

Ref. : PVS4241.pas

Rev. : Initial

Page : 1/1

ОДНОКАМЕРНЫЙ ВОЗДУХООТВОДЧИК ПРОСТОГО ДЕЙСТВИЯ Ру 10/16

PVS 4241



ПРИМЕНЕНИЕ

Основное применение : удаление маленьких пузырьков воздуха, образующихся в верхней части труб для улучшения движения среды.

ОБЩИЕ ТЕХНИЧЕСКИЕ ХАРАКТЕРИСТИКИ

Типоразмер: от Ду 25 до Ду 150.
С шаровым краном.

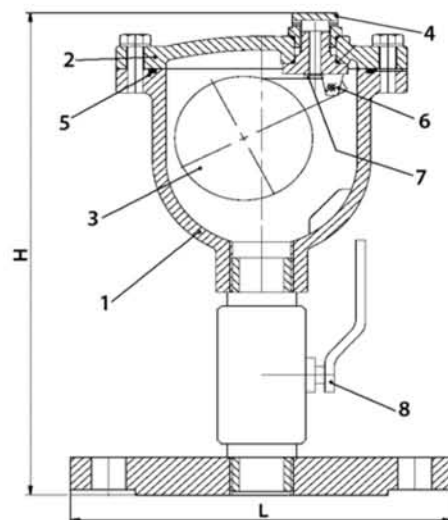
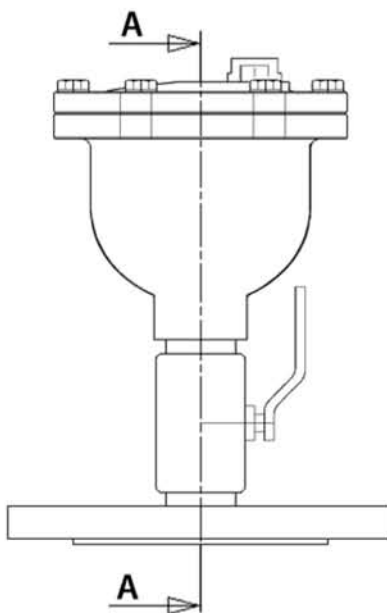
ИСПОЛНЕНИЕ

8	Кран	
7	Уплотнение	ЭПДМ
6	Шпонка	Нержавеющая сталь 304
5	Кольцевая прокладка	ЭПДМ
4	Дренажная пробка	Латунь
3	Шар	Вспененный полипропилен
2	Крышка	Ковкий чугун GGG 40
1	Корпус	Ковкий чугун GGG 40
Поз.	Описание	Материал



РАЗМЕРЫ

Ду		H	L	Вес (кг)
мм	дюйм			
25	1"	280	115	6,2
40	1"1/2	280	150	7,3
50	2"	280	165	7,8
65	2"1/2	280	185	8,2
80	3"	280	200	10,1
100	4"	280	220	10,4
150	6"	280	285	13,7



РАБОЧИЕ УСЛОВИЯ

Максимальная температура: +80°C.
Максимальное рабочее давление :16 бар.

НОРМЫ И СТАНДАРТЫ

Фланцевое соединение Ру 10/16 согласно нормe EN 1092-2.