

## 1. КЛАПАНЫ РЕГУЛИРУЮЩИЕ С ЭЛЕКТРИЧЕСКИМ ИСПОЛНИТЕЛЬНЫМ МЕХАНИЗМОМ

КЗР 25ч945п являются универсальными в эксплуатации, так как совмещают в себе работу запорного и регулирующего устройств. Односедельная конструкция и герметичное перекрытие рабочего потока в положении затвора «закрыто» дает возможность исключить применение на трубопроводе дополнительных запорных устройств до и после клапана.

КР 25ч945нж, 25с947нж, 25нж947нж, 25ч940нж выполняют функции регулирующих устройств.

### Принцип действия регулирующих клапанов

Регулирование потока рабочей среды осуществляется путем перемещения плунжера относительно седла и изменения тем самым пропускной способности клапана по сигналу поступающему на ЭИМ. Усилие, развиваемое ЭИМ, передается на плунжер, который перемещается вверх и вниз, изменяя площадь открытого проходного отверстия седла.

Герметичность клапана относительно внешней среды обеспечивается прокладками и сальниковым уплотнением.

### Условия эксплуатации

- Клапан предназначен для работы при следующих условиях:
- температура окружающей среды от минус 25 до 50°С, от минус 40 до 40°С, от минус 50 до 40°С;
- относительная влажность от 30 до 80%;
- отсутствие непосредственного воздействия солнечных лучей и дождя;
- рабочая среда не должна содержать механических примесей размером более 70 мкм. Если размер частиц более 70 мкм, то перед клапаном устанавливаются фильтры;
- рабочее положение – преимущественно вертикальное (приводом вверх), допустимое – до 90° от вертикали с обеспечением расположения стоек привода в одной вертикальной плоскости. При наклонном расположении клапана под ЭИМ следует установить опоры;
- рабочее положение клапана с приводом МТ, МТ-Ех – только вертикальное (ось электродвигателя должна находиться в горизонтальной плоскости).

### Структура условного обозначения

Структура условного обозначения при заказе должна содержать таблицу фигур, номинальное давление (PN, кгс/см<sup>2</sup>), диаметр условного прохода (DN, мм), условную пропускную способность (Kvy, м<sup>3</sup>/ч), тип привода (при необходимости указать дополнительное оснащение), пропускную характеристику (Л – линейная, Р – равнопроцентная):

КЗР 25ч945п, PN16, DN25, Kvy10, ST0  
КР 25ч945нж, PN16, DN80, Kvy63, ST0.1  
КР 25с947нж, PN25, DN32, Kvy16, ST0  
КР 25нж947нж, PN40, DN15, Kvy1,6, ST0  
КР 25ч940нж, PN16, DN40, Kvy25, ST0, ЛКv (PKv)

### 1.3. Клапан регулирующий (КР) 25с947нж односедельный фланцевый с электрическим исполнительным механизмом (ЭИМ) PN1,6МПа, PN2,5МПа, PN4,0МПа

Код ОКП 37 4250  
Изготовление и поставка - по ТУ 3742-002-22294686-2005  
Сертификат соответствия № РОСС RU.МП07.В00425  
Разрешение ФСЭТАН на применение № РРС 00-39171



#### Назначение

Клапан предназначен для использования на центральных и индивидуальных тепловых пунктах (ЦТП и ИТП), вентиляционных системах тепличных хозяйств и в других областях народного хозяйства для автоматического регулирования технологических процессов.

#### Материал основных деталей

Наименование детали	Марка материала
Корпус, крышка	Сталь 25Л ГОСТ977
Плунжер, седло	Сталь 20Х13 ГОСТ5632
Уплотнение в затворе	«металл по металлу»
Уплотнение сальниковое	Графлекс

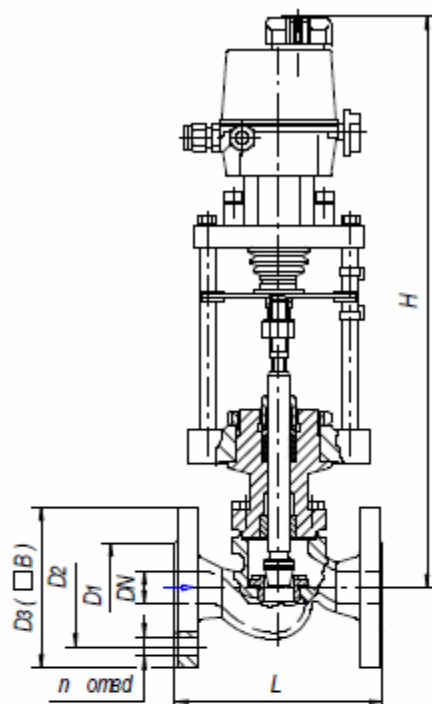
#### Технические характеристики

Диаметр номинальный DN, мм	15	20	25	32	40	50	65	80	100	125	150	200
Давление номинальное PN, МПа (кгс/см <sup>2</sup> )	1,6 (16)			2,5 (25)			4,0 (40)			1,6		
Пропускная характеристика	линейная											
Рабочий ход плунжера, мм	10		20			32			50			
Условная пропускная способность K <sub>vy</sub> , м <sup>3</sup> /ч	0,1 0,16 0,25 0,4 0,63 1,0 1,6 2,5 3,2 4,0	1,6 2,5 4,0 6,3	1,0 1,6 2,5 3,2 4,0 6,3 8 10 16	6,3 10 16 40	10 16 25 40	10 12,5 16 20 25 32 40 63	25 40 50 63 100	40 50 63 80 100 160	63 80 100 125 160 250	100 160 200 250 320	160 250 400	250 400 630
Относительная протечка в затворе, % от K <sub>vy</sub>	0,1 при ΔP <sub>исп</sub> = 0,4МПа (4кгс/см <sup>2</sup> ) По спецзаказу – 0,005 при ΔP <sub>исп</sub> = 1,6МПа (16кгс/см <sup>2</sup> )											
Рабочая среда	Вода, пар, воздух и др. жидкие и газообразные среды, нейтральные к материалам деталей, соприкасающихся со средой											
Температура рабочей среды T, °С	от минус 40 до 425											
Температура окружающей среды, °С	от минус 25 до 50 от минус 40 до 40											
Присоединит. размеры и размеры уплотнительных поверхностей	исполнение 1 ряд 2 по ГОСТ12815 или по согласованию с Заказчиком											
Тип ЭИМ	ST mini, ST 0, ST 0.1		ST 0, ST 0.1			ST 0.1, ST 1			ST1, ST2	ST 2, MT		
Масса клапана, кг	6-9	7-9,5	7,5-10	11-14	12-16	19-23	35-38	38-41	48-51	70-92	110	170

#### Гарантии

Гарантийный срок эксплуатации – 12 месяцев со дня ввода в эксплуатацию.  
Срок консервации – 3 года.  
Срок службы – не менее 10 лет.  
Наработка на отказ – 8000 часов.

### Габаритные и присоединительные размеры



DN	D1	D2	D3	B	L	n	d
15	47	65	95	75	130	4	14
20	58	75	105	80	150		
25	68	85	115	90	160		
32	78	100	135	105	180		
40	88	110	145	110	200		
50	102	125	160	125	230	8	18
65	122	145	180	140 -*	290		
80	133	160	195	150 -*	310		
100	158	180 190*	215 230*	-	350		
125	184	210 220*	245 270*		400		
150	212	240 250*	280 300*		480		
200	268	295	335	600	12	22	

\* Размеры на PN2,5МПа и PN4,0МПа

DN	H, мм при комплектации приводом								
	ST mini (1,1кН)	ST 0 (2,9кН)	ST 0 (4,5кН)	ST 0.1 (5,8/7,2кН)	ST 1 (10кН)	ST 2 (25кН)	ST 1-Ex (5,8/7,5/ 10кН)	MT (36кН)	MT-Ex (36кН)
15	365	380	440	-	-	-	680	-	-
20	370	370	440	-	-	-	680	-	-
25	375	400	450	535	-	-	680	-	-
32	-	420	470	550	-	-	700	-	-
40	-	445	495	580	-	-	725	-	-
50	-	-	495	580	-	-	745	-	-
65	-	-	-	595	-	-	740	-	-
80	-	-	-	595	745	-	740	-	-
100	-	-	-	610	750	-	730	-	-
125	-	-	-	-	755	790	760	760	775
150	-	-	-	-	-	840	810	810	825
200	-	-	-	-	-	870	-	-	865

### Допустимый перепад давлений

DN	ΔP, МПа (кгс/см <sup>2</sup> ) при комплектации приводом								
	ST mini (1,1кН)	ST 0 (2,9кН)	ST 0 (4,5кН)	ST 0.1 (5,8/7,2кН)	ST 1 (10кН)	ST 2 (25кН)	ST 1-Ex (5,8/7,5/ 10кН)	MT (36кН)	MT-Ex (36кН)
15	-	-	-	-	-	-	-	-	-
20	1,6 (16)	2,5 (25)	4,0 (40)	4,0 (40)	4,0 (40)	-	4,0 (40)	-	-
25						-		-	
32	-	-				-		-	
40	1,6 (16)	-				-		-	-
50		-				-		-	-
65	-	-	-	2,5 (25)	-	2,5 (25)	-	-	
80	-	-	-	1,6 (16)	2,2 (22)	-	2,2 (22)	-	-
100	-	-	-	0,8 (8)	1,2 (12)	-	1,2 (12)	-	-
125	-	-	-	-	0,8 (8)	1,6 (16)	0,5 (5)	2,5 (25)	2,5 (25)
150	-	-	-	-	-	1,2 (12)	-	1,8 (18)	1,8 (18)
200	-	-	-	-	-	0,8 (8)	-	1,6 (16)	1,6 (16)