

## 7. Гарантийные обязательства.

7.1 Изготовитель гарантирует соответствие товара настоящему паспорту при соблюдении Потребителем условий эксплуатации, транспортировки и хранения. Гарантийные обязательства распространяются на все дефекты, возникшие по вине завода-изготовителя.

7.2 Гарантия не распространяется на дефекты, возникшие в случаях:

- нарушения паспортных режимов хранения, монтажа, испытания, эксплуатации и обслуживания изделия;
- наличия следов воздействия веществ, агрессивных к материалам изделия;
- наличия повреждений, вызванных пожаром, стихией, форс-мажорными обстоятельствами;
- повреждений, вызванных неправильными действиями потребителя;
- наличия механических повреждений или следов вмешательства в конструкцию изделия

Гарантийный срок – 2 года с даты продажи.

Кол-во: \_\_\_\_\_

Дата \_\_\_\_\_

Подпись: \_\_\_\_\_

М.П

Фирма-изготовитель TAIZHOU ZHEQUAN VALVE CO.,LTD  
Адрес NO.35,TIANYOU ROAD,SHAMEN,YUHUAN  
ZHEJIANG,317608,CHINA

Страна изготовитель: Китайская Народная Республика

# ПАСПОРТ

КОМПЛЕКТ ПРИСОЕДИНИТЕЛЬНЫЙ ЛАТУНЬ  
ДЛЯ СЧЕТЧИКА ВОДЫ ДУ 15 (3/4"×1/2")

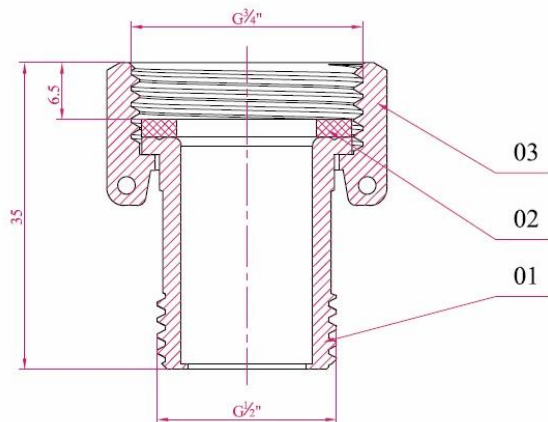


## 1. Назначение и область применения.

Комплект присоединительный трубопроводный (далее комплект) предназначен для соединения счетчика воды с элементами трубопровода ХВС и ГВС.

## 2. Технические данные.

- 2.1 Номинальный диаметр, мм.....15  
 2.2 Номинальное давление, Мпа.....1,6  
 2.3 Температура рабочей среды в трубопроводе.....+90°С  
 2.4 Резьба присоединительная:  
     ниппель D, дюйм.....G1/2  
     гайка накидная D1, дюйм.....G3/4  
 2.5 Размер под ключ:  
     ниппель S, мм.....19  
     гайка накидная S1, мм.....30  
 2.6 Строительная длина L, мм.....35  
 2.7 Масса, кг.....0,05  
 2.8 Наименование деталей и материал присоединительного узла (Рис. 1).



№ поз.	Наименование	Материал
1	Ниппель	Латунь НРb 59-1
2	Прокладка	Силикон
3	Гайка накидная	Латунь НРb 59-1

Рис.1

## 3. Монтаж и эксплуатация.

- 3.1 Монтаж узлов на трубопровод выполняется подготовленным персоналом, прошедшим обучение и подтвердившим соответствующую квалификацию.  
 3.2 Перед установкой убедиться в отсутствии повреждений (вмятин, трещин и т.п.).  
 3.3 Монтаж осуществлять гаечными рожковыми ключами за шестигранник корпуса ниппеля и накидной гайки. *Запрещается* производить монтаж трубными рычажными ключами.  
 3.4 При монтаже и эксплуатации присоединительные узлы не должны испытывать механическое воздействие (изгиб, перекос, сжатие и т.п.).

## 4. Условия хранения и транспортировки.

- 4.1 Изделия должны храниться в упаковке предприятия-изготовителя по условиям хранения 3 по ГОСТ 15150.  
 4.2 Транспортировка изделий должна осуществляться в соответствии с условиями 5 по ГОСТ 15150.

## 5. Утилизация.

- 5.1 Утилизация изделия (переплавка, захоронение, перепродажа) производится в порядке, установленном Законами РФ от 04.05.1999г. №96-ФЗ «Об охране атмосферного воздуха» (с изменениями и дополнениями), от 24.06.1998г. №89-ФЗ (с изменениями и дополнениями) «Об отходах производства и потребления», от 10.01.2002 №7-ФЗ «Об охране окружающей среды» (с изменениями и дополнениями), а также другими российскими и региональными нормами, актами, правилами, распоряжениями и пр., принятыми во исполнение указанных законов.  
 5.2 Содержание благородных металлов: *нет*.

## 6. Комплектность.

В комплект входят: присоединительный узел (ниппель, накидная гайка, прокладка)-2 шт. Паспорт- 1 экз. на каждое упаковочное место.