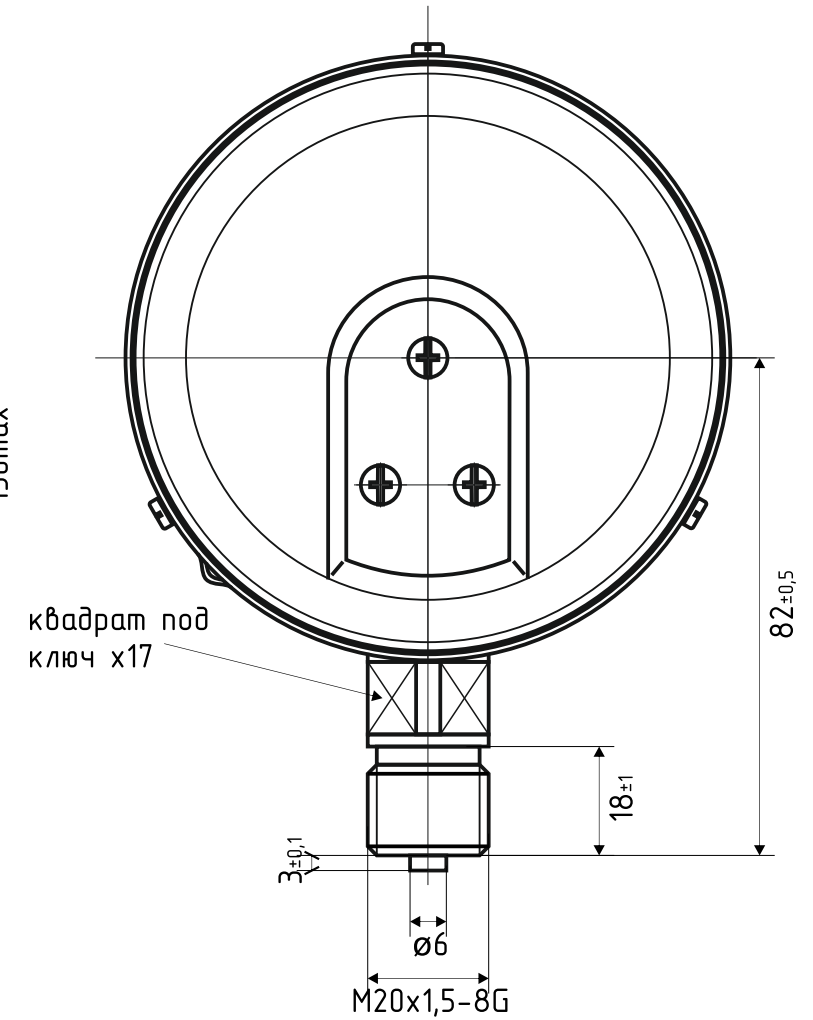
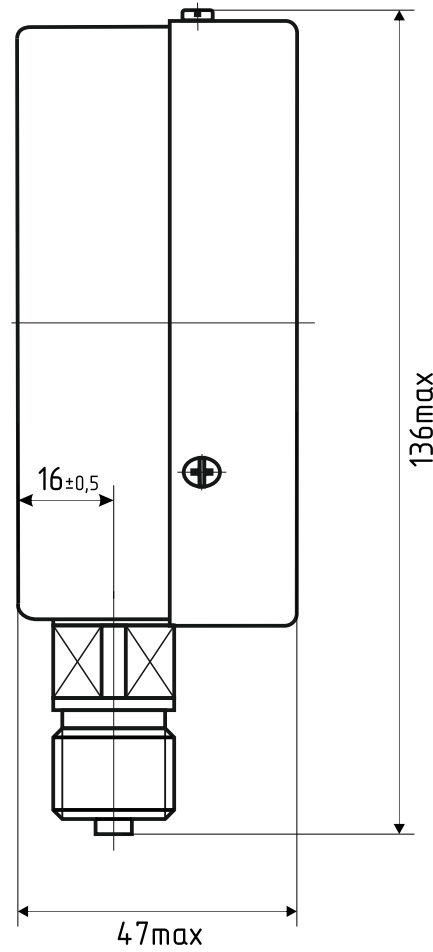
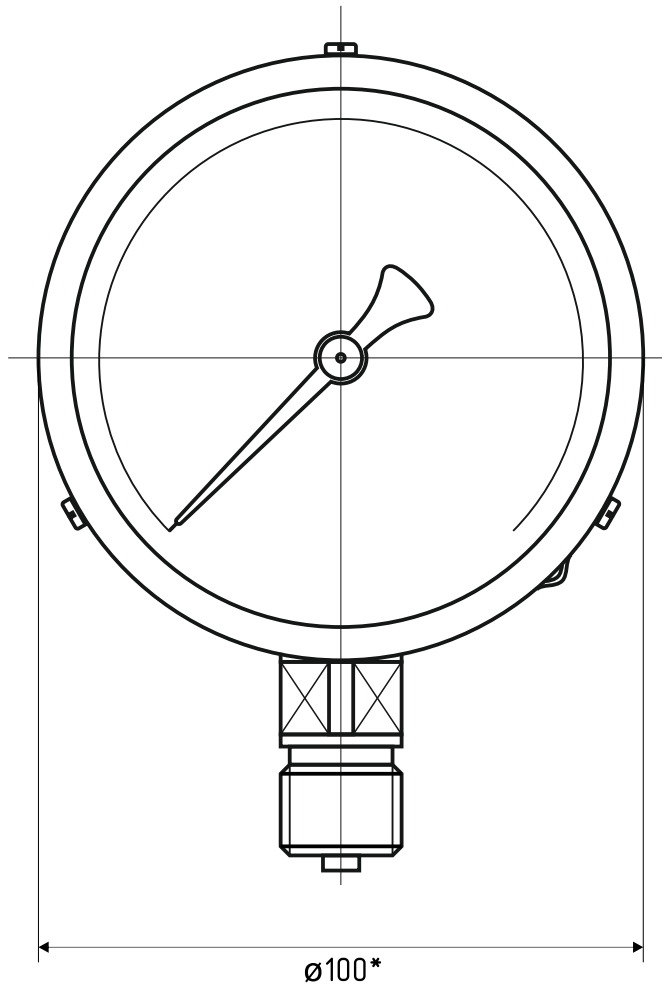
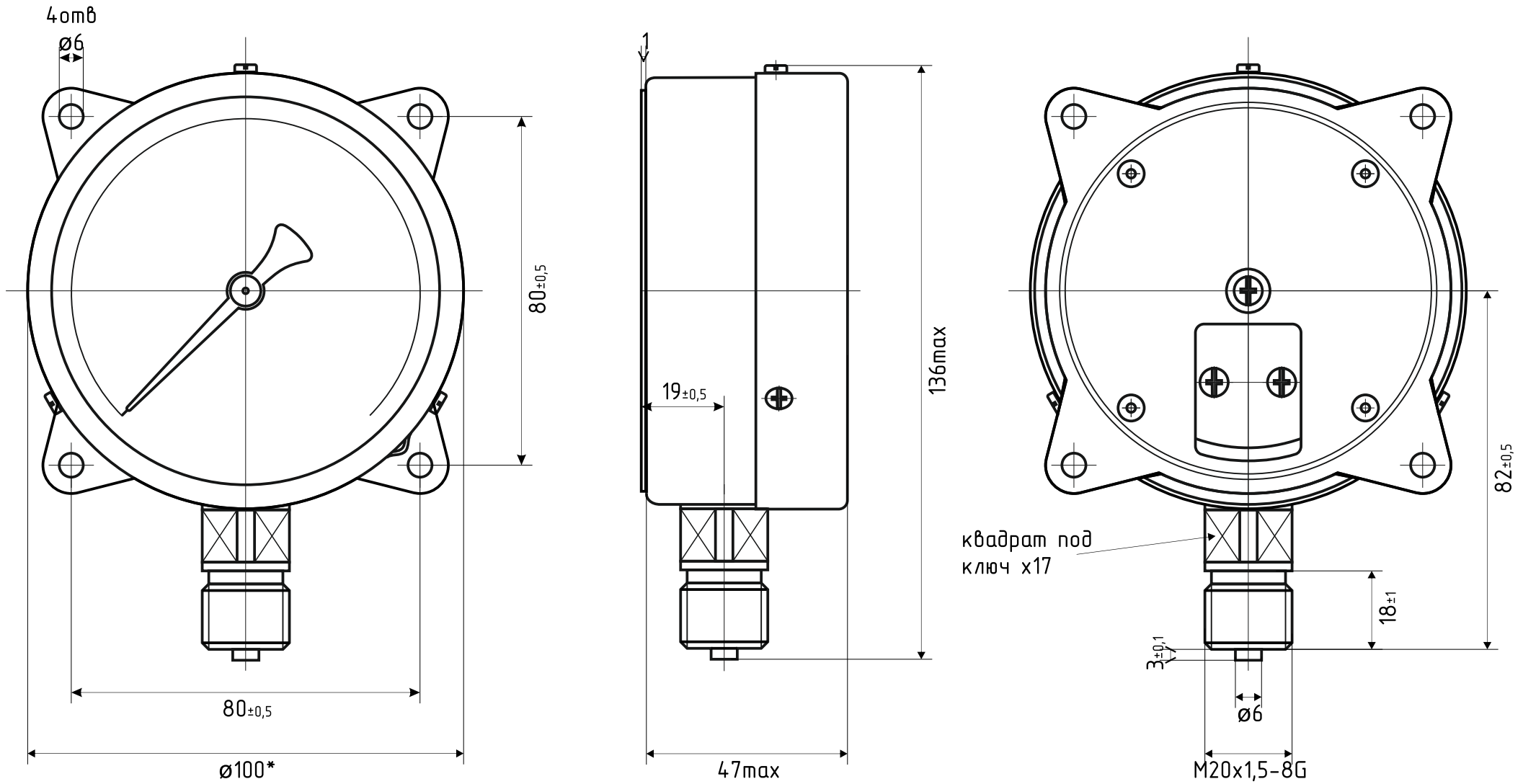


МПЗ-Уф d.100 IP54 РШ



МПЗ-Уф d.100 IP54 РШ Фл



* - Номинальный диаметр корпуса