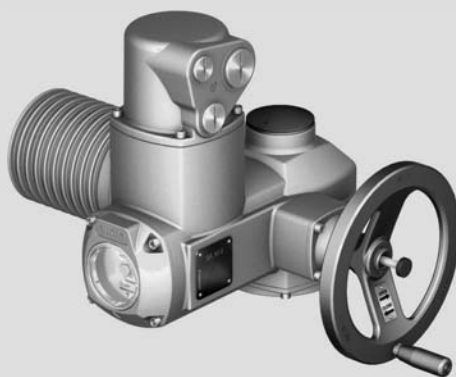




## Многооборотные приводы

SA 07.2 – SA 16.2/SAR 07.2 – SAR 16.2

AUMA NORM (без блока управления)



**Перед началом работы прочитать руководство!**

- Соблюдать технику безопасности.
- Настоящая инструкция входит в комплект изделия.
- Инструкцию хранить в течение всего периода эксплуатации изделия.
- При передаче изделия другому эксплуатационнику необходимо приложить эту инструкцию.

**Назначение документа**

Настоящий документ содержит информацию по установке, вводу в эксплуатацию, управлению и техобслуживанию. Приведенные здесь сведения предназначены в помощь персоналу, ответственному за выполнение этих работ.

<b>Оглавление</b>	<b>страница</b>
<b>1. Техника безопасности.....</b>	<b>4</b>
1.1. Общие указания по технике безопасности	4
1.2. Область применения	4
1.3. Эксплуатация во взрывоопасной зоне 22 (опция)	5
1.4. Предупредительные указания	6
1.5. Указания и значки	6
<b>2. Идентификация.....</b>	<b>7</b>
2.1. Заводская табличка	7
2.2. Краткое описание	8
<b>3. Транспортировка, хранение и упаковка.....</b>	<b>9</b>
3.1. Транспортировка	9
3.2. Хранение	9
3.3. Упаковка	9
<b>4. Монтаж.....</b>	<b>10</b>
4.1. Монтажное положение	10
4.2. Монтаж маховика	10
4.3. Монтаж привода на арматуру /редуктор	10
4.3.1 Втулки В, В1 – В4 и Е	10
4.3.1.1 Монтаж привода (с втулкой В1-В4 или Е) на арматуру/редуктор	11
4.3.2 Втулка А	11
4.3.2.1 Доработка резьбовой втулки	12
4.3.2.2 Монтаж многооборотного привода (с втулкой А) на арматуру	13
4.4. Комплектующие для монтажа	14
4.4.1 Защитная трубка для поднимающегося штока арматуры	14
<b>5. Электроподключение.....</b>	<b>15</b>
5.1. Общие указания	15
5.2. Подключение через штепсельный разъем АУМА	16
5.2.1 Порядок открытия отсека контактов	16
5.2.2 Подключение кабелей	17
5.2.3 Порядок закрытия отсека контактов	19
5.3. Комплектующие для электрического подключения	19
5.3.1 Защитная рамка	19
5.3.2 Защитная крышка	20
5.3.3 Промежуточная рамка с двойным уплотнением	20
5.3.4 Наружный контакт заземления	20

<b>6.</b>	<b>Управление.....</b>	<b>21</b>
6.1.	Ручной режим	21
6.1.1	Включение ручного режима	21
6.1.2	Выключение ручного режима	21
6.2.	Автоматический режим	21
<b>7.</b>	<b>Индикация.....</b>	<b>23</b>
7.1.	Механический указатель положения/индикация хода	23
<b>8.</b>	<b>Сигналы.....</b>	<b>24</b>
8.1.	Сигналы от привода	24
<b>9.</b>	<b>Ввод в эксплуатацию.....</b>	<b>25</b>
9.1.	Открытие отсека выключателей	25
9.2.	Настройка моментного выключателя	25
9.3.	Регулировка концевого выключателя	26
9.3.1	Настройка конечного положения ЗАКРЫТО (черное поле)	27
9.3.2	Настройка конечного положения ОТКРЫТО (белое поле)	27
9.4.	Настройка промежуточных положений	27
9.4.1	Настройка в направлении ЗАКРЫТЬ (черное поле)	28
9.4.2	Настройка для направления ОТКРЫТЬ (белое поле)	28
9.5.	Пробный пуск	29
9.5.1	Проверка направления вращения	29
9.5.2	Проверка концевого выключателя	30
9.6.	Регулировка потенциометра	30
9.7.	Настройка электронного датчика положения RWG	31
9.8.	Настройка механического указателя положения	32
9.9.	Порядок закрытия крышки отсека выключателей	33
<b>10.</b>	<b>Поиск и устранение неисправностей.....</b>	<b>34</b>
10.1.	Неисправности при вводе в эксплуатацию	34
10.2.	Защита электродвигателя (термоконтроль)	34
<b>11.</b>	<b>Техобслуживание и уход.....</b>	<b>36</b>
11.1.	Профилактические мероприятия по уходу и безопасной эксплуатации	36
11.2.	Уход	37
11.3.	Демонтаж и утилизация	37
<b>12.</b>	<b>Технические характеристики.....</b>	<b>38</b>
12.1.	Оборудование и функции привода	38
12.2.	Условия эксплуатации	40
12.3.	Дополнительная информация	40
<b>13.</b>	<b>Запасные части.....</b>	<b>41</b>
13.1.	Многооборотный электропривод SA 07.2 – SA 16.2/SAR 07.2 – SAR 16.2	41
<b>14.</b>	<b>Сертификат.....</b>	<b>43</b>
14.1.	Декларация производителя и Декларация соответствия нормативам ЕС	43
<b>15.</b>	<b>Предметный указатель.....</b>	<b>44</b>
	<b>Адреса.....</b>	<b>46</b>

<b>1. Техника безопасности</b>	
<b>1.1 Общие указания по технике безопасности</b>	
<b>Нормативы. Директивы</b>	<p>Вся продукция компании AUMA разработана и изготовлена в соответствии с общепринятыми стандартами и директивами. Все характеристики подтверждены Декларацией производителя и Декларацией соответствия ЕС.</p> <p>Выполняя работы по монтажу, электрическому подключению, вводу в эксплуатацию и управлению, эксплуатационник и наладчик должны обеспечить соблюдение всех требований, предписаний, нормативов и национального регламента.</p>
<b>Правила техники безопасности. Предупреждения</b>	<p>Работая с установкой, персонал должен знать и соблюдать правила техники безопасности. Во избежание травм и материального ущерба необходимо также соблюдать указания предупредительных табличек на корпусе устройства.</p>
<b>Квалификация персонала</b>	<p>Монтаж, работа с электрооборудованием, ввод в эксплуатацию, управление и техобслуживание разрешается производить только квалифицированным специалистам с разрешения эксплуатационника или наладчика установки.</p> <p>Перед началом работ персонал должен ознакомиться и понять содержимое настоящего руководства. Во время эксплуатации установки необходимо соблюдать правила техники безопасности.</p>
<b>Ввод в эксплуатацию</b>	<p>Перед пуском необходимо проверить выполнение всех необходимых настроек и требований. Неправильная настройка может привести к выходу из строя арматуры и установки. Завод-изготовитель не несет ответственности за возможный ущерб, возникший вследствие неправильной эксплуатации электроприводов. Всю ответственность в этом случае несет эксплуатационник.</p>
<b>Эксплуатация</b>	<p>Условия безопасной и надежной эксплуатации:</p> <ul style="list-style-type: none"> <li>• надлежащая транспортировка, хранение, установка, монтаж, а также квалифицированный ввод в эксплуатацию.</li> <li>• Изделие разрешается эксплуатировать только в исправном состоянии с учетом инструкций настоящего руководства.</li> <li>• При возникновении сбоя немедленно отреагировать соответствующим образом и устранить неполадку.</li> <li>• Соблюдайте правила охраны труда.</li> <li>• Соблюдайте местные нормы безопасности.</li> <li>• Во время работы корпус нагревается, и температура его поверхности может достигать &gt;60 °C. Для защиты от ожогов рекомендуется перед началом работ термометром проверить температуру поверхности. Надевайте защитные перчатки.</li> </ul>
<b>Меры защиты</b>	<p>Эксплуатационник несет ответственность за наличие соответствующих средств безопасности, таких как ограждения, крышки, средства индивидуальной защиты.</p>
<b>Уход</b>	<p>Необходимо соблюдать указания настоящего руководства по техническому уходу, так как в противном случае надежная работа оборудования не гарантируется.</p> <p>Вносить изменения в конструкцию изделия разрешается только при согласии фирмы-изготовителя.</p>
<b>1.2 Область применения</b>	
	<p>Многооборотные электроприводы AUMA предназначены для управления промышленной арматурой, например, клапанами, задвижками, заслонками, кранами и др.</p> <p>Для применения устройств в других целях требуется письменное разрешение фирмы-изготовителя.</p> <p>Устройства запрещено применять, например, для</p>

- средств наземного транспорта согласно EN ISO 3691
- грузоподъемных механизмов согласно EN 14502
- пассажирских лифтов согласно DIN 15306 и 15309
- грузовых лифтов согласно EN 81-1/A1
- эскалаторов
- режима длительной эксплуатации
- наземного монтажа
- длительного погружения в воду (см. класс защиты)
- взрывоопасных сред, кроме зоны 22
- радиоактивных сред на атомных установках

Фирма-изготовитель не несет ответственности за ущерб, возникший вследствие неправильной или несанкционированной эксплуатации.

К условиям правильной эксплуатации относится также соблюдение этой инструкции.

#### Информация

Руководство действительно только для исполнения с «закрытием по часовой стрелке», то есть у которого вал привода в направлении ЗАКРЫТЬ вращается по часовой стрелке.

### 1.3 Эксплуатация во взрывоопасной зоне 22 (опция)

Электроприводы указанных типоразмеров согласно директиве АТЕХ 94/9/EG принципиально пригодны также для эксплуатации в пылевзрывоопасных областях ЗОНЫ 22.

Электроприводы выполнены со степенью защиты IP 68 и отвечают техническим нормам EN 50281-1-1:1998 раздел 6 – Электрические промышленные средства для применения в зонах с воспламеняющейся пылью, требования к электрическим промышленным средствам категории 3 – Защита корпусом.

Для обеспечения всех требований норматива EN 50281-1-1: 1998, необходимо обратить особое внимание на следующее:

- Согласно директиве АТЕХ 94/9/EG электроприводы должны иметь дополнительную маркировку – II3D IP6X T150 °C.
- При температуре окружающей среды + 40 °C, согласно EN 50281-1-1 раздел 10.4, максимальная температура наружной поверхности устройства составляет +150 °C. Повышенное отложение пыли на промышленных средствах при определении максимальной температуры поверхности не учитывалось.
- Правильное подключение термовыключателей или термостатов, а также соблюдение режима работы и технических характеристик являются предпосылкой для соблюдения максимальной температуры наружной поверхности устройств.
- Штекерный разъем разрешается вставлять и вынимать только в обесточенном состоянии.
- Применяемые кабельные вводы должны также отвечать требованиям категории II3D и соответствовать степени защиты не ниже IP 67.
- Электроприводы через заземляющий вывод (комплектующие) необходимо соединить с цепью выравнивания потенциалов или с заземленной системой трубопроводов.
- Чтобы обеспечить герметичность, взрывозащиту и пылезащиту, для изоляции полого вала необходимо установить резьбовые заглушки (деталь № 511.0) и защитный корпус с защитным колпачком (деталь №№ 568.1 и 568.2).
- В пылевзрывоопасных зонах требуется соблюдать нормативы EN 50281-1-1. К предпосылкам надежной работы электроприводов также следует отнести обученный персонал и точное выполнение инструкций при вводе в эксплуатацию, ремонте и техобслуживании.

## 1.4 Предупредительные указания

Наиболее ответственные операции выделены соответствующей пиктограммой со значениями ОПАСНО, УВЕДОМЛЕНИЕ, ОСТОРОЖНО, ВНИМАНИЕ.



**Непосредственно опасные ситуации с высокой степенью риска. Несоблюдение этого указания может привести к серьезным травмам или смерти.**



**Возможные опасные ситуации с средней степенью риска. Несоблюдение этого указания может привести к серьезным травмам или смерти.**



**Возможные опасные ситуации с небольшой степенью риска. Несоблюдение этого указания может привести к травмам малой и средней степени тяжести. Кроме того, возможен материальный ущерб.**



**Возможная опасная ситуация. Несоблюдение этого указания может привести к материальному ущербу. Несоблюдение таких указаний не может привести к телесным повреждениям.**


### Структура и вид предупредительных указаний



**Вид опасности и источник!**

*Возможные последствия при несоблюдении*

- Меры предосторожности
- Дополнительные меры

Значок безопасности  предупреждает об опасности получения травм. Сигнальное слово (здесь ОПАСНО) указывает на степень опасности.

## 1.5 Указания и значки

В данном руководстве применяются следующие указания и значки:

### Информация

Пометка **Информация** указывает на важные сведения и информацию.



значок ЗАКРЫТО (арматура закрыта)



значок ОТКРЫТО (арматура открыта)



Важные сведения перед началом выполнения следующего действия. Значок указывает на наличие условия, которое важно выполнить, перед тем как переходить к следующему пункту.



### Ссылка

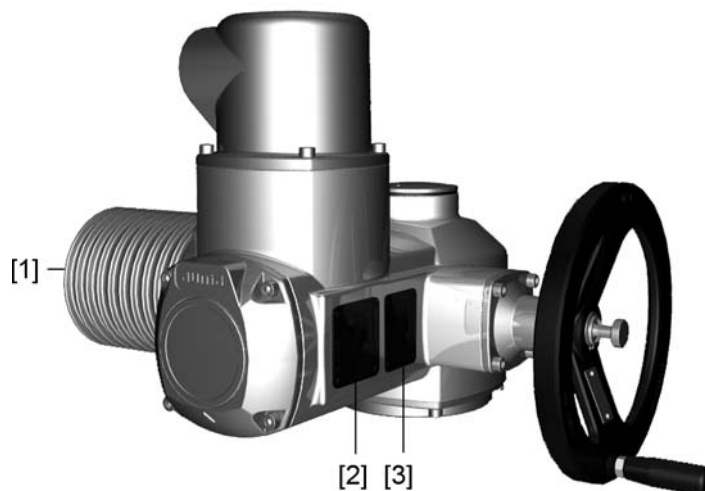
Текст, обозначенный этим значком, ссылается на другие части документации. Такой текст можно легко найти, так как он внесен в алфавитный указатель, заголовок или оглавление.

## 2. Идентификация

### 2.1 Заводская табличка

На всех узлах установки (привод, двигатель) имеется заводская табличка.

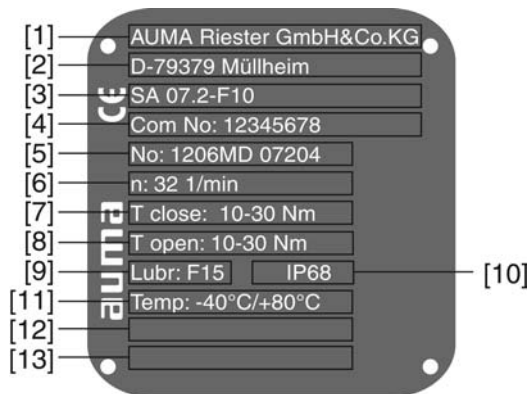
рис. 1: Вид заводской таблички



- [1] Заводская табличка двигателя
- [2] Заводская табличка привода
- [3] Дополнительная табличка, например, табличка KKS

#### Описание заводской таблички привода

рис. 2: Заводская табличка привода (пример)



- [1] Производитель
- [2] Адрес производителя
- [3] **Тип** (описание см. ниже)
- [4] **Комиссионный номер** (описание см. ниже)
- [5] **Серийный номер привода** (описание см. ниже)
- [6] Выходная скорость
- [7] Диапазон крутящего момента в направлении ЗАКРЫТЬ
- [8] Диапазон крутящего момента в направлении ОТКРЫТЬ
- [9] Тип смазки - [10] Степень защиты
- [11] Допустимая температура окружающей среды
- [12] Заполняется по требованию заказчика
- [13] Заполняется по требованию заказчика

**Тип** рис. 3: Тип (пример)

SA 07.2 - F7

↑     ↑  
1.    2.

1. Тип и типоразмер привода
2. Размер фланца

#### Тип и типоразмер

Настоящее руководство действительно для следующих типов устройств и типоразмеров:

Многооборотные приводы для режима ОТКРЫТЬ-ЗАКРЫТЬ: SA 07.2, 07.6, 10.2, 14.2, 14.6, 16.2

Многооборотные приводы для регулирования: SAR 07.2, 07.6, 10.2, 14.2, 14.6, 16.2

#### Комиссионный номер

Все устройства имеют комиссионный номер, соответствующий заказу. По этому комиссионному номеру можно через интернет загрузить электросхему (на немецком и английском языках), протокол испытаний и другую информацию, относящуюся к конкретному приводу. Смотрите <http://www.auma.com>. Чтобы получить доступ к определенной информации, требуется указывать номер заказчика.

#### Серийный номер привода

Таблица 1: Расшифровка серийного номера (с примером)

05	12	M D 12345	
<b>1 и 2 цифры: неделя монтажа</b>			
05	В примере: календарная неделя 05		
<b>3 и 4 цифры: год выпуска</b>			
	12	В примере: год выпуска: 2012	
<b>Остальные цифры</b>			
		M D 12345	Заводской номер внутреннего пользования для точной идентификации изделия

## 2.2 Краткое описание

#### Многооборотный привод

Определение согласно EN ISO 5210:

Многооборотный привод – это электропривод, который приводит в действие арматуру, создавая для нее крутящий момент, по крайней мере, на один оборот. Многооборотный привод может выдерживать осевую нагрузку.

Многооборотные приводы компании AUMA работают от электродвигателей. Втулка А выдерживает осевую нагрузку. Для ручного управления предусмотрен выключатель в конечных положениях осуществляется концевым выключателем или моментным выключателем. Для управления и обработки сигнала привода требуется блок управления.

Модификации без блока управления могут по заказу поставляться с блоком управления AUMA. При заказе требуется указывать комм. номер (см. заводскую табличку).



### 3. Транспортировка, хранение и упаковка

#### 3.1 Транспортировка

Транспортировку к месту установки производить в прочной упаковке.



#### Не стой под грузом!

*Опасность травм и смерти!*

- Не стой под висячим грузом.
- Строповку производить за корпус, а не за маховик.
- Приводы, установленные на арматуру: строповку производить за арматуру, а не за привод.
- Приводы с редуктором: строповку производить за рым-болты редуктора, а не за привод.
- Приводы с блоком управления: строповку производить за привод, а не за блок управления.

#### 3.2 Хранение



#### Неправильное хранение ведет к образованию коррозии!

- Складевать в хорошо проветриваемых, сухих помещениях.
- Защищать от сырости грунта путем хранения на стеллаже или деревянном поддоне.
- Накрыть в целях защиты от пыли и грязи.
- Неокрашенные поверхности обработать антикоррозионным средством.

#### Длительное хранение

При длительном хранении (более 6 месяцев) необходимо дополнительно обратить внимание на следующее:

1. Перед хранением:  
обработать неокрашенные поверхности, особенно присоединительные поверхности и фланцы, долгодействующим антикоррозионным средством.
2. Каждые 6 месяцев:  
проверять на предмет образования коррозии. В случае появления коррозии заново нанести антикоррозионную защиту.

#### 3.3 Упаковка

В целях безопасности транспортировки изделия упаковываются на заводе в специальный упаковочный материал. Упаковка выполнена из экологически безопасного материала, который легко удаляется и перерабатывается. Упаковка изготавливается из следующих материалов: дерево, картон, бумага, полиэтиленовая пленка. Утилизацию упаковочного материала рекомендуется осуществлять через перерабатывающие предприятия.

## 4. Монтаж

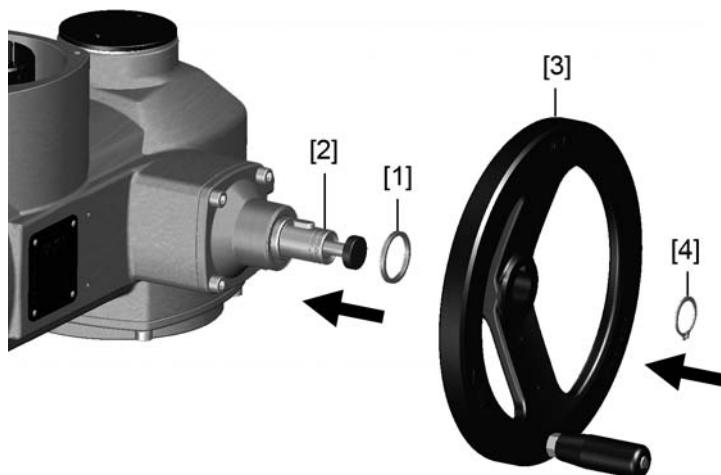
### 4.1 Монтажное положение

Электроприводы AUMA могут работать в любом монтажном положении без ограничений.

### 4.2 Монтаж маховика

**Информация** Для удобства транспортировки маховика с диаметром от 400 мм поставляются отдельно.

рис. 4: Маховик



- [1] распорная шайба
- [2] входной вал
- [3] маховик
- [4] стопорное кольцо

1. При необходимости насадить на входной вал [2] распорную шайбу [1].
2. Маховик [3] насадить на входной вал.
3. Зафиксировать маховик [3] предохранительным кольцом [4] (в комплекте).

### 4.3 Монтаж привода на арматуру /редуктор

#### УВЕДОМЛЕНИЕ

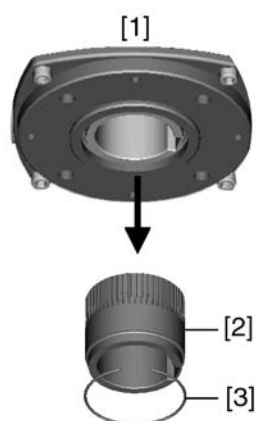
**Конденсат и повреждение лакокрасочного покрытия ведут к образованию коррозии!**

- По окончании работ проверить лакокрасочное покрытие и при необходимости восстановить поврежденные участки.
- После монтажа привод необходимо сразу подключить к электросети, чтобы нагреватель предотвратил образование конденсата.

#### 4.3.1 Втулки В, В1 – В4 и Е

- Применение**
- Для вращающегося, неподнимающегося штока
  - Не способны принять осевую нагрузку
- Конструкция** Втулка обработанная с пазом:
- Элемент В1 – В4 с обработкой по ISO 5210
  - Элемент В и Е с обработкой по DIN 3210
  - Возможна последующая доработка В1 - В3, В4 и Е.

рис. 5: Выходная втулка



- [1] Втулка В, В1 – В4, Е и С  
 [2] Вставная втулка с обработкой и пазом  
 [3] Стопорное кольцо

**Информация** Центрирование фланцев арматуры выполнить в виде посадки с зазором.

#### 4.3.1.1 Монтаж привода (с втулкой В1-В4 или Е) на арматуру/редуктор

1. Проверьте совместимость монтажных фланцев.
2. Убедитесь, что отверстие и шпоночная канавка подходят к входному валу.
3. Слегка смажьте входной вал.
4. Насадите многооборотный привод.  
**Информация:** Обратите внимание на правильное центрирование и полное прилегание фланцев.
5. Закрепите привод с помощью болтов (см. таблицу).  
**Информация:** Для защиты контактной поверхности от коррозии рекомендуется на резьбу болтов нанести уплотнительную смазку.
6. Притянуть равномерно крест-накрест с моментами затяжки согласно таблице.

Таблица 2: Моменты затяжки болтов

Болты	Момент затяжки $T_D$ [Нм]
Резьба	Класс прочности 8.8
M8	25
M10	51
M12	87
M16	214
M20	431

#### 4.3.2 Втулка А

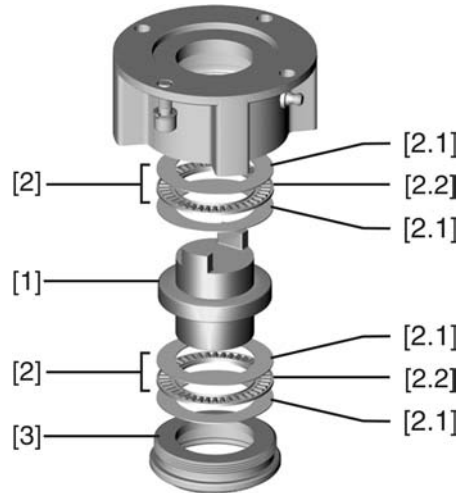
- Применение**
- выходная втулка для поднимающегося, неврещающегося штока
  - способна принять на себя осевую нагрузку

**Информация** Для подключения привода к втулке А с фланцем F10 и F14 (выпуск до 2009 г. включительно) требуется переходник. Переходник можно заказать в компании АУМА.

#### 4.3.2.1 Доработка резьбовой втулки

- ✓ Доработка требуется только для необработанных втулок или для втулок с предварительной обработкой.

рис. 6: Установка втулки А



- [1] Резьбовая втулка
- [2] Подшипник
- [2.1] Упорное кольцо
- [2.2] Зубчатый венец
- [3] Центрирующее кольцо

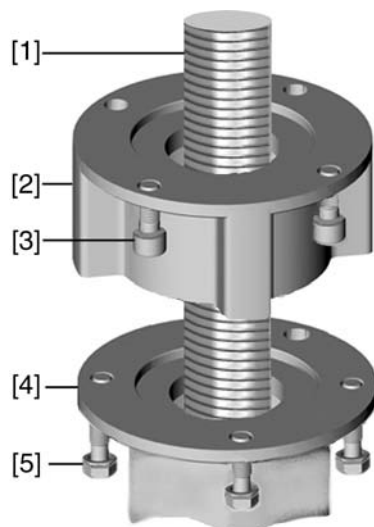
1. Снять с втулки центрирующее кольцо [3].
2. Снять резьбовую втулку [1] с подшипниками [2].
3. Снять с резьбовой втулки [1] упорные кольца [2.1] и зубчатый венец подшипника [2.2].
4. Просверлить отверстие в резьбовой втулке [1], расточить его и нарезать резьбу.

**Информация:** Закрепляя, следить за тем, чтобы втулка свободно вращалась и двигалась!

5. Почистить готовую резьбовую втулку [1].
  6. Зубчатый венец подшипника [2.2] и упорные кольца [2.1] хорошо смазать литиевым мылом (универсальной смазкой EP), так чтобы смазка заполнила все полости.
  7. Смазанный зубчатый венец подшипника [2.2] и упорные кольца [2.1] насадить на резьбовую втулку [1].
  8. Снова насадить резьбовую втулку [1] с подшипниками [2] на втулку.
- Информация:** Следите за тем, чтобы кулачки/зубчатые шлицы правильно вошли в пазы пустотелого вала.
9. Навинтить центрирующее кольцо [3] и завернуть до упора.

#### 4.3.2.2 Монтаж многооборотного привода (с втулкой А) на арматуру

рис. 7: Монтаж с помощью втулки А



- [1] шток арматуры
- [2] втулка А
- [3] болты для привода
- [4] фланец арматуры
- [5] болты для втулки

1. Если втулка А уже установлена на приводе, ослабить болты [3] и снять втулку А [2].
2. Проверить совместимость фланца втулки А с фланцем арматуры [4].
3. Слегка смазать шток арматуры [1].
4. Втулку А насадить на шток арматуры и закрутить, чтобы она легла на фланец арматуры.
5. Повернуть втулку А, чтобы совпали крепежные отверстия.
6. Соединительные болты [5] вкрутить, но не затягивать.
7. Привод насадить на шток арматуры надлежащим образом.
- ➔ При правильном закреплении фланцы плотно прилегают друг к другу.
8. Повернуть привод, чтобы совместить крепежные отверстия.
9. Закрепить привод с помощью болтов [3].
10. Притянуть болты [3] равномерно крест-накрест с моментами затяжки согласно таблице.

Таблица 3: Моменты затяжки болтов

Болты	Момент затяжки $T_A$ [Нм]
Резьба	Класс прочности 8.8
M6	11
M8	25
M10	51
M12	87
M16	214
M20	431

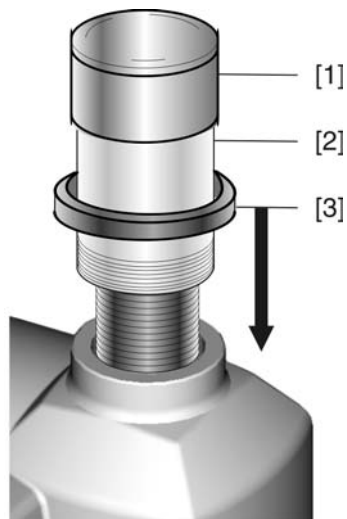
11. Привод вручную повернуть в направлении ОТКРЫТЬ, чтобы фланец привода и втулка А плотно прилегали друг к другу.
12. Болты [5], соединяющие арматуру и втулку А, затянуть моментами затяжки согласно таблице.

#### 4.4 Комплектующие для монтажа

##### 4.4.1 Защитная трубка для поднимающегося штока арматуры

— опция —

рис. 8: Монтаж защитной трубки штока



- [1] Крышка защитной трубки
- [2] Защитная трубка штока
- [3] Уплотнительное кольцо

1. Запечатать резьбу пенькой, тефлоновой лентой или другим уплотнителем.
2. Навинтить защитную трубку [2] на резьбу и притянуть.
3. Уплотнительное кольцо [3] насадить до упора на корпус.
4. Проверить наличие крышки защитной трубки штока [1] и ее состояние.

## 5. Электроподключение

### 5.1 Общие указания



#### Опасность при неправильном подключении электрооборудования

*Несоблюдение указаний может привести к материальному ущербу, тяжелым травмам или смерти.*

- Подключение электрооборудования разрешается выполнять только квалифицированному персоналу.
- Перед началом работ необходимо ознакомиться с инструкциями настоящей главы.
- После подключения разъемов, перед тем как подавать напряжение, ознакомьтесь с главами <Ввод в эксплуатацию> и <Пробный пуск>.

#### Электрическая схема. Схема подключений

Соответствующая схема подключений (на немецком и английском языках) поставляется вместе с инструкцией по эксплуатации в прочной упаковке, которая закрепляется на устройстве. При отсутствии электрической схемы ее можно запросить в соответствии с комиссионным номером (см. заводскую табличку) или загрузить через вебсайт <http://www.auma.com>.



#### Подключение без блока управления может привести к повреждению арматуры!

- Для работы приводов NORM требуется блок управления. Двигатель разрешается подключать только через блок управления (реверсивный контактор).
- Установите вид отключения, предписанный изготовителем арматуры.
- Соблюдайте электрическую схему.

#### Задержка отключения

Задержка отключения – это промежуток между временем срабатывания концевого выключателя или моментного выключателя и временем отключения питания мотора. Для защиты арматуры и привода задержку отключения рекомендуется установить < 50 мс. Можно установить более длительную задержку отключения с учетом времени хода мотора, способа подключения, типа арматуры и сборки. Возможные предохранители хода рекомендуется отключать непосредственно через соответствующие концевые и моментные выключатели.

#### Защита на месте эксплуатации

Для защиты от короткого замыкания и для отключения электропривода от сети необходимо на месте эксплуатации предусмотреть прерыватель нагрузки и защиту предохранителями.

Параметр тока для технического решения рассчитывается из тока потребления электродвигателя (см. техдокументацию электрооборудования).

#### Концевые и моментные выключатели

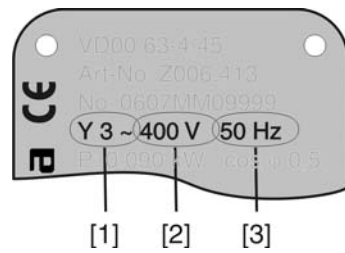
Концевые и моментные выключатели могут быть одинарными, сдвоенными и тройными. При использовании одинарного выключателя на обе цепи переключения (НЗ/НО контакты) можно подавать лишь один и тот же потенциал. При необходимости одновременного подключения различных потенциалов следует использовать сдвоенные или тройные выключатели. При использовании сдвоенного и тройного выключателей:

- Для сигнализации применяются опережающие контакты MB31, MBO1, KB31, KBO1.
- Для отключения применяются запаздывающие контакты MB3, MBO, KB3, KBO.

#### Род тока, напряжение сети и частота сети

Ток, напряжение и частота сети должны соответствовать техническим требованиям электродвигателя (см. заводскую табличку на двигателе).

рис. 9: Заводская табличка двигателя (пример)



- [1] Ток  
 [2] Напряжение сети  
 [3] Частота сети (для электродвигателей трехфазного и переменного тока)

### Соединительные кабели

- Чтобы обеспечить изоляцию устройства, необходимо применять соответствующие, устойчивые к высокому напряжению, кабели. Кабели должны быть рассчитаны на максимальное номинальное напряжение.
- Соединительные кабели должны быть рассчитаны на минимальную рабочую температуру.
- Для подключений, которые подвергаются ультрафиолетовому облучению (на открытом воздухе и т.п.), применяйте кабели, устойчивые против УФ-лучей.

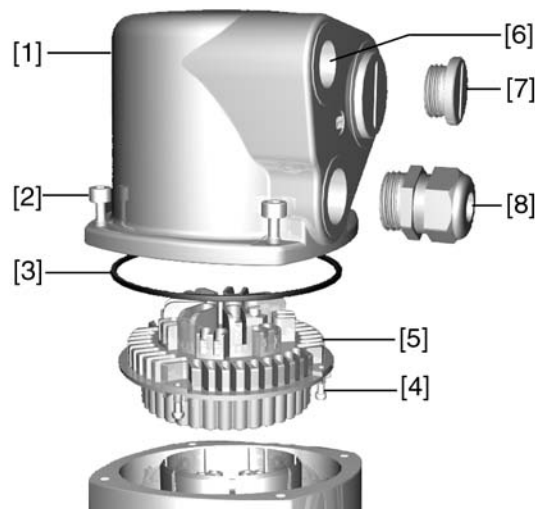
## 5.2 Подключение через штепсельный разъем AUMA

### Сечение штепсельного разъема AUMA:

- Силовые клеммы (U1, V1, W1, U2, V2, W2): макс. 6 мм<sup>2</sup> гибкий/10 мм<sup>2</sup> жесткий
- Заземляющий контакт ⊕: макс. 6 мм<sup>2</sup> гибкий/10 мм<sup>2</sup> жесткий
- Управляющие контакты (1 – 50): макс. 2,5 мм<sup>2</sup>

### 5.2.1 Порядок открытия отсека контактов

рис. 10: Подключение с помощью клеммного разъема AUMA, исполнение S



- [1] Крышка  
 [2] Болты крышки  
 [3] Уплотнительное кольцо  
 [4] Винты штепсельного разъема  
 [5] Штепсельный разъем  
 [6] Кабельный ввод  
 [7] Заглушка  
 [8] Кабельный ввод (в комплект не входит)



**Опасное напряжение!**

*Берегись удара электрическим током!*

→ Перед открытием отключить питание.

1. Открутить болты [2] и снять крышку [1].
  2. Отвернуть болты [4] и снять колодку [5] со штепсельной крышки [1].
  3. Применять подходящие кабельные вводы [8].
- ➔ Указанная на заводской табличке степень защиты (IP...) гарантируется только при применении соответствующих кабельных вводов. Пример: Согласно заводской табличке - степень защиты IP 68.



4. Неиспользуемые кабельные вводы [6] закрыть заглушками [7].
5. Вставить кабели в резьбовые кабельные вводы [8].

**5.2.2 Подключение кабелей**

- ✓ Соблюдать поперечное сечение кабелей.
1. Снять обмотку с провода.
  2. Очистить провод.
  3. Гибкие провода подключать с использованием наконечников (DIN 46228).
  4. Подсоединить провода по электросхеме, соответствующей заказу.



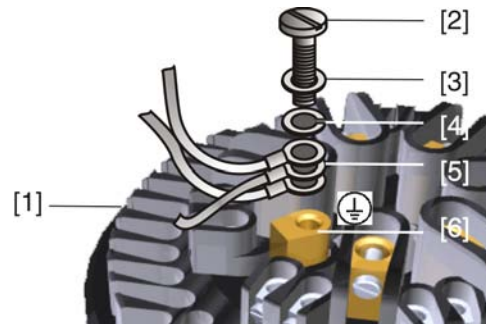
**Неправильное подключение: Опасное напряжение при неподключенном заземляющем проводе!**

*Берегись удара электрическим током!*

- Подключить все заземляющие провода.
- Подключить внешний заземляющий провод к контакту заземления.
- Запрещается эксплуатировать изделие без заземления.

5. Все провода заземления с проушинами (гибкие провода) или петлями (жесткие провода) необходимо прочно прикрутить к контакту заземления.

рис. 12: Заземляющий контакт



- [1] Штепсельный разъем
- [2] Болт
- [3] Шайба
- [4] Пружинная шайба
- [5] Провод заземления с проушиной/петлей
- [6] Заземляющий контакт, значок: ⊕

**УВЕДОМЛЕНИЕ**

**Опасность выхода двигателя из строя при отсутствии подключения термисторов или термовыключателей!**

*Отсутствие защиты двигателя ведет к аннулированию гарантии на двигатель.*

- Подключить термистор/термовыключатель к внешнему блоку управления.

**УВЕДОМЛЕНИЕ**

**Конденсат ведет к образованию коррозии!**

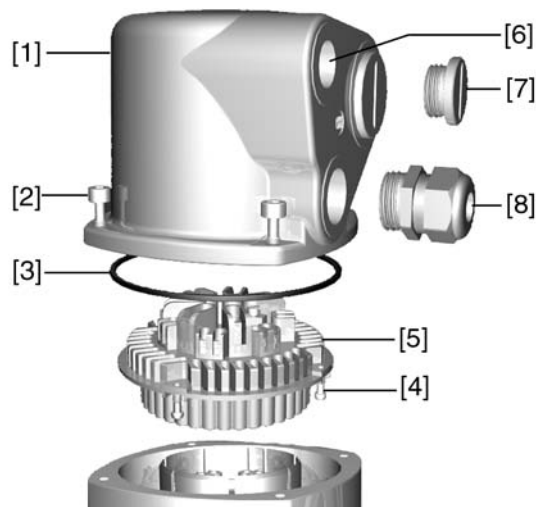
- После монтажа устройство необходимо сразу подключить к электросети, чтобы нагреватель предотвратил образование конденсата.

**Информация**

Некоторые модели электроприводов могут быть дополнительно снабжены нагревателем двигателя. Нагреватель снижает уровень конденсата в двигателе и облегчает запуск при чрезвычайно низких температурах.

### 5.2.3 Порядок закрытия отсека контактов

рис. 13: Пример: Исполнение S



- [1] Крышка
- [2] Болты крышки
- [3] Уплотнительное кольцо
- [4] Винты штепсельного разъема
- [5] Штепсельный разъем
- [6] Кабельный ввод
- [7] Заглушка
- [8] Кабельный ввод (в комплект не входит)



#### Опасность короткого замыкания при зажатии кабелей!

*Опасность удара электрическим током и выхода из строя оборудования!*

→ Устанавливать гнездовую часть, соблюдая осторожность. Не зажимайте кабели.

1. Вставить штепсельный разъем [5] в корпус [1] и закрепить винтами [4].
2. Почистить уплотнительные поверхности корпуса [1].
3. Проверить кольцо [3]. В случае повреждения, заменить.
4. Слегка смазать кольцо, например, вазелином и правильно разместить на место.
5. Надеть корпус [1] и равномерно крест-накрест притянуть винты [2].
6. Для обеспечения соответствующей степени защиты притянуть кабельные вводы [8] (см. момент затяжки).

### 5.3 Комплектующие для электрического подключения

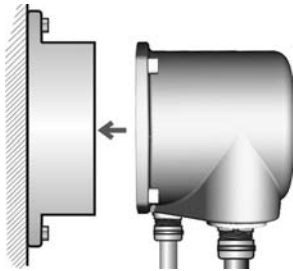
— опция —

#### 5.3.1 Защитная рамка

**Применение** Защитная рамка для защиты отсоединенных штекеров.

Во избежание прикосновения к оголенным контактам, а также для защиты от воздействий окружающей среды.

рис. 14: Защитная рамка



### 5.3.2 Защитная крышка

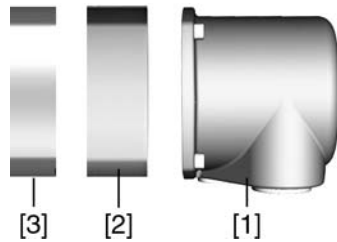
Защитная крышка отсека штекеров (для отключенных штекеров)

Открытый отсек контактов закрыть защитной крышкой.

### 5.3.3 Промежуточная рамка с двойным уплотнением

При снятии клеммного разъема или в случае неплотного закручивания кабельных вводов в корпус может попасть влага или пыль. Во избежание этого между разъемом [1] и корпусом устанавливается промежуточная рамка [2]. Устройство соответствует классу защиты (IP 68) даже при снятом разъеме [1].

рис. 15: Клеммный разъем с промежуточной рамкой с двойным уплотнением



[1] Электрическое подключение

[2] Промежуточная рамка с двойным уплотнением

[3] Корпус привода

### 5.3.4 Наружный контакт заземления

Для уравнивания потенциалов на корпусе может быть предусмотрен контакт заземления (клеммное кольцо).

рис. 16: Контакт заземления



## 6. Управление

### 6.1 Ручной режим

При настройке и вводе в эксплуатацию, а также в случае неисправности двигателя и потери питания, привод может управляться вручную. Ручное управление включается с помощью механики переключения.

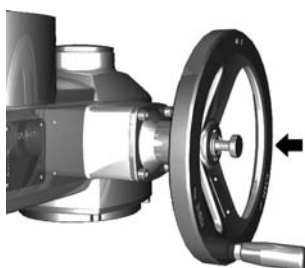
#### 6.1.1 Включение ручного режима

##### УВЕДОМЛЕНИЕ

**Неправильное управление может привести к повреждению муфты электродвигателя!**

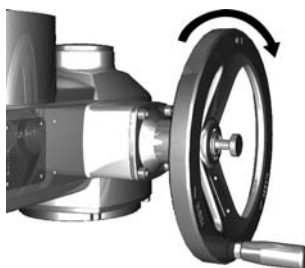
→ При ручном управлении сцепление включать только на выключенном двигателе.

1. Нажать кнопку.



2. Повернуть маховик в нужном направлении.

→ Чтобы закрыть арматуру, вращать маховик по часовой стрелке:  
 ↪ ведущий вал (арматура) поворачивается по часовой стрелке в направлении ЗАКРЫТЬ.



#### 6.1.2 Выключение ручного режима

Ручное управление выключается автоматически после включения мотора. При автоматическом управлении маховик не двигается.

### 6.2 Автоматический режим

##### УВЕДОМЛЕНИЕ

**Неправильная настройка может привести к повреждению арматуры!**

→ Перед включением автоматического режима необходимо выполнить все мероприятия по вводу в эксплуатацию, а также пробный пуск.

Для управления в автоматическом режиме требуется блок управления. Если привод запускается на месте, требуется дополнительный пульт местного управления.

1. Включите питание.

2. Чтобы закрыть арматуру, включите привод в направлении ЗАКРЫТЬ.
  - ↳ Вал арматуры поворачивается по часовой стрелке в направлении ЗАКРЫТЬ.

## 7. Индикация

### 7.1 Механический указатель положения/индикация хода

— опция —

Механический указатель положения:

- непрерывно показывает положение арматуры (Диск указателя положения [2] за полный ход от ОТКРЫТО до ЗАКРЫТО и обратно поворачивается приблизительно на 180° - 230°).
- показывает, находится ли привод в движении (индикация хода)
- показывает достижение конечного положения (меткой [3])

рис. 19: Механический указатель положения



- [1] Крышка
- [2] Указательный диск
- [3] Метка
- [4] Значок положения ОТКРЫТО
- [5] Значок положения ЗАКРЫТО

**8. Сигналы****8.1 Сигналы от привода**

**Информация** Выключатели могут быть одинарными (1 нормально закрытый и 1 нормально открытый), сдвоенными (2 НЗ и 2 НО) и тройными (3 НЗ и 3 НО). Исполнение указано в схеме подключений и в соответствующей заказу технической документации.

Обратная связь	Тип и наименование в электрической схеме	
<b>Достигнуто конечное положение ОТКРЫТО/ЗАКРЫТО</b>	Ограничение концевым выключателем Выключатели: 1 НЗ и 1 НО (стандартное исполнение)	
	KB3	концевой выключатель, закрывание, по часовой стрелке
	LSO	концевой выключатель, открывание, против часовой стрелки
<b>Достигнуто промежуточное положение (модиф.)</b>	Ограничение выключателем DUO Выключатели: 1 НЗ и 1 НО (стандартное исполнение)	
	KBA	концевой выключатель, DUO, по часовой стрелке
	KBB	концевой выключатель, DUO, против часовой стрелки
<b>Достигнут крутящий момент ОТКРЫТО/ЗАКРЫТО</b>	Ограничение моментным выключателем Выключатели: 1 НЗ и 1 НО (стандартное исполнение)	
	MB3	моментный выключатель, закрывание, по часовой стрелке
	TSO	моментный выключатель, открывание, против часовой стрелки
<b>Сработала защита двигателя</b>	В зависимости от исполнения термовыключателем или термистором	
	F1, Th	термовыключатель
	R3	термистор
<b>Индикация хода (модиф.)</b>	Выключатели: 1 НЗ (стандартное исполнение)	
	S5, BL	блинкер
<b>Положение арматуры (модиф.)</b>	В зависимости от исполнения потенциометром или электронным датчиком положения (RWG).	
	R2	потенциометр
	R2/2	потенциометры в последовательном включении (модиф.)
	B1/B2, RWG	3-х или 4-проводная система (0/4 – 20 мА)
	B3/B4, RWG	2-проводная система (4 – 20 мА)
<b>Ручной режим включен (модиф.)</b>	Выключатель	

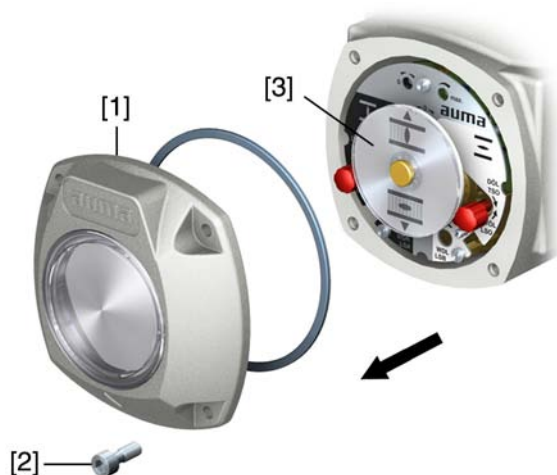


## 9. Ввод в эксплуатацию

### 9.1 Открытие отсека выключателей

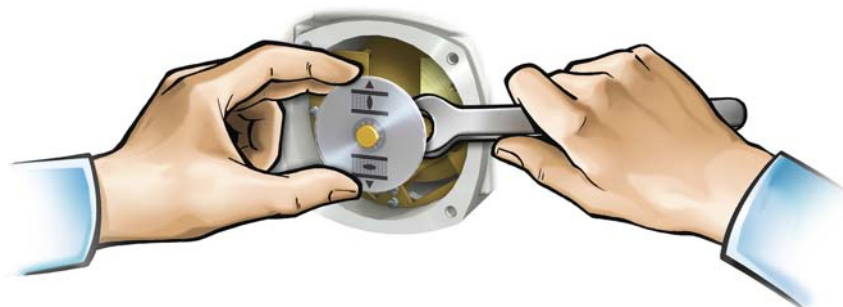
Для проведения следующих настроек (опций) отсек выключателей необходимо открыть.

1. Ослабьте болты [2] и снимите крышку [1] отсека выключателей.  
рис. 20:



2. При наличии индикаторного диска [3]:  
Снимите индикаторный диск [3] с помощью гаечного ключа (используйте его как рычаг).  
**Информация:** Во избежание повреждения лакокрасочного покрытия используйте также мягкую ткань.

рис. 21:



### 9.2 Настройка моментного выключателя

При достижении установленного здесь момента отключения срабатывает моментный выключатель (защита арматуры от перегрузок).

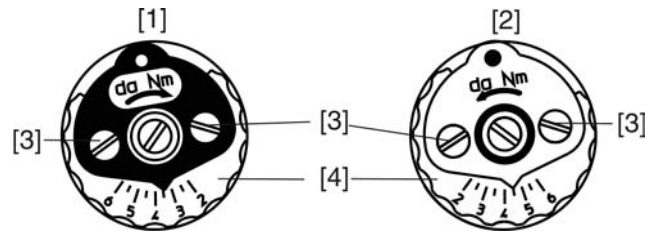
**Информация** Ограничение по крутящему моменту может быть задействовано также и в ручном режиме работы.

#### УВЕДОМЛЕНИЕ

**Установка слишком высокого момента отключения ведет к повреждению арматуры!**

- Момент отключения должен соответствовать арматуре.
- Вносить изменения в настройки разрешается только при наличии разрешения от изготовителя арматуры!

рис. 22: Измерительные головки крутящего момента



- [1] Измерительная головка (черная) для моментного выключателя в направлении ЗАКРЫТЬ
- [2] Измерительная головка (белая) для моментного выключателя в направлении ОТКРЫТЬ
- [3] Стопорные винты
- [4] Диски со шкалой

1. Отпустить оба стопорных винта [3] на указательном диске.
2. Поворачивая диск со шкалой [4], установить требуемый крутящий момент (1 да Нм = 10 Нм).
3. Притянуть фиксирующие винты [3].

**Информация:** Максимальный момент затяжки: 0,3 – 0,4 Нм

➔ Моментный выключатель теперь настроен.

Пример: На рис. выше показано:

- 3,5 да Нм = 35 Нм для ЗАКРЫТИЯ
- 4,5 да Нм = 45 Нм для ОТКРЫТИЯ

### 9.3 Регулировка концевого выключателя

Концевой выключатель определяет положение привода. Выключатель срабатывает при достижении установленного положения.

рис. 23: Регулировочные элементы концевого выключателя



#### черное поле:

- [1] регулировочный шпindel: конечное положение ЗАКРЫТО
- [2] указатель: конечное положение ЗАКРЫТО
- [3] точка: конечное положение ЗАКРЫТО настроено

#### белое поле:

- [4] регулировочный шпindel: конечное положение ОТКРЫТО
- [5] указатель: конечное положение ОТКРЫТО
- [6] точка: конечное положение ОТКРЫТО настроено

**9.3.1 Настройка конечного положения ЗАКРЫТО (черное поле)**

1. Включить ручной режим.
2. Вращать маховик по часовой стрелке до полного закрытия арматуры.
3. Повернуть назад на полоборота (величина перебега).
4. **В постоянно надавленном положении** с помощью отвертки вращать установочный шпindel [1] по направлению стрелки, обращая при этом внимание на указатель [2]. При вращении слышится и ощущается пощелкивание, указатель [2] «прыгает» каждый раз на 90°.
5. Когда указатель [2] 90° установится перед точкой [3], далее поворачивать медленно.
6. Когда указатель [2] установится на точку [3], прекратить поворачивание и отпустить регулировочный шпindel.
- ➔ Конечное положение ЗАКРЫТО теперь установлено.
7. Если регулировочный шпindel был перекручен (щелчок после проскакивания стрелки), продолжить поворачивание в том же направлении и повторить процедуру настройки.

**9.3.2 Настройка конечного положения ОТКРЫТО (белое поле)**

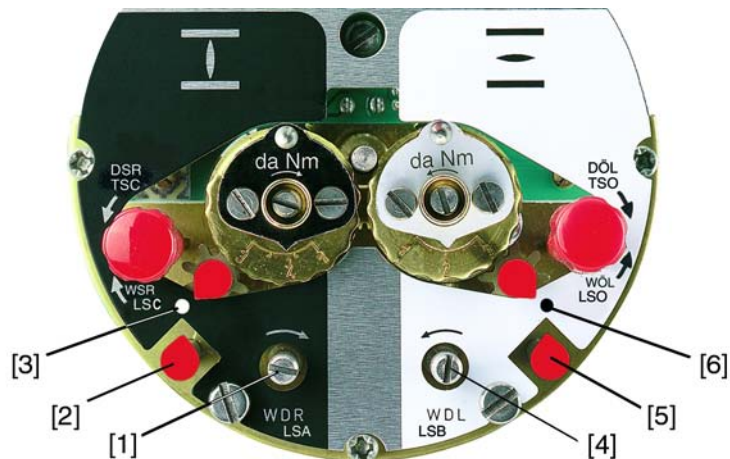
1. Включить ручной режим.
2. Вращать маховик против часовой стрелки до полного открытия арматуры.
3. Повернуть назад на полоборота (величина перебега).
4. **В постоянно надавленном положении** с помощью отвертки вращать установочный шпindel [4] по направлению стрелки, обращая при этом внимание на указатель [5]. При вращении слышится и ощущается пощелкивание, указатель [5] «прыгает» каждый раз на 90°.
5. Когда указатель [5] 90° установится перед точкой [6], далее поворачивать медленно.
6. Когда указатель [5] установится на точку [6], прекратить поворачивание и отпустить регулировочный шпindel.
- ➔ Конечное положение ОТКРЫТО теперь установлено.
7. Если регулировочный шпindel был перекручен (щелчок после проскакивания стрелки), продолжить поворачивание в том же направлении и повторить процедуру настройки.

**9.4 Настройка промежуточных положений**

— опция —

Электроприводы с концевым выключателем DUO снабжены двумя выключателями промежуточных положений. Для каждого направления движения можно настроить одно промежуточное положение.

рис. 24: Регулировочные элементы концевого выключателя

**черное поле:**

- [1] регулировочный шпindel: направление ЗАКРЫТЬ
- [2] указатель: направление ЗАКРЫТЬ
- [3] точка: промежуточное положение в направлении ЗАКРЫТЬ установлено

**белое поле:**

- [4] регулировочный шпindel: направление ОТКРЫТЬ
- [5] указатель: направление ОТКРЫТЬ
- [6] точка: промежуточное положение в направлении ОТКРЫТЬ установлено

**Информация** Промежуточные выключатели снова снимают блокировку контакта через 177 оборотов (блок управления на 1 – 500 об/ход) или 1769 оборотов (блок управления на 1 – 5000 об/ход).

#### 9.4.1 Настройка в направлении ЗАКРЫТЬ (черное поле)

1. Привести арматуру в требуемое промежуточное положение направления ЗАКРЫТЬ.
2. Если промежуточное положение пропущено, повернуть арматуру назад и еще раз подвести к промежуточному положению в направлении ЗАКРЫТЬ.

**Информация:** Арматуру подводить к промежуточному положению в том же направлении, в котором она будет работать при управлении от электродвигателя.

3. **В постоянно надавленном положении** с помощью отвертки вращать установочный шпindel [1] по направлению стрелки, обращая при этом внимание на указатель [2]. При вращении слышится и ощущается пощелкивание, указатель [2] «прыгает» каждый раз на 90°.
4. Когда указатель [2] 90° установится перед точкой [3], далее поворачивать медленно.
5. Когда указатель [2] установится на точку [3], прекратить поворачивание и отпустить регулировочный шпindel.
- ➔ Промежуточное положение в направлении ЗАКРЫТЬ настроено.
6. Если регулировочный шпindel был перекручен (щелчок после проскакивания стрелки), продолжить поворачивание в том же направлении и повторить процедуру настройки.

#### 9.4.2 Настройка для направления ОТКРЫТЬ (белое поле)

1. Привести арматуру по направлению ОТКРЫТЬ в требуемое промежуточное положение.

2. Если промежуточное положение пропущено, арматуру снова повернуть назад, затем подвести к промежуточному положению в направлении ОТКРЫТЬ. Арматуру подводить к промежуточному положению в том же направлении, в котором она будет работать при управлении от электродвигателя.
  3. **В постоянно надавленном положении** с помощью отвертки вращать установочный шпindel [4] по направлению стрелки, обращая при этом внимание на указатель [5]. При вращении слышится и ощущается пощелкивание, указатель [5] «прыгает» каждый раз на 90°.
  4. Когда указатель [5] 90° установится перед точкой [6], далее поворачивать медленно.
  5. Когда указатель [5] установится на точку [6], прекратить поворачивание и отпустить регулировочный шпindel.
- ➔ Промежуточное положение в направлении ОТКРЫТЬ настроено.
6. Если регулировочный шпindel был перекручен (щелчок после проскакивания стрелки), продолжить поворачивание в том же направлении и повторить процедуру настройки.

## 9.5 Пробный пуск

Пробный пуск выполнять только после окончания всех выше указанных настроек.

### 9.5.1 Проверка направления вращения

#### УВЕДОМЛЕНИЕ

**Неправильное направление вращения приводит к повреждению арматуры!**

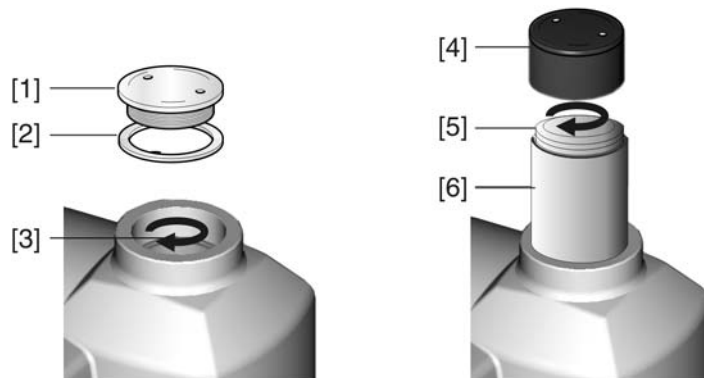
- Если направление вращения неверное, немедленно выключить.
- Исправить подключение фаз.
- Повторить пробный пуск.

1. В режиме ручного управления установите арматуру в среднее положение, то есть на достаточное расстояние от конечного положения.
2. Запустите привод в направлении ЗАКРЫТЬ и следите за направлением вращения:
  - с указательным диском: пункт 3
  - без указательного диска: пункт 4 (пустотелый вал)
  - Выключить до достижения конечного положения.
3. с указательным диском:
  - Следить за направлением вращения.
    - ➔ Направление вращения правильное, если **привод движется в направлении ЗАКРЫТЬ, а указательный диск вращается против часовой стрелки.**



4. без указательного диска:
  - Вывернуть крышку пустотелого вала [1] и уплотнение [2] или крышку для защитной трубки штока [4] и проверить направление вращения по пустотелому валу [3] или штоку [5].
- Направление вращения правильное, если **привод движется в направлении ЗАКРЫТЬ**, а пустотелый вал и шток **вращаются по часовой стрелке**.

рис. 26: Пустотелый вал/шток



- [1] Крышка пустотелого вала
- [2] Уплотнение
- [3] Пустотелый вал
- [4] Крышка для защитной трубы
- [5] Шток
- [6] Защитная трубка штока

### 9.5.2 Проверка концевого выключателя

1. Вручную довести привод до обоих конечных положений арматуры.
  - Концевой выключатель настроен правильно, если
    - выключатель KB3 срабатывает в конечном положении ЗАКРЫТО
    - выключатель LSO срабатывает в конечном положении ОТКРЫТО
    - после поворота маховика назад выключатель снова разблокирует контакты
2. Если конечное положение настроено неверно, выполнить регулировку концевого выключателя еще раз.
3. При правильно настроенном конечном положении и при отсутствии дополнительных узлов (потенциометра, датчика положения) закрыть отсек выключателей.

### 9.6 Регулировка потенциометра

— опция —

Потенциометр служит в качестве концевого датчика для считывания положения арматуры.

**Информация** Из-за градации согласующего редуктора не всегда используется полный диапазон сопротивления. Поэтому необходимо предусмотреть внешнюю корректировку (подстроечный потенциометр).



рис. 27: Блок управления



[1] Потенциометр

1. Привести арматуру в положение ЗАКРЫТО.
2. Повернуть потенциометр [1] по часовой стрелке до упора.
  - ➔ Конечное положение ЗАКРЫТО соответствует 0 %.
  - ➔ Конечное положение ОТКРЫТО соответствует 100 %
3. Снова немного повернуть назад потенциометр [1].
4. Произвести подстройку нулевой точки внешнего потенциометра (для дистанционной индикации).

## 9.7 Настройка электронного датчика положения RWG

— опция —

Электронный датчик положения RWG предназначен для определения положения арматуры. Он подает сигнал 0-20 мА или 4-20 мА на основе действительного значения положения, которое поступает от потенциометра (датчика хода).

Таблица 4: Технические характеристики RWG 4020

Проводка		3-/ 4-проводная система	2-проводная система
Схема подключений	TPA-	9-ое положение = E или H	9-ое положение = C, D или G
Выходной ток	$I_A$	0 – 20 мА, 4 – 20 мА	4 – 20 мА
Питание	$U_V$	24 В пост. тока, $\pm 15\%$ сглаж.	14 В пост. тока + $(I \times R_B)$ , макс. 30 В
Макс. ток потребления	$I$	24 мА при выход. токе 20 мА	20 мА
Макс. нагрузка	$R_B$	600 $\Omega$	$(U_V - 14 \text{ В}) / 20 \text{ мА}$

рис. 28: Блок выключателей





- [1] Потенциометр (датчик хода)
- [2] Потенциометр миним. (0/4 мА)
- [3] Потенциометр макс. (20 мА)
- [4] Точка измерения (+) 0/4 – 20 мА
- [5] Точка измерения (-) 0/4 – 20 мА

1. Подать напряжение на электронный датчик положения.
2. Привести арматуру в положение ЗАКРЫТО.
3. Подсоединить амперметр для измерения 0 - 20 мА к измерительным точкам [4 и 5]. При отсутствии измерительных значений:
  - 3.1 Проверить подключение внешней нагрузки к разъему потребителя ХК (клеммы 23/24) (соблюдать макс. нагрузку  $R_B$ ) или
  - 3.2 установить перемычку к разъему ХК (клеммы 23/24).
4. Повернуть потенциометр [1] по часовой стрелке до упора.
5. Снова немного повернуть назад потенциометр [1].
6. Потенциометр [2] вращать по часовой стрелке, пока не начнет возрастать выходной токовый сигнал.
7. Потенциометр [2] повернуть обратно, пока не установятся следующие величины:
  - при 0 – 20 мА ок. 0,1 мА
  - при 4 – 20 мА ок. 4,1 мА
- ➔ Это необходимо, для того чтобы сигнал не опускался ниже электрического нуля.
8. Привести арматуру в положение ОТКРЫТО.
9. Установить потенциометр [3] на конечное значение 20 мА.
10. Установить привод в положение ЗАКРЫТО и проверить минимальную величину (0,1 мА или 4,1 мА). При необходимости откорректировать.



**Информация** Если настройка максимального значения не удастся, проверить правильность выбора согласующего редуктора. (Макс. возможное количество оборотов/ход смотрите в технической документации привода).

## 9.8 Настройка механического указателя положения

— опция —

1. Поместить диск указателя положения на вал.
2. Привести арматуру в положение ЗАКРЫТО.
3. Повернуть нижний указательный диск, пока значок  (ЗАКРЫТО) не совпадет с меткой  на крышке.





4. Установить привод в положение ОТКРЫТО.
5. Удерживая нижний указательный диск, повернуть верхний диск со значком  (ОТКРЫТО), пока значок не совпадет с меткой  на крышке.



6. Еще раз привести арматуру в положение ЗАКРЫТО.



7. Проверить настройку:  
Если значок  (ЗАКРЫТО) не совпадет с меткой  на крышке,  
7.1 повторить настройку.  
7.2 При необходимости проверить настройки согласующего редуктора.

## 9.9 Порядок закрытия крышки отсека выключателей

### УВЕДОМЛЕНИЕ

#### Повреждение лака ведет к образованию коррозии!

→ По окончании работ проверить лакокрасочное покрытие и при необходимости восстановить поврежденные участки.

1. Почистите уплотнительные поверхности на крышке и корпусе.
2. Проверить кольцо [3]. В случае повреждения, заменить.
3. Слегка смазать кольцо, например, вазелином и правильно разместить на место.



4. Снять крышку [1] отсека выключателей.
5. Болты [2] притянуть равномерно крест-накрест.

## 10. Поиск и устранение неисправностей

### 10.1 Неисправности при вводе в эксплуатацию

Таблица 5: Неисправности при вводе в эксплуатацию

Описание неисправности	Возможные причины	Устранение
Не удается настроить механический указатель положения.	Согласующий редуктор не подходит для данного количества об./ход привода.	Заменить согласующий редуктор.
Неисправность в конечном положении Привод доходит до концевого упора, хотя конечной выключатель работает правильно.	При настройке концевого выключателя не учитывался перебег. Пребег возникает вследствие инерционной массы привода, инерционной массы арматуры и задержки отключения блоком управления.	Определение перебега: Пребег – ход, который привод проходит от отключения до остановки. Заново настроить конечной выключатель с учетом перебега (маховик повернуть назад на величину перебега).
Датчик положения RWG В точке измерения отсутствует значение измерения.	Открыта токовая петля через RWG. (Сигнал положения 0/4 – 20 мА подается только в том случае, если токовая петля через RWG закрыта).	Установить перемычку через RWG к разъему ХК (клеммы 23/24). Подключить к ХК внешнюю нагрузку, например, дистанционный индикатор. Учитывать максимальную нагрузку $R_B$ .
Датчик положения RWG Не устанавливается диапазон измерения 4 – 20 мА или максимальное значение 20 мА.	Согласующий редуктор не подходит для данного количества об./ход привода.	Заменить согласующий редуктор.
Не срабатывает конечной выключатель и/или моментный выключатель.	Неисправен или неправильно настроен выключатель.	Проверить настройку. При необходимости настроить заново. → <b>Проверить выключатель</b> , при необходимости заменить.

#### Проверка выключателя

Контрольные ручки [1] и [2] предназначены для ручного управления выключателями.



1. Ручку [1] повернуть в направлении стрелки МВЗ: срабатывает моментный выключатель направления ЗАКРЫТЬ.
2. Ручку [2] повернуть в направлении стрелки МВО: срабатывает моментный выключатель направления ОТКРЫТЬ.

Если привод снабжен конечным выключателем DUO (опция), то одновременно с моментным выключателем будут срабатывать переключатели промежуточных положений КВА и КВВ.

1. Ручку [1] повернуть в направлении стрелки КВЗ: срабатывает конечной выключатель направления ЗАКРЫТЬ.
2. Ручку [2] повернуть в направлении стрелки КВО: срабатывает конечной выключатель направления ОТКРЫТЬ.

### 10.2 Защита электродвигателя (термоконтроль)

Для защиты привода от перегрева и превышения допустимых температур поверхностей в обмотку электродвигателя встраиваются термисторы или термовыключатели. Защита двигателя срабатывает при превышении максимально допустимой температуры обмотки.

#### Мероприятия в случае сбоя

При правильной обработке сигнала сбоя блоком управления привод останавливается. Дальнейшая работа возможна только после охлаждения электродвигателя.

- Возможные причины** Перегрузка, превышение времени хода, превышение количества переключений, слишком высокая окружающая температура.
- Устранение** Найти причину и устранить.

## 11. Техобслуживание и уход



### Неправильный уход ведет к выходу оборудования из строя!

- Техобслуживание и уход разрешается производить только квалифицированному персоналу, имеющему допуск для выполнения таких работ. Рекомендуется обращаться к специалистам сервисной службы AUMA.
- Работы по техобслуживанию выполнять только на выключенной установке.

**AUMA**  
Сервис и техническая  
поддержка

Компания AUMA предлагает полное сервисное обслуживание, в том числе техническое обслуживание, ремонт и консультации. Адреса представительств и бюро смотрите в главе «Адреса» или в интернете: ([www.auma.com](http://www.auma.com)) .

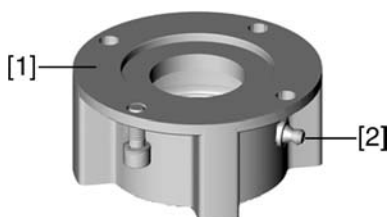
### 11.1 Профилактические мероприятия по уходу и безопасной эксплуатации

Для безопасной эксплуатации и надежной работы необходимы следующие мероприятия:

#### Раз в полгода после ввода в эксплуатацию, затем ежегодно

- Визуальная проверка:  
Кабельные вводы, кабельные резьбовые вводы, заглушки и т.д. проверить на надежность и герметичность.  
Соблюдайте моменты затяжки, как указано в инструкциях фирмы-изготовителя.
- Проверять затяжку болтов между приводом, арматурой и редуктором.  
При необходимости подтянуть с усилием согласно главе «Монтаж».
- При небольшом количестве пусков: выполнить пробный пуск.
- Для устройств с втулкой А: С помощью шприца для смазки впрыснуть в смазочный ниппель литиевую универсальную смазку с EP-присадками на основе минеральных масел.
- Шток арматуры должен смазываться отдельно.

рис. 33: Втулка А



- [1] Втулка А
- [2] Смазочный ниппель

Таблица 6: Количество смазки для подшипника втулки А

Выходная втулка	A 07,2	A 10,2	A 14,2	A 16,2
Количество [г] <sup>1)</sup>	1,5	2	3	5

1) для смазки с плотностью  $\rho = 0,9 \text{ кг/дм}^3$

#### Для степени защиты IP 68

После погружения в воду:

- Проверить электропривод.
- В случае попадания воды найти негерметичные места и устранить негерметичность. Высушить устройство надлежащим образом, затем проверить его готовность к эксплуатации.

**11.2 Уход**

- Смазка**
- Отсек редуктора заполняется смазочным материалом на заводе.
  - Замена смазки производится во время техобслуживания
    - В режиме регулирования - через 4 – 6 лет.
    - При интенсивной работе (режим "Открыть-Закрыть") - через 6 – 8 лет.
    - При малом количестве пусков (режим "Открыть-Закрыть") - через 10 – 12 лет.
  - Заменяя смазку, рекомендуется также заменять уплотнители.
  - Во время работы дополнительная смазка редуктора не требуется.

**11.3 Демонтаж и утилизация**

Изделия компании AUMA рассчитаны на длительный срок службы. Однако со временем их все же требуется заменять. Устройства имеют модульный принцип конструкции, поэтому их можно разбирать, демонтировать и сортировать по различным материалам:

- отходы электронных деталей
- различные металлы
- пластик
- смазки и масла

Соблюдайте следующие общие правила:

- Жир и масла загрязняют воду, поэтому они не должны попасть в окружающую среду.
- Разобранные материалы следует утилизировать, соблюдая местные правила, или перерабатывать отдельно по веществам.
- Соблюдайте местные нормы охраны окружающей среды.

## 12. Технические характеристики

**Информация** В таблице ниже рядом со стандартным исполнением также приводятся возможные опции. Фактическое исполнение указано в соответствующей заказу технической документации. Техническую документацию по своему заказу на английском и немецком языках можно загрузить с сайта <http://www.auma.com> (необходимо указать комиссионный номер).

### 12.1 Оборудование и функции привода

Режим работы <sup>1)</sup>	Стандарт: <ul style="list-style-type: none"> <li>SA: Кратковременный режим S 2 - 15 мин</li> <li>SAR: Повторно-кратковременный режим S4 - 25 %</li> </ul> Опции: <ul style="list-style-type: none"> <li>SA: Кратковременный режим S 2 – 30 мин</li> <li>SAR: Повторно-кратковременный режим S4 - 50 %</li> <li>SAR: Повторно-кратковременный режим S5 - 25 %</li> </ul>
Диапазон крутящего момента	См. заводскую табличку привода
Выходная скорость	См. заводскую табличку привода
Электродвигатель	Стандарт: Трехфазный асинхронный электродвигатель, исполнение IM B9 согласно IEC 60034
Напряжение двигателя и частота	См. заводскую табличку двигателя
Класс изоляции	Стандарт: F, тропическое исполнение Опция: H, тропическое исполнение
Защита электродвигателя	Стандарт: термовыключатели (H3) Опция: термисторы (PTC согласно DIN 44082) <sup>2)</sup>
Самоблокировка	с самоторможением: при скорости до 90 об/мин. (50 Гц), 108 об/мин (60 Гц) без самоторможения: при скорости до 125 об/мин. (50 Гц), 150 об/мин (60 Гц) Многооборотные приводы являются самоблокирующимися в том случае, если положение арматуры нельзя изменить из положения покоя, воздействуя крутящим моментом на выходной вал.
Отключение по положению	Ограничитель конечных положений ЗАКРЫТО / ОТКРЫТО Оборотов на ход: 2 – 500 (стандарт) или 2 – 5000 (опция) Стандарт: <ul style="list-style-type: none"> <li>одинарный выключатель (1 нормально замкн. и 1 нормально разомкн., без гальванической развязки) для каждого конечного положения</li> </ul> Опции: <ul style="list-style-type: none"> <li>сдвоенный выключатель (2 норм. замкн. и 2 норм. разомкн.) для конечного положения, с гальванической развязкой</li> <li>тройной выключатель (3 норм. замкн. и 3 норм. разомкн.) для конечного положения, с гальванической развязкой</li> <li>переключатель промежуточного положения (концевой выключатель DUO), настраивается по желанию</li> </ul>
Отключение по моменту	моментный выключатель для направлений ЗАКРЫТЬ и ОТКРЫТЬ, плавно регулируется Стандарт: одинарный выключатель (1 нормально замкн. и 1 нормально разомкн.) для каждого направления, без гальванической развязки Опция: Сдвоенные выключатели (2 H3 и 2 HO) для одного направления, гальванически изолированы
Сигнал обратной связи, аналоговый (опция)	Потенциометр или 0/4 – 20 мА (RWG)
Механический указатель положения (опция)	Непрерывная индикация, настраиваемый индикаторный диск с символами ОТКРЫТО и ЗАКРЫТЬ
Индикация хода	Блинка (для SA – стандарт, SAR – опция)
Обогрев блока выключателей	Стандарт: саморегулирующийся обогреватель PTC, 5 – 20 Вт, 110 – 250 В~/= Опция: 24 – 48 D перем./пост. ток или 380 – 400 В перем. тока
Обогреватель двигателя (опция)	Напряжения: 110 – 120 В~, 220 – 240 В~ или 400 В~ (внешний источник питания) Мощность в зависимости от типоразмера 12,5 – 25 Вт

Ручное управление	Ручной режим для настройки и аварийного управления; во время работы двигателя ручной маховик не вращается. Опция: Маховик с блокировкой
Электрическое подключение	Стандарт: Штепсельный разъем AUMA с винтовыми зажимами Опции: клеммы и обжимные соединения
Резьба кабельных вводов	Стандарт: метрическая резьба Опции: резьбы Pg, NPT и G
Схема подключения	схема подключений поставляется в соответствии с комиссионным номером
Присоединение к арматуре	Стандарт: B1 согласно EN ISO 5210 Опции: A, B2, B3, B4 в соответствии с EN ISO 5210 A, B, D, E согласно DIN 3210 C согласно DIN 3338 Специальные выходные втулки: AF, B3D, ED, DD, IB1, IB3 A со смазкой штока
<b>Система датчиков</b>	
Сигнализация ручного режима (опция)	сигнал «ручной режим вкл./выкл» через выключатель (1 переключающий контакт)

- 1) При номинальном напряжении, окружающей температуре 40 °С и средней нагрузке с крутящим моментом согласно техническим характеристикам. Запрещается превышать эксплуатационные характеристики.
- 2) Для термистора необходимо предусмотреть соответствующий датчик управления.

<b>Технические характеристики концевого выключателя и моментного выключателя</b>	
Механический срок службы	2 x 10 <sup>6</sup> переключений
<b>посеребренные контакты:</b>	
Миним. напряжение	30V ~/-
Макс. напряжение	250 В ~/-
Миним. ток	20 mA
Макс. ток. перем. напряжения	5 А при 250 В (омическая нагрузка) 3 А при 250 В (индуктивная нагрузка, cos phi = 0,6)
Макс. постоянный ток	0,4 А при 250 В (омическая нагрузка) 0,03 А при 250 В (индуктивная нагрузка, L/R = 3 мкс) 7 А при 30 В (омическая нагрузка) 5 А при 30 В (индуктивная нагрузка, L/R = 3 мкс)
<b>позолоченные контакты:</b>	
Миним. напряжение	5 В
Макс. напряжение	30 В
Миним. ток	4 mA
Макс. ток	400 mA

<b>Технические характеристики блинкера</b>	
Механический срок службы	10 <sup>7</sup> переключений
<b>посеребренные контакты:</b>	
Миним. напряжение	10 В ~/-
Макс. напряжение	250 В ~/-
Макс. ток. перем. напряжения	3 А при 250 В (омическая нагрузка) 2 А при 250 В (индуктивная нагрузка, cos phi ≈ 0,8)
Макс. постоянный ток	0,25 А при 250 В (омическая нагрузка)

<b>Технические характеристики активации ручного управления</b>	
Механический срок службы	10 <sup>6</sup> переключений
<b>посеребренные контакты:</b>	
Миним. напряжение	12 В-
Макс. напряжение	250 В~
Макс. ток. перем. напряжения	3 А при 250 В (индуктивная нагрузка, cos phi = 0,8)
Макс. постоянный ток	3 А при 12 В (омическая нагрузка)

**12.2 Условия эксплуатации**

Назначение	в помещении и вне помещения
Монтажное положение	любое
Степень защиты в соответствии с EN 60529	Стандарт: IP 68 с трехфазным двигателем/однофазным двигателем переменного тока AUMA Согласно положениям AUMA класс защиты IP 68 соответствует следующим требованиям: <ul style="list-style-type: none"> <li>погружение в воду: до 8 метров</li> <li>Длительность погружения в воду: до 96 часов</li> <li>Во время погружения допускается до 10 срабатываний</li> <li>При погружении в воду режим регулирования не предусмотрен</li> </ul> Фактическое исполнение смотрите на заводской табличке привода
Защита от коррозии	Стандарт: <ul style="list-style-type: none"> <li>KS: Подходит для монтажа на промышленных установках, электро- и водопроводных станциях с низкой концентрацией загрязняющего вещества, а также в агрессивных средах с умеренной концентрацией загрязняющего вещества (например, очистные сооружения, химическая промышленность).</li> </ul> Опции: <ul style="list-style-type: none"> <li>KX: Для монтажа в экстремально агрессивных средах с высокой влажностью и высокой концентрацией загрязняющего вещества.</li> <li>KX-G как и KX, но без использования алюминия (наружные детали)</li> </ul>
Высота места установки над уровнем моря	Стандарт: ≤ 2000 метров над уровнем моря Опция: > 2000 метров над уровнем моря, необходимо проконсультироваться со специалистами AUMA
Уровень загрязнения	Уровень загрязнения 4 (при закрытом кожухе) в соответствии с EN 50178
Верхнее покрытие	Стандарт: лак на полиуретановой основе (порошковый лак)
Цвет	Стандарт: серебристо-серый (аналогичная RAL 7037)
Температура окружающей среды	Стандарт: <ul style="list-style-type: none"> <li>Режим ОТКРЫТЬ-ЗАКРЫТЬ: – 40 °C до +80 °C</li> <li>Режим регулирования: – 40 °C до +60 °C</li> </ul> Фактическое исполнение смотрите на заводской табличке привода
Вибрационная прочность согласно IEC 60068-2-6	2 г, для 10 - 200 Гц Сопrotивление вибрациям во время пуска или при сбое в работе. Однако на основе этого нельзя вычислить усталостную прочность. Не подходит в сочетании с редукторами.
Срок службы	Многооборотные приводы AUMA соответствуют нормативам сроков службы согласно EN 15714-2 или превышают их. Подробную информацию можно получить по запросу.
Вес	См . отдельные технические характеристики

**12.3 Дополнительная информация**

Директивы ЕС	<ul style="list-style-type: none"> <li>Директива по электромагнитной совместимости (ЭМС): (2004/108/EG)</li> <li>Директива по низковольтному оборудованию: (2006/95/EG)</li> <li>Директива по машиностроению: (2006/42/EG)</li> </ul>
--------------	---





## Запасные части

**Примечание!** При заказе запасных частей указывайте тип устройства и комиссионный номер (см. заводскую табличку). Разрешается применять только заводские запасные части компании AUMA. Применение других деталей ведет к аннулированию гарантии, а также исключает всякую ответственность завода-изготовителя за возникший ущерб. Поставляемые запасные части могут отличаться от представленных на чертеже.

№	Наименование	Тип	№	Наименование	Тип
001.0	Корпус	в сборе	539.0	Резьбовая заглушка	в сборе
002.0	Фланец	в сборе	542.0	Ручной маховик с рукояткой	в сборе
003.0	Пустотелый вал с червячным колесом	в сборе	549.0	Выходной вал В1/В3/В4/С	в сборе
005.0	Приводной вал	в сборе	549.1	Втулка В1/В3/В4/С	
005.1	Кулачковая муфта на выходном валу		553.0	Механический индикатор положения	в сборе
005.3	Солнечная шестерня ручного дублера		554.0	Гнездовая часть с кабелем двигателя	в сборе
009.0	Планетарная передача ручного дублера	в сборе	556.0	Потенциометр для датчика положения	в сборе
017.0	Моментный рычаг	в сборе	556.1	Потенциометр (без шестерни)	в сборе
018.0	Зубчатый сегмент		557.0	Нагреватель	в сборе
019.0	Коронная шестерня		558.0	Блиinker со штифтами на проводах (без датчика вращения и изоляционной платы)	в сборе
022.0	Шестерня моментного рычага	в сборе	559.0-1	Блок управления с моментными муфтами и выключателями	в сборе
023.0	Шестерня выходного вала для концевых выключателей	в сборе	559.0-2	Блок выключателей с магнитным датчиком положения и момента (MWG) для исполнения Non-Intrusive в комбинации с блоком управления AUMATIC.	в сборе
024.0	Приводное колесо для концевых выключателей	в сборе	560.0-1	Блок выключателей для направления ОТКРЫТЬ	в сборе
025.0	Стопорная пластина	в сборе	560.0-2	Блок выключателей для направления ЗАКРЫТЬ	в сборе
058.0	Кабель заземления (штифт)	в сборе	560.1	Концевые и моментные выключатели	в сборе
070.0	Электродвигатель (VD электродвигатель вкл. № 079.0)	в сборе	560.2	Кассета выключателей	
079.0	Планетарная передача двигателя (SA/SAR 07.2 – 16.2 для дизель-компрессора)	в сборе	566.0	Датчик положения RWG	в сборе
155.0	Понижающий редуктор	в сборе	566.1	Потенциометр для RWG без шестерни	в сборе
500.0	Крышка блока выключателей	в сборе	566.2	Электронная плата RWG	в сборе
501.0	Гнездовая колодка (со штифтами)	в сборе	566.3	Кабель для RWG	в сборе
502.0	Штифтовая колодка (без штифтов)	в сборе	567.1	Шестерня для потенциометра/RWG	в сборе
503.0	Гнездовой контакт для цепи управления	в сборе	568.1	Защитная труба для штока (без крышки)	
504.0	Гнездовой контакт для цепи электродвигателя	в сборе	568.2	Крышка для защитной трубы	
505.0	Штифтовой контакт для цепи управления	в сборе	568.3	Уплотнение защитной трубы	
506.0	Штифтовой контакт для электродвигателя	в сборе	574.1	Втулка А с радиальным уплотнением для фланца по ISO	
507.0	Крышка клеммного разъема	в сборе	575.1	Резьбовая втулка типа А	
511.0	Крышка пустотелого вала	в сборе	583.0	Кулачковая муфта на валу э/в	в сборе
514.0	Выходной вал типа А (без резьбы)	в сборе	583.1	Штифтовой контакт для кулачковой муфты	
514.1	Упорный игольчатый подшипник	в сборе	584.0	Стопорная пружина для кулачковой муфты	в сборе
516.0	Выходной вал D		S1	Уплотнения, малый комплект	комплект
535.1	Стопорное кольцо		S2	Уплотнения, большой комплект	комплект

**14. Сертификат****14.1 Декларация производителя и Декларация соответствия нормативам ЕС**

AUMA Riester GmbH & Co. KG  
 Aumastr. 1  
 79379 Müllheim, Germany  
 www.auma.com

Tel +49 7631 809-0  
 Fax +49 7631 809-1250  
 Riester@auma.com



**Original Declaration of Incorporation of Partly Completed Machinery  
 (EC Directive 2006/42/EC) and EC Declaration of Conformity in compliance with the  
 Directives on EMC and Low Voltage**

for electric AUMA multi-turn actuators of the type ranges **SA 07.2 – SA 16.2** and **SAR 07.2 – SAR 16.2**  
 in versions **AUMA NORM, AUMA SEMIPACT, AUMA MATIC** or **AUMATIC**.

AUMA Riester GmbH & Co. KG as manufacturer declares herewith, that the above mentioned multi-turn actuators meet the following basic requirements of the EC Machinery Directive 2006/42/EC: Annex I, articles 1.1.2, 1.1.3, 1.1.5, 1.2.1; 1.2.6, 1.3.1, 1.3.7, 1.5.1, 1.6.3, 1.7.1, 1.7.3, 1.7.4

The following harmonised standards within the meaning of the Machinery Directive have been applied:

EN 12100-1: 2003	ISO 5210: 1996
EN 12100-2: 2003	EN 60204-1: 2006

With regard to the partly completed machinery, the manufacturer commits to submitting the documents to the competent national authority via electronic transmission upon request. The relevant technical documentation pertaining to the machinery described in Annex VII, part B has been prepared.

AUMA multi-turn actuators are designed to be installed on industrial valves. AUMA multi-turn actuators must not be put into service until the final machinery into which they are to be incorporated has been declared in conformity with the provisions of the EC Directive 2006/42/EC.

Authorised person for documentation: Peter Malus, Aumastrasse 1, D-79379 Müllheim

As partly completed machinery, the multi-turn actuators further comply with the requirements of the following directives and the respective approximation of national laws as well as the respective harmonised standards as listed below:

**(1) Directive relating to Electromagnetic Compatibility (EMC) (2004/108/EC)**

EN 61000-6-4: 2007  
 EN 61000-6-2: 2005

**(2) Low Voltage Directive (2006/95/EC)**

EN 60204-1: 2006                      EN 60034-1: 2004  
 EN 50178: 1997                      EN 61010-1: 2001

Year of affixing of the CE marking: 2010

Müllheim, 2009-12-29

H. Newerla, General Management

This declaration does not contain any guarantees. The safety instructions in product documentation supplied with the devices must be observed. Non-concerted modification of the devices voids this declaration.

Y004.924/002/en

**Предметный указатель****Р**

RWG 31

**А**

Автоматический режим 21

Акт проверки 8

**В**

Ввод в эксплуатацию 4, 25

Втулка А 11

Втулки В, В1, В2, В3, В4 и 10

Е 15

Выключатель 15

**Г**

Год выпуска 8, 8

**Д**

Датчик положения RWG 31

Двойное уплотнение 20

Декларация производителя 43

Декларация соответствия 43

нормативам ЕС

Демонтаж 37

Диапазон крутящего 7

момента

Директивы 4

**З**

Заводская табличка 7, 15

Заводской номер 8

Задержка отключения 15

Запасные части 41

Защита на месте 15

эксплуатации

Защита от короткого 15

замыкания

Защита от коррозии 9, 40

Защита электродвигателя 34

Защитная крышка 20

Защитная рамка 19

Защитная трубка штока 14

**И**

Идентификация 7

Индикатор хода 23

Индикация 23

**К**

Квалификация персонала 4

Комиссионный номер 7, 8

Комплектующие для 14

монтажа

Комплектующие для 19

электрического

подключения

Контакт заземления 20

Концевой выключатель 15, 26, 30

Концевой выключатель 27

DUO

**М**

Маховик 10

Меры защиты 4

Механический указатель 23, 32

положения

Моментный выключатель 15, 25

Монтаж 10

**Н**

Направление вращения 29

Напряжение сети 15

Номер заказа 7, 8

Нормативы 4

**О**

Область применения 4

Обогреватель двигателя 18

**П**

Поиск и устранение 34

неисправностей

Потенциометр 30

Правила техники 4

безопасности.

Предупреждения

Пробный пуск 29

Проверка выключателя 34

Промежуточная рамка 20

Промежуточные положения 27

**Р**

Размер фланца 8

Резьбовая втулка 12

Ремонт 36

Ручной режим 21

**С**

Сдвоенный выключатель 15

Сервис 36

Серийный номер 7, 8

Сетевой разъем 15

Сечение 16

Сигналы 24

Смазка 37

Степень защиты 7, 40

Схема подключений 15

**Т**

Температура окружающей среды	7 , 40
Термистор	34
Термовыключатель	34
Термоконтроль	34
Техника безопасности	4
Технические характеристики	38
Технические характеристики выключателя	39
Техническое поддержка	36
Техобслуживание	36
Тип	7
Тип (тип устройства)	8
Тип смазки	7
Тип устройства	8
Типоразмер	8
Ток	15
Ток потребления	15
Транспортировка	9

**У**

Указатель положения	32
Указательный диск	23 , 32
Упаковка	9
Управление	21
Условия эксплуатации	4 , 40
Утилизация	37
Уход	4 , 37

**Х**

Хранение	9
----------	---

**Ч**

Частота сети	15
Число оборотов	7

**Ш**

Шток арматуры	14
---------------	----

**Э**

Эксплуатация	4
Электрическая схема	15
Электронный датчик положения	31
Электроподключение	15
Электросхема	8

**Европа****AUMA Riester GmbH & Co. KG**

Plant M Ilheim  
**DE 79373 M Ilheim**  
 Tel +49 7631 809 - 0  
 Fax +49 7631 809 - 1250  
 riester@auma.com  
 www.auma.com

Plant Ostfildern - Nellingen  
**DE 73747 Ostfildern**  
 Tel +49 711 34803 - 0  
 Fax +49 711 34803 - 3034  
 riester@wof.auma.com

Service-Center K In  
**DE 50858 K In**  
 Tel +49 2234 2037 - 900  
 Fax +49 2234 2037 - 9099  
 service@sck.auma.com

Service-Center Magdeburg  
**DE 39167 Niederrndodeleben**  
 Tel +49 39204 759 - 0  
 Fax +49 39204 759 - 9429  
 Service@scm.auma.com

Service-Center Bayern  
**DE 85386 Eching**  
 Tel +49 81 65 9017- 0  
 Fax +49 81 65 9017- 2018  
 Riester@scb.auma.com

AUMA Armaturentriebe GmbH  
**AT 2512 Tribuswinkel**  
 Tel +43 2252 82540  
 Fax +43 2252 8254050  
 office@auma.at  
 www.auma.at

AUMA (Schweiz) AG  
**CH 8965 Berikon**  
 Tel +41 566 400945  
 Fax +41 566 400948  
 RettichP.ch@auma.com

AUMA Servopohony spol. s.r.o.  
**CZ 250 01 Brand s n.L.-St.Boleslav**  
 Tel +420 326 396 993  
 Fax +420 326 303 251  
 auma-s@auma.cz  
 www.auma.cz

OY AUMATOR AB  
**FI 02230 Espoo**  
 Tel +358 9 5840 22  
 Fax +358 9 5840 2300  
 auma@aumator.fi  
 www.aumator.fi

AUMA France S.A.R.L.  
**FR 95157 Taverny Cedex**  
 Tel +33 1 39327272  
 Fax +33 1 39321755  
 info@auma.fr  
 www.auma.fr

AUMA ACTUATORS Ltd.  
**UK Clevedon, North Somerset BS21 6TH**  
 Tel +44 1275 871141  
 Fax +44 1275 875492  
 mail@auma.co.uk  
 www.auma.co.uk

AUMA ITALIANA S.r.l. a socio unico  
**IT 20023 Cerro Maggiore (MI)**  
 Tel +39 0331 51351  
 Fax +39 0331 517606  
 info@auma.it  
 www.auma.it

AUMA BENELUX B.V.  
**NL 2314 XT Leiden**  
 Tel +31 71 581 40 40  
 Fax +31 71 581 40 49  
 office@auma.nl  
 www.auma.nl

AUMA Polska Sp. z o.o.  
**PL 41-219 Sosnowiec**  
 Tel +48 32 783 52 00  
 Fax +48 32 783 52 08  
 biuro@auma.com.pl  
 www.auma.com.pl

OOO Priwody AUMA  
**RU 124365 Moscow a/ya 11**  
 Tel +7 495 787 78 21  
 Fax +7 495 787 78 22  
 aumarussia@auma.ru  
 www.auma.ru

ERICH'S ARMATUR AB  
**SE 20039 Malm**  
 Tel +46 40 311550  
 Fax +46 40 945515  
 info@erichsarmatur.se  
 www.erichsarmatur.se

GR NBECH & S NNER A/S  
**DK 2450 K benhavn SV**  
 Tel+45 33 26 63 00  
 Fax+45 33 26 63 21  
 GS@g-s.dk  
 www.g-s.dk

IBEROPLAN S.A.  
**ES 28027 Madrid**  
 Tel+34 91 3717130  
 Fax+34 91 7427126  
 iberoplan@iberoplan.com

D. G. Bellos & Co. O.E.  
**GR 13671 Acharnai Athens**  
 Tel+30 210 2409485  
 Fax+30 210 2409486  
 info@dgbellos.gr

SIGURD S RUM AS  
**NO 1300 Sandvika**  
 Tel+47 67572600  
 Fax+47 67572610  
 post@sigum.no

INDUSTRA  
**PT 2710-297 Sintra**  
 Tel+351 2 1910 95 00  
 Fax+351 2 1910 95 99  
 industria@talis-group.com

Auma End stri Kontrol Sistemleri Limited  
 irketi  
**TR 06810 Ankara**  
 Tel+90 312 217 32 88  
 Fax+90 312 217 33 88  
 Servis@auma.com.tr  
 www.megaendustri.com.tr

AUMA Technology Automations Ltd.  
**UA 02099 Kiyiv**  
 Tel+38 044 586-53-03  
 Fax+38 044 586-53-03  
 auma-tech@aumatech.com.ua

**Африка**

AUMA South Africa (Pty) Ltd.  
**ZA 1560 Springs**  
 Tel +27 11 3632880  
 Fax +27 11 8185248  
 aumasa@mweb.co.za

A.T.E.C.  
**EG- Cairo**  
 Tel +20 2 23599680 - 23590861  
 Fax +20 2 23586621  
 atec@intouch.com

CMR Contr le Maintenance R gulation  
**TN 1002 Tunis**  
 Tel +216 71 903 577  
 Fax +216 71 903 575  
 instrum@cmr.com.tn  
 www.cmr-tunisie.net

MANZ INCORPORATED LTD.  
**NG Port Harcourt**  
 Tel +234-84-462741  
 Fax +234-84-462741  
 mail@manzincorporated.com  
 www.manzincorporated.com

**Америка**

AUMA ACTUATORS INC.  
**US PA 15317 Canonsburg**  
 Tel +1 724-743-AUMA (2862)  
 Fax +1 724-743-4711  
 mailbox@auma-usa.com  
 www.auma-usa.com

AUMA Argentina Representative Office  
**AR 1609 Boulogne**  
 Tel/Fax +54 232 246 2283  
 contacto@aumaargentina.com.ar

AUMA Automa o do Brasil Ltda.  
**BR S o Paulo**  
 Tel +55 11 4612-3477  
 contato@auma-br.com

AUMA Chile Representative Office  
**CL 9500414 Buin**  
 Tel +56 2 821 4108  
 Fax +56 2 281 9252  
 aumachile@adsl.tie.cl

TROY-ONTOR Inc.  
**CA L4N 8X1 Barrie Ontario**  
 Tel +1 705 721-8246  
 Fax +1 705 721-5851  
 troy-ontor@troy-ontor.ca



Ferrostaal de Colombia Ltda.  
**CO Bogot D.C.**  
 Tel +57 1 401 1300  
 Fax+57 1 416 5489  
 dorian.hernandez@ferrostaal.com  
 www.ferrostaal.com

PROCONTIC Procesos y Control Autom tico  
**EC Quito**  
 Tel +593 2 292 0431  
 Fax +593 2 292 2343  
 info@procontic.com.ec

Corsusa International S.A.C.  
**PE Miraflores - Lima**  
 Tel +511444-1200 / 0044 / 2321  
 Fax +511444-3664  
 corsusa@corsusa.com  
 www.corsusa.com

PASSCO Inc.  
**PR 00936-4153 San Juan**  
 Tel +18 09 78 77 20 87 85  
 Fax +18 09 78 77 31 72 77  
 Passco@prtc.net

Suplibarca  
**VE Maracaibo Estado, Zulia**  
 Tel +58 261 7 555 667  
 Fax +58 261 7 532 259  
 suplibarca@intercable.net.ve

Suplibarca  
**VE Maracaibo Estado, Zulia**  
 Tel +58 261 7 555 667  
 Fax +58 261 7 532 259  
 suplibarca@intercable.net.ve

## Азия

AUMA Actuators (Tianjin) Co., Ltd.  
**CN 300457 Tianjin**  
 Tel +86 22 6625 1310  
 Fax +86 22 6625 1320  
 mailbox@auma-china.com  
 www.auma-china.com

AUMA INDIA PRIVATE LIMITED  
**IN 560 058 Bangalore**  
 Tel +91 80 2839 4656  
 Fax +91 80 2839 2809  
 info@auma.co.in  
 www.auma.co.in

AUMA JAPAN Co., Ltd.  
**JP 211-0016 Nakaharaku, Kawasaki-shi Kanagawa**  
 Tel +81 44 863 8371  
 Fax +81 44 863 8372  
 mailbox@auma.co.jp  
 www.auma.co.jp

AUMA ACTUATORS (Singapore) Pte Ltd.  
**SG 569551 Singapore**  
 Tel +65 6 4818750  
 Fax +65 6 4818269  
 sales@auma.com.sg  
 www.auma.com.sg

AUMA Actuators Middle East W.L.L.  
**AE 15268 Salmabad 704**  
 Tel +973 17877377  
 Fax +973 17877355  
 Naveen.Shetty@auma.com

PERFECT CONTROLS Ltd.  
**HK Tsuen Wan, Kowloon**  
 Tel +852 2493 7726  
 Fax +852 2416 3763  
 joeip@perfectcontrols.com.hk

DW Controls Co., Ltd.  
**KR 153-702 Seoul**  
 Tel +82 2 2624 3400  
 Fax +82 2 2624 3401  
 sichoi@actuatorbank.com  
 www.actuatorbank.com

Sunny Valves and Intertrade Corp. Ltd.  
**TH 10120 Yannawa Bangkok**  
 Tel +66 2 2400656  
 Fax +66 2 2401095  
 sunnyvalves@inet.co.th  
 www.sunnyvalves.co.th/

Top Advance Enterprises Ltd.  
**TW Jhonghe City Taipei Hsien (235)**  
 Tel +886 2 2225 1718  
 Fax +886 2 8228 1975  
 support@auma-taiwan.com.tw  
 www.auma-taiwan.com.tw

## Австралия

BARRON GJM Pty. Ltd.  
**AU NSW 1570 Artarmon**  
 Tel +61 294361088  
 Fax +61 294393413  
 info@barron.com.au  
 www.barron.com.au

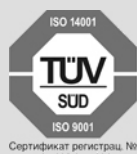
# auma®

*Solutions for a world in motion*

AUMA Riester GmbH & Co. KG  
P.O.Box 1362  
**D 79373 Muellheim**  
Tel +49 7631 809 - 0  
Fax +49 7631 809 - 1250  
riester@auma.com  
www.auma.com

## **Ближайший филиал:**

ООО "ПРИВОДЫ АУМА"  
**RU 141402** Московская область,  
**г.Химки, квартал Клязьма 1Б**  
Тел. +7 495 221 64 28  
Факс +7 495 221 64 38  
aumarussia@auma.ru  
www.auma.ru



Сертификат регистрац. №  
12 100/104 4269

Y004.750/009/ru/4.12