

# ТЕХНИЧЕСКИЙ ПАСПОРТ ИЗДЕЛИЯ

***uni-fitt***

## Кран шаровой сливной с дренажным вентиляем



### 1. Назначение и область применения

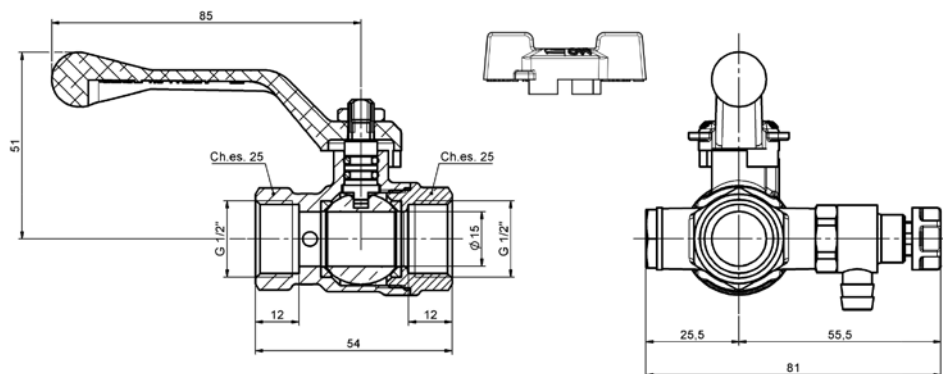
Кран шаровой сливной с дренажным вентиляем (полнопроходной) Uni-Fitt относится к запорной арматуре и не предназначен для регулировки потока.

Предназначен для перекрытия потока, а наличие дренажного вентиля позволяет осуществлять дренаж части гидравлической системы.

### 2. Технические характеристики и конструкция

| Характеристика                                  | Значение      |
|---|---------------|
| Размер  | 1/2"          |
| Максимальная рабочая температура (без пара), °C | 120           |
| Минимальная рабочая температура (без льда), °C  | -20           |
| Максимальное рабочее давление, Бар              | до 50         |
| Kv, м <sup>3</sup> /ч                           | 17            |
| Материал корпуса / шара / штока                 | латунь CW617N |
| Уплотнение шара                                 | тефлон        |
| Уплотнительные кольца                           | NBR           |
| Материал рукоятки / бабочки                     | алюминий      |

### Размеры



### 3. Номенклатура

| Артикул  | Наименование  |
|----------|---|
| 115L2000 | Кран шаровой ВВ 1/2" с дренажным вентиляем (заглушка 1/4"), ручка   |
| 115T2000 | Кран шаровой ВВ 1/2" с дренажным вентиляем (заглушка 1/4"), бабочка |

#### **4. Указания по монтажу**

Кран не должен испытывать нагрузок от трубопровода (изгиб, сжатие, растяжение, кручение, перекосы, вибрация, несоосность патрубков, неравномерность затяжки крепежа). При необходимости должны быть предусмотрены опоры или компенсаторы, снижающие нагрузку на кран от трубопровода.

Кран не имеет направления потока. Может устанавливаться в любом положении, но в видимом, доступном месте для полного и лёгкого открытия/закрытия.

Герметизация муфтовых соединений должна выполняться с использованием уплотнительных материалов: фум, лён сантехнический, анаэробный герметик, сантехническая нить. Черезмерное количество уплотнительных материалов и излишние затяжки могут привести к повреждению крана и фитинга.

Перед установкой кранов трубопровод должен быть очищен от окалины и ржавчины. Система отопления и водоснабжения по окончании их монтажа должны быть промыты водой до выхода её без механических взвесей (СНиП 03.05.01).

Кран должен быть надёжно закреплен на трубопроводе, подтекание рабочей жидкости по резьбовой части не допускается. Согласно пункту 4.1 СНиП 3.05.01-85 «Внутренние санитарно-технические системы» после монтажа обязательно проводится манометрическое испытание герметичности системы и оформляется в соответствии с Приложением № 3 к СНиПу. Данное испытание позволяет обезопасить от протечек и ущерба, связанного с ними.

#### **5. Указания по эксплуатации и техническому обслуживанию**

Краны шаровые с дренажным вентилем (полнопроходные) Uni-Fitt должны эксплуатироваться при давлении и температуре, изложенных в таблице технических характеристик (раздел 2). Регулировка расхода потока шаровыми кранами не допускается. При установке рукоятки (шара) в промежуточном положении возможно повреждение уплотнение крана. Для полного перекрытия потока достаточно повернуть рукоятку крана по часовой стрелке на 90° (до упора); для открытия крана – повернуть рукоятку против часовой стрелки на 90° (до упора).

Если клапан на использовался в течение длительного времени, то его открытия/закрытие может быть затруднено, и в этом случае необходимо приложить дополнительное усилие; возможно, понадобится снять рукоятку-бабочку и использовать ручку.

Для исключения «закисания» крана рекомендуется 1-2 раза в год открыть/закрыть его.

#### **6. Условия хранения и транспортировки**

Изделия должны храниться в упаковке предприятия – изготовителя по условиям хранения 3 по ГОСТ 15150. Транспортировка изделий должна осуществляться в соответствии с условиями 5 по ГОСТ 15150.

#### **7. Утилизация**

Утилизация изделия (переплавка, захоронение, перепродажа) производится в порядке, установленном Законами РФ от 22 августа 2004 г. № 122-ФЗ «Об охране атмосферного воздуха», от 10 января 2003 г. № 15-ФЗ «Об отходах производства и потребления», а также другими

российскими и региональными нормами, актами, правилами, распоряжениями и пр., принятыми во исполнение указанных законов.

## **8. Гарантийные обязательства**

Изготовитель гарантирует соответствие кранов шаровых полнопроходных Uni-Fitt требованиям безопасности, при условии соблюдения потребителем правил использования, транспортировки, хранения, монтажа и эксплуатации.

Гарантия не распространяется на дефекты:

- возникшие в случаях нарушения правил, изложенных в настоящем паспорте об условиях хранения, монтажа, эксплуатации и обслуживания изделий;
- возникшие в случае ненадлежащей транспортировки и погрузо-разгрузочных работ;
- возникшие в случае воздействия веществ, агрессивных к материалам изделия;
- вызванные пожаром, стихией, форс-мажорными обстоятельствами;
- вызванные неправильными действиями потребителя;
- возникшие в случае постороннего вмешательства в конструкцию изделия.

## **9. Условия гарантийного обслуживания**

Претензии к качеству товара могут быть предъявлены в течение гарантийного срока.

В случае необоснованности претензии, затраты на диагностику и экспертизу изделия оплачиваются Покупателем.

При предъявлении претензий к качеству товара, покупатель предоставляет следующие документы:

1. Заявление в произвольной форме, в котором указываются:
  - название организации или Ф.И.О. покупателя;
  - фактический адрес покупателя и контактный телефон;
  - название и адрес организации, производившей монтаж;
  - адрес установки изделия;
  - краткое описание дефекта.
2. Документ, подтверждающий покупку изделия (накладная, квитанция);
3. Фотографии неисправного изделия в системе;
4. Акт гидравлического испытания системы, в которой монтировалось изделие;
5. Копия гарантийного талона со всеми заполненными графами.

Представители Гарантийной организации могут запросить дополнительные документы для определения причин аварии и размеров ущерба.

# ГАРАНТИЙНЫЙ ТАЛОН

## Кран шаровой сливной с дренажным вентилем (полнопроходной)

| № | Артикул | Количество |
|---|---------|------------|
| 1 |         |            |
| 2 |         |            |

Гарантийный срок – 36 месяцев со дня продажи.

С условиями гарантии, правилами установки и эксплуатации ознакомлен:

Покупатель \_\_\_\_\_  
(подпись)

Продавец \_\_\_\_\_  
(подпись)

Дата продажи \_\_\_\_ / \_\_\_\_ / \_\_\_\_\_

Печать  
торгующей  
организации

Рекламации и претензии к качеству товара принимаются по адресу:

ООО «Юнифит-Рус», Вашутинское шоссе, вл. 36

г. Химки, Московская обл., 141400

тел. (495) 787-71-48, эл.почта: info@uni-fitt.ru