



## КРАНЫ

шаровые муфтовые латунные

по ТУ 3712-002-04606952-03

## ПАСПОРТ

БА 7202-015 ПС1



### 1 НАЗНАЧЕНИЕ ИЗДЕЛИЯ

1.1 Краны шаровые муфтовые латунные предназначены для установки на трубопроводах в качестве запорного устройства для природного газа.

Декларация о соответствии ТР ТС 010/2011, схема декларирования 5д: ЕАЭС № RU Д-РУ.НА10.В.00710, дата регистрации декларации: 15.06.2018. Срок действия по 14.06.2023г.

Декларация о соответствии ТР ТС 032/2013: ЕАЭС № RU Д-РУ.НА10.В.01126/18, дата регистрации декларации: 02.08.2018. Срок действия по 01.08.2023г.

Экспертное заключение о соответствии продукции Единым санитарно-эпидемиологическим и гигиеническим требованиям к товарам, подлежащим санитарно-эпидемиологическому надзору № 564, регистрационный номер 3398 от 11.07.2018 г.

### 2 МОДЕЛИ

11527п - Краны шаровые муфтовые латунные - корпусные детали не имеют гальванического покрытия;

Н 11527п - Краны шаровые муфтовые латунные никелированные (Н) - корпусные детали имеют полное гальваническое покрытие;

НК 11527п - Краны шаровые муфтовые латунные никелированные комбинированные (НК) - корпусные детали имеют неполное гальваническое покрытие.

Каждая модель выпускается следующей серии:

- А10 - ручка «рычаг» из алюминия, резьба внутренняя – внутренняя (вр - вр);
- А10/1 - ручка «бабочка» из алюминия, резьба внутренняя – внутренняя (вр - вр);
- А11 - ручка «рычаг» из алюминия, резьба внутренняя – наружная (вр - нр);
- А11/1 - ручка «бабочка» из алюминия, резьба внутренняя – наружная (вр - нр);
- А12 - ручка «рычаг» из алюминия, резьба наружная – наружная (нр - нр);
- А12/1 - ручка «бабочка» из алюминия, резьба наружная – наружная (нр - нр).

### 3 ТЕХНИЧЕСКИЕ ХАРАКТЕРИСТИКИ

3.1 Герметичность затвора крана по классу А ГОСТ Р 54808-2011.

3.2 Основные технические данные и характеристики кранов указаны в таблице и на рисунках 1-8.

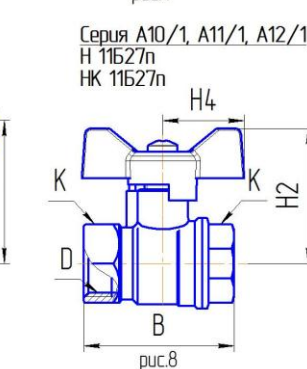
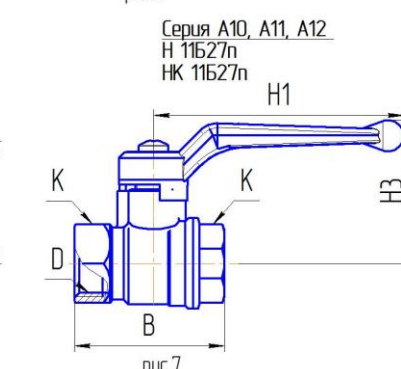
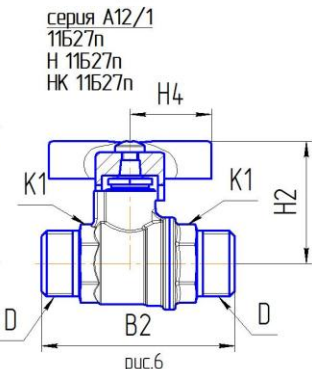
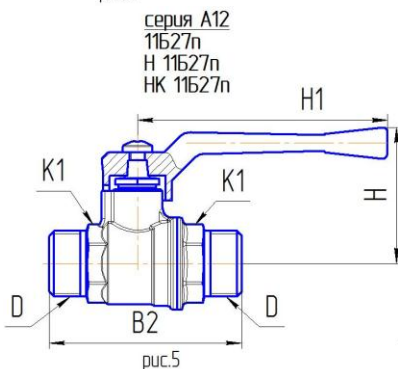
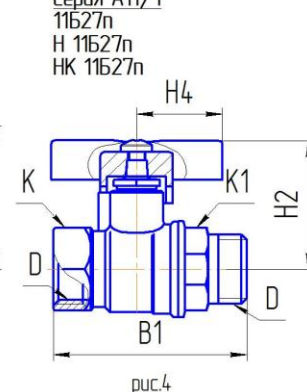
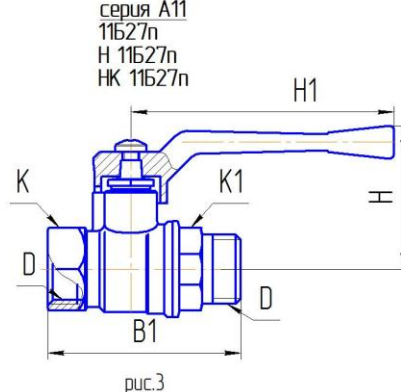
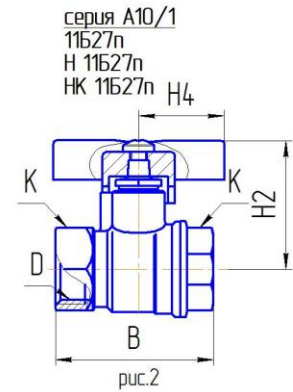
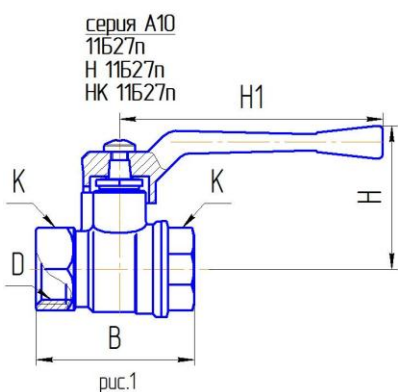
3.3 Материал корпусных деталей латунь ЛС59-1 по ГОСТ 15527-2004.

3.4 Условия эксплуатации кранов УХЛ 3.1 по ГОСТ 15150-69.

3.5 Установочное положение крана на трубопроводе – любое.

\*Масса крана может изменяться в зависимости от модификации.

DN	Рабочая среда	Температура, °С	PN, МПа	D	H	H1	H2	H3	H4	B	B1	B2	K	K1	*Масса кг (резьба вр-вр)	*Масса кг (резьба вр-нр)	*Масса кг (резьба нр-нр)
15	Горючие газы (ГГ), в т. ч. сжиженные углеводородные газы (СУГ)	-60 +50	1,6-2,5	G1/2-B	43	80	40	46	26	48	58	62	25	22	0,16	0,175	0,19
20				G3/4-B	46	80	43	49	26	55	64	65	31	27	0,23	0,239	0,26
25				G1-B	55	100	55	58	30	64	72	72	38	34	0,38	0,460	0,44
32				G1 1/4-B	63	100	-	-	-	77	90	93	48	45	0,67	0,68	0,66
40				G1 1/2-B	78	160	-	-	-	87	102	110	54	54	1,14	1,18	1,23
50				G2-B	87	160	-	-	-	103	116	123	65	65	1,86	1,72	1,81



#### 4 КОМПЛЕКТ ПОСТАВКИ

- 4.1 Предприятие-изготовитель поставляет краны в собранном виде, в положении «открыто».
- 4.2 При отгрузке кранов потребителю каждое тарное место укомплектовывается эксплуатационной документацией по ГОСТ 2.601-2006, содержащей паспорт, объединенный с руководством по эксплуатации и описанием работы изделия.
- 4.3 Управление осуществляется ручкой «рычагом» или «бабочкой» из алюминия марки АК-7 ГОСТ 1583-93 с покрытием эпоксиполиэфирной порошковой композицией желтого цвета. Возможна замена ручек для кранов модели Н 11Б27п и НК 11Б27п на модернизированные (рис.7, 8 ).
- 4.4 Конструктивные особенности ручки «рычага» для кранов условного прохода DN 15,20,25,32 позволяют развернуть ручку «рычаг» на 180° без разворота крана на трубопроводе.

#### 5 УСТРОЙСТВО И ПРИНЦИП РАБОТЫ

- 5.1 Во внутренней полости корпуса между фторопластовыми седлами установлена шаровая заслонка и сжата муфтой, до обеспечения герметичности крана. Положение заслонки изменяется при вращении её рукояткой и может быть любым в диапазоне 90 градусов.
- 5.2 Производитель оставляет за собой право на внесение изменений.

#### 6 УКАЗАНИЕ МЕР БЕЗОПАСНОСТИ

- 6.1 Для обеспечения безопасности работы категорически запрещается:
- производить работы по устранению дефектов при наличии давления рабочей среды в трубопроводе;
  - использовать краны на параметрах, превышающих указанные в таблице.
- 6.2 Для исключения попадания во внутренние полости крана загрязнений, кран следует монтировать в полностью открытом положении.
- 6.3 Для исключения выгорания уплотнительных деталей, сварочные работы на трубопроводе с установленным на нем краном, производить с обеспечением мер, исключающих нагрев крана.
- 6.4 В соответствии с ГОСТ Р 53672-2009 п.9.6, кран не должен испытывать нагрузок от трубопровода (изгиб, сжатие, растяжение, неравномерность затяжки крепежа). При необходимости должны быть предусмотрены опоры или компенсаторы, устраняющие нагрузку на кран от трубопровода. Несовместимость соединяемых трубопроводов не должна превышать 3 мм при длине 1 м плюс 1 мм на каждый последующий метр.

В качестве уплотнительного материала соединения крана с трубопроводом должны применяться фторопластовый уплотнительный материал ФУМ или льняная прядь.

Монтаж крана на трубопровод должен осуществляться специализированной организацией.

#### 7 ПОДГОТОВКА К РАБОТЕ

- 7.1 Установить кран на трубопроводе.
- При монтаже крана в целях предотвращения образования трещин на муфтовых концах крана, деформации корпуса крана и разгерметизации уплотнения соединения корпус-муфта рекомендуется применение стандартных рожковых ключей. При ввертывании трубы в кран подерживайте муфтовый конец крана ключом. Резьба на ввертываемых в кран деталях (труба, сгон) должна соответствовать ГОСТ 6357.
- 7.2 Проверить работоспособность крана поворотом рукоятки, при этом подвижные части должны перемещаться плавно, без рывков и заеданий. При наличии протечки через сальниковое уплотнение шпинделя необходимо снять ручку и подтянуть гайку сальника на угол 30-60°.

#### 8 ТЕХНИЧЕСКОЕ ОБСЛУЖИВАНИЕ

- 8.1 Так как краны являются комплектующей частью изделия (оборудования) требования к сроку проведения осмотра (обслуживания) должны быть совмещены со сроками осмотра изделия.
- 8.2 Обслуживание кранов в процессе эксплуатации сводится к периодическим осмотрам. При этом проверяется ход шпинделя до полного открывания-закрывания крана, отсутствие течи. При необходимости производится подтяжка сальника.
- 8.3 Оценка технического состояния кранов, не имеющих видимых дефектов (трещин, деформаций корпуса, замятия резьбы и т.д.) определяется на специальном стенде.

#### 9 ГАРАНТИЙНЫЕ ОБЯЗАТЕЛЬСТВА

- 9.1 Изготовитель (Поставщик) гарантирует соответствие кранов требованиям ТУ.
- 9.2 Гарантийный срок при соблюдении потребителем требований технических условий при хранении, монтаже и эксплуатации кранов - 12 месяцев – устанавливается со дня ввода крана в эксплуатацию, но не позднее 18 месяцев с момента отгрузки кранов со склада предприятия-изготовителя.
- Срок службы- 10 лет, средний ресурс 10000 циклов.
- 9.3 Невыполнение потребителем требований указанных в разделах 6, 7 и 10 паспорта является основанием для предприятия изготовителя аннулировать гарантийные обязательства.

#### 10 ТРАНСПОРТИРОВАНИЕ И ХРАНЕНИЕ

- 10.1 При отгрузке потребителю краны консервации не подвергаются, так как материалы, применяемые при их изготовлении, атмосферостойкие или имеют защитные покрытия.
- 10.2 В процессе изготовления, хранения, транспортирования и эксплуатации при указанных в паспорте параметрах краны не оказывают вреда окружающей среде и здоровью человека.
- 10.3 Краны транспортируются любым видом транспорта в соответствии с правилами, действующими на транспорте данного вида. Условия транспортирования и хранения - по группе 5 (ОЖ4).
- 10.4 Краны должны храниться в упакованном виде в закрытом помещении или под навесом.

#### 11 СВИДЕТЕЛЬСТВО О ПРИЕМКЕ

- 11.1 Партия кранов соответствует техническим условиям и признана годной для эксплуатации.

Дата изготовления \_\_\_\_\_

ОТК \_\_\_\_\_