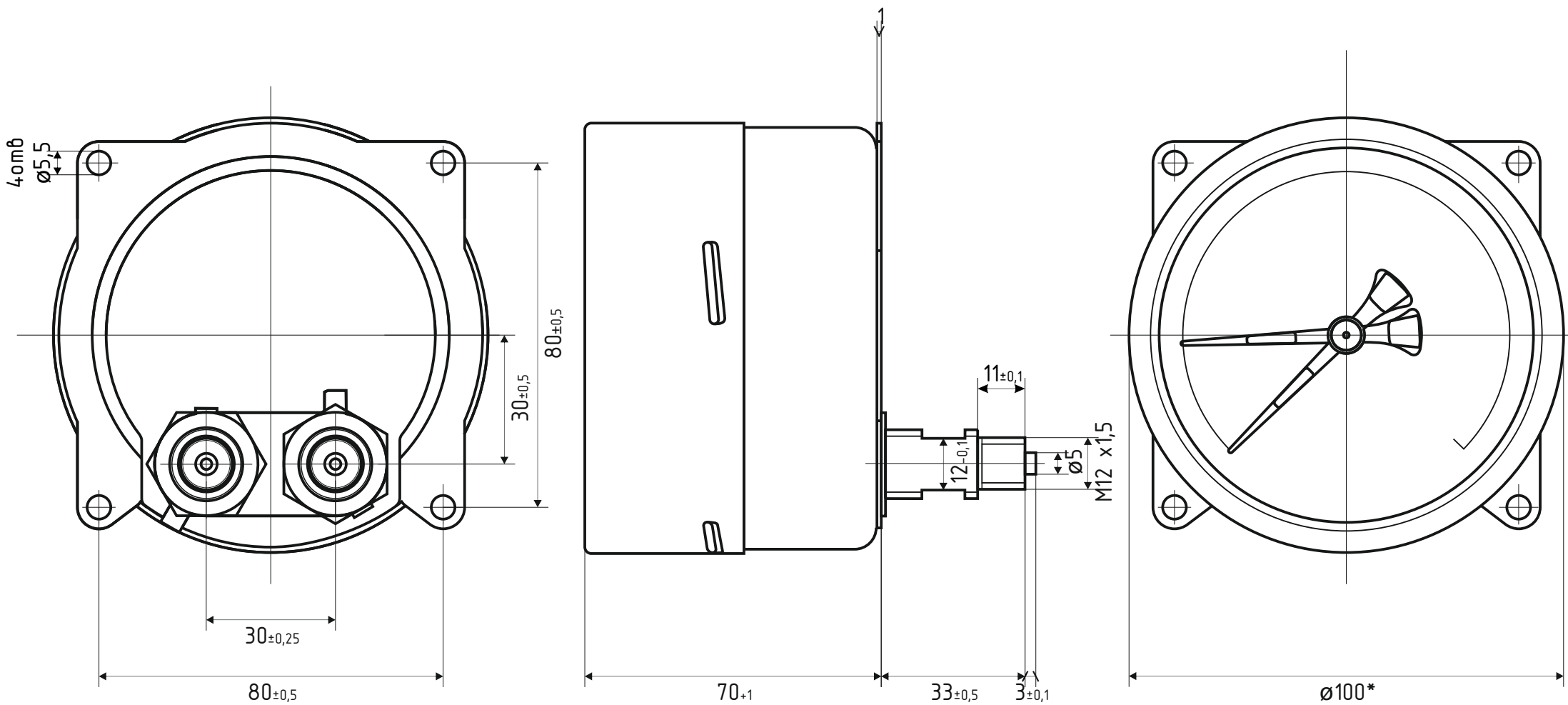


# МП-2ф d.100 IP54 ОШ



\* - номинальный диаметр корпуса