

Научно-производственное предприятие  
**ТЕПЛОДОХРАН**  
Разработка и производство средств автоматизации,  
приборов и систем учета энергоресурсов

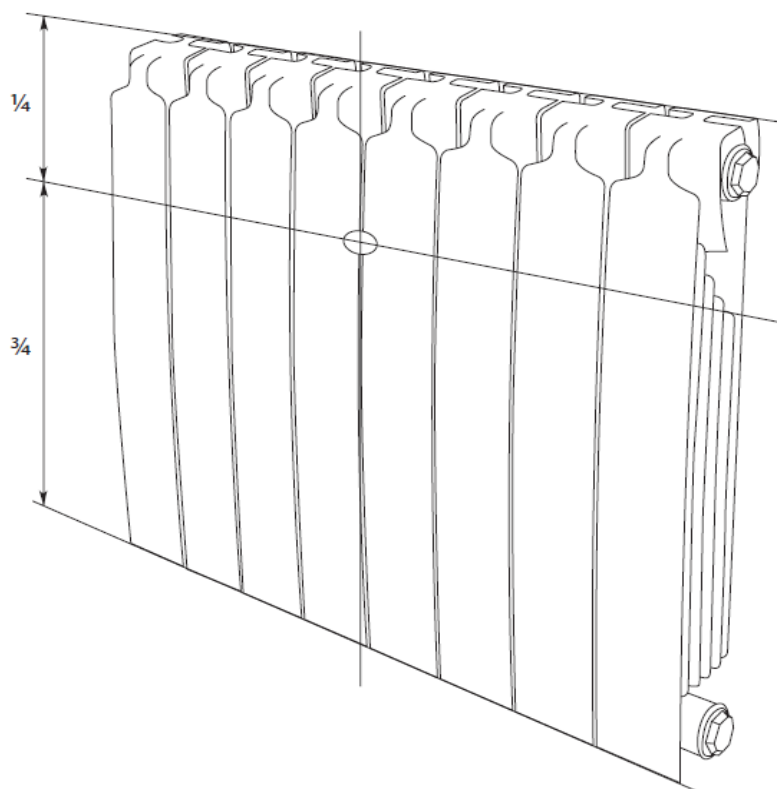
**ООО научно-производственное предприятие «ТЕПЛОДОХРАН» Тел.: +7 (4912) 240-270, [info@pulsarm.ru](mailto:info@pulsarm.ru),  
[www.pulsarm.ru](http://www.pulsarm.ru), 390027, г. Рязань, ул. Новая, 51 в., р/с №40702810653100120227 в Рязанском ОСБ №8606 г. Рязань,  
к/с №30101810500000000614, БИК 046126614, ОКПО 44883489, ОГРН 1026201107800,  
ИНН/КПП 6230028315/6230ИП-1201001**

## **Рекомендации по монтажу распределителей тепла «Пульсар» на биметаллические радиаторы**

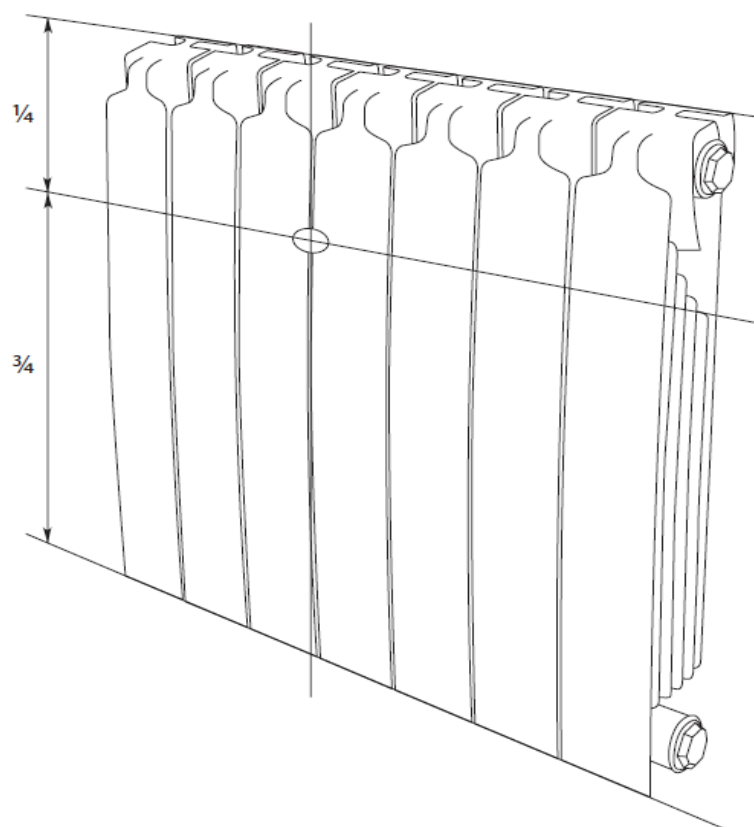
**Рязань 2023 г.**

## 1 Выбор места монтажа теплового адаптера распределителя тепла Пульсар

1.1 При четном количестве секций монтаж производится между средними секциями радиатора на высоте  $\frac{3}{4}$  от его нижнего края до верхнего винта теплового адаптера.

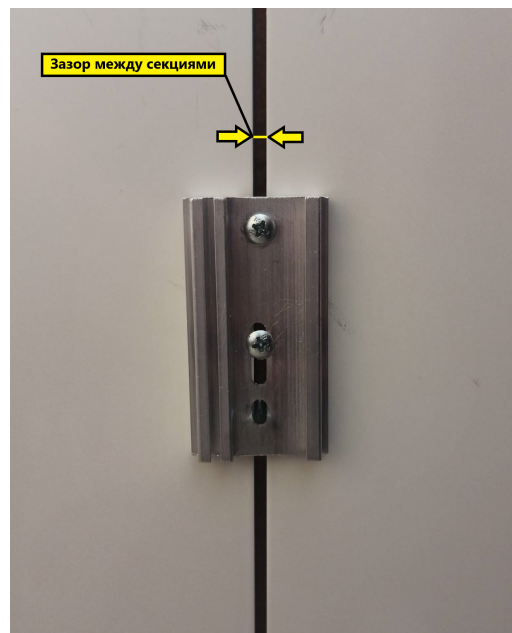


1.2 При нечетном количестве секций монтаж теплового адаптера производится между средней и соседней с ней секцией радиатора со стороны подводки.

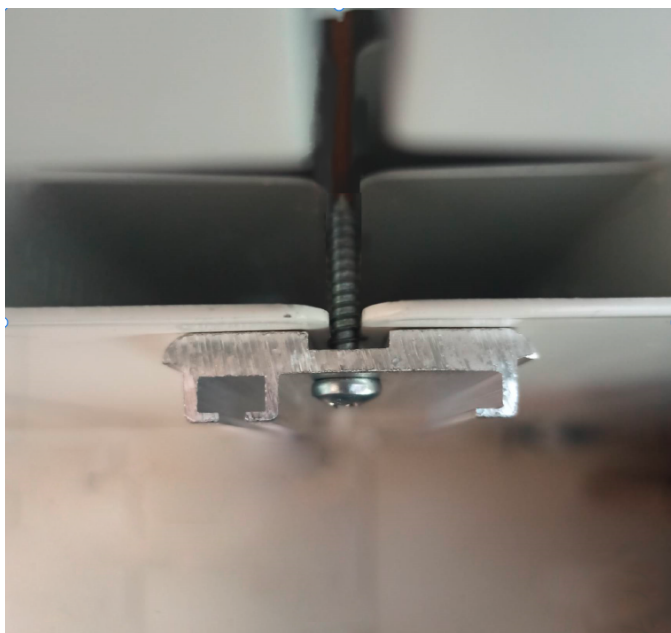


## 2 Варианты крепления теплового адаптера

2.1. Для радиаторов, зазор между секциями которых более 3,5 мм, тепловой адаптер фиксируется при помощи саморезов 4,2x19 DIN 7981 и пластины. Для этого необходимо вставить саморезы в адаптер и наживить их в пластину, после чего установить адаптер с саморезами и пластиной в зазор между секциями согласно П.1. Затянуть саморезы. Момент усилия затяжки не более 3 Nm.

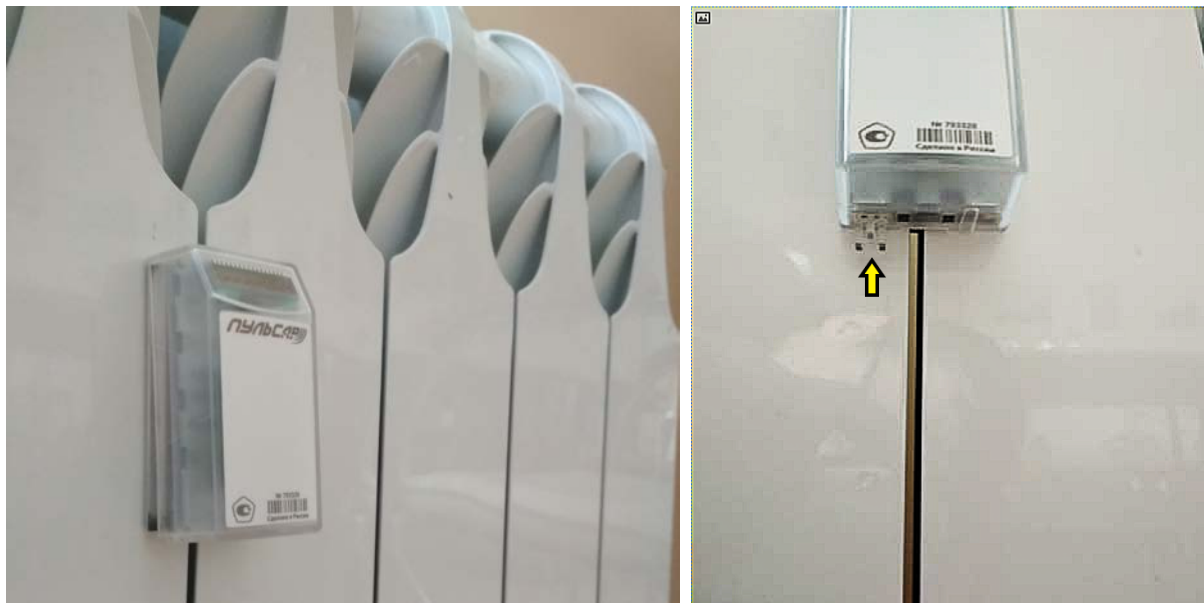


а) Для радиаторов, зазор между секциями которых менее 3,5 мм, допускается крепление теплового адаптера при помощи саморезов, при этом диаметр самореза необходимо выбирать в зависимости от величины расстояния между секциями. Для этого необходимо вставить саморезы в адаптер и закрутить их в зазор между секциями согласно П.1. Момент усилия затяжки не более 0,5 Nm.





### 3 Монтаж распределителя тепла Пульсар на биметаллический радиатор

Установить распределитель тепла Пульсар на тепловой адаптер, нажать на нижнюю часть и защелкнуть пломбу, входящую в комплект поставки.



4 Записать в ведомость номер распределителя, номер квартиры и название помещения (номер стояка отопления).

### Комплект для монтажа распределителя тепла «Пульсар» на алюминиевые и биметаллические радиаторы

	Саморез 4,2x19 DIN 7981	2 шт
	Пластина алюминиевая	1 шт.

Предприятие-изготовитель оставляет за собой право без уведомления вносить изменения в комплектацию, которые не ухудшают её технические характеристики.