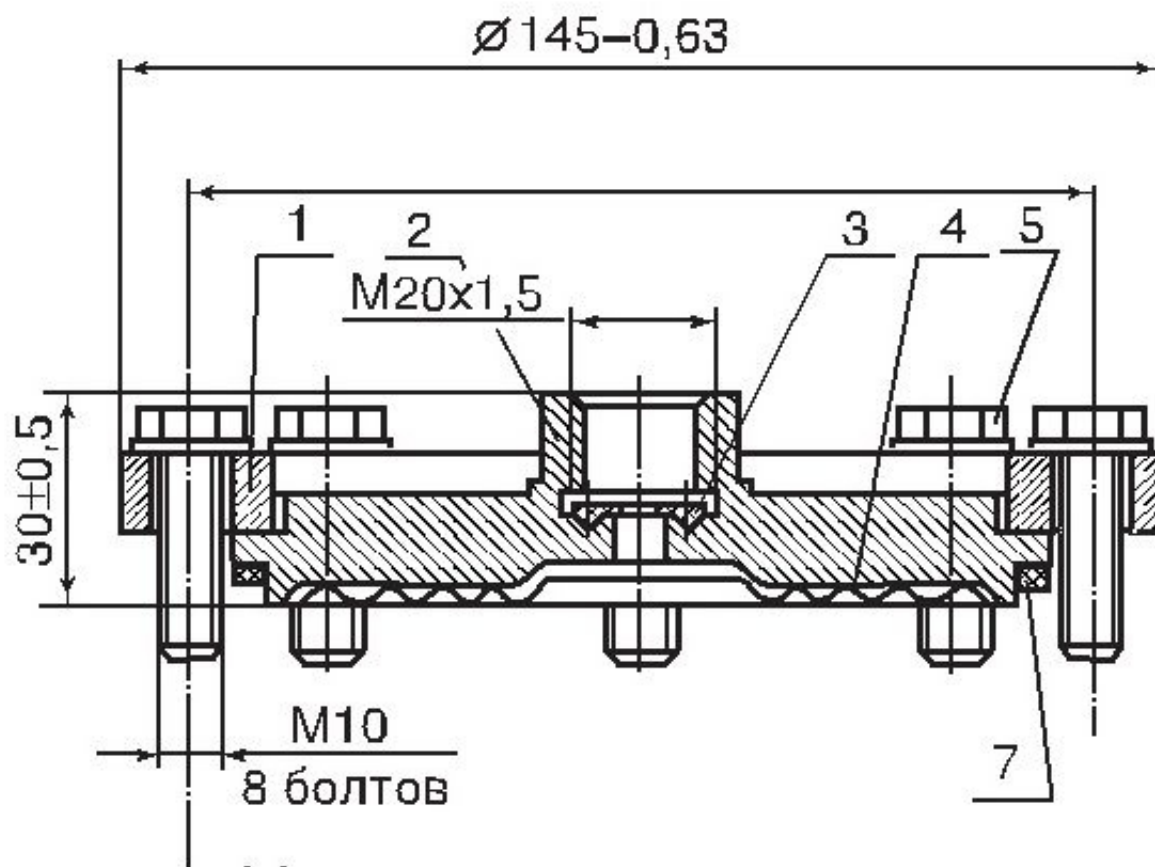
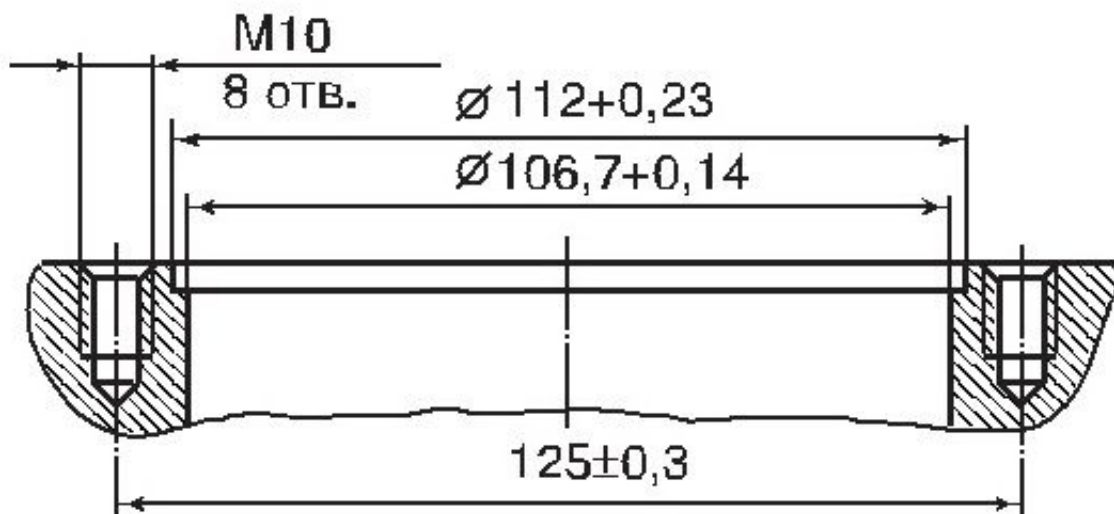


Мембранный разделитель РМ5320

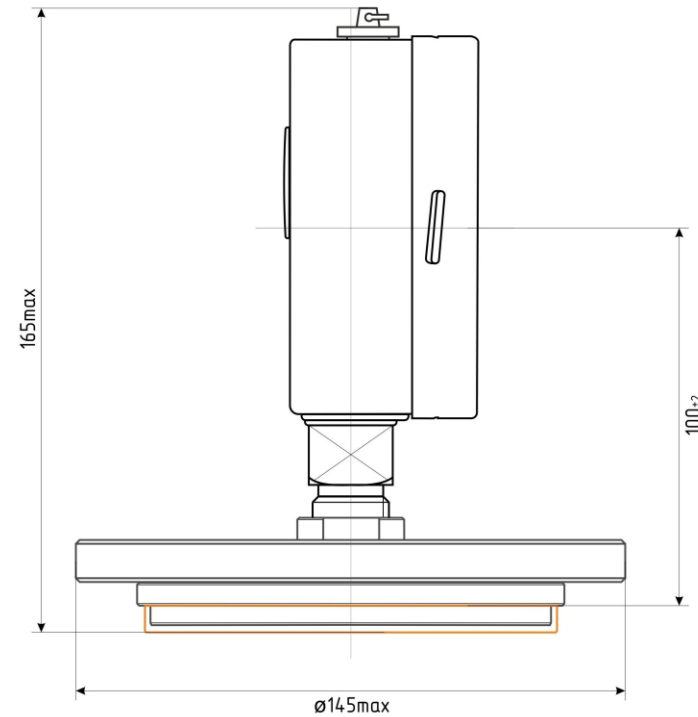
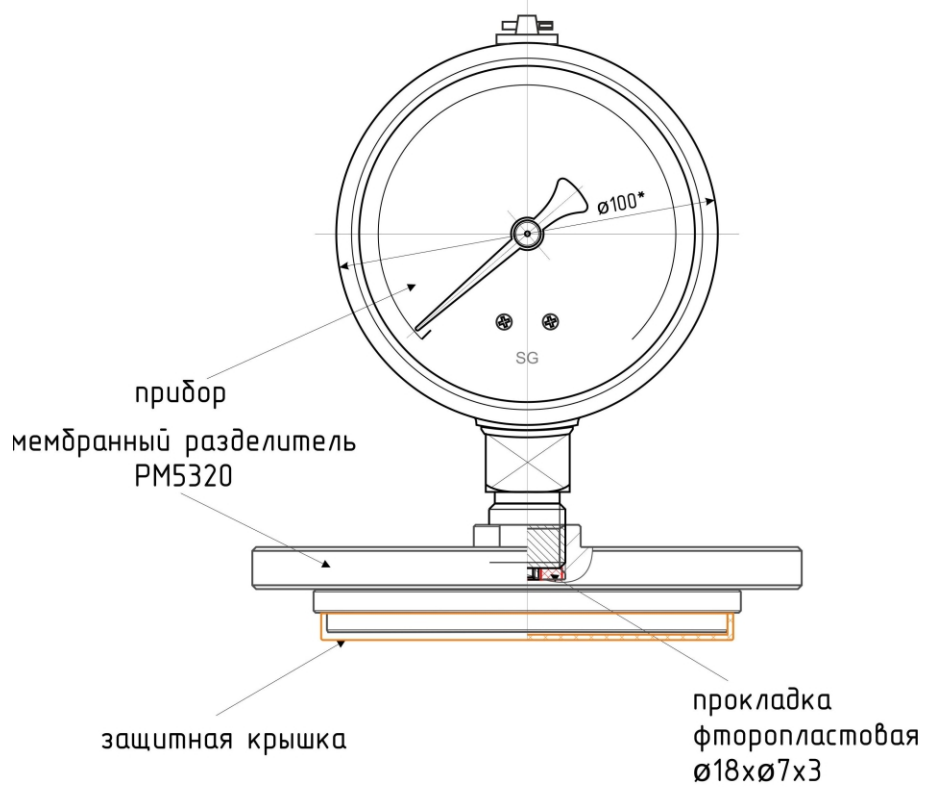
- | | |
|---------------------|----------------|
| 1 - верхний фланец; | 4 - мембрана; |
| 2 - корпус; | 5 - болт; |
| 3 - прокладка; | 7 - прокладка. |



Место установки разделителя



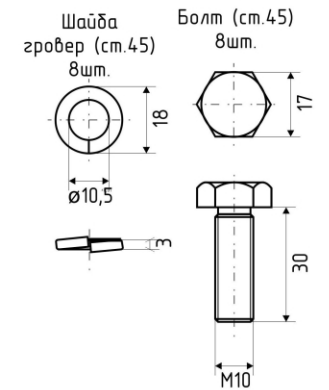
PM5320 в сборе с манометром, d 100мм



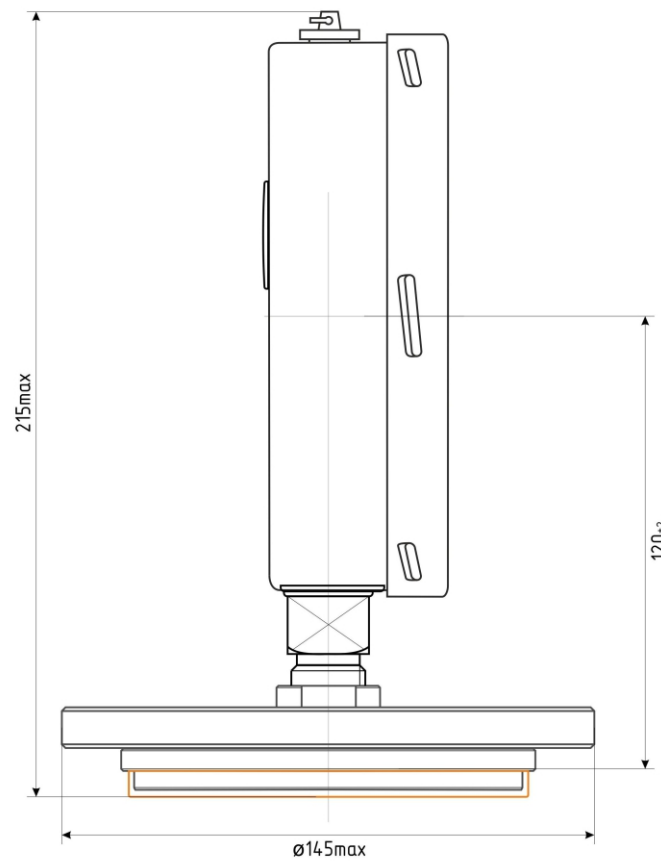
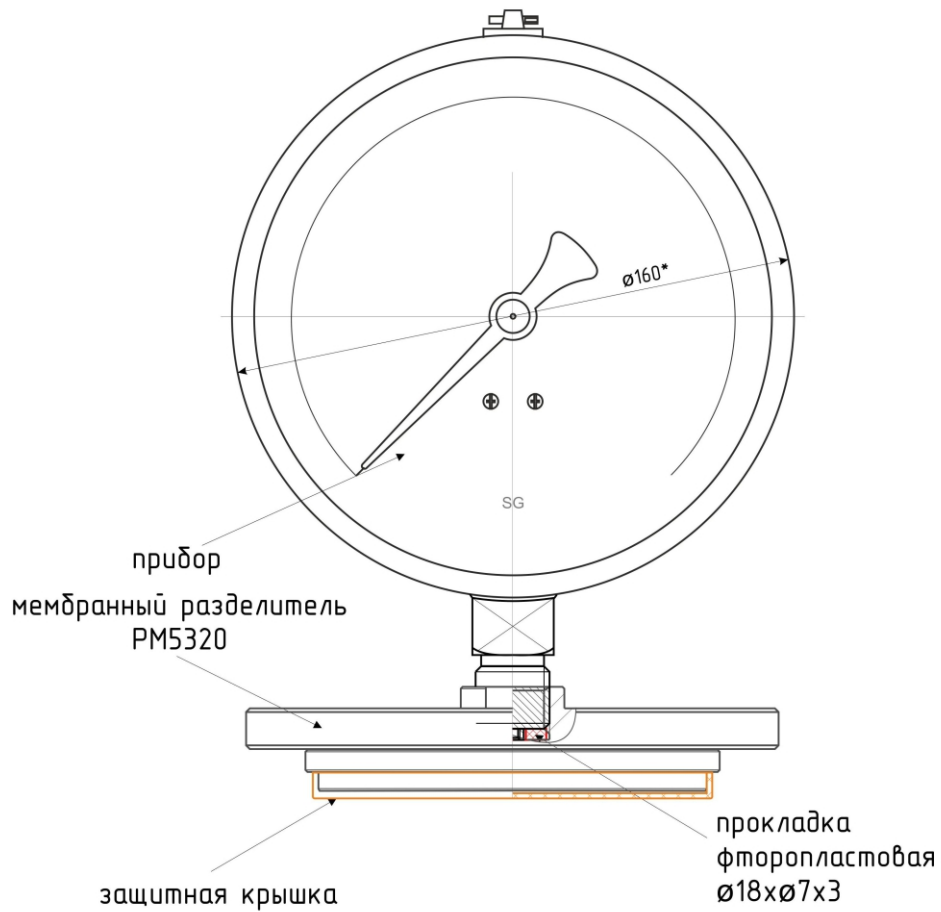
* -Номинальный диаметр корпуса прибора,
** -Размер присоединительной резьбы D определяется при заказе.

Сборку проводить по РЗ 4212-001-64.115539-2013.

крепежные элементы:



PM5320 в сборе с манометром, d 160мм



* -Номинальный диаметр корпуса прибора,
**-Размер присоединительной резьбы D
определяется при заказе.

Сборку проводить по РЭ 4212-001-64115539-2013.

крепежные элементы:

