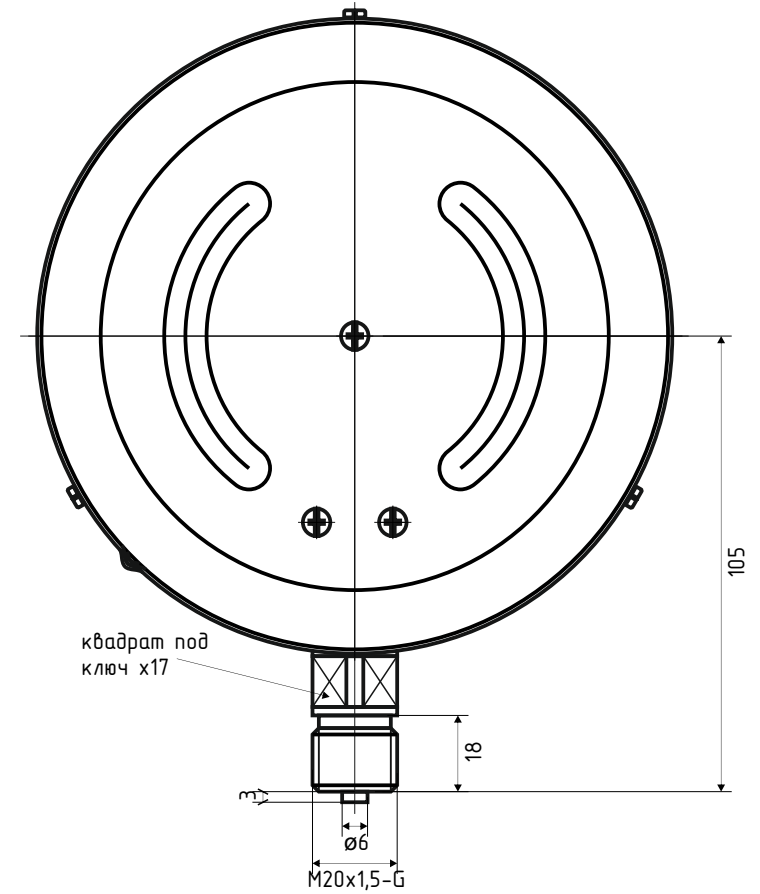
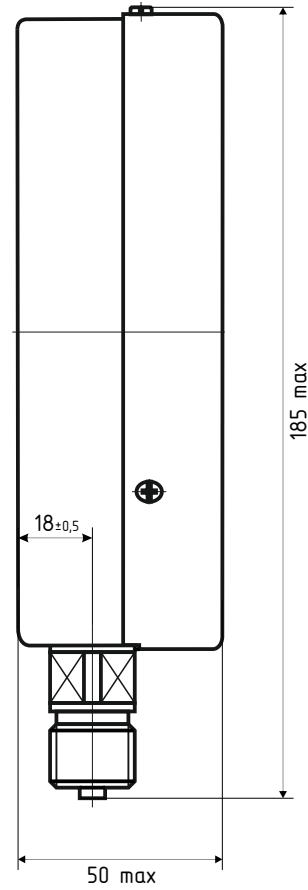
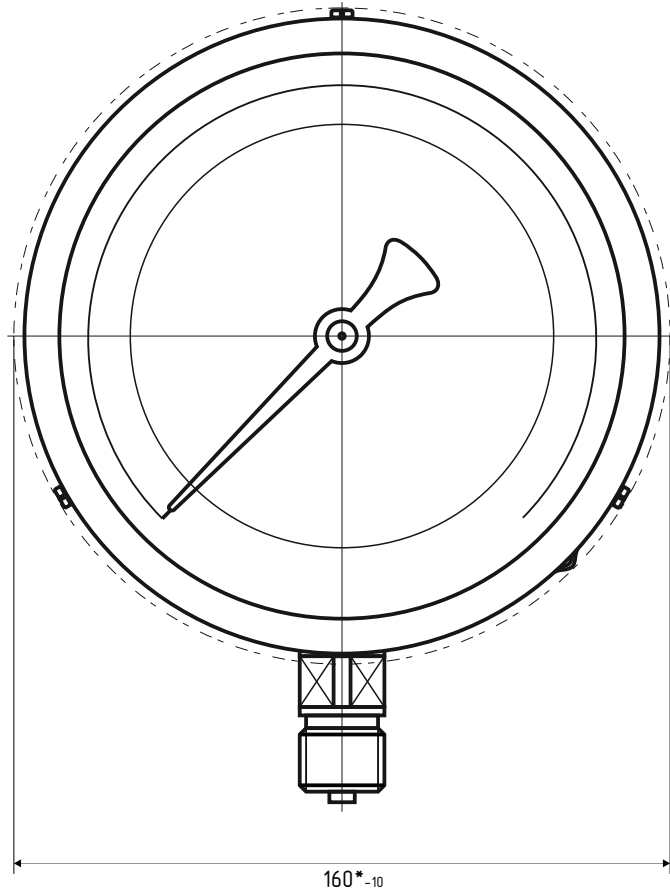
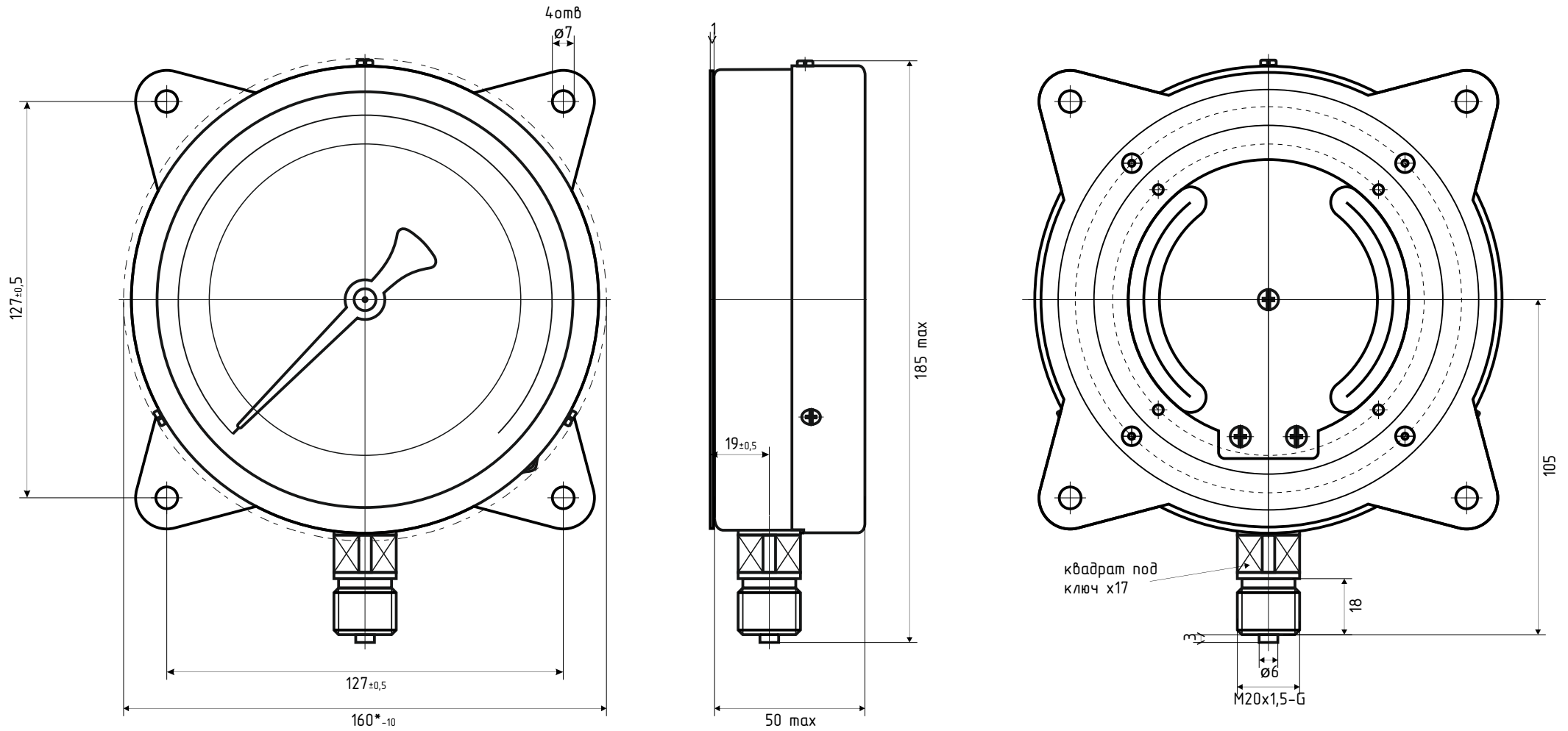


# МП4-Уф d.160 IP54 PШ



\*-Номинальный диаметр корпуса

# МП4-Уф d.160 IP54 РШ Фл



\*-Номинальный диаметр корпуса