

Ref.: VGB 3400N-03 pas

Rev. : A

Date : 09/08/2017

Page : 1/1

ШИБЕРНАЯ НОЖЕВАЯ ЗАДВИЖКА ДВУХСТОРОННЕГО УПЛОТНЕНИЯ С ПНЕВМАТИЧЕСКИМ ПРИВОДОМ ДВУХСТОРОННЕГО ДЕЙСТВИЯ

VGB 3400N-03



ПРИМЕНЕНИЕ

Водоснабжение, водоподготовка, очистка сточных вод.

ОБЩИЕ ХАРАКТЕРИСТИКИ

Задвижка с двухсторонним удержанием среды.
Межфланцевый монтаж ISO Py10.
100% герметичность - стандартное уплотнение: нитрил

ИСПОЛНЕНИЕ

11	1	Шильда	Нерж. сталь 304
10	1	Пневмопривод	Алюминий
9	1	Боковая пластина	Нерж. сталь 304
8*	2	Защитная пластина	Сталь А45
7	1	Шток	Нерж. сталь 304
6	1	Сальник	Алюминий
5	2	Кольцевое уплотнение	Нитрил
4	4	Набивка сальника	PTFE
3	1	Нож	Нерж. сталь 304
2	1	Седло	Нитрил
1	1	Корпус	Чугун EN-GJL-250
Поз.	Кол-во	Описание	Материал

* Защитные пластины с заранее просверленными отверстиями до Ду 300.

РАЗМЕРЫ

Ду		L	B	C	H	ØK	ØP	2-G	n	ØM	Вес (кг)
мм	дюйм										
50	2"	43	126	62	292	125	80	G1/4"	4	4xM16	8,0
65	2" 1/2	46	140	69	319	145	80	G1/4"	4	4xM16	9,0
80	3"	46	154	91	343	160	80	G1/4"	8	4xM16	10,0
100	4"	52	177	104	382	180	100	G1/4"	8	4xM16	13,0
125	5"	56	198	119	421	210	125	G1/4"	8	4xM16	18,0
150	6"	56	220	131	472	240	125	G1/4"	8	4xM20	21,0
200	8"	60	275	158	585	295	160	G1/4"	8	4xM20	36,0
250	10"	68	326	197	685	350	200	G1/4"	12	8xM20	57,0
300	12"	78	380	231	785	400	200	G1/4"	12	8xM20	77,0
350	14"	78	438	255	930	460	250	G3/8"	16	10xM20	138,0
400	16"	102	494	292	1037	515	250	G3/8"	16	10xM24	173,0
450	18"	114	547	311	1125	565	250	G3/8"	20	14xM24	219,0
500	20"	127	613	344	1237	620	320	G1/2"	20	14xM24	266,0
600	24"	154	716	393	1446	725	320	G1/2"	20	14xM27	391,0

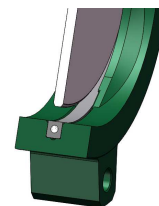
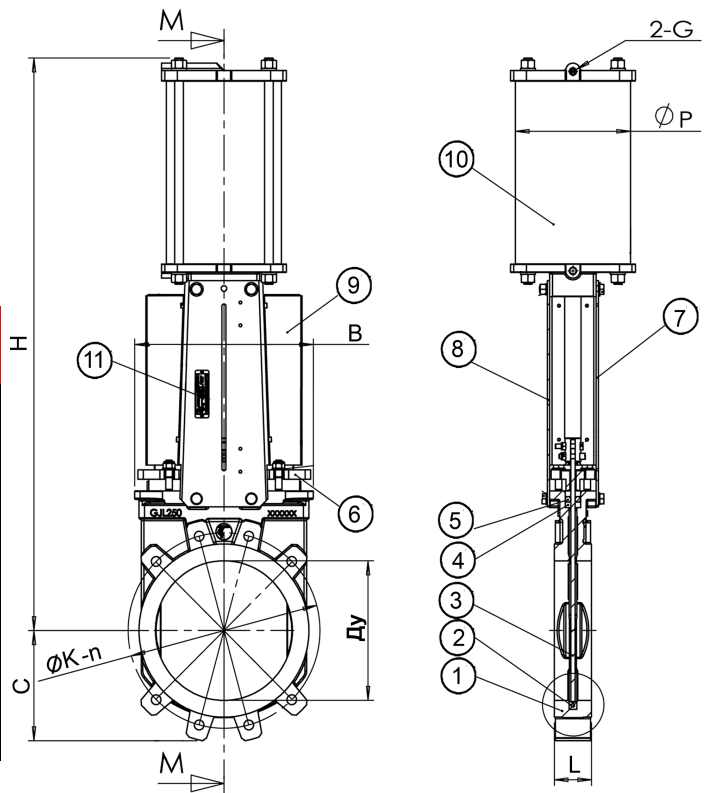
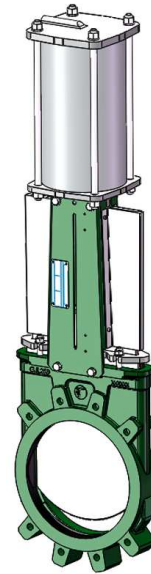
РАБОЧИЕ УСЛОВИЯ

Рабочее давление :
Ду50-250 : 10 бар
Ду300-450 : 7 бар
Ду500-600 : 4 бар

Максимальная рабочая температура : -10°C / +90°C

НОРМЫ И СТАНДАРТЫ

Производство в соответствии с европейской директивой 2014/68/UE «Оборудование под давлением» : модуль H. По запросу, оборудование соответствующее европейской директиве ATEX "Потенциально взрывчатые среды" N° 94/9/CE : ATEX II 2 GD с и ATEX II 3 GD с.
Процедуры испытаний проведены согласно нормам EN 12266-1, DIN 3230, BS 5154 и ISO 5208. Межфланцевое соединение в соответствии с нормами EN 1092-2 и DIN 2501 : ISO Py10.



Двухстороннее уплотнение

TECOFI France - 83, Rue Marcel Mérieux 69960 Corbas - FRANCE
Tél. +33 (0) 4 72 79 05 79 - Fax +33 (0) 4 78 90 19 19 / +33 (0) 4 72 79 05 70
Adresses e-mail : sales@tecofi.fr ; tecofi@tecofi.fr / Site web : www.tecofi.fr