

## ТЕХНИЧЕСКИЙ ПАСПОРТ

### ШАРОВЫЙ КРАН СО СПУСКОМ С ВНУТРЕННЕЙ РЕЗЬБОЙ, АРТ. 115

1. Сведения об изделии.
2. Технические характеристики.
3. Меры безопасности при работе изделия.
4. Подготовка к работе и эксплуатация.
5. Гарантийные обязательства.

#### 1. Сведения об изделии.

Шаровый кран со спуском предназначен для промышленного и бытового использования в системах подачи горячей/холодной воды, нефтепродуктов, газов, и сжатого воздуха в пределах допустимых значений по температуре и давлению, указанных в разделе 2. Имеет 2 отверстия с резьбой 1/4". Одно – с заглушкой и прокладкой, другое – с дренажным клапаном вентильного типа. Отверстия могут использоваться для слива/залива жидкости, для замера давления или для спуска воздуха, если расположить кран отверстием вверх. Предприятие-изготовитель : ITAP S.p.A. ( Италия ).

#### 2. Технические характеристики.

Тип крана	Полнопроходной
Корпус	Латунь CW 617N никелированная
Шар	Латунь CW 617N хромированная
Уплотнение шара	Тефлон (P.T.F.E.)
Уплотнения штока	Тефлон (P.T.F.E.)
Шток	Латунь CW 614N
Дренажный клапан	Латунь CW 614N
Ручка	Рычаг : алюминий
Винт	Оцинкованная сталь Fe.CB4
Температурный диапазон : для воды без пара для сжатого воздуха для газов	0 °C – + 150 °C
	- 15° C - + 220 ° C
	- 15° C - + 60 ° C
Максимальное рабочее давление	См. приложение-таблицу

#### 3. Меры безопасности при работе с изделием.

- Установка и демонтаж изделия, а также любые операции по ремонту или регулировке должны производиться при отсутствии давления в системе.
- Кран в части требований безопасности труда соответствует ГОСТ 12.3.001-85 и ГОСТ 12.2.063-81. Опасных и вредных производственных факторов не создает.
- Во избежание деформации и повреждения изделия, а также нарушения технических характеристик крана, категорически запрещается использовать ненадлежащий инструмент и монтажное оборудование.

#### 4. Подготовка изделия к работе и эксплуатация.

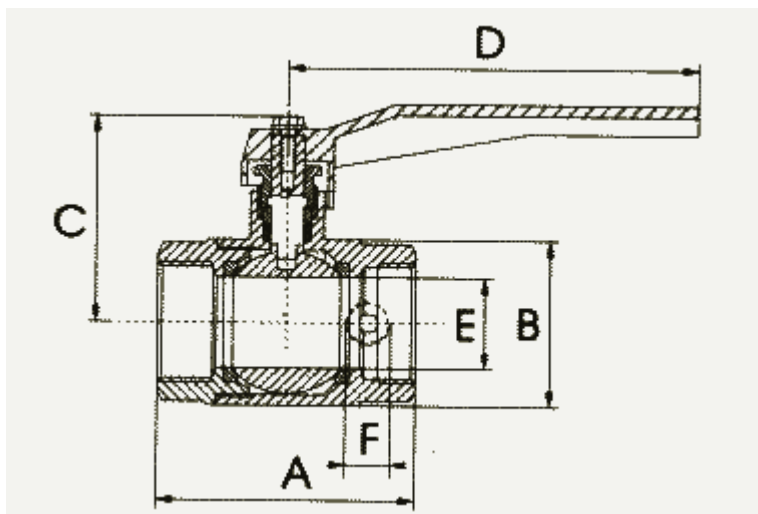
- Кран поставляется потребителю полностью подготовленным к работе и не требует дополнительной регулировки.
- Перед установкой крана трубопровод должен быть очищен от окалины и ржавчины. Системы отопления, теплоснабжения, внутреннего холодного и горячего водоснабжения, трубопроводы котельных по окончании их монтажа должны быть промыты водой до выхода ее без механических взвесей/СНиП 03.05.01/.
- Кран не должен испытывать нагрузок от трубопровода (изгиб, сжатие, растяжение, кручение, перекосы, вибрация, несоосность патрубков, неравномерность затяжки крепежа). При необходимости должны быть предусмотрены опоры или компенсаторы, снижающие нагрузку на кран от трубопровода /ГОСТ 12.2.063-81/
- Рекомендуется устанавливать кран в положении «открыто».
- Специального инструмента для монтажа крана на трубопроводы, а также для его демонтажа, не требуется.
- Кран должен быть надежно закреплен на трубопроводе, подтекание рабочей жидкости по резьбовой части не допускается.
- В случае использования крана в системах по перемещению носителя с высоким содержанием механических примесей, установка дополнительного фильтрующего оборудования на входе является обязательным.
- Для нормального функционирования изделия в течение продолжительного периода времени, необходимо профилактически открывать/закрывать кран один раз в месяц.
- Допустимы только 2 рабочих положения крана: полностью открытое и полностью закрытое. Эксплуатация изделия в промежуточном положении ведет к уменьшению срока эксплуатации и даже поломке изделия.

## 5. Гарантийные обязательства.

Предприятие-изготовитель гарантирует безотказную работу изделия в течение 24 месяцев со дня ввода в эксплуатацию при условии соблюдения потребителем требований по монтажу и эксплуатации изделия, изложенных в настоящем паспорте. По факту выхода из строя изделия обязательно оформляется претензия с приложением акта от покупателя ( в произвольной форме, с приложением схемы разводки и фотоснимков), которая рассматривается компанией «ДЮЙМ» в 2-х недельный срок с момента обращения. В случае, если установлена вины предприятия-изготовителя,

компания «ДЮЙМ» производит замену бракованного изделия бесплатно и за свой счет.

Изделие соответствует требованиям ГОСТ 21345-78, ГОСТ 12.2.063-81, ГОСТ 9544-93 и сертифицирован ГОССТАНДАРТОМ России (Сертификат Соответствия № РОСС ИТ.МХ03.В00879 от 14.12.2005 года).



Размеры в мм.	1/2"	3/4"	1"	1 1/4"	1 1/2"	2"
A	57	65	73	86	93	109
B	30	37	45	56	67	82
C	45	48	60	65	83	94
D	90	90	115	115	150	180
E	14	19	25	31	39	49
F	1/4	1/4	1/4	1/4	1/4	1/4
Максимальное рабочее давление, кг/см <sup>2</sup> - бар.	25	25	25	20	20	20
Упаковка минимальная, шт.	20	12	12	10	5	2
Упаковка, мастер-коробка, шт.	120	96	72	50	30	16