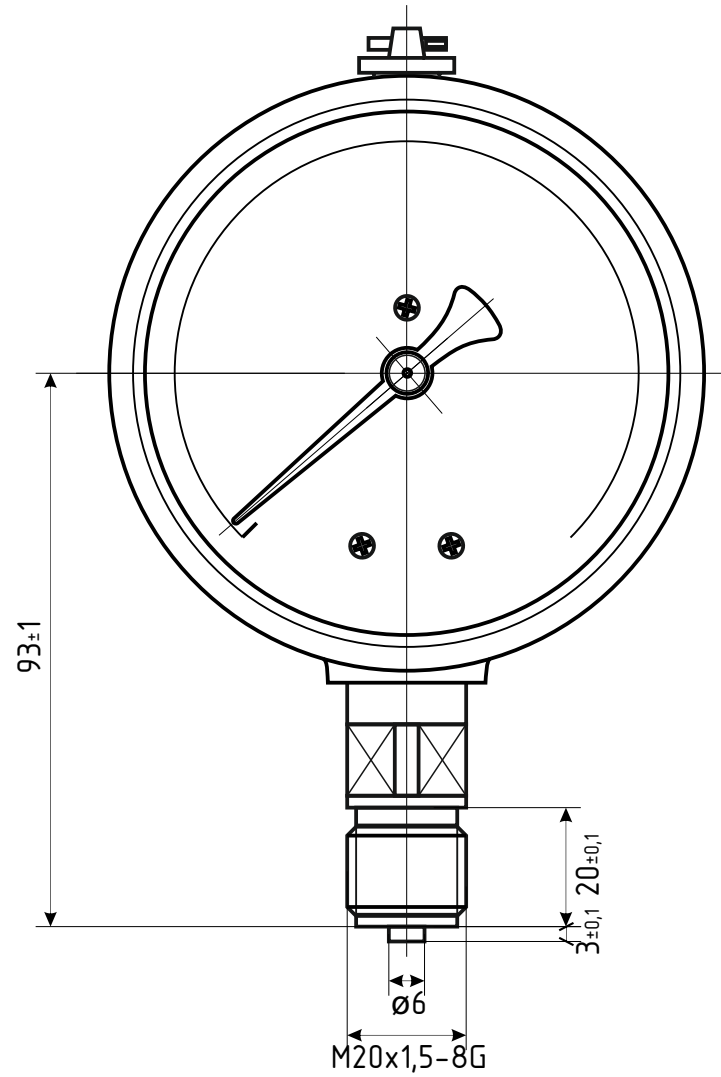
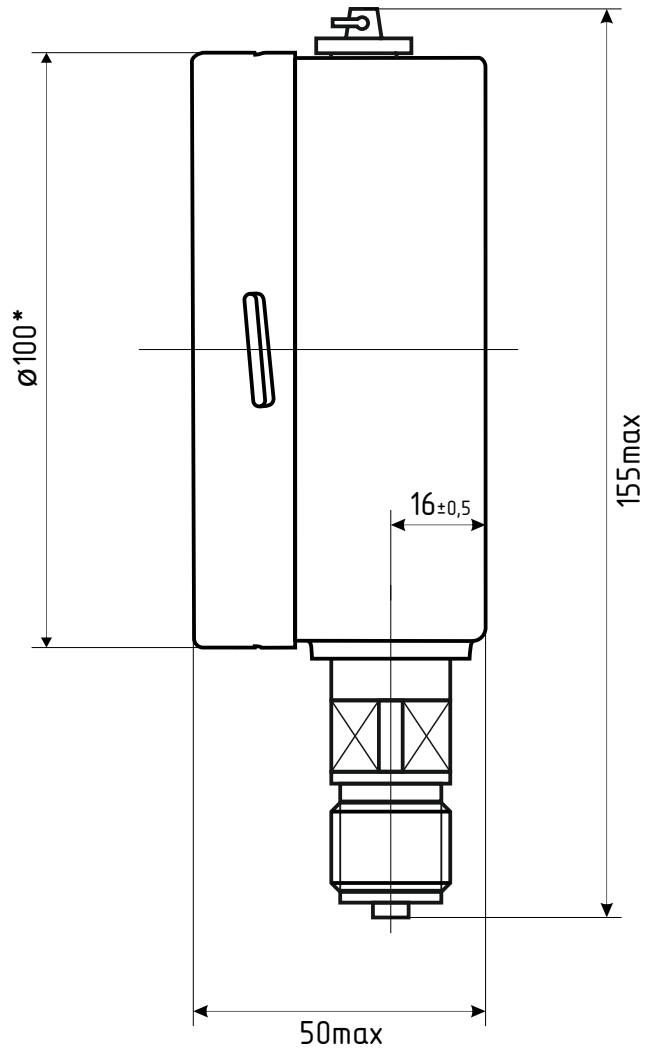
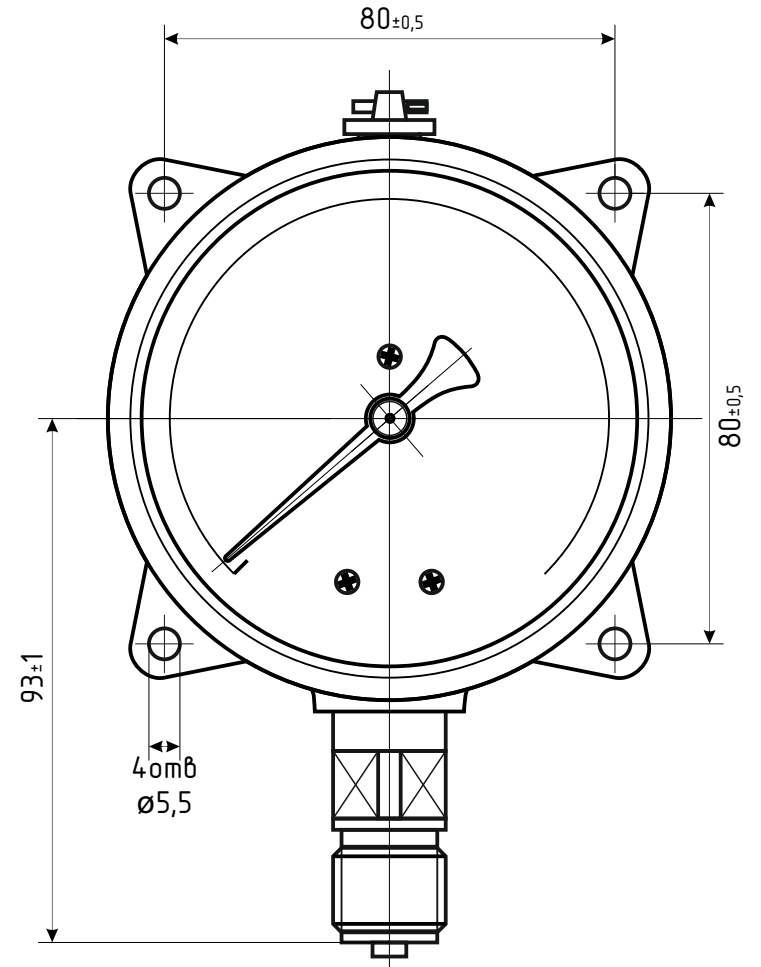
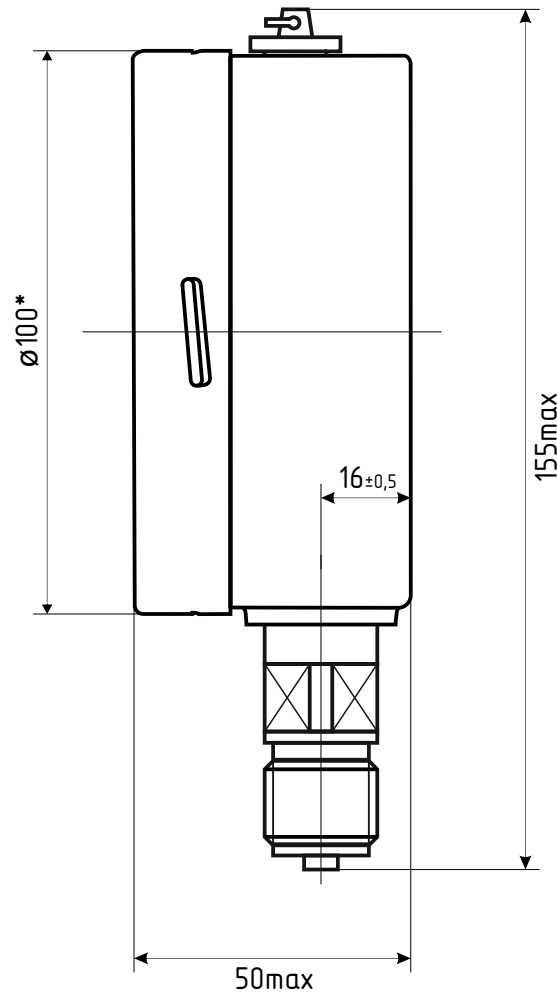
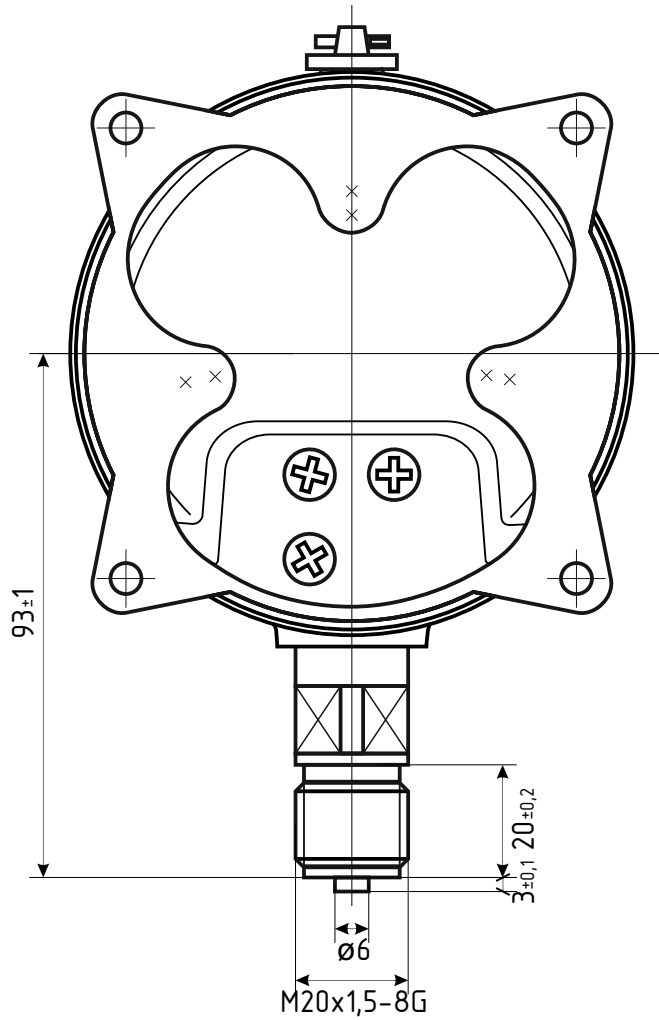


# МТПСф-100-ОМ2 d.100 IP54 РШ



\*- номинальный диаметр корпуса

# МТПСф-100-ОМ2 d.100 IP54 РШ Фл



\*- номинальный диаметр корпуса