



## 100% качество выпускаемой продукции

Предприятие располагает развитой испытательной базой, удовлетворяющей самым строгим требованиям к проведению приемо-сдаточных испытаний. Каждая единица продукции подвергается жестким стендовым испытаниям в соответствии с ГОСТ, что гарантирует 100% качество.

МЗТА имеет полный пакет разрешающих документов, включая «Сертификат ISO 9001-2000»

## Задвижки стальные литые клиновые с выдвигным шпинделем PN 4,0 МПа

Корпусные детали задвижек изготавливаются из стали марок: 25Л, 20ГЛ, 12Х18Н9ТЛ, с фланцевым присоединением и под приварку, с ручным управлением (с маховиком, механическим редуктором) или исполнением под электропривод.



PN 4,0

## Номенклатура задвижек

Таблица 4—1

DN, мм	Таблица фигур (т/ф)	Температура рабочей среды, °С	Климатическое исполнение	Материал корпусных деталей	Приводное устройство, наименование
50+300	30с15нж	От -40°С до +450°С	У1	25Л	Маховик
	30с915нж	От -40°С до +450°С	У1	25Л	Электропривод
	30лс15нж	От -60°С до +450°С	ХЛ1	20ГЛ	Маховик
	30лс915нж	От -60°С до +450°С	ХЛ1	20ГЛ	Электропривод
	30нж15нж	От -60°С до +565°С	УХЛ1	12Х18Н9ТЛ	Маховик
	30нж915нж	От -60°С до +565°С	УХЛ1	12Х18Н9ТЛ	Электропривод
	30нж15нж1 30нж915нж1	От -60°С до +565°С От -60°С до +565°С	УХЛ1 УХЛ1	12Х18Н12МЗТЛ 12Х18Н12МЗТЛ	Маховик Электропривод
300+400	30с515нж	От -40°С до +450°С	У1	25Л	Редуктор
	30с915нж	От -40°С до +450°С	У1	25Л	Электропривод
	30лс515нж	От -60°С до +450°С	ХЛ1	20ГЛ	Редуктор
	30лс915нж	От -60°С до +450°С	ХЛ1	20ГЛ	Электропривод
	30нж515нж	От -60°С до +565°С	УХЛ1	12Х18Н9ТЛ	Редуктор
	30нж915нж	От -60°С до +565°С	УХЛ1	12Х18Н9ТЛ	Электропривод
80+200	30лс15нжТ	От -40°С до +550°С	У1	20Х5МЛ	Маховик
	30лс915нжТ	От -40°С до +550°С	У1	20Х5МЛ	Электропривод

## Показатели назначения

Таблица 4—2

Обозначение типа	30с15нж 30с515нж 30с915нж	30лс15нж 30лс515нж 30лс915нж	30лс15нжТ 30лс915нжТ (жаростойкая)	30нж15нж 30нж515нж 30нж915нж	30нж15нж1 30нж915нж1
Рабочие среды	Вода, пар, масло, нефть, жидкие неагрессивные нефтепродукты, неагрессивный природный газ, неагрессивные жидкие и газообразные среды, по отношению к которым, материалы применяемые в задвижке коррозионностойкие			Вода, пар, природный газ, нефтепродукты, жидкие, газообразные и химически активные среды, по отношению к которым, материалы применяемые в задвижке коррозионностойкие	
Установочное положение задвижек	Приводом (маховиком) вверх. Для задвижек до Ду400 включительно допускается отклонение от вертикали до 90° в любую сторону. Для задвижек от Ду500 и более допускается отклонение от вертикали до 15° в любую сторону				
Направление подачи рабочей среды	Любое				
Герметичность затвора	Для задвижек до Ду400 включительно класс герметичности А по ГОСТ Р 54808-2011. Для задвижек от Ду500 и более класс герметичности В, по отдельному согласованию класс герметичности А по ГОСТ Р 54808-2011				

# Материальное исполнение

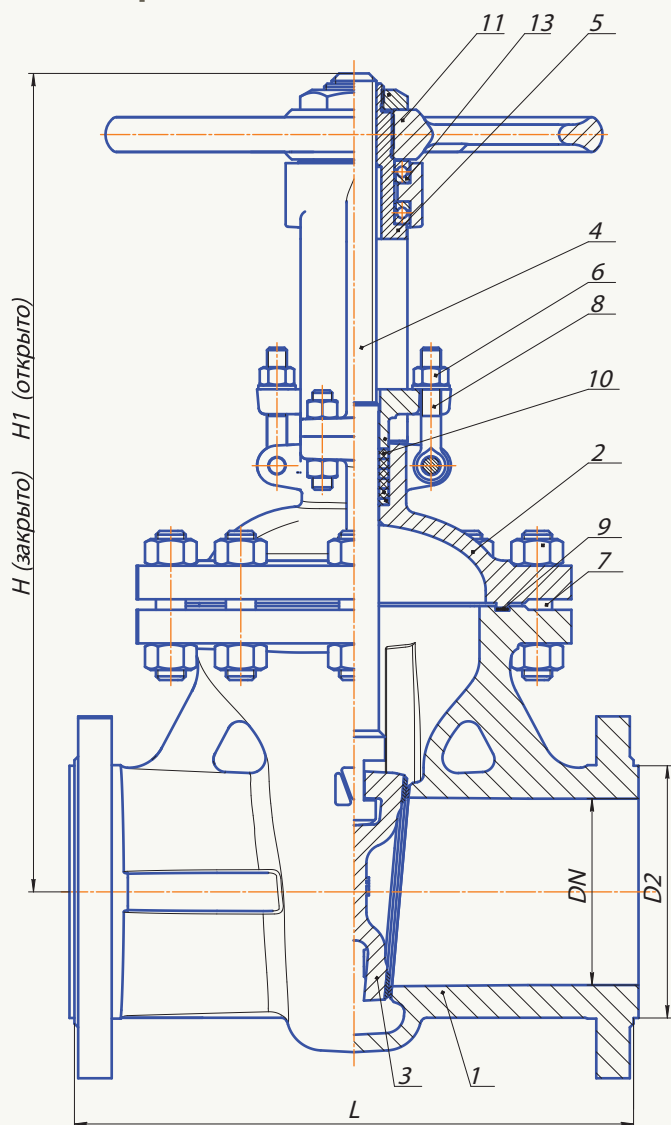
Таблица 4—3

№	Наименование	30с15нж 30с515нж 30с915нж	30лс15нж 30лс515нж 30лс915нж	30лс15нжТ 30лс915нжТ (жаростойкая)	30нж15нж 30нж515нж 30нж915нж	30нж15нж1 30нж915нж1
1	Корпус	Сталь 25Л	Сталь 20ГЛ	Сталь 20Х5МЛ	Сталь 12Х18Н9ТЛ	Сталь 12Х18Н12М3ТЛ
2	Крышка	Сталь 25Л	Сталь 20ГЛ	Сталь 20Х5МЛ	Сталь 12Х18Н9ТЛ	Сталь 12Х18Н12М3ТЛ
3	Клин (диски)	Сталь 25Л	Сталь 20ГЛ	Сталь 20Х5МЛ	Сталь 12Х18Н9ТЛ	Сталь 12Х18Н12М3ТЛ
4	Шпindelь	Сталь 20Х13	Сталь 14Х17Н2	Сталь 12Х18Н9Т	Сталь 12Х18Н9Т	Сталь 10Х17Н13М2Т
5	Гайка шпindelя	Латунь ЛС59-1	Латунь ЛС59-1	Латунь ЛС59-1	Латунь ЛС59-1	Латунь ЛС59-1
6	Гайка	Углеродистая сталь ГОСТ 1050-88 класс прочности не ниже 5.6 по ГОСТ 1759.5-87	Легированная сталь ГОСТ 4543-71 класс прочности не ниже 10.9 по ГОСТ 1759.4-87	Сталь 12Х18Н9Т	Сталь 12Х18Н9Т	Сталь 12Х18Н9Т
7	Шпилька, болт	Углеродистая сталь ГОСТ 1050-88 класс прочности не ниже 5.6 по ГОСТ 1759.5-87	Легированная сталь ГОСТ 4543-71 класс прочности не ниже 10.9 по ГОСТ 1759.4-87	Сталь 45Х14Н14В2М	Сталь 45Х14Н14В2М	Сталь 45Х14Н14В2М
8	Болт откидной	Сталь 35	Сталь 40Х	Сталь 45Х14Н14В2М	Сталь 45Х14Н14В2М	Сталь 45Х14Н14В2М
9	Уплотнение между корпусом и крышкой (прокладка, кольцо)	ТРГ	ТРГ	ТРГ	ТРГ	ТРГ
10	Набивка сальника	ТРГ	ТРГ	ТРГ	ТРГ	ТРГ
11	Маховик	Сталь 25Л	Сталь 20ГЛ	Сталь 25Л	Сталь 25Л	Сталь 25Л
12	Редуктор	—				
13	Подшипник	По ГОСТ 7872-89				
14	Наплавка на кольцо в корпусе	Сталь 07Х25Н13, Сталь 08Х21Н10Г6		Сталь 07Х25Н13	Сталь 04Х19Н9С2	Сталь 04Х19Н9С2
15	Наплавка на клине	Сталь 13Х25Т, Сталь 10Х17Т		Сталь 13Х25Т	—	—

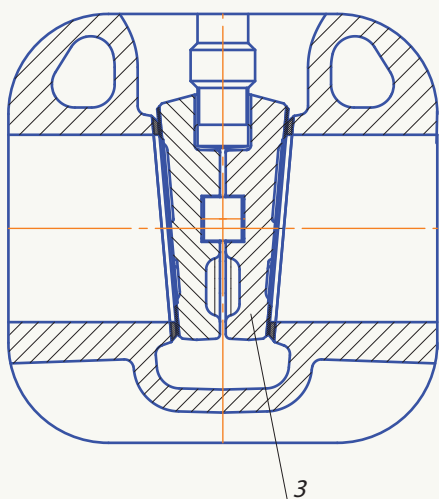
\*Конструктивное исполнение клиньев: 2-х дисковый клин, упругий клин.



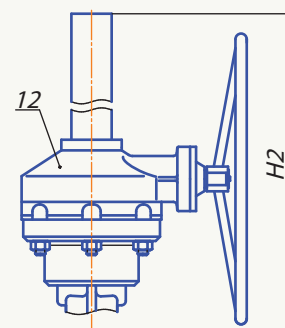
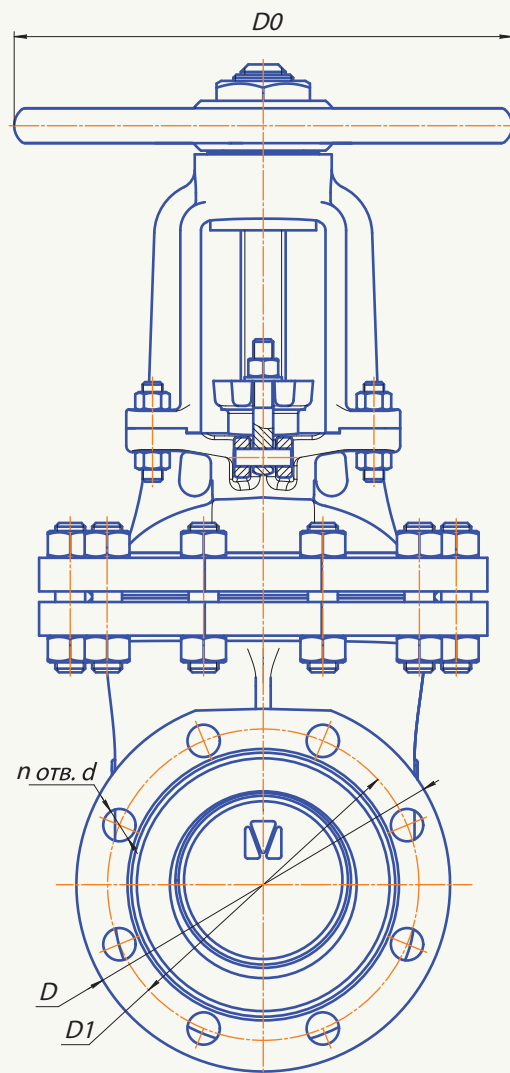
# Чертежи задвижек



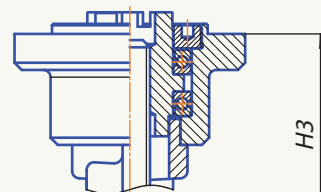
Задвижка, упругий клин, Ду 50 - 1200



Задвижка, 2-х дисковый клин, Ду 80, 100



Задвижка с редуктором, Ду 300 - 1200



Задвижка под электропривод  
Ду 50 - 1200

Обозначения элементов указаны в таблице 4—3

## Габаритные размеры

Таблица 4—4

DN	L	D	D1	n	d	H	H1	H2	H3	D0	Масса, кг
50	250	160	125	4	18	315	385	—	345	160	19
80	310	195	160	8	18	411	506	—	422	160	43
100	350	230	190	8	22	480	590	—	491	210	63
150	450	300	250	8	26	658,7	828	—	654	320	149
200	419	375	320	12	30	1030	1250	—	775	320	173 - 182
250	457	445	385	12	33	1098	1368	1270	965	320	246
300	500	510	450	16	33	1217	1553	1720	1345	480	355
400	600	655	585	16	39	—	—	2040	1565	560	750

## Характеристика задвижек для подбора электропривода

Таблица 4—5

DN	Тип присоединения электропривода	Количество оборотов гайки шпинделя от «открыто» до «закрыто»	Максимальный крутящий момент необходимый для закрытия, Нм
50	A	15	83
80	A	19	100
100	A, Б	21	100
150	Б	33	240
200	Б	43	300
250	В	38	460
300	В	45	600
400	Г	53	1800

## Показатели надежности

Таблица 4—6

Наименование	Гарантийный срок	Средний срок службы	Средний ресурс не менее	Средняя наработка на отказ
30с15нж, 30лс15нж, 30лс15нжТ	2 года	10 лет	2500 циклов	500 циклов
30нж15нж, 30нж15нж1	2 года	10 лет	1500 циклов	300 циклов