

DINANSI

Дисковый поворотный затвор Ду 40 – 400 (1½" - 16"): Машаon BFV-01/W с ручным управлением, Машаon BFV-02/W с редуктором-рулем



Модель Машаон BFV-01/W



Модель Машаон BFV-02/W

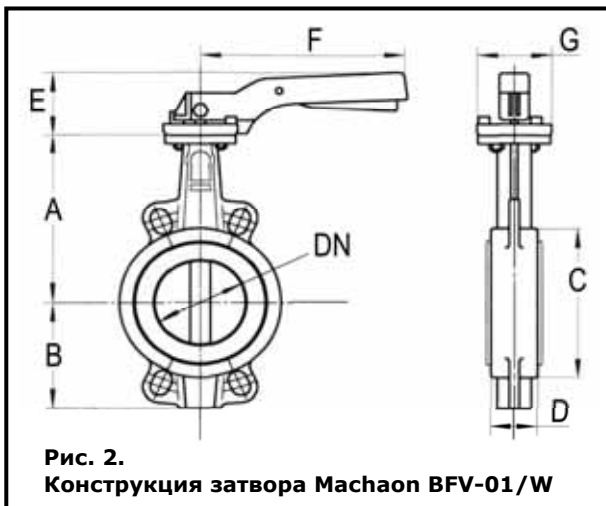


Рис. 2.
Конструкция затвора Машаон BFV-01/W

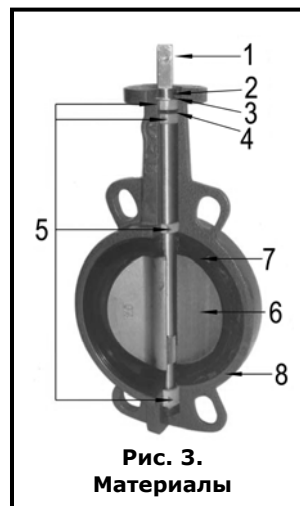


Рис. 3.
Материалы

ПРИМЕНЕНИЕ

Обычное применение (водо- и тепло-снабжение, пожаротушение, кондиционирование, вентиляция): горячая и холодная вода.

Промышленное применение (нефтехимическая, цементная, целлюлозно-бумажная, фармацевтическая, пищевая, металлургическая промышленности, а также водоканалы): морская вода, кислоты, щелочи, масла, газы, воздух (изготовление под заказ).

СЕРТИФИКАЦИЯ

Сертификат соответствия техническому регламенту о требованиях пожарной безопасности: № С-СН.ПБ02.В.00109 (действует до 22.12.2015).

Таблица 1. Спецификация материалов

№	Деталь	Материал
1	Шток	Нерж. сталь 416
2	Пружинное кольцо	Сталь
3	Шайба	Сталь
4	Уплотнение	Нитрил
5	Подшипник	PTFE
6	Диск	Никелир. чугун
7	Манжета	EPDM
8	Корпус	Серый чугун
	Ручка	Алюминий

Таблица 2. Габаритные размеры, мм (*Ду 350/400 – по запросу)

Ду*	40	50	65	80	100	125	150	200	250	300
A, мм	130	136,5	142	158	180	192	215	242	280	310
B, мм	61	77	87,5	95	107	121,5	144	171	205	235
C, мм	82	95	109	127	152	180	207	260	315	370
D, мм	33	43	46	46	52	56	56	60	68	78
E, мм	74	74	74	74	74	79	79	37	37	37
F, мм	200	200	200	200	200	278	278	355	507	507
G, мм	65	65	65	65	65	90	90	125	150	150
Шток, мм	9	9	9	9	11	14	14	17	22	27
ISO	F05	F05	F05	F05	F05	F07	F07	F10	F12	F12
Вес, кг	2	2,5	3,1	3,85	4,75	6,35	8,5	13	29,75	37,65

ТЕХНИЧЕСКИЕ ПАРАМЕТРЫ

Конструкция: сборно-разборная с заменяемой манжетой, бесшплинтовое присоединение диска к штоку, механически профилированный диск. Разработана по нормам ISO 5720 (серия 20). Класс герметичности – А (100% герметичности в двух направлениях).

Покрытие: корпус - эпоксидное покрытие красного/синего цвета (гарантия – 5 лет), диск – хромированный ковкий чугун. Другие материалы конструкции и покрытия – под заказ.

Соединение: межфланцевое (фланцевое – под заказ), Ду 40-300 – PN10/16, Ду 350-400 – PN10. Стандарты – NFE 29203, BS 450, DIN 3202, ANSI B16.1-5.

Приводы:

- ручка из ковкого чугуна GGG40: прочная, с пронумерованным зубчатым сектором (модель Машаон BFV-01/W);
 - редуктор-руль с визуальным подтверждением положения затвора (модель Машаон BFV-02/W);
- Предусмотрена возможность комплектации механическими, индуктивными или взрывозащищенными концевыми выключателями, позиционером, возвратной пружинной, датчиками давления и температуры с выходным сигналом 4-20 мА.

КОНЦЕВОЙ ВЫКЛЮЧАТЕЛЬ

Дисковый затвор Machaon BFV-01/W может дополнительно комплектоваться датчиком положения ДПК-2 (см. стр. 5).
 Дисковый затвор Machaon BFV-02/W снабжен встроенным концевым выключателем (датчиком положения «открыто-закрыто»). Тип концевых выключателей аналогичен применяемому с задвижками Passage II GV. Соответствующие параметры можно найти на стр. 2.

ИСПЫТАНИЯ

Затворы проходят испытания на прочность и герметичность. Процедуры испытаний соответствуют нормам NFE 29311, DIN 3230, ISO 5208.

УСЛОВИЯ ЭКСПЛУАТАЦИИ

Максимальное рабочее давление – 16 бар.
 Рабочая температура – -15°C - +130°C (для прокладки из Heat EPDM), тестовая температура – -30°C - +150°C.

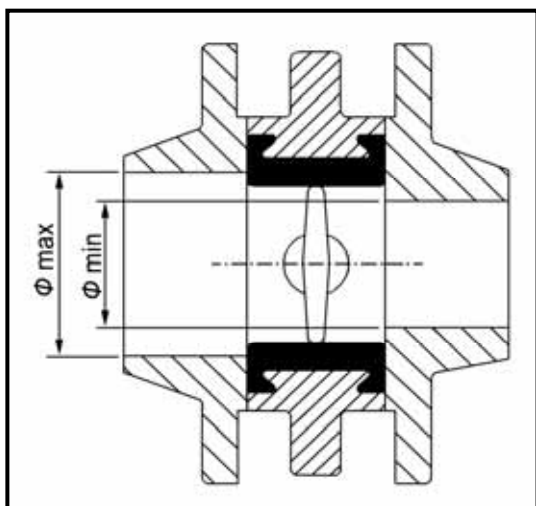
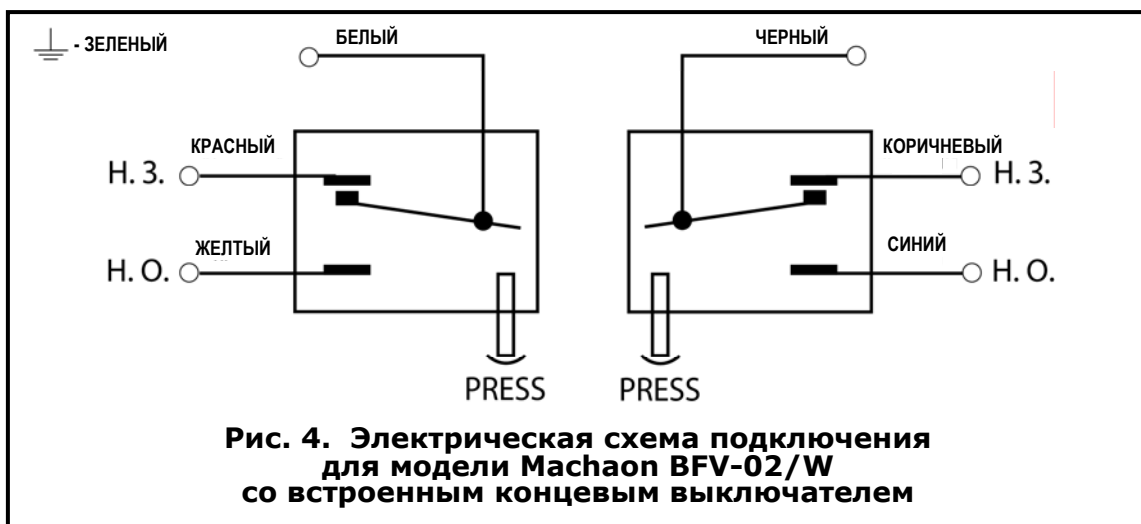
ГАРАНТИЯ

Поставщик гарантирует отсутствие дефектов в материалах и технологии изготовления оборудования в течение **одного года** со дня отгрузки оборудования (гарантийного периода).

Коэффициент расхода Kv (м³/ч)

Расчет падения давления: $\Delta P = (Q/Kv)^2$

Ду	40	50	65	80	100	125	150	200	250	300	350	400	
Угол открытия	10°	0,04	0,05	0,090	0,17	0,26	0,43	0,68	1,7	2,6	3,4	5,1	6,8
	20°	2	3	5	8	15	25	38	76	129	200	288	396
	30°	5	6	10	15	31	52	81	160	273	422	610	839
	40°	10	13	21	33	67	113	175	348	592	914	1 321	1 817
	50°	18	23	38	60	119	202	312	620	1 055	1 630	2 355	3 239
	60°	30	38	64	99	196	334	516	1 025	1 746	2 697	3897	5 359
	70°	48	60	102	156	310	529	817	1 623	2 764	4 269	6167	8 481
	80°	72	90	152	235	466	793	1 226	2 434	4 145	6 403	9 250	12 720
	90°	78	98	167	258	512	872	1 347	2 675	4 555	7 037	10 165	13 799



Параметры фланцев

Ду		Внутренний диаметр фланцев	
мм	дюймы	min	max
40	1½"	30	50
50	2"	40	61
65	2½"	60	75
80	3"	70	90
100	4"	90	115
125	5"	115	140
150	6"	140	165
200	8"	195	220
250	10"	245	265
300	12"	295	320
350	14"	345	365
400	16"	395	420

ИНСТРУКЦИЯ ПО МОНТАЖУ ЗАТВОРА С РЕДУКТОРОМ

Перед началом монтажа дискового поворотного затвора с редуктором следует провести проверку его работоспособности.

- Переведите дисковый затвор в закрытое положение, проверьте плотность прилегания запорного диска к седлу, затем полностью откройте затвор и проверьте угол открытого положения - он должен быть 90°. Если при закрытии диск прилегает не плотно, а при открытии угол больше или меньше 90°, то затвор следует отрегулировать с помощью регулировочных винтов (см. рис. 1).
- До начала монтажа затворов необходимо внимательно проверить размеры межфланцевых расстояний. Арматура не компенсирует отклонений. Возникающие по этой причине деформации могут нарушить герметичность, вызвать сложности с переключениями и даже разрывы.
- Убедитесь, что лицевая поверхность фланцев арматуры и подсоединения чистые.
- Трубопроводы должны быть тщательно промыты, в них не должно находиться никаких посторонних предметов и частиц, способных нарушить герметичность и испортить диск.
- Трубопроводы должны быть идеально выровнены по оси, а их крепления и подвесы должны быть рассчитаны таким образом, чтобы на затворы не оказывалось никакой дополнительной нагрузки.
- Временно заблокируйте участки трубопровода, которые ещё не были окончательно закреплены. Это необходимо, чтобы не допустить значительных напряжений на арматуре.
- Затвор должен вставляться между фланцами в приоткрытом положении, чтобы диск не превышал толщину затвора. Установите все болтовые соединения для удержания затвора по центру, затем полностью откройте затвор и затяните болтовые соединения.
- Протяжка крепежных болтовых соединений должна выполняться крестообразно.
- Затвор следует устанавливать в той части трубопровода, где возможно свободное перемещение диска в трубопроводе.
- Затворы должны оставаться открытыми во время процедуры очистки трубопроводов во избежание загрязнения затвора.
- Опрессовка установки должна проводиться только при полностью прочищенных трубопроводах.
- Опрессовка производится при открытом затворе. Давление при испытаниях не должно превышать допустимое техническими характеристиками затвора в соответствии с нормой EN 12266-1.
- Опрессовка должна вестись с постепенным повышением давления.
- **Не допускается установка дисковых поворотных затворов вместе со штампованными бортиками из нержавеющей стали и с поворотными (скользящими) фланцами.**
- Не рекомендуется устанавливать поворотные затворы осью вертикально, так как при этом образуется застойная зона в нижней проточной части затвора. В этой области могут скапливаться твердые частицы (песок и т.д.), что при повороте штока может привести к его заклиниванию. Это не значит, что затворы нельзя применять на горизонтальных трубопроводах: нужно устанавливать затвор осью либо горизонтально, либо под некоторым углом. В этом случае в нижней части проточной области затвора не происходит накопления частиц, которые промываются при открытии затвора.

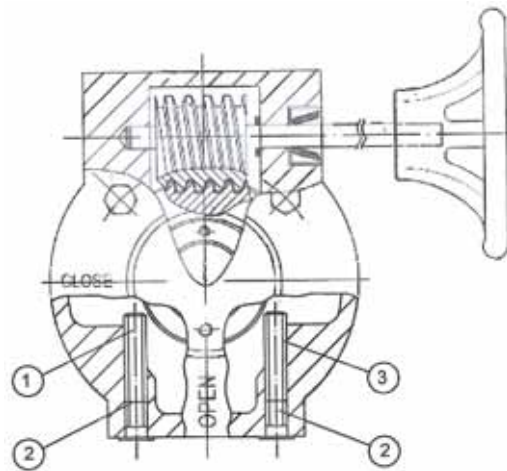


Рис. 1

- 1 - Регулировочный винт открытого положения
- 2 - Фиксатор регулировочного винта
- 3 - Регулировочный винт закрытого положения







Таблица поворотных моментов (без учета коэффициента прочности 1,3)

Ду	40	50	65	80	100	125	150	200	250	300
PN16	9	15	21	30	55	79	132	197	335	520

Рис. 5. Датчик положения ДПК-2 для дискового поворотного затвора модели Mashaon BFV-01/W с ручкой под круглый шток

	Винт – 8 штук	<p style="text-align: center;">Крепежная пластина</p>  <p style="text-align: center;"> Ду 40-80 Ду 100-150 Ду 200 </p>		
	Гровер – 8 штук			
	Шайба – 8 штук			
	<p style="text-align: center;">Концевой выключатель ME-8111 или KZ-8111 5A/250V – AC 0,4A/115V – DC IP65 2 штуки</p>			

Рис. 6. Инструкция по установке датчика положения ДПК-2

<p>Дисковый поворотный затвор</p> 	<p>Шаг 1 Не снимая ручку, установите пластину поверх зубчатого сектора.</p> 	<p>Шаг 2 Закрепите датчики положения на пластине.</p> 
<p>Шаг 3 Произведите регулировку датчиков положения:</p>		
<p>Ду 40-80</p> 	<p>Ду 40-80</p> 