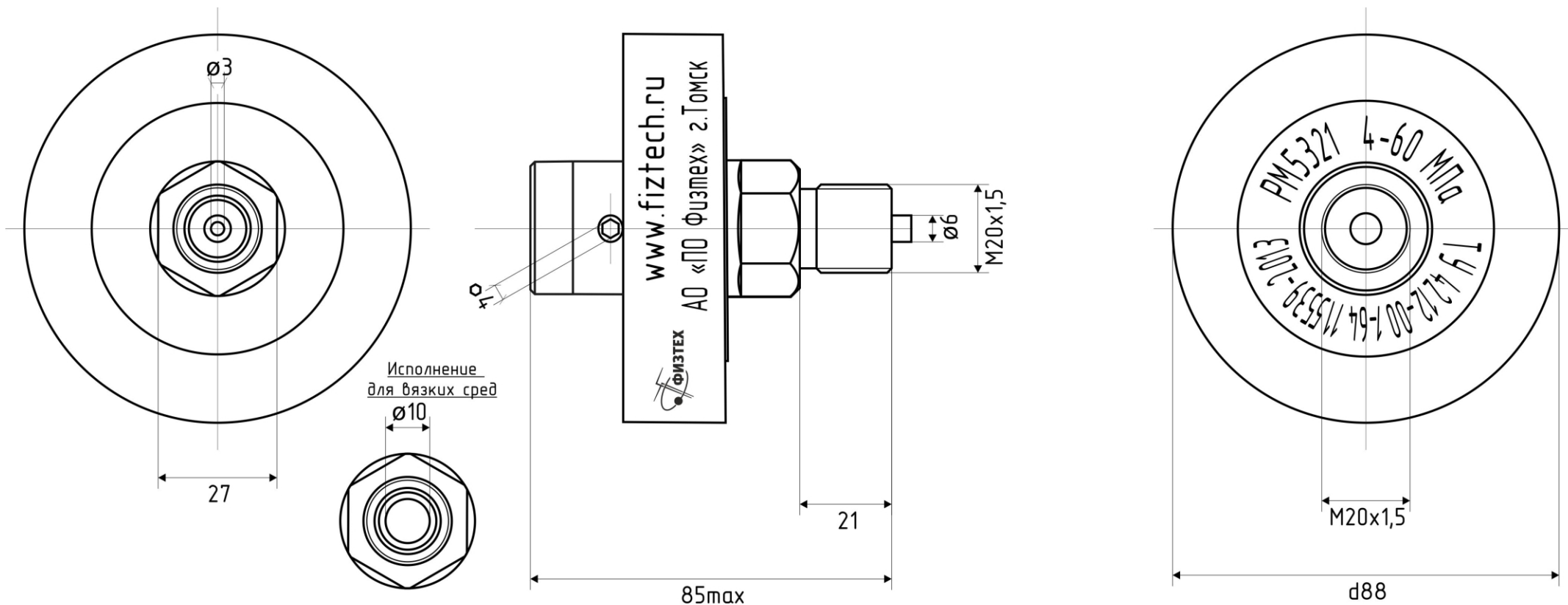
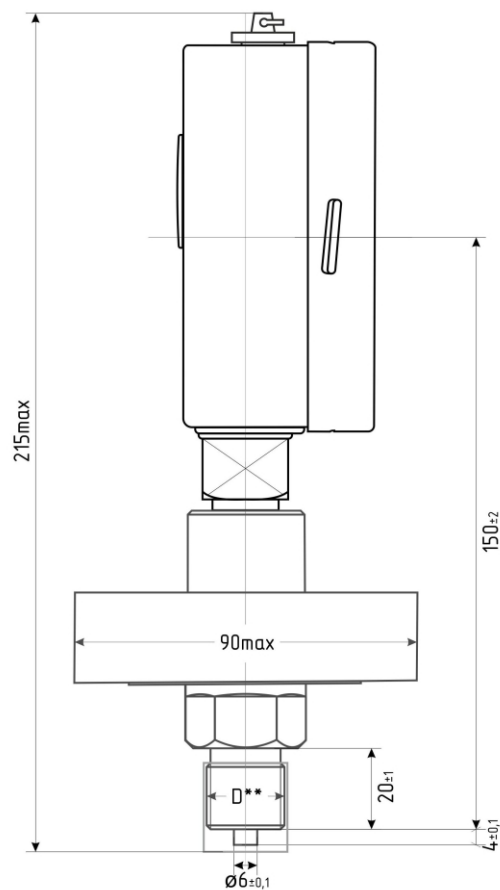
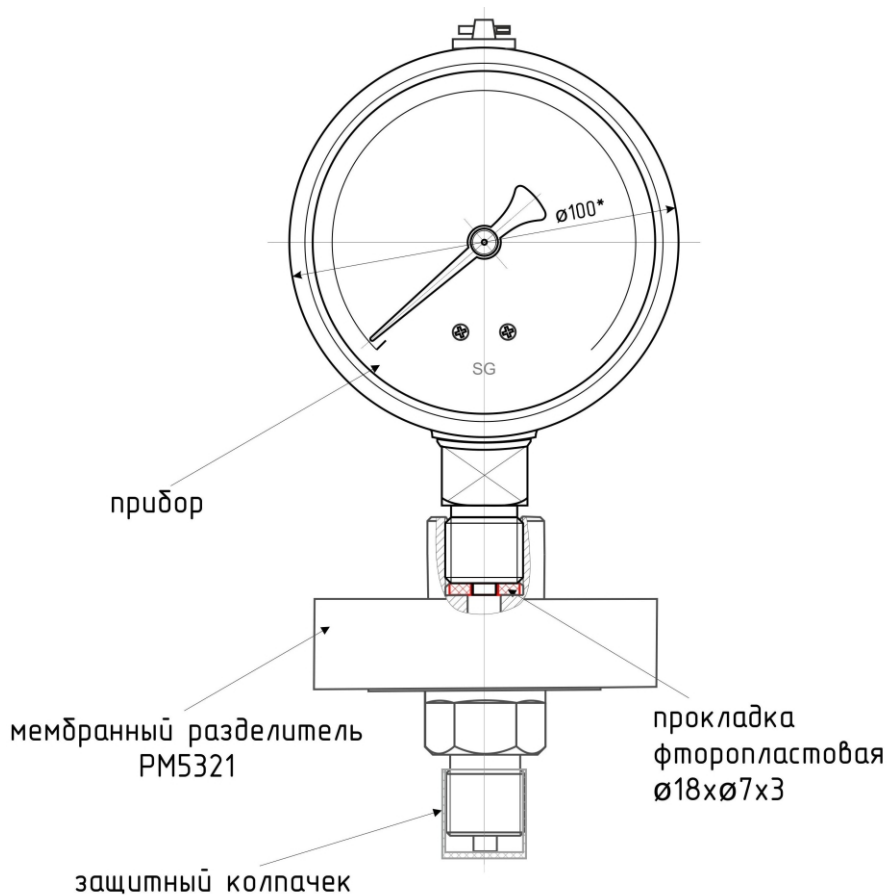


# Мембранный разделитель РМ5321



\* -размер для справок

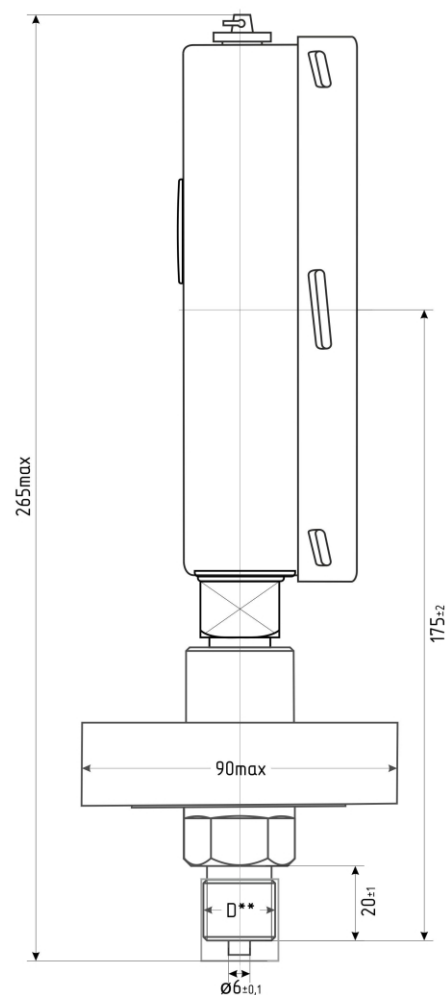
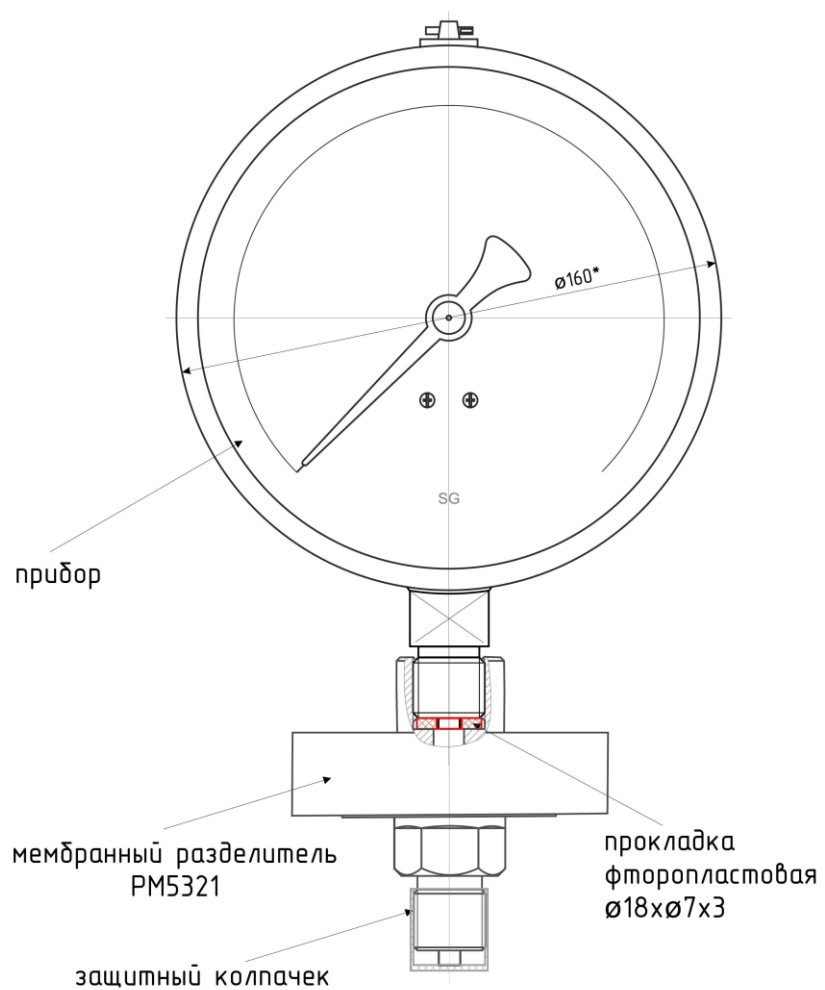
# PM5321 в сборе с манометром, d 100мм



\* -Номинальный диаметр корпуса прибора,  
\*\* -Размер присоединительной резьбы D  
определяется при заказе.

Сборку проводить по РЗ 4212-001-64115539-2013.

# PM5321 в сборе с манометром, d 160мм



\* -Номинальный диаметр корпуса прибора,  
\*\* -Размер присоединительной резьбы D  
определяется при заказе.

Сборку проводить по РЗ 4212-001-64115539-2013.