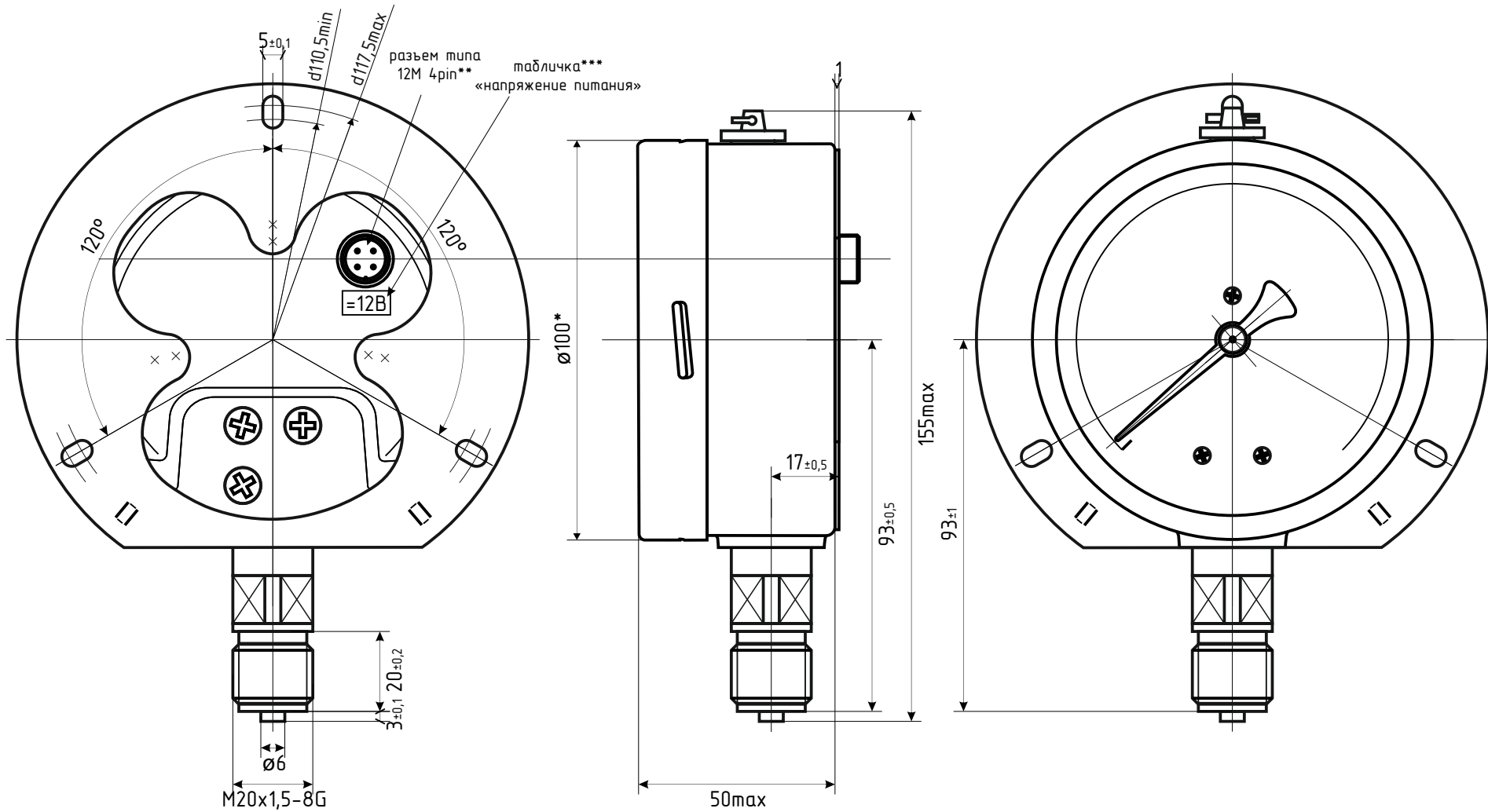


МПф LED подсветка d.100 IP54 РШ



- * - номинальный диаметр корпуса
- ** - ответная часть входит в комплект поставки
- ***- напряжение питания: =12,24,4,8,75,110В