

Материалы

Корпус: латунь, горячей штамповки CW617N - EN 12165, хромированный
Муфта: латунь, горячей штамповки CW617N - EN 12165, хромированная
Шток: из латуни CW614N - EN 12164, с антифрикционными прокладками внутри и снаружи и двойной герметичной прокладкой
Сфера: CW617N латунь, хромированная
Прокладки: из PTFE с низким коэффициентом трения
Ручка: ручка-бабочка с удлиненным штоком из полиамида с гнездом для установки термометра
Гайка: стальная с антикоррозионным покрытием с гарантийной печатью и голограммой

Области применения

Максимальные условия работы на сухом насыщенном паре: 185°C при 1,05 МПа (10,5 бар)

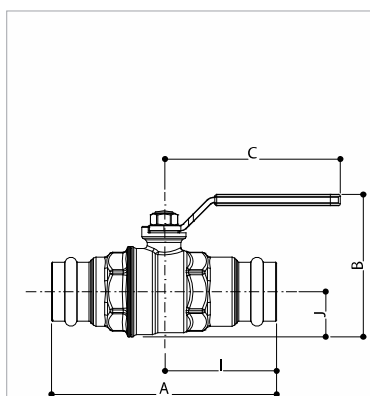
Максимальное рабочее давление при работе с водой и неопасными газами:

3,5 МПа (35 бар), от 3/8" до 3/4" - 2,8 МПа (28 бар), от 1" до 2"

Максимальное рабочее давление (MOP) с газом: 0,5 МПа (5бар)

Максимальное рабочее давление при работе с жидкими углеводородами: 1,2 МПа (12бар)

Серия	Размер	DN	A	I	B	J	C	H
R851TH	3/8"	10	46	23	73	12	78	20
	1/2"	15	53	27	80	16	78	25
	3/4"	20	60	30	89	20	78	31
	1"	25	74	37	98	24	78	38
	1 1/4"	32	84	42	108	29	78	47
	1 1/2"	40	95	47	141	35	96	54
	2"	50	109	54	156	43	96	66



Материалы

Корпус: латунь, горячей штамповки CW617N - EN 12165 или с двумя черными кольцами из EPDM, согласно EN 681 - 1 для R850VW.

Муфта: латунь, горячей штамповки CW617N - EN 12165 или с двумя черными кольцами из EPDM, согласно EN 681 - 1 для R850VW.

Шток: из латуни CW614N - EN 12164, с антифрикционными прокладками внутри и снаружи и двойной герметичной прокладкой

Сфера: CW617N латунь, хромированная

Прокладки: из PTFE с низким коэффициентом трения

Ручка: стальной рычаг с полимерным покрытием

Гайка: стальная с антикоррозионным покрытием с гарантийной печатью и голограммой

Области применения

Максимальное рабочее давление при работе с водой: 2,8 МПа (28 бар)

Максимальная рабочая температура: 110°C

Серия	Размер	DN	A	I	B	J	C
R850VW	ø42	40	148	74	106	36	136
	ø54	50	187	91	121	43	136