



**ТАМОЖЕННЫЙ СОЮЗ
ДЕКЛАРАЦИЯ О СООТВЕТСТВИИ**

Заявитель, Открытое акционерное общество УК «Завод Водоприбор».
ОГРН: 1127746483545

Адрес: 129626, Россия, город Москва, улица Новоалексеевская, дом 16, строение 13.
Фактический адрес: 129626, Россия, город Москва, улица Новоалексеевская, дом 16,
строение 13. Телефон: 84956863100. Факс: 84956860836. E-mail: vodopribor@vodopribor.su
в лице Генерального директора Кирошенко Сергея Николаевича

заявляет, что Арматура промышленная трубопроводная: Задвижки: МЗВ-1,0, МЗВ-1,6,
МЗВГ, МЗВ-1,6-50; МЗВ-1,6-80; МЗВ-1,6-100; МЗВГ-50; МЗВГ-80; МЗВГ-100; МЗВ-1,0-
150; МЗВ-1,0-200; МЗВ-1,0-250; МЗВ-1,0-300; МЗВ-1,0-400. Продукция изготовлена по ТУ
3721-014-03219029-2004, ТУ 3721-015-03219029-2004, ТУ 3721-013-03219029-2004.

изготовитель Открытое акционерное общество УК «Завод Водоприбор».

Адрес: 129626, Россия, город Москва, улица Новоалексеевская, дом 16, строение 13.
Фактический адрес: 129626, Россия, город Москва, улица Новоалексеевская, дом 16,
строение 13. ОГРН: 1127746483545. Телефон: 84956863100. Факс: 84956860836. E-mail:
vodopribor@vodopribor.su
Код ТН ВЭД 8481806100

Серийный выпуск

соответствует требованиям

ТР ТС 010/2011 "О безопасности машин и оборудования"

Декларация о соответствии принята на основании

Протокол испытаний № 117/ДС/2014 от 11.11.2014 Лаборатория неразрушающего контроля
и технической диагностики. Свидетельство об аттестации №69A010432 от 14.04.2014

Дополнительная информация

Условия хранения — по группе условий хранения 5 (ОЖ4) ГОСТ 15150. Срок хранения — 3
года. Срок службы: для задвижек МЗВ -10 лет, для задвижек МЗВГ — 3 года.

Декларация о соответствии действительна с даты регистрации по 17.11.2017
включительно

(подпись)



М.П.

Кирошенко Сергей Николаевич

(инициалы и фамилия руководителя организации-
заявителя или физического лица, зарегистрированного в
качестве индивидуального предпринимателя)

Сведения о регистрации декларации о соответствии:

Регистрационный номер декларации о соответствии: TC N RU Д-RU.MH09.B.00183

Дата регистрации декларации о соответствии: 18.11.2014

**АКЦИОНЕРНОЕ ОБЩЕСТВО
УК «ЗАВОД ВОДОПРИБОР»**



ЗАДВИЖКИ

**МЗВ-1,0
МЗВ-1,6
МЗВГ**

**ПАСПОРТ
3638.00 ПС**



Содержание

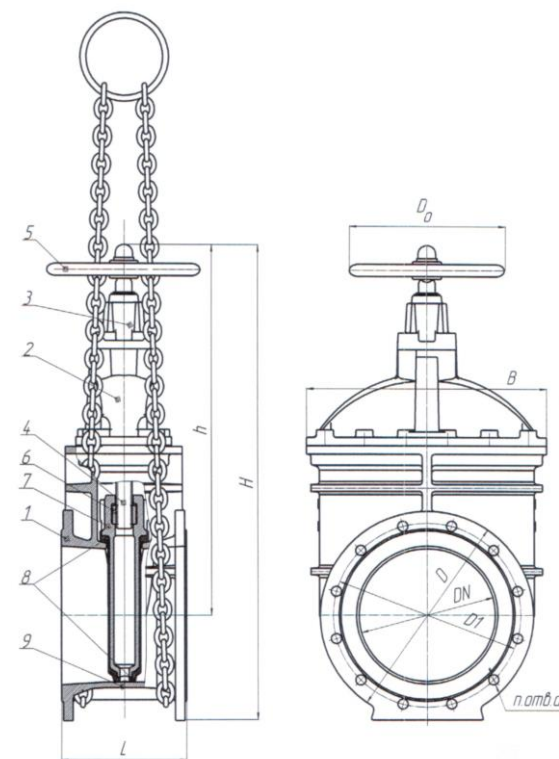
1. Общие указания.....	3
2. Основные сведения об изделии.....	3
3. Основные технические данные.....	3
4. Комплектность	5
5. Ресурс, срок службы	5
6. Описание и принцип работы.....	5
7. Размещение, монтаж и подготовка к использованию	5
8. Использование по назначению	6
9. Техническое обслуживание	6
10. Текущий ремонт.....	7
11. Меры безопасности.....	7
12. Хранение и транспортирование.....	7
13. Свидетельство о приемке.....	8
14. Свидетельство об упаковке.....	8
15. Гарантийные обязательства	8
16. Сведения о ремонтах.....	9
17. Сведения о рекламациях	9
18. Сведения об установке (снятии) задвижки в эксплуатации.....	10

Приложение А. Габаритные и присоединительные размеры, места строповки. Конструкция задвижки	11
---	----

ПРИЛОЖЕНИЕ А

(обязательное)

ГАБАРИТНЫЕ И ПРИСОЕДИНИТЕЛЬНЫЕ РАЗМЕРЫ, МЕСТА СТРОПОВКИ, КОНСТРУКЦИЯ ЗАДВИЖКИ



Размеры в миллиметрах

Обозначение параметра	Тип задвижки														
	МЗВ-1,6-50	МЗВГ-50	МЗВ-1,6-80	МЗВГ-80	МЗВ-1,6-100	МЗВГ-100	МЗВ-1,0-150	МЗВ-1,0-200	МЗВ-1,0-250	МЗВ-1,0-300	МЗВ-1,0-400				
Значение параметра															
DN	50		80		100		150		200		250		300		400
D	165		200		220		280		340		400		455		580
D ₁	125		160		180		240		295		350		400		515
D ₀	140		200		200		250		280		330		330		500
L	150		180		190		210		230		250		270		310
B	118		160		188		280		348		434		512		676
d	18		18		18		22		22		22		22		26
n	4		4		8		8		8		12		12		16
H	323		406		463		623		732		889		1011		1284
h	240		306		353		480		562		689		784		982

Адрес и наименование предприятия-изготовителя:

АО УК «Завод Водоприбор»

129626, Москва, ул. Новоалексеевская, д. 16, стр. 13

По всем вопросам обращаться по телефону: +7 (495) 647-07-62

www.vodopribor.su

18 СВЕДЕНИЯ ОБ УСТАНОВКЕ (СНЯТИИ) ЗАДВИЖКИ В ЭКСПЛУАТАЦИИ

Таблица 6

Дата установки	Где установлена (наименование объекта)	Дата снятия	Причина снятия	Наименование организации, подпись лица, производившего установку (снятие)

Внимание! При отсутствии записи в таблице 6 раздела 18 паспорта время эксплуатации задвижки исчисляется со дня приемки.

1 ОБЩИЕ УКАЗАНИЯ

Для правильного заполнения и ведения паспорта при эксплуатации и ремонте задвижек обслуживающий персонал должен выполнять следующие требования:

- ознакомиться **внимательно** с данным паспортом;
- паспорт должен находиться у ответственного лица;
- в паспорте не допускаются подчистки, записи карандашом или смываемыми чернилами;
- неправильная запись должна быть аккуратно зачеркнута и рядом записана новая, которую заверяет ответственное лицо;
- после подписи проставлять фамилию и инициалы ответственного лица (вместо подписи допускается проставлять личный штамп исполнителя).

2 ОСНОВНЫЕ СВЕДЕНИЯ ОБ ИЗДЕЛИИ

Задвижки с обрезиненным клином невыдвижным шпинделем фланцевые чугунные МЗВ-1,0; МЗВ-1,6; МЗВГ (в дальнейшем – задвижки) предназначены для полного перекрытия рабочей среды в трубопроводе.

По устойчивости к воздействию температуры и влажности окружающего воздуха задвижки соответствуют климатическому исполнению УХЛ категории размещения 3 ГОСТ 15150.

Задвижки соответствуют требованиям:

ГОСТ 5762 «Арматура трубопроводная промышленная. Задвижки на номинальное давление не более PN 250. Общие технические условия»;
 ТУ 3721-014-03219029-2004 «Задвижки МЗВ-1,0»;
 ТУ 3721-015-03219029-2004 «Задвижки МЗВ-1,6»;
 ТУ 3721-013-03219029-2004 «Задвижки МЗВГ».

При заказе задвижки должно быть указано:

- тип;
- диаметр условного прохода (номинальный диаметр) в мм;
- обозначение технических условий.

Пример записи задвижки при ее заказе и в другой продукции, в которой она может быть применена:

задвижек с диаметром условного прохода 80 мм и рабочим давлением 1,6МПа:
 для воды с температурой до 75 °С –

МЗВ-1,6-80 ТУ 3721-015-03219029-2004;

для воды с температурой до 110 °С –

МЗВГ-80 ТУ 3721-013-03219029-2004;

задвижек с диаметром условного прохода 300 мм и рабочим давлением 1,0 МПа:

МЗВ-1,0-300 ТУ 3721-014-03219029-2004.

3 ОСНОВНЫЕ ТЕХНИЧЕСКИЕ ДАННЫЕ

3.1 Основные параметры задвижек соответствуют таблице 1.

Таблица 1

Наименование параметра	Тип задвижки										
	МЗВ-1,6-50	МЗВ-1,6-80	МЗВ-1,6-100	МЗВГ-50	МЗВГ-80	МЗВГ-100	МЗВ-1,0-150	МЗВ-1,0-200	МЗВ-1,0-250	МЗВ-1,0-300	МЗВ-1,0-400
1. Обозначение технических условий	ТУ 3721-015-03219029-2004			ТУ 3721-013-03219029-2004			ТУ 3721-014-03219029-2004				
2. Условное обозначение	30ч39р			30ч74р			30ч39р				
3. Номинальный диаметр, мм	50	80	100	50	80	100	150	200	250	300	400
4. Строительная длина, мм	150	180	190	150	180	190	210	230	250	270	310
5. Строительная высота, мм	240	306	353	240	306	353	480	562	689	784	982
6. Масса, кг	12	20	26	12	20	26	46	74	118	160	316
7. Протечки затвора, см ³ /мин, не более	Протечки не допускаются			0,3	0,48	0,6	Протечки не допускаются				
8. Величина рабочего хода затвора, обороты	8-9,5	12-14	16-19	8-9,5	12-14	16-19	26-31	31-32	38-42	45-48	50-56
9. Максимально допустимый крутящий момент на шпинделе открытия и закрытия затвора, Н·м, не более	35	50	70	35	50	70	110	170	200	200	240
10. Коэффициент гидравлического сопротивления, не более	0,2										
11. Номинальное (условное) давление, МПа (кгс/см ²)	PN=1,6 (16)						PN=1,0 (10)				
12. Рабочее давление, МПа (кгс/см ²)	P _р =1,6 (16)						P _р =1,0 (10)				
13. Пробное давление, МПа (кгс/см ²)	P _{пр} =2,4 (24)						P _{пр} =1,5 (15)				
14. Рабочая среда (вода)	по СанПиН 2.1.4.1074			по СанПиН 2.1.4.1074 и СНиП 2.04.07			по СанПиН 2.1.4.1074				
15. Температура рабочей среды, °С	от 5 до 75			от 5 до 110			от 5 до 75				
16. Температура окружающего воздуха, °С	от минус 15 до плюс 40										
17. Присоединение к трубопроводу	фланцевое по ГОСТ Р 54432										
18. Управление	ручное										
19. Рабочее положение	любое, кроме маховиком вниз										
20. Направление подачи рабочей среды	двустороннее										
21. Габаритные и присоединительные размеры приведены в Приложении А											
22. Материал: корпусных деталей и клина уплотнений шпинделя закладной гайки	чугун резиновая смесь сталь коррозионно-стойкая бронза										
23. Покрытие	эпоксидно-порошковое										

Примечания: 1. Герметичности затвора: для задвижек типа МЗВ-1,0 и МЗВ-1,6-класс А, для задвижек типа МЗВГ - класс D по ГОСТ Р 54808.

2. Коэффициент сопротивления при полностью открытом затворе.

16 СВЕДЕНИЯ О РЕМОНТАХ

Таблица 4

Причина выхода из строя	Дата	Характер произведенного ремонта	Кто произвел ремонт

17 СВЕДЕНИЯ О РЕКЛАМАЦИЯХ

17.1 Изготовитель не принимает рекламации, если задвижка вышла из строя по вине потребителя и несоблюдения указаний, приведенных в разделах 7, 8, 9 настоящего паспорта, а также нарушений условий транспортирования и хранения.

17.2 Рекламации не принимаются без отметки в таблице 6 раздела 18 об установке и акта с указанием причины, по которой задвижка не пригодна к дальнейшей эксплуатации.

17.3 Учет предъявленных рекламаций в соответствии с таблицей 5.

Таблица 5

Дата рекламации	Краткое содержание рекламации	Меры, принятые по рекламации

12.3 На транспортные средства задвижки устанавливаются на прочные основания (поддоны), при этом они должны быть надежно закреплены.

Допускается транспортирование без установки на основания, при этом установка на транспортные средства должна исключать возможность перемещения и падения.

12.4 При транспортировании и хранении затвор задвижки должен быть в открытом положении.

12.5 При погрузочно-разгрузочных работах строповку задвижек DN 80-400 мм следует производить в соответствии с приложением А.

Бросать задвижки не допускается.

12.6 При транспортировании задвижки к месту монтажа должна исключаться возможность загрязнения и попадания посторонних предметов во внутреннюю полость задвижки.

13 СВИДЕТЕЛЬСТВО О ПРИЕМКЕ

13.1 Задвижка МЗВ _____ заводской номер _____ соответствует ТУ 3721-____-03219029-2004 и признана годной для эксплуатации.

Штамп ОТК

подпись

дата

14 СВИДЕТЕЛЬСТВО ОБ УПАКОВЫВАНИИ

14.1 Задвижки с DN 50, 80 и 100 мм должны быть упакованы.

14.2 По согласованию с заказчиком задвижки могут поставляться без упаковки.

14.3 Задвижка МЗВ _____ заводской номер _____ упакована согласно требованиям, предусмотренным техническими условиями.

Упаковку произвел

подпись

дата

15 ГАРАНТИЙНЫЕ ОБЯЗАТЕЛЬСТВА

15.1 Изготовитель гарантирует соответствие задвижки требованиям технических условий при соблюдении условий транспортирования, хранения, монтажа и эксплуатации.

15.2 Гарантийный срок эксплуатации задвижек типа МЗВ - 10 лет со дня ввода в эксплуатацию.

Гарантийный срок эксплуатации задвижек типа МЗВГ – 3 года со дня ввода в эксплуатацию.

15.3 Гарантийный срок хранения – 3 года с даты изготовления.

15.4 Гарантийная наработка задвижек типа МЗВ – 600 циклов, задвижек типа МЗВГ – 400 циклов.

4 КОМПЛЕКТНОСТЬ

4.1 Комплект поставки задвижки:

задвижка 1 шт.

паспорт 1 экз.

5 РЕСУРС, СРОК СЛУЖБЫ

5.1 Надежность задвижек должна соответствовать значениям таблицы 2.

Таблица 2

Наименование параметра	Тип задвижки	
	МЗВ-1,0; МЗВ-1,6	МЗВГ
	Величина параметра	
Средняя наработка на отказ, цикл/отказ	1500	600
Средний ресурс до списания, цикл, не менее	4500	1000
Полный назначенный срок службы, лет:	50	10

5.2 Указанные параметры действительны при соблюдении требований паспорта

6 ОПИСАНИЕ И ПРИНЦИП РАБОТЫ

6.1 Задвижка (Приложение А) состоит из корпуса 1, крышки 2, фланца 3 (отсутствующего у задвижек DN 50-200) и устройства для закрытия и открытия прохода рабочей среды через корпус.

6.2 Закрытие производится вращением по часовой стрелке шпинделя 4, закрепленного в осевом направлении. Вращения производятся маховиком 5, закрепленном на шпинделе, или иным устройством у задвижек без маховика.

При вращении шпинделя 4 гайка 6, соединенная с обрезиненным клином 7, движется поступательно, производя опускание клина до полного соприкосновения его покрытых резиной 8 поверхностей с внутренней диаметральной поверхностью 9 корпуса задвижки, т.е. до перекрытия прохода.

6.3 Открытие производится вращением шпинделя против часовой стрелки, порядок перемещения – обратный.

7 РАЗМЕЩЕНИЕ, МОНТАЖ И ПОДГОТОВКА К ИСПОЛЬЗОВАНИЮ

7.1 Задвижки должны быть установлены в удобном для обслуживания месте. Допускается использовать задвижки для подземной установки.

7.2 Перед монтажом задвижки необходимо выполнить следующие требования:

- проверить комплектность поставки;
- применять задвижку при отсутствии эксплуатационной документации не допускается;

- произвести внешний осмотр, убедиться в целостности корпусных деталей;

- проверить внутренние полости на предмет попадания посторонних предметов;

- проверить работоспособность путем трехкратного открытия и закрытия, при этом подвижные части должны перемещаться плавно, без рывков и заеданий.

7.3 При монтаже необходимо соблюдать следующие условия:

- перед установкой задвижки трубопровод тщательно промыть, чтобы удалить из него загрязнения и посторонние тела;

закрепить надежно задвижку стропальными приспособлениями, исключающими срыв или кантование при подъеме или опускании (для задвижек массой более 16 кг);

- стропальные приспособления не снимать и не ослаблять до закрепления задвижки в трубопроводе;
- концы трубопровода, смежные с задвижкой, должны быть закреплены;
- обратить особое внимание на правильную установку межфланцевых прокладок;
- установить задвижку в трубопроводе без натягов, сжатий и перекосов, болтовые отверстия должны точно совпадать с отверстиями на фланцах задвижки;
- предусмотреть компенсацию тепловых напряжений;
- установить задвижку на прочном фундаменте, исключающем воздействие массы задвижки на трубопровод;
- после установки задвижки на трубопровод проверить легкость хода механизмов, герметичность прокладочных соединений и уплотнения выхода шпинделя.

7.4 При установке (снятии) задвижки на трубопровод в настоящем паспорте должна быть сделана соответствующая запись в таблице 6 раздела 18.

8 ИСПОЛЬЗОВАНИЕ ПО НАЗНАЧЕНИЮ

8.1 При эксплуатации необходимо соблюдать следующие основные условия, обеспечивающие нормальную работу задвижки:

- монтаж задвижки выполнить в соответствии с разделом 7 паспорта;
- использовать задвижку в режиме регулирования не допускается;
- использовать задвижку на рабочие параметры, превышающие указанные в таблице 1 не допускается;
- пробное давление $P_{пр}$ при опрессовке трубопровода не должно превышать значений, указанных в таблице 1 настоящего паспорта, при этом задвижка должна быть в открытом положении, а присоединение к трубопроводу должно быть герметичным;
- задвижка должна открываться на полный проход, дросселирование среды при частично открытом затворе не допускается.

9 ТЕХНИЧЕСКОЕ ОБСЛУЖИВАНИЕ

9.1 При обслуживании задвижек во время эксплуатации необходимо соблюдать следующие условия:

- производить техническое обслуживание при наличии давления среды в трубопроводе не допускается;
- производить периодические осмотры и техническое освидетельствование в сроки, установленные правилами и нормами организации, эксплуатирующей трубопровод;
- при техническом освидетельствовании, а также после ремонта задвижки подвергаются осмотру и гидравлическим испытаниям на герметичность прокладочных соединений и уплотнительных колец давлением PN, на герметичность затвора PN•1,1 и на прочность и плотность материала PN•1,5;
- при осмотре проверить общее состояние задвижки, состояние крепежных соединений, надежность крепления механизма управления;
- производить обслуживание задвижек, установленных в подземных сооружениях, в которых возможно скопление вредных для дыхания или взрывоопасных газов

согласно правилам технической эксплуатации и техники безопасности организации, эксплуатирующей магистраль;

- при появлении течи подтянуть соединения, если течь не прекращается заменить прокладки.

10 ТЕКУЩИЙ РЕМОНТ

10.1 О всех ремонтах должна быть сделана отметка в таблице 4 раздела 16 паспорта задвижки с указанием даты, причины выхода из строя и характера произведенного ремонта.

10.2 После ремонта задвижки подвергаются гидравлическим испытаниям в соответствии с техническими условиями.

10.3 Возможные неисправности и методы их устранения приведены в таблице 3.

Таблица 3

Наименование неисправности, внешнее проявление и дополнительные признаки	Вероятная причина	Методы устранения
Нарушение герметичности прокладочных соединений, течь между корпусом и крышкой.	Недостаточно уплотнена прокладка.	Затянуть винты.
	Ослабление затяжки винтов.	
	Разрушение прокладки.	Заменить прокладку.
Нарушение герметичности уплотнительного выходного шпинделя.	Износ уплотнительного кольца.	Демонтировать задвижку и отправить на предприятие-изготовитель или организацию, заключившую договор на обслуживание.
Неплотное открытие или закрытие задвижки.	Повреждение резьбы шпинделя или гайки. Попадание посторонних предметов под клин.	
Нарушение уплотнения задвижки. Течь по проходу при полностью закрытой задвижке.	Износ или повреждение уплотняющей резины на клине.	

Примечание – Демонтаж задвижки проводится организацией, заключившей договор на обслуживание.

11 МЕРЫ БЕЗОПАСНОСТИ

11.1 Безопасность эксплуатации задвижек обеспечивается выполнением требований разделов 7, 8, 9 настоящего паспорта.

11.2 Безопасность конструкции задвижек по ГОСТ Р 53672.

11.3 Персонал, обслуживающий задвижки, должен пройти инструктаж по технике безопасности, быть ознакомлен с руководством по эксплуатации и обслуживанию на объекте, иметь индивидуальные средства защиты.

11.4 При монтаже, эксплуатации и демонтаже необходимо соблюдать правила техники безопасности, установленные на объекте.

12 ХРАНЕНИЕ И ТРАНСПОРТИРОВАНИЕ

12.1 Условия транспортирования и хранения задвижек 5 (ОЖ4) по ГОСТ 15150.

12.2 Задвижки транспортируются всеми видами транспорта в соответствии с правилами перевозки грузов, действующих на данном виде транспорта.