

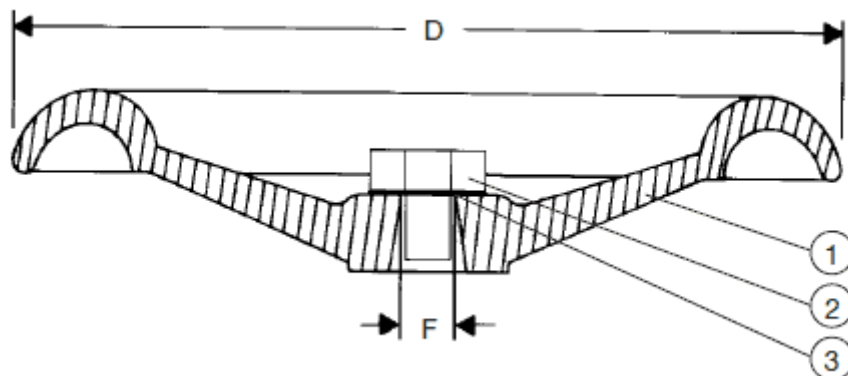
8 Маховик AVK для клиновых задвижек

Назначение:

для магистральных задвижек

Перечень Компонентов:

1. Штурвал
2. Болт
3. Шайба



Материалы:

Штурвал шпинделей	Серый чугун, GG-25, по DIN 1691 (марка 220/250 по BS 1452)
Покрытие	Порошковое эпоксидное по DIN 30677, нанесённое электростатическим способом
Болт и шайба	Оцинкованная нержавеющая сталь 8.8

Типоразмеры

Артикул	DN задвижки	D, мм	F, мм	Вес, кг
08-050-01000	40/50	180	14	1,5
08-080-02000	65/80	225	17	2,0
08-100-01000	100	280	19	3,5
08-150-02000	125/150	320	19	4,5
08-200-01000	200	360	24	6,0
08-250-02000	250/300	500	27	11,0
08-400-01000	350/400/450/500	640	32	17,0

Для задвижек AVK серии 55 /30

Артикул	DN задвижки	D, мм	F, мм	Вес, кг
08-400-01000	450/500/600	640	32	17.0

Для задвижек AVK серий 21 и 37

Артикул	DN задвижки	D, мм	F, мм	Вес, кг
08-100-01000	50/80	280	19	3,5
08-150-02000	100	320	19	4,5
08-200-01000	150	360	24	6,0
08-250-02000	200/300	500	27	11,0
08-400-01000	400	640	32	17,0