

Умывальник хирургический ГОСТ 15167-93

Surgical washbasin GOST 15167-93

Хирургиялық қолжұғыш МСТ 15167-93

рис.10/pict.10/10-сур

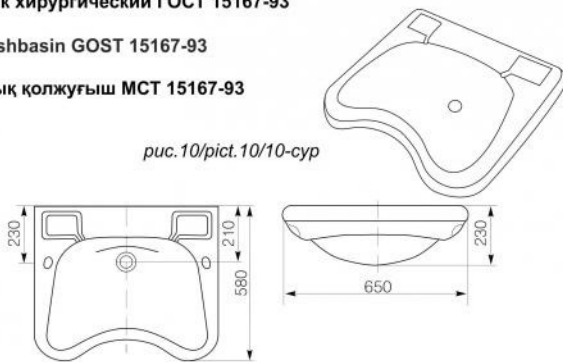
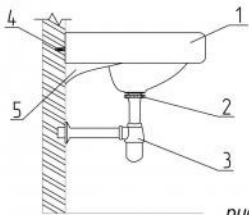


Схема установки умывальника хирургического / Installation diagram Surgical washbasin / Хирургиялық қолжұғышты орнату сызбасы



1. Умывальник / Washbasin / Қолжұғыш
2. Выпуск / Outlet / Шығару
3. Сифон / Siphon / Суффон
4. Крепежный болт / Fastening bolt / Бекіту болты
5. Кронштейн / Bracket / Кронштейн

рис.11/pict.11/11-сур

Рекомендации по установке хирургического умывальника.

1. Определите место расположения умывальника хирургического (1-рис.11).
2. Перед установкой умывальника убедитесь, что поверхность стены ровная. В случае необходимости для выравнивания поверхности используйте цементный раствор или готовые сухие смеси. Поверхность стены должна выдерживать нагрузку умывальника.
3. Отметьте на стене расположение отверстий для крепежных болтов. Просверлите монтажные отверстия для креплений. Установите умывальник на заранее прикрепленные к стене кронштейны (5-рис.11) и прикрепите умывальник к стене при помощи двух крепежных болтов (4-рис.11).
4. Обработайте место присоединения умывальника к стене герметиком, чтобы предотвратить попадание воды между умывальником и стеной.
5. Соедините умывальник с канализационной сетью с помощью специального сифона (3-рис.11).
Данная модель умывальника хирургического производится с отверстием для смесителя (диаметром 34 +- 2 мм) или без отверстия под смеситель.
Кронштейны, крепления, смеситель, сифон в комплект не входят!

Surgical washbasin Installation Recommendations.

1. Define the location of the surgical wash basin (1-pict.11).
2. Before installation of the wash basin be sure that the wall surface is plain. In case of need for alignment of a surface use cement mortar or ready dry mixes. The surface of a wall has to maintain the wash basin loading.
3. Mark on the wall an arrangement of openings for fixing bolts. Drill assembly openings for fastenings.
4. Attach the wash basin to a wall by means of two fixing bolts (4-pict.11) and establish the wash basin on the arms which are in advance attached to a wall. (5-pict.11)

4. Подведите воду и установите специальный кран (3 – рис.3, рис. 4).

5. Установите сифон (4 – рис.3, рис. 4) для подсоединения выпуска писсуара с канализационной трубой (5 – рис. 4).

Сифон, кран, крепления в комплект поставки не входят!

Urinal Installation recommendations

1. Define the urinal location (1- pict.2, pict 4). The surface of a wall has to maintain urinal loading.
2. Before installation of the urinal be sure that a wall surface is plain. In case of need for alignment of a surface use cement mortar or ready dry mixes.
3. Drill assembly openings on a wall, establish the fastenings. For fastening of the urinal to a wall the special set of fastenings is used (6,7 - pict.2 ; 6,7,8,9 – pict.4).
4. Bring water and install the special crane (3 – pict.3, pict. 4).
5. Establish a siphon (4 – pict.3, pict.4) for connection of release of the urinal with a sewer pipe (5 – pict. 4).
The siphon, the crane, fastenings aren't included in the package of delivery!

Писсуарды орнату жөніндегі нұсқамалар

1. Писсуардың орналасатын жерін анықтап алыңыз (1 – 2 сур., 4 сур.). Қабырғаның беті писсуардың салмағын көтеру керек.
2. Писсуарды орнатар алдында қабырғаның беті тегіс екендігіне көз жеткізіңіз. Қажет жағдайда қабырғаның бетін тегістеу үшін цемент ерітіндісін немесе дайын құрғақ қоспаларды пайдаланыңыз.
3. Қабырғада құрастыру тесігін бұрғылаңыз, бекіткіштерін орнатыңыз. Писсуарды қабырғаға бекіту үшін арнайы бекіткіш жиынтығы пайдаланылады (6,7 – 2 сур.; 6,7,8,9- 4 сур.).
4. Суды келтіріп арнайы шүмекті орнатыңыз (3- 3 сур., 4 сур.).
5. Писсуарды канализациялық құбырды (5- 4 сур.) жалғау үшін сифонды орнатыңыз (4- 3сур., 4 сур.). Сифон, шүмек, бекіткіш жеткізу жиынтығына кірмейді.

БИДЕ ГОСТ 15167-93

Напольное

BIDET GOST 15167-93

Floor-attached

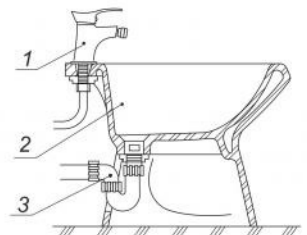
Биде МСТ 15167-93

Еденге ортатылады

Схема установки БИДЕ / Installation diagram BIDET /

Биден орнату сызбасы

рис.6/pict.6/6-сур



1. Смеситель / Mixer / Қоспауыш
2. Биде / Bidet / Биде
3. Отвод / Tap / Бұрғыш

рис.7/pict.7/7-сур

