

ПОЛОТЕНЦЕСУШИТЕЛЬ
ЕВРОМИКС

CLASSIC

EUROMIX





ТУ 4951-001-62448254-2001

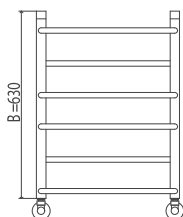
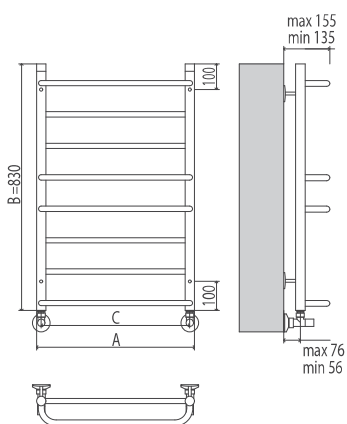
ПИЩЕВАЯ НЕРЖАВЕЮЩАЯ СТАЛЬ МАРКИ AISI 304L

ВИД ОБРАБОТКИ ПЛАЗМЕННАЯ ПОЛИРОВКА

КОНСТРУКЦИЯ ВЕРТИКАЛЬНЫЕ
СТОЙКИ Ø 32 мм
ГОРИЗОНТАЛЬНЫЕ
ПЕРЕКЛАДИНЫ Ø 18 мм

НИЖНЕЕ ПОДКЛЮЧЕНИЕ

				
П8	A (C) B 532(500) X 830мм	РАВНОУДАЛЕННЫЕ	283 Вт	2,9
П6	482(450) X 630мм	РАВНОУДАЛЕННЫЕ	210 Вт	2,1



9 ATM



+110 °C



ВОДЯНОЙ

БАЗОВАЯ КОМПЛЕКТАЦИЯ

ЗАГЛУШКА ПОД
ДЕКОРАТИВНЫМ КОЛПАЧКОМ



X 1

КРАН МАЕВСКОГО ПОД
ДЕКОРАТИВНЫМ КОЛПАЧКОМ



X 1

КРЕПЛЕНИЕ
ТЕЛЕСКОПИЧЕСКОЕ



X 4

РЕКОМЕНДОВАННАЯ КОМПЛЕКТАЦИЯ

УГЛОВОЕ СОЕДИНЕНИЕ
СО СГОНОМ 3/4"X1/2" ГШ



X 2

ЭКСЦЕНТРИК
3/4"X1/2"



X 1

ОТРАЖАТЕЛЬ
3/4"



X 2

С ПОЛНЫМ АССОРТИМЕНТОМ ДОПОЛНИТЕЛЬНЫХ КОМПЛЕКТУЮЩИХ
ВЫ МОЖЕТЕ ОЗНАКОМИТЬСЯ В РАЗДЕЛЕ "КОМПЛЕКТУЮЩИЕ"



10 ЛЕТ ГАРАНТИИ

НЕРЖАВЕЮЩАЯ
СТАЛЬ
304L