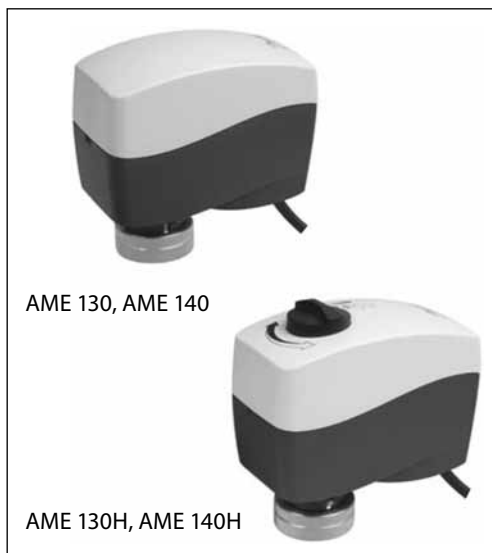


Техническое описание

Редукторные электроприводы АМЕ 130, АМЕ 140, АМЕ 130Н, АМЕ 140Н

Описание и область применения



Электроприводы АМЕ 130, АМЕ 140, АМЕ 130Н и АМЕ 140Н предназначены для работы с регулирующими клапанами серии VZL, управляющими подачей тепло- и холодоносителя в фэнкойлы или небольшие вентиляционные установки.

Основные характеристики:

- управляются аналоговым сигналом;
- имеют нижний концевой моментный выключатель, защищающий привод и клапан от перегрузок;
- не требуют использования каких-либо инструментов для монтажа, а также ремонта в течение всего срока эксплуатации;
- низкий уровень шума;
- наличие функции самонастройки под конечные положения штока клапана;
- в комплект поставки входит кабель длиной 1,5 м.

Номенклатура и коды для оформления заказа

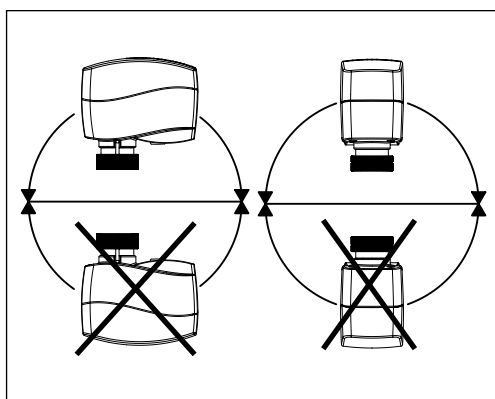
Тип	Питающее напряжение, В пер. тока	Скорость перемещения штока на 1 мм, с	Кодовый номер
AME 130	24	24	082Н8044
AME 140		12	082Н8045
AME 130Н		24	082Н8046
AME 140Н		12	082Н8047

Запасные детали

Тип	Кодовый номер
Кабель, 5 м	082Н8053

Технические характеристики

Тип привода	AME 130, АМЕ 130Н	AME 140, АМЕ 140Н
Питающее напряжение	24 В пер. тока, от +10 до -15 %	
Потребляемая мощность, ВА	1,3	
Частота тока, Гц	50/60	
Развиваемое усилие, Н	200	
Максимальный ход штока, мм	5,5	
Время перемещения штока на 1 мм, с	24	12
Максимальная температура теплоносителя, °С	130	
Рабочая температура окружающей среды, °С	От 0 до 55	
Температура транспортировки и хранения, °С	От -40 до +70	
Класс защиты	IP 42	
Масса, кг	0,3	
— маркировка соответствия стандартам	EMC — директива 89/336/EEC, 92/31/EEC, 93/68/EEC, EN 61000-6-1 и EN 61000-6-3	

Монтаж

Механическая часть

Электропривод должен быть установлен на клапане либо горизонтально, либо вертикально сверху. Он крепится на корпусе клапана при помощи монтажного кольца вручную без использования каких-либо инструментов.

Электрическая часть

Перед выполнением электрических соединений привод должен быть установлен на клапане.

Электропривод комплектуется кабелем для подключения к регулятору.

Утилизация

Перед утилизацией электропривод должен быть демонтирован, а его элементы рассортированы по группам материалов.

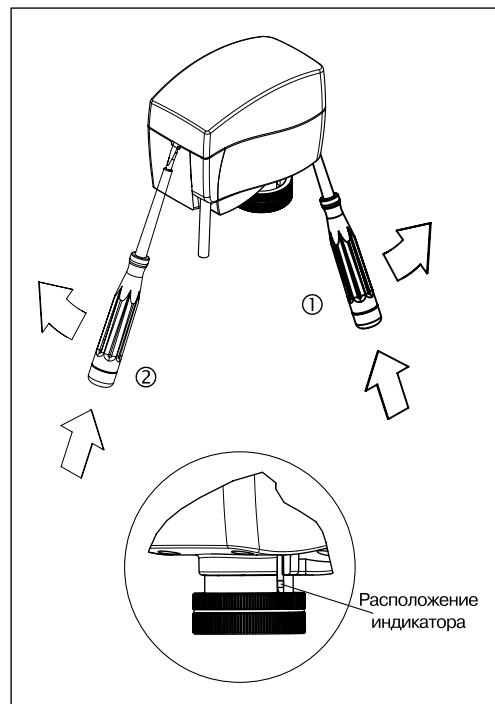
Схема электрических соединений

Подготовка к запуску

Для облегчения подсоединения привода к регулирующему клапану при заводской настройке шток клапана переведен в верхнее положение.

Последовательность действий при установке привода

1. Необходимо убедиться, что электропривод надежно закреплен на корпусе клапана. Шток привода должен находиться в верхнем положении (заводская настройка).
2. Подать напряжение на привод согласно схеме электрических соединений.
3. Направление движения штока клапана можно проследить при помощи индикатора позиционирования штока.



Настройка переключателей DIP

DIP-переключатели находятся под съемной крышкой.

Для подготовки привода к работе необходимо установить переключатели в требуемое положение.

Переключатель 1 (перезапуск)

При изменении положения данного переключателя электропривод осуществит цикл самоподстройки под конечные положения штока клапана.

Переключатель 2

Для выбора диапазона входного управляющего сигнала 0/2

В выключенном положении выбран диапазон 2–10 В (сигнал по напряжению) или 4–20 мА (токовый сигнал), в положении «ON» — диапазон 0–10 В или 0–20 мА.

Переключатель 3

Для выбора направления перемещения штока D/I (прямое или обратное)

В выключенном положении выбрано прямое направление движения штока — при повышении напряжения шток опускается, в положении «ON» — обратное направление движения штока — при повышении напряжения шток поднимается.

Переключатель 4

Нормальный или последовательный режим работы

В выключенном положении электропривод работает в диапазоне 0 (2)–10 В или 0 (4)–20 мА, в положении «ON» — 0 (2)–5 (6) В или 0 (4)–10 (12) мА либо 5 (6)–10 В или 10 (12)–20 мА.

Переключатель 5

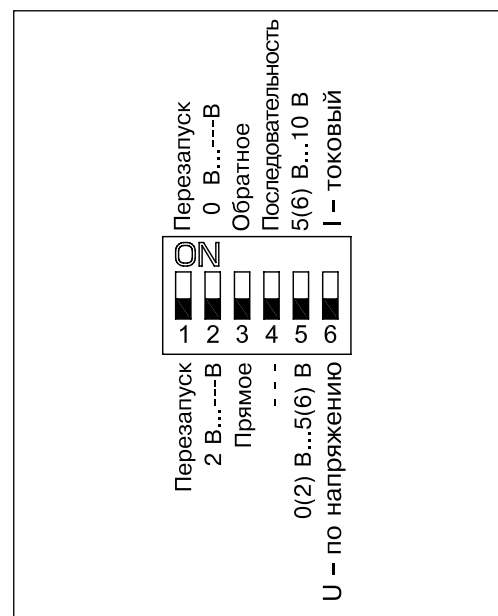
Для выбора последовательного диапазона входного сигнала 0–5 В/5–10 В

В выключенном положении электропривод работает в последовательном диапазоне 0 (2)–5 (6) В или 0 (4)–10 (12) мА, в положении «ON» — 5 (6)–10 (12) В или 10 (12)–20 мА.

Переключатель 6

Для выбора типа входного управляющего сигнала U/I

В выключенном положении выбран сигнал по напряжению, в положении «ON» — токовый сигнал.


Ручное позиционирование (только для техобслуживания)

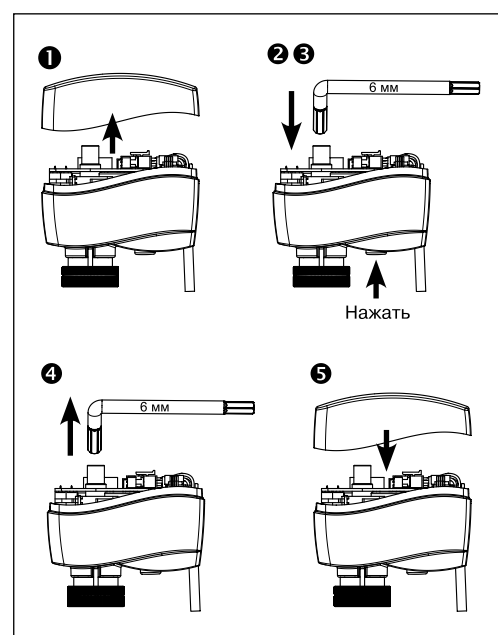
AME 130, AME 140

1. Снять крышку.
2. Вставить 6-мм торцевой шестигранный ключ в шпindel.
3. При ручном позиционировании нажать и удерживать кнопку в нижней части привода.
4. Вынуть ключ.
5. Установить на место крышку.

Внимание!

Не работать при подведенном напряжении!

Примечание. «Щелчок» после подачи напряжения на привод означает, что шестерня заняла рабочее положение. При проведении ручного позиционирования сигнал Y будет некорректным до тех пор, пока шток привода не достигнет своего конечного положения. Если этого не происходит, необходимо перезапустить привод.

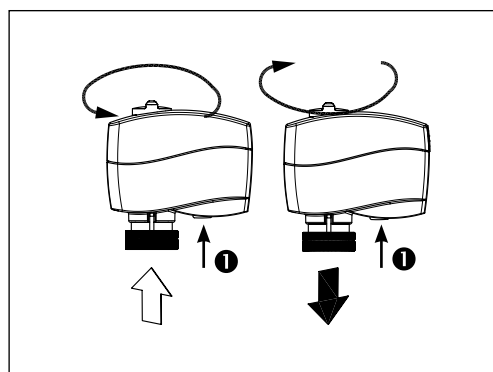


Техническое описание Редукторные электроприводы АМЕ 130, АМЕ 140, АМЕ 130Н, АМЕ 140Н

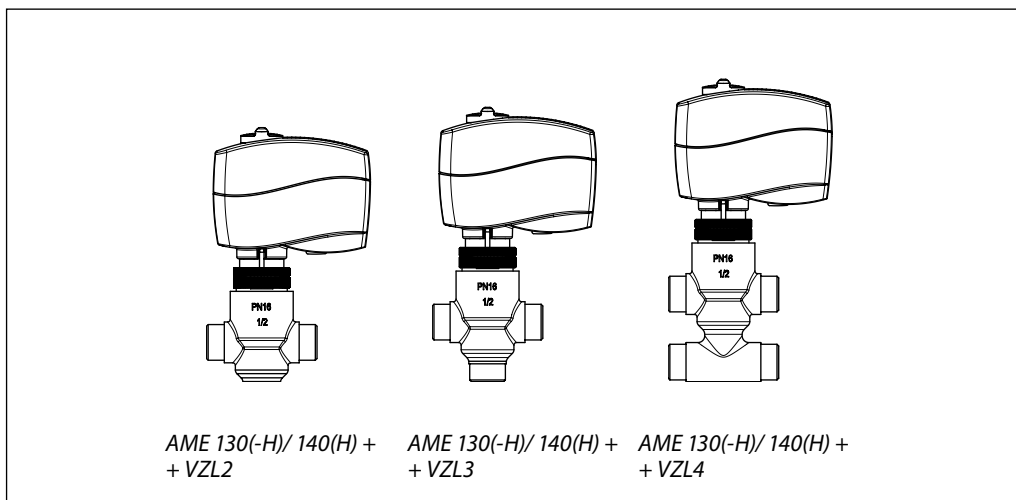
Ручное позиционирование АМЕ 130Н, АМЕ 140Н
(продолжение)

1. При ручном позиционировании нажать и удерживать кнопку в нижней части привода.

Примечание. «Щелчок» после подачи напряжения на привод означает, что шестерня заняла рабочее положение.



Комбинации электроприводов и регулирующих клапанов



Габаритные размеры

