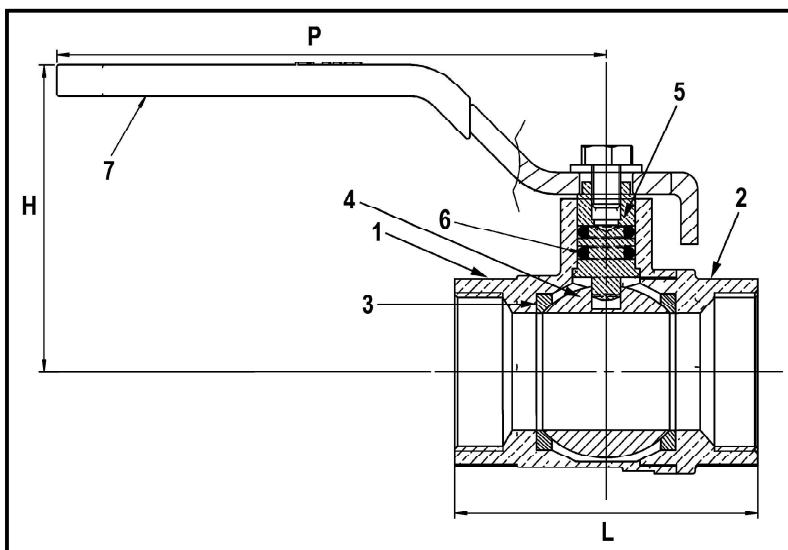
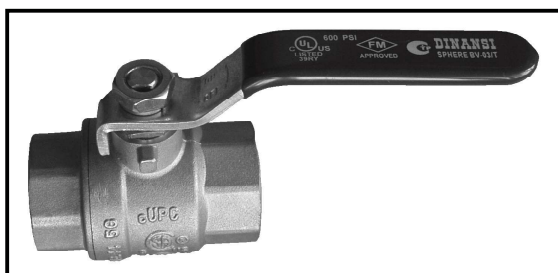


# DINANSI

**Кран шаровый полнопроходный муфтовый:**  
**Sphere BV-03/T, Ду 15 – 50 мм (½" - 2"), клеймо FM**  
**Sphere BV-02/T, Ду 65 – 100 мм (2½" - 4")**



## ПРИМЕНЕНИЕ

Обычное применение: вода, воздух.

## СЕРТИФИКАЦИЯ

Сертифицированы в России.

Сертификат соответствия:

№ РОСС US.АЯ77.В04412.

## ТЕХНИЧЕСКИЕ ПАРАМЕТРЫ

Конструкция

: полнопроходная.

Покрытие: Sphere BV-02/T – никель, Sphere BV-03/T – отсутствует.

Соединение: муфтовое с внутренней резьбой.

## УСЛОВИЯ ЭКСПЛУАТАЦИИ

Максимальное рабочее давление

Sphere BV-02/T:

Sphere BV-03/T: 40 бар для ½"- 2", 25 бар для 2½"- 4".

Рабочая температура

Sphere BV-02/T: до +100°C.

Sphere BV-03/T: -25°C – +150°C.

## ИСПЫТАНИЯ

Краны проходят испытания на прочность и герметичность.

Процедуры испытаний соответствуют нормам DIN 3230, ISO 5208.

## ГАРАНТИЯ

Поставщик гарантирует отсутствие дефектов в материалах и технологии изготовления оборудования в течение **одного года** со дня отгрузки оборудования (гарантийного периода).

## Габаритные размеры, мм

Ду	мм	15	20	25	32	40	50	65	80	100
	дюймы	½"	¾"	1"	1¼"	1½"	2"	2½"	3"	4"
L		50	58	70	82	91	106	130	150	184
P		95	100	110	127	157	157	240	240	240
H		45	47	56	61	76	85	120	129	146
Вес, кг	Sphere BV-02/T	0,19	0,30	0,55	0,63	0,84	1,35			
	Sphere BV-03/T	0,21	0,32	0,56	0,67	1,04	1,84	2,97	3,57	6,05

## Спецификация материалов

№	Деталь	Материал	
		Sphere BV-02/T	Sphere BV-03/T
1	Корпус, деталь 1	Никелированная латунь	Латунь
2	Корпус, деталь 2		Латунь
3	Седло	PTFE	PTFE
4	Шар	Хромированная латунь	Латунь
5	Шток	Латунь	Латунь
6	Уплотнение штока	PTFE	Витон
7	Ручка	Сталь	Нерж. сталь