

**РУКОВОДСТВО ПО ЭКСПЛУАТАЦИИ**

Клапан терморегулирующий, Тип TR-G,

**Код материала: 013G7026R**

- 1. Сведения об изделии**
- 2. Назначение изделия**
- 3. Описание и работа**
- 4. Указания по монтажу и наладке**
- 5. Использование по назначению**
- 6. Техническое обслуживание**
- 7. Текущий ремонт**
- 8. Транспортирование и хранение**
- 9. Утилизация**
- 10. Комплектность**
- 11. Список комплектующих и запасных частей**



Соответствие продукции подтверждено в рамках Евразийского экономического союза.

**Дата редакции: 10.02.2023**

## 1. Сведения об изделии

### 1.1. Наименование и тип

Клапан терморегулирующий типа TR-G.

### 1.2. Изготовитель

АО "Ридан", 603014, Россия, Нижегородская обл., г. Нижний Новгород, ул. Коминтерна, дом 16, адрес места осуществления деятельности: Binggang Industrial Zone, Shamen Town, Yuhuan City, Taizhou City, Zhenjiang Province, Китай

### 1.3. Продавец

ООО "Ридан", 143581, Российская Федерация, Московская область, город Истра, деревня Лешково, д. 217, тел. (495) 792-57-57.

### 1.4. Дата изготовления

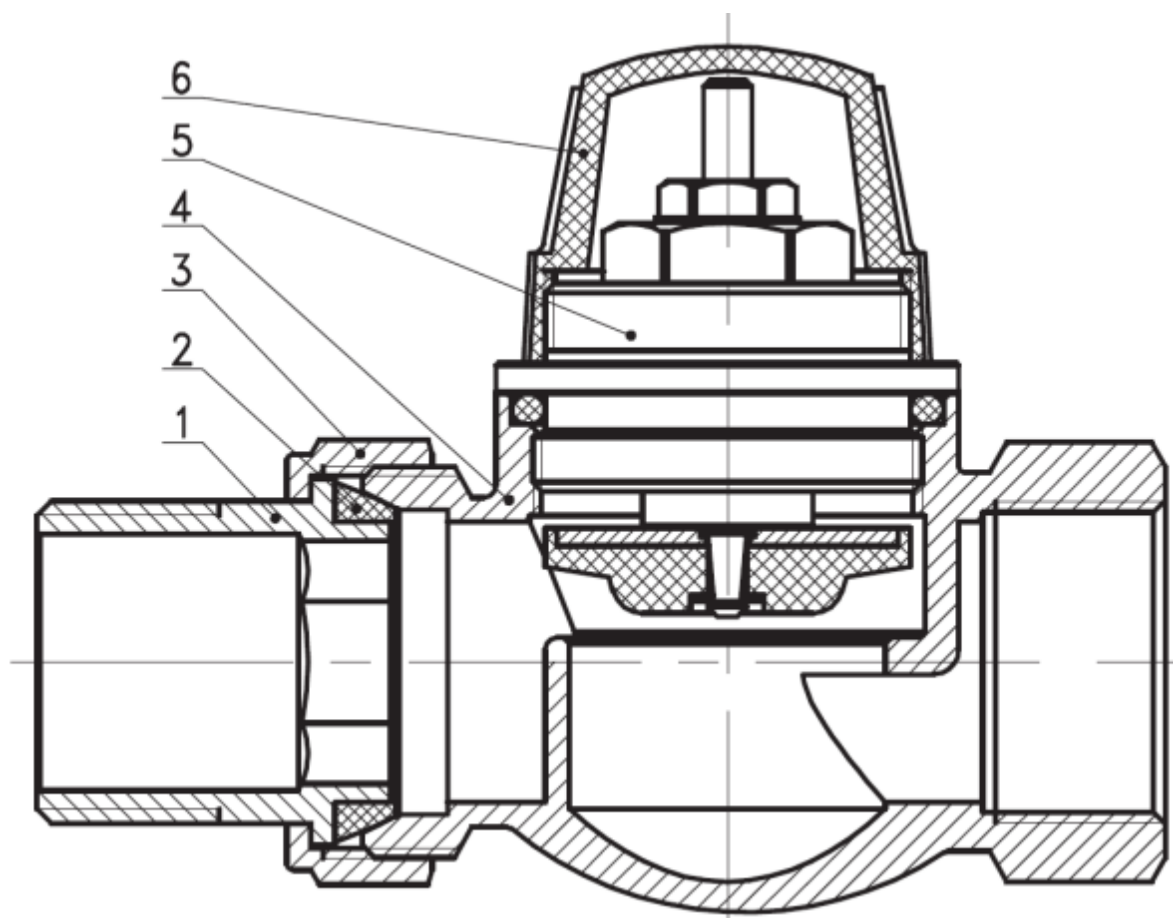
На корпусе термoelementa указана дата изготовления в виде WWYY, где WW – неделя производства, YY – год изготовления.

## 2. Назначение изделия

Клапан терморегулирующий типа TR-G предназначен для использования в насосных однетрубных системах водяного отопления. Не предназначены для контакта с питьевой водой в системах хозяйственно-питьевого водоснабжения.

Клапан терморегулирующий типа TR-G имеют фиксированные значения пропускной способности. Все клапаны терморегулирующие типа TR-G можно использовать с термoelementами TR 84 или термoeлектрическими приводами типа TWA-KR. Для идентификации изделия поставляются с защитными колпачками серого цвета. Колпачок не должен использоваться для перекрытия регулируемой среды.

## 3. Описание и работа



### 3.1. Устройство изделия

1) Ниппель; 2) Кольцевое уплотнение; 3) Гайка; 4) Корпус; 5) Клапанная вставка; 6) Защитный колпачок.

Радиаторный терморегулятор состоит из двух частей: универсального термостатического элемента серии TR и клапана терморегулирующего типа TR-G. Термостатический элемент и клапан регулирующий заказываются отдельно. Клапан терморегулирующий типа TR-G является нормально открытым и закрывается под воздействием элемента термостатического, либо привода. Открывается клапан терморегулятора с помощью подъемной пружины, когда шток привода идет вверх.

### 3.2. Маркировка и упаковка

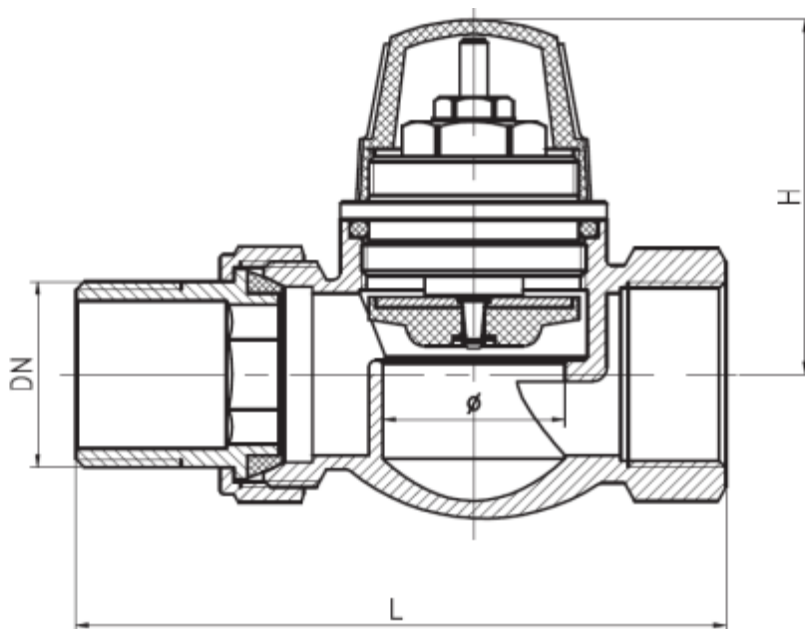
На корпусе клапана нанесена следующая информация: товарный знак производителя, стрелка, указывающая направление потока теплоносителя, номинальное давление (PN), номинальный диаметр (DN), материал изделия, дата производства.

Этикетка упаковочной коробка содержит следующую информацию: товарный знак изготовителя, тип изделия, артикул изделия, номинальный диаметр (DN), номинальное давление (PN), страна изготовления, двумерный матричный штрихкод (DataMatrix).

### 3.3. Технические характеристики

Исполнение	Прямой
Номинальный диаметр (DN), мм	20
Номинальное давление (PN), бар	16
Максимально допустимый перепад давлений, бар	0,2
Рабочая среда	Вода и водные растворы гликолей до 30%
Температура рабочей среды, °C	120
Резьба штуцеров для присоединения к трубопроводу, дюймы	0,75
Резьба штуцеров для присоединения к радиатору, дюймы	0,75
Пропускная способность Kvs без термоэлемента, м <sup>3</sup> /ч	5,2
Пропускная способность Kv с термоэлементом при Xp=2, м <sup>3</sup> /ч	1,3
Тип совместимого термоэлемента или привода	TR 84, TR 74, TWA-KR
Корпус	Латунь
Запорный элемент (шар, диск, золотник)	Латунь с EPDM
Кольцевое уплотнение	EPDM
Шток	Сталь

Дополнительные технические характеристики



DN	H, мм	L, мм	Наружная резьба, ISO 228/1	Внутренняя резьба ISO 7/1
15	50,5	86	1/2"	1/2"
20	50,5	93	3/4"	3/4"

#### 4. Указания по монтажу и наладке

##### 4.1. Общие указания

Монтаж, наладку и техническое обслуживание клапанов терморегулирующих типа TR-G должен выполнять только квалифицированный персонал, имеющий допуск к работам такого рода. Защитный колпачок не должен использоваться для перекрытия потока теплоносителя при демонтаже отопительного прибора при работающей под давлением системой.

##### 4.2. Правила выбора

Выбор клапана осуществляется в соответствии с требуемыми параметрами давления, температуры и характеристик регулирования

##### 4.3. Меры безопасности

Для предупреждения травматизма персонала и повреждения оборудования необходимо соблюдать требования инструкции производителя на установленное оборудование, а также инструкции по эксплуатации системы.

##### 4.4. Подготовка к монтажу

Распаковать клапан из упаковочной коробки, осмотреть на наличие повреждений. Убедитесь в наличии всех необходимых деталей и инструментов. Убедитесь в наличии свободного места, достаточного для монтажа, в соответствии с техническими условиями. Для соединения ниппеля и корпуса клапана дополнительные средства герметизации не требуются, но рекомендуется смазать конус ниппеля и ответный конус клапана техническим жиром во избежание царапин во время затягивания.

##### 4.5. Монтаж и демонтаж

Корпус клапана, хвостовик и составляющие элементы не должны иметь видимых повреждений, замятий металла, заусениц, зазубрин и пр. Монтаж клапана осуществляется таким образом, чтобы шток клапана находился в горизонтальном положении (для корректной работы термоэлемента со встроенным датчиком). При монтаже вертикально обязательно использование термоэлемента с выносным датчиком или электронного Danfoss Eco.

Снять хвостовик с клапана и с надетой на него накидной гайкой и вкрутить в отопительный прибор, предварительно уплотнив данное соединение, используя фум-ленту или другой аналогичный

уплотнитель. Клапан терморегулирующий должен быть установлен на подающем трубопроводе. Следует накрутить корпус клапана на подготовленный патрубок. Соприкасаемые поверхности должны быть чистыми, не должно быть остаточных материалов от отделочных работ, грязи и т.п. Не допускается шлифовка конусов ниппеля и клапана абразивными материалами!

Демонтаж: Перед демонтажем клапана вода из системы должна быть слита, либо давление должно быть снижено до атмосферного на уровне демонтажа клапана, и температура должна быть не более 35 градусов С. При демонтаже сначала следует открутить накидную гайку на клапане с помощью гаечного ключа, при этом вторым ключем необходимо удерживать клапан. После отсоединения ниппеля с накидной гайкой от клапана клапан можно открутить от трубопровода. Хвостовик клапана выкрутить из радиатора ключом подходящего размера.

#### 4.6. Наладка и испытания

Не требуется.

#### 4.7. Пуск (опробование)

Дополнительных действий для пуска работы клапана не требуется.

#### 4.8. Регулирование

Регулирование расхода теплоносителя через отопительный прибор осуществляется с помощью термостатического элемента, приобретаемого отдельно.

#### 4.9. Комплексная проверка

Не требуется.

#### 4.10. Обкатка

Не требуется.

#### 4.11. Повторный монтаж

При снятии отопительного прибора допускается повторный монтаж разъёмного соединения хвостовика и корпуса клапана. При этом следует убедиться, что соприкасаемые поверхности не будут подвержены загрязнению инородными частицами. Перед соединением следует убедиться в чистоте соприкасаемых поверхностей и протереть их мягким материалом. Применение и шлифовка абразивными материалами недопустима

### **5. Использование по назначению**

#### 5.1. Эксплуатационные ограничения

Несоблюдение параметров теплоносителя, указанных в технических характеристиках, может привести к выходу изделия из строя или нарушению требований безопасности.

#### 5.2. Подготовка изделия к использованию

Для защиты клапанов от засорения рекомендуются устанавливать на входе теплоносителя в систему отопления сетчатый фильтр с размером ячейки сетки не более 0,5 мм.

Корпус клапана и составляющие элементы не должны иметь видимых повреждений, замятий металла, заусениц, зубрин и пр. Для идентификации клапанов терморегулирующих типа TR-G их защитные колпачки окрашены в серый цвет. Колпачок, закрывающий шток клапана от повреждений, должен быть установлен на положенном месте.

Клапан должен быть установлен таким образом, чтобы направление движения теплоносителя, проходящего через клапан, совпадало со стрелкой на клапане.

Если планируется установка термоэлемента со встроенным датчиком, то клапан должен быть установлен таким образом, чтобы шток клапана находился в горизонтальной плоскости. При установке клапана вертикально, следует применять термоэлемент с выносным датчиком.

#### 5.3. Использование изделия

Использовать изделие необходимо совместно с элементами термостатическими типа TR 84, а также термоэлектрическим приводом TWA-KR. Без установленного термоэлемента или привода невозможно осуществлять автоматическую регулировку расхода, проходящего через радиатор.

Колпачок не должен использоваться для перекрытия регулируемой среды.

#### 5.4 Действия персонала в случае инцидента или аварии

Существуют следующие критерии отказов клапанов:

- появление постороннего шума при эксплуатации клапана;
- деформация компонентов клапана, приводящие к неработоспособности.

Установлены следующие критерии предельных состояний:

- появление протечек среды при закрытом положении запирающего элемента;
- нарушение герметичности материалов или соединений деталей, работающих под давлением, включая «потения» внешних поверхностей;
- разрушение компонентов клапана.

При возникновении инцидента или аварии следует:

- незамедлительно остановить работу системы, в которой установлен клапан;
- обратиться в сервисную службу;
- действовать по указаниям сервисной службы, если таковые поступили;
- не допускать нахождения людей в зоне аварии.

#### 5.5 Назначенные показатели

Назначенный срок службы клапанов – 10 лет.

#### 5.6. Возможные ошибочные действия персонала, которые приводят к инциденту или аварии

Для обеспечения безопасности работы запрещается:

- использовать клапаны для работы в условиях, превышающих указанные в паспорте;
- использовать гаечные ключи, большие по размеру, чем размеры крепежных деталей;
- производить работы по демонтажу, техническому обслуживанию и ремонту при наличии давления рабочей среды в клапане;
- эксплуатировать клапан без изучения его эксплуатационной документации.

#### 6. Техническое обслуживание

В межотопительный сезон во избежание «залипания» клапана желательно проводить открытие-закрытие клапана 1 раз в месяц вручную либо средствами автоматики.

#### 7. Текущий ремонт

Не требуется.

#### 8. Транспортирование и хранение

Хранение клапанов терморегулирующих типа TR-G осуществляется в закрытых помещениях с регулируемыми климатическими условиями или с естественной вентиляцией, где колебания температуры и влажности существенно меньше, чем на открытом воздухе при температурах от -20°C до + 50 °С при максимальной влажности до 60%.

Транспортирование осуществляется в закрытом транспорте в соответствии с требованиями ГОСТ 15150 п.10 – 5 (ОЖ4).

#### 9. Утилизация

Утилизация изделия производится в соответствии с установленным на предприятии порядком (переплавка, захоронение, перепродажа), составленным в соответствии с Законами РФ № 96-ФЗ “Об охране атмосферного воздуха”, № 89-ФЗ “Об отходах производства и потребления”, № 52-ФЗ “О санитарно-эпидемиологическом благополучии населения”, а также другими российскими и региональными нормами, актами, правилами, распоряжениями и пр., принятыми во исполнение указанных законов.

#### 10. Комплектность

В комплект поставки входят:

- клапан терморегулирующий типа TR-G;
- упаковочная коробка;
- паспорт (предоставляется по запросу в электронной форме);
- руководство по эксплуатации (предоставляется по запросу в электронной форме).

#### 11. Список комплектующих и запасных частей