

ТЕХНИЧЕСКИЙ ПАСПОРТ ИЗДЕЛИЯ

Производитель: ООО "РосТурПласт"

140326, Московская обл., Егорьевский р-н, с. Лелечи, д. 47

Тел./факс: 8 (495) 540-52-62, (495) 287-17-57



КАНАЛИЗАЦИОННЫЙ ТРАП

РТП-50-150 VРр Ds

Артикул: _____

ПС- _____

ТЕХНИЧЕСКИЙ ПАСПОРТ ИЗДЕЛИЯ

1. Назначение.

Трап с «сухим» сифоном предназначен для отвода в канализацию различных стоков с уровня пола.

2. Описание.

Трап для внутренних помещений с вертикальным выпуском DN50, с корпусом из полипропилена (ПП) и решеткой из ПП для предотвращения попадания в канализацию посторонних предметов, и «сухим» сифоном, не пропускающим запах из канализации при высыхании воды в гидрозатворе.

3. Комплектация.

1. Корпус трапа из полипропилена с вертикальным выпуском DN 50.
2. Поплавок из полипропилена «сухой сифон».
3. Решетка низкая 141x141 мм из полипропилена.
4. Паспорт.

4. Технические характеристики.

Присоединительные размеры DN50.

Пропускная способность 0,7 л/с.

Максимальная разрешенная нагрузка 300 кг.

Вес трапа 0,19 кг.

Срок службы не менее 50 лет.

Температура отводящей жидкости не более 85°C(*).

(*). Трап позволяет отводить в канализацию жидкости с температурой до 100°C, при условии, что её воздействие будет кратковременно (100-200 литров с температурой не более 100°C). Повышение температуры отводящих жидкостей до 100°C не влияет на пропускную способность трапов и их работоспособность.

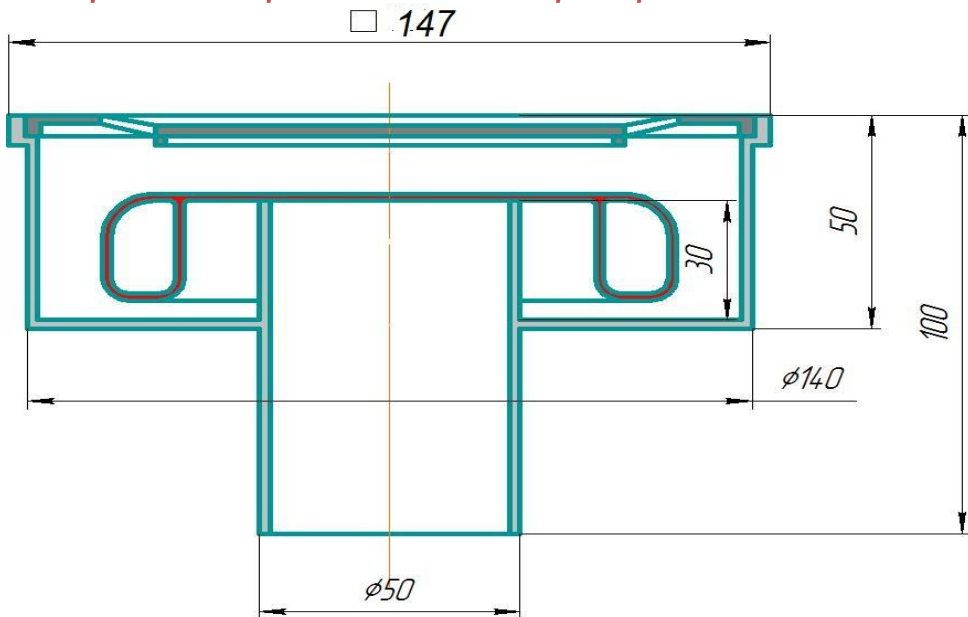
В этом случае снижается только максимально допустимая нагрузка на трап, она не должна превышать 150 кг.

5. Указания по монтажу.

1. Определить место установки трапа (трапы располагают на пониженных участках пола).
2. Соединить корпус трапа с канализационной системой – водоотводящим трубопроводом (при помощи труб и фитингов).
3. Зафиксировать корпус трапа (при помощи цементно-песчаного раствора) по необходимому уровню пола, учитывая высоту верхнего покрытия – плитка, стяжка, монолит и т.п.
4. Залить и выровнять цементно-песчаным раствором участок пола в месте установленного трапа.
5. При необходимости выложить плитку по уровню трапа.
6. Предварительно вложить поплавок в корпус трапа и установить декоративную решетку.

ТЕХНИЧЕСКИЙ ПАСПОРТ ИЗДЕЛИЯ

6. Габаритные и присоединительные размеры.

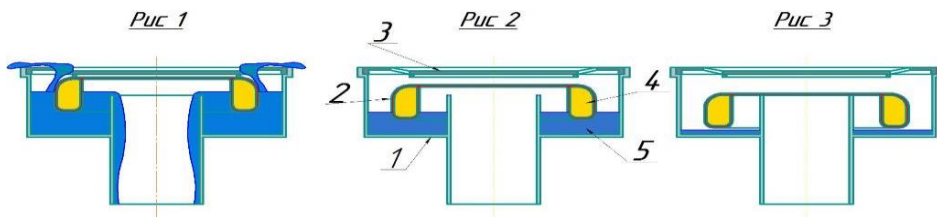


7. Схема работы сифона с «сухим затвором».

Рис.1. Сифон во время слива воды.

Рис.2. Пересыхание водяного затвора.

Рис.3. Сифон в «сухом» состоянии.



где: 1. корпус трапа;
2. поплавок;
3. решетка трапа;
4. воздух в поплавке;
5. вода;

ТЕХНИЧЕСКИЙ ПАСПОРТ ИЗДЕЛИЯ

9. Гарантийные обязательства.

Гарантийный срок на трап РТП-50-150VPrDs составляет 12 месяцев со дня продажи.

Гарантия распространяется на все заводские и конструктивные дефекты.

Данная гарантия не распространяется:

- на повреждения, возникшие в результате монтажа неквалифицированным персоналом, или с нарушением требований настоящего паспорта,
- при наличии повреждений в результате ударов, а также других механических или температурных повреждений.

Выдержка из СНиП 2.04.01-85 по применению трапов

Трапы следует устанавливать:

диаметром 50 мм - в душевых на 1-2 душа,

диаметром 110 мм - на 3-4 душа;

диаметром 50 мм - в полу санузлов при номерах гостиниц, санаториев, кемпингов, турбаз,

в уборных с тремя унитазами и более;

в умывальных - с пятью умывальниками и более;

диаметром 110 мм - в мусорокамерах жилых зданий;

в производственных помещениях - при необходимости мокрой уборки полов или для производственных целей;

в уборных с числом писсуаров более трех;

в помещениях личной гигиены женщин.

Уклон пола в душевых помещениях следует принимать 0,01-0,02 в сторону трапа.