

reflex

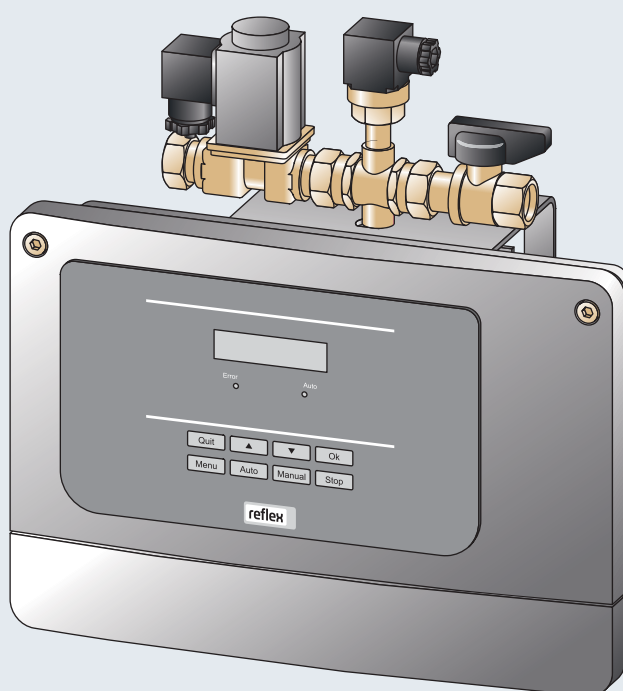
Thinking solutions.

Fillcontrol Plus

RU

Руководство по эксплуатации

Перевод оригинального руководства



1	Информация к руководству по эксплуатации	5
2	Ответственность и гарантия	5
3	Безопасность	6
3.1	Пояснения к символам	6
3.1.1	Предупреждения в руководстве	6
3.1.2	Символы техники безопасности в руководстве	6
3.2	Требования к персоналу	7
3.3	Индивидуальные средства защиты	7
3.4	Использование по назначению	7
3.5	Недопустимые эксплуатационные условия	7
3.6	Остаточные риски	8
4	Описание устройства	9
4.1	Описание	9
4.2	Обзор	9
4.3	Идентификация	10
4.3.1	Заводская табличка	10
4.3.2	Типовое обозначение	10
4.4	Функционирование	11
4.5	Комплект поставки	12
4.6	Оptionальное оснащение	12
5	Технические характеристики	13
6	Монтаж	14
6.1	Условия для монтажа	14
6.1.1	Проверка состояния поставки	14
6.2	Подготовка	15
6.3	Проведение	15
6.3.1	Настенный монтаж	16
6.3.2	Гидравлическое присоединение	17
6.4	Варианты коммутации и подпитки	18
6.5	Электрическое подключение	20
6.5.1	Схема соединений	21
6.5.2	Интерфейс RS-485	23
6.6	Свидетельство о монтаже и вводе в эксплуатацию	24
7	Первый ввод в эксплуатацию	25
7.1	Проверка условий для ввода в эксплуатацию	25
7.2	Определение для системы управления минимального рабочего давления P_0	25
7.3	Заполнение устройства водой	26
7.4	Обращение с панелью управления	26
7.5	Настройка системы управления в пользовательском меню	27
7.6	Функциональная проверка	27
7.7	Заполнение системы устройством	28
7.8	Запуск автоматического режима	28
8	Управление	29
8.1	Режимы работы	29
8.1.1	Автоматический режим	29
8.1.2	Ручной режим	29

8.1.3	Режим останова.....	30
8.1.4	Летний режим.....	30
9	Система управления.....	31
9.1	Выполнение настроек в системе управления.....	31
9.1.1	Пользовательское меню.....	31
9.1.2	Сервисное меню.....	35
9.1.3	Настройки по умолчанию.....	35
9.2	Сообщения.....	36
10	Техническое обслуживание.....	39
10.1	График техобслуживания.....	40
10.2	Внешняя проверка герметичности.....	40
10.3	Свидетельство о техобслуживании.....	41
11	Демонтаж.....	42
12	Приложение.....	43
12.1	Заводская сервисная служба Reflex.....	43
12.2	Соответствие / стандарты.....	44
12.3	Гарантия.....	45
12.4	Глоссарий.....	45

1 Информация к руководству по эксплуатации

Настоящее руководство содержит важные сведения по обеспечению безопасного и безотказного функционирования устройства.

Задачи руководства по эксплуатации:

- предотвращение опасностей для персонала;
- знакомство с устройством;
- обеспечение оптимального функционирования;
- своевременное обнаружение и устранение дефектов;
- избежание ошибок, вызванных ненадлежащим управлением;
- минимизация простоев и издержек на ремонт;
- повышение надежности и срока службы;
- предотвращение угроз для окружающей среды.

Фирма Reflex Winkelmann GmbH не несет ответственности за ущерб, обусловленный несоблюдением положений данного руководства. В дополнение к руководству по эксплуатации действуют национальные правила и предписания страны эксплуатации (правила техники безопасности, защита окружающей среды, охрана труда и т.д.).

В настоящем руководстве описывается устройство с базовым оборудованием и интерфейсами для опционального оснащения дополнительными функциями. Сведения об опциональном оснащении, см. главу 4.6 "Опциональное оснащение" стр. 12.



Указание!

Все лица, монтирующие эти устройства или выполняющие на них другие работы, перед началом работ обязаны внимательно прочитать настоящее руководство по эксплуатации и впоследствии соблюдать его положения. Руководство должно быть вручено эксплуатанту устройства, который обязан хранить этот документ наготове вблизи устройства.

2 Ответственность и гарантия

Устройство изготовлено на актуальном уровне технического развития, в соответствии с общепризнанными правилами техники безопасности. Несмотря на это, использование устройства может быть связано с опасностью для жизни и здоровья третьих лиц, а также с нарушением работы установки или имущественным ущербом.

В устройство запрещается вносить изменения (например, в гидравлическую систему) и изменять порядок его подключения.

Ответственность и гарантия производителя аннулируются при наступлении следующих условий:

- использование устройства не по назначению;
- ненадлежащее проведение работ по вводу в эксплуатацию, техобслуживанию, ремонту и монтажу устройства, а также управлению им;
- несоблюдение правил техники безопасности, приведенных в настоящем руководстве;
- эксплуатация устройства с неисправными или неправильно установленными предохранительными/защитными устройствами;
- нарушение сроков проведения работ по техобслуживанию и контролю;
- использование не допущенных производителем запчастей и принадлежностей.

Обязательным условием для гарантийных притязаний является квалифицированное проведение монтажа и ввода в эксплуатацию устройства.



Указание!

Первый ввод в эксплуатацию и ежегодное техобслуживание следует поручать специалистам заводской сервисной службы Reflex, см. главу 12.1 "Заводская сервисная служба Reflex" стр. 43.

3 Безопасность

3.1 Пояснения к символам

3.1.1 Предупреждения в руководстве

В руководстве по эксплуатации используются следующие предупреждения:



Опасно

- Опасность для жизни / серьезный ущерб здоровью
 - Соответствующий предупреждающий символ в сочетании с сигнальным словом "Опасно" указывает на непосредственную опасность, которая может привести к смерти или тяжелому (необратимому) травмированию.



Осторожно

- Серьезный ущерб здоровью
 - Соответствующий предупреждающий символ в сочетании с сигнальным словом "Осторожно" указывает на опасность, которая может привести к смерти или тяжелому (необратимому) травмированию.



Внимание

- Ущерб для здоровья
 - Соответствующий предупреждающий символ в сочетании с сигнальным словом "Внимание" указывает на опасность, которая может привести к получению незначительных (обратимых) травм.



Важно!

- Имущественный ущерб
 - Этот символ в сочетании с сигнальным словом "Важно" обозначает ситуацию, которая может сопровождаться повреждением самого изделия или предметов в его окружении.



Указание!

Этот символ в сочетании с сигнальным словом "Указание" сопровождает полезные советы и рекомендации по эффективному обращению с изделием.

3.1.2 Символы техники безопасности в руководстве

В руководстве по эксплуатации используются показанные ниже символы техники безопасности. Их можно найти также на устройстве и в его окружении.



Этот символ предупреждает об электрическом напряжении.



Этот символ предупреждает о горячей поверхности.



Этот символ предупреждает об избыточном давлении в магистралях и соединениях.

3.2 Требования к персоналу

Монтаж и эксплуатация должны осуществляться только специалистами или персоналом, прошедшим особое обучение.

Электрическое подключение и монтаж кабельной проводки устройства должны производиться специалистом, в соответствии с действующими национальными и местными предписаниями.

3.3 Индивидуальные средства защиты

Во время проведения любых работ на установке следует пользоваться предписанными индивидуальными средствами защиты – наушниками, очками, защитными ботинками, каской, защитной одеждой и перчатками.



Сведения об индивидуальных средствах защиты можно найти в национальных предписаниях страны эксплуатации.

3.4 Использование по назначению

Устройство представляет собой станцию подпитки для систем отопления и охлаждения. Оно служит для поддержания давления воды и подпитки водой соответствующей системы. Эксплуатация должна осуществляться только в закрытых с точки зрения коррозии системах со следующими характеристиками воды:

- не коррозионная;
- химически не агрессивная;
- не ядовитая.

Проникновение кислорода воздуха в отопительную и охлаждающую систему, воду подпитки и т.д. должно быть минимизировано при эксплуатации.

3.5 Недопустимые эксплуатационные условия

Устройство не предназначено для эксплуатации при следующих условиях:

- в качестве передвижной установки;
- на открытом воздухе;
- в сочетании с минеральными маслами;
- в сочетании с воспламеняющимися средами;
- в сочетании с дистиллированной водой.



Указание!

Внесение изменений в гидравлическую схему и порядок подключения недопустимы.

3.6 Остаточные риски

Это устройство изготовлено в соответствии с актуальным уровнем технического развития. Несмотря на это, полностью исключить остаточные риски невозможно.



Осторожно – большой вес!

- Устройства имеют большой вес. За счет этого возникает опасность травмирования и аварийных ситуаций.
 - При транспортировке и монтаже пользоваться подходящими подъемными механизмами.



Внимание – опасность получения ожогов!

- Горячие поверхности отопительных систем могут стать причиной получения ожогов кожи.
 - Пользоваться защитными перчатками.
 - Разместить вблизи устройства соответствующие предупреждения.



Внимание – опасность травмирования!

- Нарушение правил монтажа, демонтажа и работ по техобслуживанию может привести к получению ожогов и травмированию на присоединениях вследствие внезапного выброса горячей воды или горячего пара под давлением.
 - Монтаж, демонтаж и работы по техобслуживанию должны производиться с соблюдением всех предписаний.
 - Перед началом работ по монтажу, демонтажу и техническому обслуживанию на присоединениях необходимо убедиться в том, что установка находится в безнапорном состоянии.

4 Описание устройства

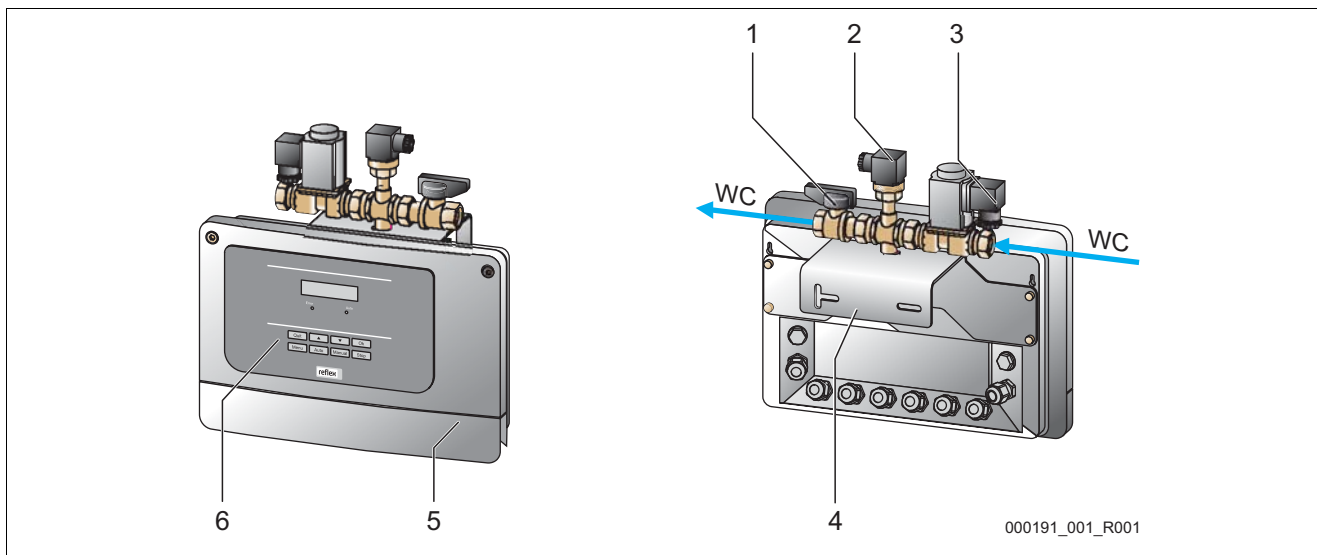
4.1 Описание

Устройство представляет собой станцию подпитки для систем отопления и охлаждения без насоса. Система управления регулирует подачу воды в систему.

Устройство подходит для двух систем подпитки:

- подпитка свежей водой систем с мембранным расширительным резервуаром;
- подпитка свежей водой систем со станцией компенсации давления.

4.2 Обзор



1	Запорная арматура «BV»
2	Датчик давления «PIS»
3	Клапан подпитки «WV»
4	Консоль для настенного монтажа

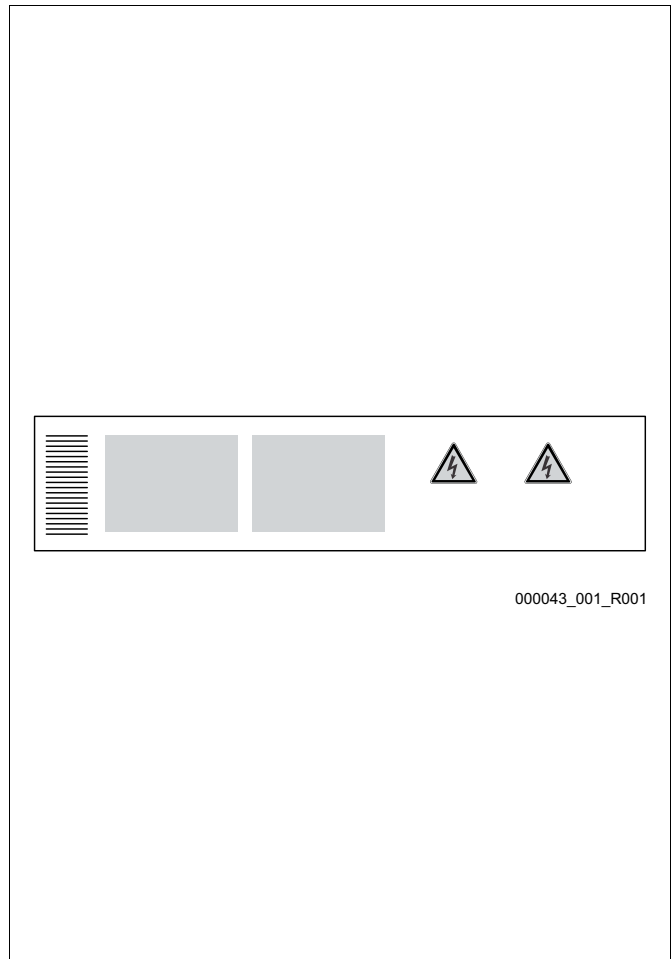
5	Крышка (открываемая)
6	Система управления Control Basic
WC	Вход/выход свежей воды

4.3 Идентификация

4.3.1 Заводская табличка

На заводской табличке указаны сведения о производителе, дате выпуска, заводском номере, а также технические характеристики.

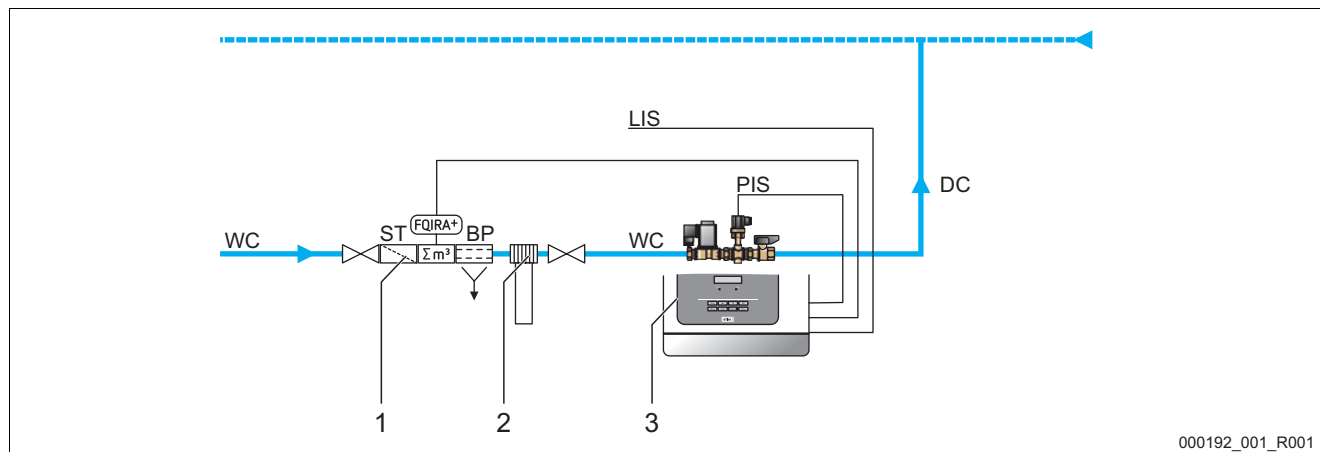
Запись на заводской табличке	Значение
Type	Обозначение устройства
Serial No.	Серийный номер
min. / max. allowable pressure P	Минимальное / максимальное допустимое давление
max. continuous operating temperature	Максимальная продолжительная рабочая температура
min. / max. allowable temperature / flow temperature TS	Минимальная / максимальная допустимая температура / температура подачи TS
Year built	Год выпуска
min. operating pressure set up on shop floor	Минимальное рабочее давление (заводская настройка)
at site	Настроенное минимальное рабочее давление
max. pressure safety valve factory - a line	Давление срабатывания предохранительного клапана (заводская настройка)
at site	Настроенное давление срабатывания предохранительного клапана



4.3.2 Типовое обозначение

Типовое обозначение		
Fillcontrol Plus P	1,4	E
		— : стандарт
		E : исполнение из высококачественной стали
		Кoeffициент расхода "K _{vs} "

4.4 Функционирование



000192_001_R001

1	Fillset Impuls, см. главу 4.6 "Оptionальное оснащение" стр. 12.
2	Умягчительная установка «Fillsoft», см. главу 4.6 "Оptionальное оснащение" стр. 12.
3	Fillcontrol Plus
LIS	Контроль уровня наполнения для подпитки по давлению <ul style="list-style-type: none"> Внешняя сигнальная линия к системе управления

PIS	Датчик давления для подпитки по давлению <ul style="list-style-type: none"> Внутренняя сигнальная линия от датчика давления к системе управления
WC	Линия подпитки к устройству
DC	Линия подпитки к системе

Fillcontrol Plus управляет подпиткой системы свежей водой.

Система управления контролирует следующие функции:

- время подпитки;
- циклы подпитки;
- объем подпитки, с опциональной установкой контактного водомера.

Такой контроль не позволяет распознавать утечки в сети системы. В случае утечки система управления прерывает подпитку водой на основании превышения времени подпитки или количества циклов подпитки.

Fillcontrol Plus поддерживает два варианта подпитки:

- подпитка по давлению систем с мембранным расширительным резервуаром (режим «Magcontrol»).
 - В случае падения рабочего давления в системе ниже минимального датчик давления передает сигнал в систему управления. Подпитка активируется. Свежая вода подается в систему. Для расчета давления наполнения системы см. главу 7.2 "Определение для системы управления минимального рабочего давления P_0 " стр. 25.
- подпитка по уровню систем со станцией компенсации давления (режим «Levelcontrol»).
 - Станция компенсации давления имеет функцию контроля уровня наполнения расширительного резервуара. В случае нарушения минимального уровня наполнения система управления получает сигнал от станции компенсации давления. Подпитка активируется. Свежая вода подается в систему.

Настройка режима осуществляется в пользовательском меню, см. главу 9.1.1 "Пользовательское меню" стр. 31.

При наличии дополнительного оборудования система управления может контролировать и другие функции.

В качестве опционального оснащения предлагаются следующие компоненты:

- умягчительная установка «Reflex Fillsoft»;
- «Reflex Fillset» с водомером «FQI»;
- «Reflex Fillset Impuls» с контактным водомером «FQIRA+».



Указание!

Для опционального оснащения, см. главу 4.6 "Оptionальное оснащение" стр. 12.

4.5 Комплект поставки

Комплект поставки описывается в накладной, содержание указывается на упаковке.

Действуйте следующим образом:

1. Сразу после получения изделия проверить комплектность и целостность поставки.
2. Незамедлительно сообщить о возможных транспортных повреждениях.

Базовое оборудование для подпитки:

- предварительно смонтированное устройство;
- руководство по эксплуатации.

4.6 Опциональное оснащение

К устройству предлагается нижеуказанное опциональное оснащение и дополнительные функции.

- Fillset или Fillset Compact в качестве узла подключения к системам питьевого водоснабжения.
- Умягчение при помощи Reflex Fillsoft.
- Расширения для систем управления Reflex Basic:
 - модули ввода/вывода;
 - шинные модули:
 - Lonworks Digital;
 - Lonworks;
 - Profibus DP;
 - Ethernet.



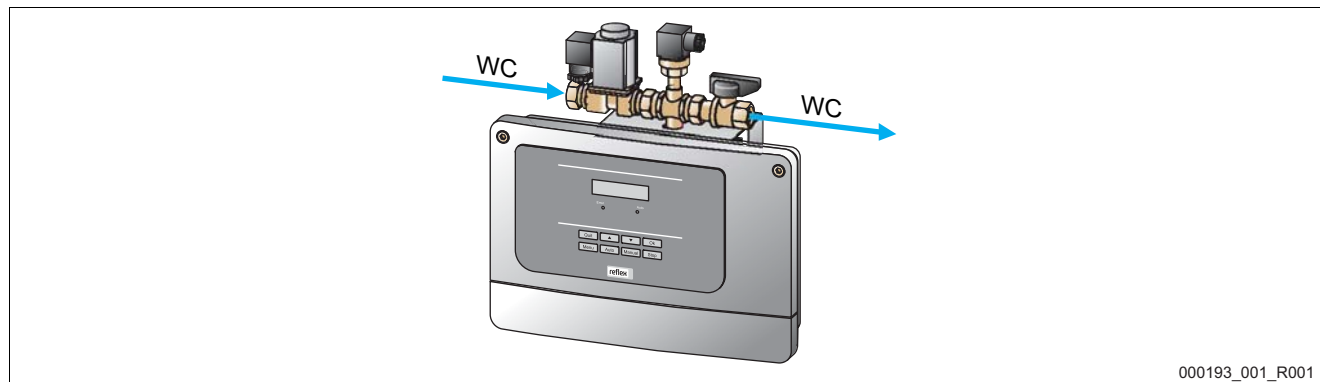
Указание!

К опциональному оснащению прилагаются дополнительные руководства по эксплуатации.

5 Технические характеристики

Станция подпитки с системой управления.

- Для систем отопления и охлаждения:
 - с мембранными расширительными резервуарами;
 - со станциями компенсации давления.



000193_001_R001

Тип / арт. №	Fillcontrol Plus / 8812100 Fillcontrol Plus E / 8812200
Ширина	340 мм
Высота	320 мм
Глубина	190 мм
Масса	2,5 кг
Допустимое рабочее давление	10 бар
Допустимая рабочая температура	90 °C
Допустимая окружающая температура	> 0 °C – 45 °C
Коэффициент расхода K_{vs}	1,4 м³/ч
Давление подачи к «Fillcontrol Plus»	≤ 6 бар (при более высоком предусмотреть редуктор давления)
Давление подпитки системы	≤ ?? бар
Класс защиты IP	IP 54
Электроснабжение	
• Мощность	350 Вт
• Предохранитель	4 А
• Напряжение	230 В
• Частота	50 Гц
Присоединение линии подпитки, внутренняя резьба	
• К устройству	G 3/4 "
• К системе	G 1/2 "

6 Монтаж



Опасно – электрический ток!

- Угроза для жизни в случае поражения электрическим током.
 - Убедиться в том, что установка, в которую монтируется устройство, обесточена.
 - Должна быть обеспечена защита от включения установки другими лицами.
 - Монтажные работы на электрическом присоединении устройства должны проводиться только профессиональным электриком, с соблюдением правил электротехники.



Внимание – опасность травмирования!

- Нарушение правил монтажа, демонтажа и работ по техобслуживанию может привести к получению ожогов и травмированию на присоединениях вследствие внезапного выброса горячей воды или горячего пара под давлением.
 - Монтаж, демонтаж и работы по техобслуживанию должны производиться с соблюдением всех предписаний.
 - Перед началом работ по монтажу, демонтажу и техническому обслуживанию на присоединениях необходимо убедиться в том, что установка находится в безнапорном состоянии.



Внимание – опасность получения ожогов!

- Горячие поверхности отопительных систем могут стать причиной получения ожогов кожи.
 - Пользоваться защитными перчатками.
 - Разместить вблизи устройства соответствующие предупреждения.



Осторожно – опасность травмирования при падениях и ударах!

- Ушибы при падениях и ударах о части установки во время монтажа.
 - Необходимо пользоваться индивидуальными средствами защиты (каска, защитная одежда, защитные ботинки и перчатки).

6.1 Условия для монтажа

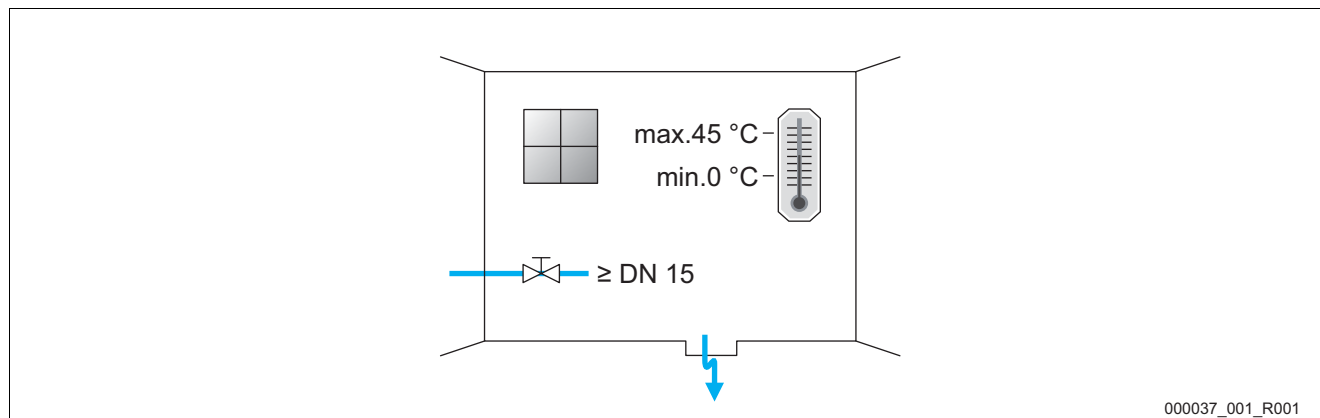
6.1.1 Проверка состояния поставки

Перед отправкой заказчику устройство тщательно проверяется и упаковывается. Мы не можем исключить вероятности повреждения оборудования во время транспортировки.

Действуйте следующим образом:

1. После получения товара проверить поставку.
 - Комплектность.
 - Наличие транспортных повреждений.
2. Зафиксировать повреждения документально.
3. Для предъявления рекламаций связаться с экспедитором.

6.2 Подготовка



Подготовка к монтажу устройства:

- Защищенное от морозов, хорошо проветриваемое помещение.
 - Температура в помещении от 0 °C до 45 °C.
- Возможность наполнения.
 - При необходимости подготовить соединение для наполнения DN 15 согл. DIN 1988 T 4.
- Электрическое подключение: ~230 В, 50 Гц, 16 А с предвключенным выключателем защиты от токов утечки: ток срабатывания 0,03 А.

6.3 Проведение



Важно! – Повреждения при неквалифицированном монтаже

Необходимо учитывать дополнительные нагрузки на устройство при подключении трубопроводов или аппаратов системы.

- Трубные соединения между устройством и системой должны быть выполнены с отсутствием напряжений.
- При необходимости трубопроводы и аппараты должны быть установлены на опорах.

При условии эксплуатации в допустимых диапазонах давления и температуры устройство можно размещать в любой точке системы, см. главу 5 "Технические характеристики" стр. 13.

В системах с мембранным расширительным резервуаром устройство требуется монтировать вблизи него. Это необходимо для того, чтобы датчик давления «PIS» в устройстве мог контролировать давление наполнения при подпитке свежей водой. Для расчета давления наполнения, см. главу 7.2 "Определение для системы управления минимального рабочего давления P₀" стр. 25.

Для монтажа устройства выполните следующие работы:

1. Позиционировать устройство.
2. Выполнить гидравлические подключения между устройством и системой.
3. Выполнить интерфейсные подключения согласно схеме соединений.

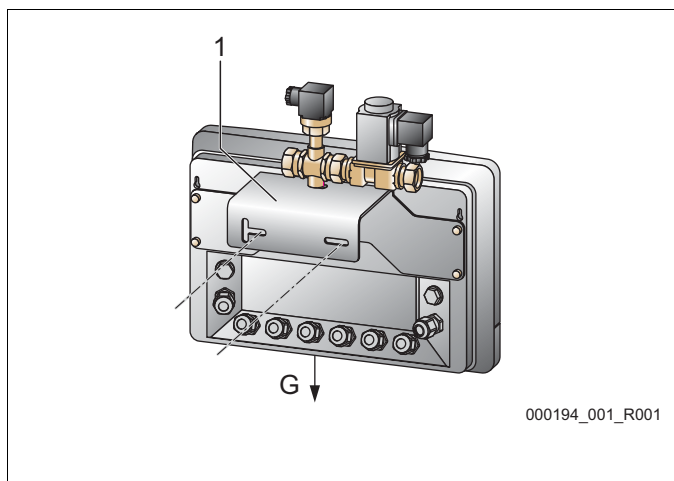
6.3.1 Настенный монтаж

Устройство монтируется на стене. На задней стороне корпуса в консоли (1) имеются отверстия для настенного монтажа.

Крепежный материал подбирают с учетом свойств стены и массы (G) устройства.

При монтаже учитывайте, чтобы

- устройство не располагалось слишком далеко от мембранного расширительного резервуара. В противном случае датчик давления «PIS» не сможет измерять давление наполнения.
- имелась возможность управления арматурами.
- не нарушались возможности подвода соединительных линий.



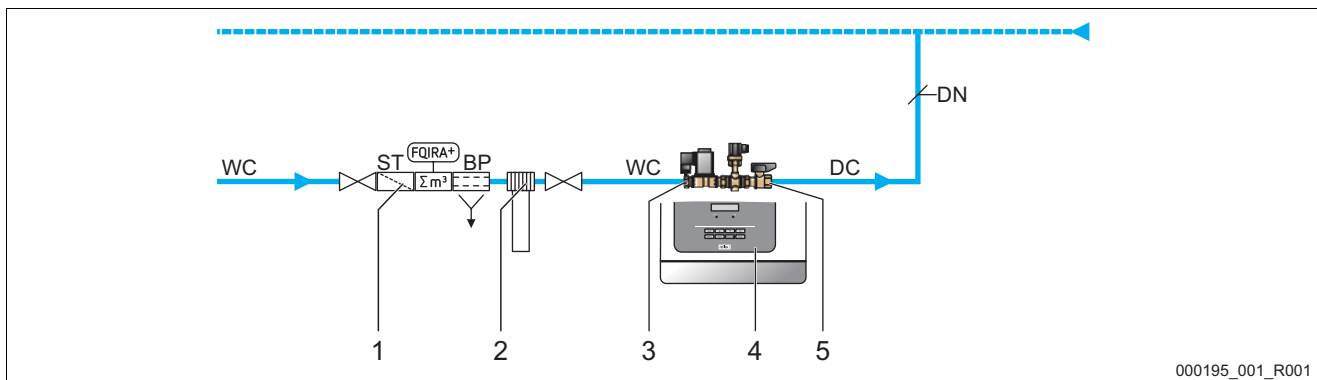
6.3.2 Гидравлическое присоединение



Важно! – Повреждения при неквалифицированном монтаже

Необходимо учитывать дополнительные нагрузки на устройство при подключении трубопроводов или аппаратов системы.

- Трубные соединения между устройством и системой должны быть выполнены с отсутствием напряжений.
- При необходимости трубопроводы и аппараты должны быть установлены на опорах.



1	Fillset Impuls
2	Умягчительная установка «Fillsoft»
3	Клапан подпитки «WV»
4	Fillcontrol Plus

5	Запорная арматура «BV»
WC	Линия подпитки к устройству
DC	Линия подпитки к системе
DN	Условный проход линии подпитки

Подготовьте подключение:

1. Выбрать условный проход «DN» для линий подпитки.
 - При длине до 10 метров: DN 15.
 - При длине более 10 метров: DN 20.
2. Подключить линию подпитки «DC» на запорной арматуре «BV».
3. Подключить линию подпитки «DC» к системе.
4. Подключить линию подпитки «WC» к клапану подпитки «WV».
5. Подключить линию подпитки «WC» к внешней сети водоснабжения.

Подключение линий подпитки завершено.



Указание!

Если давление внешней сети водоснабжения превышает 6 бар, в линии подпитки «WC» необходимо установить редуктор давления.

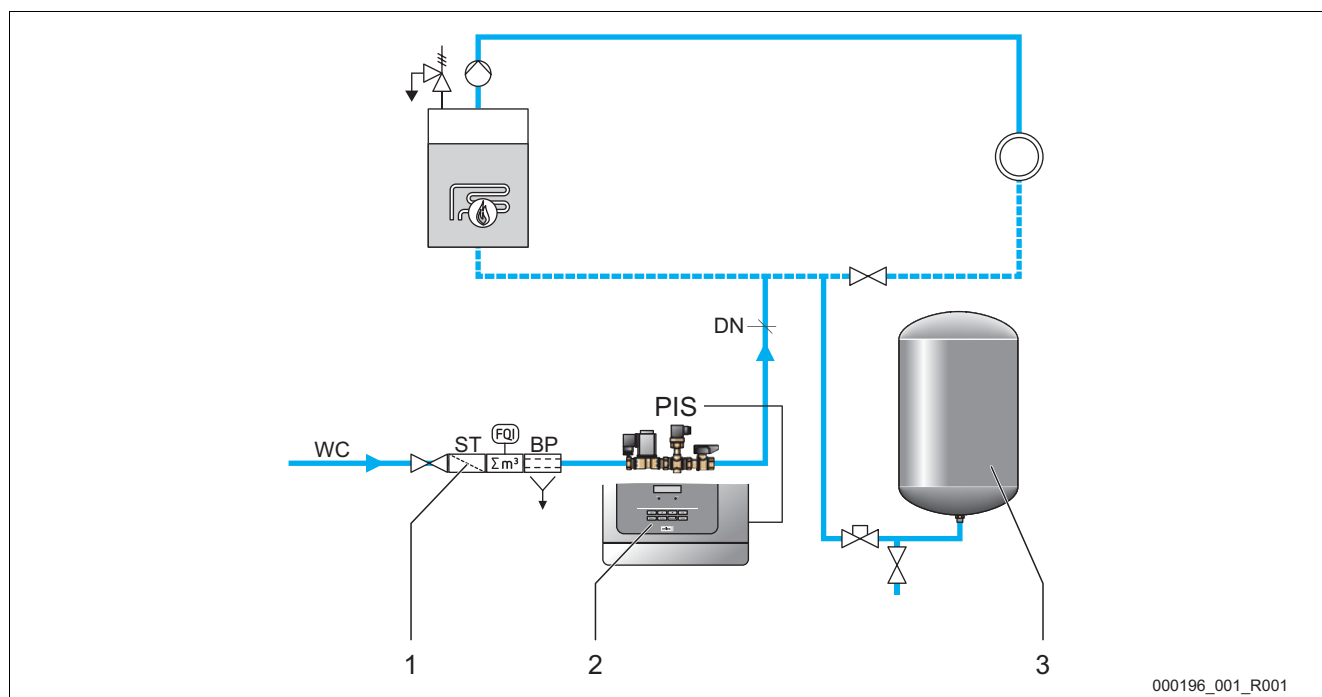


Указание!

Для выбора вариантов подпитки, см. главу 6.4 "Варианты коммутации и подпитки" стр. 18.

6.4 Варианты коммутации и подпитки

Пример схемы подпитки по давлению с «Fillcontrol Plus».



1	Fillset
2	Fillcontrol Plus
3	Мембранный расширительный резервуар MAG

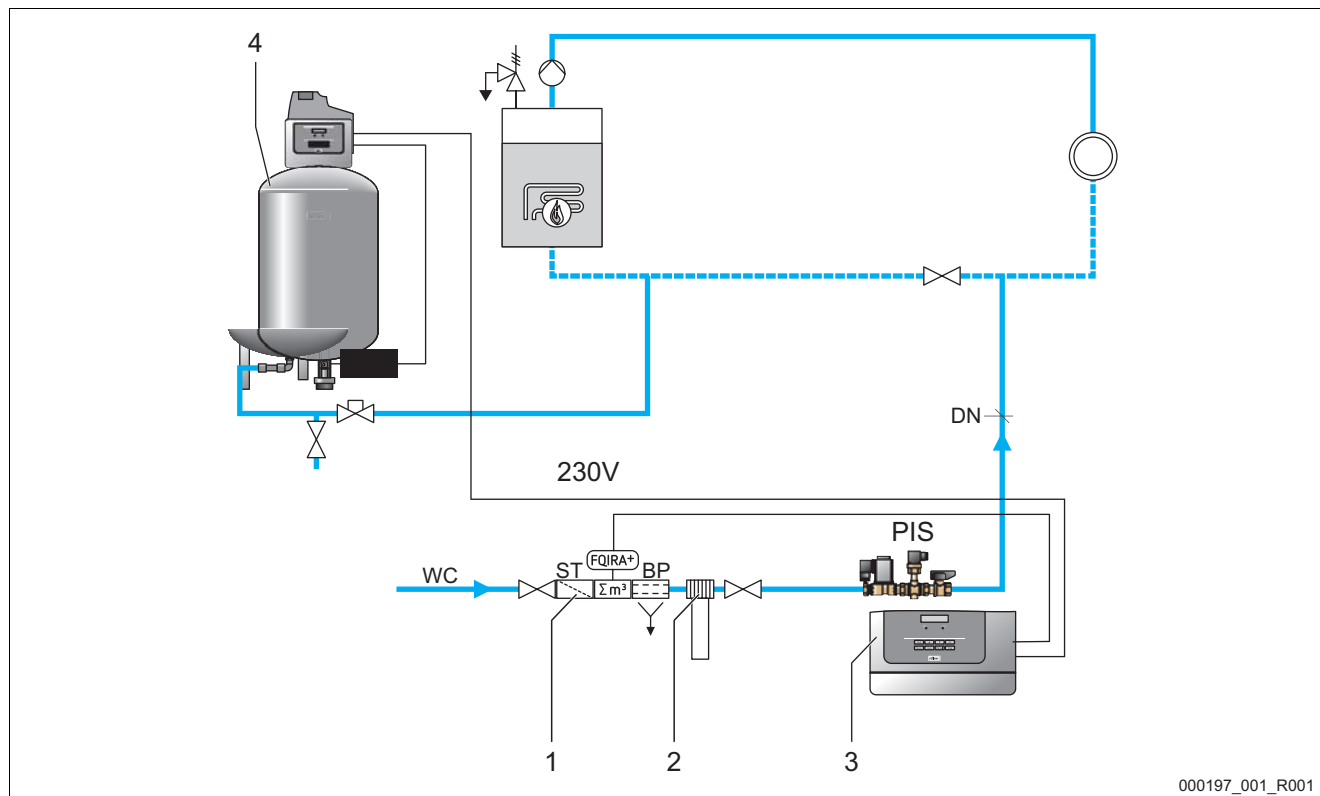
PIS	Датчик давления
WC	Линия подпитки к устройству
DC	Условный проход линии подпитки

В системах с мембранным расширительным резервуаром датчик давления «PIS» в устройстве контролирует подпитку свежей водой. В случае занижения требуемого давления наполнения для подпитки водой датчик давления передает сигнал в систему управления устройства. Подпитка активируется. Свежая вода подается в систему.

Действуйте следующим образом:

1. В пользовательском меню активировать режим «Magcontrol», см. главу 9.1.1 "Пользовательское меню" стр. 31.
2. Подключить напорную линию вблизи присоединения мембранного расширительного резервуара.
 - Это необходимо для того, чтобы датчик давления «PIS» мог регистрировать требуемое давление наполнения для подпитки свежей водой.
 - Для расчета давления наполнения, см. главу 7.2 "Определение для системы управления минимального рабочего давления P_0 " стр. 25.
3. Условные проходы линий подпитки «WC» должны быть не ниже предписанных.
 - Это позволит избежать ненужного тактирования подпитки.

Пример схемы подпитки по уровню с «Fillcontrol Plus».



000197_001_R001

1	Fillset Impuls	4	Станция компенсации давления «Reflexomat»
2	Умягчительная установка «Fillsoft»	WC	Линия подпитки к устройству
3	Fillcontrol Plus	DN	Условный проход линии подпитки

Станция компенсации давления включает в себя устройство контроля уровня наполнения в расширительном резервуаре. В случае нарушения минимального уровня наполнения расширительного резервуара станция компенсации давления передает сигнал в систему управления устройством. Подпитка активируется. Свежая вода подается в систему.

Действуйте следующим образом:

1. В пользовательском меню активировать режим «Levelcontrol», см. главу 9.1.1 "Пользовательское меню" стр. 31.
2. Давление наполнения для подпитки свежей водой должно быть как минимум на 1,7 бар выше минимального рабочего давления «P₀», см. главу 7.2 "Определение для системы управления минимального рабочего давления P₀" стр. 25.



Указание!

Устройство можно комбинировать с умягчительными установками (напр., Fillsoft, предлагается в качестве опционального оснащения), см. главу 4.6 "Опциональное оснащение" стр. 12.

6.5 Электрическое подключение



Опасно – электрический ток!

- Угроза для жизни в случае поражения электрическим током.
 - Убедиться в том, что установка, в которую монтируется устройство, обесточена.
 - Должна быть обеспечена защита от включения установки другими лицами.
 - Монтажные работы на электрическом присоединении устройства должны проводиться только профессиональным электриком, с соблюдением правил электротехники.



Опасно – электрический ток!

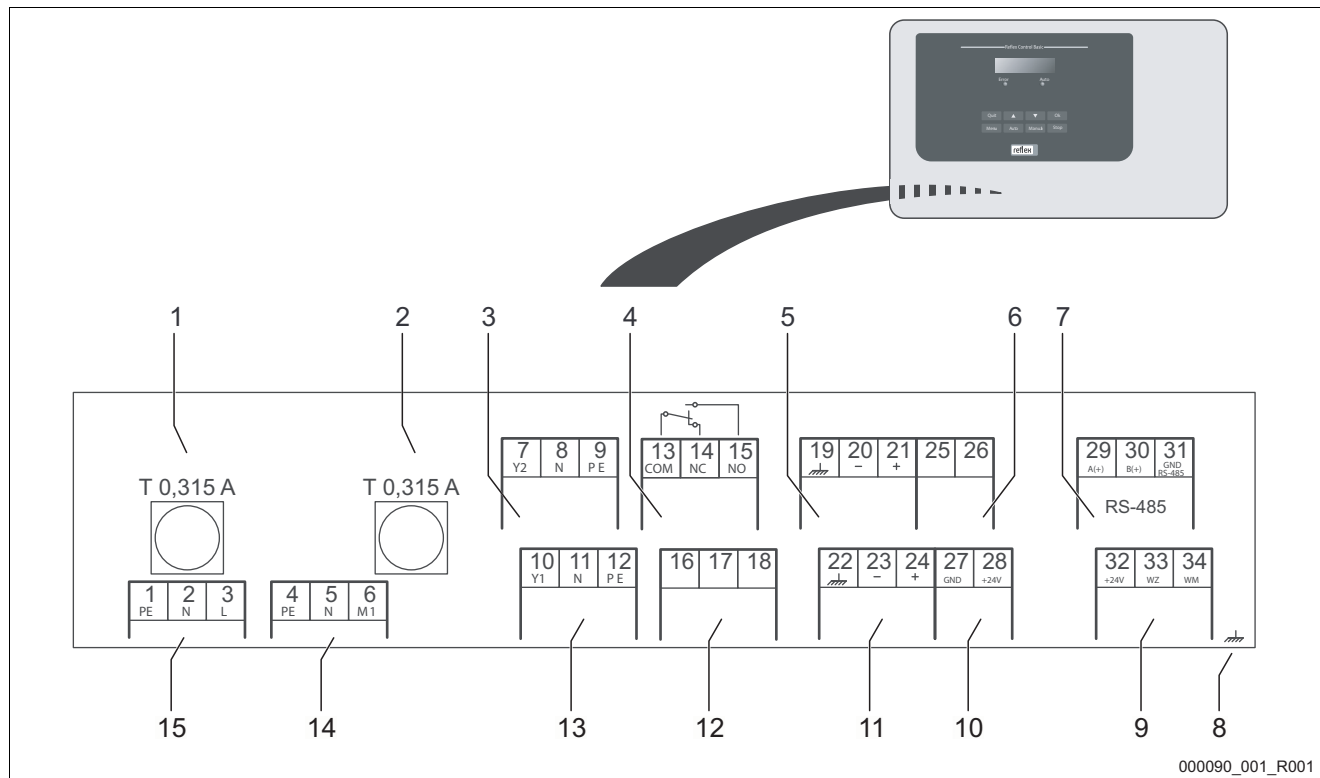
- Угроза для жизни в случае поражения электрическим током. Некоторые детали платы устройства могут оставаться под напряжением 230 В даже после отсоединения сетевого штекера от источника питания.
 - Перед снятием крышек блока управления необходимо полностью отключить устройство от источника электропитания.

Нижеследующие описания относятся к стандартным установкам и ограничиваются необходимыми присоединениями на месте монтажа.

1. Установку обесточить и заблокировать от включения.
2. Снять крышку.
3. Воспользоваться подходящим резьбовым кабельным соединением. Например, это M16 или M20.
4. Ввести все необходимые кабели через кабельное соединение.
5. Подключить все кабели в соответствии со схемой соединений, см. главу 6.5.1 "Схема соединений" стр. 21.
 - Следует учитывать данные о защите соединительных линий устройства предохранителями, см. главу 5 "Технические характеристики" стр. 13.
6. Смонтировать крышку.
7. Подключить сетевой штекер к источнику напряжения 230 В.
8. Включить установку.

Электрическое подключение завершено.

6.5.1 Схема соединений



000090_001_R001

1	Предохранитель «L» для электроники и электромагнитных клапанов
2	Предохранитель «N» для электромагнитных клапанов
3	Электромагнитный клапан (не в сочетании с моторизованным краном)
4	Общий сигнал
5	Не используется
6	Не используется
7	Интерфейс RS-485
8	Экран

9	Цифровые входы <ul style="list-style-type: none"> • Водомер • Нехватка воды
10	Не используется
11	Аналоговый вход для сигнала давления
12	Внешний запрос подпитки (только с «Levelcontrol»)
13	Не используется
14	Не используется
15	Сетевое питание

Номер соединения	Сигнал	Функция	Кабельная проводка
1	PE	Электропитание 230 В по кабелю с сетевым штекером.	На заводе-производителе
2	N		
3	L		
4	PE	Не используется.	
5	N		
6	M1		
10	Y1	Не используется.	
11	N		
12	PE		
13	COM	Общий сигнал (беспотенциальный).	На месте эксплуатации, опция
14	NC		
15	NO		
16	Свободно	Внешний запрос подпитки при подпитке по уровню. • Например, от системы компенсации давления. (Установить систему управления на «Levelcontrol»)	На месте эксплуатации, опция
17	Подпитка (230 В)		
18	Подпитка (230 В)		
19	Экран PE	Не используется.	
20	- Уровень (сигнал)		
21	+ Уровень (+ 18 В)		
22	PE (экран)	Аналоговый вход, давление. • Для индикации на дисплее. • Для управления подпиткой. – Для варианта подпитки «Magcontrol»	На заводе-производителе
23	- Давление (сигнал)		
24	+ Давление (+ 18 В)		
25	0 – 10 В (регулирующая величина)	Не используется.	
26	0 – 10 В (ответный сигнал)		
27	GND		
28	+ 24 В (питание)		
29	A	Интерфейс RS-485.	На месте эксплуатации, опция
30	B		
31	GND		
32	+ 24 В (питание)	Питание для E1 и E2.	Шунтировано производителем
33	E1	Контактный водомер (напр., в «Fillset Impuls»), см. главу 4.6 "Оptionальное оснащение" стр. 12. • Служит для анализа подпитки. • Контакт 32/33 замкнут = счетный импульс.	На месте эксплуатации, опция
34	E2	Не используется.	Шунтировано на заводе-производителе

6.5.2 Интерфейс RS-485

Интерфейс предоставляет доступ к следующим функциям:

- Запрос всех данных из системы управления:
 - давление;
 - рабочие состояния насоса;
 - суммарный объем контактного водомера «FQIRA +»;
 - все сообщения, см. главу 9.2 "Сообщения" стр. 36.
 - все записи памяти ошибок.
- Обмен данными с центрами управления.
- Обмен данными с другими устройствами.



Указание!

При необходимости запросите протокол интерфейса RS-485 в заводской сервисной службе Reflex.

- Подробные сведения о присоединениях.
- Информация о предлагаемых принадлежностях.

6.5.2.1 Подключение интерфейса RS-485

Интерфейс подключается следующим образом:

1. Для подключения интерфейса использовать следующий кабель:
 - LJYCY (TP), 4 × 2 × 0,8, макс. суммарная длина шины 1000 м.
2. Подключить интерфейс на клеммах 29, 30, 31 платы в электрошкафу.
 - Сведения о подключении интерфейса, см. главу 6.5 "Электрическое подключение" стр. 20.
3. При использовании устройства в сочетании с центром управления, не поддерживающим интерфейс RS-485 (например, интерфейс RS-232), использовать адаптер.

6.6 Свидетельство о монтаже и вводе в эксплуатацию

▶ Указание!

Надлежащее проведение монтажа и ввода в эксплуатацию должно быть подтверждено в журнале монтажа, ввода в эксплуатацию и техобслуживания. Без этого предоставление гарантийных услуг будет невозможным.

- Первый ввод в эксплуатацию и ежегодное техобслуживание следует поручать специалистам заводской сервисной службы Reflex.

Характеристики согласно заводской табличке:	P ₀
Тип:	P _{SV}
Серийный номер:	

Устройство было смонтировано и введено в эксплуатацию в соответствии с руководством по эксплуатации. Настройка системы управления соответствует местным условиям.

▶ Указание!

В случае изменения заводских характеристик устройства это должно быть указано в таблице свидетельства о техобслуживании, см. главу 10.3 "Свидетельство о техобслуживании" стр. 41.

для монтажа

Место, дата	Фирма	Подпись

для ввода в эксплуатацию

Место, дата	Фирма	Подпись

7 Первый ввод в эксплуатацию

Указание!

Надлежащее проведение монтажа и ввода в эксплуатацию должно быть подтверждено в журнале монтажа, ввода в эксплуатацию и техобслуживания. Без этого предоставление гарантийных услуг будет невозможным.

- Первый ввод в эксплуатацию и ежегодное техобслуживание следует поручать специалистам заводской сервисной службы Reflex.

7.1 Проверка условий для ввода в эксплуатацию

Устройство готово к первому вводу в эксплуатацию, если завершены работы, описанные в главе «Монтаж». К моменту первого ввода в эксплуатацию должны выполняться следующие условия:

- Выполнен монтаж устройства.
- Выполнены гидравлические подключения к системе.
- Запорные краны устройства закрыты.
 - Запорный кран линии подпитки «DC» к системе.
 - Запорный кран линии подпитки «WC» к сети водоснабжения.
- Функция контроля давления «PIS» готова к работе.
- Электрическое подключение выполнено по действующим национальным и местным предписаниям.

Необходимо обеспечить электропитание в 230 В путем замыкания контактов сетевого штекера. Система управления находится в режиме останова.

7.2 Определение для системы управления минимального рабочего давления P_0

Минимальное рабочее давление « P_0 » необходимо для систем с мембранным расширительным резервуаром.

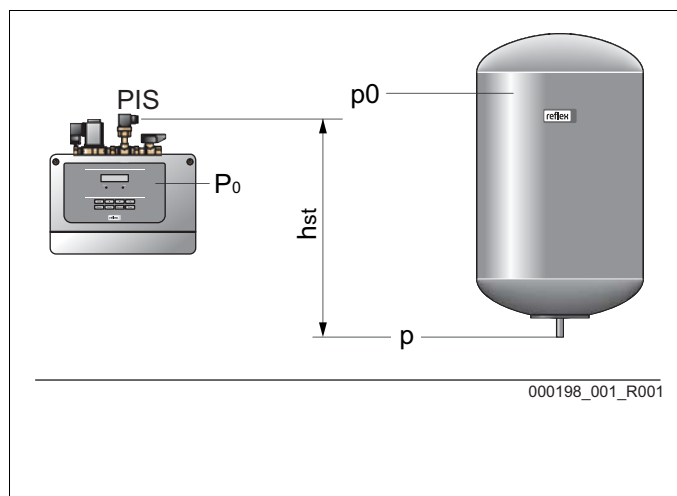
Определите минимальное рабочее давление « P_0 » для устройства:

- устройство смонтировано на одном уровне ($h_{st} = 0$) с мембранным расширительным резервуаром:
 $P_0 = p_0$
- устройство размещено ниже мембранного расширительного резервуара:
 $P_0 = p_0 + h_{st} / 10$
- устройство размещено выше мембранного расширительного резервуара:
 - $P_0 = p_0 - h_{st} / 10$

P_0 Минимальное рабочее давление, бар

p_0 Входное давление мембранного расширительного резервуара, бар

h_{st} Статическая высота, м



Указание!

Давление наполнения при подпитке системы свежей водой рассчитывается следующим образом:

Давление наполнения $\geq P_0 + 0,3$ бар

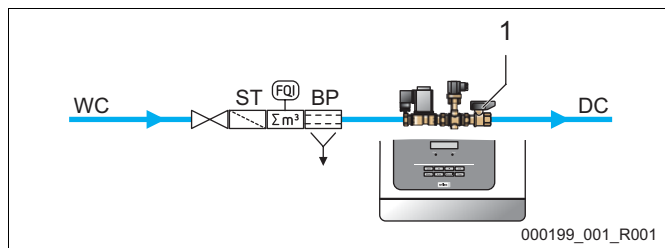
Указание!

При проектировании учитывайте, что рабочий диапазон устройства находится в рабочем диапазоне системы компенсации давления между начальным давлением «РА» и конечным давлением «РЕ».

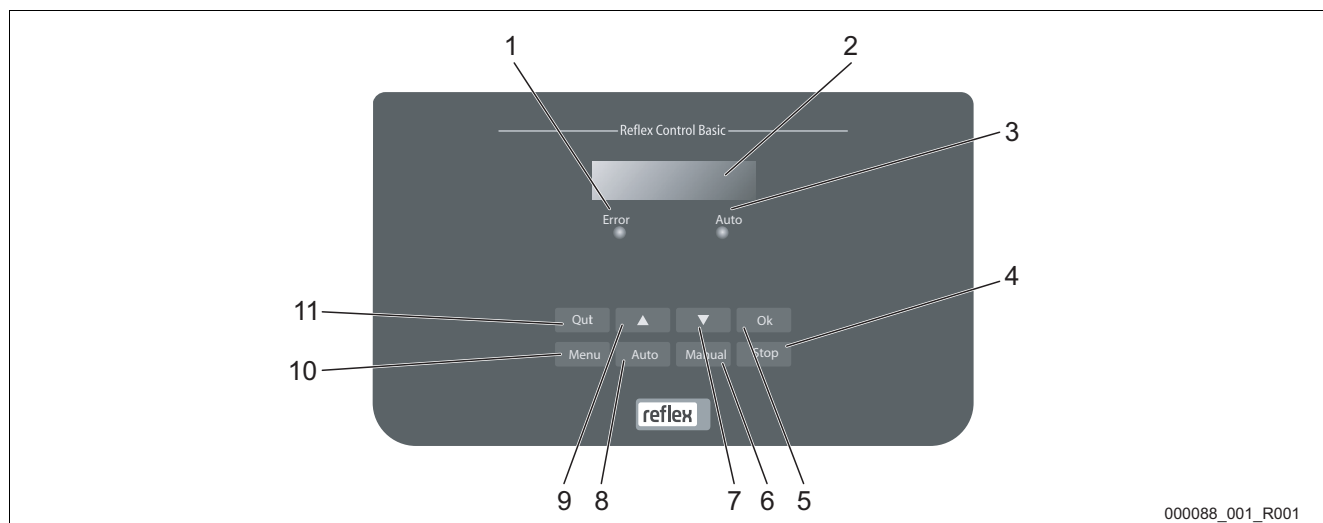
7.3 Заполнение устройства водой

Действуйте следующим образом:

1. Закрыть запорную арматуру «BV» (1) к системе.
2. Осторожно открыть запорную арматуру в линии свежей воды «WC».



7.4 Обращение с панелью управления



1	Светодиод Error • СИД Error включается при поступлении сообщения о неисправности
2	Дисплей
3	Светодиод Auto • СИД Auto в автоматическом режиме горит зеленым цветом • СИД Auto в ручном режиме мигает зеленым цветом • В состоянии останова СИД Auto не горит
4	Stop • Для процедур ввода в эксплуатацию и ввода новых значений в систему управления
5	ОК • Подтверждение действий
6	Manual • Для проверок и работ по техобслуживанию

7	Переход в меню «назад»
8	Auto • Для длительного режима работы
9	Переход в меню «вперед»
10	Menu • Вызов пользовательского меню
11	Quit • Квитирование сообщений

Выбор и изменение параметров

1. Выбрать параметр кнопкой «ОК» (5).
2. Изменить параметр кнопкой (7) или (9).
3. Подтвердить параметр кнопкой «ОК» (5).
4. Сменить пункт меню кнопкой (7) или (9).
5. Сменить уровень меню кнопкой «Quit» (11).

7.5 Настройка системы управления в пользовательском меню

При помощи пользовательского меню можно корректировать и считывать определенные параметры системы. Во время первого ввода в эксплуатацию заводские настройки требуется адаптировать к условиям работы системы.

- Адаптация заводских настроек, см. главу 9.1 "Выполнение настроек в системе управления" стр. 31.
- Сведения о работе с системой управления, см. главу 7.4 "Обращение с панелью управления" стр. 26.

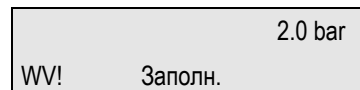
7.6 Функциональная проверка

Выполните функциональную проверку клапана подпитки «WV».

- Переключить систему управления в ручной режим, см. главу 8.1.2 "Ручной режим" стр. 29. В ручном режиме клапан подпитки «WV» можно открывать и закрывать вручную.

Действуйте следующим образом:

1. Нажать кнопку «Manual».
 - Режим «Levelcontrol»: на дисплее мигает «WV».
 - Режим «Magcontrol»: кнопками со стрелками выбрать «WV». На дисплее мигает «WV»
2. Нажать кнопку «OK».
 - Открывается клапан подпитки. На дисплее отображается «WV!».
 - Отображаемое на дисплее давление воды повышается до давления в линии свежей воды.
 - Если значение на дисплее не увеличивается, значит подпитка завершена. Клапан подпитки автоматически закрывается спустя 10 с.
3. Нажать кнопку «OK».
 - Закрывается клапан подпитки. На дисплее отображается «WV».

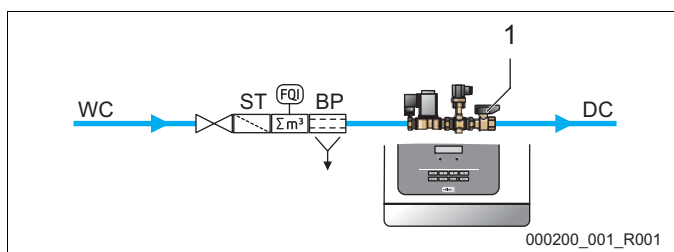


Функциональная проверка клапана подпитки «WV» завершена.

7.7 Заполнение системы устройством

При подпитке по давлению существует возможность заполнения системы водой через устройство. Для этого должны выполняться следующие условия:

- система еще не заполнена водой;
- макс. объем системы составляет 3000 л воды;
- запорная арматура к системе открыта.
 - Осторожно открыть запорную арматуру «BV» (1).

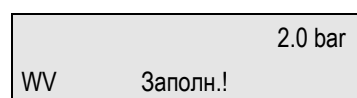


Выполните следующие настройки в системе управления:

- выбрать режим подпитки «Magcontrol», см. главу 9.1.1 "Пользовательское меню" стр. 31;
- выбрать ручной режим, см. главу 8.1.2 "Ручной режим" стр. 29.

Действуйте следующим образом:

1. Нажать кнопку «Manual».
2. При помощи кнопок со стрелками выбрать «Заполн.»
 - На дисплее мигает «Заполн.».
3. Нажать кнопку «ОК».
 - Начинается процесс наполнения. На дисплее отображается «Заполн.!».
 - Система управления рассчитывает требуемое давление наполнения. По достижении давления наполнения процесс автоматически завершается.



Заполнение системы водой завершено.



Указание!

Во время автоматического заполнения контролировать систему.



Указание!

В случае превышения максимального времени заполнения в 10 часов подпитка прерывается с сообщением об ошибке, см. главу 9.2 "Сообщения" стр. 36.

- После устранения неполадки подтвердить сообщение об ошибке нажатием кнопки «Quit» на панели управления. Процесс заполнения продолжается.

7.8 Запуск автоматического режима

Автоматический режим запускается после первого ввода в эксплуатацию. Для работы в автоматическом режиме должны быть выполнены нижеуказанные условия.

- В системе управления введено минимальное рабочее давление «P₀».
- Устройство заполнено водой.
- Все необходимые параметры введены в систему управления.
- Функциональная проверка проведена.

Запустите автоматический режим с панели управления системы управления.

- Нажать кнопку «Auto» запуска автоматического режима.
 - СИД «Auto» на панели управления горит в качестве визуального сигнала работы в автоматическом режиме.



Указание!

Первый ввод в эксплуатацию на этом завершен.

8 Управление

8.1 Режимы работы

8.1.1 Автоматический режим

С автоматическим режимом устройство переключается в режим длительной работы. Для запуска автоматического режима выполните следующее:

1. Нажать кнопку «Auto» на панели управления.

СИД «Auto» автоматика горит в качестве визуального сигнала работы устройства в длительном режиме. Система управления контролирует функции подпитки.

8.1.2 Ручной режим

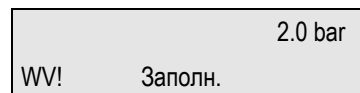
Ручной режим служит для проверки функций в рамках первого ввода в эксплуатацию и техобслуживания устройства. Выбор функций зависит от настроенного режима – «Levelcontrol» или «Magcontrol».

Следующие функции доступны для ручного выбора:

- в режиме «Levelcontrol»: ручное открытие и закрытие клапана подпитки «WV»;
- в режиме «Magcontrol»: ручное открытие и закрытие клапана подпитки «WV» или «Заполн.».

Проверка функций в режиме «Levelcontrol» выполняется следующим образом:

1. Нажать кнопку «Manual».
 - СИД «Auto» мигает.
 - На дисплее мигает «WV».
2. Нажать кнопку «OK».
 - Открывается клапан подпитки. На дисплее отображается «WV!».
3. Нажать кнопку «OK».
 - Закрывается клапан подпитки. На дисплее отображается «WV».



Проверка функций в режиме «Magcontrol» выполняется следующим образом:

1. Нажать кнопку «Manual».
 - СИД «Auto» мигает.
2. При помощи кнопок со стрелками выбрать «WV» или «Заполн.».
3. Нажать кнопку «OK».
 - Открывается клапан подпитки или начинается процесс наполнения. На дисплее отображается «WV!» или «Заполн.!».
4. Нажать кнопку «OK».
 - Закрывается клапан подпитки или завершается процесс наполнения. На дисплее отображается «WV» или «Заполн.».



Указание!

Система управления рассчитывает требуемое давление для наполнения. По достижении его процесс наполнения автоматически завершается.



Указание!

В случае нарушения параметров обеспечения безопасности работа в ручном режиме блокируется.

- Коммутация заблокирована.

8.1.3 Режим останова

Режим останова служит для выключения устройства. В таком состоянии система управления не контролирует функции подпитки. В режиме останова устройство, за исключением индикации на дисплее, не функционирует.

Для выполнения режима останова выполните следующее:

1. Нажать кнопку «Stop» на панели управления.
 - Насос выключается системой управления.



Указание!

Если режим останова активирован более 4 часов, выводится сообщение.

- Если в пользовательском меню опция «Беспотенциальный аварийный контакт?» установлена на «Да», то сообщение выводится на общий аварийный контакт.



Указание!

Для ввода устройства в эксплуатацию выберите режим останова.

8.1.4 Летний режим

Подпитка свежей водой должна обеспечиваться и вне работы систем отопления и охлаждения. Если компенсация давления системы отопления и охлаждения остается включенной, не выключайте устройство.

9 Система управления

9.1 Выполнение настроек в системе управления

9.1.1 Пользовательское меню

При помощи пользовательского меню можно корректировать и считывать определенные параметры системы. Во время первого ввода в эксплуатацию заводские настройки требуется адаптировать к условиям работы системы.

Действуйте следующим образом:

1. При помощи кнопки «Manual» перейти в ручной режим.
2. При помощи кнопки «Menu» перейти в первый пункт главного меню «Пользовательское меню».

Вы находитесь в главном меню «Пользовательское меню».

Для навигации и настройки значений:

- при помощи кнопок со стрелками «▼▲» осуществляются навигация и настройка значений в выбранном главном меню;
- при нажатии кнопки «OK» выполняется переход в следующее подменю;
- нажатием кнопки «OK» выполняется подтверждение измененной настройки в подменю.



Указание!

Для описания процесса управления, см. главу 7.4 "Обращение с панелью управления" стр. 26.

Вы находитесь в главном меню «Пользовательское меню».

1. Для вызова подменю «Язык» нажать кнопки перехода «▼▲».
2. Нажать кнопку «OK» и выбрать нужный язык.
3. Нажать кнопку «OK» и последовательно изменить мигающую индикацию часов, минут и секунд.
 - Текущее время используется в памяти ошибок.
4. Нажать кнопку «OK» и последовательно изменить мигающую индикацию дня, месяца и года.
 - Дата используется в памяти ошибок.
5. Нажать кнопку «OK» и выбрать вариант подпитки – «Levelcontrol» или «Magcontrol».

Сообщение «Мин. раб. давление» отображается на дисплее, если выбран вариант подпитки «Magcontrol».

6. Нажать кнопку «OK» и ввести минимальное рабочее давление.

Сообщение «Давление предопр. клап.» отображается на дисплее, если выбран вариант подпитки «Magcontrol».

7. Нажать кнопку «OK» и ввести давление срабатывания предохранительного клапана.
 - Давление срабатывания предохранительного клапана взять из системы.



8. Нажатием кнопки «ОК» перейти в главное меню «Подпитка >».
 - При помощи кнопок «▼▲» осуществляются навигация и настройка значений в пределах выбранного главного меню.
9. Для вызова подменю «▼Подпитка» нажать кнопки перехода «▼▲».
 - При нажатии кнопки «Quit» выполняется возврат в главное меню.
10. Нажать кнопку «ОК» и при необходимости изменить время цикла подпитки.
 - По истечении установленного времени подпитка прерывается, выводится сообщение об ошибке «Время подпитки».
11. Нажать кнопку «ОК» и при необходимости изменить количество циклов подпитки.
 - Если в течение 2 часов превышает настроенное количество циклов подпитки, процесс подпитки прерывается, а также выводится сообщение об ошибке «Циклы подпитки».
12. Нажать кнопку «ОК» и выбрать настройку для опции «С водомером».
 - ДА: контактный водомер «FQIRA+» установлен, см. главу 4.6 "Опциональное оснащение" стр. 12. Это является условием для контроля объема подпитки и работы умягчительной установки.
 - НЕТ: контактный водомер не установлен (стандартное исполнение).

Нижеуказанные записи отображаются в случае, если в пункте меню «С водомером» была выбрана настройка «ДА».
13. При помощи кнопки «ОК» выбрать «Объем подпитки».
 - При выборе «ДА» отображаемое на дисплее значение сбрасывается на «0».
 - При выборе «НЕТ» значение остается без изменений.
14. При помощи кнопки «ОК» выбрать «Макс. объем подпитки», при необходимости изменить объем.
 - По достижении установленного объема подпитка прерывается, выводится сообщение об ошибке «Превышен макс. объем подпитки».
15. Нажать кнопку «ОК» и при необходимости изменить настройку «С умягчителем».
 - ДА: следуют дополнительные запросы относительно умягчения.
 - НЕТ: без дополнительных запросов относительно умягчения.



Нижеуказанные записи отображаются в случае, если в пункте меню «С умягчителем» была выбрана настройка «ДА».

16. Нажать кнопку «ОК» и при необходимости изменить настройку «Блокировать подпитку».
- ДА: в случае превышения настроенного выхода умягченной воды, подпитка прерывается.
 - НЕТ: подпитка не выключается. Отображается сообщение «Умягчение».

17. Нажать кнопку «ОК» и ввести значение снижения жесткости.
- Снижение жесткости рассчитывается как разница между общей жесткостью воды $GH_{\text{факт.}}$ и заданной жесткостью $GH_{\text{задан.}}$.
- Снижение жесткости = $GH_{\text{факт.}} - GH_{\text{задан.}}$ °dH
- Для сторонних изделий используйте значение, предоставленное производителем.

18. Нажать кнопку «ОК» и ввести значение достижимого выхода умягченной воды.
- Достижимый выход умягченной воды рассчитывается на основании используемого типа умягчителя и введенного значения снижения жесткости.
 - Fillsoft I, выход умягченной воды ≤ 6000 /сниж. жесткости I
 - Fillsoft II, выход умягченной воды ≤ 12000 /сниж. жесткости I
 - Для сторонних изделий используйте значение, предоставленное производителем.

Отображается значение остаточного выхода умягченной воды. Оно не поддается настройке и рассчитывается на основании жесткости воды и выхода умягченной воды.

19. При помощи кнопок «▼▲» перейти в следующий пункт меню.
20. Нажать кнопку «ОК» и ввести время замены умягчительного патрона.
- Ввести время, указанное производителем. По истечении этого времени выводится сообщение «Умягчение».
 - Время для замены не зависит от расчетного выхода умягченной воды.

21. Нажать кнопку «ОК» и выбрать настройку для опции «Следующее обслуживание».
- ВЫКЛ.: рекомендация не выводится.
 - 001 – 060: рекомендация по техобслуживанию в месяцах.

22. Нажать кнопку «ОК» и выбрать настройку для опции «Беспотенциальный аварийный контакт».
- ДА: вывод всех сообщений на беспотенциальный аварийный контакт.
 - НЕТ: вывод сообщений, отмеченных с «xxx» (напр., "01").

Блокир. подпитку?
ДА (031)

Снижение жесткости
10 °dH (033)

Выход умягч. воды
00600 I (032)

Остат. выход умягч. воды
000020 I (035)

Замена через
18 мес. (034)

Следующее обслуживание
012 мес.

Беспот. контакт
ДА

23. Нажатием кнопки «ОК» перейти в главное меню «Память ошибок».
- При помощи кнопок «▼▲» осуществляются навигация и настройка значений в пределах выбранного главного меню.

Память ошибок >

ER 01...xx 05

24. С помощью кнопок «▼▲» вызвать 20 последних сообщений.
- Сохраняются тип ошибки, время и номер ошибки.
 - Расшифровка кодов ошибок ER..., см. главу 9.2 "Сообщения" стр. 36.

Память параметров >

P0 = xx.x bar 11
Дата | Время

25. Нажатием кнопки «ОК» перейти в главное меню «Память параметров».
- При помощи кнопок «▼▲» осуществляются навигация и настройка значений в пределах выбранного главного меню.

26. С помощью кнопок «▼▲» вызвать 10 последних вводов минимального рабочего давления «P0».
- Последние 10 вводов минимального рабочего давления сохраняются с указанием даты и времени.

Сведения о версии ПО

Fillcontrol +
V1.00

9.1.2 Сервисное меню

Это меню защищено паролем. Доступ предоставляется только специалистам сервисной службы Reflex. Обзор некоторых настроек сервисного меню можно найти в главе «Настройки по умолчанию», см. главу 9.1.3 "Настройки по умолчанию" стр. 35.

9.1.3 Настройки по умолчанию

Система управления устройства поставляется заказчику с указанными ниже настройками. В пользовательском меню некоторые параметры можно адаптировать к имеющимся условиям. В особых случаях возможна дополнительная адаптация с помощью сервисного меню.

Пользовательское меню

Параметр	Настройка	Примечание
Язык	DE	Язык меню
Fillcontrol Plus	Magcontrol	Для систем с мембранным расширительным резервуаром
Минимальное рабочее давление p_0	1,5 бар	Только Magcontrol см. главу 7.2 "Определение для системы управления минимального рабочего давления P_0 " стр. 25.
Давление предохранительного клапана	3,0 бар	Давление срабатывания предохранительного клапана генератора тепла системы
Следующее обслуживание	12 месяцев	Время работы до следующего техобслуживания
Беспотенциальный аварийный контакт	НЕТ	Только сообщения, выделенные в списке «Сообщения»
Подпитка		
Макс. объем подпитки	1000 л	Только если настроено наличие водомера
Макс. время подпитки	20 минут	Magcontrol
Макс. циклы подпитки	3 цикла за 2 часа	Magcontrol
Умягчение (только при настроенном умягчении)		
Блокировать подпитку	Нет	В случае остаточного выхода умягченной воды = 0
Снижение жесткости	8°dH	= заданное значение – фактическое значение
Макс. объем подпитки	0 л	Достижимый объем подпитки
Выход умягченной воды	0 л	Достижимый выход умягченной воды
Замена патрона	18 месяцев	Заменить патрон

Сервисное меню

Параметр	Настройка	Примечание
Подпитка		
Разность давления при подпитке "NSP"	0,2 бар	Только Magcontrol
Расхождение давления наполнения PF – P_0	0,3 бар	Только Magcontrol
Объем воды на один контакт	10 л/к	Только при наличии водомера. (напр., Fillset Impuls)
Макс. конт. заполнения	ВЫКЛ.	Ограничение объема наполнения. Только при наличии водомера. (напр., Fillset Impuls)

9.2 Сообщения

Сообщения с кодами ошибок ER отображаются на дисплее системы управления.

- При помощи кнопок со стрелками на панели управления выбрать сообщения.
- В пользовательском меню при вызове главного меню «Память ошибок» отображаются последние 20 сообщений.
- Причины ошибок могут быть устранены эксплуатантом или специализированным предприятием.
- При необходимости обращайтесь в заводскую сервисную службу Reflex.



Указание!

Подтвердить устранение причины неполадки нажатием кнопки «Quit» на панели управления. После устранения неполадки все другие сообщения удаляются автоматически.



Указание!

Общие сообщения выводятся через беспотенциальный контакт, настройка осуществляется в пользовательском меню, см. главу 7.5 "Настройка системы управления в пользовательском меню" стр. 27.

ER-Code	Сообщение	Общий сигнал	Причины	Устранение	Сброс сообщения
01	Мин. давление	ДА	Превышено настроенное минимальное рабочее давление «P ₀ ». <ul style="list-style-type: none"> • Утечка воды в системе. • Неисправность расширительного резервуара. 	<ul style="list-style-type: none"> • Проверить герметичность системы и наличие утечек. • Заменить расширительный резервуар. • Проверка в ручном режиме. 	«Quit»
06	Время подпитки		Превышено заданное значение времени подпитки. <ul style="list-style-type: none"> • Значительная утечка воды в системе. • Не подключена система подпитки. • Недостаточная мощность подпитки. • Слишком большой гистерезис подпитки. 	<ul style="list-style-type: none"> • Проверить герметичность системы и наличие утечек. • Подключить подпитку. • Проверить мощность подпитки. • Проверить гистерезис подпитки. 	«Quit»
07	Циклы подпитки		Превышено заданное значение циклов подпитки. <ul style="list-style-type: none"> • Утечка в системе. 	<ul style="list-style-type: none"> • Проверить герметичность системы и наличие утечек. 	«Quit»
08	Измерение давления	ДА	Система управления получает ошибочный сигнал. <ul style="list-style-type: none"> • Не подключен штекер датчика давления. • Обрыв кабеля датчика давления «PIS». • Неисправен датчик давления «PIS». 	<ul style="list-style-type: none"> • Подключить штекер. • Заменить кабель. • Заменить датчик давления «PIS». 	«Quit»

ER-Code	Сообщение	Общий сигнал	Причины	Устранение	Сброс сообщения
10	Максимальное давление		<p>Превышено заданное значение максимального давления.</p> <ul style="list-style-type: none"> • Неисправен предохранительный клапан. • Недостаточные размеры трубопровода к системе. 	<ul style="list-style-type: none"> • Проверить давление срабатывания предохранительного клапана. • Заменить предохранительный клапан. • Увеличить размеры трубопровода к системе. 	«Quit»
11	Объем подпитки		<p>Превышено заданное значение водомера.</p> <ul style="list-style-type: none"> • Утечка в системе. • В сервисном меню неправильно настроено количество воды на один контакт. 	<ul style="list-style-type: none"> • Проверить герметичность системы и наличие утечек. • Проверить заданное значение. 	«Quit»
12	Время заполнения		<p>Превышено заданное значение максимального времени заполнения.</p> <ul style="list-style-type: none"> • Слишком большой объем системы (≤ 3000 л). 	<ul style="list-style-type: none"> • Повторно запустить процесс заполнения 	«Quit»
13	Объем заполнения		<ul style="list-style-type: none"> • Слишком большой объем системы (≤ 3000 л). • В сервисном меню неправильно настроено количество воды на один контакт. 	<ul style="list-style-type: none"> • При необходимости повторно запустить процесс заполнения. • В сервисном меню настроить количество воды на один контакт. 	«Quit»
15	Клапан подпитки		<p>Подпитка без запроса</p> <ul style="list-style-type: none"> • Негерметичен клапан подпитки «WV» 	<ul style="list-style-type: none"> • Заменить клапан подпитки «WV» 	
16	Отказ электропитания		Не подается напряжение.	Проверить электропитание.	–
19	Стоп > 4 ч		Устройство более 4 часов находится в режиме останова.	Активировать автоматический режим.	–
20	Макс. объем подпитки		Превышено заданное значение объема подпитки.	Сбросить счетчик объема подпитки в пользовательском меню.	«Quit»
21	Рекомендация по техобслуживанию		Актуальное значение выше значения настройки.	Провести техобслуж.	«Quit»
24	Умягчение		<ul style="list-style-type: none"> • Достигнуто заданное значение выхода воды. • Наступило время замены умягчительного патрона. 	Заменить умягчительный патрон.	«Quit»

ER-Code	Сообщение	Общий сигнал	Причины	Устранение	Сброс сообщения
30	Неисправность модуля ввода-вывода		<ul style="list-style-type: none"> • Неисправен модуль ввода-вывода. • Нарушено соединение между опциональной платой и системой управления. • Неисправность опциональной платы. 	Известить заводскую сервисную службу Reflex.	
31	Неисправность EEPROM	ДА	<ul style="list-style-type: none"> • Неисправность EEPROM. • Внутренняя ошибка расчетов. 	Известить заводскую сервисную службу Reflex.	«Quit»
32	Пониженное напряжение	ДА	Напряжение питания ниже допустимого.	Проверить электропитание.	
33	Ошибочные параметры согласования		Неисправность памяти параметров EEPROM.	Известить заводскую сервисную службу Reflex.	
34	Нарушен обмен данными базовой платы		<ul style="list-style-type: none"> • Неисправность соединительного кабеля. • Неисправность базовой платы. 	Известить заводскую сервисную службу Reflex.	
35	Сбой электропитания цифровых датчиков		Короткое замыкание системы питания датчиков.	Проверить проводку на цифровых входах (напр., водомера).	
36	Сбой электропитания аналоговых датчиков		Короткое замыкание системы питания датчиков.	Проверить проводку на аналоговых входах (давление/уровень).	

10 Техническое обслуживание



Опасно – электрический ток!

- Угроза для жизни в случае поражения электрическим током.
 - Убедиться в том, что установка, в которую монтируется устройство, обесточена.
 - Должна быть обеспечена защита от включения установки другими лицами.
 - Монтажные работы на электрическом присоединении устройства должны проводиться только профессиональным электриком, с соблюдением правил электротехники.



Внимание – опасность получения ожогов!

- Опасность получения ожогов выходящей средой.
 - Соблюдать достаточную дистанцию до выходящей среды.
 - Пользоваться подходящими индивидуальными средствами защиты (перчатками и защитными очками).



Внимание – опасность травмирования!

- Нарушение правил монтажа и работ по техобслуживанию может привести к получению ожогов и травмированию на присоединениях вследствие внезапного выброса горячей воды или пара под давлением.
 - Демонтаж должен производиться с соблюдением всех предписаний.
 - Перед началом демонтажа убедиться в том, что система находится в безнапорном состоянии.



Указание!

Ежегодно проводите техобслуживание устройства.

- В особых случаях интервалы техобслуживания зависят от условий эксплуатации.



Указание!

Сообщение об ежегодном техобслуживании отображается на дисплее по истечении настроенного времени работы.

- Нажатием кнопки «Quit» подтвердить индикацию «Обслуж. рекоменд.».
- В пользовательском меню сбросить счетчик техобслуживания.



Указание!

Работы по техническому обслуживанию должны проводиться только специалистами или заводской сервисной службой Reflex.

- Подтвердить проведение техобслуживания, см. главу 10.3 "Свидетельство о техобслуживании" стр. 41.

10.1 График техобслуживания

График техобслуживания представляет собой сводку периодических работ в рамках технического обслуживания.

Пункт обслуживания	Условия			Периодичность
▲ = контроль, ■ = техобслуживание, ● = чистка				
Проверка герметичности, см. главу 10.2 "Внешняя проверка герметичности" стр. 40. • Резьбовые соединения.	▲	■		Ежегодно
Проверка функции подпитки, см. главу 7.6 "Функциональная проверка" стр. 27.	▲			Ежегодно
Проверка индивидуальных настроек системы управления, см. главу 9.1.1 "Пользовательское меню" стр. 31. • Mindestbetriebsdruck „P ₀ ". • Давление предохранительного клапана «P _{SV} ».	▲			Ежегодно



Указание!

- Уравнять минимальное рабочее давление с входным давлением в мембранном расширительном резервуаре.
- При необходимости скорректировать входное давление мембранного расширительного резервуара.

10.2 Внешняя проверка герметичности

Проверьте герметичность следующих компонентов устройства:

- Насос «PU» и резьбовые соединения.
 - Устранить утечки на соединениях, при необходимости заменить соединения.
 - Устранить утечки на резьбовых соединениях, при необходимости выполнить замену.

11 Демонтаж



Опасно – электрический ток!

- Угроза для жизни в случае поражения электрическим током.
 - Убедиться в том, что установка, в которую монтируется устройство, обесточена.
 - Должна быть обеспечена защита от включения установки другими лицами.
 - Монтажные работы на электрическом присоединении устройства должны проводиться только профессиональным электриком, с соблюдением правил электротехники.



Опасно – электрический ток!

- Угроза для жизни в случае поражения электрическим током. Некоторые детали платы устройства могут оставаться под напряжением 230 В даже после отсоединения сетевого штекера от источника питания.
 - Перед снятием крышек блока управления необходимо полностью отключить устройство от источника электропитания.



Внимание – опасность получения ожогов!

- Опасность получения ожогов выходящей средой.
 - Соблюдать достаточную дистанцию до выходящей среды.
 - Пользоваться подходящими индивидуальными средствами защиты (перчатками и защитными очками).



Внимание – опасность травмирования!

- Нарушение правил монтажа и работ по техобслуживанию может привести к получению ожогов и травмированию на присоединениях вследствие внезапного выброса горячей воды или пара под давлением.
 - Демонтаж должен производиться с соблюдением всех предписаний.
 - Перед началом демонтажа убедиться в том, что система находится в безнапорном состоянии.

Действуйте следующим образом:

1. Перед демонтажом необходимо перекрыть все соединения системы циркуляции воды устройства.
2. Отключить систему от источников электрического напряжения, заблокировать ее от включения.
3. Отсоединить сетевой штекер устройства от источника электропитания.
4. В блоке управления отсоединить идущий от системы кабель и удалить его.
5. Рассоединить и демонтировать все шланговые и трубные соединения между устройством и системой.
6. Слить всю воду из устройства.
7. При необходимости убрать устройство из места нахождения системы.

Демонтаж устройства завершен.

12 Приложение

12.1 Заводская сервисная служба Reflex

Центральная заводская сервисная служба

Диспетчерская: Телефон: +49 (0)2382 7069 - 0

Телефон заводской сервисной службы: +49 (0)2382 7069 - 9505

Факс: +49 (0)2382 7069 - 523

Эл. почта: service@reflex.de

12.2 Соответствие / стандарты

Декларация о соответствии электрических устройств в системах компенсации давления, подпитки и деаэрации		
1.	Настоящим подтверждается, что изделия отвечают основным требованиям защиты, установленным в директивах совета по сближению правовых предписаний государств-членов в отношении электромагнитной совместимости (2004/108/EC). При оценке изделий использовались следующие стандарты:	DIN 61326 – 1:2006-10
2.	Настоящим подтверждается, что электрические шкафы отвечают основным требованиям директивы о низковольтном оборудовании (2006/95/EC). При оценке изделий использовались следующие стандарты:	DIN 61010 – 1:2002-08, предписания профессиональных объединений, абзац 2
Производитель Reflex Winkelmann GmbH Gersteinstraße 19 D - 59227 Ahlen - Germany Телефон: +49 (0)2382 7069 -0 Факс: +49 (0)2382 7069 -588 Эл. почта: info@reflex.de		Производитель заявляет, что напорное устройство (узел) отвечает требованиям директивы 97/23/EC.  Норберт Хюльсман (Norbert Hülsman)
		 Фолькер Мауэль (Volker Mauel)
Члены руководства		

12.3 Гарантия

Действуют установленные законом условия гарантии.

12.4 Глоссарий

Система	Отопительная, климатическая или другая система техники снабжения, к которой подключается устройство.
Гистерезис	Задержка изменения выходной величины по отношению входной величине. (Входной сигнал влияет на выходной)
Кавитация	Образование и исчезновение заполненных паром пустот (паровые пузырьки) в жидкостях.
Накопленный	Сумма значений.
Klixon	Автоматический защитный выключатель двигателя насоса.
Проникновение	Процесс, при котором вещество (пермеат) проникает через/в твердое тело.



Thinking solutions.

Reflex Winkelmann GmbH
Gersteinstraße 19
59227 Ahlen, Germany

Телефон: +49 (0)2382 7069-0
Факс: +49 (0)2382 7069-588
www.reflex.de