

Паспорт / Руководство по эксплуатации

Производитель: ООО «ТЕПЛОСЕТЬ-ИМПОРТ»

ОКПД 2 28.29.12



**Фильтр сетчатый муфтовый латунный под пломбу для воды и пара
т/ф 46Б5фт1
DN 15-25, PN 16, 25**

Паспорт / Руководство по эксплуатации

46Б5фт1-002ПС
на 10 листах

Модели: VF.192

должность ответственного за разработку

подпись инициалы, фамилия
« ____ » _____ г.

НОРМОКОНТРОЛЬ

подпись инициалы, фамилия
« ____ » _____ г.

РАЗРАБОТЧИК

подпись инициалы, фамилия
« ____ » _____ г.

Производитель: ООО «ТЕПЛОСЕТЬ-ИМПОРТ»

ОКПД 2 28.29.12



**Фильтр сетчатый муфтовый латунный под пломбу для воды и пара
т/ф 46Б5фт1
DN 15-25, PN 16, 25**

Паспорт / Руководство по эксплуатации

46Б5фт1-002ПС
на 10 листах

Модели: VF.192

Паспорт / Руководство по эксплуатации

1. Назначение и область применения.

1.1. Фильтры сетчатые латунные под пробку для воды и пара на номинальное давление PN 2,5 МПа (25 кгс/см²), PN 1,6 МПа (16 кгс/см²), условного прохода (номинального диаметра) от DN 15 до DN 25 (далее по тексту фильтры), предназначены для предварительной очистки воды в системах холодного, горячего водоснабжения, пара, в технологических трубопроводах

1.2. Фильтра изготавливаются по ТУ 28.29.12-002-05984359-2020

2. Технические характеристики.

Табл.1

Характеристика	Ед. изм.	Значение			Соответствие требованиям
		15	20	25	
Номинальные диаметры DN	мм	15	20	25	ГОСТ 28338
Номинальное давление PN	МПа (кгс/см ²);	1,6 (16) 2,5 (25)			ГОСТ 26349
Пробное давление P _{пр}	МПа (кгс/см ²);	2,4 (24) 3,8 (38)			ГОСТ 356
Рабочая среда		Холодная, горячая вода, пар			
Температура рабочей среды	°С	+1 ÷ +150 ⁰ С			
Присоединительная резьба	дюймы	1/2"; 3/4"; 1" Класс точности «В»			ГОСТ 6357
Температура окружающей среды	°С	-10 ÷ +40 (УХЛ 3.1)			ГОСТ 15150
Размер ячейки фильтроэлемента	мкм	200			
Поверхность фильтрации	см ²	17,0	30		
Транспарентность фильтроэлемента	%	28			
Влажность окружающей среды	%	0 ÷ 85			
Средний срок службы до списания	лет	30			

3. Гидравлические характеристики.

Табл.2

Характеристика	Условный проход в дюймах		
	1/2"	3/4"	1"
Kv, м ³ /час	4,6	5,6	7,1
Kv - условная пропускная способность м ³ /час			

4. Таблица фигур.

По виду покрытия корпусов, фильтра подразделяются:

4.1 т/ф 46Б5фт1 – не имеют гальванического покрытия;

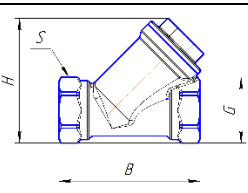
4.2 т/ф Н 46Б5фт1 – имеют гальваническое (никелевое) покрытие;

4.3 В каждой таблице фигур выпускаются следующие модели:

-VF.192- резьба внутренняя - внутренняя (ВР-ВР);

5. Габаритные размеры.

Табл. 3

Эскиз	Характеристика	Значения для номинального диаметра G		
		1/2"	3/4"	1"
	Модель VF.192			
	B, мм	60	70	75
	H, мм	53	69	72,5
	S, мм	25	32	38
	Вес, гр.	163	252	311

6. Конструкция и материалы.

Рис.1

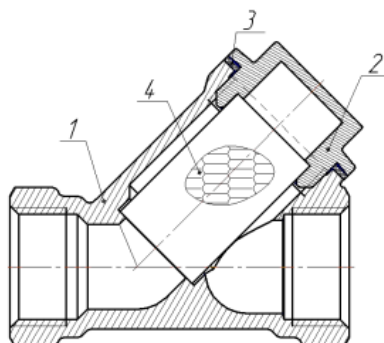


Табл.4

Поз.	Наименование	Материал	Марка
1	Корпус фильтра	Латунь, горячая объемная штамповка (ГОШ)	ЛС59-1 Допускается ЛЦ40С
2	Крышка	Латунь, горячая объемная штамповка (ГОШ)	ЛС59-1 Допускается ЛЦ40С
3	Уплотнительная прокладка	Фторопласт	Ф-4
4	Фильтроэлемент	Сталь нержавеющая	12Х18Н9Т

6.1 Разъемное соединение крышки и корпуса фильтра предусматривает проведение обслуживания фильтра по чистке/замене фильтроэлемента.

6.2 Крутящий момент соединения корпуса и крышки фильтра не должен превышать 5 Н·м.

6.3 Крышка фильтра имеет отверстие для пломбирования.

6.4 На корпусе фильтра указано направление потока.

7. Использование по назначению.

7.1 Фильтра сетчатые т.м. VALFEX должны применяться в строгом соответствии с их назначением в части рабочих параметров, сред, условий эксплуатации.

8. Эксплуатационные ограничения.

Запрещается:

8.1 Производить работы по демонтажу фильтра при наличии давления рабочей среды в трубопроводе;

8.2 Использовать фильтра на параметрах, превышающих указанные в таблице №1;

8.3 Использовать фильтра в качестве опор для трубопровода;

8.4 Использовать «газовые» ключи и удлинители ключей при монтаже, для предотвращения деформации корпуса фильтра.

9. Инструкция по монтажу.

9.1 Монтаж и эксплуатацию систем трубопроводов с использованием фильтров следует выполнять в соответствии с требованиями СП 73.13330.2016, ГОСТ 12.2.063-2015, СП 42-101-2003 и отраслевыми или ведомственными нормами, утвержденными в установленном порядке.

9.2 В качестве уплотнительного материала соединения фильтра с трубопроводом должны применяться специальные герметизирующие материалы, например, лента ФУМ, полиамидная нить с силиконом, льняная прядь со специальными уплотнительными пастами и другие уплотнительные материалы, обеспечивающие герметичность соединений.

9.3 Фильтр может устанавливаться как в горизонтальном, так и в вертикальном положении, при этом пробка фильтра должна быть направлена вниз (рисунок 2).

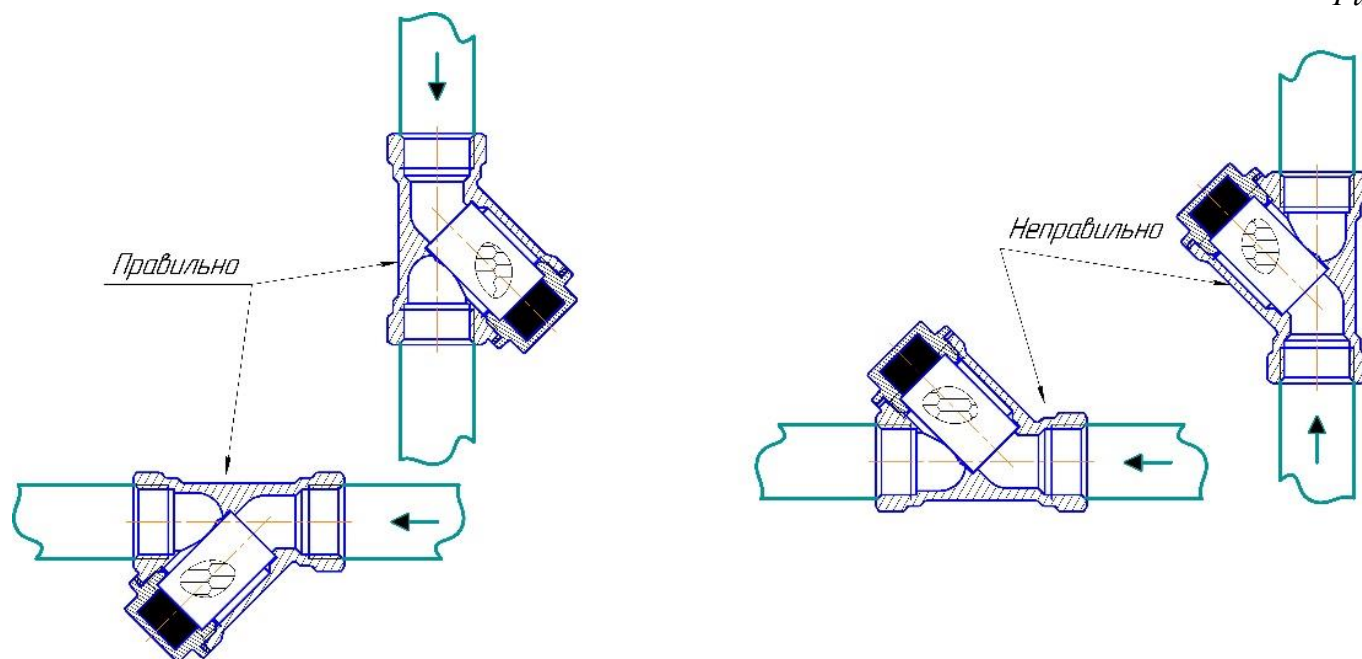


Рис.2

При направлении потока снизу-вверх, необходимо выполнить горизонтальный участок для правильной установки фильтра, иначе установка фильтра приведет к засорению нижнего отвода (угольника или тройника) трубопровода.

9.4 Для исключения выгорания уплотнительных деталей, сварочные работы на трубопроводе, с установленным на нем фильтром, производить с обеспечением мер, исключающих его нагрев.

9.5 Фильтр не должен испытывать нагрузок от трубопровода (изгиб, сжатие, растяжение, неравномерность затяжки крепежа). При необходимости должны быть предусмотрены опоры или компенсаторы, снижающие нагрузку на фильтр от трубопровода (сжатие, растяжение, изгиб, кручение и т.д.). Несоосность соединяемых трубопроводов не должна превышать 3 мм при длине 1 м плюс 1 мм на каждый последующий метр.

9.6 При монтаже фильтра, в целях предотвращения образования трещин и сколов на муфтовых торцах корпуса фильтра, деформации корпуса фильтра, рекомендуется применять стандартные рожковые ключи.

9.7 Резьба на сопрягаемых с фильтром деталях (труба, сгон) должна соответствовать ГОСТ 6357-81.

9.8 При монтаже фильтра необходимо произвести осмотр поверхности резьбы корпуса фильтра и ответной части трубопровода. На резьбе не должно быть забоин, вмятин и

заусенцев, препятствующих навинчиванию фильтра. При установке фильтра недопустимо использование нестандартного инструмента.

9.9 После монтажа необходимо проверить места соединений на герметичность методом опрессовки.

10. Техническое обслуживание.

10.1 Фильтры являются комплектующей частью распределительной системы, поэтому сроки проведения осмотров крана с фильтром должны быть совмещены со сроками регламентных работ всей системы.

10.2 Обслуживание фильтров в процессе эксплуатации сводится к периодическим осмотрам, контролю герметичности соединений фильтра и чистке от скопившейся грязи. При выявлении отклонений фильтр подлежит обслуживанию/замене.

10.3 Категорически запрещается допускать замерзание рабочей среды внутри фильтра. При осушении системы в зимний период необходимо открутить крышку фильтра и слить жидкость из камеры.

10.4 Запрещается производить работы по устранению дефектов и очистку фильтра при наличии давления рабочей среды в трубопроводе.

11. Перечень критических отказов, возможные ошибочные действия персонала, которые приводят к инциденту или аварии.

11.1 Перечень возможных отказов (в т.ч. критических):

- Потеря герметичности по отношению к внешней среде корпусных деталей (критический отказ);
- Несоответствие гидравлических и гидродинамических характеристик.

11.2 Возможные ошибочные действия персонала, приводящие к отказу, инциденту или аварии.

Для обеспечения безопасности работы запрещается:

- использовать арматуру для работы в условиях, превышающих указанные в паспорте;
- использовать гаечные ключи, большие по размеру, чем размеры крепежных деталей;
- производить работы по демонтажу, техническому обслуживанию и ремонту при наличии давления рабочей среды в фильтре;
- эксплуатировать фильтр при отсутствии эксплуатационной документации.

12. Критерии предельных состояний.

- Достижение назначенных показателей;
- Нарушение геометрической формы и размеров деталей, препятствующее нормальному функционированию;
- Необратимое разрушение деталей, вызванное коррозией, эрозией и старением материалов.

13. Действия персонала в случае инцидента, критического отказа или аварии.

При инциденте или аварии прекратить подачу рабочей среды на фильтр.

14. Сведения о квалификации обслуживающего персонала.

14.1 Персонал, эксплуатирующий арматуру, должен иметь необходимую квалификацию, должен пройти инструктаж по технике безопасности, быть ознакомлен с инструкцией по ее эксплуатации и обслуживанию, иметь индивидуальные средства защиты.

14.2 Персонал, допускаемый к установке/замене/обслуживанию фильтра должен иметь соответствующую квалификацию и быть ознакомлен с настоящим руководством и местными инструкциями по эксплуатации, а также с правилами техники безопасности.

15. Правила хранения и транспортировки.

15.1 Фильтра должны храниться в упаковке предприятия – изготовителя. Условия транспортирования и хранения - по группе 5 (ОЖ4).

15.2 Изделия следует оберегать от ударов и механических нагрузок, а их поверхность – от нанесения царапин. При перевозке упаковки с фильтрами необходимо укладывать их на ровную поверхность транспортных средств, предохраняя от острых металлических углов и ребер платформы.

15.3 Сбрасывание упаковок с фильтрами с транспортных средств не допускается.

15.4 При отгрузке потребителю фильтра консервации не подвергаются, так как материалы, применяемые при их изготовлении атмосферостойкие, имеют защитное покрытие.

15.5 В процессе изготовления, хранения, транспортирования и эксплуатации при указанных в паспорте параметрах фильтра не оказывают вреда окружающей среде и здоровью человека.

16. Утилизация.

16.1 По истечении назначенных показателей (назначенного срока службы и (или) назначенного ресурса), эксплуатация фильтров прекращается и принимается решение о направлении его на утилизацию.

16.2 Утилизация изделия (переплавка, захоронение, перепродажа) производится в порядке, установленном Законами РФ от 22.08.2004 г. №122-ФЗ «Об охране атмосферного воздуха», от 10.01.2003 г. №15-ФЗ «Об отходах производства и потребления», а также другими российскими и региональными нормами, актами, правилами, распоряжениями и пр., принятыми для реализации указанных Законов.

17. Комплектация.

17.1 В комплект поставки фильтров должен входить в обязательном порядке документ (паспорт качества, сертификат соответствия), удостоверяющий качество изделия.

17.2 По требованию заказчика изготовитель обеспечивает эксплуатационной документацией в необходимом количестве.

17.3 Запрещается эксплуатация фильтров при отсутствии эксплуатационной документации.

17.4 Фильтры поставляются в собранном виде.

18. Гарантийные обязательства.

18.1 Изготовитель гарантирует соответствие фильтров сетчатых латунных под пломбу для газа ТУ 28.29.12-003-05984389-2021, при условии соблюдения потребителем правил использования, транспортировки, хранения, монтажа и эксплуатации.

18.2 Гарантийный срок составляет 10 лет со дня производства.

18.3 Гарантия распространяется на все дефекты, возникшие по вине завода - изготовителя.

18.4 Гарантия не распространяется на дефекты, возникшие в случаях:

- нарушения паспортных режимов хранения, монтажа, испытания эксплуатации и обслуживания изделия;
- ненадлежащей транспортировки и погрузо-разгрузочных работ;
- наличия следов воздействия веществ, агрессивных к материалам изделия;
- наличия повреждений, вызванных пожаром, стихией, форс-мажорными обстоятельствами;
- повреждений, вызванных неправильными действиями потребителя.

18.5 Изготовитель оставляет за собой право вносить в конструкцию изделия изменения, не снижающие заявленные технические характеристики.

19. Условия гарантийного обслуживания.

19.1 Претензии к качеству товара могут быть предъявлены в течение гарантийного срока.

19.2 Неисправные изделия в течение гарантийного срока обмениваются на новые бесплатно. Решение о замене изделия принимает торговая организация. Замененное изделие переходит в собственность торговой организации.

19.3 Затраты, связанные с демонтажем, монтажом и транспортировкой неисправного изделия в период гарантийного срока Покупателю не возмещаются.

19.4 В случае необоснованности претензии, затраты на диагностику и экспертизу изделия оплачиваются Покупателем.

19.5 Изделия принимаются при возврате полностью укомплектованными.

Паспорт / Руководство по эксплуатации

20. Свидетельство об упаковке.

Фильтр сетчатый латунный под пломбу для воды и пара т/ф 46Б5фт1, модель VF.192 зав № _____
(наименование изделия) (обозначение) (серийный номер изделия)

упакован изготовителем ООО «Теплосеть-Импорт»
согласно требованиям, предусмотренным действующей технической документации.

ответственный за упаковку продукции

личная подпись

расшифровка подписи

дата (год, месяц, число)

21. Свидетельство о приёмке.

Фильтр сетчатый латунный под пломбу для воды и пара т/ф 46Б5фт1, модель VF.192 зав № _____
изготовлен и принят в соответствии с требованиями ТУ 28.29.12-002-05984359-2020 и признан годным к
эксплуатации.

Дата производства _____

Фильтр испытан при t° _____ $^{\circ}\text{C}$:

Контролируемый параметр	Вывод о соответствии
Идентификация образцов фильтров их описанию в паспорте, маркировке и соответствии КТ на упаковку	Соответствует
Измерительный контроль	Соответствует
Испытания на прочность и плотность корпусных деталей	Соответствует
Испытания на герметичность по отношению к внешней среде по соединению крышки и корпуса фильтра	Соответствует

Контролер ОТК _____

ответственный за выпуск продукции

личная подпись

расшифровка подписи

дата (год, месяц, число)

Паспорт / Руководство по эксплуатации

ГАРАНТИЙНЫЙ ТАЛОН № _____

Фильтр сетчатый латунный под пломбу для воды и пара т/ф 46Б5фт1, модель VF.192 зав № _____

Артикул	Номинальное давление, МПа	DN, мм	Дата изготовления	Серийный номер

Название и адрес торговой организации:

Дата продажи _____

Подпись продавца _____

Штамп или печать торговой организации

Штамп о приемке

С условиями гарантии СОГЛАСЕН:

Покупатель _____ (подпись/расшифровка)

Гарантия - 120 месяцев со дня производства изделия.

По вопросам гарантийного характера, рекламаций и претензий к качеству изделий обращаться по адресу: 600027, Владимир, Суздальский пр-т, д. 47, корп. 1, каб. 107, тел.+7 (495) 127-21-41.

При предъявлении претензии к качеству товара, покупатель представляет следующие документы:

1. Заявление в произвольной форме, в котором указываются:

- название организации или Ф.И.О. покупателя,
- фактический адрес
- контактные телефоны;
- название и адрес организации, производившей монтаж;
- основные параметры системы, в которой было установлено изделие;
- краткое описание дефекта.

2. Документ, подтверждающий покупку изделия (накладная, квитанция).

3. Акт гидравлического испытания системы, в которой было установлено изделие.

4. Настоящий заполненный гарантийный талон.

Отметка о возврате или обмене товара:

Дата «__» _____ 20__ г.

Подпись _____