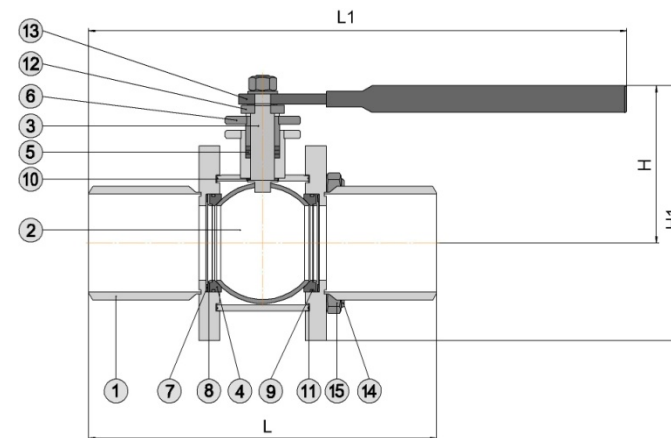


1 ОСНОВНЫЕ СВЕДЕНИЯ ОБ ИЗДЕЛИИ

- 1.1 **Наименование и обозначение изделия:** Кран шаровой разборный под приварку стандартнопроходной, климатическое исполнение ХЛ1, с рукояткой 11с67п (КЗШС41нж) СП.01.1, далее КШ. В маркировке КШ следует различать обозначения: 11с67п – маркировка для экспортируемого товара; КЗШС41нж – маркировка товара для внутреннего рынка Украины.
- 1.2 **Предприятие изготовитель:** ООО «Луганский завод трубопроводной арматуры «МАРШАЛ», Украина, 91054, г. Луганск, ул. Монтажная, 13.
- 1.3 **Назначение изделия:** КШ предназначен для установки в качестве запорного устройства, полностью перекрывающего поток рабочей среды на трубопроводах, транспортирующих воду, газ, нефтепродукты и другие нетоксичные и неагрессивные среды, нейтральные к материалам деталей крана.
- 1.4 **Сертификаты соответствия:** Сертификат соответствия Техническому регламенту Таможенного союза RU C-UA.AЯ45.B.00420, Сертификат УкрСЕПРО № UA1.039.0189983-12.

2 ОСНОВНЫЕ ТЕХНИЧЕСКИЕ ДАННЫЕ И ХАРАКТЕРИСТИКИ

Номинальный диаметр, DN	Номинальное давление, PN, (МПа)	Эффективный диаметр, мм, D _{эф}	Строительная длина, мм, L	Длина, мм, L1	Высота, мм, H	Высота, мм, H1	Масса, кг
65	16 (1,6)	48	290	455	147	247	9,8
	25 (2,5)						11,0
	40 (4,0)						11,0
100	16 (1,6)	75	350	541	168	265,5	18,4
	25 (2,5)						22,1
	40 (4,0)						30,0
125	16 (1,6)	98	400	865	184	299	35,0
	25 (2,5)					304	35,3
	40 (4,0)					329	33,0
150	16 (1,6)	98	480	905	184	304	38,3
	25 (2,5)					346,5	45,0
	40 (4,0)					346,5	60,5
200	16 (1,6)	148	600	265	217	377	66,0
	25 (2,5)					112,6	
	40 (4,0)					117,1	
250	16 (1,6)	195	730	1463	270	467,5	112,6
25 (2,5)	117,1						
Рабочая среда		вода, газ, нефтепродукты и другие нетоксичные и неагрессивные среды, нейтральные к материалам деталей крана					
Температура рабочей среды		от -60°C до +180°C					
Класс герметичности		класс А по ГОСТ Р 54808, ГОСТ 9544					
Климатическое исполнение		ХЛ1 по ГОСТ 15150 (не ниже -60°C)					
Средний ресурс до замены		10000 циклов					
Средний срок службы		10 лет					
МАТЕРИАЛЫ ОСНОВНЫХ ДЕТАЛЕЙ							
1	корпус	сталь 09Г2С	9	кольцо уплотнительное	резина РТС-002мчп		
2	шар	сталь 12Х18Н10Т	10	кольцо	фторопласт Ф4ГЗК6		
3	шпindelъ	сталь 14Х17Н2	11	прокладка	Gambit AF-200 Universal		
4	кольцо уплотнительное	фторопласт Ф4ГЗК6	12	упор	сталь 20		
5	уплотнение шпindelя	фторопласт Ф4ГЗК6	13	рукоятка	ст 3		
6	штулка нажимная	сталь 09Г2С	14	шпилька	сталь 14Х17Н2		
7	пружина тарельчатая	сталь 60С2А	15	гайка	сталь 14Х17Н2		
8	кольцо опорное	ст 3					



3 КОМПЛЕКТ ПОСТАВКИ

- 3.1 КШ.
3.2 Паспорт на партию КШ (по требованию заказчика на каждый кран), паспорт на каждый КШ с DN100.

4 ИНСТРУКЦИЯ ПО ЭКСПЛУАТАЦИИ

- 4.1 Открытие КШ производится поворотом рукоятки против часовой стрелки до упора. Положение рукоятки вдоль оси трубопровода соответствует положению «открыто».
- 4.2 КШ в процессе эксплуатации должны быть полностью открыты или полностью закрыты до упора. ЗАПРЕЩАЕТСЯ ИСПОЛЬЗОВАТЬ КШ В КАЧЕСТВЕ РЕГУЛИРУЮЩЕЙ АРМАТУРЫ.
- 4.3 Применение КШ допускается только для параметров рабочей среды, указанных в данном паспорте.
- 4.4 Для предотвращения гидравлических ударов открытие и закрытие КШ производить плавно.
- 4.5 ЗАПРЕЩАЕТСЯ ПРОИЗВОДИТЬ РЕМОНТНЫЕ РАБОТЫ ПРИ НАЛИЧИИ ДАВЛЕНИЯ В ТРУБОПРОВОДЕ.

5 ИНСТРУКЦИЯ ПО МОНТАЖУ

- 5.1 КШ должен устанавливаться и обслуживаться только квалифицированным рабочим персоналом.
- 5.2 Перед монтажом КШ следует снять заглушки с проходных патрубков, обмотать кран мокрой ветошью. КШ должен быть полностью открыт. Следить за тем, чтобы не происходил перегрев корпуса крана выше плюс 180°C. При необходимости остановить проведение сварочных работ до остывания корпуса и дополнительно полить водой ветошь. Проверить сварные швы на герметичность согласно требованиям нормативных документов. Приваренный кран запрещается открывать или закрывать до наступления полного остывания.

6 ТЕХНИЧЕСКОЕ ОБСЛУЖИВАНИЕ

- 6.1 КШ специального обслуживания не требует.
- 6.2 Ревизия КШ – по регламенту потребителя, но не реже одного раза в год. Рекомендуется раз в месяц несколько раз открыть и закрыть кран для предотвращения образования отложений на поверхности шара.
- 6.3 При обслуживании проверить:
- герметичность относительно окружающей среды;
 - работоспособность (подвижность запорного органа), путем закрытия и открытия КШ.
- 6.4 Возможные неисправности и методы их устранения:
- Протечка по шпindelю:
 - подтянуть винты нажимной штулки (нажимную штулку) ⑥; добавить уплотнительные кольца ⑤.
 - Протечка в затворе:
 - подтянуть гайки ⑮ на шпильках ⑭; заменить уплотнительные кольца ④; заменить прокладки ⑪.
 - Протечка по уплотнению корпуса:
 - подтянуть гайки ⑮; заменить прокладки ⑪.

7 ПРАВИЛА ХРАНЕНИЯ И ТРАНСПОРТИРОВКИ

- 7.1 Условия хранения КШ - навесы или складские помещения в районах с умеренным или холодным климатом в условно чистой атмосфере 4(Ж2) ГОСТ15150.
- 7.2 Транспортировка КШ допускается любым видом транспорта с соблюдением правил, действующих для данного вида транспорта.
- 7.3 НЕ БРОСАТЬ !

8 ГАРАНТИИ ИЗГОТОВИТЕЛЯ

- 8.1 Гарантийный срок эксплуатации КШ 36 месяцев со дня ввода в эксплуатацию, но не более 42 месяцев со дня продажи КШ при условии соблюдения потребителем правил монтажа, эксплуатации, транспортировки и хранения.
- 8.2 Гарантийный срок хранения 42 месяца в складских помещениях.
- 8.3 Гарантия распространяется на КШ, установленные и используемые в соответствии с техническими характеристиками изделия, инструкциями по монтажу, описанными в данном паспорте и руководстве по эксплуатации. Любое другое использование КШ, не согласованное с изготовителем, вызывает отмену гарантий изготовителя.
- 8.4 Гарантия НЕ распространяется на КШ при наличии:
- следов постороннего вмешательства (ремонта или изменения конструкции КШ);
 - механических повреждений;
 - повреждений, вызванных попаданием внутрь КШ посторонних предметов.

9 СВИДЕТЕЛЬСТВО О ПРИЕМКЕ

- 9.1 Кран шаровой испытан:
- на прочность и плотность сварных швов и материала корпуса водой давлением 1,5PN;
 - на герметичность относительно окружающей среды - водой давлением 1,1PN;
 - на герметичность затвора водой давлением 1,1PN и воздухом давлением 0,6 МПа.
- 9.2 Кран шаровой

DN	PN
ЗАВОДСКОЙ НОМЕР	

соответствует ТУ У 04671406-003-1999 (ТУ У 04671406-02-96) и признан годным для эксплуатации.

Печать ОТК

Дата

Подпись



НАДЕЖНОЕ УПРАВЛЕНИЕ ЭНЕРГИЕЙ

ООО «ЛУГАНСКИЙ ЗАВОД ТРУБОПРОВОДНОЙ АРМАТУРЫ «МАРШАЛ»
Украина, 91054, г. Луганск, ул. Монтажная, 13
тел./факс: +38(0642) 599-777 (многоканальный)
www.marshal-su

ОКП 374200 ТН ВЭД СНГ 8481 80 81 90



Кран шаровой

11с67п (КЗШС41нж)

ТМ МАРШАЛ

Паспорт

Инструкция по эксплуатации