

ТЕХНИЧЕСКИЙ ПАСПОРТ ИЗДЕЛИЯ



КРАН ШАРОВОЙ MINI
VF.330.NB
VF.331.NB



ПКМ 009



1. Назначение

1.1. Краны применяются в качестве запорной арматуры на трубопроводных сетях холодной и горячей воды (в том числе питьевого качества), сжатого воздуха и прочих рабочих сред, неагрессивных к материалам крана, при температуре от -10°C до $+90^{\circ}\text{C}$ и рабочем давлении до 10 бар.

1.2. Кран имеет редуцированный проход, поэтому устанавливается непосредственно перед приборами для снижения давления и предотвращения преждевременного износа водоразборных устройств.

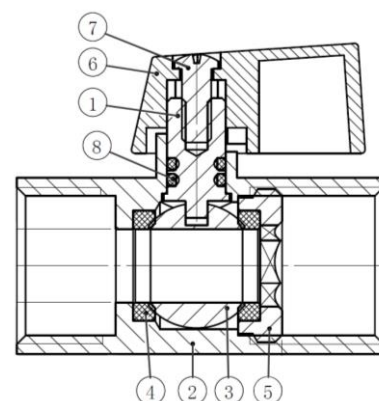
1.3. Основная сфера применения кранов: установка перед водопотребляющими приборами для их локального отключения.

2. Технические характеристики

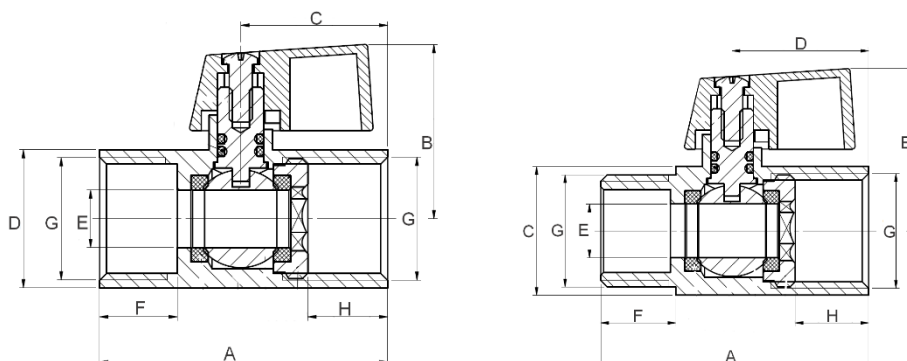
№	Характеристика	Ед.изм	Значение
1	Класс герметичности затвора		«А»
2	Средний полный срок службы	лет	15
3	Средний полный ресурс	циклы	4000
4	Средняя наработка на отказ	циклы	4000
5	Ремонтопригодность		неремонтопригоден
6	Номинальный диаметр	дюймы	1/2"
7	Рабочее давление	МПа	1,0
8	Пробное давление	МПа	1,5
9	Температура рабочей среды	$^{\circ}\text{C}$	$-10^{\circ}\text{C} \dots +90$
10	Номер стандарта на присоединительную резьбу		ГОСТ 6357-81
11	Допустимая температура среды, окружающей клапан	$^{\circ}\text{C}$	60
12	Максимальная относительная влажность среды, окружающей клапан	%	80
13	Допустимый изгибающий момент на корпус изделия	Нм	75
14	Допустимый монтажный момент при выполнении резьбовых соединений	Нм	35
15	Пропускная способность K_v ,	$\text{м}^3/\text{час}$	5,5

3. Конструкция и принцип работы

Корпус крана (2) выполнен из горячепрессованной латуни ЛС59-1 с гальванопокрытием из никеля. Латунная уплотнительная втулка (5) имеет шестигранное отверстие, с помощью которого она монтируется в корпус, обеспечивая герметичное примыкание тефлоновых седельных колец (4) к латунному шару (3). Латунный шток ЛС59-1 (1) вставлен изнутри корпуса и уплотнен с помощью сальниковых колец из EPDM (8). К штоку с помощью винта из оцинкованной стали (7) крепится рукоятка управления из нейлона (6). Управление краном производится поворотом рукоятки на 90° градусов.



4. Габаритные размеры



Модель	G	A, мм	B, мм	C, мм	D, мм	E, мм	F, мм	H, мм	Вес, г
VF.330	1/4	43	29	23	20,5	8	11	11	104
	3/8	44,5	29	23	20,5	8	11,5	11,5	94,5
	1/2	50	30	25,5	24	10	13,5	13,9	126,5
VF.331	1/4	44,5	29	20,5	23	8	11	11	92
	3/8	44,5	29	20,5	23	8	11,5	11,5	90
	1/2	50	30	24	25,5	10	14	13,7	116,5

5. Монтаж

5.1. Кран может устанавливаться в любом монтажном положении.

5.2. В соответствии с ГОСТ 12.2.063-2015 п.9.6, кран не должен испытывать нагрузок от трубопровода (изгиб, сжатие, растяжение, кручение, перекосы, вибрация, несоосность патрубков, неравномерность затяжки крепежа). При необходимости должны быть предусмотрены опоры или компенсаторы, снижающие нагрузку на арматуру от трубопровода.

5.3. Несосоосность соединяемых трубопроводов не должна превышать 3мм при длине до 1м плюс 1мм на каждый последующий метр.

5.4. При монтаже изделий не допускается превышать предельный крутящий момент, указанный в таблице технических характеристик.

5.5. Перед запуском в эксплуатацию система должна быть подвергнута гидравлическому испытанию статическим давлением, в 1,5 раза превышающим рабочее, но не менее 6 бар. Испытания проводятся в порядке, изложенном в СП73.13330.2016.

6. Эксплуатация и техническое обслуживание

6.1. Изделия должны эксплуатироваться при давлении и температуре, изложенных в таблице технических характеристик.

6.2. Не допускается эксплуатировать кран с ослабленным винтом крепления рукоятки.

6.3. Категорически запрещается допускать замерзание рабочей среды внутри крана. При осушении системы в зимний период кран должен быть оставлен полуоткрытым, чтобы рабочая среда не осталась в полостях за затвором.

6.4. Для предотвращения «прикипания» шарового затвора к седельным кольцам, рекомендуется 1 раз в 6 месяцев производить принудительный цикл закрытия/открытия крана.

7. Возможные неисправности и способы их устранения

Неисправность	Причина	Способ устранения
Течь из-под муфтового соединения	Некачественная герметизация соединения	Разобрать соединение, заменить старый уплотнитель
Кран пропускает воду	Ослабление затяжки уплотнительной муфты	Демонтировать кран. Подтянуть муфту. Установить кран на место
Течь из-под ручки	Износ сальникового уплотнителя	Замена крана

8. Хранение и транспортировка

8.1. Изделия должны храниться в упаковке предприятия – изготовителя по условиям хранения 3 по ГОСТ 15150-69.

8.2. Транспортировка изделий должна осуществляться в соответствии с условиями 5 по ГОСТ 15150-69.

9. Утилизация

9.1. Утилизация изделия (переплавка, захоронение, перепродажа) производится в порядке, установленном Законами РФ от 04 мая 1999 г. № 96-ФЗ "Об охране атмосферного воздуха" (с изменениями и дополнениями), от 24 июня 1998 г. № 89-ФЗ (с изменениями и дополнениями) "Об отходах производства и потребления", от 10 января 2002 № 7-ФЗ « Об охране окружающей среды» (с изменениями и дополнениями), а также другими российскими и региональными нормами, актами, правилами, распоряжениями и пр., принятыми во исполнение указанных законов.

9.2. Содержание благородных металлов: нет

10. Гарантийные обязательства

10.1. Изготовитель гарантирует соответствие изделия требованиям безопасности, при условии соблюдения потребителем правил использования, транспортировки, хранения, монтажа и эксплуатации.

10.2. Гарантия распространяется на все дефекты, возникшие по вине завода-изготовителя.

10.3. Гарантия не распространяется на дефекты, возникшие в случаях:

- нарушения паспортных режимов хранения, монтажа, испытания, эксплуатации и обслуживания изделия;
- ненадлежащей транспортировки и погрузо-разгрузочных работ;
- наличия следов воздействия веществ, агрессивных к материалам изделия;
- наличия повреждений, вызванных пожаром, стихией, форс - мажорными обстоятельствами;
- повреждений, вызванных неправильными действиями потребителя;
- наличия следов постороннего вмешательства в конструкцию изделия.

10.4. Производитель оставляет за собой право внесения изменений в конструкцию, улучшающие качество изделия при сохранении основных эксплуатационных характеристик. При этом фактический вес изделия не должен отличаться от веса, заявленного в настоящем паспорте, более, чем на 10%.

11. Условия гарантийного обслуживания

11.1. Гарантийный срок эксплуатации крана шарового MINI 2 года со дня продажи конечному потребителю.

11.2. Гарантийные обязательства выполняются при условии соблюдения потребителем правил эксплуатации, хранения, транспортировки, монтажа и правильно заполненного гарантийного талона. Изготовитель не несет ответственность за ущерб, причиненный покупателю в результате неправильного монтажа и эксплуатации изделия.

11.3. Претензии не принимаются во всех случаях, указанных в гарантийном талоне, при отсутствии даты продажи и штампа магазина (подписи продавца) в данном руководстве по эксплуатации, отсутствии гарантийного талона.

11.4. Претензии к качеству товара могут быть предъявлены в течение гарантийного срока.

11.5. Неисправные изделия в течение гарантийного срока ремонтируются или обмениваются на новые бесплатно. Потребитель также имеет право на возврат уплаченных за некачественный товар денежных средств или на соразмерное уменьшение его цены. В случае замены, замененное изделие или его части, полученные в результате ремонта, переходят в собственность продавца.

11.6. В случае, если отказ в работе изделия произошёл не по причине заводского брака, затраты, связанные с демонтажом, монтажом и транспортировкой неисправного изделия в период гарантийного срока, Потребителю не возмещаются.

11.7. В случае, если результаты экспертизы покажут, что недостатки товара возникли вследствие обстоятельств, за которые не отвечает изготовитель, затраты на экспертизу изделия оплачиваются Потребителем.

11.8. Изделия принимаются в гарантийный ремонт (а также при возврате) полностью укомплектованными.

ГАРАНТИЙНЫЙ ТАЛОН № _____

Наименование товара Кран шаровой MINI TM VALFEX

№	Артикул	Модель	Кол-во, шт.
1			
2			
3			
4			
5			

Название и адрес торгующей организации:

Дата продажи _____

Подпись продавца _____

Штамп или печать
торгующей организации

Штамп о приемке

С условиями гарантии СОГЛАСЕН:

Покупатель _____ (подпись/расшифровка)

Гарантия 24 месяца со дня продажи изделия.

По вопросам гарантийного характера, рекламаций и претензий к качеству изделий обращаться по адресу:

600027, Владимирская обл., г. Владимир, Суздальский пр-т, д. 47, корп. 1. Тел. +7 (4922) 40-05-35.

E-mail: pretenz@valfex.ru

При предъявлении претензии к качеству товара, покупатель представляет следующие документы:

1. Заявление в произвольной форме, в котором указываются:
 - название организации или Ф.И.О. покупателя;
 - фактический адрес;
 - контактные телефоны;
 - название и адрес организации продавца;
 - краткое описание дефекта.
2. Документ, подтверждающий покупку изделия (накладная, квитанция).
3. Настоящий заполненный гарантийный талон.

Отметка о возврате или обмене товара:

Дата « _____ » _____ 20 _____ г.

Подпись _____

Изготовитель: Zhejiang WTM Copper Co., Ltd.

Адрес изготовителя: QINGGANG INDUSTRIAL ZONE, YUHUAN, ZHEJIANG, CHINA.

Произведено по заказу: ООО «ТЕПЛОСЕТЬ»

Юридический адрес: 601650, Владимирская область, г. Александров, ул. Ленина, д. 13, корпус 7, этаж 7, офис 704