

## DPK

Паспорт, Руководство по монтажу и эксплуатации



be  
think  
innovate

**GRUNDFOS** 

ГК Водная техника [info@water-technics.ru](mailto:info@water-technics.ru) (495) 771 72 72 [www.water-technics.ru](http://www.water-technics.ru)  
Интернет-магазин [info@wtpump.ru](mailto:info@wtpump.ru) (499) 937 50 61 (800) 505 78 67 [www.wtpump.ru](http://www.wtpump.ru)

# Русский (RU) Паспорт, Руководство по монтажу и эксплуатации

Перевод оригинального документа на английском языке.

## СОДЕРЖАНИЕ

	Стр.		
<b>1. Указания по технике безопасности</b>	<b>2</b>	<b>15. Режимы работы</b>	<b>14</b>
1.1 Общие сведения о документе	2	<b>16. Техническое обслуживание, осмотр и ремонт</b>	<b>14</b>
1.2 Значение символов и надписей на изделии	3	16.1 Техническое обслуживание	14
1.3 Квалификация и обучение обслуживающего персонала	3	16.1.1 Ток и напряжение	14
1.4 Опасные последствия несоблюдения указаний по технике безопасности	3	16.1.2 Вибрация	14
1.5 Выполнение работ с соблюдением техники безопасности	3	16.1.3 Давление нагнетания и расход	14
1.6 Указания по технике безопасности для потребителя или обслуживающего персонала	3	16.1.4 Сопротивление изоляции	14
1.7 Указания по технике безопасности при выполнении технического обслуживания, осмотров и монтажа	3	16.2 Осмотр	15
1.8 Самостоятельное переоборудование и изготовление запасных узлов и деталей	3	16.2.1 Демонтаж насоса	15
1.9 Недопустимые режимы эксплуатации	3	16.2.2 Проверка датчика утечки	15
<b>2. Транспортировка и хранение</b>	<b>4</b>	16.2.3 Проверка рабочего колеса и кольца щелевого уплотнения	15
<b>3. Значение символов и надписей в документе</b>	<b>4</b>	16.3 Капитальный ремонт	15
<b>4. Общие сведения</b>	<b>4</b>	<b>17. Устранение неисправностей</b>	<b>16</b>
<b>5. Условия эксплуатации</b>	<b>5</b>	<b>18. Сервис</b>	<b>17</b>
<b>6. Назначение</b>	<b>5</b>	18.1 Сервисная документация	17
<b>7. Указания по технике безопасности</b>	<b>6</b>	18.2 Загрязненные насосы	17
<b>8. Транспортировка и хранение</b>	<b>6</b>	<b>19. Утилизация отходов</b>	<b>17</b>
8.1 Транспортировка	6	<b>20. Гарантии изготовителя</b>	<b>17</b>
8.2 Хранение	6		
8.2.1 Складское хранение	6		
8.2.2 Хранение в резервуаре	6		
<b>9. Фирменная табличка</b>	<b>7</b>		
<b>10. Сертификаты</b>	<b>8</b>		
<b>11. Условное типовое обозначение</b>	<b>8</b>		
<b>12. Монтаж</b>	<b>9</b>		
12.1 Способы установки насоса при монтаже	9		
12.2 Погружная установка на автоматической муфте	9		
12.3 Переносная погружная установка	10		
<b>13. Подключение электрооборудования</b>	<b>11</b>		
13.1 Шкафы управления насосами	12		
13.2 Блоки управления GU01 и GU02	12		
13.3 Использование преобразователя частоты	12		
13.3.1 Рекомендации	12		
13.3.2 Последствия	12		
<b>14. Ввод в эксплуатацию</b>	<b>13</b>		
14.1 Направление вращения	13		

## 1. Указания по технике безопасности

### 1.1 Общие сведения о документе

Паспорт, руководство по монтажу и эксплуатации, далее по тексту - руководство, содержит принципиальные указания, которые должны выполняться при монтаже, эксплуатации и техническом обслуживании. Поэтому перед монтажом и вводом в эксплуатацию они обязательно должны быть изучены соответствующим обслуживающим персоналом или потребителем. Руководство должно постоянно находиться на месте эксплуатации оборудования.

Необходимо соблюдать не только общие требования по технике безопасности, приведенные в разделе "Указания по технике безопасности", но и специальные указания по технике безопасности, приводимые в других разделах.

## 1.2 Значение символов и надписей на изделии

Указания, помещенные непосредственно на оборудовании, например:

- стрелка, указывающая направление вращения,
- обозначение напорного патрубка для подачи перекачиваемой среды,

должны соблюдаться в обязательном порядке и сохраняться так, чтобы их можно было прочитать в любой момент.

## 1.3 Квалификация и обучение обслуживающего персонала

Персонал, выполняющий эксплуатацию, техническое обслуживание и контрольные осмотры, а также монтаж оборудования должен иметь соответствующую выполняемой работе квалификацию. Круг вопросов, за которые персонал несет ответственность и которые он должен контролировать, а также область его компетенции должны точно определяться потребителем.

## 1.4 Опасные последствия несоблюдения указаний по технике безопасности

Несоблюдение указаний по технике безопасности может повлечь за собой как опасные последствия для здоровья и жизни человека, так и создать опасность для окружающей среды и оборудования. Несоблюдение указаний по технике безопасности может также привести к аннулированию всех гарантийных обязательств по возмещению ущерба.

В частности, несоблюдение требований техники безопасности может, например, вызвать:

- отказ важнейших функций оборудования;
- недейственность предписанных методов технического обслуживания и ремонта;
- опасную ситуацию для здоровья и жизни персонала вследствие воздействия электрических или механических факторов.

## 1.5 Выполнение работ с соблюдением техники безопасности

При выполнении работ должны соблюдаться приведенные в данном руководстве по монтажу и эксплуатации указания по технике безопасности, существующие национальные предписания по технике безопасности, а также любые внутренние предписания по выполнению работ, эксплуатации оборудования и технике безопасности, действующие у потребителя.

## 1.6 Указания по технике безопасности для потребителя или обслуживающего персонала

- Запрещено демонтировать имеющиеся защитные ограждения подвижных узлов и деталей, если оборудование находится в эксплуатации.
- Необходимо исключить возможность возникновения опасности, связанной с электроэнергией (более подробно смотрите, предписания местных энергоснабжающих предприятий).

## 1.7 Указания по технике безопасности при выполнении технического обслуживания, осмотров и монтажа

Потребитель должен обеспечить выполнение всех работ по техническому обслуживанию, контрольным осмотрам и монтажу квалифицированными специалистами, допущенными к выполнению этих работ и в достаточной мере ознакомленными с ними в ходе подробного изучения руководства по монтажу и эксплуатации.

Все работы обязательно должны проводиться при выключенном оборудовании. Должен безусловно соблюдаться порядок действий при остановке оборудования, описанный в руководстве по монтажу и эксплуатации.

Сразу же по окончании работ должны быть снова установлены или включены все демонтированные защитные и предохранительные устройства.

## 1.8 Самостоятельное переоборудование и изготовление запасных узлов и деталей

Переоборудование или модификацию устройств разрешается выполнять только по согласованию с изготовителем. Фирменные запасные узлы и детали, а также разрешенные к использованию фирмой-изготовителем комплектующие призваны обеспечить надежность эксплуатации. Применение узлов и деталей других производителей может вызвать отказ изготовителя нести ответственность за возникшие в результате этого последствия.

## 1.9 Недопустимые режимы эксплуатации

Эксплуатационная надежность поставляемого оборудования гарантируется только в случае применения в соответствии с функциональным назначением согласно разделу "Область применения". Предельно допустимые значения, указанные в технических данных, должны обязательно соблюдаться во всех случаях.

## 2. Транспортировка и хранение

Транспортирование оборудования следует проводить в крытых вагонах, закрытых автомашинах, воздушным, речным либо морским транспортом.

Условия транспортирования оборудования в части воздействия механических факторов должны соответствовать группе "С" по ГОСТ 23216.

При транспортировании упакованное оборудование должно быть надежно закреплено на транспортных средствах с целью предотвращения самопроизвольных перемещений.

Условия хранения оборудования должны соответствовать группе "С" ГОСТ 15150.

## 3. Значение символов и надписей в документе

### *Предупреждение*



*Указания по технике безопасности, содержащиеся в данном руководстве по обслуживанию и монтажу, невыполнение которых может повлечь опасные для жизни и здоровья людей последствия, специально отмечены общим знаком опасности по стандарту ГОСТ Р 12.4.026 W09.*

*Этот символ вы найдете рядом с указаниями по технике безопасности, невыполнение которых может вызвать отказ оборудования, а также его повреждение.*

**Внимание**

*Рядом с этим символом находятся рекомендации или указания, облегчающие работу и обеспечивающие надежную эксплуатацию оборудования.*

**Указание**

## 4. Общие сведения

Дренажные насосы Grundfos типа DPK производятся с двумя типами рабочего колеса, что обеспечивает оптимальную и надёжную работу насосов:

- модели 0,75 - 15 кВт с полуоткрытым рабочим колесом
- модели 19 и 22 кВт с закрытым рабочим колесом.

Насосы DPK подходят для отведения поверхностных и грунтовых вод в больших и средних системах.

Управление насосами DPK осуществляется посредством блоков GU01 и GU02.

Подробнее смотрите технические данные на модуль GU01 / GU02 на сайте [www.grundfos.com](http://www.grundfos.com).

## 5. Условия эксплуатации

Серия насосов DPK предназначена для эксплуатации в двух режимах:

- в непрерывном режиме при полном погружении в воду до верха электродвигателя, S1,
  - в переменном режиме с частичным погружением насоса, S3.
- См. рис. 1.

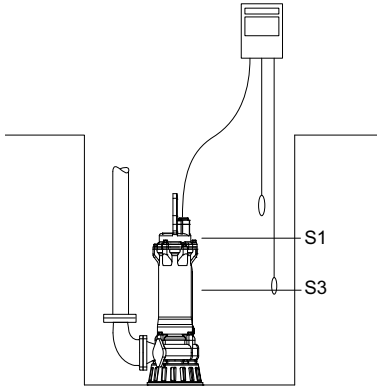


Рис. 1 Уровень жидкости

### Значение pH

Насосы DPK в стационарных установках могут перекачивать жидкости с уровнем pH от 4 до 10.

### Температура жидкости

от 0 °С до +40 °С.

### Плотность перекачиваемой жидкости

Макс. 1000 кг/м<sup>3</sup>.

В случае более высокой плотности просим вас связаться с компанией Grundfos.

### Глубина погружения

Макс. 25 метров ниже уровня жидкости.

### Число пусков/остановов

Макс. 30 пусков в час.

TM04 4124 0809

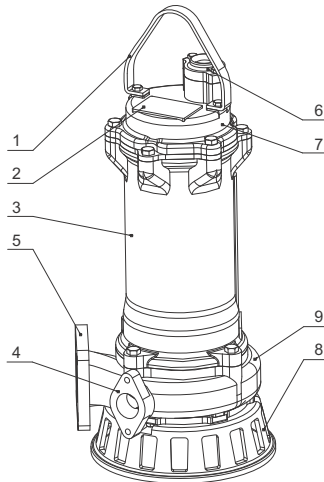


Рис. 2 Насос DPK

TM04 4092 0709

Поз.	Наименование
1	Подъемная скоба
2	Фирменная табличка
3	Электродвигатель
4	Соединение промывного клапана
5	Напорный фланец
6	Кабельный ввод
7	Верхняя крышка
8	Кольцевое основание
9	Корпус насоса

## 6. Назначение

Насосы DPK предназначены для перекачивания следующих жидкостей:

- дренажных вод,
- поверхностных вод,
- грунтовых вод.

Стандартные объекты применения насосов:

- коммерческие здания,
- жилые здания,
- дворы,
- фермы,
- промышленность,
- подземные гаражи.

Насосы подходят как для стационарной, так и для переносной установки.

## 7. Указания по технике безопасности



### **Предупреждение**

**Установка насосов в резервуарах должна осуществляться квалифицированным персоналом.**

**Работы в резервуарах или рядом с ними должны выполняться в соответствии с местными нормами и правилами.**

Рекомендуется применять средства защиты, а также надевать защитную спецодежду. При проведении любых работ с насосом или на месте его установки в обязательном порядке должны соблюдаться действующие требования гигиены.

## 8. Транспортировка и хранение

### 8.1 Транспортировка

Насос может транспортироваться в вертикальном или горизонтальном положении. Необходимо исключить возможность скатывания или опрокидывания насоса.

При подъеме насоса использовать для этого исключительно подъемную скобу, ни в коем случае не поднимать насос за кабель электродвигателя или гибкий напорный шланг/трубу насоса.

Тип насоса	Масса [кг]
DPK.10.50.075	31
DPK.10.50.15	35
DPK.10.80.22	40
DPK.15.80.37	60
DPK.15.100.55	113
DPK.15.100.75	118
DPK.20.100.110	166
DPK.20.100.150	177
DPK.20.150.190	312
DPK.20.150.220	312

## 8.2 Хранение

### 8.2.1 Складское хранение

- Складское помещение должно быть сухим, без коррозионных газов, испарений или вибраций, которые могут повредить насос.
- При хранении насос должен быть в вертикальном положении на паллете или подставке, чтобы он не касался пола, а также, чтобы его можно было легко снять.
- Свернуть кольцом кабель и заделать открытый конец влагонепроницаемым пластичным материалом и изоляционной лентой или надеть кабельный наконечник. Это необходимо, чтобы защитить электродвигатель от попадания влаги, которая может стать причиной серьезного повреждения обмоток.
- Для защиты от коррозии нанесите на все окрашенные поверхности слой масла или консистентной смазки.
- Если насосы хранятся больше двух месяцев, каждые два месяца необходимо вручную проворачивать рабочее колесо, чтобы предохранить рабочие поверхности торцевого уплотнения вала от заклинивания. Невыполнение данного указания может привести к повреждению уплотнения при включении насоса.

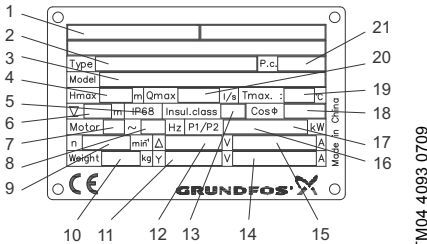
### 8.2.2 Хранение в резервуаре

- Если насос не эксплуатируется в течение длительного времени, каждый месяц необходимо проверять сопротивление изоляции и включать насос на 30 минут. Если насос не может работать из-за недостатка воды в резервуаре, каждый месяц и перед тем, как снова ввести насос в эксплуатацию, следует его проверять и проворачивать вручную рабочее колесо. Если сопротивление изоляции упадет ниже 10 МОм, обратитесь в компанию Grundfos.
- Если насос не эксплуатируется, необходимо отключить питание от панели управления.
- Если во время простоя насос отсоединен от панели управления, следует закрыть конец кабеля, как описано в разделе 8.2.1 *Складское хранение*.

## 9. Фирменная табличка

Каждый насос снабжен фирменной табличкой с номинальными данными, прикрепленной к верхней крышке насоса.

Дополнительная заводская табличка, поставляемая с каждым насосом, должна быть закреплена на месте установки насоса или храниться в обложке данного руководства.



TM04 4093 0709

Рис. 3 Фирменная табличка

Поз.	Наименование
1	Уполномоченный орган
2	Типовое обозначение
3	Номер продукта и серийный номер
4	Максимальный напор [м]
5	Класс защиты
6	Максимальная глубина погружения при установке [м]
7	Число фаз
8	Частота тока [Гц]
9	Номинальная частота вращения [мин <sup>-1</sup> ]
10	Масса
11	Номинальное напряжение [В], "звезда"
12	Номинальное напряжение [В], "треугольник"
13	Класс изоляции
14	Номинальная сила тока [А], "звезда"
15	Номинальная сила тока [А], "треугольник"
16	Потребляемая мощность двигателя P1 [кВт]
17	мощность на валу двигателя P2 [кВт]
18	Коэффициент мощности
19	Максимальная температура жидкости [°C]
20	Максимальный расход [м <sup>3</sup> /ч]
21	Код изготовления (год/неделя)

## 10. Сертификаты

Насосы DPK в стандартном исполнении были испытаны TV в соответствии с Директивой ЕС для машиностроения 98/37/ЕС, регистрационный № AM 5014341 3 0001, отчёт № 13009106 001.

## 11. Условное типовое обозначение

Модель насоса можно определить по фирменной табличке с техническими данными.  
См. раздел 9. *Фирменная табличка*

Код	Пример	DPK	.10	.80	22	.S	.5	0D
DPK	Дренажный насос							
	<b>Свободный проход:</b>							
10	Максимальный размер твердых включений [мм]							
	<b>Напорное отверстие:</b>							
80	Номинальный диаметр напорного отверстия насоса [мм]							
	<b>Мощность на валу электродвигателя, P2:</b>							
22	P2* = код из типового обозначения / 10 [кВт]							
	<b>Оборудование:</b>							
-	Стандартное							
S	Датчик(и)							
	<b>Частота:</b>							
5	50 Гц							
6	60 Гц							
	<b>Напряжение и схема включения при пуске:</b>							
0D	380-415 В, прямой пуск							
1D	380-415 В, "звезда-треугольник"							
0E	220-240 В, прямой пуск							
1E	220-240 В, "звезда-треугольник"							

\* Исключение: Код 075 = 0,75 кВт.



## 12. Монтаж

Перед началом монтажа убедитесь, что

- насос соответствует заказу.
- насос подходит по напряжению и частоте питания на объекте.
- принадлежности и другое оборудование не повреждены при транспортировке.

### Предупреждение

**На месте установки должны соблюдаться все правила техники безопасности, например, использование вентиляторов для притока свежего воздуха в резервуар.**



Перед началом монтажа проверьте уровень масла в масляной камере. См. раздел 16. Техническое обслуживание, осмотр и ремонт.

Насосы DPK предназначены для монтажа двух типов, которые описываются в разделах 12.2 Погружная установка на автоматической муфте и 12.3 Переносная погружная установка. Все корпуса насоса могут иметь соединение с фланцем JIS, шланговое соединение и с использованием автоматической трубной муфты.

**Внимание** *Насосы могут эксплуатироваться только в вертикальном положении.*

### 12.1 Способы установки насоса при монтаже

Насосы DPK предназначены для установки двух типов:

- погружная установка на автоматической муфте,
- переносная погружная установка.

### 12.2 Погружная установка на автоматической муфте

Насосы, предназначенные для постоянной работы, могут быть установлены на автоматической трубной муфте.

Конструкция автоматической трубной муфты облегчает техническое обслуживание и ремонт, поскольку насос можно поднять из резервуара. См. рис. 4.

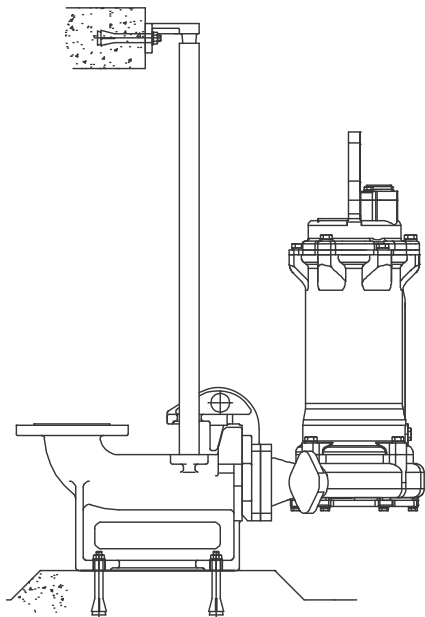


Рис. 4 Погружной насос на автоматической муфте

### Порядок выполнения:

1. На внутренней кромке резервуара необходимо установить кронштейн для трубных направляющих, который предварительно фиксируется крепежными болтами.
2. Установите нижнюю часть автоматической трубной муфты на дне резервуара. Используйте отвес для выравнивания. Затем закрепите автоматическую трубную муфту на дне колодца разжимными болтами, предназначенными для эксплуатации в тяжёлых условиях. Если поверхность дна резервуара неровная, установить под автоматическую муфту соответствующие опоры так, чтобы при затягивании болтов она сохраняла горизонтальное положение.
3. Смонтируйте напорный патрубок согласно общепринятым правилам, не подвергая его перекашиванию или напряжению.
4. Установите трубные направляющие на подставке автоматической муфты и откорректируйте их длину точно по кронштейну направляющих в верхней части резервуара.
5. Отвинтите предварительно закреплённый кронштейн направляющих и закрепите его вверх направляющих. Надёжно зафиксируйте кронштейн на стене резервуара.

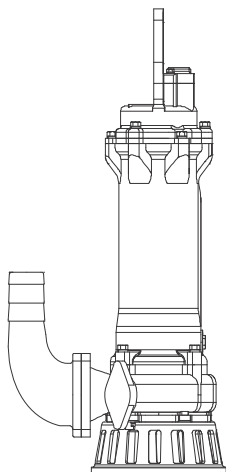
## Указание

**Направляющие не должны иметь осевого люфта, иначе при работе насоса будет возникать шум.**

6. Очистите резервуар от мусора и т.п. перед тем, как опускать в него насос.
7. Прикрепите фланец с направляющими клыкками к насосу. Пропустите направляющие клыкки насоса между направляющими трубной муфты и опустите насос в резервуар на цепи, закрепленной на подъёмной скобе насоса. Когда насос достигнет нижней части автоматической трубной муфты, произойдет автоматическое герметичное соединение его с этой муфтой.
8. Цепь повесьте на специальный крюк наверху резервуара. Следите за тем, чтобы цепь не касалась корпуса насоса.
9. Отрегулируйте длину кабеля двигателя, намотав его в бухту так, чтобы кабель не повредился при работе насоса. Закрепите бухту на крюке в верхней части колодца. Кабель не должен быть сильно согнут или зажат.
10. Подсоедините кабель двигателя.

### 12.3 Переносная погружная установка

Насосы, предназначенные для переносной погружной установки, могут стоять свободно на дне резервуара или колодца. Насос должен быть установлен на кольцевом основании. См. рис. 5.



TM04 4095 0709

**Рис. 5** Переносная установка на кольцевом основании

Для облегчения сервисных работ используйте переходное колено для напорного патрубка, чтобы упростить монтаж/демонтаж насоса с напорной линией

При использовании шланга следите за тем, чтобы шланг не коробился и чтобы его внутренний диаметр соответствовал диаметру напорного соединения.

При использовании жесткой трубы нужно устанавливать арматуру в следующем порядке, начиная от насоса: напорное соединение и необходимые фитинги, обратный клапан, задвижка.

Если насос ставится на илистую или неровную поверхность, установите его на кирпичи или что-то подобное.

#### Порядок выполнения:

1. Прикрепите 90-градусное колено к напорному патрубку насоса и подсоедините напорный шланг/трубу.
2. Опустите насос в жидкость с помощью цепи, прикрепленной к подъёмной скобе насоса. Рекомендуем ставить насос на ровную, твердую поверхность. Убедитесь, что насос надежно зафиксирован на месте.
3. Цепь повесьте на специальный крюк наверху резервуара. Следите за тем, чтобы цепь не касалась корпуса насоса.
4. Отрегулируйте длину кабеля двигателя, намотав его в бухту так, чтобы кабель не повредился при работе насоса. Закрепите бухту на крюке в верхней части колодца. Кабель не должен быть сильно согнут или зажат.
5. Подсоедините кабель двигателя.

### 13. Подключение электрооборудования

Подключение электрооборудования должно выполняться с соблюдением местных норм и правил.

**Предупреждение**

**Насос должен подключаться к внешнему сетевому выключателю с минимальным зазором между контактами 3 мм для каждого из полюсов.**

**Классификация места монтажа в каждом конкретном случае должна быть подтверждена местными органами пожарной охраны.**

**Нельзя устанавливать шкафы управления и контроллеры насоса Grundfos в потенциально взрывоопасной среде.**

**Необходимо обеспечить правильное подключение защитного оборудования.**



Значения рабочего напряжения и частоты тока указаны на фирменной табличке с номинальными данными насоса. Допустимое отклонение напряжения на клеммах двигателя должно быть в пределах - 5 %/+ 5 % от номинального напряжения. Необходимо проверить соответствие электрических характеристик электродвигателя имеющимся параметрам источника питания.

Все насосы поставляются с 10 м кабелем, конец кабеля свободный.

Насосы с датчиками должны подсоединяться к блокам управления GU01 или GU02. Для насосов с прямым подключением смотрите рис. 6, для насосов с подключением "звезда-треугольник" - рис. 7. Дополнительную информацию можно найти в руководстве по монтажу и эксплуатации на конкретную модель шкафа управления или контроллера насоса.

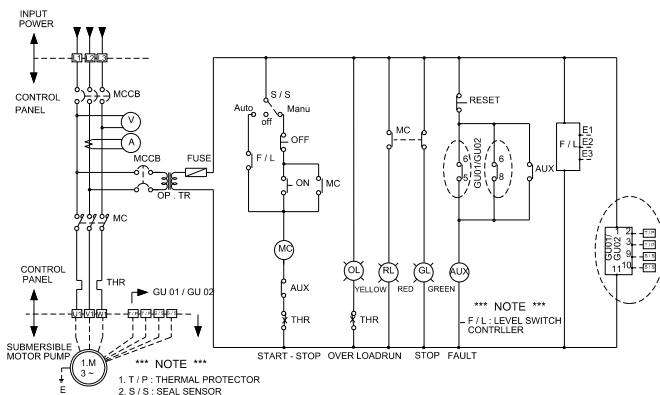


Рис. 6 Схема соединений для прямого пуска от сети

TM04 4096 0709

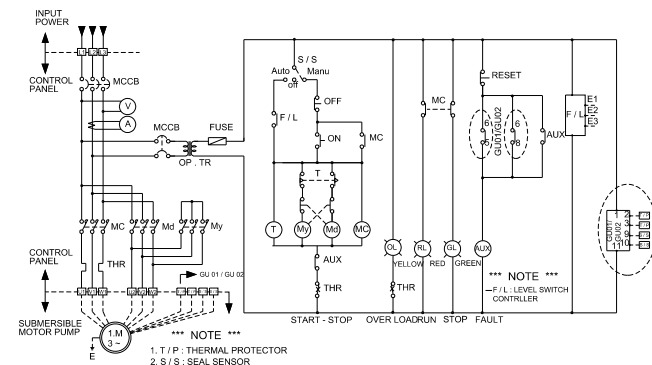


Рис. 7 Схема соединений для пуска "звезда-треугольник"

TM04 4097 0709

### 13.1 Шкафы управления насосами

Насосы должны подключаться к шкафам с реле защиты двигателя, класс переключения 10 или 15 согласно IEC.

Насосы могут управляться следующими шкафами LC и LCD:

- LC 107, LCD 107 с датчиками уровня в виде колокола
- LC 108, LCD 108 с поплавковыми выключателями
- LC 110, LCD 110 с электродами уровня.

Шкафы управления LC для систем с одним насосом;

LCD для систем с двумя насосами.

В дальнейшем описании под термином "реле контроля уровня" могут пониматься датчики уровня в виде колокола, поплавковые выключатели или электроды уровня - в зависимости от выбранного шкафа управления насосом.

Шкаф управления LC оборудован двумя или тремя реле уровня: Одно для включения и одно для выключения насоса. Третье реле, как опция, служит для подачи аварийного сигнала в случае превышения уровня.

Шкаф управления LCD оборудован тремя или четырьмя реле уровня: два для пуска насосов и одно для общего останова. Четвертое реле контроля уровня, как опция, служит для подачи аварийного сигнала в случае превышения уровня.

Дополнительную информацию смотрите в руководстве по монтажу и эксплуатации для выбранного шкафа управления насосами.

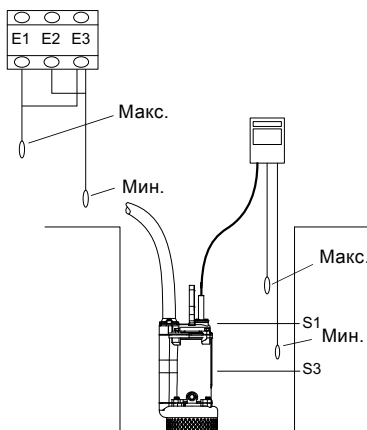


Рис. 8 Шкафы управления насосами

### 13.2 Блоки управления GU01 и GU02

Блок управления GU01 - это устройство для контроля температуры статора и выявления проникания воды в электродвигатель. Он получает цифровой сигнал.

Блок управления GU02 - это устройство для контроля температуры статора и подшипников, а также выявления проникания воды в электродвигатель. Он получает аналоговый сигнал.

Оба устройства должны быть подключены к панели управления через реле.

Блоки GU01 и GU02 изготавливаются для Grundfos. За подробной информацией обращайтесь в ближайшее представительство компании Grundfos.

### 13.3 Использование преобразователя частоты

#### 13.3.1 Рекомендации

Перед монтажом преобразователя частоты должна быть рассчитана минимальная частота в установке во избежание нулевого расхода жидкости.

- Не рекомендуется снижать частоту вращения двигателя ниже 30 % от номинальной скорости.
- Скорость потока нужно поддерживать выше 1 м/сек.
- Хотя бы раз в день насос должен работать с номинальной частотой вращения, чтобы не допустить образования осадка в системе трубопроводов.
- Частота вращения не должна превышать значения, указанного в фирменной табличке. В противном случае возникает риск перегрузки электродвигателя.
- Кабель двигателя должен быть как можно короче. Пиковое напряжение увеличивается при удлинении кабеля двигателя. См. характеристики преобразователя частоты.
- Используйте входные и выходные фильтры с преобразователем частоты. См. характеристики преобразователя частоты.

#### 13.3.2 Последствия

При эксплуатации насоса с использованием преобразователя частоты следует помнить о следующих возможных последствиях:

- Пусковой момент двигателя меньше, чем при прямом питании от электросети. Насколько он ниже, зависит от типа преобразователя частоты. Возможный момент смотрите по характеристикам преобразователя частоты в соответствующем руководстве по монтажу и эксплуатации.
- Возможно отрицательное воздействие на подшипники и уплотнение вала. Степень этого воздействия зависит от конкретной ситуации. Определить его заранее невозможно.
- Может увеличиться уровень акустического шума. Как уменьшить акустический шум, смотрите по характеристикам преобразователя частоты в соответствующем руководстве по монтажу и эксплуатации.

## 14. Ввод в эксплуатацию

### Предупреждение

Перед началом проверки состояния насоса необходимо вынуть предохранители или выключить питание. Следует принять меры, предотвращающие случайное включение питания.



Проверить правильность подключения всех защитных устройств.

**Работа насоса всухую запрещена.**

### Общий порядок запуска

1. Демонтировать насос из гидросистемы.
2. Проверить свободный ход рабочего колеса насоса. Поверните рабочее колесо рукой.
3. Проверить состояние масла в масляной камере. См. раздел 16.2.2 Проверка датчика утечки.
4. Проверить работоспособность контрольно-измерительных приборов, если таковые имеются.
5. Проверить настройку датчиков уровня, поплавковых выключателей или электродов.
6. Проверить направление вращения, см. раздел 14.1 Направление вращения.
7. Снова установить насос в гидросистему.
8. Включить напряжение питания.
9. Открыть имеющиеся задвижки.
10. Проверить, чтобы двигатель насоса был на 2/3 погружён в перекачиваемую жидкость. Если уровень жидкости ниже, следует заполнить резервуар до минимального уровня.
11. Воздух можно удалить из насоса, наклонив его с помощью подъемной цепи.
12. Запустить насос на некоторое время и проверить, понижается ли уровень жидкости. Если воздух удалён из насоса надлежащим образом, уровень жидкости будет понижаться быстро.
13. Включить насос.

**При чрезмерном шуме или вибрации насоса, либо других неполадках в работе насоса или проблемах с электропитанием насос следует немедленно остановить.**

**Не пытайтесь снова запустить насос, пока не найдете причину неисправности и не устраните ее.**

**Внимание**

### 14.1 Направление вращения

**Чтобы проверить направление вращения, можно включить насос на несколько секунд, не погружая его в рабочую жидкость.**

**Указание**

Всякий раз, когда выполняется подключение насоса к новой установке, проводится проверка направления вращения следующим образом.

#### Проверка направления вращения:

1. Подвесить насос на подъемном устройстве, например, на лебёдке, используемой для опускания насоса в колодезь.
2. Включить и тут же отключить насос, следя при этом за направлением действия крутящего момента (за направлением рывка) насоса. Если насос подключен правильно, рабочее колесо будет вращаться по часовой стрелке, т.е. рывок самого насоса будет против часовой стрелки. См. рис. 9. Если направление вращения неверное, поменять местами две фазы источника питания.

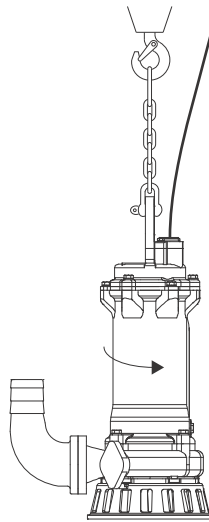


Рис. 9 Проверка направления вращения

TM04 4118 0809

## 15. Режимы работы

### Непрерывный режим эксплуатации, S1:

В данном режиме насос может работать непрерывно без остановки для охлаждения, см. рис. 10. При полном погружении насос достаточно охлаждается окружающей перекачиваемой средой. Смотрите также рис. 1.

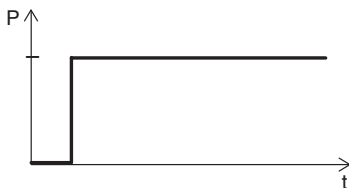


Рис. 10 S1, непрерывный режим эксплуатации

### Периодическая эксплуатация, S3:

Режим работы S3 подразумевает, что за период 10 минут насос должен эксплуатироваться в течение 4 минут с остановом на 6 минут. См. рис. 11.

В этом режиме насос частично погружен в перекачиваемую жидкость, т.е. уровень жидкости должен быть не ниже середины корпуса двигателя. См. рис. 1.

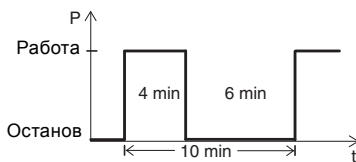


Рис. 11 S3, периодическая эксплуатация

## 16. Техническое обслуживание, осмотр и ремонт

### 16.1 Техническое обслуживание

Срок службы насоса во многом зависит от условий эксплуатации, поэтому, чтобы гарантировать максимальный ресурс насоса, настоятельно рекомендуем выполнять его ежедневный осмотр и периодическую замену узлов и деталей.

#### 16.1.1 Ток и напряжение

Проверьте ток и напряжение насоса. Если показание амперметра выше или намного ниже номинального значения, значит, возникла неисправность. Допустимое отклонение напряжения в период эксплуатации должно быть в пределах  $\pm 5\%$  от номинала.

#### 16.1.2 Вибрация

Насос должен работать плавно и без вибраций.

#### 16.1.3 Давление нагнетания и расход

Давление нагнетания и расход (при наличии расходомера) необходимо проверять каждый месяц. Понижающаяся рабочая характеристика может означать, что необходим ремонт. Независимо от рабочей характеристики, давление и расход должны быть стабильными, резкие изменения давления или расхода свидетельствуют о неполадках в системе на стороне всасывания или нагнетания.

#### 16.1.4 Сопротивление изоляции

Сопротивление изоляции электродвигателя следует проверять не реже одного раза в месяц. Если по сравнению с прошлым измерением сопротивление изоляции резко упало, это говорит о скором повреждении изоляции, то есть о том, что необходимо назначить дату сервисного обслуживания, даже если сопротивление изоляции останется больше 10 МОм.

TM02 7776 4003

TM04 2656 2808

## 16.2 Осмотр

Насосы, работающие в нормальном режиме, необходимо извлекать из резервуара и осматривать один раз в год.

Если перекачиваемая жидкость очень грязная или содержит много песка, волокнистые и твёрдые включения, осматривать насос нужно каждый месяц.

Процедура проверки описывается ниже.

### 16.2.1 Демонтаж насоса

1. Зацепить подъёмную цепь за подъёмную скобу насоса и натянуть её так, чтобы насос повис.
2. Ослабить болты и гайки напорного трубопровода, чтобы слить из него остатки воды.
3. Удалить болты и гайки напорного трубопровода и вытащить насос из резервуара.

### 16.2.2 Проверка датчика утечки

С помощью ампервольтметра проверить сопротивление датчика утечки, как показано на рис. 12.

**Внимание** Не использовать мегомметр, так как это может повредить цепь управления.

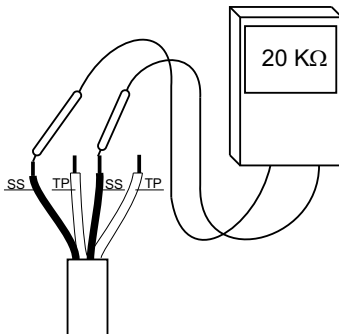


Рис. 12 Проверка сопротивления

TM04 4119 0809

### 16.2.3 Проверка рабочего колеса и кольца щелевого уплотнения

Проверить зазор между рабочим колесом и кольцом щелевого уплотнения.

Рекомендуемый размер зазора составляет 0,3 мм - 0,5 мм. Заменить или отремонтировать при необходимости.

### 16.3 Капитальный ремонт

Капитальный ремонт насосов выполняется только в специальных сервисных пунктах Grundfos.

Стандартный капитальный ремонт осуществляется следующим образом:

1. Демонтировать и промыть насос.
2. Проверить каждый компонент и, при необходимости, заменить.
3. Выполнить электрическую проверку электродвигателя.
4. Заменить изношенные или повреждённые компоненты.
5. Снова собрать насос.
6. Выполнить испытание эксплуатационных параметров и функциональную проверку электродвигателя.
7. Снова покрасить и упаковать насос.

### Замена масла

После проверки сопротивления датчика утечки необходимо заменить масло в масляной камере.

1. Удалить масляную пробку.
2. Наклонить насос отверстием для заливки масла вниз, чтобы слить масло из насоса. Если сливаемое масло грязное или непрозрачное, это признак скорого разрушения торцевого уплотнение вала. Заменить торцевое уплотнение вала.
3. Через отверстие масляной камеры залить свежее масло в масляную камеру. Используйте турбинное масло ISO VG 32 Mobil DTE 24 turbine oil 90 или его эквивалент.

## 17. Устранение неисправностей



### Предупреждение

**Перед началом работ по обнаружению и устранению неисправностей насоса необходимо вынуть предохранители или выключить питание. Следует принять меры, предотвращающие случайное включение питания.**

**Все вращающиеся узлы и детали должны быть неподвижны.**

**Указание**

**Для насосов с датчиками поиск неисправностей нужно начинать с проверки состояния на передней панели GU01 или GU02. Смотрите руководство по монтажу и эксплуатации на GU01 или GU02.**

Неисправность	Причина	Устранение неисправности
Двигатель не запускается. Предохранители сгорают или мгновенно размыкается защитный контур двигателя. <b>Осторожно:</b> Не запускать снова.	1. Неисправность электропитания; короткое замыкание; утечка на землю в кабеле или обмотке электродвигателя.	Кабель и двигатель должны быть проверены и отремонтированы квалифицированным специалистом.
	2. Перегорел предохранитель из-за применения неправильного типа предохранителя.	Установить предохранители соответствующего типа.
	3. Рабочее колесо забито грязью.	Промыть рабочее колесо.
	4. Датчики уровня, поплавковые выключатели или электроды повреждены или плохо отрегулированы.	Проверить датчики уровня, поплавковые выключатели или электроды.
	5. Неисправность фаз двигателя	Проверить электродвигатель и соединения.
Насос работает, но через непродолжительное время размыкается защитный контур двигателя.	1. Низкая установка значения срабатывания термореле.	Отрегулировать термореле в соответствии с техническими данными на фирменной табличке насоса.
	2. Повышенное потребление тока из-за значительного падения напряжения.	Замерить напряжение между фазами электродвигателя. Допуск: - 5 %/+ 5 %.
	3. Рабочее колесо забито грязью.	Промыть рабочее колесо.
	4. Неправильное направление вращения.	Проверить направление вращения и поменять местами подключение любых двух подводимых проводов питания. См. раздел 14.1 <i>Направление вращения.</i>
После кратковременной эксплуатации срабатывает термовыключатель.	1. Слишком высокая температура жидкости. Недостаточное охлаждение.	Обеспечить достаточное охлаждение или понизить температуру жидкости.
	2. Слишком большая вязкость жидкости.	Разбавить рабочую жидкость.
	3. Неправильное подключение питания. (Изменение типа соединения со звезды на треугольник приводит к значительному падению напряжения)	Проверить и исправить подключение питания.
Насос работает с ухудшенными характеристиками и потребляемой мощностью.	1. Рабочее колесо забито грязью.	Промыть рабочее колесо.
	2. Неправильное направление вращения.	Проверить направление вращения и поменять местами подключение любых двух подводимых проводов питания. См. раздел 14.1 <i>Направление вращения.</i>
Насос работает, но не подает жидкость.	1. В насосе воздух.	Удалить воздух из насоса.
	2. Закрыта или заблокирована задвижка на напорной магистрали.	Проверить задвижку и по возможности открыть и/или промыть.
	3. Заблокирован обратный клапан.	Промыть обратный клапан.
Насос засорён.	1. В жидкости присутствуют крупные частицы.	Заменить насос на другой с проходом большего размера.
	2. На поверхности жидкости образовался слой шлама.	Установить в резервуаре мешалку.



## 18. Сервис

### **Предупреждение**



**Перед началом технического обслуживания насоса необходимо вынуть предохранители или выключить питание. Следует принять меры, предотвращающие случайное включение питания.**

**Все вращающиеся узлы и детали должны быть неподвижны.**

### 18.1 Сервисная документация

Сервисную документацию можно найти на сайте [www.grundfos.com](http://www.grundfos.com) > International website > WebCAPS > Service.

По всем вопросам обращайтесь в местное представительство компании Grundfos или Сервисный центр.

### 18.2 Загрязненные насосы

### **Предупреждение**



**Если насос использовался для перекачивания токсичных или отравляющих жидкостей, то такой насос классифицируется как загрязненный.**

Если возникает необходимость в проведении ремонта, нужно обязательно до отправки насоса в Сервисный центр Grundfos передать туда информацию о рабочей жидкости и т.п. В противном случае Grundfos может отказаться принять насос.

Возможные расходы, связанные с возвратом насоса на фирму, несет отправитель.

Тем не менее, если насос применялся для перекачивания ядовитых или опасных для здоровья людей жидкостей, то любая заявка на техобслуживание (независимо от того, кем оно будет выполняться) должна включать подробную информацию о перекачиваемой жидкости.

Насос, который должен быть отправлен для проведения техобслуживания, предварительно следует как следует промыть, чтобы удалить грязь.

## 19. Утилизация отходов

Основным критерием предельного состояния является:

1. отказ одной или нескольких составных частей, ремонт или замена которых не предусмотрены;
2. увеличение затрат на ремонт и техническое обслуживание, приводящее к экономической нецелесообразности эксплуатации.

Данное изделие, а также узлы и детали должны собираться и утилизироваться в соответствии с требованиями местного законодательства в области экологии.

## 20. Гарантии изготовителя

Специальное примечание для Российской Федерации:

Срок службы оборудования составляет 10 лет.

Предприятие-изготовитель:

Концерн "GRUNDFOS Holding A/S"  
Poul Due Jensens Vej 7, DK-8850 Bjerringbro, Дания

\* точная страна изготовления указана на фирменной табличке.

По всем вопросам на территории РФ просим обращаться:

ООО "Грундфос"

РФ, 109544, г. Москва, ул. Школьная, д. 39

Телефон +7 (495) 737-30-00

Факс +7 (495) 737-75-36.

На все оборудование предприятие-изготовитель предоставляет гарантию 24 месяца со дня продажи. При продаже оборудования, покупателю выдается Гарантийный талон. Условия выполнения гарантийных обязательств см. в Гарантийном талоне.

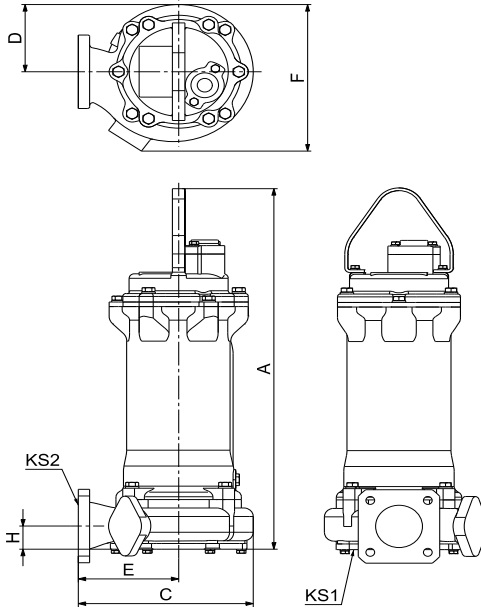
### **Условия подачи рекламаций**

Рекламации подаются в Сервисный центр Grundfos (адреса указаны в Гарантийном талоне), при этом необходимо предоставить правильно заполненный Гарантийный талон.

---

Возможны технические изменения.

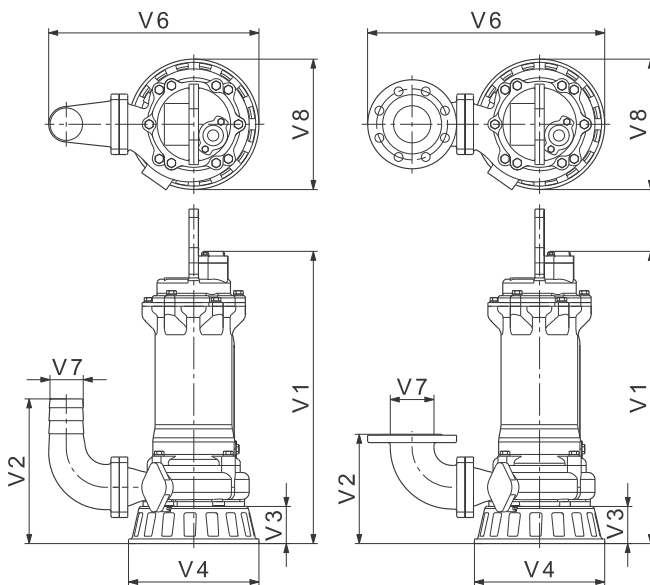
**Dimensions**



**Рис. 1** Dimensions of pump without accessories

TM04-4099 0709

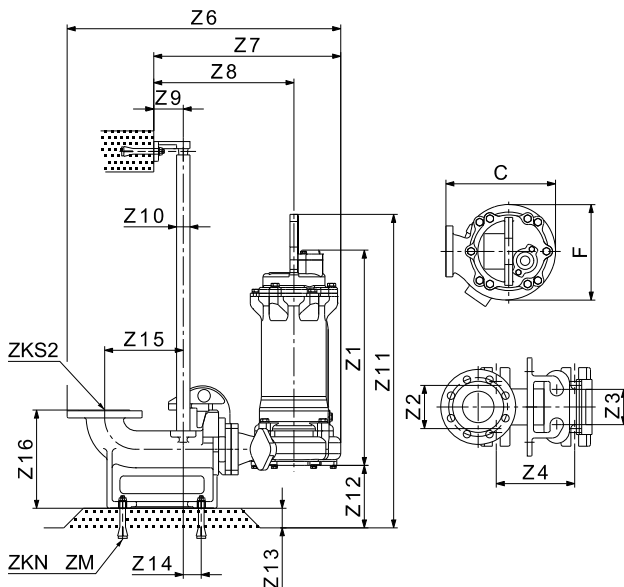
	<b>A</b>	<b>C</b>	<b>D</b>	<b>E</b>	<b>F</b>	<b>H</b>	<b>KS1</b>	<b>KS2</b>
DPK.10.50.075	436	224	88	125	213	47	48	50
DPK.10.50.15	466	224	88	125	213	47	48	50
DPK.10.80.22, 50 Hz	486	244	88	145	213	47	48	80
DPK.10.80.22, 60 Hz	491	247	103	145	230	53	48	80
DPK.15.80.37	629	279	119	160	260	49	75	80
DPK.15.80.55	802	279	119	160	260	49	75	80
DPK.15.80.75	802	378	141	220	325	72	72	100
DPK.20.100.110	856	378	141	220	325	72	90	100
DPK.20.100.150	856	378	141	220	325	72	90	100
DPK.20.150.190	1026	483	189	280	416	113	108	150
DPK.20.150.220	1026	483	189	280	416	113	108	150



TM04 4100 0709

Рис. 2 Dimensions of pump on ring stand

	V1	V2 Hose	V2 Flange	V3	V4	V6 Hose	V6 Flange	V7 Hose	V7 Flange	V8
DPK.10.50.075	450	231	201	70	223	327	377	50	50	238
DPK.10.50.15	480	231	201	70	223	327	377	50	50	238
DPK.10.80.22, 50Hz	500	299	259	70	223	408	466	80	80	238
DPK.10.80.22, 60Hz	506	306	266	70	224	409	467	80	80	240
DPK.15.80.37	616	311	235	80	280	452	510	80	80	281
DPK.15.80.55	729	311	235	80	280	452	510	80	80	281
DPK.15.80.75	749	386	311	100	350	572	625	100	100	359
DPK.20.100.110	796	386	311	100	350	572	625	100	100	359
DPK.20.100.150	796	386	311	100	350	572	625	100	100	359
DPK.20.150.190	1163	578	427	140	415	713	780	150	150	434
DPK.20.150.220	1163	578	427	140	415	713	780	150	150	434



TM04 4101 0709

Рис. 3 Dimensions of pump on auto coupling

	C	F	Z1	Z2	Z3	Z4	Z6	Z7	Z8	Z9
DPK.10.50.075	224	213	380	120	70	120	549	381	282	50
DPK.10.50.15	224	213	410	120	70	120	549	381	282	50
DPK.10.80.22, 50 Hz	244	213	430	130	90	200	662	441	342	75
DPK.10.80.22, 60 Hz	247	230	436	130	90	200	665	444	342	75
DPK.15.80.37	279	260	536	130	90	200	697	476	357	75
DPK.15.80.55	378	325	649	130	90	200	697	476	357	75
DPK.15.80.75	378	325	649	150	90	200	868	588	430	75
DPK.20.100.110	378	325	696	150	90	200	868	588	430	75
DPK.20.100.150	378	325	696	150	90	200	868	588	430	75
DPK.20.150.190	483	416	1026	226	150	300	1083	743	540	90
DPK.20.150.220	483	416	1026	226	150	300	1083	743	540	90

	Z10	Z11	Z12	Z13	Z14	Z15	Z16	ZKN	ZM
DPK.10.50.075	25A	597	161	50	28	140	250	4	M16 * 200L
DPK.10.50.15	25A	627	161	50	28	140	250	4	M16 * 200L
DPK.10.80.22, 50 Hz	25A	647	161	50	46	200	250	4	M16 * 200L
DPK.10.80.22, 60 Hz	25A	646	155	50	46	200	250	4	M16 * 200L
DPK.15.80.37	25A	788	159	50	46	200	250	4	M16 * 200L
DPK.15.80.55	35A	991	159	50	46	200	250	4	M16 * 200L
DPK.15.80.75	32A	991	189	50	51	250	350	4	M16 * 200L
DPK.20.100.110	32A	1045	189	50	51	250	350	4	M16 * 200L
DPK.20.100.150	32A	1045	189	50	51	250	350	4	M16 * 200L
DPK.20.150.190	40A	1240	217	80	65	290	450	4	M20 * 200L
DPK.20.150.220	40A	1240	217	80	65	290	450	4	M20 * 200L

# Декларация о соответствии

## GB: EC declaration of conformity

We, Grundfos, declare under our sole responsibility that the products DPK, to which this declaration relates, are in conformity with these Council directives on the approximation of the laws of the EC member states:

## DE: EG-Konformitätserklärung

Wir, Grundfos, erklären in alleiniger Verantwortung, dass die Produkte DPK, auf die sich diese Erklärung bezieht, mit den folgenden Richtlinien des Rates zur Angleichung der Rechtsvorschriften der EU-Mitgliedsstaaten übereinstimmen:

## HR: EZ izjava o usklađenosti

Mi, Grundfos, izjavljujemo pod vlastitom odgovornošću da je proizvod DPK, na koji se ova izjava odnosi, u skladu s direktivama ovog Vijeća o usklađivanju zakona država članica EU:

## LT: EB atitikties deklaracija

Mes, Grundfos, su visa atsakomybe pareiškiame, kad gaminsys DPK, kuriam skirta ši deklaracija, atitinka šias Tarybos Direktyvas dėl Europos Ekonominės Bendrijos šalių narių įstatymų suderinimo:

## ID: Deklarasi kesesuaian dengan EC

Kami, Grundfos, dengan ini menyatakan bertanggungjawab terhadap produk DPK yang terkait dengan pernyataan ini sesuai dengan peraturan perundang-undangan dan ketentuan hukum negara-negara anggota Komunitas Eropa:

## PT: Declaração de conformidade CE

A Grundfos declara sob sua única responsabilidade que os produtos DPK, aos quais diz respeito esta declaração, estão em conformidade com as seguintes Directivas do Conselho sobre a aproximação das legislações dos Estados Membros da CE:

## RO: Declarație de conformitate CE

Noi, Grundfos, declarăm pe propria răspundere că produsele DPK, la care se referă această declarație, sunt în conformitate cu aceste Directive de Consiliu asupra armonizării legilor Statelor Membre CE:

## SI: ES izjava o skladnosti

V Grundfosu s polno odgovornostjo izjavljamo, da so naši izdelki DPK, na katere se ta izjava nanaša, v skladu z naslednjimi direktivami Sveta o približevanju zakonodaje za izenačevanje pravnih predpisov držav članic ES:

## TR: EC uygunluk bildirgesi

Grundfos olarak bu beyannameye konu olan DPK ürünlerinin, AB Üyesi Ülkelerin kanunlarını birbirine yaklaştırmaya üzerine Konsey Direktifleriyle uyumlu olduğunu yalnızca bizim sorumluluğumuz altında olduğunu beyan ederiz:

## KO: EC

Grundfos DPK

EC

## CZ: ES prohlášení o shodě

My firma Grundfos prohlašujeme na svou plnou odpovědnost, že výrobky DPK, na něž se toto prohlášení vztahuje, jsou v souladu s ustanoveními směrnice Rady pro sblížení právních předpisů členských států Evropského společenství v oblastech:

## ES: Declaración CE de conformidad

Nosotros, Grundfos, declaramos bajo nuestra entera responsabilidad que los productos DPK, a los cuales se refiere esta declaración, están conformes con las Directivas del Consejo en la aproximación de las leyes de los Estados Miembros del EM:

## IT: Dichiarazione di conformità CE

Grundfos dichiara sotto la sua esclusiva responsabilità che i prodotti DPK, ai quali si riferisce questa dichiarazione, sono conformi alle seguenti direttive del Consiglio riguardanti il riavvicinamento delle legislazioni degli Stati membri CE:

## HU: EK megfelelőségi nyilatkozat

Mi, a Grundfos, egyedüli felelősséggel kijelentjük, hogy a DPK termékek, amelyekre jelen nyilatkozik vonatkozik, megfelelnek az Európai Unió tagállamainak jogi irányelvéit összehangoló tanács alábbi előírásainak:

## PL: Deklaracja zgodności WE

My, Grundfos, oświadczamy z pełną odpowiedzialnością, że nasze wyroby DPK, których deklaracja niniejsza dotyczy, są zgodne z następującymi wytycznymi Rady d/s ujednolicenia przepisów prawnych krajów członkowskich WE:

## RU: Декларация о соответствии EC

Мы, компания Grundfos, со всей ответственностью заявляем, что изделия DPK, к которым относится настоящая декларация, соответствуют следующим Директивам Совета Евросоюза об унификации законодательных предписаний стран-членов ЕС:

## SK: Prehlásenie o konformite ES

My firma Grundfos prehlasujeme na svoju plnú zodpovednosť, že výrobky DPK, na ktoré sa toto prehlásenie vzťahuje, sú v súlade s ustanovením smernice Rady pre zblíženie právnych predpisov členských štátov Európskeho spoločenstva v oblastiach:

## RS: EC deklaracija o usaglašenosti

Mi, Grundfos, izjavljujemo pod vlastitom odgovornošću da je proizvod DPK, na koji se ova izjava odnosi, u skladu sa direktivama Saveta za usklađivanje zakona država članica EU:

## CN: EC 产品合格声明书

我们格兰富在我们的全权责任下声明，产品 DPK，即该合格证所指之产品，符合欧共体使其成员国法律趋于一致的以下欧共理事会指令：

- Machinery Directive (2006/42/EC).
- Low Voltage Directive (2006/95/EC).
- Standards used: EN ISO12100-1: 2003, EN ISO12100-2: 2003 and EN 13386: 2002.

Suzhou, 14th December 2010

Søren Ishøy  
R&T Manager  
GRUNDFOS Pumps (Suzhou) Ltd.  
No. 72, Qingqiu Road  
Suzhou, Jiangsu, 215126, China (CN)

Person empowered to sign the EC declaration of conformity.

Svend Aage Kaae  
Technical Director  
Grundfos Holding A/S  
Poul Due Jensens Vej 7  
8850 Bjerringbro, Denmark

Person authorised to compile technical file.

## Декларация о соответствии RU

**Декларация о соответствии на территории РФ**

Насосы серии DPK сертифицированы на соответствие требованиям Технического регламента о безопасности машин и оборудования (Постановление правительства РФ от 15.09.2009 №753).

Сертификат соответствия:

№ С-ДК.АИ30.В.02496, срок действия до 22.12.2016 г.

Истра, 1 августа 2013 г.

Касаткина В. В.

Руководитель отдела качества,  
экологии и охраны труда  
ООО Грундфос Истра, Россия  
143581, Московская область,  
Истринский район,  
дер. Лешково, д.188



**Argentina**

Bombas GRUNDFOS de Argentina S.A.  
Ruta Panamericana km. 37.500 Centro  
Industrial Garin  
1619 Garin Pcia. de B.A.  
Phone: +54-3327 414 444  
Telefax: +54-3327 45 3190

**Australia**

GRUNDFOS Pumps Pty. Ltd.  
P.O. Box 2040  
Regency Park  
South Australia 5942  
Phone: +61-8-8461-4611  
Telefax: +61-8-8340 0155

**Austria**

GRUNDFOS Pumpen Vertrieb  
Ges.m.b.H.  
Grundfosstraße 2  
A-5082 Grödig/Salzburg  
Tel.: +43-6246-883-0  
Telefax: +43-6246-883-30

**Belgium**

N.V. GRUNDFOS Bellux S.A.  
Boomsesteenweg 81-83  
B-2630 Aartselaar  
Tél.: +32-3-870 7300  
Télécopie: +32-3-870 7301

**Belarus**

Представительство ГРУНДФОС в  
Минске  
220125, Минск  
ул. Шафарнянская, 11, оф. 56, БЦ  
«Порт»  
Тел.: +7 (375 17) 286 39 72/73  
Факс: +7 (375 17) 286 39 71  
E-mail: minsk@grundfos.com

**Bosna and Herzegovina**

GRUNDFOS Sarajevo  
Zmaja od Bosne 7-7A,  
BH-71000 Sarajevo  
Phone: +387 33 592 480  
Telefax: +387 33 590 465  
www.ba.grundfos.com  
e-mail: grundfos@bih.net.ba

**Brazil**

BOMBAS GRUNDFOS DO BRASIL  
Av. Humberto de Alencar Castelo  
Branco, 630  
CEP 09850 - 300  
São Bernardo do Campo - SP  
Phone: +55-11 4393 5533  
Telefax: +55-11 4343 5015

**Bulgaria**

Grundfos Bulgaria EOOD  
Slatina District  
Iztochna Tangenta street no. 100  
BG - 1592 Sofia  
Tel. +359 2 49 22 200  
Fax. +359 2 49 22 201  
email: bulgaria@grundfos.bg

**Canada**

GRUNDFOS Canada Inc.  
2941 Brighton Road  
Oakville, Ontario  
L6H 6C9  
Phone: +1-905 829 9533  
Telefax: +1-905 829 9512

**China**

GRUNDFOS Pumps (Shanghai) Co. Ltd.  
50/F Maxdo Center No. 8 XingYi Rd.  
Hongqiao development Zone  
Shanghai 200336  
PRC  
Phone: +86 21 612 252 22  
Telefax: +86 21 612 253 33

**Croatia**

GRUNDFOS CROATIA d.o.o.  
Buzinski prilaz 38, Buzin  
HR-10010 Zagreb  
Phone: +385 1 6595 400  
Telefax: +385 1 6595 499  
www.hr.grundfos.com

**Czech Republic**

GRUNDFOS s.r.o.  
Čajkovského 21  
779 00 Olomouc  
Phone: +420-585-716 111  
Telefax: +420-585-716 299

**Denmark**

GRUNDFOS DK A/S  
Martin Bachs Vej 3  
DK-8850 Bjerringbro  
Tlf.: +45-87 50 50 50  
Telefax: +45-87 50 51 51  
E-mail: info\_GDK@grundfos.com  
www.grundfos.com/DK

**Estonia**

GRUNDFOS Pumps Eesti OÜ  
Peterburi tee 92G  
11415 Tallinn  
Tel: + 372 606 1690  
Fax: + 372 606 1691

**Finland**

OY GRUNDFOS Pumput AB  
Mestarintie 11  
FIN-01730 Vantaa  
Phone: +358-(0)207 889 900  
Telefax: +358-(0)207 889 550

**France**

Pompes GRUNDFOS Distribution S.A.  
Parc d'Activités de Chesnes  
57, rue de Malacombe  
F-38290 St. Quentin Fallavier (Lyon)  
Tél.: +33-4 74 82 15 15  
Télécopie: +33-4 74 94 10 51

**Germany**

GRUNDFOS GMBH  
Schlüterstr. 33  
40699 Erkrath  
Tel.: +49-(0) 211 929 69-0  
Telefax: +49-(0) 211 929 69-3799  
e-mail: infoservice@grundfos.de  
Service in Deutschland:  
e-mail: kundendienst@grundfos.de

HILGE GmbH & Co. KG  
Hilgestrasse 37-47  
55292 Bodenheim/Rhein  
Germany  
Tel.: +49 6135 75-0  
Telefax: +49 6135 1737  
e-mail: hilge@hilge.de

**Greece**

GRUNDFOS Hellas A.E.B.E.  
20th km. Athinon-Markopoulou Av.  
P.O. Box 71  
GR-19002 Peania  
Phone: +0030-210-66 83 400  
Telefax: +0030-210-66 46 273

**Hong Kong**

GRUNDFOS Pumps (Hong Kong) Ltd.  
Unit 1, Ground floor  
Siu Wai Industrial Centre  
29-33 Wing Hong Street &  
68 King Lam Street, Cheung Sha Wan  
Kowloon  
Phone: +852-27861706 / 27861741  
Telefax: +852-27858664

**Hungary**

GRUNDFOS Hungária Kft.  
Park u. 8  
H-2045 Törökbálint,  
Phone: +36-23 511 110  
Telefax: +36-23 511 111

**India**

GRUNDFOS Pumps India Private  
Limited  
118 Old Mahabalipuram Road  
Thoraipakkam  
Chennai 600 096  
Phone: +91-44 2496 6800

**Indonesia**

PT GRUNDFOS Pompa  
Jl. Rawa Sumur III, Blok III / CC-1  
Kawasan Industri, Pulogadung  
Jakarta 13930  
Phone: +62-21-460 6909  
Telefax: +62-21-460 6910 / 460 6901

**Ireland**

GRUNDFOS (Ireland) Ltd.  
Unit A, Merrywell Business Park  
Ballymount Road Lower  
Dublin 12  
Phone: +353-1-4089 800  
Telefax: +353-1-4089 830

**Italy**

GRUNDFOS Pompe Italia S.r.l.  
Via Gran Sasso 4  
I-20060 Truccazzano (Milano)  
Tel.: +39-02-95838112  
Telefax: +39-02-95309290 / 95838461

**Japan**

GRUNDFOS Pumps K.K.  
Gotanda Metalion Bldg., 5F,  
5-21-15, Higashi-gotanda  
Shiagawa-ku, Tokyo  
141-0022 Japan  
Phone: +81 35 448 1391  
Telefax: +81 35 448 9619

**Korea**

GRUNDFOS Pumps Korea Ltd.  
6th Floor, Aju Building 679-5  
5-21-15, Higashi-gotanda  
Shiagawa-ku, Tokyo  
141-0022 Japan  
Phone: +82-2-5317 600  
Telefax: +82-2-5633 725

**Latvia**

SIA GRUNDFOS Pumps Latvia  
Deglava biznesa centrs  
Augusta Deglava iela 60, LV-1035, Rīga,  
Tālr.: + 371 714 9640, 7 149 641  
Fakss: + 371 914 9646

**Lithuania**

GRUNDFOS Pumps UAB  
Smolensko g. 6  
LT-03201 Vilnius  
Tel: + 370 52 395 430  
Fax: + 370 52 395 431



**Malaysia**

GRUNDFOS Pumps Sdn. Bhd.  
7 Jalan Peguam U1/25  
Glenmarie Industrial Park  
40150 Shah Alam  
Selangor  
Phone: +60-3-5569 2922  
Telefax: +60-3-5569 2866

**Mexico**

Bombas GRUNDFOS de México S.A. de  
C.V.  
Boulevard TLC No. 15  
Parque Industrial Stiva Aeropuerto  
Apodaca, N.L. 66600  
Phone: +52-81-8144 4000  
Telefax: +52-81-8144 4010

**Netherlands**

GRUNDFOS Netherlands  
Veluwezoom 35  
1326 AE Almere  
Postbus 22015  
1302 CA ALMERE  
Tel.: +31-88-478 6336  
Telefax: +31-88-478 6332  
E-mail: info\_gnl@grundfos.com

**New Zealand**

GRUNDFOS Pumps NZ Ltd.  
17 Beatrice Tinsley Crescent  
North Harbour Industrial Estate  
Albany, Auckland  
Phone: +64-9-415 3240  
Telefax: +64-9-415 3250

**Norway**

GRUNDFOS Pumper A/S  
Strømsveien 344  
Postboks 235, Leirdal  
N-1011 Oslo  
Tlf.: +47-22 90 47 00  
Telefax: +47-22 32 21 50

**Poland**

GRUNDFOS Pompy Sp. z o.o.  
ul. Klonowa 23  
Baranowo k. Poznania  
PL-62-081 Przeźmierowo  
Tel: (+48-61) 650 13 00  
Fax: (+48-61) 650 13 50

**Portugal**

Bombas GRUNDFOS Portugal, S.A.  
Rua Calvet de Magalhães, 241  
Apartado 1079  
P-2770-153 Paço de Arcos  
Tel.: +351-21-440 76 00  
Telefax: +351-21-440 76 90

**Romania**

GRUNDFOS Pompe România SRL  
Bd. Biruintei, nr 103  
Pantelimon county Ilfov  
Phone: +40 21 200 4100  
Telefax: +40 21 200 4101  
E-mail: romania@grundfos.ro

**Russia**

ООО Грундфос Россия  
109544, г. Москва, ул. Школьная,  
39-41, стр. 1  
Тел. (+7) 495 564-88-00 (495)  
737-30-00  
Факс (+7) 495 564 88 11  
E-mail grundfos.moscow@grundfos.com

**Serbia**

Grundfos Srbija d.o.o.  
Omladinskih brigada 90b  
11070 Novi Beograd  
Phone: +381 11 2258 740  
Telefax: +381 11 2281 769  
www.rs.grundfos.com

**Singapore**

GRUNDFOS (Singapore) Pte. Ltd.  
25 Jalan Tukang  
Singapore 619264  
Phone: +65-6681 9688  
Telefax: +65-6681 9689

**Slovakia**

GRUNDFOS s.r.o.  
Prievozská 4D  
821 09 BRATISLAVA  
Phona: +421 2 5020 1426  
sk.grundfos.com

**Slovenia**

GRUNDFOS d.o.o.  
Šlandrova 8b, SI-1231 Ljubljana-Črnuče  
Phone: +386 31 718 808  
Telefax: +386 (0)1 5680 619  
E-mail: slovenia@grundfos.si

**South Africa**

GRUNDFOS (PTY) LTD  
Corner Mountjoy and George Allen  
Roads  
Wilbart Ext. 2  
Bedfordview 2008  
Phone: (+27) 11 579 4800  
Fax: (+27) 11 455 6066  
E-mail: lsmart@grundfos.com

**Spain**

Bombas GRUNDFOS España S.A.  
Camino de la Fuentequilla, s/n  
E-28110 Algete (Madrid)  
Tel.: +34-91-848 8800  
Telefax: +34-91-628 0465

**Sweden**

GRUNDFOS AB  
Box 333 (Lunnagårdsgatan 6)  
431 24 Mölndal  
Tel.: +46 31 332 23 000  
Telefax: +46 31 331 94 60

**Switzerland**

GRUNDFOS Pumpen AG  
Bruggacherstrasse 10  
CH-8117 Fällanden/ZH  
Tel.: +41-44-806 8111  
Telefax: +41-44-806 8115

**Taiwan**

GRUNDFOS Pumps (Taiwan) Ltd.  
7 Floor, 219 Min-Chuan Road  
Taichung, Taiwan, R.O.C.  
Phone: +886-4-2305 0868  
Telefax: +886-4-2305 0878

**Thailand**

GRUNDFOS (Thailand) Ltd.  
92 Chaloev Phrakiat Rama 9 Road,  
Dokmai, Pravej, Bangkok 10250  
Phone: +66-2-725 8999  
Telefax: +66-2-725 8998

**Turkey**

GRUNDFOS POMPA San. ve Tic. Ltd.  
Sti.  
Gebze Organize Sanayi Bölgesi  
İhsan dede Caddesi,  
2. yol 200. Sokak No. 204  
41490 Gebze/ Kocaeli  
Phone: +90 - 262-679 7979  
Telefax: +90 - 262-679 7905  
E-mail: satis@grundfos.com

**Ukraine**

Бізнес Центр Європа  
Столичне шосе, 103  
м. Київ, 03131, Україна  
Телефон: (+38 044) 237 04 00  
Факс.: (+38 044) 237 04 01  
E-mail: ukraine@grundfos.com

**United Arab Emirates**

GRUNDFOS Gulf Distribution  
P.O. Box 16768  
Jebel Ali Free Zone  
Dubai  
Phone: +971 4 8815 166  
Telefax: +971 4 8815 136

**United Kingdom**

GRUNDFOS Pumps Ltd.  
Grovebury Road  
Leighton Buzzard/Beds. LU7 4TL  
Phone: +44-1525-850000  
Telefax: +44-1525-850011

**U.S.A.**

GRUNDFOS Pumps Corporation  
17100 West 118th Terrace  
Olathe, Kansas 66061  
Phone: +1-913-227-3400  
Telefax: +1-913-227-3500

**Uzbekistan**

Grundfos Tashkent, Uzbekistan The  
Representative Office of Grundfos  
Kazakhstan in Uzbekistan  
38a, Oybek street, Tashkent  
Телефон: (+998) 71 150 3290 / 71 150  
3291  
Факс: (+998) 71 150 3292

Addresses Revised 21.05.2014

be think innovate

---

<b>97515234</b> 0514
----------------------

ECM: 1134923
--------------

The name Grundfos, the Grundfos logo, and be think innovate are registered trademarks owned by Grundfos Holding A/S or Grundfos A/S, Denmark. All rights reserved worldwide. © Copyright Grundfos Holding A/S

[www.grundfos.com](http://www.grundfos.com)

**GRUNDFOS** 

ГК Водная техника [info@water-technics.ru](mailto:info@water-technics.ru) (495) 771 72 72 [www.water-technics.ru](http://www.water-technics.ru)  
Интернет-магазин [info@wtpump.ru](mailto:info@wtpump.ru) (499) 937 50 61 (800) 505 78 67 [www.wtpump.ru](http://www.wtpump.ru)