

Москва

111024, г. Москва,
ул. Авиамоторная, д. 10, корп. 2,
БЦ «Авиаплаза», 10 этаж, офис XXV
Тел.: (495) 564-88-00, 737-30-00
Факс: (495) 564-88-11
e-mail: grundfos.moscow@grundfos.com

Архангельск

163000, г. Архангельск,
ул. Полова, 17, оф. 321
Тел./факс: (8182) 65-06-41
e-mail: arkhangel'sk@grundfos.com

Владивосток

690091, г. Владивосток,
ул. Семеновская, 29, оф. 408
Тел.: (4232) 61-36-72
e-mail: vladivostok@grundfos.com

Волгоград

400131, г. Волгоград,
ул. Донецкая, 16, оф. 321
Тел.: (8442) 25-11-52, 25-11-53
e-mail: volgograd@grundfos.com

Воронеж

394016, г. Воронеж,
Московский пр-т, 53, оф. 409
Тел./факс: (473) 261-05-40, 261-05-50
e-mail: voronezh@grundfos.com

Екатеринбург

Для почты: 620026,
г. Екатеринбург, а/я 362
620014, г. Екатеринбург,
ул. Хохрякова, 10, БЦ «Палладиум»,
оф. 908-910
Тел./факс: (343) 365-91-94, 365-87-53
e-mail: ekaterinburg@grundfos.com

Иркутск

664025, г. Иркутск,
ул. Степана Разина, 27, оф. 501/1
Тел./факс: (3952) 21-17-42
e-mail: irkutsk@grundfos.com

Казань

Для почты: 420044, г. Казань, а/я 39
420105, г. Казань,
ул. Салимжанова, 2В, оф. 512
Тел.: (843) 291-75-26
Тел./факс: (843) 291-75-27
e-mail: kazan@grundfos.com

Кемерово

650099, г. Кемерово,
пр. Октябрьский, 2Б, оф. 210, каб. 2, 7 этаж
Тел./факс: (3842) 36-90-37
e-mail: kemerovo@grundfos.com

Краснодар

350062, г. Краснодар,
ул. Атарбекова, 1/1,
МФК «BOSS HOUSE», 4 этаж, оф. 4

Тел.: (861) 298-04-92
Тел./факс: (861) 298-04-93
e-mail: krasnodar@grundfos.com

Красноярск

660028, г. Красноярск,
ул. Маерчака, 16
Тел./факс: (391) 274-20-18,
274-20-19
e-mail: krasnoyarsk@grundfos.com

Курск

305035, г. Курск,
ул. Энгельса, 8, оф. 307
Тел./факс: (4712) 39-32-53
e-mail: kursk@grundfos.com

Нижний Новгород

603000, г. Нижний Новгород,
пер. Холодный, 10 А, оф. 1-4
Тел./факс: (831) 278-97-05,
278-97-06, 278-97-15
e-mail: novgorod@grundfos.com

Новосибирск

630099, г. Новосибирск,
ул. Каменская, 7, оф. 701
Тел.: (383) 319-11-11
Факс: (383) 249-22-22
e-mail: novosibirsk@grundfos.com

Омск

644099, г. Омск,
ул. Интернациональная, 14, оф. 17
Тел./факс: (3812) 94-83-72
e-mail: omsk@grundfos.com

Пермь

614000, г. Пермь,
ул. Монастырская, 61, оф. 312
Тел./факс: (342) 217-95-95,
217-95-96
e-mail: perm@grundfos.com

Петрозаводск

185011, г. Петрозаводск,
ул. Ровио, 3, оф. 6,
Тел./факс: (8142) 53-52-14
e-mail: petrozavodsk@grundfos.com

Ростов-на-Дону

344011, г. Ростов-на-Дону,
пер. Доломановский, 70 Д,
БЦ «Гвардейский», оф. 704
Тел. (863) 303-10-20
Тел./факс: (863) 303-10-21,
303-10-22
e-mail: rostov@grundfos.com

Самара

443001, г. Самара,
ул. Молодогвардейская, 204, 4 эт.,
ОЦ «Бел Плаза»,
Тел./факс: (846) 379-07-53, 379-07-54
e-mail: samara@grundfos.com

Санкт-Петербург

195027, г. Санкт-Петербург,
Свердловская наб., 44,
БЦ «Бенуа», оф. 826
Тел.: (812) 633-35-45
Факс: (812) 633-35-46
e-mail: peterburg@grundfos.com

Саратов

410005, г. Саратов,
ул. Большая Садовая, 239, оф. 403
Тел./факс: (8452) 30-92-26, 30-92-27
e-mail: saratov@grundfos.com

Ставрополь

355044, г. Ставрополь,
проспект Кулакова, 8,
завод «Люминофор», оф. 303
Тел.: (8652) 330-327, 330-328,
(928) 005-08-62
e-mail: ssladkov@grundfos.com

Тюмень

625013, г. Тюмень,
ул. Пермякова, 1, стр. 5,
БЦ «Нобель-Парк», офис 906
Тел./факс: (3452) 494-323
e-mail: tyumen@grundfos.com

Уфа

Для почты: 450064, г. Уфа, а/я 69
ул. Мира, 14, БЦ «Книжка», оф. 911-912
Тел.: (3472) 79-97-70
Тел./факс: (3472) 79-97-71
e-mail: grundfos.ufa@grundfos.com

Хабаровск

680000, г. Хабаровск,
ул. Запарина, 53, оф. 44
Тел.: (4212) 75-52-02
Тел./факс: (4212) 75-52-05
e-mail: khabarovsk@grundfos.com

Челябинск

454091, г. Челябинск, ул. Елькина, 45 А,
оф. 801, БЦ «ВИПР»
Тел./факс: (351) 245-46-77
e-mail: chelyabinsk@grundfos.com

Ярославль

150003, г. Ярославль,
ул. Республиканская, 3, корп. 1, оф. 205
Тел./факс: (4852) 58-58-09
e-mail: yaroslavl@grundfos.com

Минск

220125, г. Минск,
ул. Шафарнянская, 11, оф. 56,
БЦ «Порт»
Тел.: (375 17) 286-39-72/73
Факс: (375 17) 286-39-71
e-mail: minsk@grundfos.com

РАСПОСТРАНЯЕТСЯ
БЕСПЛАТНО

MAGNA1, MAGNA1-D UPS, UPSD XX-100 СЕРИЯ 100 UPS, UPSD СЕРИЯ 200



91830037 0414

Взамен 91830037/06.11

Возможны технические изменения.
Название Grundfos, логотип Grundfos и Be-Think-Innovate являются зарегистрированными торговыми марками, принадлежащими Grundfos Management A/S или Grundfos A/S, Дания. Все права защищены.

MAGNA1

1. Описание изделия	3
Основные области применения	3
Расшифровка типового обозначения	4
Диапазон производительности насосов MAGNA1	5
Диапазон производительности, работа насоса MAGNA1 D в одиночном режиме	6
Диапазон производительности, работа насоса MAGNA1 D в двоярном режиме	6
2. Модельный ряд	7
Одинарные насосы	7
Сдвоенные насосы	8
Выбор насоса	8
3. Применение	10
Применения в гидравлических системах	10
Выбор режима регулирования	11
Панель управления	13
Краткое описание настроек	14
4. Условия эксплуатации	15
Параметры перекачиваемых жидкостей	15
Параметры электрооборудования	16
5. Конструкция	17
Чертежи в разрезе	18
Спецификация материалов	18
6. Монтаж	19
Монтаж механической части	19
Подключение электрооборудования	19
Кабели	19
Схемы соединений	20
7. Указатель к графикам кривых	21
8. Условия снятия рабочих характеристик	22
Рабочие характеристики	22
QR-код на фирменной табличке насоса	23
Сертификаты и маркировка	23
9. Диаграммы характеристик и технические данные	24
10. Принадлежности	123
Глухие фланцы	123
Дополнительные разъёмы ALPHA	123
Трубные соединения	124
Ответные фланцы	126
Адаптеры для насосов различной монтажной длины	129

UPS xx-100 серия 100

1. Описание изделия	132
Условное обозначение	132
2. Общие сведения	133
Назначение	133
Системы отопления	133
Системы горячего водоснабжения	133
Системы охлаждения и кондиционирования воздуха	133
Конструкция	133
Спецификация материалов	134
Монтаж	134
Электродвигатель	134
Перекачиваемые жидкости	135
Температура окружающей среды и жидкости	135
Давление на входе	135
Маркировка энергоэффективности	135
Условия снятия рабочих характеристик	135

3. Технические данные	136
UPS 25-100	136
UPS 32-100	136
UPS 32-100 N	137
UPS 32-100 F	137
UPSD 32-100 F	138
UPS 40-100 F	138
UPSD 40-100 F	139
Размеры и масса	140
4. Принадлежности	141
Трубные соединения	141
Устройства управления фирмы GRUNDFOS	142
Комплект термоизоляции	142
Сигнальный модуль	143
5. Подключение электрооборудования	143
Подключение питающего кабеля с помощью штекера ALPHA	143

UPS серия 200

1. Описание изделия	144
Общие сведения	144
Графики рабочих характеристик	145
Номенклатура изделий	146
Условное обозначение	146
Назначение	147
Системы отопления	147
Системы бытового горячего водоснабжения	147
Системы охлаждения и кондиционирования воздуха	147
2. Функции	148
Переключатель частоты вращения	148
Стандартный модуль	148
Модуль защиты электродвигателя	148
Релейный модуль	149
Насосы с модулем шины связи	150
Основной модуль	150
Модуль шины связи GENIbus	151
Модуль шины связи LON	151
3. Электросоединения	153
Параметры электрооборудования	153
Подключение электрооборудования	153
Насосы со стандартными модулями	153
Одинарные насосы с модулем защиты электродвигателя	154
Одинарные насосы с релейным модулем	154
Сдвоенные насосы с релейными модулями	155
Насосы с модулями шины связи	156
Монтаж	156
4. Конструкция	157
Спецификация	157
Продольный разрез	157
5. Технические данные	158
Перекачиваемые жидкости	158
Предельно допустимые значения температуры	158
Технические данные	158
Условия снятия рабочих характеристик	158
UPS 32 XX F, UPSD 32 XX F	159
UPS 40 XX F, UPSD 40 XX F	162
UPS 50 XX F, UPSD 50 XX F	168

UPS 65 XX F, UPSD 65 XX F	174
UPS 80 XX F, UPSD 80 XX F	180
UPS 100 XX F, UPSD 100 XX F	181
Размеры и масса	182
6. Принадлежности	184
Ответный фланец	184
Модули защиты электродвигателя	184
Релейный модуль	184
Комплект теплоизоляции	185
Плита основание	185
Глухие фланцы	186
Техническая документация	187
WebCAPS	187
WinCAPS	188
GO CAPS	188

1. Описание изделия

Циркуляционные насосы Grundfos MAGNA1 предназначены для создания циркуляции жидкостей в следующих гидросистемах:

- отопительные системы;
- системы охлаждения и кондиционирования воздуха;
- бытовые системы горячего водоснабжения.

Кроме того, данная серия насосов может применяться в следующих гидросистемах:

- теплонасосные системы, использующие теплоту грунта;
- системы отопления, использующие теплоту грунта.

Рабочий диапазон

Параметр	MAGNA1 (N) Одинарные насосы	MAGNA1 D Сдвоенные насосы
Максимальный расход, Q	71 м³/ч	110 м³/ч
Максимальный напор,	H 18 метров	
Максимальное давление в гидросистеме	1,6 МПа (16 бар)	
Температура перекачиваемой жидкости	-10 °С - +110 °С	



TM05 5862 4112 - TM05 5863 4112

Рис. 1 Одинарные насосы MAGNA1

Основные особенности

- Пропорциональное регулирование давления.
- Регулирование по постоянному давлению.
- Режим кривой постоянных значений/постоянной скорости.
- Отсутствие необходимости во внешней защите электродвигателя.
- Теплоизоляционные кожухи для одинарных насосов, устанавливаемых в системах отопления, поставляются в комплекте с насосом.
- Широкий температурный диапазон, в котором температура жидкости не зависит от температуры окружающей среды.

Преимущества

- Простота установки.
- Низкий уровень энергопотребления. Все насосы серии MAGNA1 соответствуют требованиям EuP 2013 и 2015.
- Восемь световых полей для индикации настроек насоса.
- Низкий уровень шума.
- Не требует технического обслуживания, долгий срок службы.
- Все насосы серии пригодны для работы при максимальном давлении в системе PN 6, PN 10, PN 16 (6, 10 и 16 бар соответственно, см. таблицу на странице 9).

Основные области применения

Системы отопления

- Основной насос
- Линия вторичного контура.
- Бытовые системы горячего водоснабжения.
- Поверхности нагрева.
- Поверхности кондиционирования воздуха.

Циркуляционные насосы серии MAGNA1 разработаны для создания циркуляции жидкостей в отопительных системах с переменным расходом, где желательно задать оптимальную рабочую точку насоса с целью снижения энергозатрат.

Насосы также пригодны для использования в бытовых системах горячего водоснабжения. Для корректной работы насоса важно, чтобы рабочий диапазон насоса соответствовал характеристикам системы.

Расшифровка типового обозначения

Код	Пример	MAGNA1	D	80	-120	(F)	(N)	360
	Тип насоса MAGNA1							
D	Сдвоенный насос							
	Номинальный диаметр (DN) всасывающего и напорного патрубков [мм]							
	Максимальный напор [дм]							
	Соединение с трубопроводом Резьбовой Фланец							
F								
	Материал корпуса насоса Чугун Нержавеющая сталь							
N								
	Монтажная длина [мм]							

Диапазон производительности насосов MAGNA1

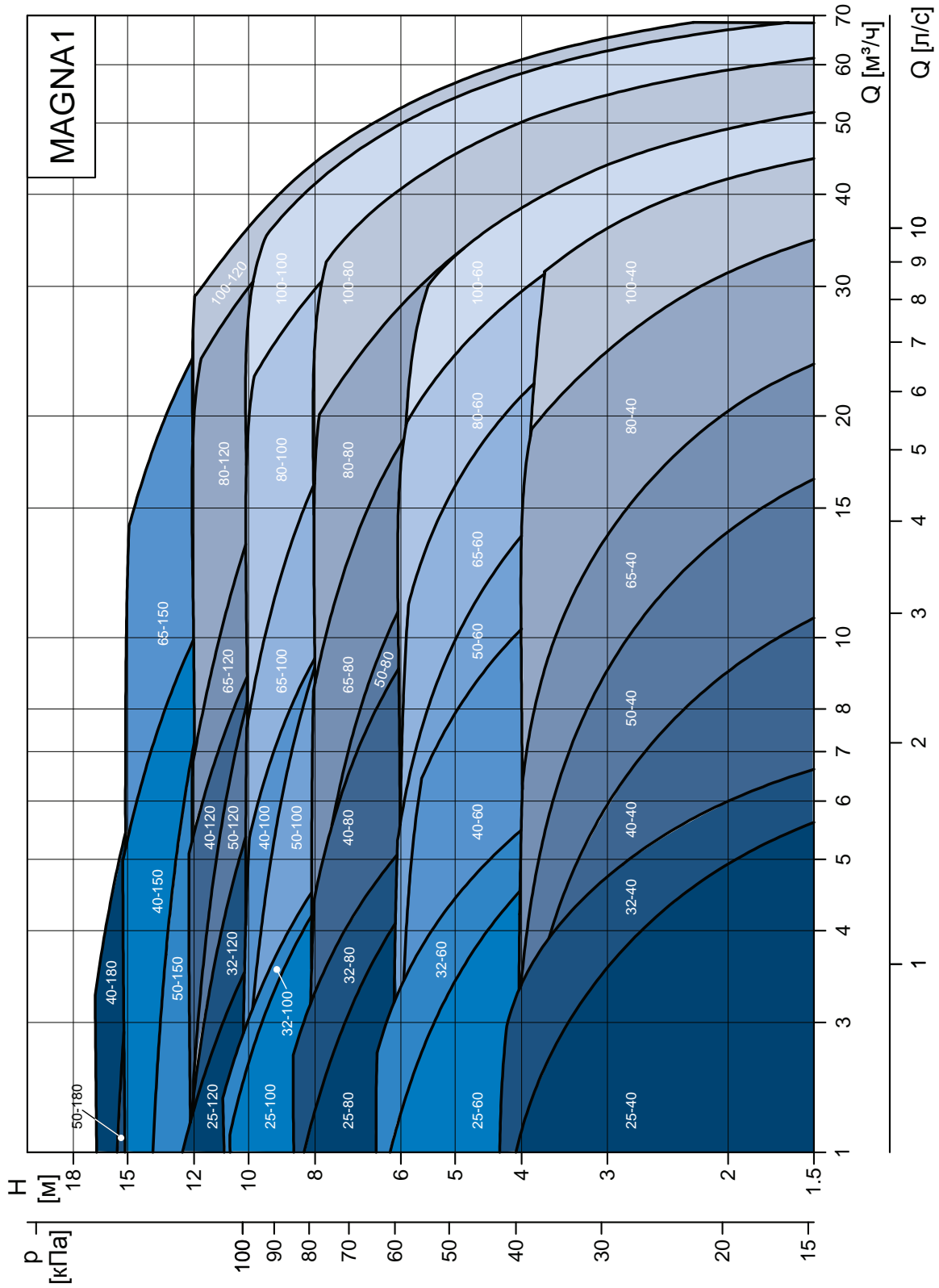
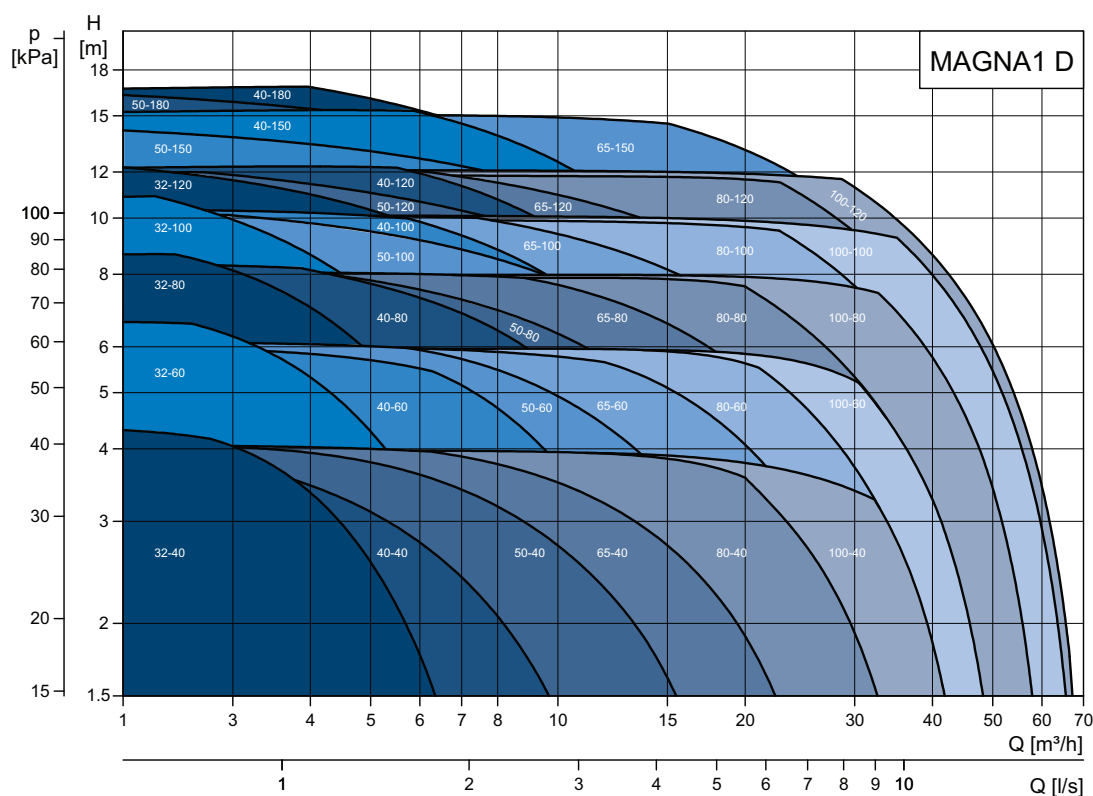


Рис. 2 Диапазон производительности насосов MAGNA1

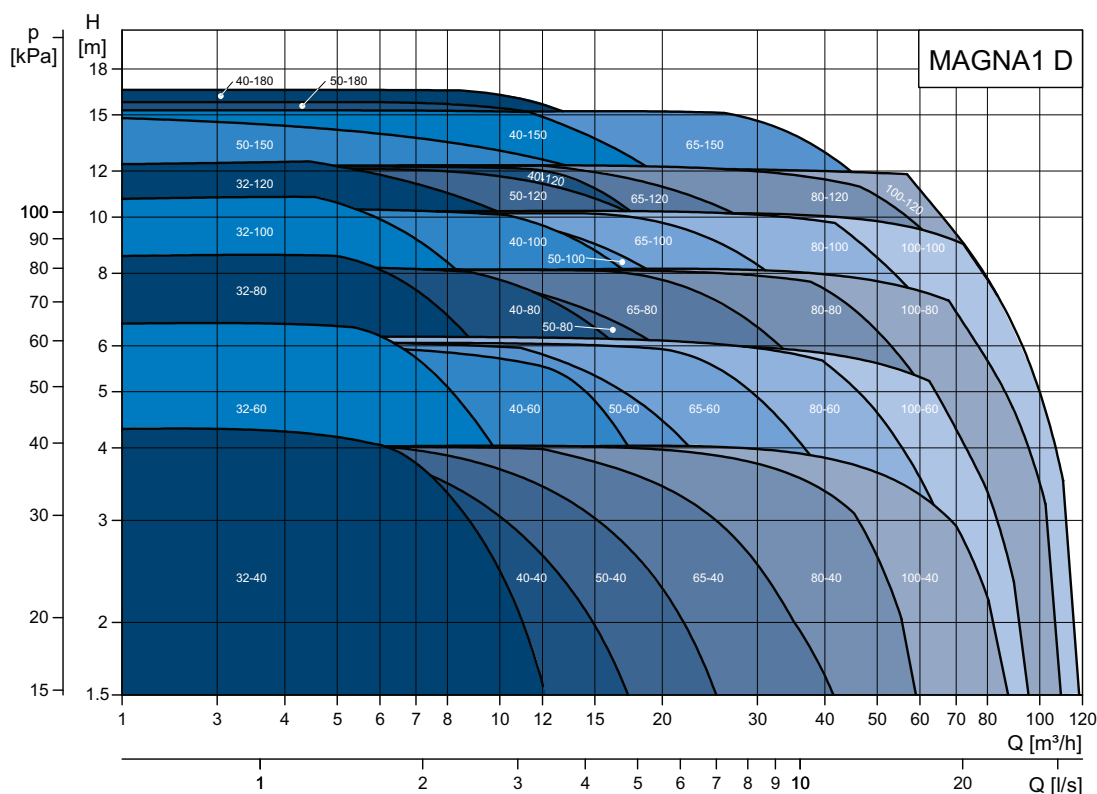
Диапазон производительности, работа насоса MAGNA1 D в одиночном режиме



TM05 6373 4612

Рис. 3 Диапазон производительности, работа насоса MAGNA1 D в одиночном режиме

Диапазон производительности, работа насоса MAGNA1 D в сдвоенном режиме



TM05 6374 4612

Рис. 4 Диапазон производительности, работа насоса MAGNA1 D в сдвоенном режиме

2. Модельный ряд

Одинарные насосы

Тип насоса	Монтажная длина [мм]	Резьбовое трубное соединение			Техническое описание, стр.
		Чугун		Нержавеющая сталь	
		PN 10	PN 16	PN 10	
MAGNA1 25-40 (N)	180	•	•	•	24
MAGNA1 25-60 (N)	180	•	•	•	26
MAGNA1 25-80 (N)	180	•	•	•	28
MAGNA1 25-100 (N)	180	•	•	•	30
MAGNA1 25-120 (N)	180	•	•	•	32
MAGNA1 32-40 (N)	180	•	•	•	33
MAGNA1 32-60 (N)	180	•	•	•	37
MAGNA1 32-80 (N)	180	•	•	•	41
MAGNA1 32-100 (N)	180	•	•	•	45

Тип насоса	Монтажная длина [мм]	Фланцевое соединение					Техническое описание, стр.
		Чугун				Нержавеющая сталь	
		PN 6	PN 10	PN 6/10	PN 16	PN 6/10	
MAGNA1 32-40 F (N)	220			•	•	•	47
MAGNA1 32-60 F (N)	220			•	•	•	51
MAGNA1 32-80 F (N)	220			•	•	•	55
MAGNA1 32-100 F (N)	220			•	•	•	59
MAGNA1 32-120 F (N)	220			•	•	•	61
MAGNA1 40-40 F (N)	220			•	•	•	63
MAGNA1 40-60 F (N)	220			•	•	•	65
MAGNA1 40-80 F (N)	220			•	•	•	67
MAGNA1 40-100 (N)F	220			•	•	•	69
MAGNA1 40-120 F (N)	250			•	•	•	71
MAGNA1 40-150 F (N)	250			•	•	•	73
MAGNA1 40-180 F (N)	250			•	•	•	75
MAGNA1 50-40 F (N)	240			•	•	•	77
MAGNA1 50-60 F (N)	240			•	•	•	79
MAGNA1 50-80 F (N)	240			•	•	•	81
MAGNA1 50-100 F (N)	280			•	•	•	83
MAGNA1 50-120 F (N)	280			•	•	•	85
MAGNA1 50-150 F (N)	280			•	•	•	87
MAGNA1 50-180 F (N)	280			•	•	•	89
MAGNA1 65-40 F (N)	340			•	•	•	91
MAGNA1 65-60 F (N)	340			•	•	•	93
MAGNA1 65-80 F (N)	340			•	•	•	95
MAGNA1 65-100 F (N)	340			•	•	•	97
MAGNA1 65-120 F (N)	340			•	•	•	99
MAGNA1 65-150 F (N)	340			•	•	•	101
MAGNA1 80-40 F	360	•	•		•		103
MAGNA1 80-60 F	360	•	•		•		105
MAGNA1 80-80 F	360	•	•		•		107
MAGNA1 80-100 F	360	•	•		•		109
MAGNA1 80-120 F	360	•	•		•		111
MAGNA1 100-40 F	450	•	•		•		113
MAGNA1 100-60 F	450	•	•		•		115
MAGNA1 100-80 F	450	•	•		•		117
MAGNA1 100-100 F	450	•	•		•		119
MAGNA1 100-120 F	450	•	•		•		121

Примечание: для РФ модели из нержавеющей стали доступны только под заказ.

Сдвоенные насосы

Тип насоса	Монтажная длина [мм]	Резьбовое трубное соединение		Техническое описание, стр.
		Чугун		
		PN 10	PN 16	
MAGNA1 D 32-40	180	•	•	35
MAGNA1 D 32-60	180	•	•	39
MAGNA1 D 32-80	180	•	•	43
MAGNA1 D 32-100	180	•	•	46

Тип насоса	Монтажная длина [мм]	Фланцевое соединение				Техническое описание, стр.
		Чугун				
		PN 6	PN 10	PN 6/10	PN 16	
MAGNA1 D 32-40 F	220			•	•	49
MAGNA1 D 32-60 F	220			•	•	53
MAGNA1 D 32-80 F	220			•	•	57
MAGNA1 D 32-100 F	220			•	•	60
MAGNA1 D 32-120 F	220			•	•	62
MAGNA1 D 40-40 F	220			•	•	64
MAGNA1 D 40-60 F	220			•	•	66
MAGNA1 D 40-80 F	220			•	•	68
MAGNA1 D 40-100 F	220			•	•	70
MAGNA1 D 40-120 F	250			•	•	72
MAGNA1 D 40-150 F	250			•	•	74
MAGNA1 D 40-180 F	250			•	•	76
MAGNA1 D 50-40 F	240			•	•	78
MAGNA1 D 50-60 F	240			•	•	80
MAGNA1 D 50-80 F	240			•	•	82
MAGNA1 D 50-100 F	280			•	•	84
MAGNA1 D 50-120 F	280			•	•	86
MAGNA1 D 50-150 F	280			•	•	88
MAGNA1 D 50-180 F	280			•	•	90
MAGNA1 D 65-40 F	340			•	•	92
MAGNA1 D 65-60 F	340			•	•	94
MAGNA1 D 65-80 F	340			•	•	96
MAGNA1 D 65-100 F	340			•	•	98
MAGNA1 D 65-120 F	340			•	•	100
MAGNA1 D 65-150 F	340			•	•	102
MAGNA1 D 80-40 F	360	•	•		•	104
MAGNA1 D 80-60 F	360	•	•		•	106
MAGNA1 D 80-80 F	360	•	•		•	108
MAGNA1 D 80-100 F	360	•	•		•	110
MAGNA1 D 80-120 F	360	•	•		•	112
MAGNA1 D 100-40 F	450	•	•		•	114
MAGNA1 D 100-60 F	450	•	•		•	116
MAGNA1 D 100-80 F	450	•	•		•	118
MAGNA1 D 100-100 F	450	•	•		•	120
MAGNA1 D 100-120 F	450	•	•		•	122

Примечание: для РФ модели из нержавеющей стали доступны только под заказ.

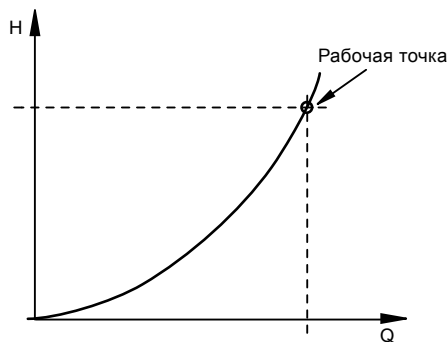
Выбор насоса

Выбор типоразмера

Типоразмер насоса выбирается по следующим параметрам:

- требуемый максимальный расход в гидросистеме;
- максимальные потери давления в гидросистеме.

Для определения рабочей точки см. характеристики системы. См. рис. 5.



TM02 2040 3301

Рис. 5 Характеристика системы

Условия эксплуатации

Следующие параметры должны отвечать условиям эксплуатации:

- качество и температура перекачиваемой жидкости;
- условия окружающей среды;
- минимальное давление всасывания;
- максимальное рабочее давление.

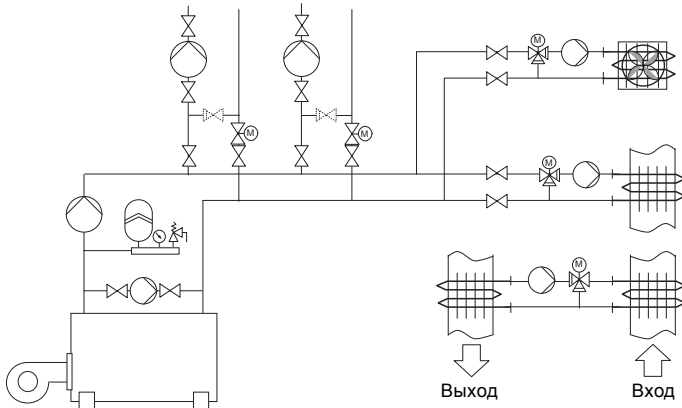
Режимы управления

- Режим пропорционального регулирования давления для гидросистем со значительными потерями давления, возникающими из-за больших изменений расхода.
- Регулирование по постоянному давлению для гидросистем с несущественными потерями давления в результате значительных изменений расхода.
- В режиме использования кривой при фиксированной частоте вращения насос работает с постоянной частотой вращения вне зависимости от фактического расхода системы.

3. Применение

Применения в гидравлических системах

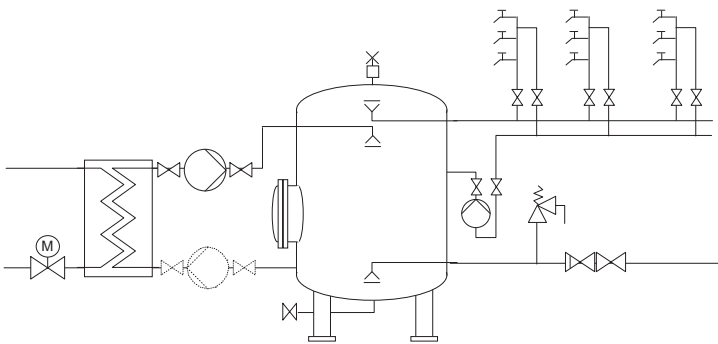
Системы отопления



- Однотрубные и двухтрубные системы отопления;
- основные насосы;
- насосы вторичного контура;
- котельные насосы с параллельным всасыванием;
- насосы для поверхностей нагрева;
- теплообменники;
- системы отопления "теплый пол";
- системы отопления на солнечной энергии;
- теплонасосные системы, использующие теплоту грунта;
- системы рекуперации тепла.

TM01 0168 0697

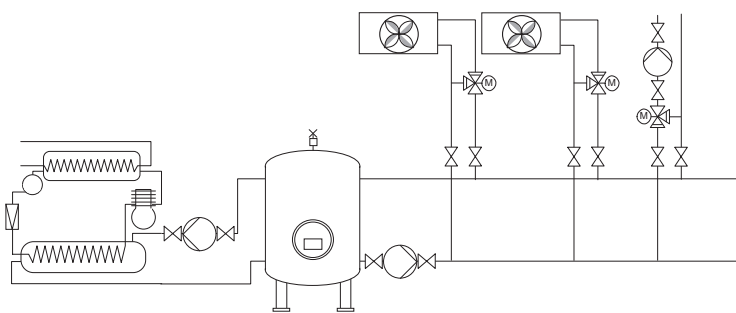
Бытовые системы горячего водоснабжения



- Бытовые системы горячего водоснабжения.

TM01 0168 0697

Системы охлаждения и кондиционирования воздуха



- Двухтрубные системы кондиционирования воздуха;
- основные насосы;
- насосы вторичного контура;
- насосы для холодильных установок;
- теплонасосные системы;
- теплонасосные системы, использующие теплоту грунта;
- системы рекуперации тепла;
- поверхности кондиционирования воздуха.

TM01 0170 0697

Выбор режима регулирования

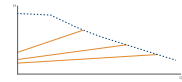
Применение в гидравлических системах

Выберите этот способ регулирования:

В системах с относительно большими потерями давления в распределительных трубопроводах и в системах кондиционирования и охлаждения воздуха.

- Двухтрубные системы отопления с терморегулирующими клапанами и
 - с распределительными трубопроводами большой протяжённости;
 - с сильно дросселирующими балансировочными клапанами;
 - с регуляторами перепада давления;
 - со значительными потерями давления в отдельных элементах системы, определяющим общий расход воды (напр., в нагревательном котле, теплообменнике и распределительном трубопроводе первичного контура).
- Основные насосы в системах со значительным падением давления в первичном контуре.
- Системы кондиционирования воздуха
 - с теплообменниками (фанкойлами);
 - с охлаждающими потолками;
 - с охлаждающими поверхностями.

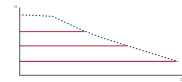
По пропорциональному давлению



В системах с относительно небольшими потерями давления в распределительных трубопроводах.

- Двухтрубные системы отопления с терморегулирующими клапанами и
 - с незначительными потерями давления в отдельных элементах системы, определяющих общий расход воды (напр., в нагревательном котле, теплообменнике и распределительном трубопроводе первичного контура) или
 - переоборудованных для сильно разветвленных сетей (например, для централизованного теплоснабжения).
- Системы отопления типа "теплый пол" с терморегулирующими клапанами, расположенные под полом.
- Однотрубные системы отопления с терморегулирующими клапанами или запорной арматурой в ответвлениях трубопровода.
- Основные насосы в системах с незначительным падением давления в первичном контуре.

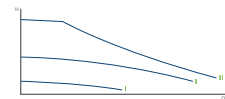
По постоянному давлению



Насос также может переключаться в режим эксплуатации в соответствии с максимальной или минимальной характеристикой, т.е. в режим, аналогичный режиму эксплуатации нерегулируемого насоса:

- Режим работы по максимальной характеристике следует выбирать в периоды, когда необходим максимальный расход. Выбор данной функции оптимален для горячего водоснабжения.
- Режим работы по минимальной характеристике следует выбирать в периоды, когда необходим минимальный расход.

По постоянной характеристике



Примечание: Насосы MAGNA1 невозможно интегрировать в системы диспетчеризации зданий и у них нет возможности работать по внешним сигналам (внешний датчик и т.д.). Сдвоенные модели не обладают возможностью работать в режимах дублирования/резервирования. Дополнительные модули связи для реализации данных функций будут доступны для насосов MAGNA1 осенью 2014 года.

Способы регулирования

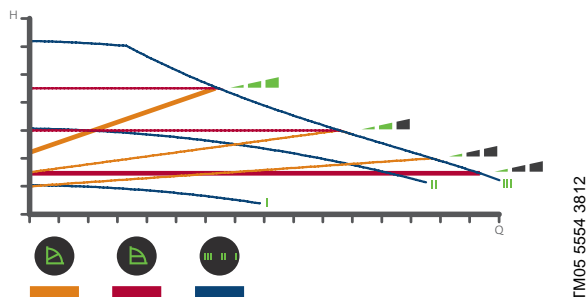


Рис. 6 Выбор настроек насоса в соответствии с типом системы

Заводская настройка: Кривая пропорционального регулирования со средним значением давления - PP2.

Кривая пропорционального регулирования (PP1, PP2 или PP3)

В режиме пропорционального регулирования рабочие характеристики насоса настраиваются в соответствии с теплотребностью системы отопления, однако производительность насоса определяется выбранной кривой характеристики (PP1, PP2 или PP3). На рис. 7 показан график рабочей характеристики насоса при выбранной кривой PP2.

Дополнительную информацию смотрите в п. *Выбор режима регулирования*, стр. 11.

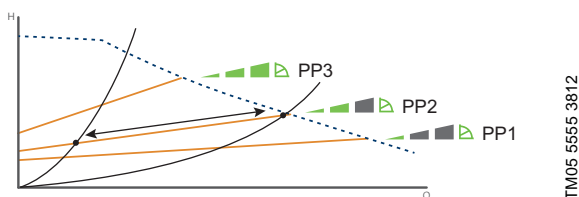


Рис. 7 Три кривые/настройки пропорционального регулирования

Выбор кривой пропорционального регулирования зависит от параметров системы отопления, в которой установлен насос, и теплотребности.

Кривая регулирования по постоянному давлению (CP1, CP2 или CP3)

В режиме регулирования по постоянному давлению рабочие характеристики насоса настраиваются в соответствии с фактическим расходом теплоносителя, однако производительность насоса определяется выбранной кривой характеристики (CP1, CP2 или CP3). На рис. 8 показан график рабочей характеристики насоса при выбранной кривой CP1.

Дополнительную информацию смотрите в п. *Выбор режима регулирования*, стр. 11.

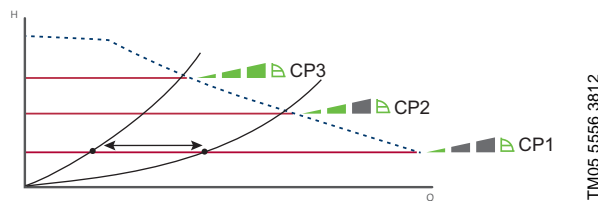


Рис. 8 Три кривые/настройки регулирования с постоянным давлением

Выбор кривой регулирования с постоянным давлением зависит от параметров системы отопления, в которой установлен насос, и фактического расхода теплоносителя.

Кривая при фиксированной частоте вращения (I, II или III)

В режиме использования кривой при фиксированной частоте вращения насос работает с постоянной частотой вращения вне зависимости от фактического расхода системы.

Рабочая характеристика насоса определяется выбранной кривой (I, II или III). На рис. 9 показан график рабочей характеристики насоса при выбранной кривой II.

Дополнительную информацию смотрите в п. *Выбор режима регулирования*, стр. 11.

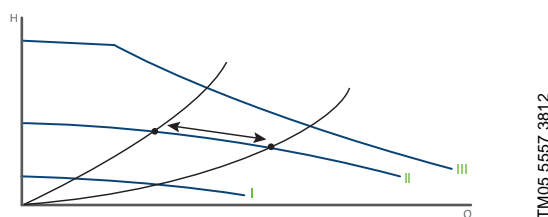


Рис. 9 Три настройки для кривых при фиксированной частоте вращения

Выбор настроек нужной кривой при фиксированной частоте вращения зависит от параметров системы отопления, в которой установлен насос.

Панель управления

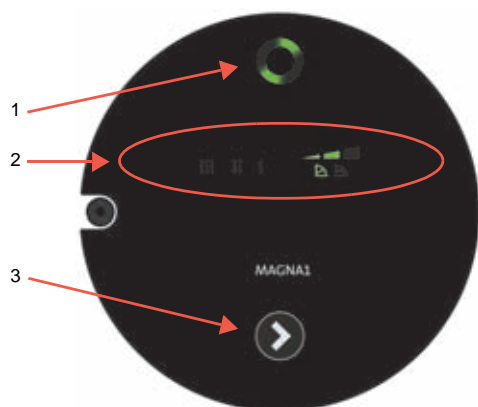


Рис. 10 Панель управления при первом пуске

Панель управления насоса состоит из следующих элементов:

Поз.	Наименование
1	Индикатор работы насоса Grundfos Eye. См. ниже: <i>Grundfos Eye</i> .
2	Восемь световых индикаторов, отображающих настройки насоса. См. ниже: <i>Световые индикаторы, отображающие настройки насоса</i> .
3	Кнопка выбора настроек насоса.

Grundfos Eye

Индикатор Grundfos Eye включается при подаче электропитания. См. рис. 10, поз. 1.

Grundfos Eye - это световой индикатор, который показывает информацию о текущем состоянии насоса.

Световой индикатор мигает в различных последовательностях, сигнализируя о следующих состояниях:

- электропитание включено/выключено;
- аварийные сигналы насоса.

Световые индикаторы, отображающие настройки насоса

Насос имеет девять дополнительных настроек производительности, выбираемых с помощью кнопки-переключателя. См. рис. 10, поз. 3.

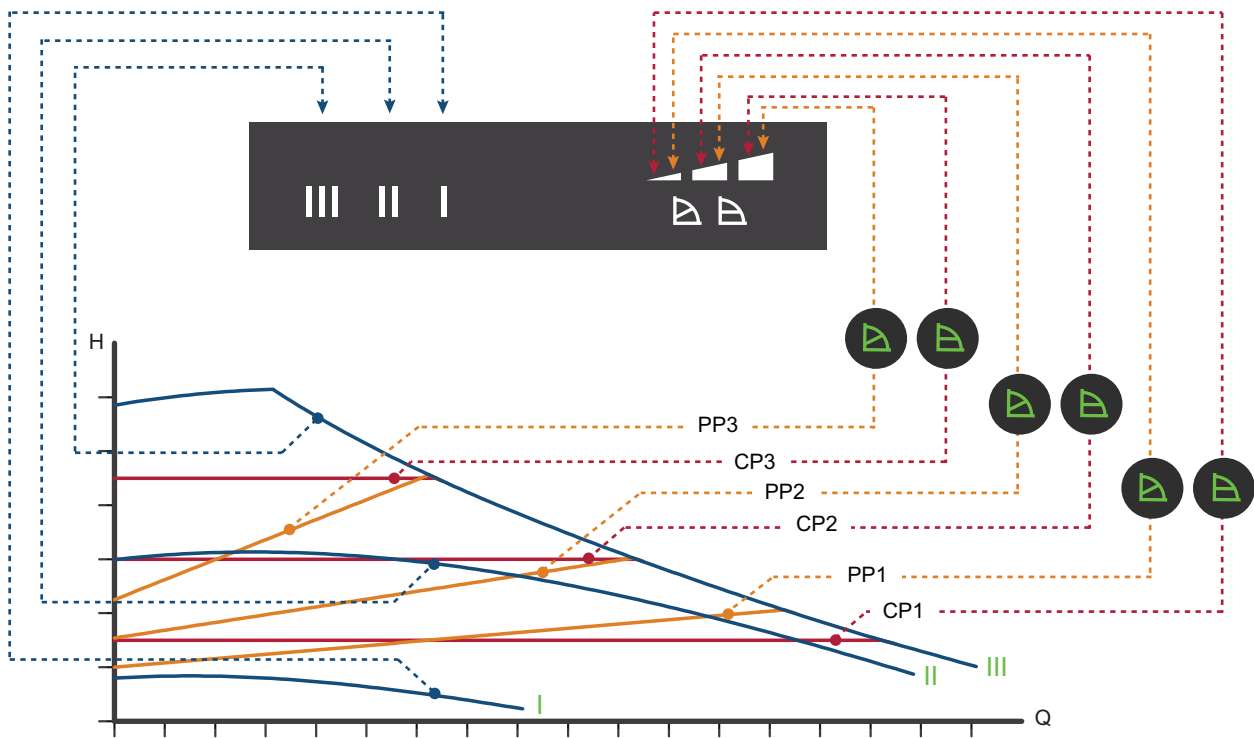
Настройки насоса отображаются с помощью восьми световых индикаторов дисплея. См. рис. 10, поз. 2.



Рис. 11 Заводские настройки, PP2

Число нажатий кнопки	Активные световые индикаторы	Наименование
0		Кривая пропорционального регулирования со средним значением давления - PP2
1		Кривая пропорционального регулирования с самым высоким значением давления - PP3
2		Кривая регулирования с самым низким постоянным значением давления - CP1
3		Кривая регулирования со средним постоянным значением давления - CP2
4		Кривая регулирования с самым высоким постоянным значением давления - CP3
5		Кривая при фиксированной частоте вращения III
6		Кривая при фиксированной частоте вращения II
7		Кривая при фиксированной частоте вращения I
8		Кривая пропорционального регулирования с самым низким значением давления - PP1

Краткое описание настроек



TM05 2777 0512

Рис. 12 Настройки насоса в зависимости от рабочих характеристик

Настройка	Кривая характеристики насоса	Назначение
PP1	Кривая пропорционального регулирования с самым низким значением давления	Рабочая точка насоса будет перемещаться вверх или вниз по кривой пропорционального регулирования с самым низким значением давления, в зависимости от расхода теплоносителя. См. рис. 12. Напор (давление) понижается при падении расхода теплоносителя или повышается при росте расхода теплоносителя.
PP2	Кривая пропорционального регулирования со средним значением давления	Рабочая точка насоса будет перемещаться вверх или вниз по кривой пропорционального регулирования со средним значением давления, в зависимости от расхода теплоносителя. См. рис. 12. Напор (давление) снижается при падении расхода теплоносителя или повышается при росте расхода теплоносителя.
PP3	Кривая пропорционального регулирования с самым высоким значением давления	Рабочая точка насоса будет перемещаться вверх или вниз по кривой пропорционального регулирования с самым высоким значением давления, в зависимости от расхода теплоносителя. См. рис. 12. Напор (давление) понижается при падении расхода теплоносителя или повышается при росте расхода теплоносителя.
CP1	Кривая регулирования с самым низким постоянным значением давления	Рабочая точка насоса будет перемещаться вправо или влево по прямой с самым низким постоянным значением давления. См. рис. 12. Вне зависимости от расхода теплоносителя поддерживается постоянный напор (давление).
CP2	Кривая регулирования со средним постоянным значением давления	Рабочая точка насоса будет перемещаться вправо или влево по прямой со средним постоянным значением давления. См. рис. 12. Вне зависимости от расхода теплоносителя поддерживается постоянный напор (давление).
CP3	Кривая регулирования с самым высоким постоянным значением давления	Рабочая точка насоса будет перемещаться вправо или влево по прямой с максимальным постоянным значением давления. См. рис. 12. Вне зависимости от расхода теплоносителя поддерживается постоянный напор (давление).
III	Частота вращения III	Насос работает по одной постоянной кривой характеристики, т.е. с постоянной скоростью вращения. Частота вращения III соответствует максимальной рабочей характеристике при любых условиях эксплуатации. См. рис. 12. Чтобы быстро удалить воздух из насоса, установите насос на частоту вращения III на короткий промежуток времени.
II	Частота вращения II	Насос работает по одной постоянной кривой характеристики, т.е. с постоянной скоростью вращения. Частота вращения II соответствует средней рабочей характеристике при любых условиях эксплуатации. См. рис. 12.
I	Частота вращения I	Насос работает по одной постоянной кривой характеристики, т.е. с постоянной скоростью вращения. Частота вращения I соответствует минимальной рабочей характеристике при любых условиях эксплуатации. См. рис. 12.

4. Условия эксплуатации

Общие указания

Вода в системах отопления	Качество воды согласно местным стандартам, например СО 153-34.20.501-2003
Вода, содержащая гликоль	Максимальная вязкость = 50 сСт ~ раствор 50 % воды / 50 % этиленгликоля при температуре -10 °C

Температура перекачиваемой жидкости

-10 - +110 °C.

Условия окружающей среды

Температура окружающей среды во время работы	0-40 °C
Температура окружающей среды при хранении и транспортировке	-40 - +70 °C
Относительная влажность воздуха	Макс. 95 %

Максимальное допустимое рабочее давление

PN 6: 6 бар / 0,6 МПа

PN 10: 10 бар / 1,0 МПа

PN 16: 16 бар / 1,6 МПа.

Минимальное давление на входе насоса

Для предотвращения кавитационного шума и повреждения подшипников при эксплуатации насоса на его всасывающем патрубке должно поддерживаться следующее минимальное относительное давление.

Примечание: Значения в приведенной ниже таблице даны для одинарных насосов или двойных насосов, работающих в режиме одинарного.

Одинарные насосы DN	Температура перекачиваемой жидкости		
	75 °C	95 °C	110 °C
Давление на входе насоса (бар / МПа)			
25-40/60/80/100/120	0,10 / 0,01	0,35 / 0,035	1,0 / 0,10
32-40/60/80/100	0,10 / 0,01	0,35 / 0,035	1,0 / 0,10
32-120	0,10 / 0,01	0,20 / 0,020	0,7 / 0,07
40-40/60	0,10 / 0,01	0,35 / 0,035	1,0 / 0,10
40-80/100/120/150/180	0,10 / 0,01	0,50 / 0,05	1,0 / 0,10
50-40/60/80	0,10 / 0,01	0,40 / 0,04	1,0 / 0,10
50-100/128	0,10 / 0,01	0,50 / 0,05	1,0 / 0,10
50-150/180	0,70 / 0,07	1,20 / 0,12	1,7 / 0,17
65-40/60/80/100/120/150	0,70 / 0,07	1,20 / 0,12	1,7 / 0,17
80-40/60/80/100/120	0,50 / 0,05	1,00 / 0,10	1,5 / 0,15
100-40/60/80/100/120	0,70 / 0,07	1,20 / 0,12	1,7 / 0,17

При двойной работе насоса необходимое относительное давление на всасывающем патрубке увеличивается на 0,1 бар / 0,01 МПа относительно величин, приведенных для одинарных насосов или двойных насосов, работающих в режиме одинарного.

Примечание: Сумма фактического давления на входе и давления насоса, работающего при закрытом клапане, всегда должна быть ниже максимально допустимого рабочего давления в системе.

Значения относительных минимальных давлений указаны для насосов, установленных на высоте до 300 м над уровнем моря. Для насосов, устанавливаемых выше 300 м над уровнем моря, требуемое относительное давление на входе следует увеличивать на 0,01 бар / 0,001 МПа на каждые 100 м высоты. Насос MAGNA1 допустимо использовать только на высоте до 2000 м над уровнем моря.

Параметры перекачиваемых жидкостей

Насос предназначен для перекачивания чистых, неагрессивных жидкостей, не содержащих твердых включений или волокон, которые могут оказывать механическое или химическое воздействие на насос.

В отопительных системах вода должна удовлетворять требованиям норм качества сетевой воды для отопительных агрегатов, например, СО 153-34.20.501-2003.

Запрещается использовать насосы для перекачивания легковоспламеняющихся или взрывчатых жидкостей, таких как дизельное топливо и бензин.

Запрещается использование насоса для перекачки агрессивных жидкостей, таких как кислоты и морская вода.

Если насос в холодное время не эксплуатируется, нужно принять необходимые меры для предотвращения повреждений от воздействия низких температур.

Добавление в теплоноситель присадок с плотностью и/или кинетической вязкостью выше, чем у воды, снижает производительность насоса.

Запрещается использовать примеси, которые могут отрицательно повлиять на работу насоса.

Подходит насос для конкретной жидкости или нет, зависит от нескольких факторов, наиболее важные из которых: содержание извести, значение pH, температура и содержание растворяющих веществ и масел.

Насос может применяться для перекачивания растворов этиленгликоля и воды в концентрации до 50 %. См. *Общие указания*, стр. 15.

Перекачивание смесей этиленгликоля ухудшает гидравлические характеристики насоса.

Параметры электрооборудования

Тип насоса	MAGNA1 (D).
Степень защиты корпуса	IPX4D (EN 60529), для РФ - ГОСТ 14254
Класс изоляции	F.
Напряжение электропитания	1 x 230 В ± 10 % 50 Гц, РЕ.
Ток утечки	$I_{\text{утечки}} < 3,5 \text{ mA}$. Ток утечки измеряется в соответствии со стандартом EN 60335-1.
Электромагнитная совместимость	EN 55014-1:2006, EN 55014-2:1998, EN 61800-3-3:2008 и EN 61000-3-2:2006 (ГОСТ р 51318.14.1, ГОСТ Р 51318.14.2, ГОСТ Р 51524, ГОСТ Р 51317.3.2).

Уровень звукового давления

Тип насоса	MAGNA1 (D).
Уровень звукового давления	≤ 43 дБА.

5. Конструкция

Насосы серии MAGNA1 являются насосами с "мокрым" ротором, т.е. насос и двигатель составляют единый блок без торцевого уплотнения всего с двумя сальниками в качестве уплотнения. В качестве смазки для подшипников используется перекачиваемая жидкость.

Насосы имеют следующие отличительные особенности:

- контроллер, встроенный в блок управления;
- панель управления на лицевой части насоса;
- наличие сдвоенных версий;
- отсутствие необходимости во внешней защите электродвигателя;
- теплоизоляционные кожухи для одинарных насосов, предназначенных для систем отопления, поставляются в комплекте с насосом.

Электродвигатель и преобразователь частоты

Насос MAGNA1 имеет четырехполюсный синхронный электродвигатель с постоянными магнитами. Данный тип электродвигателя характеризуется повышенным КПД по сравнению с традиционно используемыми асинхронными двигателями с обмоткой типа "беличье колесо".

Частота вращения двигателя задается встроенным частотным преобразователем.

Присоединения насоса

Резьбовые трубные соединения по стандарту ISO 228-1.

Размеры фланцев по стандарту EN 1092-2.

Качество обработки поверхностей

Корпус насоса и верхняя часть насоса имеют электростатическую окраску для лучшей коррозионной устойчивости.

Электростатическая окраска состоит из следующих этапов:

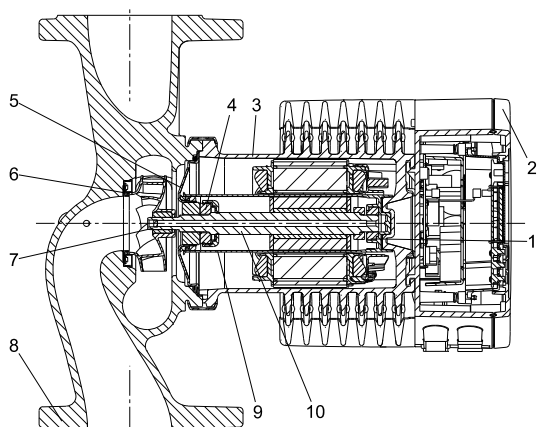
- очистка щелочами;
- предварительная обработка фосфатом цинка;
- катодное электроосаждение (эпоксидное покрытие);
- сушка лакокрасочной плёнки при температуре 200-250 °С.

Модификации насоса с корпусом из нержавеющей стали не подвергаются обработке и покраске, имея стальную поверхность без покрытий. См. рис. 13.



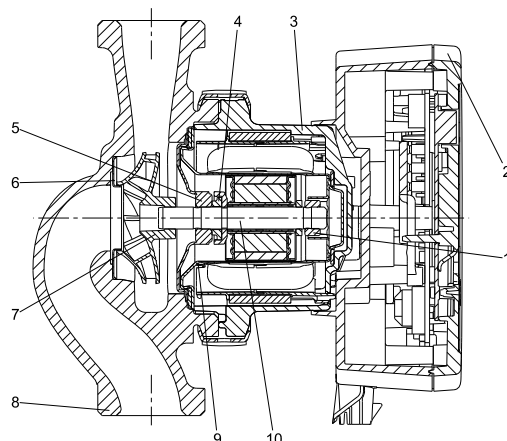
Рис. 13 Насос MAGNA1 с корпусом из нержавеющей стали. Для РФ модели из нержавеющей стали доступны только под заказ

Чертежи в разрезе



TM05 2319 3012

Рис. 14 Модификация с фланцами и корпусом ротора из ПФС



TM05 4962 4112

Рис. 15 Модификация с резьбовыми соединениями и корпусом ротора из нержавеющей стали

Спецификация материалов

См. рис. 14 и 15.

Поз.	Деталь	Материал	EN
1	Наружное кольцо подшипника	Алюминия оксид	
2	Блок управления	Поликарбонат	
3	Корпус статора	Алюминий	
	Кольцевые уплотнения/прокладки	EPDM	
4	Упорный подшипник	Алюминия оксид/графит	
5	Упорная шайба	Нержавеющая сталь	EN 1.4301
6	Щелевое уплотнение	Нержавеющая сталь	EN 1.4301
7	Рабочее колесо	PES	
8	Корпус насоса	Чугун / нержавеющая сталь	EN 1561 EN-GJL-250 / EN 1.4408
9	Гильза ротора	ПФС или нержавеющая сталь	
10	Вал	Керамика (модификации с разъемным соединением)	
10	Вал	Нержавеющая сталь (модификации с оконечным соединением)	EN 1.4404

Материалы изготовления гильзы ротора

Гильзы роторов насосов MAGNA1 25-40/60/80/100 (PN 6/10) и MAGNA1 32-40/60/80 (PN 6/10) изготовлены из нержавеющей стали.

Гильзы роторов всех прочих модификаций изготовлены из ПФС. Смотрите таблицу ниже.

Тип насоса	Максимальное давление в системе		
	PN 6 / 0,6 МПа	PN 10 / 1,0 МПа	PN 16 / 1,6 МПа
MAGNA1 25-40/60/80/100 (N)	Гильза ротора из нержавеющей стали		
MAGNA1 25-120 (N)	Гильза ротора из ПФС		
MAGNA1 (D) 32-40/60/80 (F) (N)	Гильза ротора из нержавеющей стали		
MAGNA1 (D) 32-100/120 (F) (N)			
MAGNA1 (D) 40-40/60/80/100/120/150/180 F (N)	Гильза ротора из ПФС		
MAGNA1 (D) 50-40/60/80/100/120/150/180 F (N)			
MAGNA1 (D) 65-40/60/80/100/120/150 F (N)	Гильза ротора из ПФС		
MAGNA1 (D) 80-40/60/80/100/120 F			
MAGNA1 (D) 100-40/60/80/100/120 F			

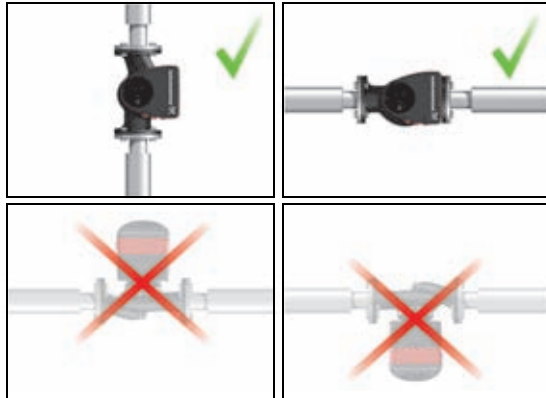
6. Монтаж

Монтаж механической части

Насосы серии MAGNA1 предназначены для установки в помещениях.

Вал установленного насоса должен иметь горизонтальное положение.

Насос может устанавливаться как на горизонтальные, так и на вертикальные трубопроводы.



TM05 5518 3812

Рис. 16 Варианты монтажа

Стрелка на корпусе насоса показывает направление потока жидкости.

Блок управления должен находиться в горизонтальном положении, при этом логотип Grundfos располагается вертикально. См. рис. 16.

Упомянутое описывается в инструкции по монтажу и эксплуатации.



<http://GRUNDFOS.COM/MAGNA1-MANUAL>

Насос следует устанавливать таким образом, чтобы на него не воздействовала масса трубопровода.

Насос может монтироваться в подвесном положении непосредственно на трубопровод при условии, что трубопровод может выдержать его массу.

Установка двойных насосов производится с помощью монтажного кронштейна или плиты-основания.

Для обеспечения достаточного охлаждения электродвигателя и электронного оборудования соблюдайте следующие требования:

- Насос нужно устанавливать так, чтобы обеспечить его достаточное охлаждение.
- Температура окружающей среды не должна превышать 40 °С.

Для обеспечения достаточной циркуляции во время эксплуатации нагнетательный клапан должен быть всегда открыт так, чтобы он мог пропускать 10 % номинального расхода. В противном случае температура перекачиваемой жидкости может стать слишком высокой и вызвать повреждение насоса.

Изоляционные кожухи

Теплоизоляционные кожухи, поставляемые в комплекте с одинарными насосами MAGNA1, предназначены для систем отопления и должны устанавливаться во время монтажа насоса.

Теплоизоляционные кожухи для насосов, используемых в системах охлаждения и кондиционирования воздуха, предлагаются в качестве дополнительных принадлежностей.

См. п. *Комплекты изоляции для систем кондиционирования и охлаждения воздуха*, стр. 123.

Примечание: Теплоизоляционные кожухи для двойных насосов не выпускаются.

Подключение электрооборудования

Подключение к электросети и защите выполняется в соответствии с местными нормами и правилами.

- Насос должен быть подключен к внешнему сетевому выключателю.
- Насос всегда должен иметь соответствующее нормам заземление.
- Внешняя защита электродвигателя насоса не требуется.
- Электродвигатель оснащен тепловой защитой от медленно нарастающих перегрузок и блокировки.
- При включении от источника питания запуск насоса происходит приблизительно через 5 секунд.

Примечание: Количество пусков и остановов насоса путём подачи и отключения питающего напряжения не должно превышать четыре раза в течение одного часа.

Подключение насоса к электросети выполняется, как показано на рис. 17 или 18, стр. 20.

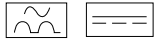
Кабели

- Все кабели должны подключаться в соответствии с местными нормами.

Дополнительная защита

Если насос подключается к электроустановке, в которой используется автомат защитного отключения тока замыкания на землю (УЗО) в качестве дополнительной защиты, то последний должен срабатывать при наличии в токах замыкания на землю составляющей постоянного тока (пульсирующей составляющей постоянного тока).

Автомат защиты от тока утечки на землю должен быть промаркирован первым или обоими символами, приведёнными ниже:



Обозначение	Описание
	Высокочувствительный автомат защиты с функцией защиты при утечке на землю (УЗО), тип А, согласно IEC 60775
	Высокочувствительный автомат защиты с функцией защиты при утечке на землю (УЗО), тип В, согласно IEC 60775

Схемы соединений

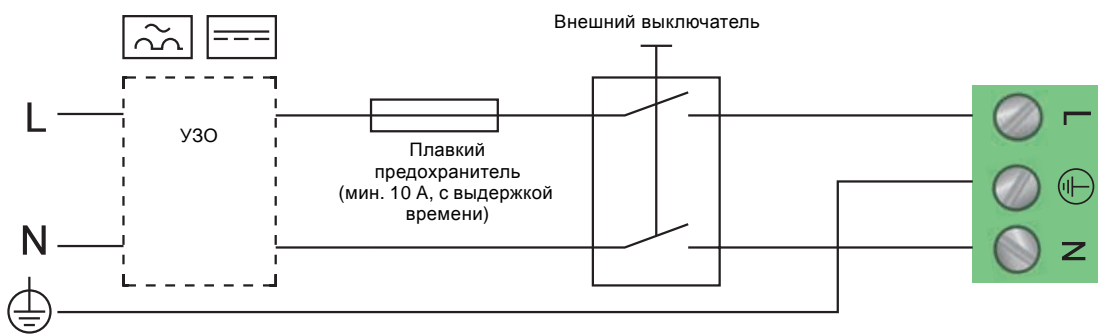


Рис. 17 Пример типового подключения, 1 x 230 В ± 10 %, 50 Гц, PE

TM03 2397 3712

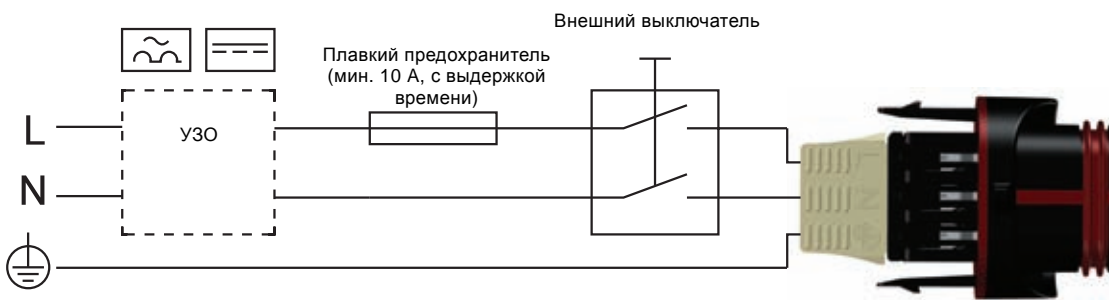


Рис. 18 Пример подключения со штекером ALPHA, 1 x 230 В ± 10 %, 50 Гц, PE

TM05 5277 3712

7. Указатель к графикам кривых

Каждая настройка насоса имеет свою характеристику (кривая Q/H).
Кривая энергопотребления (кривая P1) относится к каждой из кривых Q/H. Эта кривая показывает энергопотребление насоса (P1) в ваттах [Вт] при заданной кривой Q/H.

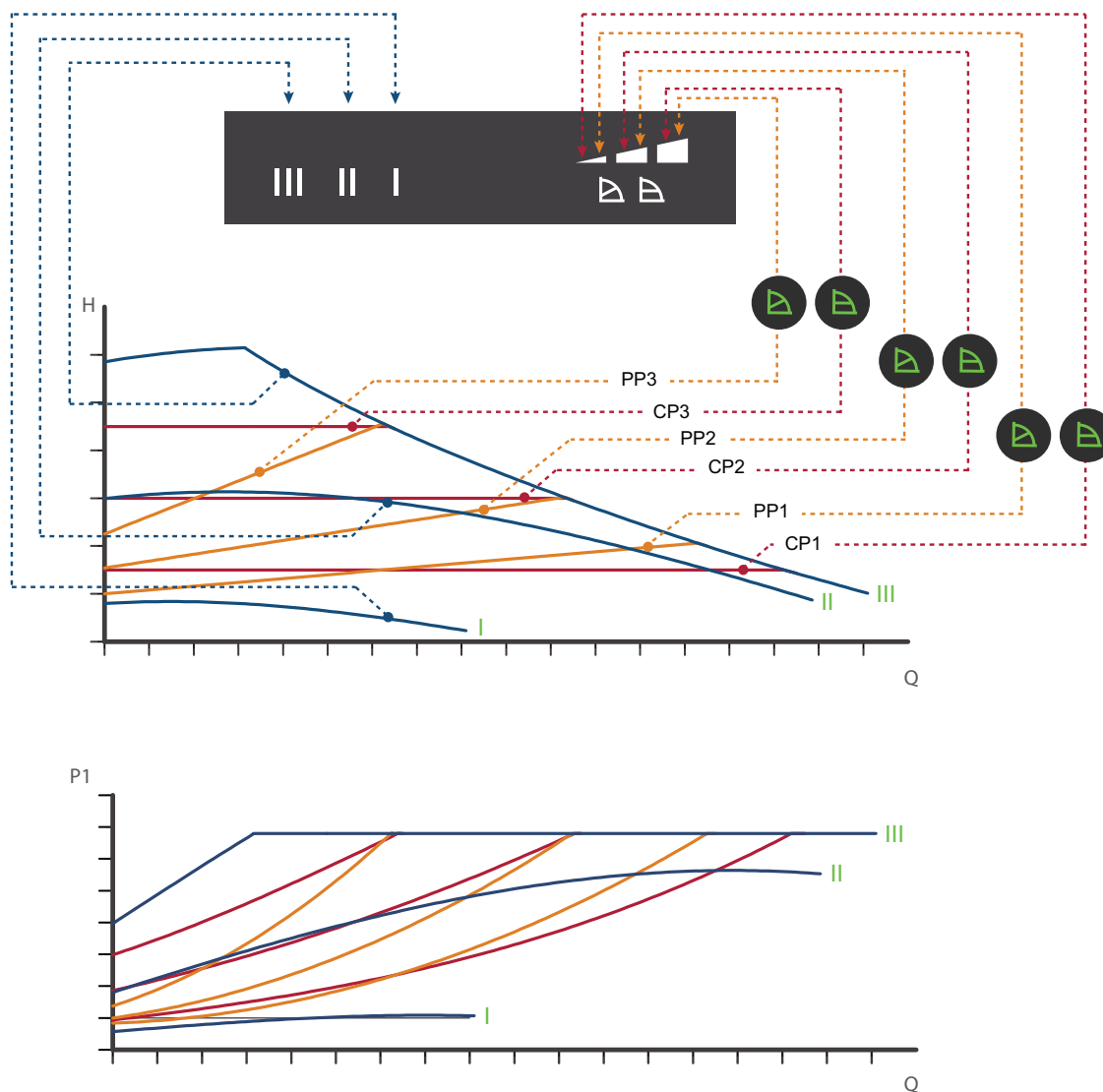


Рис. 19 Соотношение между настройками насоса и энергопотреблением насоса

Настройка	Кривая характеристики насоса
PP1	Кривая пропорционального регулирования с самым низким значением напора
PP2	Кривая пропорционального регулирования со средним значением напора
PP3	Кривая пропорционального регулирования с самым высоким значением напора
CP1	Кривая регулирования с самым низким постоянным значением напора
CP2	Кривая регулирования со средним постоянным значением напора
CP3	Кривая регулирования с самым высоким постоянным значением напора
III	Режим кривой постоянных значений, постоянная частота вращения III.
II	Режим кривой постоянных значений, постоянная частота вращения II.
I	Режим кривой постоянных значений, постоянная частота вращения I.

8. Условия снятия рабочих характеристик

Рабочие характеристики

Приведенные ниже инструкции относятся к характеристикам, показанным на страницах 24-122:

- Применявшаяся при снятии характеристик перекачиваемая жидкость: вода, не содержащая воздуха.
- Графики действительны для плотности $\rho = 998,2 \text{ кг/м}^3$ и температуры жидкости $20 \text{ }^\circ\text{C}$.
- Все характеристики показывают средние значения и не являются гарантированными рабочими характеристиками. Если требуется обеспечить указанное минимальное значение рабочей характеристики, необходимо провести отдельные измерения.
- Графики действительны для кинематической вязкости $\nu = 1,004 \text{ мм}^2/\text{с}$ ($1,004 \text{ сСт}$).
- Используемое напряжение питания: $1 \times 230 \text{ В}$, 50 Гц .
- Графики кривых получены в соответствии с EN 16297.

Обозначения, используемые на последующих страницах



Рис. 20 Индекс энергоэффективности (EEI)

Насос MAGNA1 обеспечивает оптимальное энергопотребление и отвечает требованиям Директивы о проектировании энергопотребляющей продукции (EuP) (Постановление совета (ЕС) № 641/2009), вступающей в силу 1 января 2013 года.

Индекс энергоэффективности для насосов MAGNA1 (EEI) $\leq 0,23$.

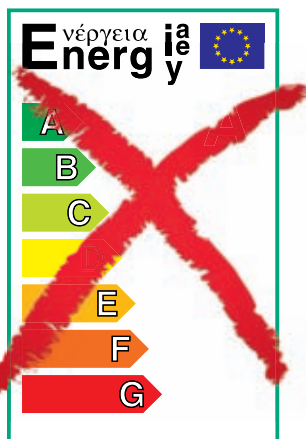


Рис. 21 Устаревшая маркировка энергоэффективности

С 1 января 2013 года устаревшая маркировка энергоэффективности от А до G будет заменена новым индексом энергетической эффективности (EEI).

Только лучшие из выпускаемых сегодня циркуляционных насосов класса А будут соответствовать новым требованиям.

На диаграмме 22 приведен индекс энергопотребления типового циркуляционного насоса в сравнении с различными предельными значениями EEI.

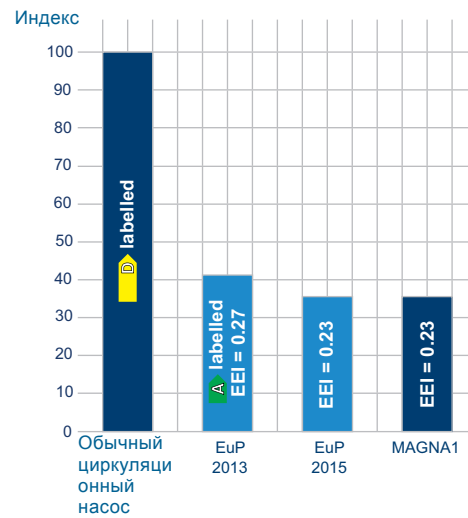


Рис. 22 Индекс энергопотребления

При индексе энергоэффективности (EEI), равном показателю EuP 2015, вы получите значительную экономию электроэнергии в сравнении с типичным циркуляционным насосом, что позволит довольно быстро окупить вложения на приобретение насоса. Это означает, что насос MAGNA1 удовлетворяет требованиям директивы Еврокомиссии (EuP) и превосходит их.

Чтобы получить дополнительную информацию о новой директиве по энергопотреблению, посетите:



<http://energy.grundfos.com>

Модификации по давлению PN

В некоторых исполнениях насосов MAGNA1 на 10 бар применяется гильза ротора из нержавеющей стали. См. п. *Спецификация материалов*, стр. 18.

По этой причине технические спецификации на корпуса роторов из нержавеющей стали (10 бар) и на корпуса роторов из композитного материала (16 бар) представлены для следующих модификаций:

Тип насоса	Максимальное давление в системе
MAGNA1 25-40/60/80/100	PN 10 бар 1,0 МПа
MAGNA1 (D) 32-40/60/80 (F)	PN 6 / 10 бар 0,6 / 1,0 МПа

QR-код на фирменной табличке насоса



TM05 3826 1712

Рис. 23 QR-код на фирменной табличке насоса

С установленным на смартфон приложением Grundfos GO Remote вы получите следующую информацию о MAGNA1:

- фотографии оборудования;
- характеристики производительности насосов;
- габаритные чертежи;
- схему электрических соединений;
- технические данные;
- перечни запасных частей;
- файлы в формате PDF, такие как каталог, руководство по монтажу и эксплуатации.

Сертификаты и маркировка

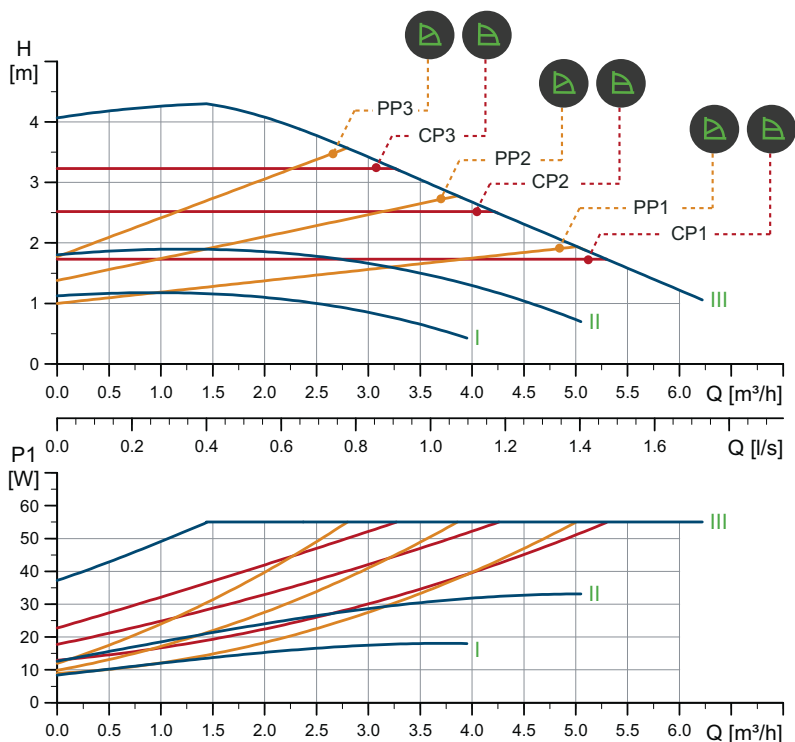
Пройдя успешные испытания, насосы MAGNA1 получили следующие маркировочные знаки:

Маркировочный знак	Описание
	Маркировка ЕС основывается на выпущенной производителем декларации соответствия. Производитель гарантирует, что продукция удовлетворяет всем соответствующим требованиям законодательства, реализующего определенные директивы Евросоюза.
	Техническое рабочее оборудование и принадлежности готовы к использованию в соответствии с определениями ProdSG согласно стандартам VDE/EN/IEC (Германия) и другим техническим условиям, а также возможным требованиям законодательства по вопросам безопасности и охраны труда.
	Сертификат ГОСТ Р гарантирует, что поставляемая продукция успешно прошла процесс сертификации и соответствует требованиям законодательства Российской Федерации.
	Продукция соответствует нормативным требованиям водоснабжения Великобритании (водопроводно-канализационная арматура)/местному законодательству Шотландии. Относится только к насосам с корпусом из нержавеющей стали.
	Согласно Турецкому институту стандартов (TSE) данная продукция отвечает соответствующим стандартам и директивам.
ACS	ACS - Attestation de Conformité Sanitaire. Пригодность данной продукции для контакта с питьевой водой (предназначенной для употребления человеком) оценена и утверждена лабораторией, аккредитованной Министерством здравоохранения Франции.

9. Диаграммы характеристик и технические данные

MAGNA1 25-40 (N) PN 10

1 x 230 В, 50 Гц

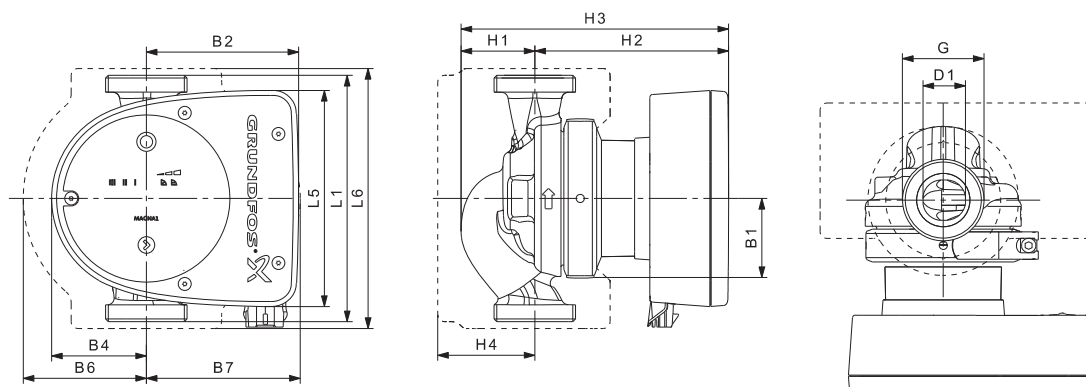


Частота вращения	P1 [Вт]	I _{1/1} [А]
Мин.	9	0,09
Макс.	56	0,45

Насос оснащен защитой от перегрузки.

Масса нетто [кг]	Масса брутто [кг]	Объем отгруж. прод. [м³]
4,4	5,4	0,012

Подключения: См. *Трубные соединения*, стр. 124.
 Макс. 1,0 МПа (10 бар).
 Давление в системе: Также выпускается модификация с макс. давлением 1,6 МПа (16 бар).
 Температура перекачиваемой жидкости: -10 - +110 °С (Класс температур TF 110).
 Также выпускается модификация: Корпус насоса из нержавеющей стали, тип N.
 Индивидуальный индекс энергоэффективности: 0,22.



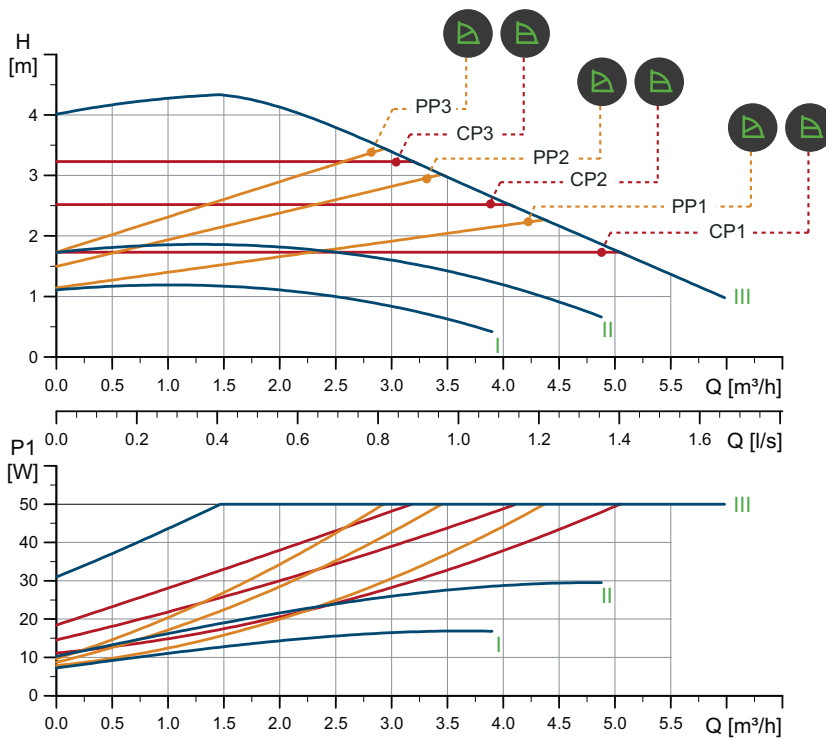
Тип насоса	Размеры [мм]												(дюйм.)	
	L1	L5	L6	B1	B2	B4	B6	B7	H1	H2	H3	H4	D1	G
MAGNA1 25-40 (N)	180	158	190	58	111	69	90	113	54	142	196	71	25	1 1/2

TM05 6316 4711

TM05 5142 3312

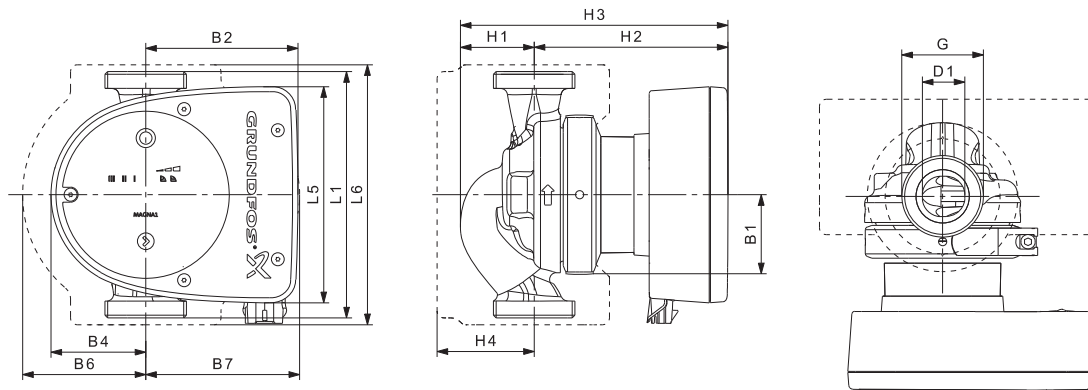
MAGNA1 25-40 PN 16

1 x 230 В, 50 Гц



Частота вращения	P1 [Вт]	I _{лн} [А]
Мин.	8	0,08
Макс.	51	0,41
Насос оснащен защитой от перегрузки.		
Масса нетто [кг]	Масса брутто [кг]	Объем отгруж. прод. [м³]
4,4	5,4	0,012

Подключения: См. пункт *Трубные соединения*, стр. 124.
 Макс. 1,6 МПа (16 бар).
 Давление в системе: Также выпускается в модификации с макс. давл. 1,0 МПа (10 бар).
 Температура жидкости: -10 - +110 °С (Класс температур TF 110).
 Индивид. индекс энергоэффективности: 0,21.



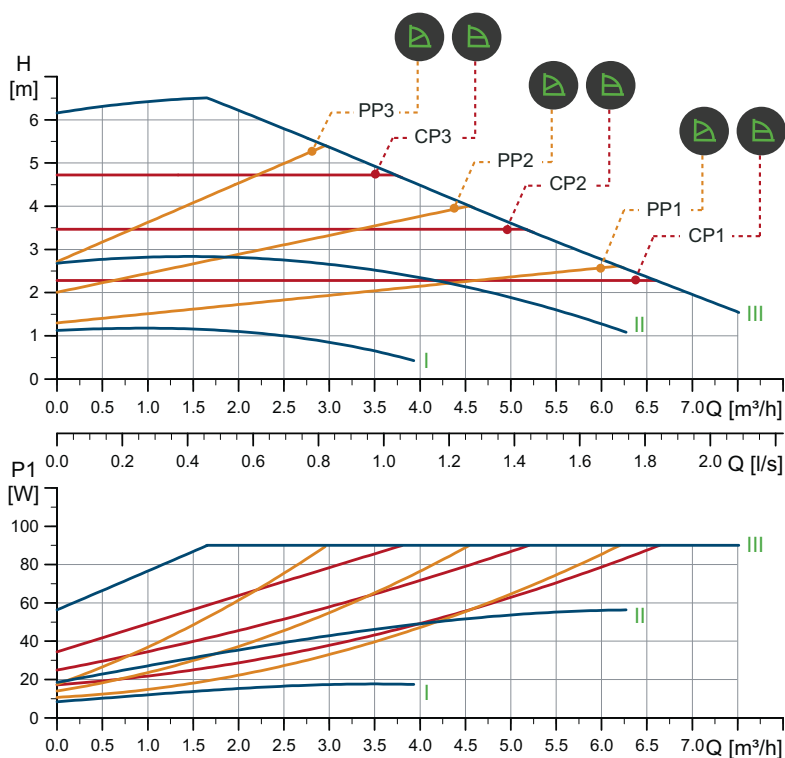
Тип насоса	Размеры [мм]											(дюйм.)		
	L1	L5	L6	B1	B2	B4	B6	B7	H1	H2	H3	H4	D1	G
MAGNA1 25-40	180	158	190	58	111	69	90	113	54	142	196	71	25	1 1/2

TM05 6317 4711

TM05 5142 3312

MAGNA1 25-60 (N) PN 10

1 x 230 В, 50 Гц

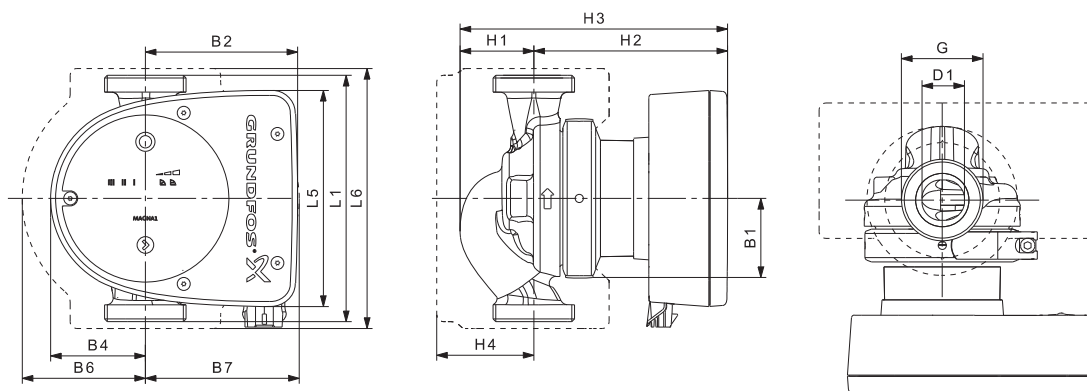


Частота вращения	P1 [Вт]	I_{1/1} [А]
Мин.	9	0,09
Макс.	92	0,74

Насос оснащен защитой от перегрузки.

Масса нетто [кг]	Масса брутто [кг]	Объем отгруж. прод. [м³]
4,4	5,4	0,012

Подключения: См. пункт *Трубные соединения*, с. 124.
 Макс. давление 1,0 МПа (10 бар).
 Давление в системе: Также выпускается модификация с макс. давлением 1,6 МПа (16 бар).
 Температура жидкости: -10 - +110 °С (Класс температур TF 110).
 Также выпускается модификация: Корпус насоса из нержавеющей стали, тип N.
 Индивид. индекс энергоэффективности: 0,22.



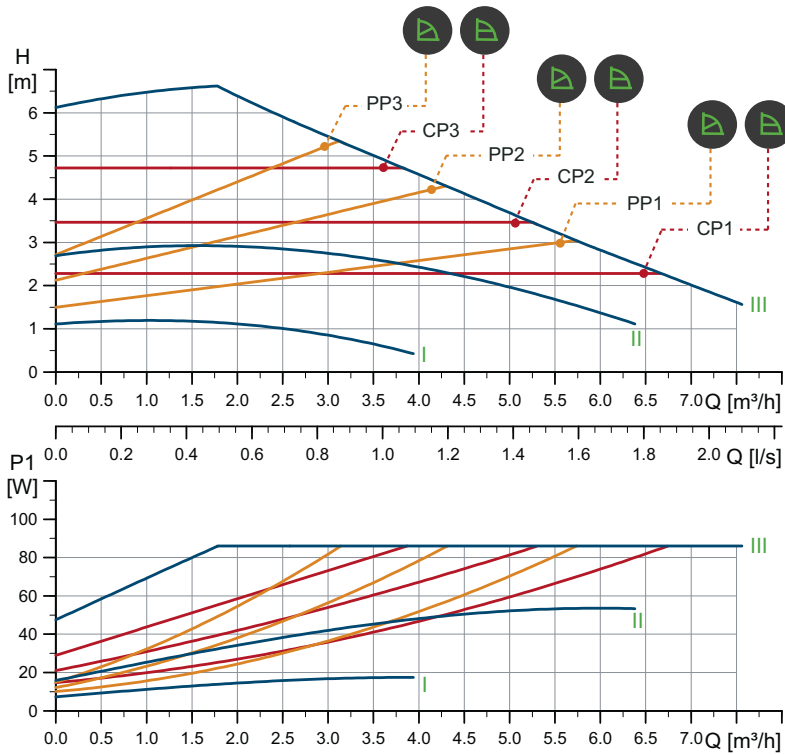
Тип насоса	Размеры [мм]											(дюйм.)		
	L1	L5	L6	B1	B2	B4	B6	B7	H1	H2	H3	H4	D1	G
MAGNA1 25-60 (N)	180	158	190	58	111	69	90	113	54	142	196	71	25	1 1/2

TM05 6318 4712

TM05 5142 3312

MAGNA1 25-60 PN 16

1 x 230 В, 50 Гц

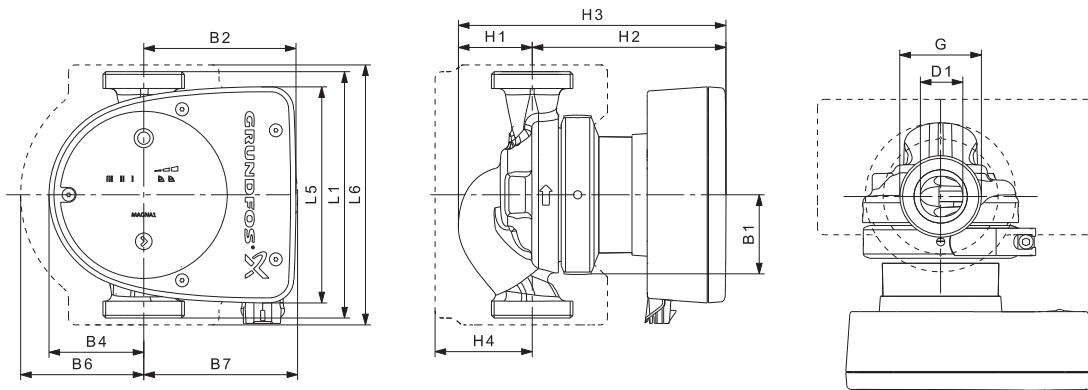


Частота вращения	P1 [Вт]	I _{1/н} [А]
Мин.	8	0,08
Макс.	87	0,7

Насос оснащен защитой от перегрузки.

Масса нетто [кг]	Масса брутто [кг]	Объем отгруж. прод. [м³]
4,4	5,4	0,012

Подключения: См. п. *Трубные соединения*, стр. 124.
 Макс. 1,6 МПа (16 бар).
 Давление в системе: Также выпускается в модификации с макс. давл. 1,0 МПа (10 бар).
 Температура жидкости: -10 - +110 °С (Класс температур TF 110).
 Индивид. индекс энергоэффективности: 0,21.



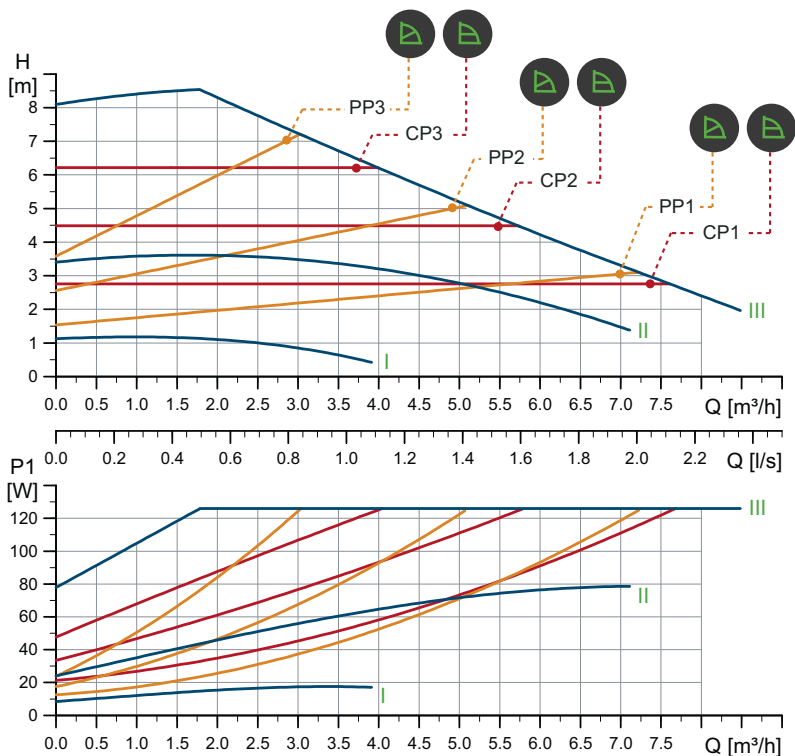
Тип насоса	Размеры [мм]												(дюйм.)	
	L1	L5	L6	B1	B2	B4	B6	B7	H1	H2	H3	H4	D1	G
MAGNA1 25-60	180	158	190	58	111	69	90	113	54	142	196	71	25	1 1/2

TM05 6319 4712

TM05 5142 3312

MAGNA1 25-80 (N) PN 10

1 x 230 В, 50 Гц

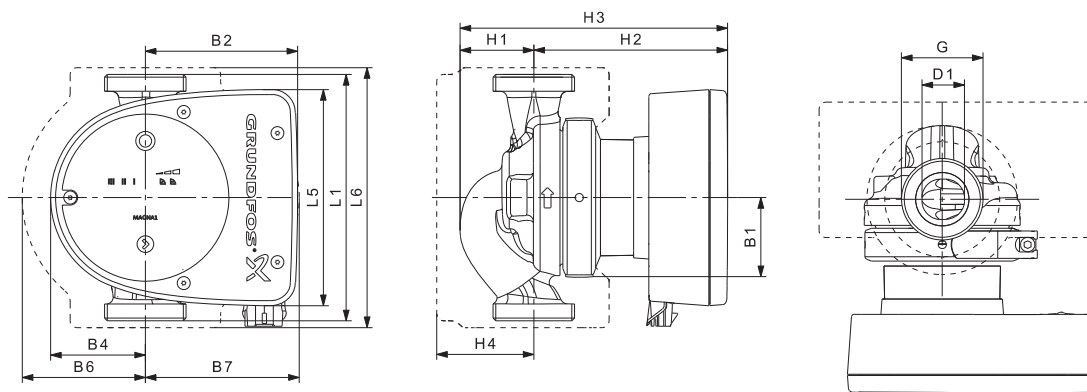


Частота вращения	P1 [Вт]	I_{1/1} [А]
Мин.	9	0,09
Макс.	128	1,03

Насос оснащен защитой от перегрузки.

Масса нетто [кг]	Масса брутто [кг]	Объем отгруз. прод. [м³]
4,4	5,4	0,012

Подключения: См. п. *Трубные соединения*, стр. 124.
 Макс. 1,0 МПа (10 бар).
 Давление в системе: Также выпускается модификация с макс. давлением 1,6 МПа (16 бар).
 Температура перекачиваемой жидкости: -10 - +110 °С (Класс температур TF 110).
 Также выпускается модификация: Корпус насоса из нержавеющей стали, тип N.
 Индивид. индекс энергоэффективности: 0,22.



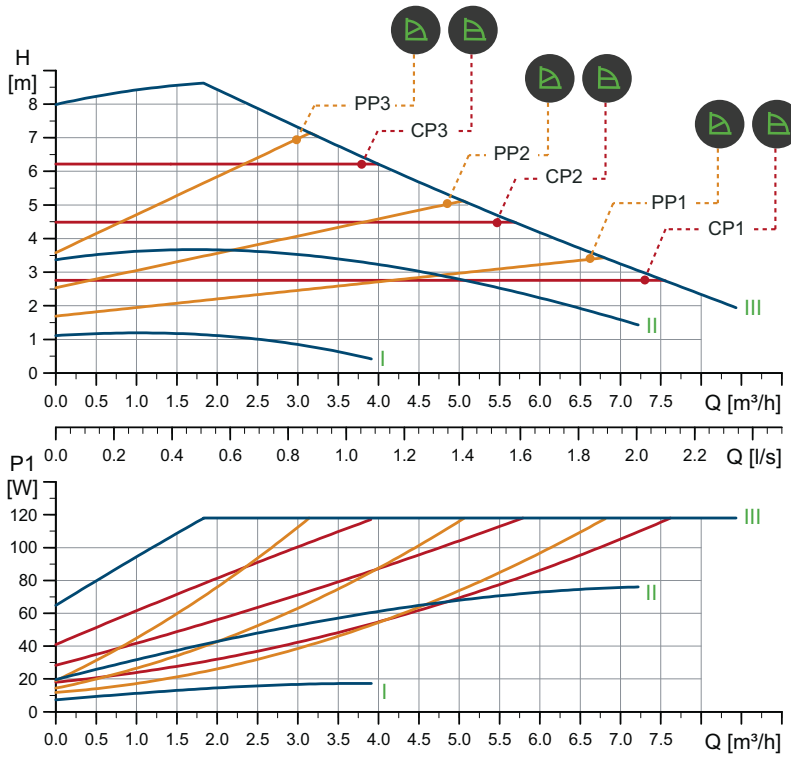
Тип насоса	Размеры [мм]											(дюйм.)		
	L1	L5	L6	B1	B2	B4	B6	B7	H1	H2	H3	H4	D1	G
MAGNA1 25-80 (N)	180	158	190	58	111	69	90	113	54	142	196	71	25	1 1/2

TM05 6320 4712

TM05 5142 3312

MAGNA1 25-80 PN 16

1 x 230 В, 50 Гц

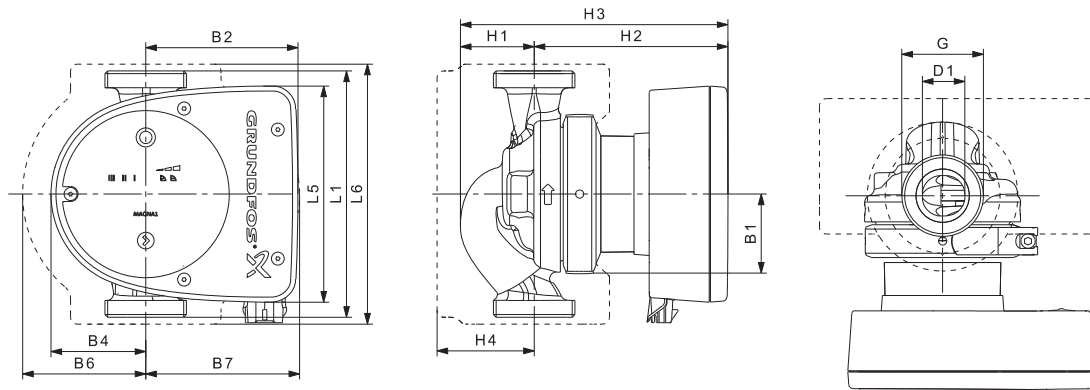


Частота вращения	P1 [Вт]	I _{1/1} (А)
Мин.	8	0,08
Макс.	119	0,96

Насос оснащен защитой от перегрузки.

Масса нетто [кг]	Масса брутто [кг]	Объем отгруж. прод. [м³]
4,4	5,4	0,012

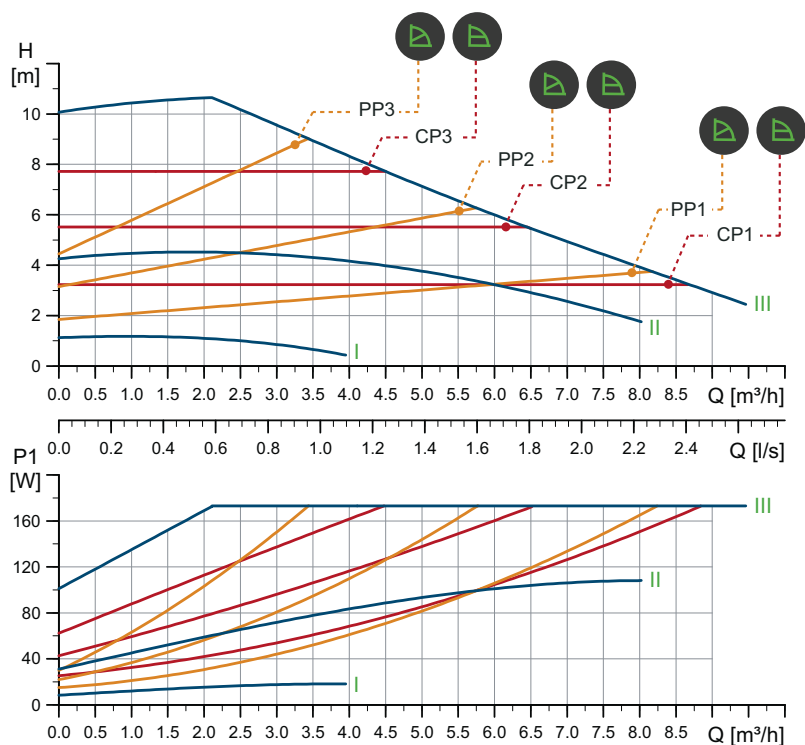
Подключения: См. п. *Трубные соединения*, стр. 124.
 Давление в системе: Макс. давление 1,6 МПа (16 бар). Также выпускается модификация с макс. давл. 1,0 МПа (10 бар).
 Температура перекачиваемой жидкости: -10 - +110 °С (Класс температур TF 110).
 Индивид. индекс энергоэффективности: 0,21.



Тип насоса	Размеры [мм]												(дюйм.)	
	L1	L5	L6	B1	B2	B4	B6	B7	H1	H2	H3	H4	D1	G
MAGNA1 25-80	180	158	190	58	111	69	90	113	54	142	196	71	25	1 1/2

MAGNA1 25-100 (N) PN 10

1 x 230 В, 50 Гц



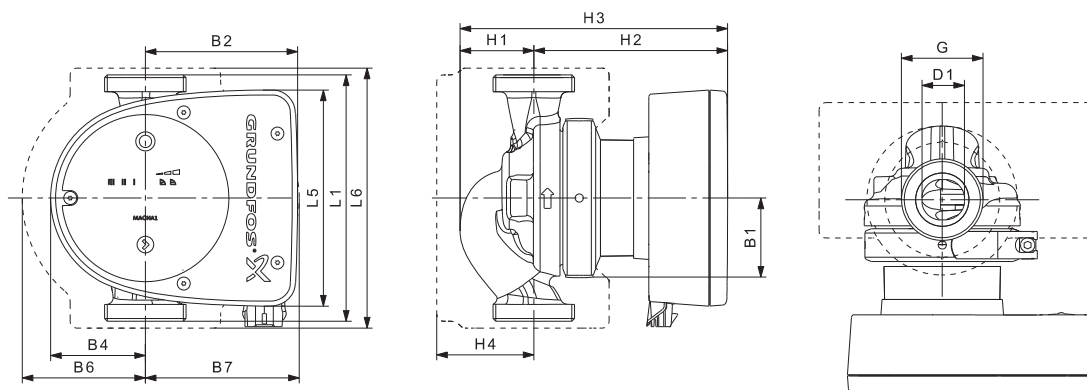
TM05 6322 4712

Частота вращения	P1 [Вт]	I _{1/1} (А)
Мин.	9	0,09
Макс.	176	1,42

Насос оснащен защитой от перегрузки.

Масса нетто [кг]	Масса брутто [кг]	Объем отгруз. прод. [м³]
4,4	5,4	0,012

Подключения: См. п. *Трубные соединения*, стр. 124.
 Макс. 1,0 МПа (10 бар).
 Давление в системе: Также выпускается модификация с макс. давлением 1,6 МПа (16 бар).
 Температура перекачиваемой жидкости: -10 - +110 °С (Класс температур TF 110).
 Также выпускается модификация: Корпус насоса из нержавеющей стали, тип N.
 Индивид. индекс энергоэффективности: 0,22.

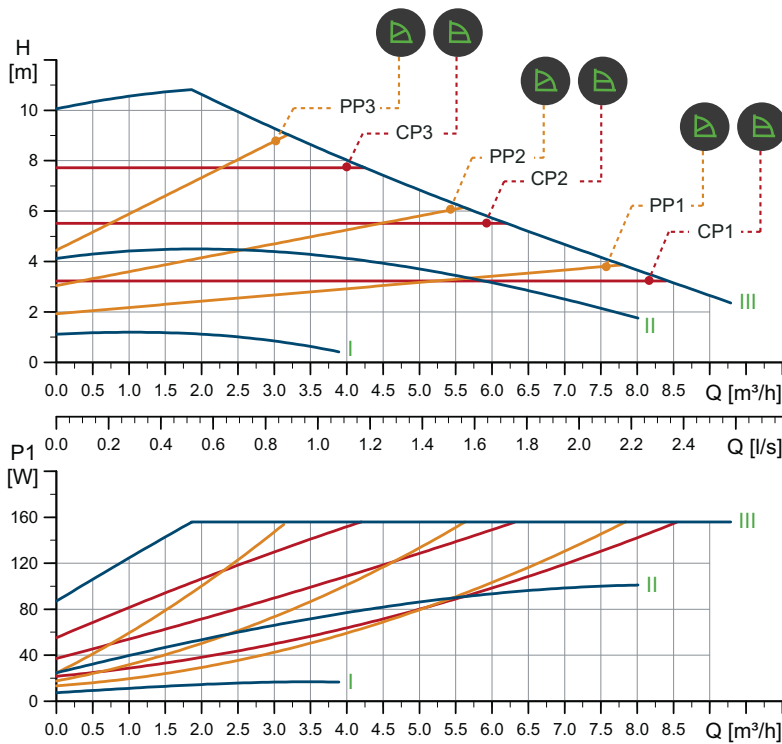


TM05 5142 3312

Тип насоса	Размеры [мм]											(дюйм.)		
	L1	L5	L6	B1	B2	B4	B6	B7	H1	H2	H3	H4	D1	G
MAGNA1 25-100 (N)	180	158	190	58	111	69	90	113	54	142	196	71	25	1 1/2

MAGNA1 25-100 PN 16

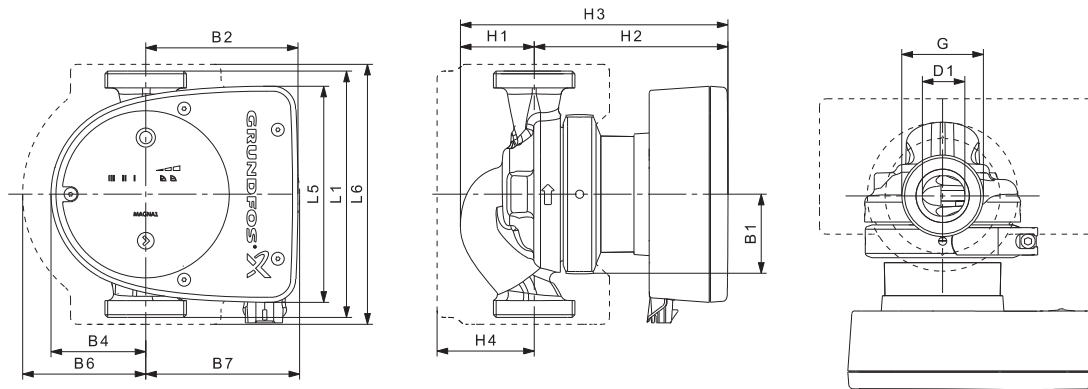
1 x 230 В, 50 Гц



TM05 6323 4712

Частота вращения	P1 [Вт]	$I_{1/1}$ (А)
Мин.	8	0,08
Макс.	158	1,28
Насос оснащен защитой от перегрузки.		
Масса нетто [кг]	Масса брутто [кг]	Объем отгруз. прод. [m^3]
4,4	5,4	0,012

Подключения: См. п. *Трубные соединения*, стр. 124.
 Макс. давление 1,6 МПа (16 бар).
 Давление в системе: Также выпускается в модификации с макс. давл. 1,0 МПа (10 бар).
 Температура перекачиваемой жидкости: -10 - +110 °С (Класс температур TF 110).
 Индивид. индекс энергоэффективности: 0,21.

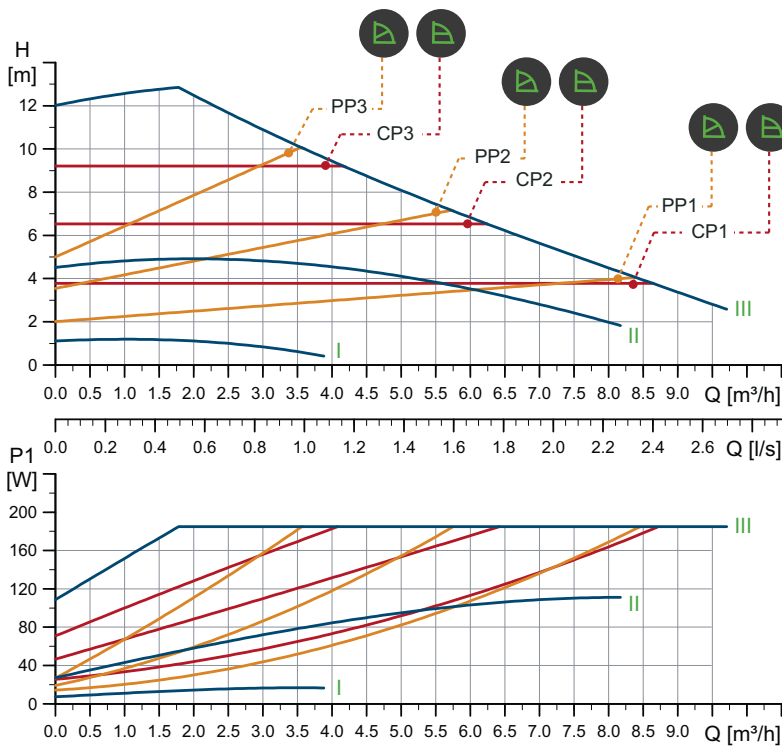


TM05 5142 3312

Тип насоса	Размеры [мм]													(дюйм.)	
	L1	L5	L6	B1	B2	B4	B6	B7	H1	H2	H3	H4	D1	G	
MAGNA1 25-100	180	158	190	58	111	69	90	113	54	142	196	71	25	1 1/2	

MAGNA1 25-120 (N)

1 x 230 В, 50 Гц



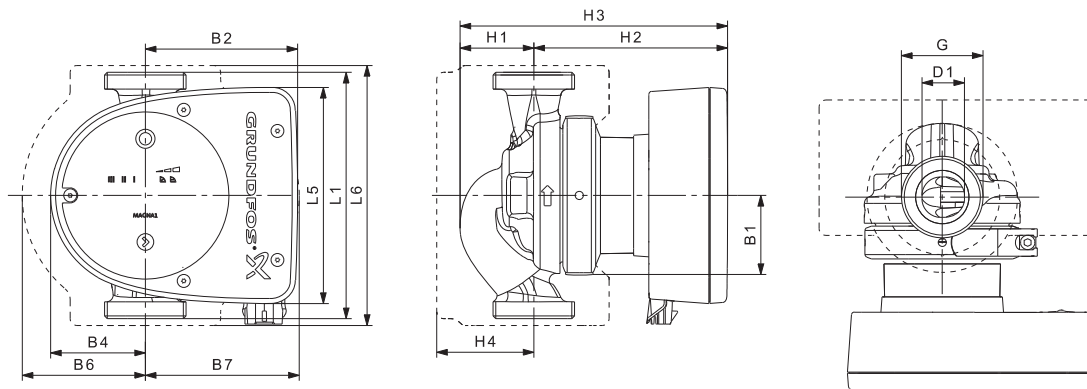
TM05 6324 4712

Частота вращения	P1 [Вт]	I _{1/1} (А)
Мин.	8	0,08
Макс.	188	1,51

Насос оснащен защитой от перегрузки.

Масса нетто [кг]	Масса брутто [кг]	Объем отгруж. прод. [м ³]
4,4	5,4	0,012

Подключения: См. п. *Трубные соединения*, стр. 124.
 Макс. давл. 1,0 МПа (10 бар).
 Давление в системе: Также выпускается в модификации с макс. давл. 1,6 МПа (16 бар).
 Температура перекачиваемой жидкости: -10 - +110 °С (Класс температур TF 110).
 Также выпускается модификация: Корпус насоса из нержавеющей стали, тип N.
 Индивид. индекс энергоэффективности: 0,21.

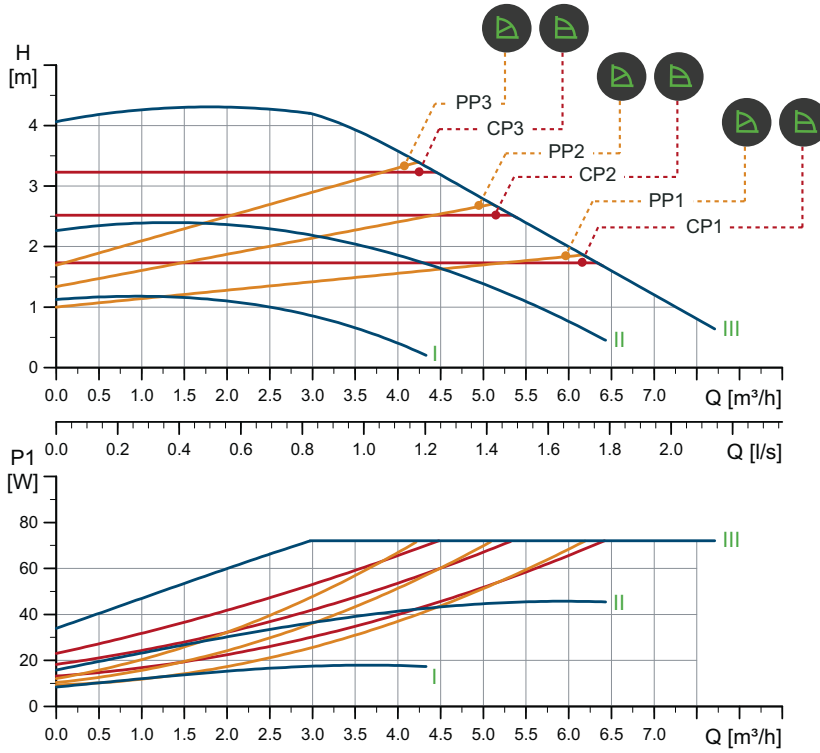


TM05 5142 3312

Тип насоса:	Размеры [мм]												(дюйм.)	
	L1	L5	L6	B1	B2	B4	B6	B7	H1	H2	H3	H4	D1	G
MAGNA1 25-120 (N)	180	158	190	58	111	69	90	113	54	142	196	71	25	1 1/2

MAGNA1 32-40 (N) PN 10

1 x 230 В, 50 Гц

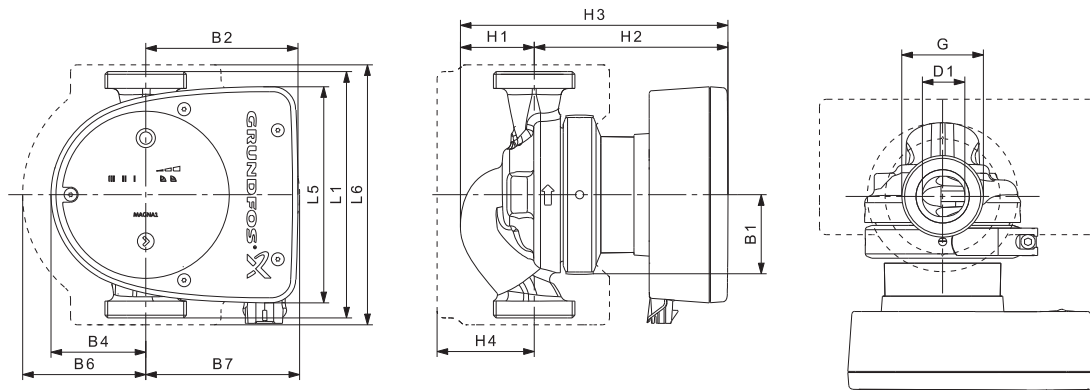


Частота вращения	P1, Вт	I _{лн} (А)
Мин.	9	0,09
Макс.	73	0,59

Насос оснащен защитой от перегрузки.

Масса нетто [кг]	Масса брутто [кг]	Объем отгруз. прод. [м³]
4,4	5,4	0,012

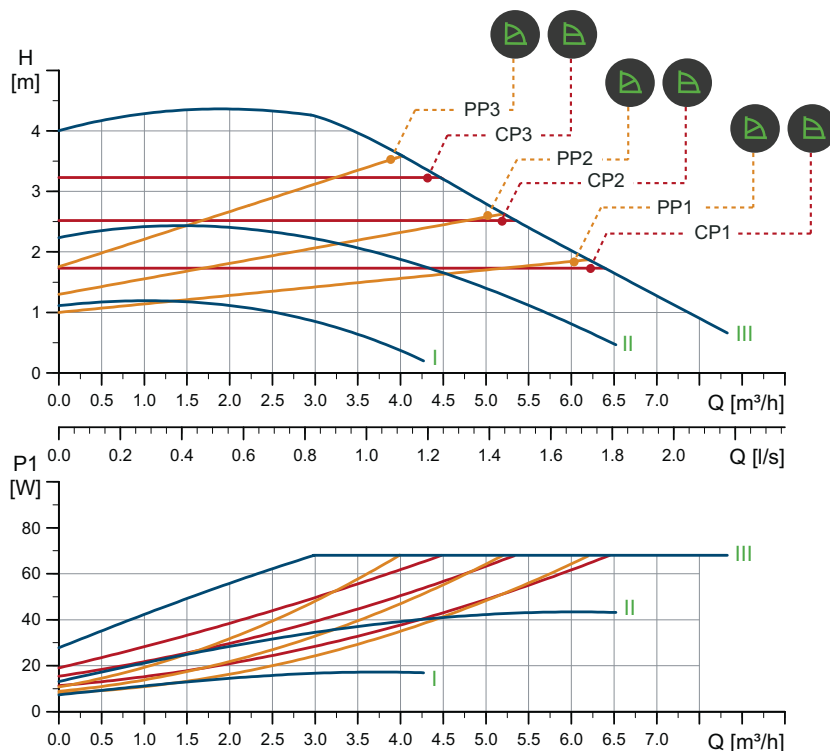
Подключения: См. п. *Трубные соединения*, стр. 124.
 Давление в системе: Макс. давл. 1,0 МПа (10 бар).
 Также выпускается в модификации с макс. давл. 1,6 МПа (16 бар).
 Температура перекачиваемой жидкости: -10 - +110 °С (Класс температур TF 110).
 Также выпускается модификация: Корпус насоса из нержавеющей стали, тип N.
 Индивид. индекс энергоэффективности: 0,22.



Тип насоса	Размеры [мм]												(дюйм.)	
	L1	L5	L6	B1	B2	B4	B6	B7	H1	H2	H3	H4	D1	G
MAGNA1 32-40 (N)	180	158	190	58	111	69	90	113	54	142	196	71	32	2

MAGNA1 32-40 PN 16

1 x 230 В, 50 Гц

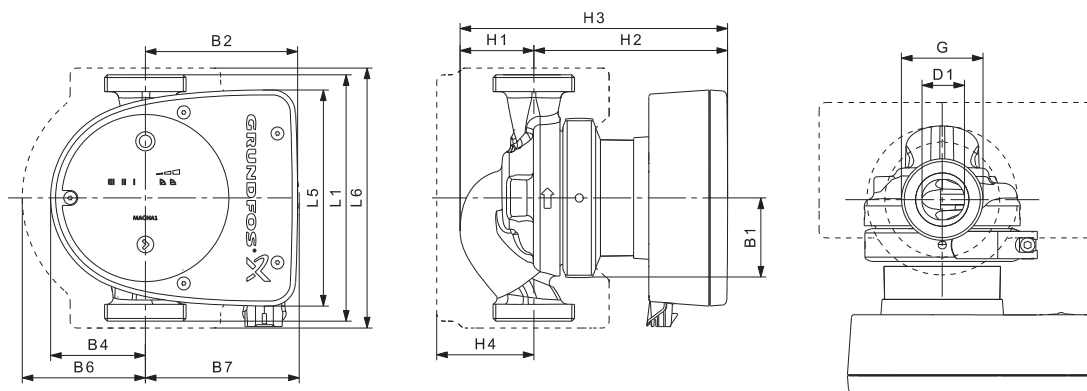


Частота вращения	P1 [Вт]	I_{1n} (А)
Мин.	8	0,08
Макс.	69	0,56

Насос оснащен защитой от перегрузки.

Масса нетто [кг]	Масса брутто [кг]	Объем отгруж. прод. [м³]
4,4	5,4	0,012

Подключения: См. п. *Трубные соединения*, стр. 124.
 Давление в системе: Макс. давл. 1,6 МПа (16 бар). Также выпускается в модификации с макс. давл. 1,0 МПа (10 бар).
 Температура перекачиваемой жидкости: -10 - +110 °С (Класс температур TF 110).
 Индивид. индекс энергоэффективности: 0,21.



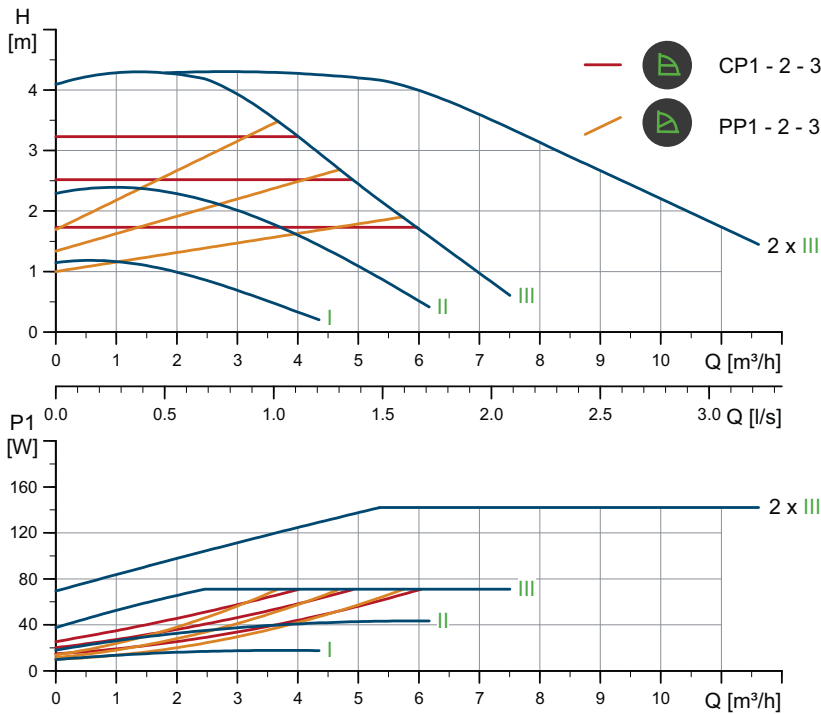
Тип насоса	Размеры [мм]											(дюйм.)		
	L1	L5	L6	B1	B2	B4	B6	B7	H1	H2	H3	H4	D1	G
MAGNA1 32-40	180	158	190	58	111	69	90	113	54	142	196	71	32	2

TM05 6326 4712

TM05 5142 3312

MAGNA1 D 32-40 PN 10

1 x 230 В, 50 Гц

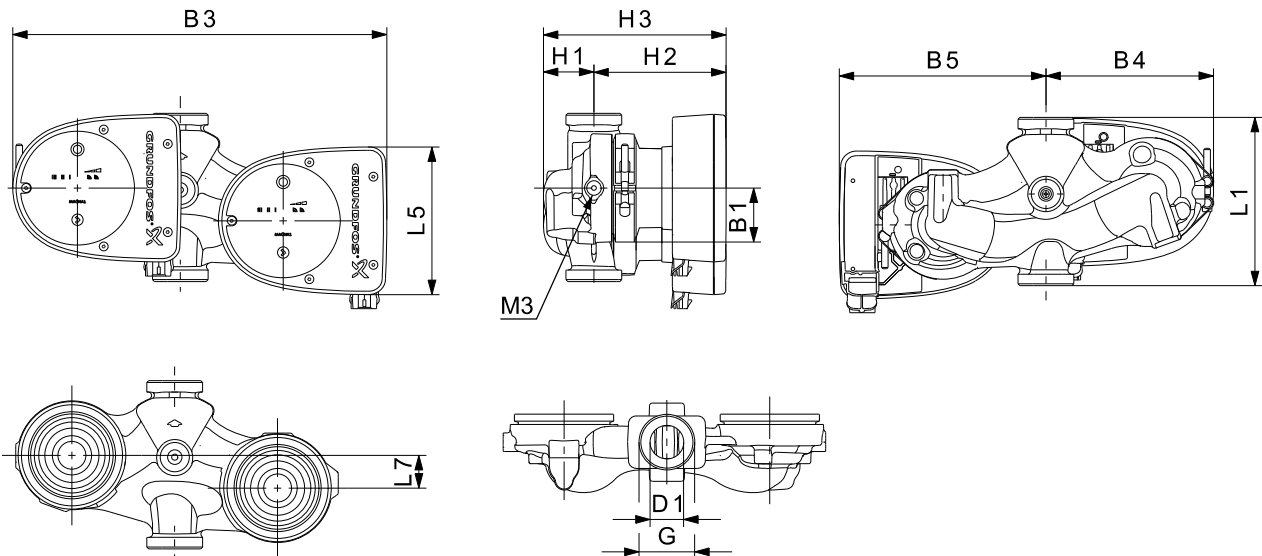


Частота вращения	P1 [Вт]	I _{1/I} (А)
Мин.	9	0,09
Макс.	73	0,59

Насос оснащен защитой от перегрузки.

Масса нетто [кг]	Масса брутто [кг]	Объем отгруж. прод. [м ³]
12,4	13,4	0,045

Подключения: См. п. *Трубные соединения*, стр. 124.
 Макс. давл. 1,0 МПа (10 бар).
 Давление в системе: Также выпускается в модификации с макс. давл. 1,6 МПа (16 бар).
 Температура перекачиваемой жидкости: -10 - +110 °С (Класс температур TF 110).
 Индивид. индекс энергоэффективности: 0,23.



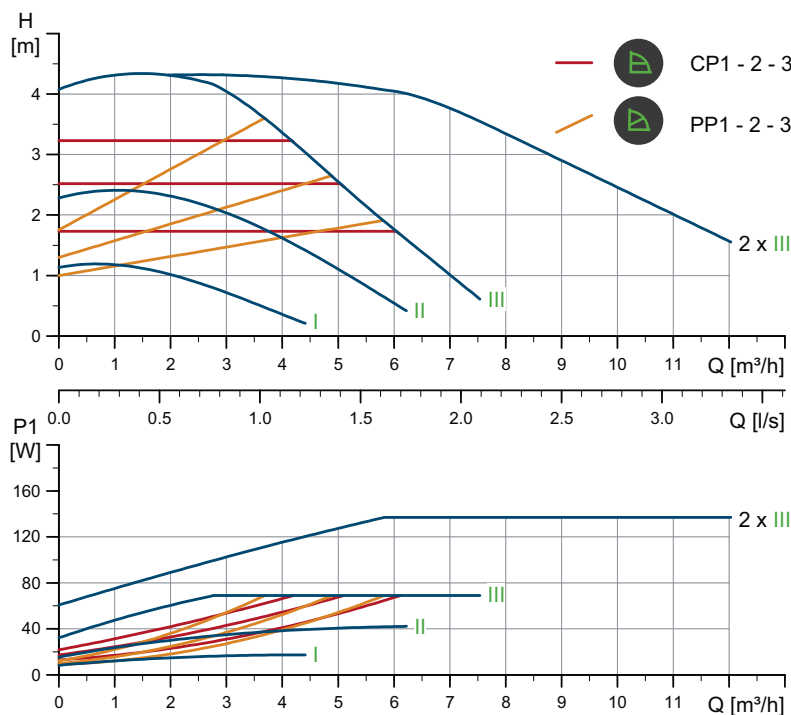
Тип насоса	Размеры [мм]											(дюйм.)	
	L1	L5	L7	B1	B3	B4	B5	H1	H2	H3	D1	G	M3
MAGNA1 D 32-40	180	158	35	58	400	179	221	54	142	196	32	2	1/4

TM05 6363 4712

TM05 5201 3412

MAGNA1 D 32-40 PN 16

1 x 230 В, 50 Гц



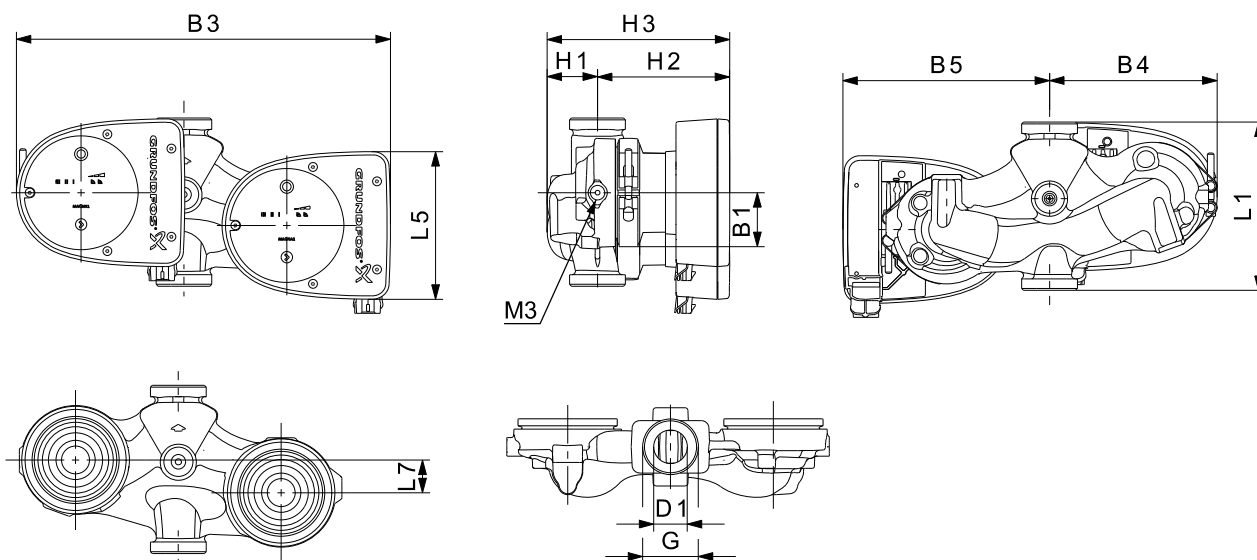
Частота вращения	P1 [Вт]	I _{1/1} (А)
Мин.	8	0,08
Макс.	69	0,56

Насос оснащен защитой от перегрузки.

Масса нетто [кг]	Масса брутто [кг]	Объем отгруж. прод. [м ³]
12,4	13,4	0,045

Подключения: См. п. *Трубные соединения*, стр. 124.
 Макс. давл. 1,6 МПа (16 бар).
 Давление в системе: Также выпускается в модификации с макс. давл. 1,0 МПа (10 бар).
 Температура перекачиваемой жидкости: -10 - +110 °С (Класс температур TF 110).
 Индивид. индекс энергоэффективности: 0,22.

TM05 6364 4712

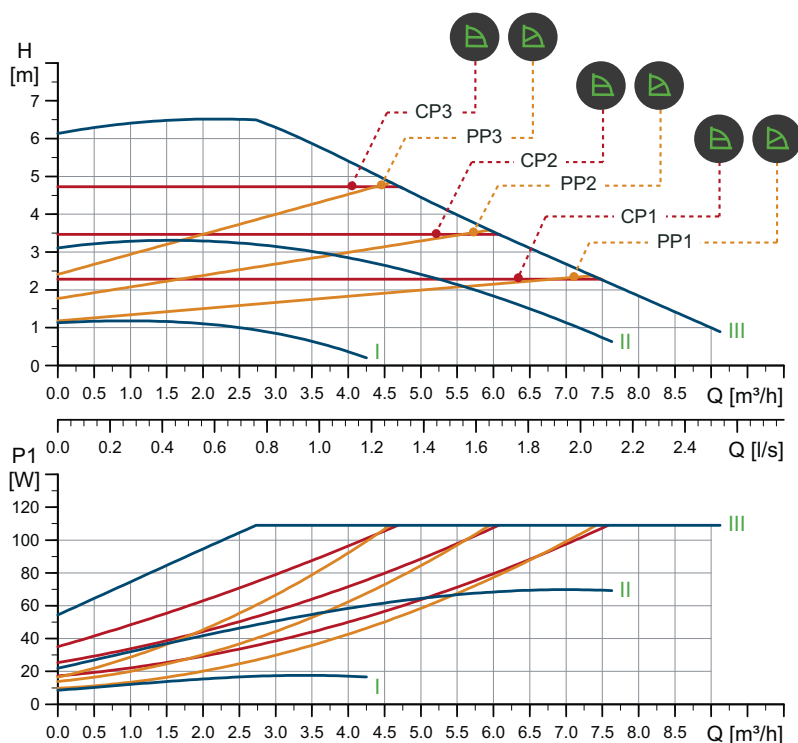


TM05 5201 3412

Тип насоса	Размеры [мм]											(дюйм.)		
	L1	L5	L7	B1	B3	B4	B5	H1	H2	H3	D1	G	M3	
MAGNA1 D 32-40	180	158	35	58	400	179	221	54	142	196	32	2	1/4	

MAGNA1 32-60 (N) PN 10

1 x 230 В, 50 Гц

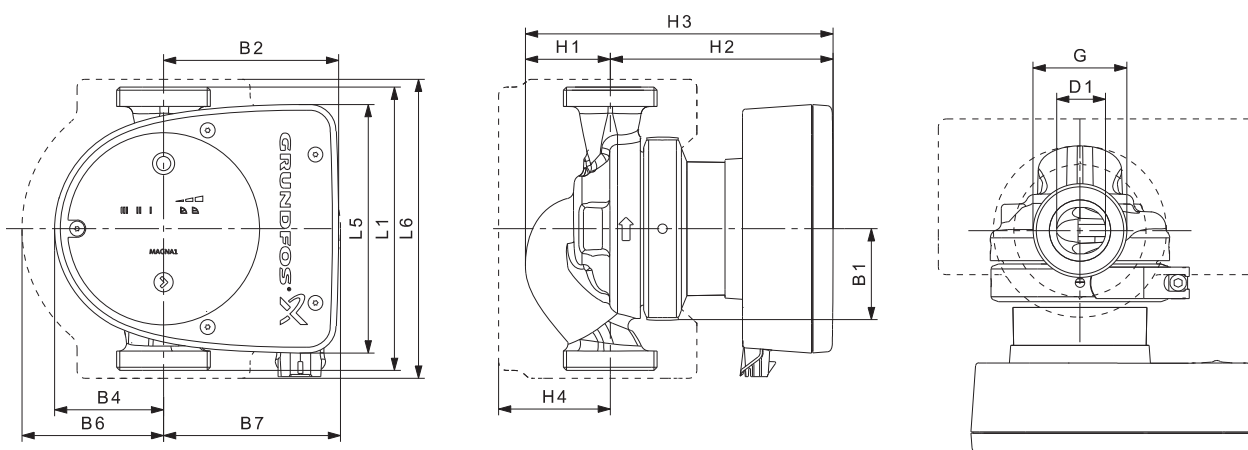


Частота вращения	P1 [Вт]	I _{1/1} (А)
Мин.	9	0,09
Макс.	111	0,9

Насос оснащен защитой от перегрузки.

Масса нетто [кг]	Масса брутто [кг]	Объем отгруж. прод. [m^3]
4,4	5,4	0,012

Подключения: См. п. *Трубные соединения*, стр. 124.
 Макс. давл. 1,0 МПа (10 бар).
 Давление в системе: Также выпускается в модификации с макс. давл. 1,6 МПа (16 бар).
 Температура перекачиваемой жидкости: -10 - +110 °С (Класс температур TF 110).
 Также выпускается модификация: Корпус насоса из нержавеющей стали, тип N.
 Индивид. индекс энергоэффективности: 0,22.



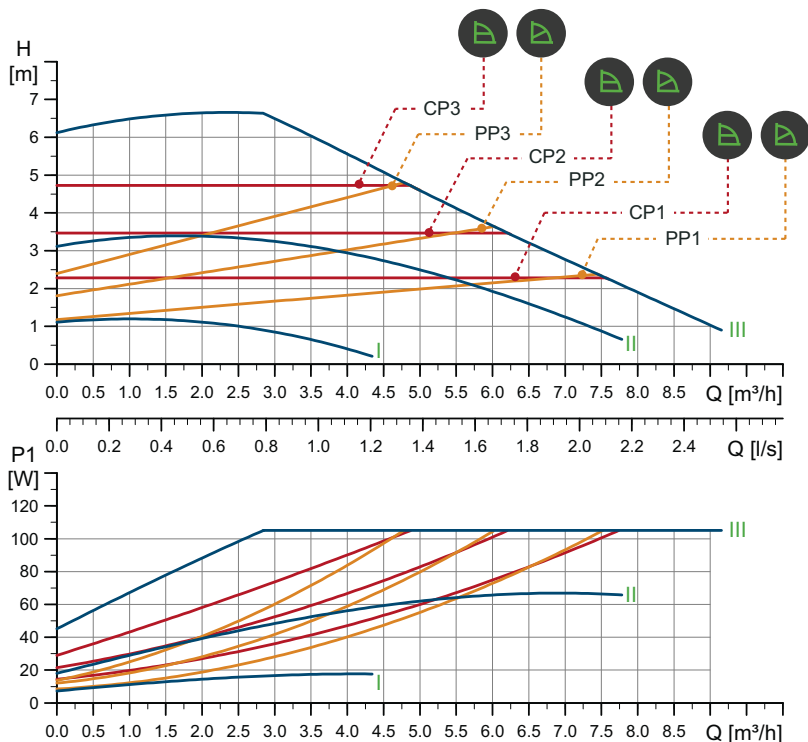
Тип насоса	Размеры [мм]												(дюйм.)	
	L1	L5	L6	B1	B2	B4	B6	B7	H1	H2	H3	H4	D1	G
MAGNA1 32-60 (N)	180	158	190	58	111	69	90	113	54	142	196	71	32	2

TM05 6327 4712

TM05 5142 3312

MAGNA1 32-60 PN 16

1 x 230 В, 50 Гц



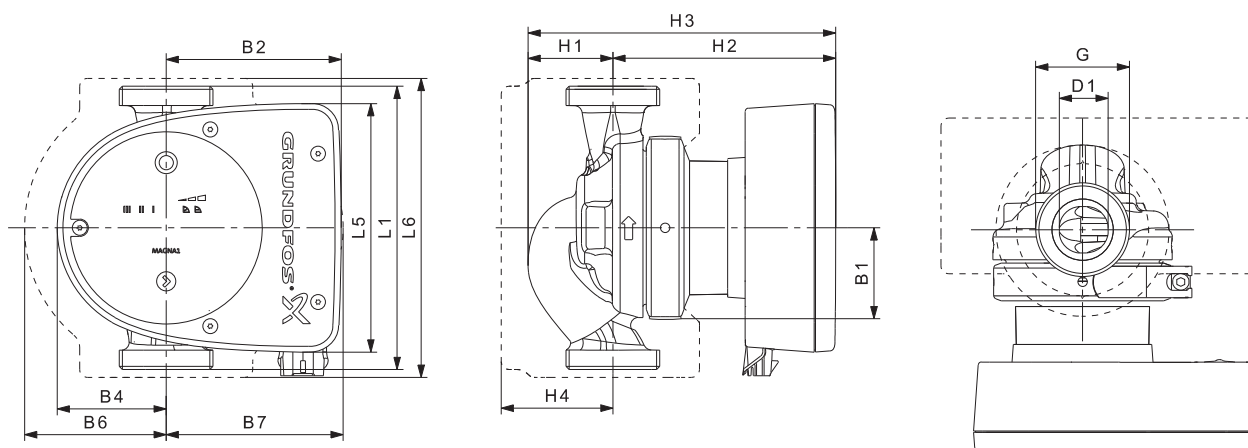
TM05 6328 4712

Частота вращения	P1 [Вт]	I_{1/1} (А)
Мин.	8	0,08
Макс.	106	0,86

Насос оснащен защитой от перегрузки.

Масса нетто [кг]	Масса брутто [кг]	Объем отгруж. прод. [м³]
4,4	5,4	0,012

Подключения: См. п. *Трубные соединения*, стр. 124.
 Макс. давл. 1,6 МПа (16 бар).
 Давление в системе: Также выпускается модификация с макс. давл. 1,0 МПа (10 бар).
 Температура перекачиваемой жидкости: -10 - +110 °C (Класс температур TF 110).
 Индивид. индекс энергоэффективности: 0,21.

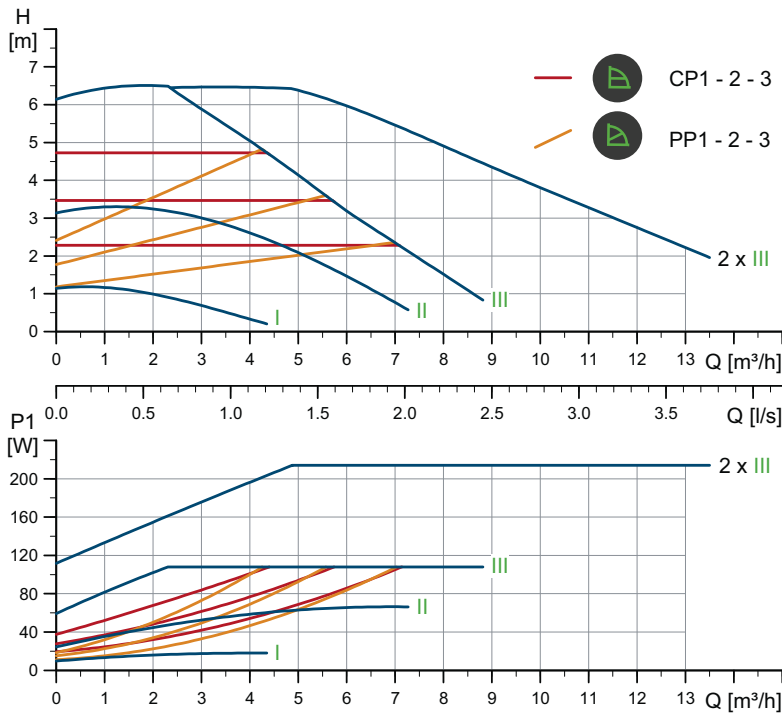


TM05 5142 3312

Тип насоса	Размеры [мм]											(дюйм.)		
	L1	L5	L6	B1	B2	B4	B6	B7	H1	H2	H3	H4	D1	G
MAGNA1 32-60	180	158	190	58	111	69	90	113	54	142	196	71	32	2

MAGNA1 D 32-60 PN 10

1 x 230 В, 50 Гц

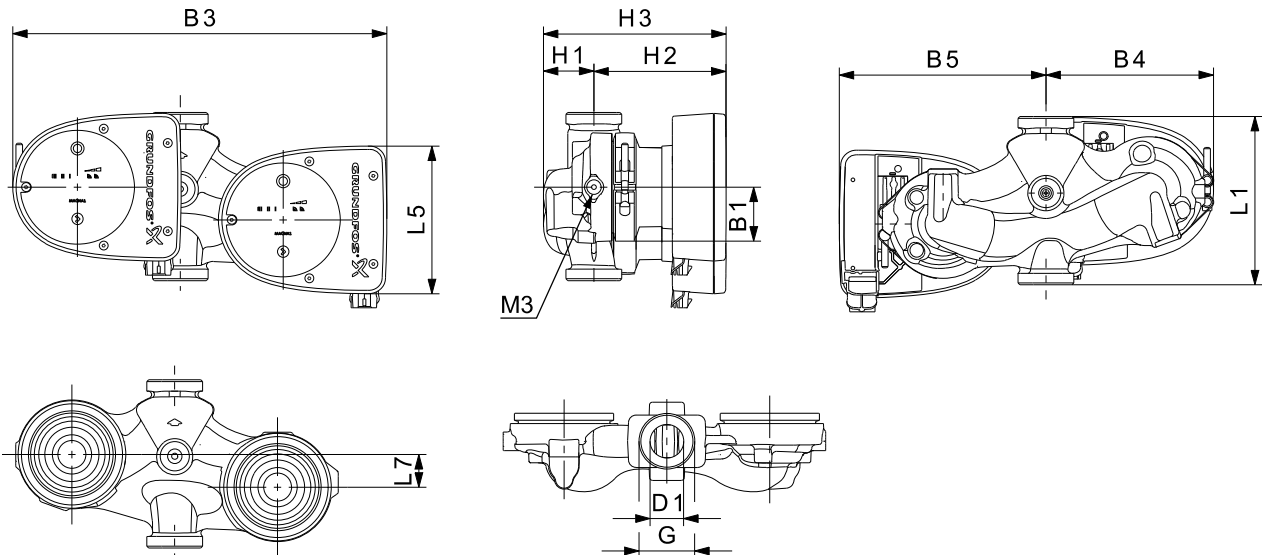


Частота вращения	P1 [Вт]	I _{1/1} (А)
Мин.	9	0,09
Макс.	111	0,9

Насос оснащен защитой от перегрузки.

Масса нетто [кг]	Масса брутто [кг]	Объем отгруж. прод. [м ³]
12,4	13,4	0,045

Подключения: См. п. *Трубные соединения*, стр. 124.
 Макс. давл. 1,0 МПа (10 бар).
 Давление в системе: Также выпускается модификация с макс. давл. 1,6 МПа (16 бар).
 Температура перекачиваемой жидкости: -10 - +110 °С (Класс температур TF 110).
 Индивид. индекс энергоэффективности: 0,23.



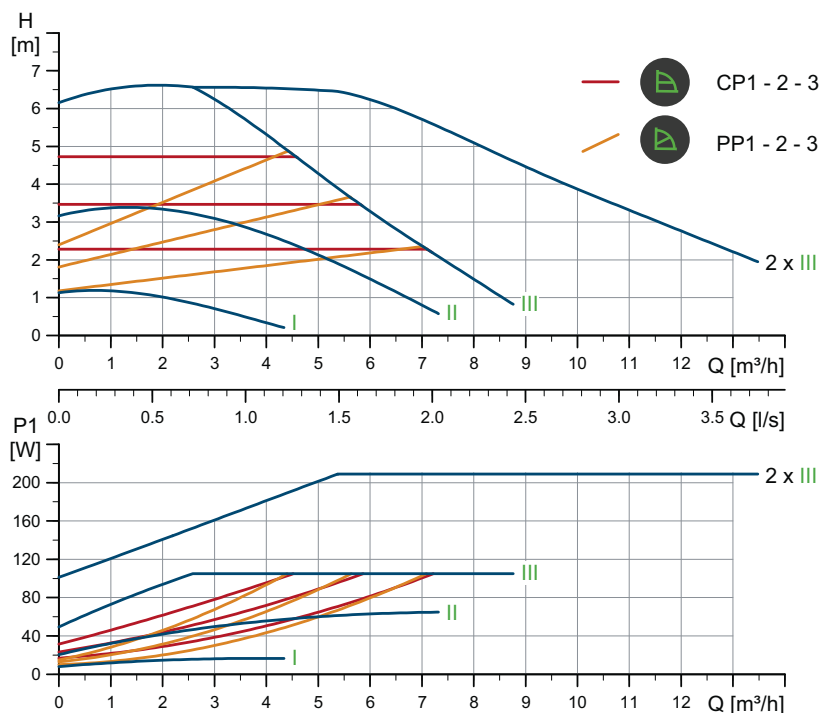
Тип насоса	Размеры [мм]											(дюйм.)		
	L1	L5	L7	B1	B3	B4	B5	H1	H2	H3	D1	G	M3	
MAGNA1 D 32-60	180	158	35	58	400	179	221	54	142	196	32	2	1/4	

TM05 6365 4712

TM05 5201 3412

MAGNA1 D 32-60 PN 16

1 x 230 В, 50 Гц



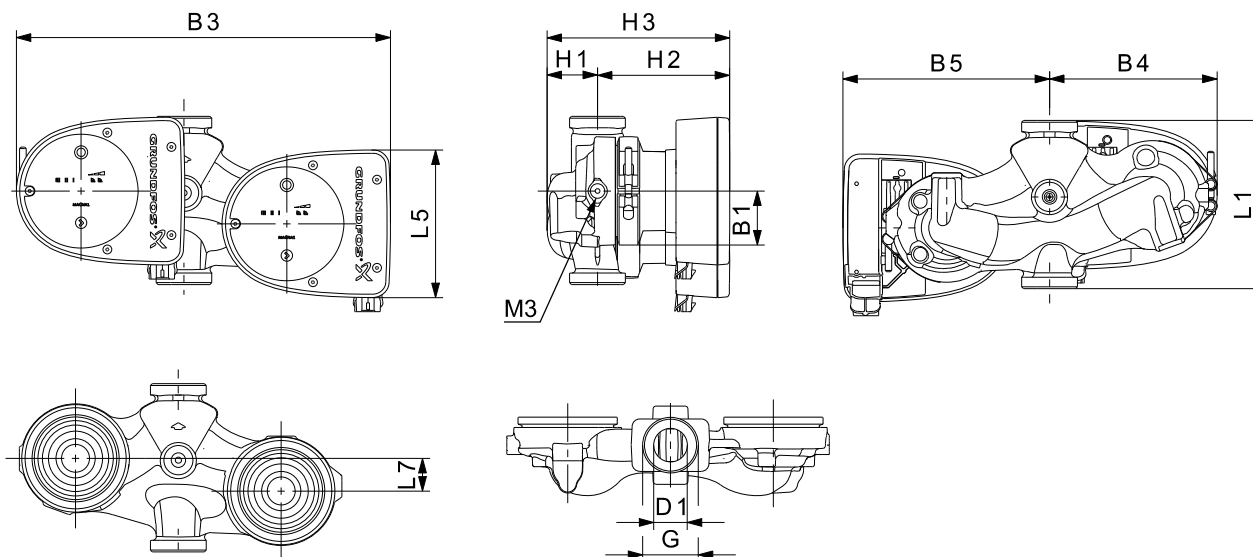
Частота вращения	P1 [Вт]	I _{лн} [А]
Мин.	8	0,08
Макс.	106	0,86

Насос оснащен защитой от перегрузки.

Масса нетто [кг]	Масса брутто [кг]	Объем отгруз. прод. [м ³]
12,4	13,4	0,045

Подключения: См. п. *Трубные соединения*, стр. 124.
 Макс. давл. 1,6 МПа (16 бар).
 Давление в системе: Также выпускается в модификации с макс. давл. 1,0 МПа (10 бар).
 Температура перекачиваемой жидкости: -10 - +110 °С (Класс температур TF 110).
 Индивид. индекс энергоэффективности: 0,22.

TM05 6366 4712

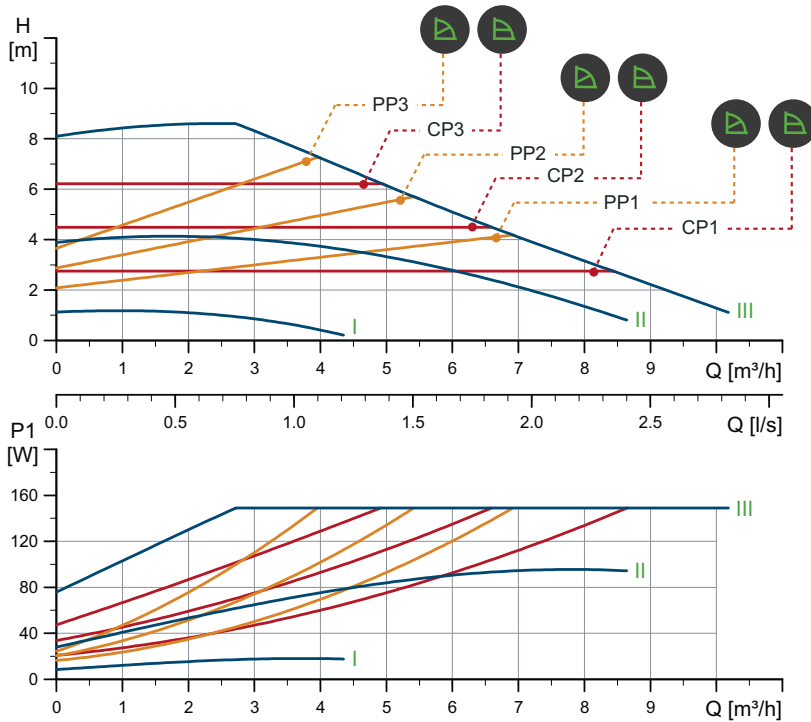


TM05 5201 3412

Тип насоса	Размеры [мм]											(дюйм.)	
	L1	L5	L7	B1	B3	B4	B5	H1	H2	H3	D1	G	M3
MAGNA1 D 32-60	180	158	35	58	400	179	221	54	142	196	32	2	1/4

MAGNA1 32-80 (N) PN 10

1 x 230 В, 50 Гц

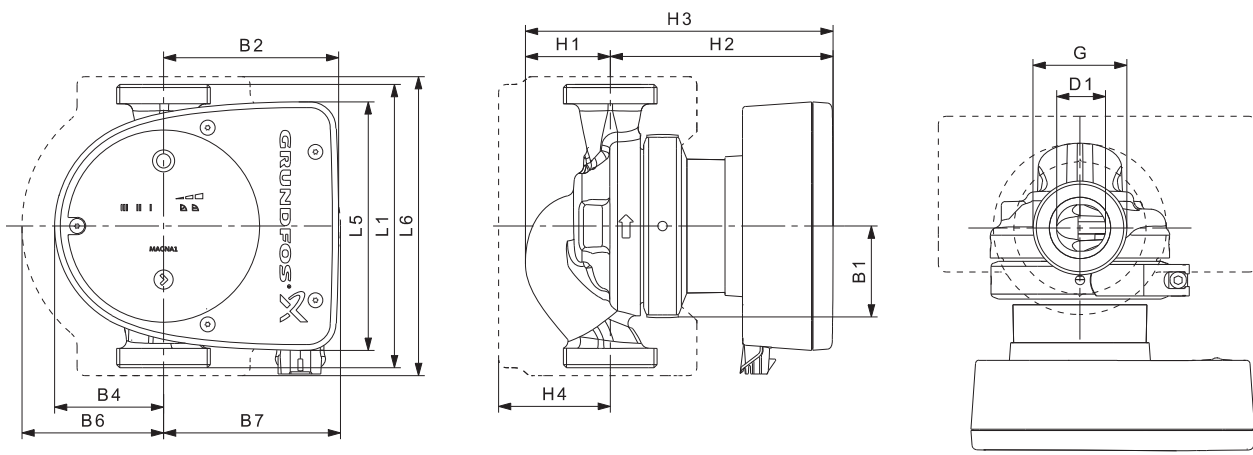


Частота вращения	P1 [Вт]	I_{1/I} (А)
Мин.	9	0,09
Макс.	151	1,22

Насос оснащен защитой от перегрузки.

Масса нетто [кг]	Масса брутто [кг]	Объем отгруж. прод. [м³]
4,4	5,4	0,012

Подключения: См. п. *Трубные соединения*, стр. 124.
 Макс. давл. 1,0 МПа (10 бар).
 Давление в системе: Также выпускается модификация с макс. давл. 1,6 МПа (16 бар).
 Температура перекачиваемой жидкости: -10 - +110 °С (Класс температур TF 110).
 Также вы пускается модификация: Корпус насоса из нержавеющей стали, тип N.
 Индивид. индекс энергоэффективности: 0,22.



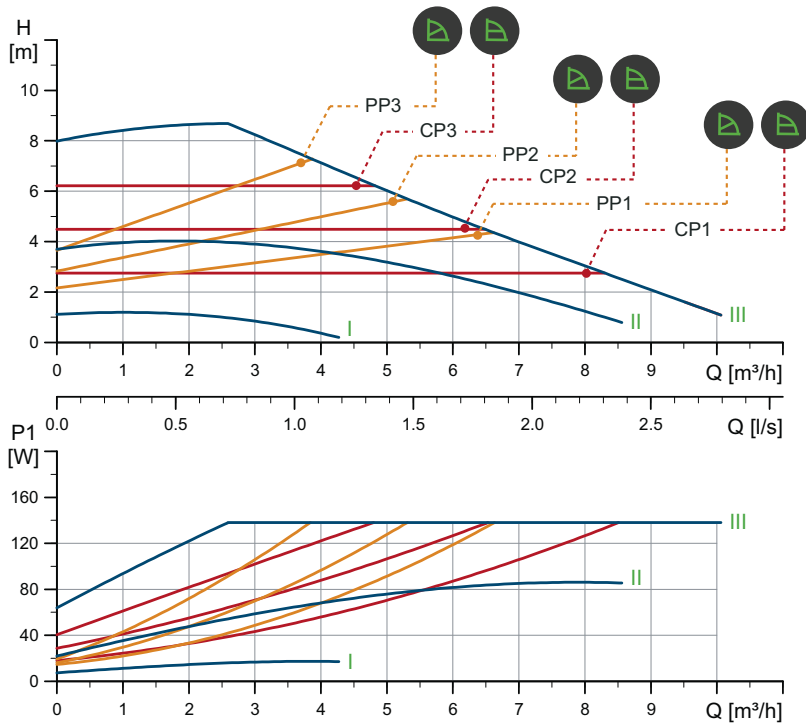
Тип насоса	Размеры [мм]													(дюйм.)	
	L1	L5	L6	B1	B2	B4	B6	B7	H1	H2	H3	H4	D1	G	
MAGNA1 32-80 (N)	180	158	190	58	111	69	90	113	54	142	196	71	32	2	

TM05 6329 4712

TM05 5142 3312

MAGNA1 32-80 PN 16

1 x 230 В, 50 Гц



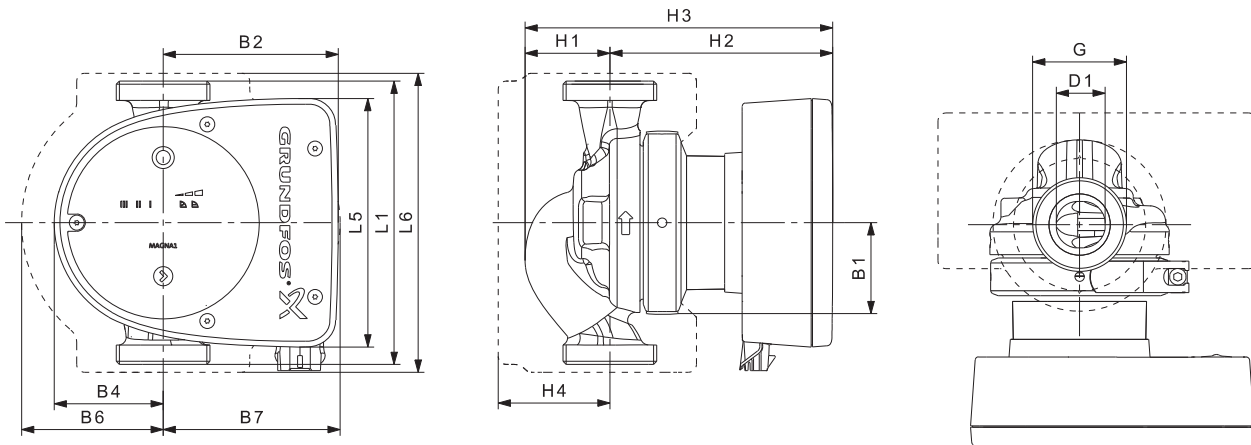
TM05 6330 4712

Частота вращения	P1 [Вт]	I _{1/1} (А)
Мин.	8	0,08
Макс.	140	1,13

Насос оснащен защитой от перегрузок.

Масса нетто [кг]	Масса брутто [кг]	Объем отгруж. прод. [м ³]
4,4	5,4	0,012

Подключения: См. п. *Трубные соединения*, стр. 124.
 Давление в системе: Макс. давл. 1,6 МПа (16 бар). Также выпускается модификация с макс. давл. 1,0 МПа (10 бар).
 Температура перекачиваемой жидкости: -10 - +110 °С (Класс температур TF 110).
 Индивид. индекс энергоэф-ти: 0,21.

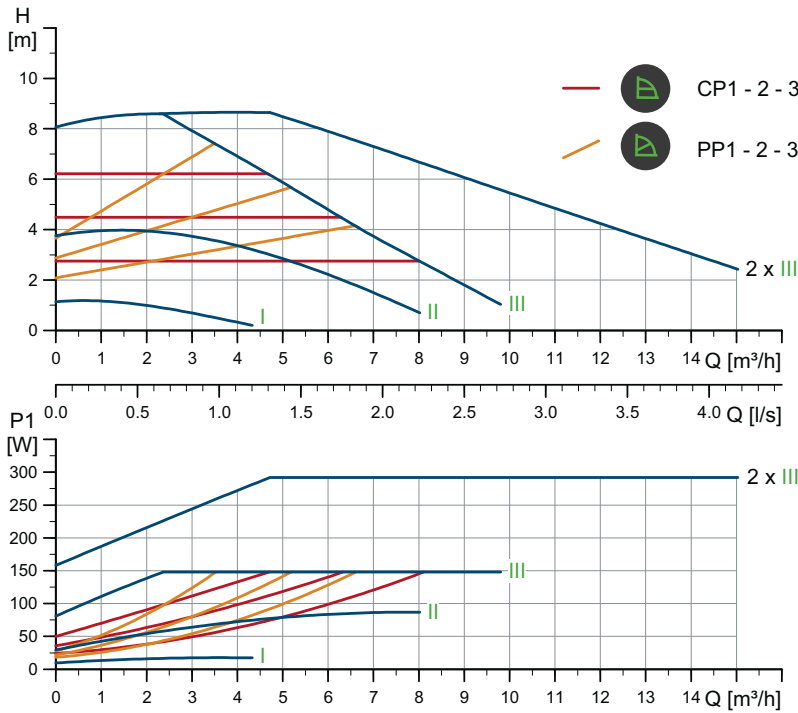


TM05 5142 3312

Тип насоса	Размеры [мм]												(дюйм.)	
	L1	L5	L6	B1	B2	B4	B6	B7	H1	H2	H3	H4	D1	G
MAGNA1 32-80	180	158	190	58	111	69	90	113	54	142	196	71	32	2

MAGNA1 D 32-80 PN 10

1 x 230 В, 50 Гц

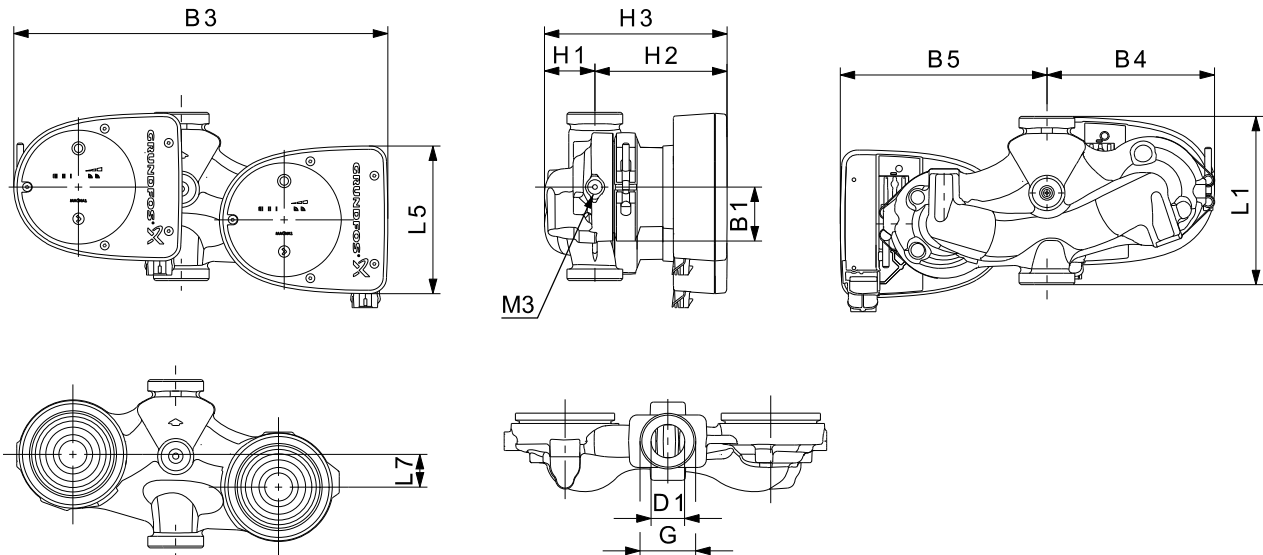


Частота вращения	P1 [Вт]	I _{1/I} (А)
Мин.	9	0,09
Макс.	151	1,22

Насос оснащен защитой от перегрузок.

Масса нетто [кг]	Масса брутто [кг]	Объем отгруж. прод. [м ³]
12,4	13,4	0,045

Подключения: См. п. *Трубные соединения*, стр. 124.
 Макс. давл. 1,0 МПа (10 бар).
 Давление в системе: Также выпускается модификация с макс. давл. 1,6 МПа (16 бар).
 Температура перекачиваемой жидкости: -10 - +110 °С (Класс температур TF 110).
 Индивид. индекс энергоэффективности: 0,23.



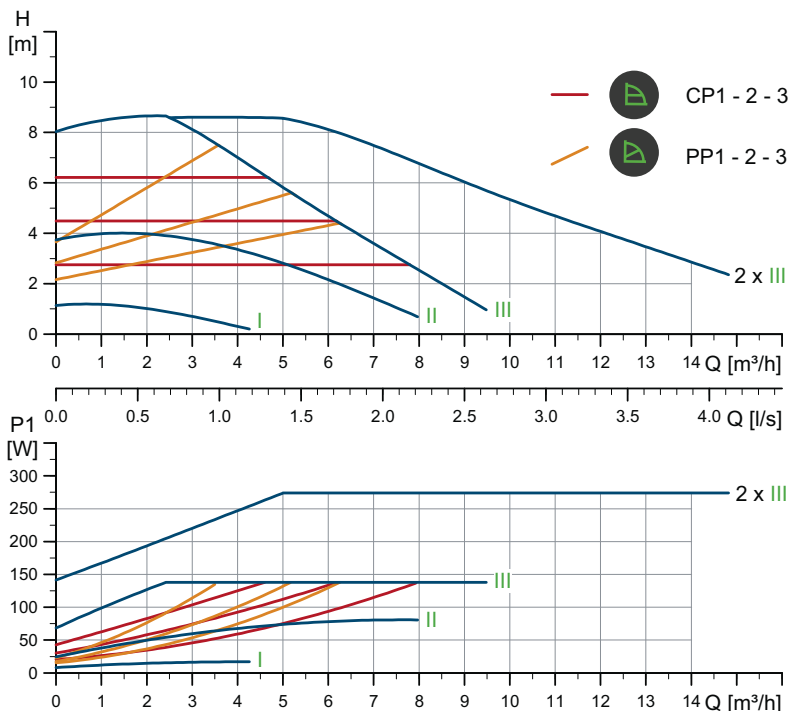
Тип насоса	Размеры [мм]											(дюйм.)	
	L1	L5	L7	B1	B3	B4	B5	H1	H2	H3	D1	G	M3
MAGNA1 D 32-80	180	158	35	58	400	179	221	54	142	196	32	2	1/4

TM05 6367 4712

TM05 5201 3412

MAGNA1 D 32-80 PN 16

1 x 230 В, 50 Гц

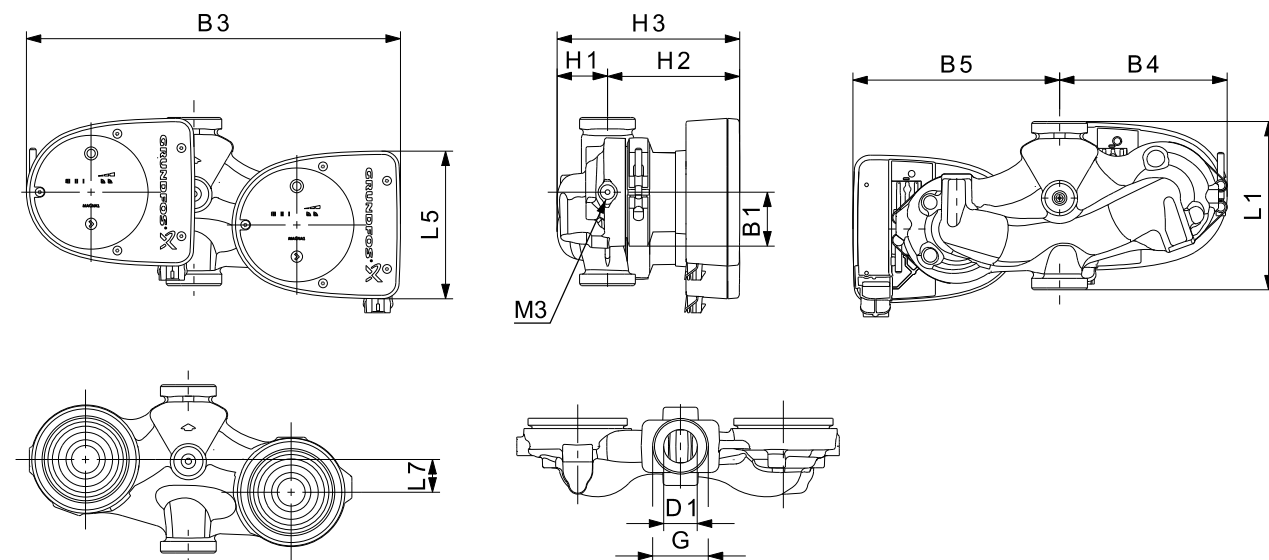


Частота вращения	$P1$ [Вт]	$I_{1/1}$ [А]
Мин.	8	0,08
Макс.	140	1,13

Насос оснащен защитой от перегрузки.

Масса нетто [кг]	Масса брутто [кг]	Объем отгруж. прод. [м³]
12,4	13,4	0,045

Подключения: См. п. *Трубные соединения*, стр. 124.
 Макс. давл. 1,6 МПа (16 бар).
 Давление в системе: Также выпускается модификация с макс. давл. 1,0 МПа (10 бар).
 Температура перекачиваемой жидкости: -10 - +110 °C (Класс температур TF 110).
 Индивид. индекс энергоэффективности: 0,22.



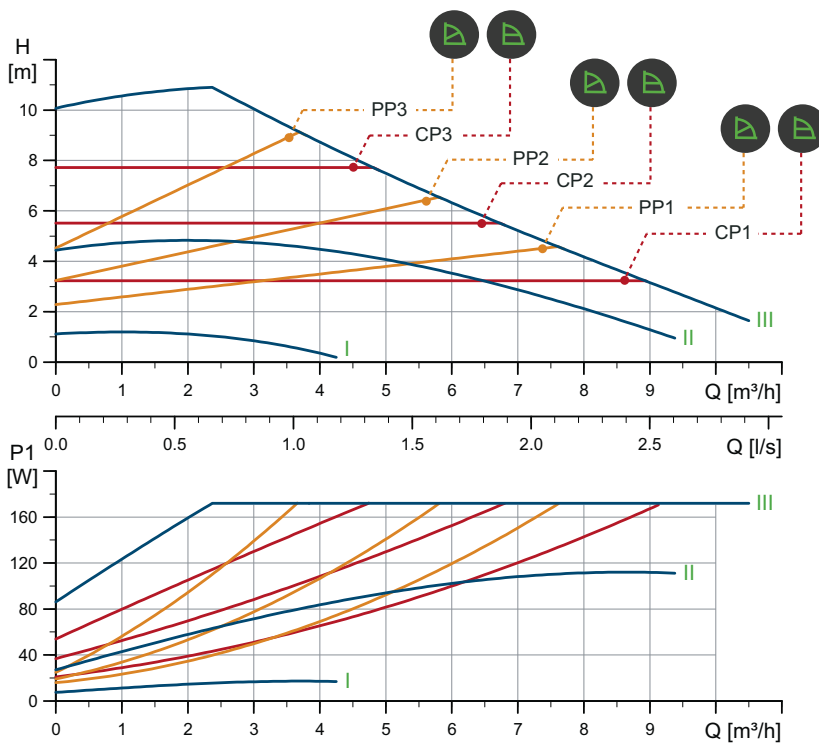
Тип насоса	Размеры [мм]											(дюйм.)		
	L1	L5	L7	B1	B3	B4	B5	H1	H2	H3	D1	G	M3	
MAGNA1 D 32-80	180	158	35	58	400	179	221	54	142	196	32	2	1/4	

TM05 6368 4712

TM05 5201 3412

MAGNA1 32-100 (N)

1 x 230 В, 50 Гц



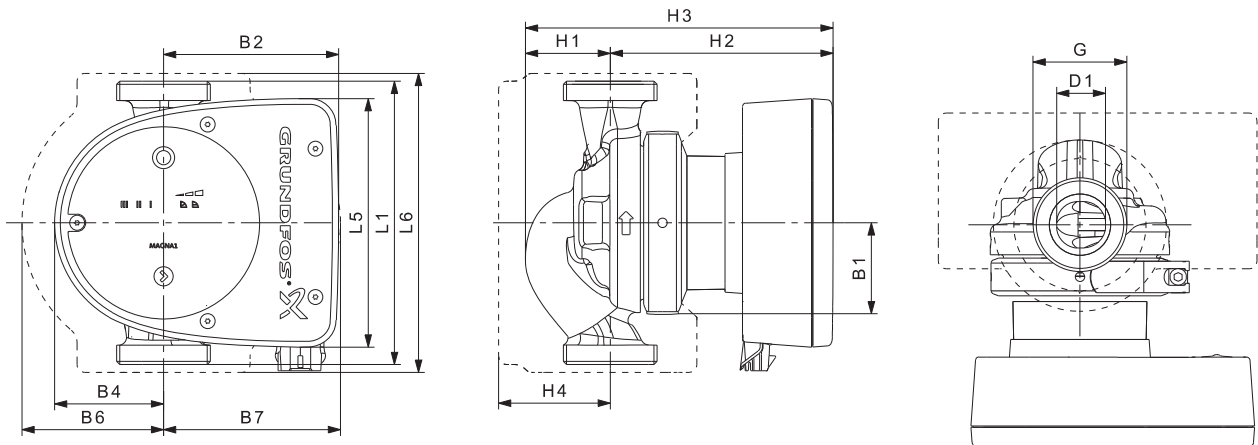
TM05 6331 4712

Частота вращения	P1 [Вт]	I _{л/л} (А)
Мин.	8	0,08
Макс.	175	1,41

Насос оснащен защитой от перегрузок.

Масса нетто [кг]	Масса брутто [кг]	Объем отгруж. прод. [м ³]
4,4	5,4	0,012

Подключения: См. п. *Трубные соединения*, стр. 124.
 Макс. давл. 1,0 МПа (10 бар).
 Давление в системе: Также выпускается модификация с макс. давл. 1,6 МПа (16 бар).
 Температура перекачиваемой жидкости: -10 - +110 °С (Класс температур TF 110).
 Также выпускается модификация: Корпус насоса из нержавеющей стали, тип N.
 Индивид. индекс энергоэффективности: 0,21.

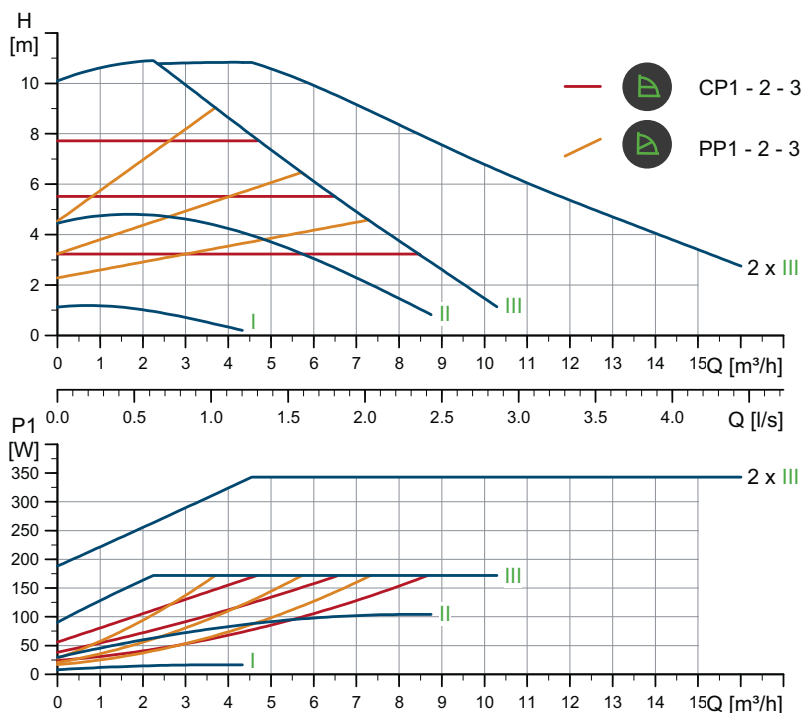


TM05 5142 3312

Тип насоса	Размеры [мм]											(дюйм.)		
	L1	L5	L6	B1	B2	B4	B6	B7	H1	H2	H3	H4	D1	G
MAGNA1 32-100 (N)	180	158	190	58	111	69	90	113	54	142	196	71	32	2

MAGNA1 D 32-100

1 x 230 В, 50 Гц



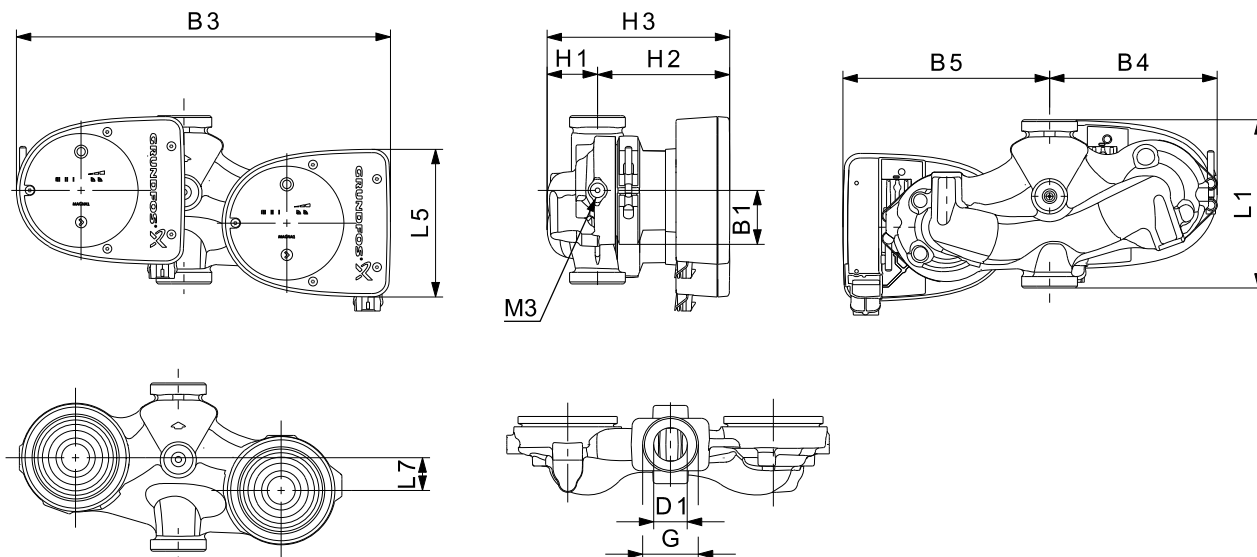
Частота вращения	P1 [Вт]	I _{1л} (А)
Мин.	8	0,08
Макс.	175	1,41

Насос оснащен защитой от перегрузок.

Масса нетто [кг]	Масса брутто [кг]	Объем отгруз. прод. [м ³]
12,4	13,4	0,045

Подключения: См. п. *Трубные соединения*, стр. 124.
 Макс. давл. 1,0 МПа (10 бар).
 Давление в системе: Также выпускается модификация с макс. давл. 1,6 МПа (16 бар).
 Температура перекачиваемой жидкости: -10 - +110 °С (Класс температур TF 110).
 Индивид. индекс энергоэффективности: 0,22.

TM05 6369 4712

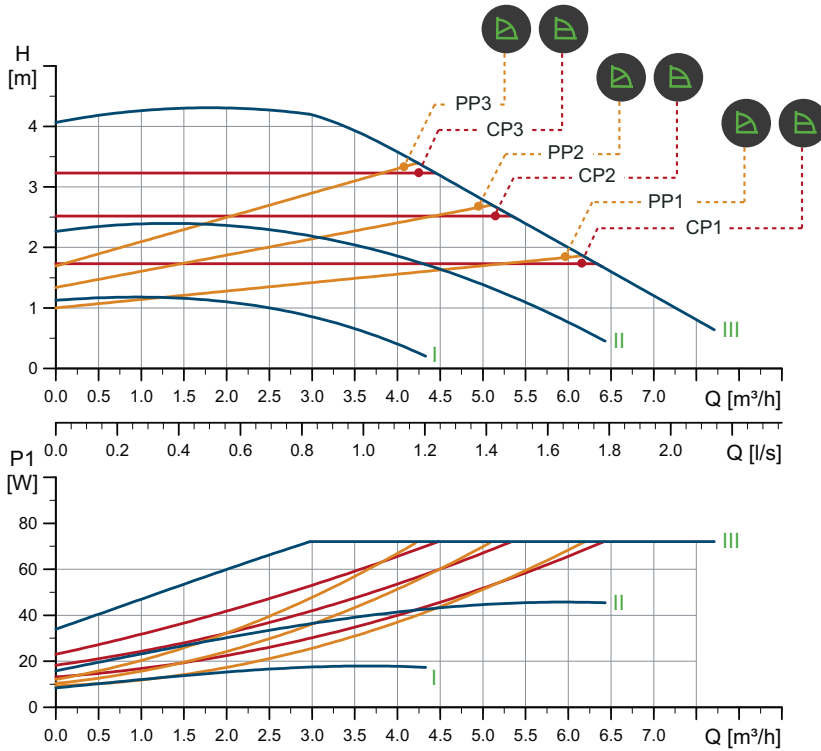


TM05 5201 3412

Тип насоса	Размеры [мм]											(дюйм.)		
	L1	L5	L7	B1	B3	B4	B5	H1	H2	H3	D1	G	M3	
MAGNA1 D 32-100	180	158	35	58	400	179	221	54	142	196	32	2	1/4	

MAGNA1 32-40 F (N) PN 10

1 x 230 В, 50 Гц

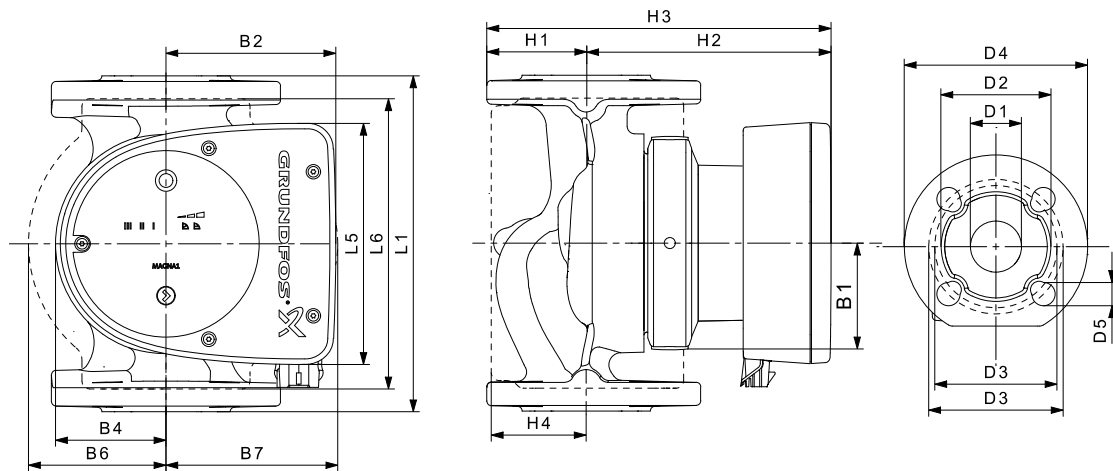


Частота вращения	P1 [Вт]	I _{1/1} [А]
Мин.	9	0,09
Макс.	73	0,59

Насос оснащен защитой от перегрузки.

Масса нетто [кг]	Масса брутто [кг]	Объем отгруж. прод. [м³]
7,4	8,4	0,016

Подключения: См. п. *Трубные соединения*, стр. 124.
 Давление в системе: Макс. давл. 1,0 МПа (10 бар). Также выпускается модификация с макс. давл. 1,6 МПа (16 бар).
 Температура перекачиваемой жидкости: -10 - +110 °С (Класс температур TF 110).
 Также выпускается модификация: Корпус насоса из нержавеющей стали, тип N.
 Индивид. индекс энергоэффективности: 0,22.



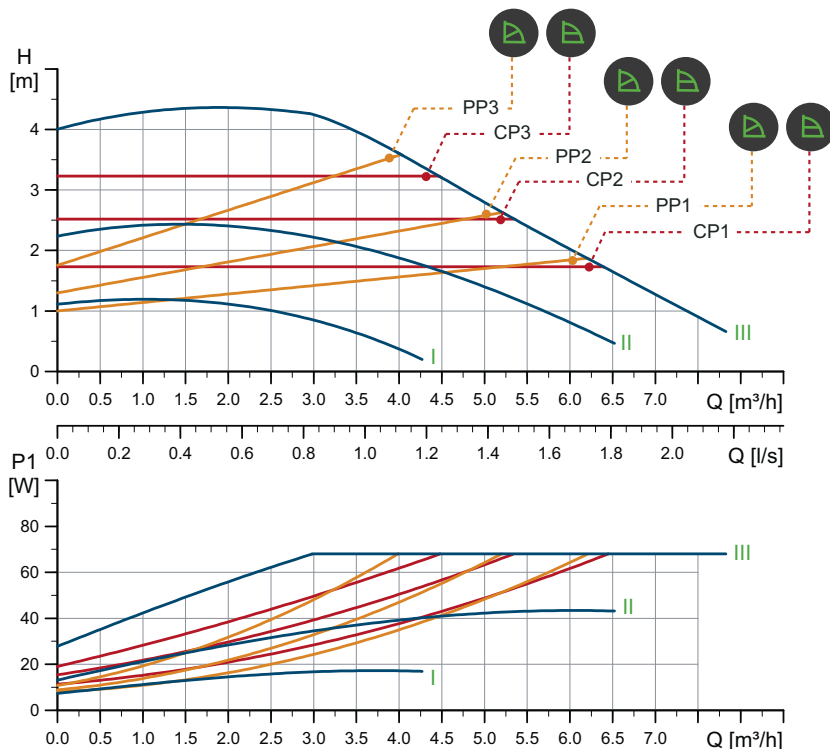
Тип насоса	Размеры [мм]																
	L1	L5	L6	B1	B2	B4	B6	B7	H1	H2	H3	H4	D1	D2	D3	D4	D5
MAGNA1 32-40 F (N)	220	158	220	58	111	69	100	110	65	142	207	82	32	76	90/100	140	14/19

TM05 6325 4712

TM05 5200 3412

MAGNA1 32-40 F PN 16

1 x 230 В, 50 Гц

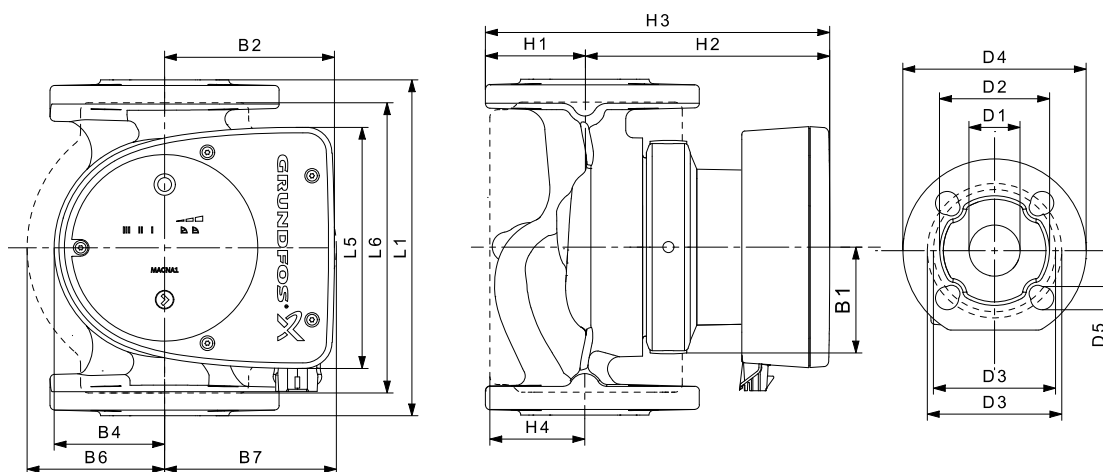


Частота вращения	P1 [Вт]	I _н (А)
Мин.	8	0,08
Макс.	69	0,56

Насос оснащен защитой от перегрузки.

Масса нетто [кг]	Масса брутто [кг]	Объем отгруз. прод. [м³]
7,4	8,4	0,016

Подключения: См. п. *Трубные соединения*, стр. 124.
 Макс. давл. 1,6 МПа (16 бар).
 Давление в системе: Также выпускается модификация с макс. давл. 1,0 МПа (10 бар).
 Температура перекачиваемой жидкости: -10 - +110 °С (Класс температур TF 110).
 Индивид. индекс энергоэффективности: 0,21.



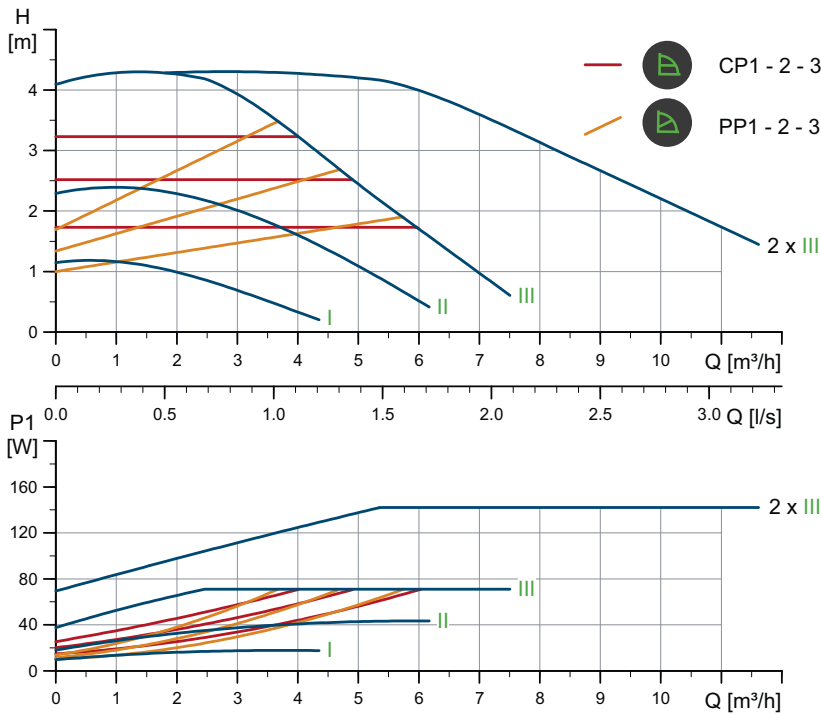
Тип насоса	Размеры [мм]																
	L1	L5	L6	B1	B2	B4	B6	B7	H1	H2	H3	H4	D1	D2	D3	D4	D5
MAGNA1 32-40 F	220	158	220	58	111	69	100	110	65	142	207	82	32	76	90/100	140	14/19

TM05 6326 4712

TM05 5200 3412

MAGNA1 D 32-40 F PN 10

1 x 230 В, 50 Гц

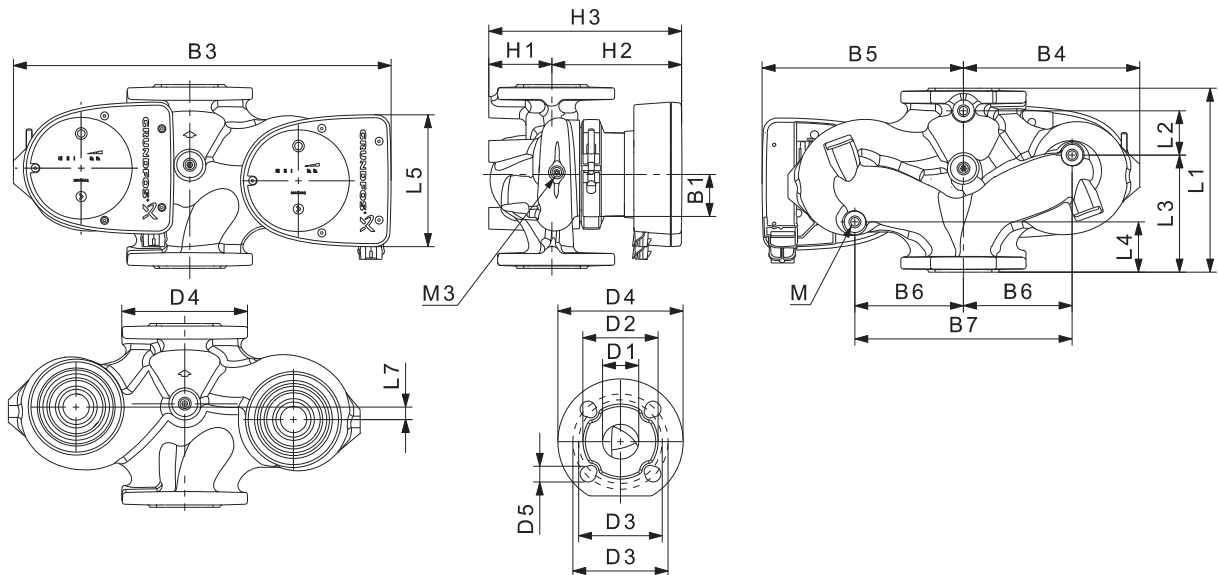


Частота вращения	P1 [Вт]	$I_{1/1}$ (А)
Мин.	9	0,09
Макс.	73	0,59

Насос оснащен защитой от перегрузки.

Масса нетто [кг]	Масса брутто [кг]	Объем отгруж. прод. [m^3]
14,7	15,7	0,045

Подключения: См. п. *Трубные соединения*, стр. 124.
 Макс. 1,0 МПа (10 бар).
 Давление в системе: Также выпускается в модификации с макс. давл. 1,6 МПа (16 бар).
 Температура перекачиваемой жидкости: -10 - +110 °С (Класс температур TF 110).
 Индивид. индекс энергоэффективности: 0,23.



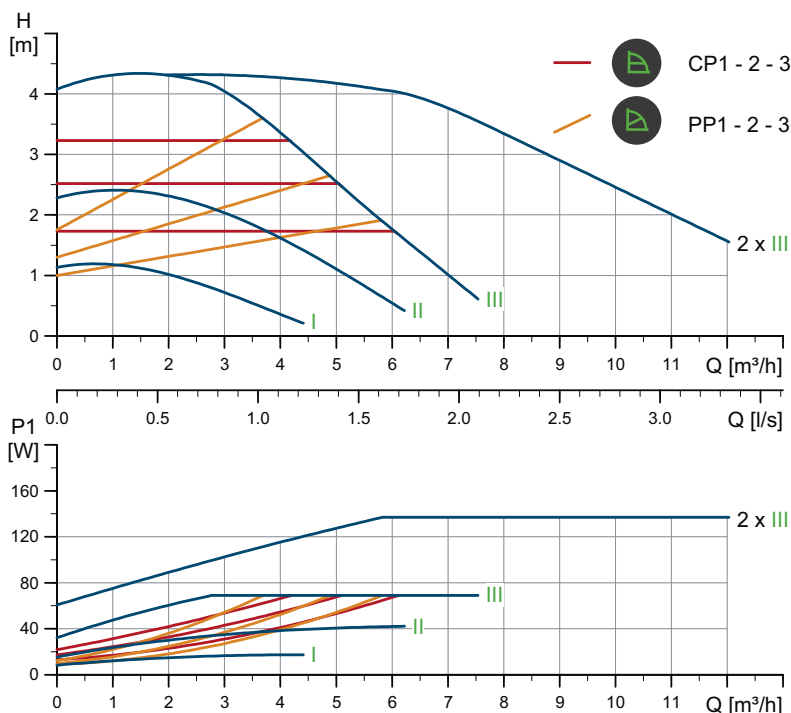
Тип насоса	Размеры [мм]																			Rp		
	L1	L2	L3	L4	L5	L7	B1	B3	B4	B5	B6	B7	H1	H2	H3	D1	D2	D3	D4		D5	M
MAGNA1 D 32-40 F	220	73	120	85	158	35	58	400	179	221	130	260	69	142	211	32	76	90/100	140	14/19	12	1/4

TM05 6363 4712

TM05 4960 3012

MAGNA1 D 32-40 F PN 16

1 x 230 В, 50 Гц



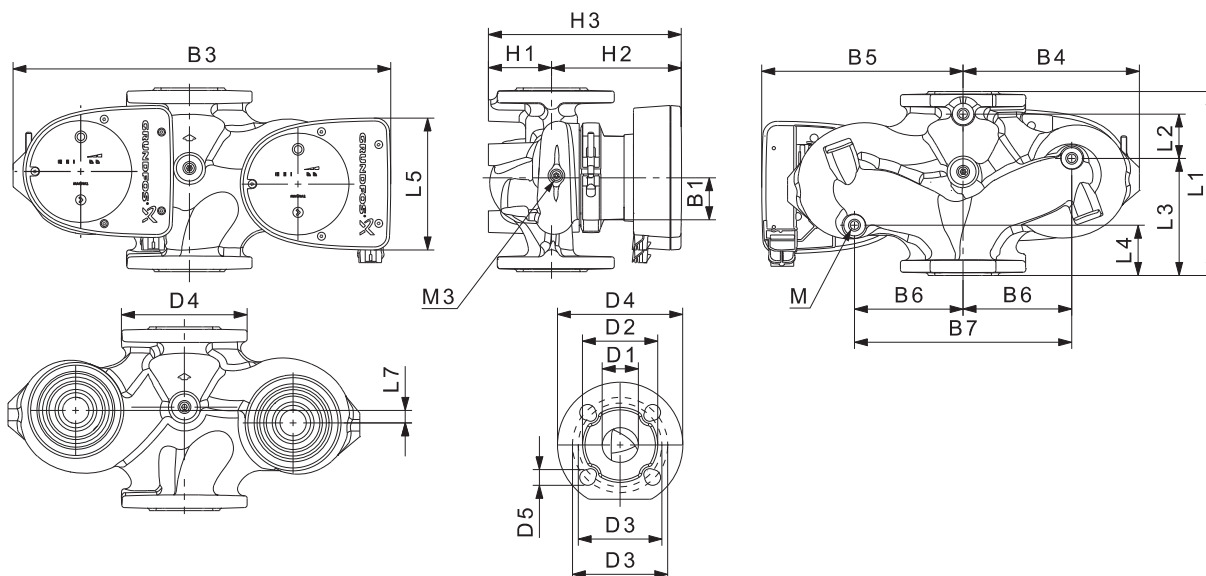
Частота вращения	P1 [Вт]	I _{1/1} [А]
Мин.	8	0,08
Макс.	69	0,56

Насос оснащен защитой от перегрузки.

Масса нетто [кг]	Масса брутто [кг]	Объем отгруж. прод. [м ³]
14,7	15,7	0,045

Подключения: См. п. *Трубные соединения*, стр. 124.
 Макс. 1,6 МПа (16 бар).
 Давление в системе: Также вы пускается модификация с макс. давл. 1,0 МПа (10 бар).
 Температура перекачиваемой жидкости: -10 - +110 °С (Класс температур TF 110).
 Индивид. индекс энергоэффективности: 0,22.

TM05 6364 4712

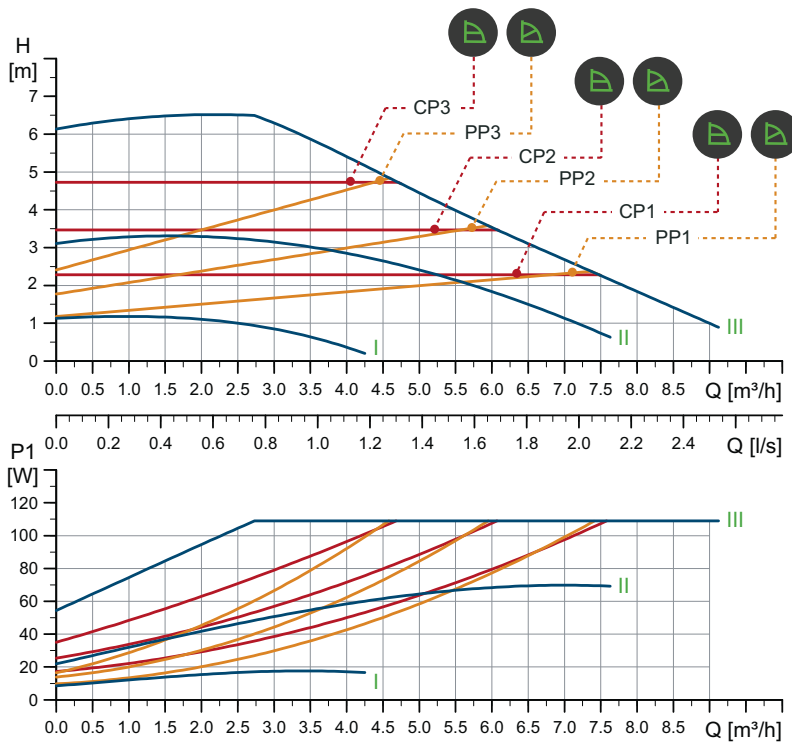


TM05 4960 3012

Тип насоса	Размеры [мм]																Rp					
	L1	L2	L3	L4	L5	L7	B1	B3	B4	B5	B6	B7	H1	H2	H3	D1	D2	D3	D4	D5	M	M3
MAGNA1 D 32-40 F	220	73	120	85	158	35	58	400	179	221	130	260	69	142	211	32	76	90/100	140	14/19	12	1/4

MAGNA1 32-60 F (N) PN 10

1 x 230 В, 50 Гц

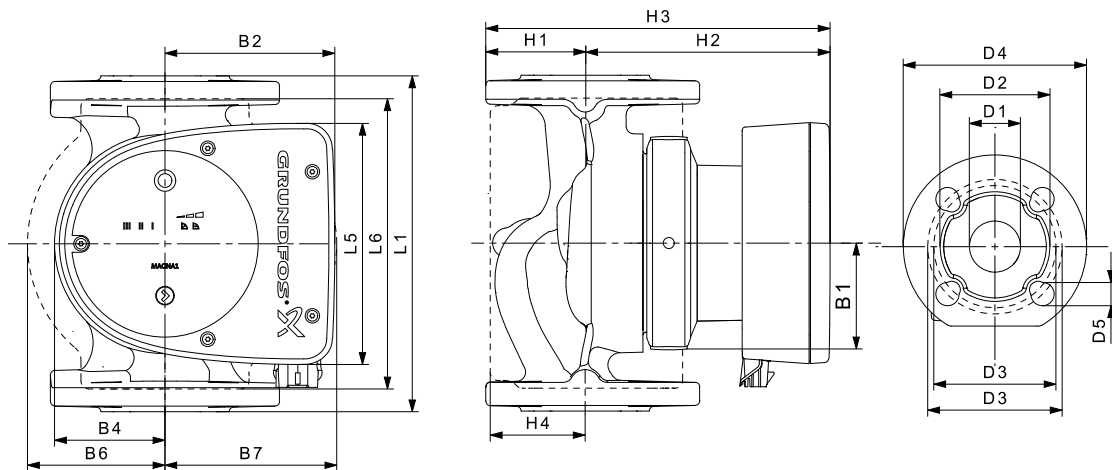


Частота вращения	P1 [Вт]	I _{л1} [А]
Мин.	9	0,09
Макс.	111	0,90

Насос оснащен защитой от перегрузки.

Масса нетто [кг]	Масса брутто [кг]	Объем отгруж. прод. [м³]
7,4	8,4	0,016

Подключения: См. п. *Трубные соединения*, стр. 124.
 Макс. 1,0 МПа (10 бар).
 Давление в системе: Также выпускается в модификации с макс. давл. 1,6 МПа (16 бар).
 Температура перекачиваемой жидкости: -10 - +110 °С (Класс температур TF 110).
 Также выпускается модификация: Корпус насоса из нержавеющей стали, тип N.
 Индивид. индекс энергоэффективности: 0,22.



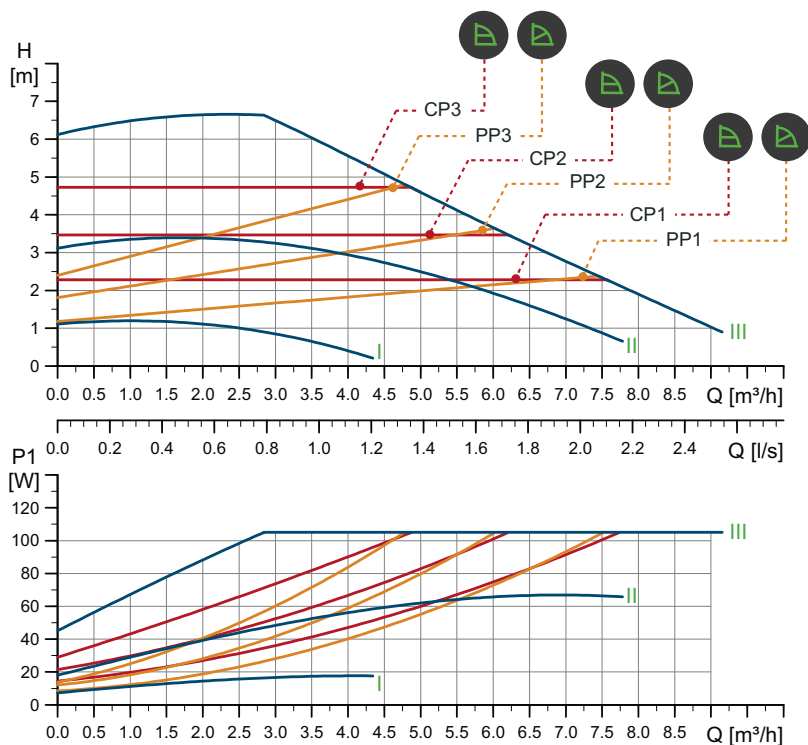
Тип насоса	Размеры [мм]																
	L1	L5	L6	B1	B2	B4	B6	B7	H1	H2	H3	H4	D1	D2	D3	D4	D5
MAGNA1 32-60 F (N)	220	158	220	58	111	69	100	110	65	142	207	82	32	76	90/100	140	14/19

TM05 6327 4712

TM05 5200 3412

MAGNA1 32-60 F PN 16

1 x 230 В, 50 Гц



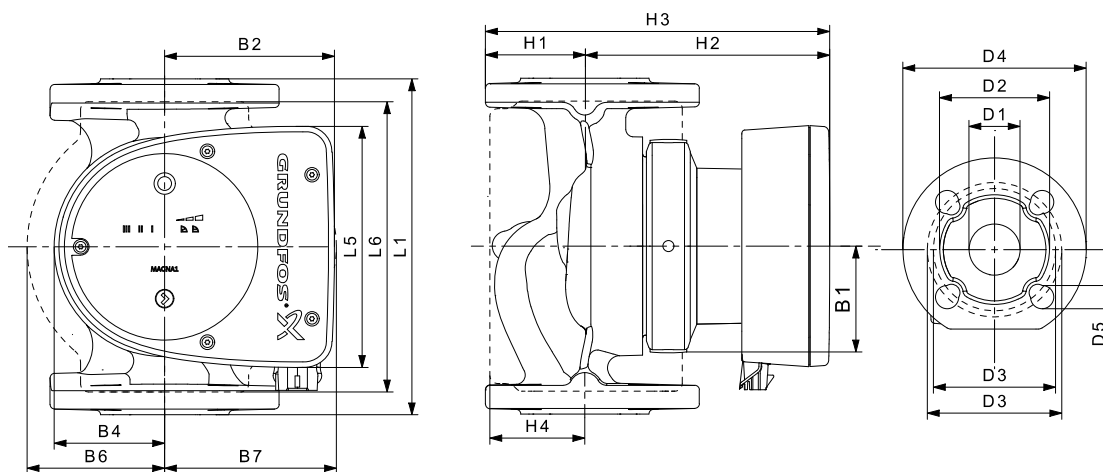
TM05 6328 4712

Частота вращения	P1 [Вт]	I _{1/1} (А)
Мин.	8	0,08
Макс.	106	0,86

Насос оснащен защитой от перегрузок.

Масса нетто [кг]	Масса брутто [кг]	Объем отгруж. прод. [м³]
7,4	8,4	0,016

Подключения: См. п. *Трубные соединения*, стр. 124.
 Давление в системе: Макс. давл. 1,6 МПа (16 бар).
 Также выпускается модификация с макс. давл. 1,0 МПа (10 бар).
 Температура перекачиваемой жидкости: -10 - +110 °C (Класс температур TF 110).
 Индивид. индекс энергоэффективности: 0,21.

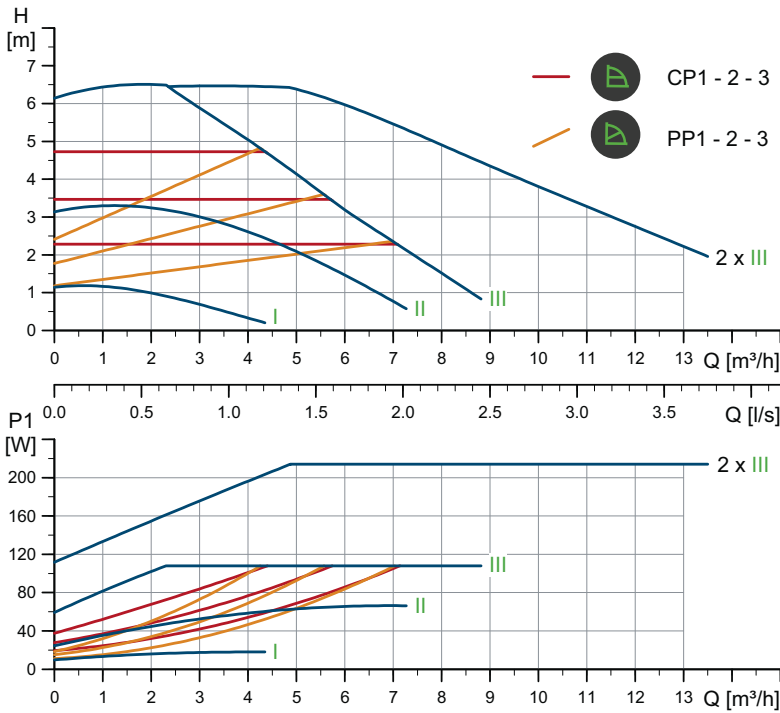


TM05 5200 3412

Тип насоса	Размеры [мм]																
	L1	L5	L6	B1	B2	B4	B6	B7	H1	H2	H3	H4	D1	D2	D3	D4	D5
MAGNA1 32-60 F	220	158	220	58	111	69	100	110	65	142	207	82	32	76	90/100	140	14/19

MAGNA1 D 32-60 F PN 10

1 x 230 В, 50 Гц

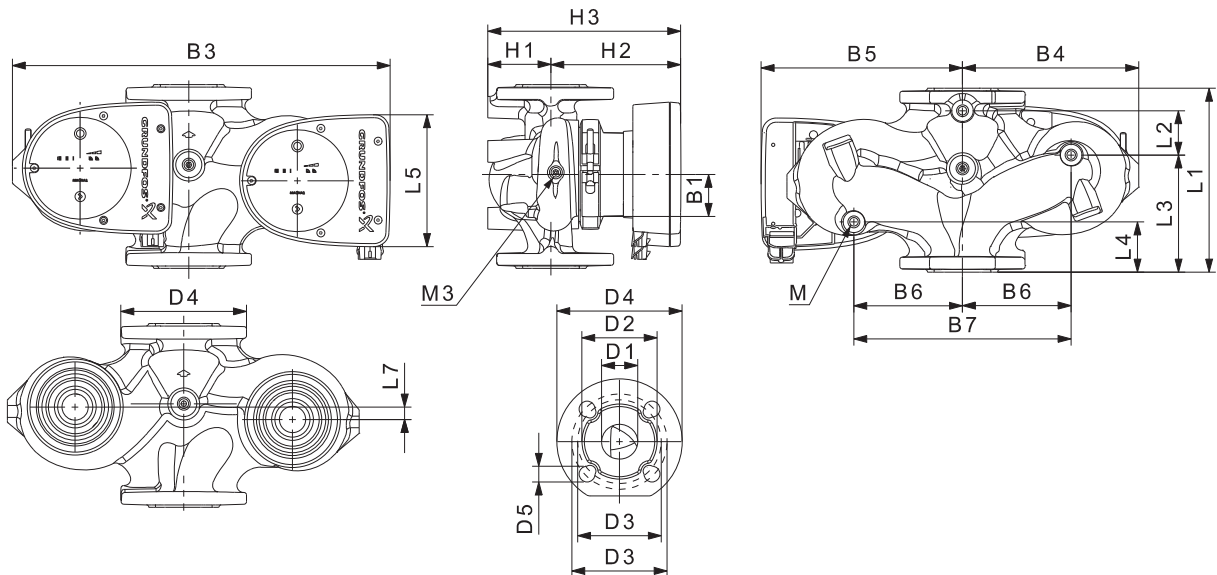


Частота вращения	P1 [Вт]	I _{1/1} (А)
Мин.	9	0,09
Макс.	111	0,90

Насос оснащен защитой от перегрузок.

Масса нетто [кг]	Масса брутто [кг]	Объем отгруж. прод. [м³]
14,7	15,7	0,045

Подключения: См. п. *Трубные соединения*, стр. 124.
 Макс. 1,0 МПа (10 бар).
 Давление в системе: Также выпускается в модификации с макс. давл. 1,6 МПа (16 бар).
 Температура перекачиваемой жидкости: -10 - +110 °С (Класс температур TF 110).
 Индивид. индекс энергоэффективности: 0,23.



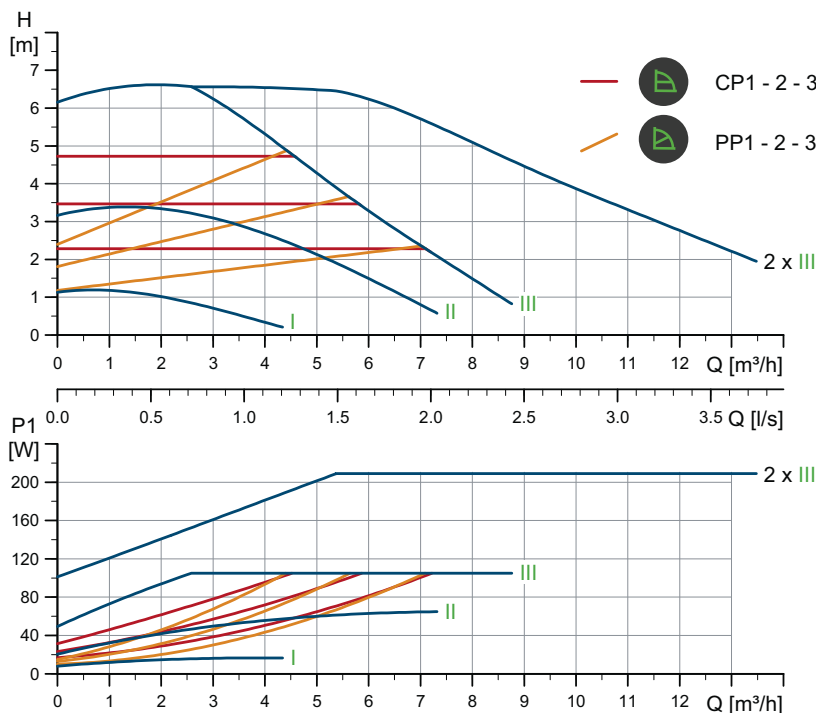
Тип насоса	Размеры [мм]																			Rp		
	L1	L2	L3	L4	L5	L7	B1	B3	B4	B5	B6	B7	H1	H2	H3	D1	D2	D3	D4		D5	M
MAGNA1 D 32-60 F	220	73	120	85	158	35	58	400	179	221	130	260	69	142	211	32	76	90/100	140	14/19	12	1/4

TM05 6365 4712

TM05 4960 3012

MAGNA1 D 32-60 F PN 16

1 x 230 В, 50 Гц

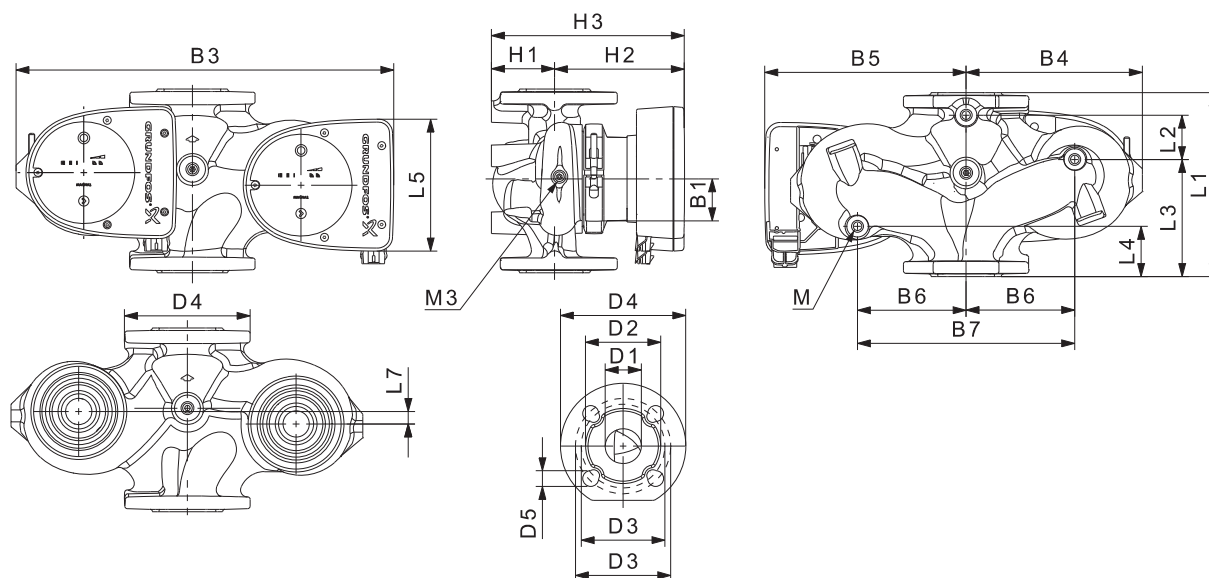


Частота вращения	P1 [Вт]	I _{лн} [А]
Мин.	8	0,08
Макс.	106	0,86

Насос оснащен защитой от перегрузки.

Масса нетто [кг]	Масса брутто [кг]	Объем отгруж. прод. [м ³]
14,7	15,7	0,045

Подключения: См. п. *Трубные соединения*, стр. 124.
 Макс. 1,6 МПа (16 бар).
 Давление в системе: Также вы пускается модификация с макс. давл. 1,0 МПа (10 бар).
 Температура перекачиваемой жидкости: -10 - +110 °С (Класс температур TF 110).
 Индивид. индекс энергоэффективности: 0,22.



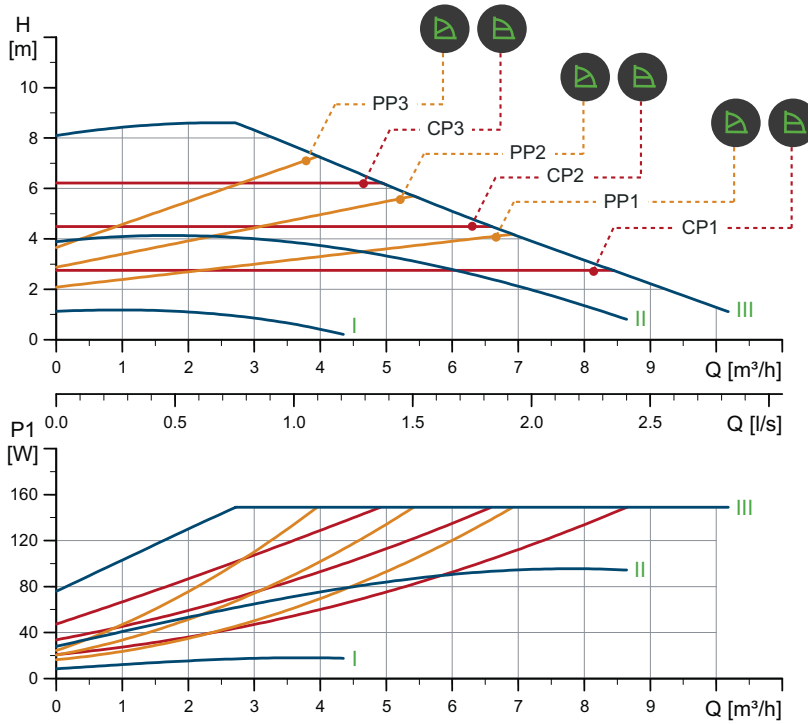
Тип насоса	Размеры [мм]																	Rp				
	L1	L2	L3	L4	L5	L7	B1	B3	B4	B5	B6	B7	H1	H2	H3	D1	D2	D3	D4	D5	M	M3
MAGNA1 D 32-60 F	220	73	120	85	158	35	58	400	179	221	130	260	69	142	211	32	76	90/100	140	14/19	12	1/4

TM05 6366 4712

TM05 4960 3012

MAGNA1 32-80 F (N) PN 10

1 x 230 В, 50 Гц

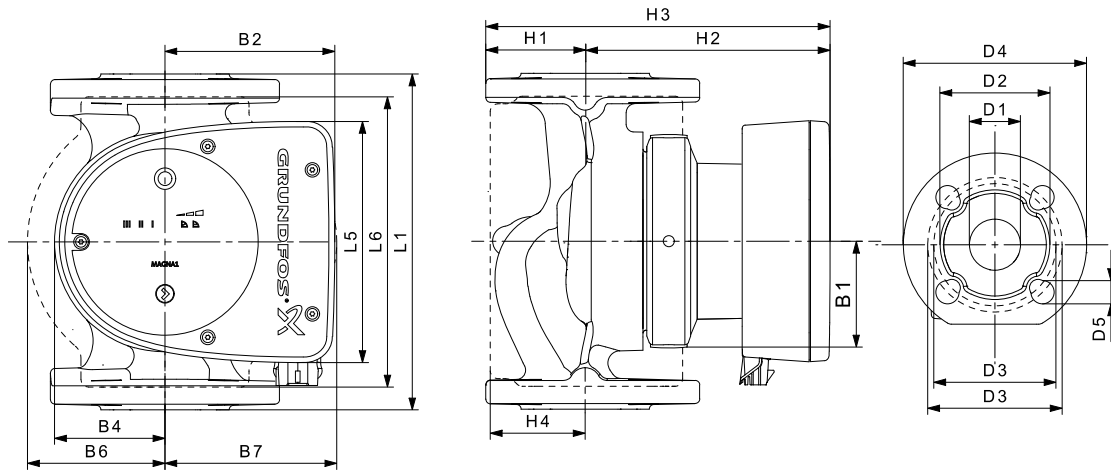


Частота вращения	P1 [Вт]	I_{лн} [А]
Мин.	9	0,09
Макс.	151	1,22

Насос оснащен защитой от перегрузки.

Масса нетто [кг]	Масса брутто [кг]	Объем отгруз. прод. [м³]
7,4	8,4	0,016

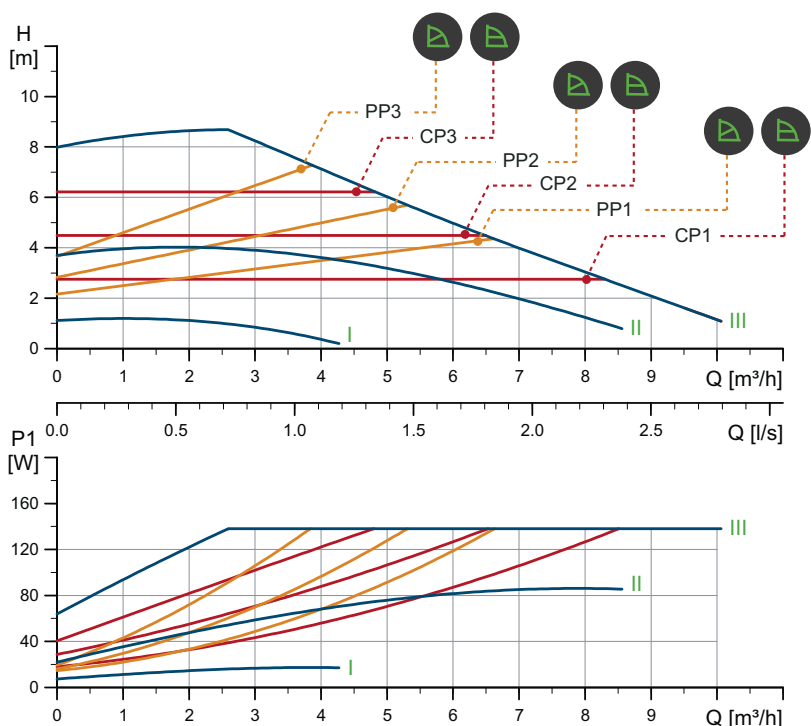
Подключения: См. п. *Трубные соединения*, стр. 124.
 Макс. 1,0 МПа (10 бар).
 Давление в системе: Также выпускается в модификации с макс. давл. 1,6 МПа (16 бар).
 Температура перекачиваемой жидкости: -10 - +110 °С (Класс температур TF 110).
 Также выпускается модификация: Корпус насоса из нержавеющей стали, тип N.
 Индивид. индекс энергоэффективности: 0,22.



Тип насоса	Размеры [мм]																
	L1	L5	L6	B1	B2	B4	B6	B7	H1	H2	H3	H4	D1	D2	D3	D4	D5
MAGNA1 32-80 F (N)	220	158	220	58	111	69	100	110	65	142	207	82	32	76	90/100	140	14/19

MAGNA1 32-80 F PN 16

1 x 230 В, 50 Гц

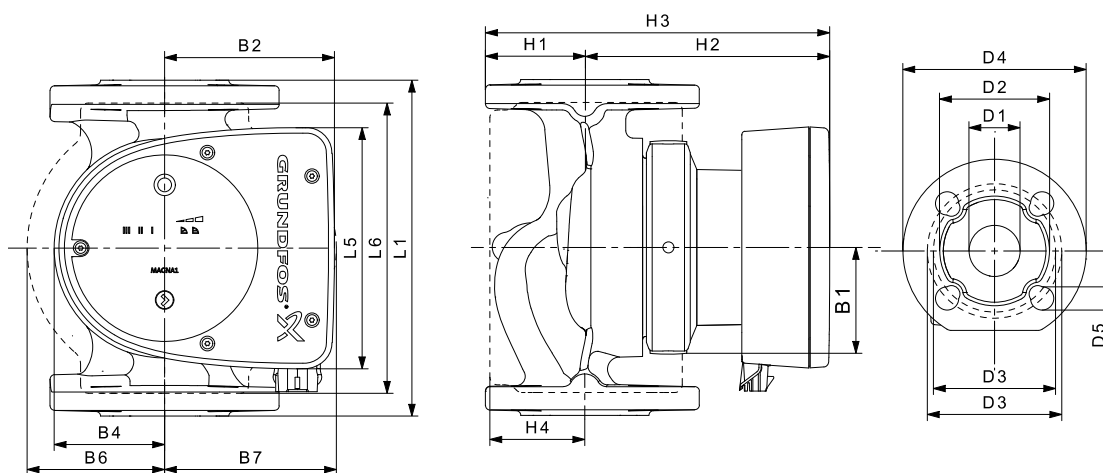


Частота вращения	P1 [Вт]	I_{н1} [А]
Мин.	8	0,08
Макс.	140	1,13

Насос оснащен защитой от перегрузки.

Масса нетто [кг]	Масса брутто [кг]	Объем отгруж. прод. [м³]
7,4	8,4	0,016

Подключения: См. п. *Трубные соединения*, стр. 124.
 Давление в системе: Макс. 1,6 МПа (16 бар). Также выпускается модификация с макс. давл. 1,0 МПа (10 бар).
 Температура перекачиваемой жидкости: -10 - +110 °C (Класс температур TF 110).
 Индивид. индекс энергоэффективности: 0,21.



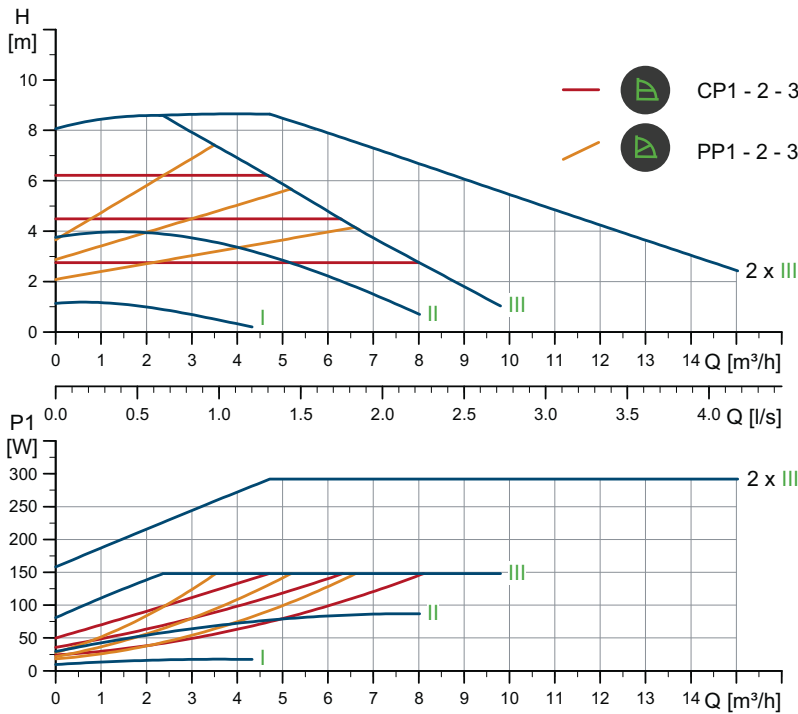
Тип насоса	Размеры [мм]																
	L1	L5	L6	B1	B2	B4	B6	B7	H1	H2	H3	H4	D1	D2	D3	D4	D5
MAGNA1 32-80 F	220	158	220	58	111	69	100	110	65	142	207	82	32	76	90/100	140	14/19

TM05 6330 4712

TM05 5200 3412

MAGNA1 D 32-80 F PN 10

1 x 230 В, 50 Гц

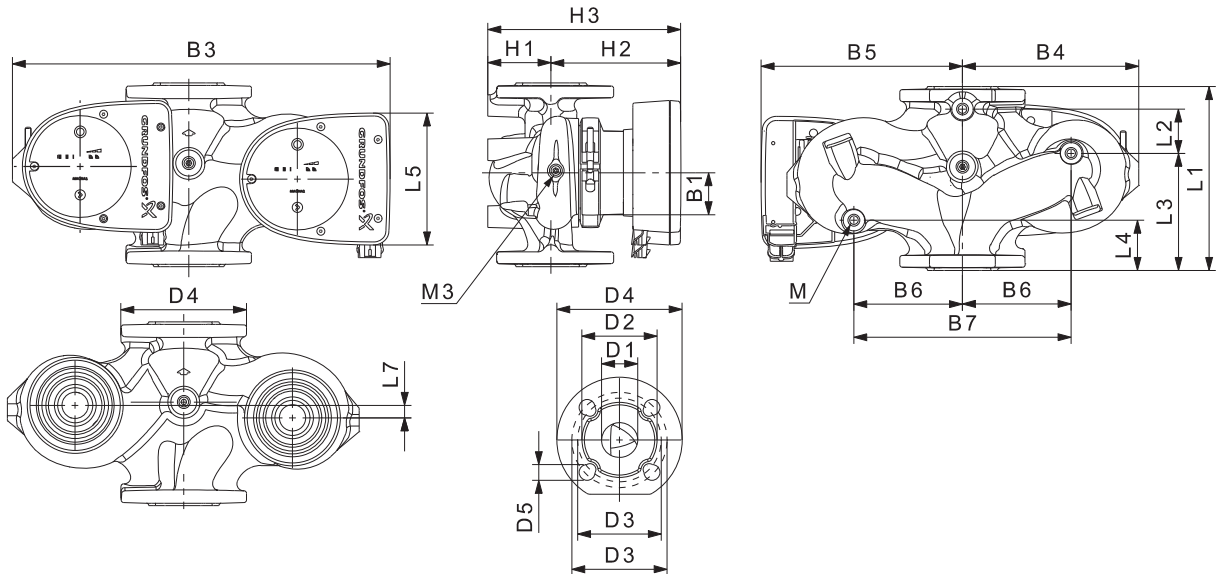


Частота вращения	P1 [Вт]	I _{лн} (А)
Мин.	9	0,09
Макс.	151	1,22

Насос оснащен защитой от перегрузки.

Масса нетто [кг]	Масса брутто [кг]	Объем отгруж. прод. [м³]
14,7	15,7	0,045

Подключения: См. п. *Трубные соединения*, стр. 124.
 Макс. 1,0 МПа (10 бар).
 Давление в системе: Также выпускается в модификации с макс. давл. 1,6 МПа (16 бар).
 Температура перекачиваемой жидкости: -10 - +110 °С (Класс температур TF 110).
 Индивид. индекс энергоэффективности: 0,23.



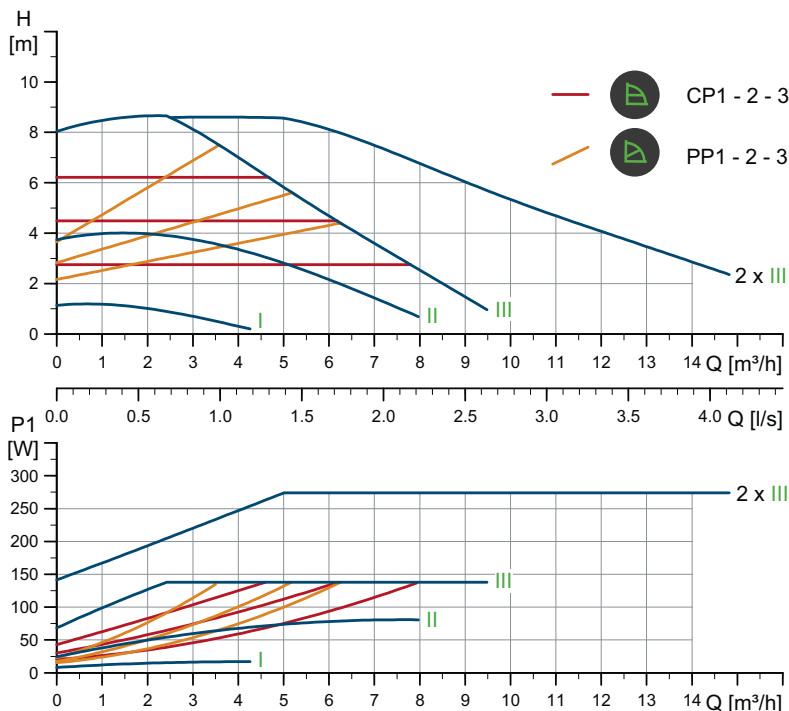
Тип насоса	Размеры [мм]																				Rp	
	L1	L2	L3	L4	L5	L7	B1	B3	B4	B5	B6	B7	H1	H2	H3	D1	D2	D3	D4	D5		M
MAGNA1 D 32-80 F	220	73	120	85	158	35	58	400	179	221	130	260	69	142	211	32	76	90/100	140	14/19	12	1/4

TM05 6367 4712

TM05 4960 3012

MAGNA1 D 32-80 F PN 16

1 x 230 В, 50 Гц

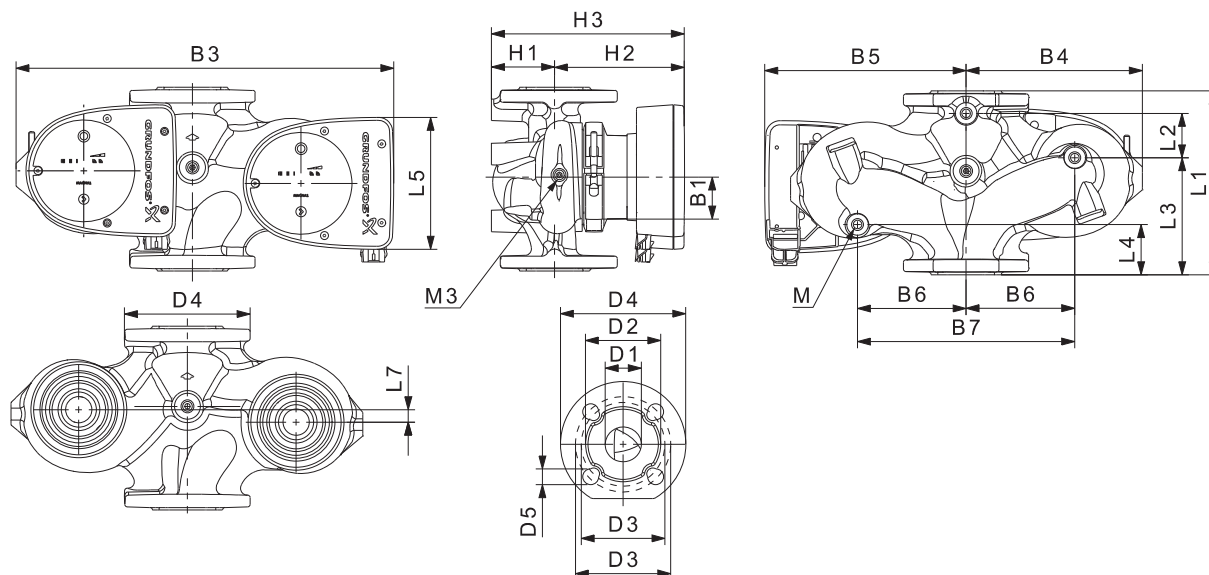


Частота вращения	P1 [Вт]	I_н (А)
Мин.	8	0,08
Макс.	140	1,13

Насос оснащен защитой от перегрузки.

Масса нетто [кг]	Масса брутто [кг]	Объем отгруж. прод. [м³]
14,7	15,7	0,045

Подключения: См. п. *Трубные соединения*, стр. 124.
 Макс. давл. 1,6 МПа (16 бар).
 Давление в системе: Также выпускается в модификации с макс. давл. 1,0 МПа (10 бар).
 Температура перекачиваемой жидкости: -10 - +110 °С (Класс температур TF 110).
 Индивид. индекс энергоэффективности: 0,22.



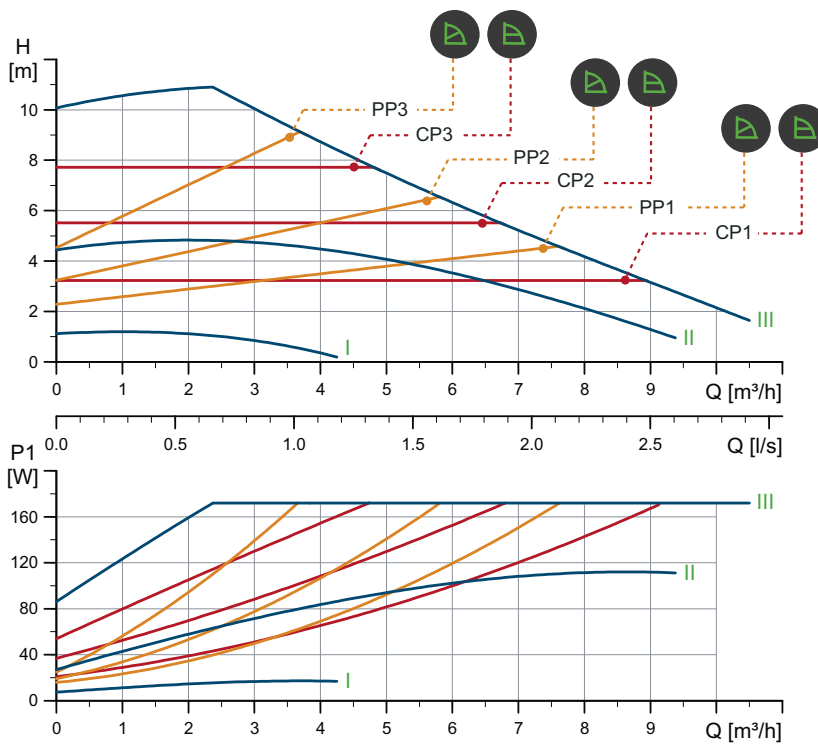
Тип насоса	Размеры [мм]																			Rp		
	L1	L2	L3	L4	L5	L7	B1	B3	B4	B5	B6	B7	H1	H2	H3	D1	D2	D3	D4	D5	M	M3
MAGNA1 D 32-80 F	220	73	120	85	158	35	58	400	179	221	130	260	69	142	211	32	76	90/100	140	14/19	12	1/4

TM05 6368 4712

TM05 4960 3012

MAGNA1 32-100 F (N)

1 x 230 В, 50 Гц

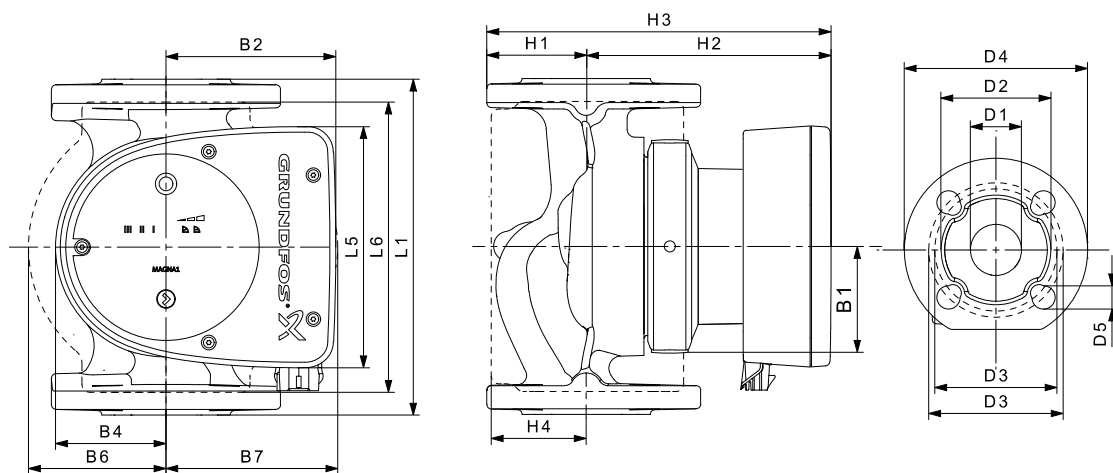


Частота вращения	P1 [Вт]	I _{л1} [А]
Мин.	8	0,08
Макс.	175	1,41

Насос оснащен защитой от перегрузки.

Масса нетто [кг]	Масса брутто [кг]	Объем отгруж. прод. [м³]
7,4	8,4	0,016

Подключения: См. п. *Трубные соединения*, с. 124.
 Давление в системе: Макс. 1,0 МПа (10 бар). Также выпускается в модификации с макс. давл. 1,6 МПа (16 бар).
 Температура перекачиваемой жидкости: -10 - +110 °С (Класс температур TF 110).
 Также выпускается модификация: Корпус насоса из нержавеющей стали, тип N.
 Индивид. индекс энергоэф-ти: 0,21.



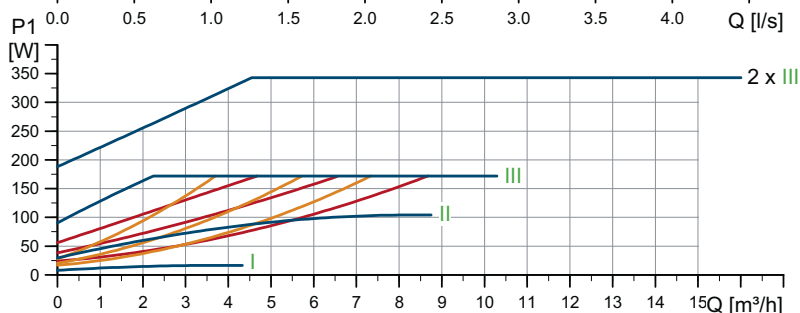
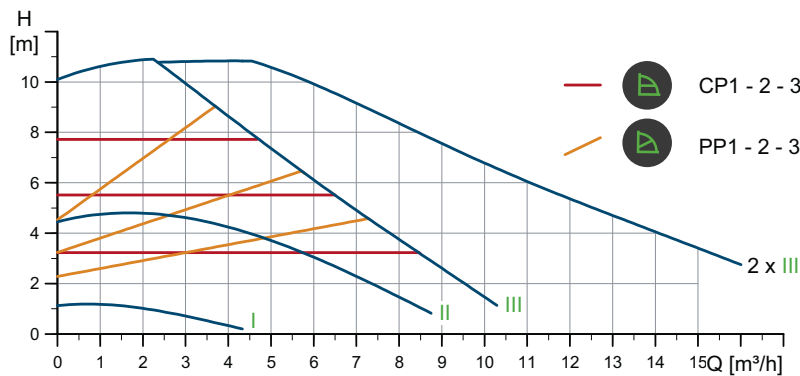
Тип насоса	Размеры [мм]																
	L1	L5	L6	B1	B2	B4	B6	B7	H1	H2	H3	H4	D1	D2	D3	D4	D5
MAGNA1 32-100 F (N)	220	158	220	58	111	69	100	110	65	142	207	82	32	76	90/100	140	14/19

TM05 6331 4712

TM05 5200 3412

MAGNA1 D 32-100 F

1 x 230 В, 50 Гц

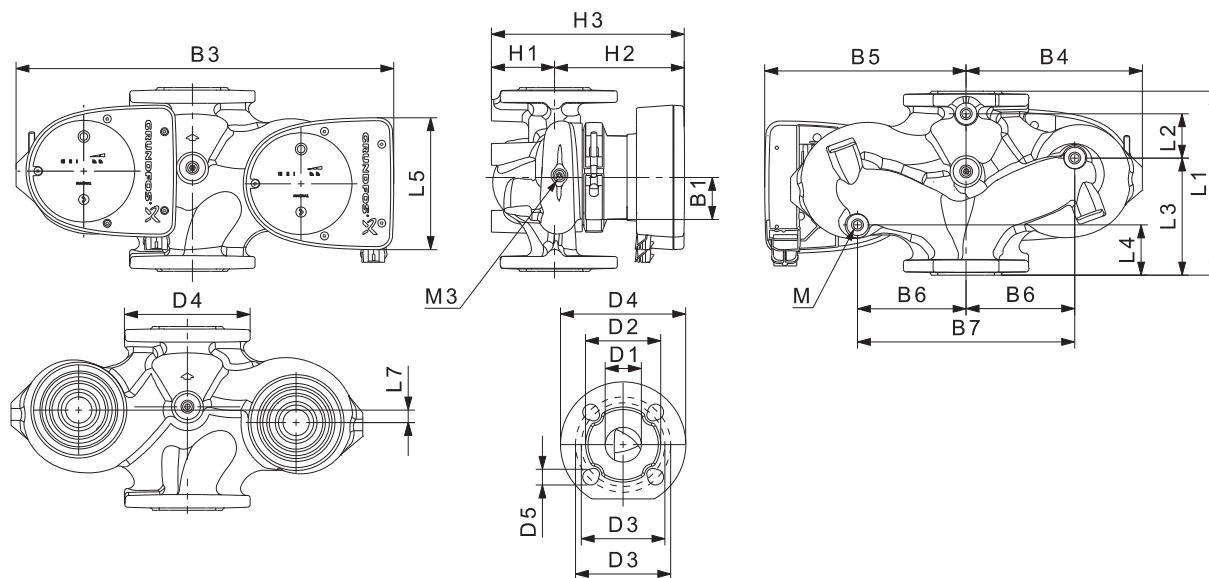


Частота вращения	P1 [Вт]	I _{1/1} (А)
Мин.	8	0,08
Макс.	175	1,41

Насос оснащен защитой от перегрузки.

Масса нетто [кг]	Масса брутто [кг]	Объем отгруж. прод. [м³]
14,7	15,7	0,045

Подключения: См. п. *Трубные соединения*, стр. 124.
 Макс. 1,0 МПа (10 бар).
 Давление в системе: Также выпускается в модификации с макс. давл. 1,6 МПа (16 бар).
 Температура перекачиваемой жидкости: -10 - +110 °С (Класс температур TF 110).
 Индивид. индекс энергоэффективности: 0,22.



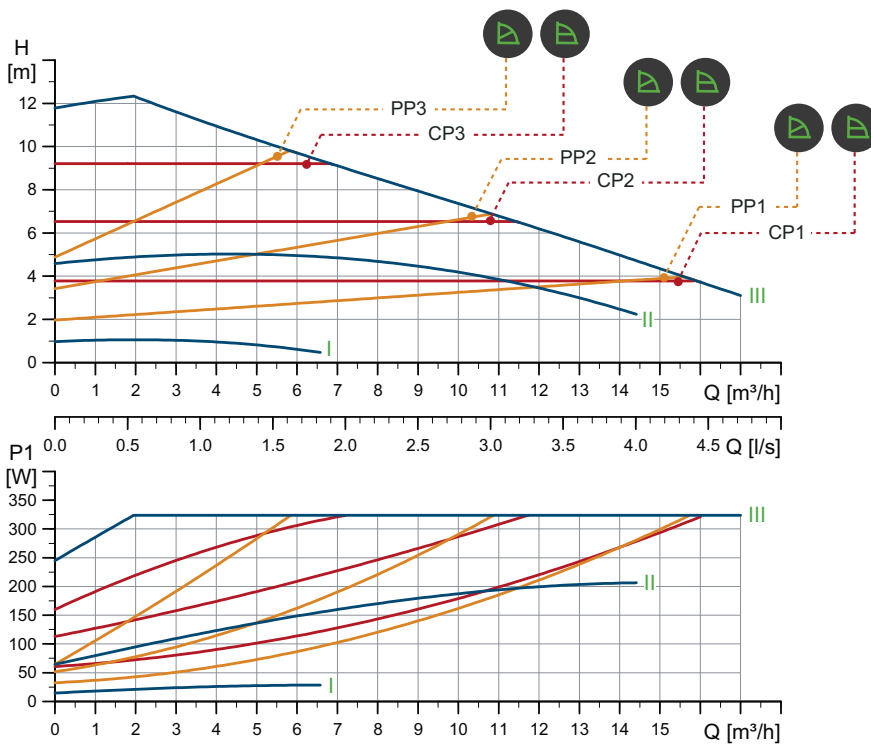
Тип насоса	Размеры [мм]																	Rp				
	L1	L2	L3	L4	L5	L7	B1	B3	B4	B5	B6	B7	H1	H2	H3	D1	D2		D3	D4	D5	M
MAGNA1 D 32-100 F	220	73	120	85	158	35	58	400	179	221	130	260	69	142	211	32	76	90/100	140	14/19	12	1/4

TM05 6369 4712

TM05 4960 3012

MAGNA1 32-120 F (N)

1 x 230 В, 50 Гц

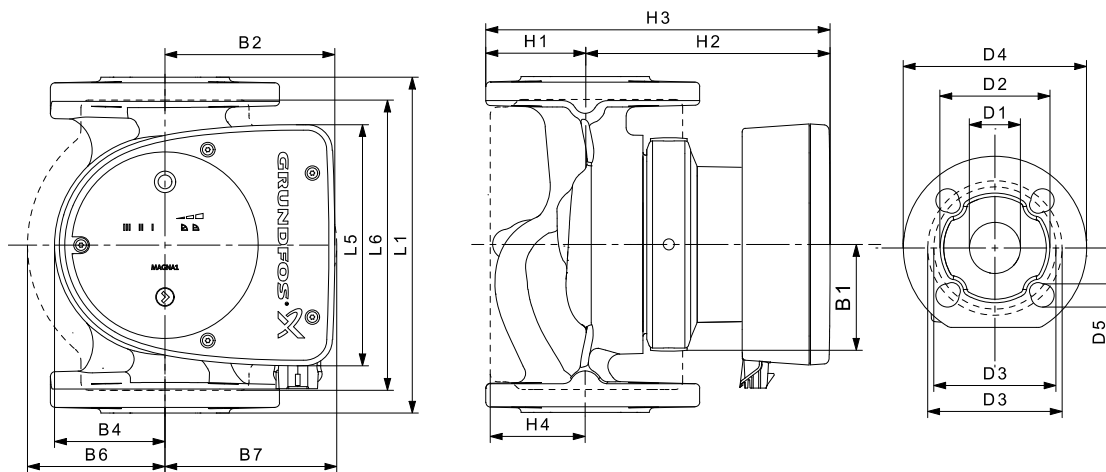


Частота вращения	P1 [Вт]	I _{1/1} [А]
Мин.	15	0,17
Макс.	329	1,48

Насос оснащен защитой от перегрузки.

Масса нетто [кг]	Масса брутто [кг]	Объем отгруз. прод. [м³]
15,4	17,1	0,040

Подключения: См. п. *Трубные соединения*, стр. 124.
 Макс. 1,0 МПа (10 бар).
 Давление в системе: Также выпускается в модификации с макс. давл. 1,6 МПа (16 бар).
 Температура перекачиваемой жидкости: -10 - +110 °С (Класс температур TF 110).
 Также выпускается модификация: Корпус насоса из нержавеющей стали, тип N.
 Индивид. индекс энергоэффективности: 0,21.



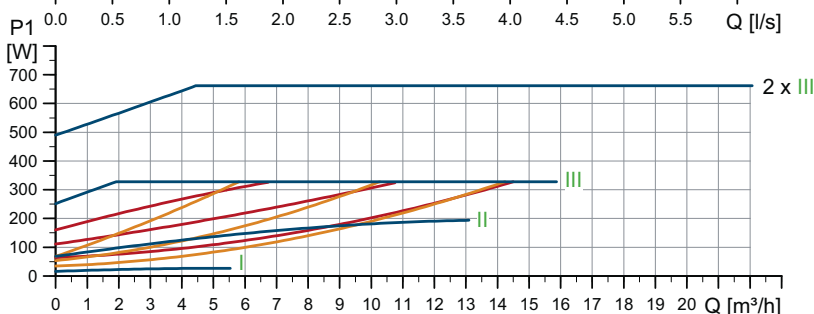
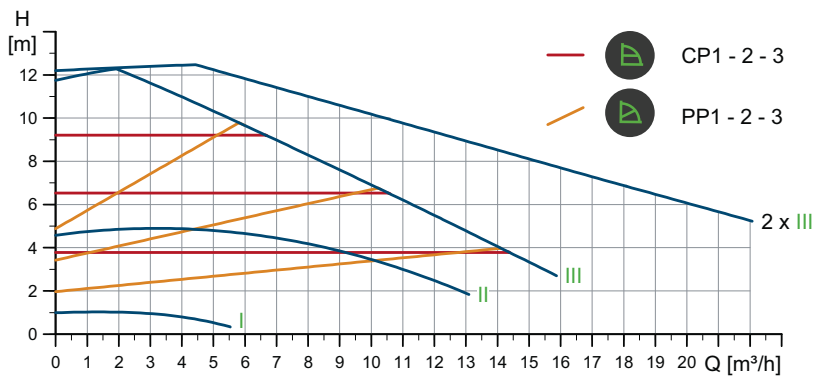
Тип насоса	Размеры [мм]																
	L1	L5	L6	B1	B2	B4	B6	B7	H1	H2	H3	H4	D1	D2	D3	D4	D5
MAGNA1 32-120 F (N)	220	204	216	84	164	73	106	116	65	301	366	86	32	76	90/100	140	14/19

TM05 6387 4712

TM05 5200 3412

MAGNA1 D 32-120 F

1 x 230 В, 50 Гц

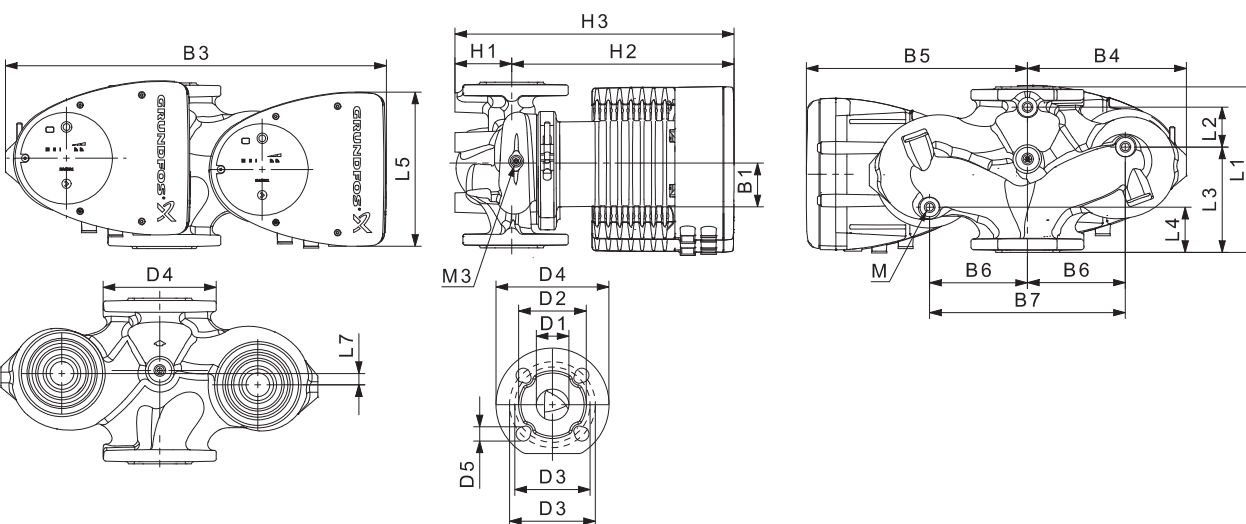


Частота вращения	P1 [Вт]	I _{1/1} (А)
Мин.	16,3	0,18
Макс.	335	1,50

Насос оснащен защитой от перегрузки.

Масса нетто [кг]	Масса брутто [кг]	Объем отгруж. прод. [м³]
29,8	33,7	0,087

Подключения: См. п. *Трубные соединения*, стр. 124.
 Макс. 1,0 МПа (10 бар).
 Давление в системе: Также выпускается в модификации с макс. давл. 1,6 МПа (16 бар).
 Температура перекачиваемой жидкости: -10 - +110 °С (Класс температур TF 110).
 Индивид. индекс энергоэффективности: 0,22.



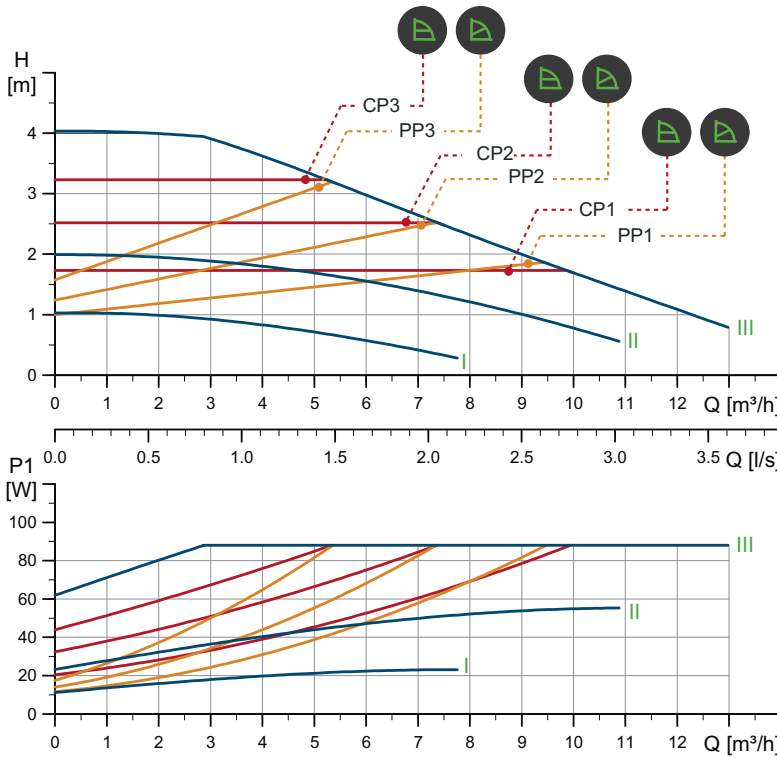
Тип насоса	Размеры [мм]																	Rp				
	L1	L2	L3	L4	L5	L7	B1	B3	B4	B5	B6	B7	H1	H2	H3	D1	D2	D3	D4	D5	M	M3
MAGNA1 D 32-120 F	220	97	90	50	204	50	84	502	210	294	130	260	68	300	368	32	76	90/100	140	14/19	12	1/4

TM05 6334 4712

TM05 5937 3613

MAGNA1 40-40 F (N)

1 x 230 В, 50 Гц

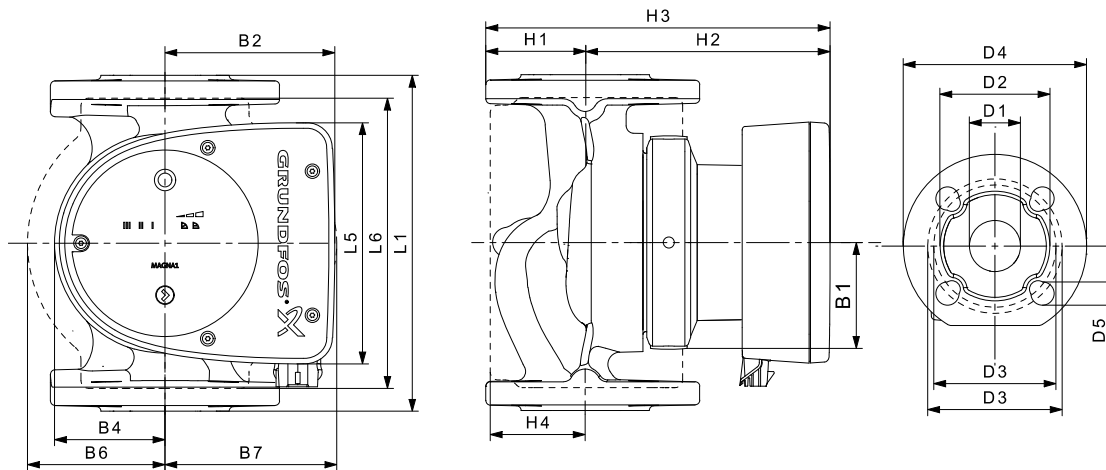


Частота вращения	P1 [Вт]	I _{лн} (А)
Мин.	12	0,11
Макс.	90	0,72

Насос оснащен защитой от перегрузок.

Масса нетто [кг]	Масса брутто [кг]	Объем отгруж. прод. [м³]
9,5	10,5	0,016

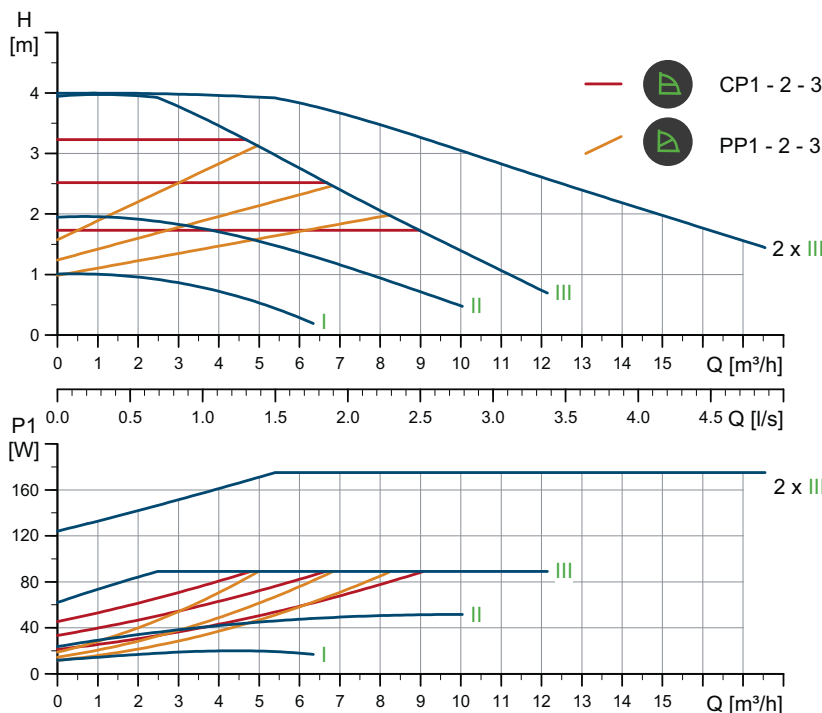
Подключения: См. п. *Трубные соединения*, стр. 124.
 Макс. давл. 1,0 МПа (10 бар).
 Давление в системе: Также выпускается в модификации с макс. давл. 1,6 МПа (16 бар).
 Температура перекачиваемой жидкости: -10 - +110 °С (Класс температур TF 110).
 Также выпускается модификация: Корпус насоса из нержавеющей стали, тип N.
 Индивид. индекс энергоэффективности: 0,21.



Тип насоса	Размеры [мм]																
	L1	L5	L6	B1	B2	B4	B6	B7	H1	H2	H3	H4	D1	D2	D3	D4	D5
MAGNA1 40-40 F (N)	220	158	220	58	111	69	105	105	65	156	221	83	40	84	100/110	150	14/19

MAGNA1 D 40-40 F

1 x 230 В, 50 Гц

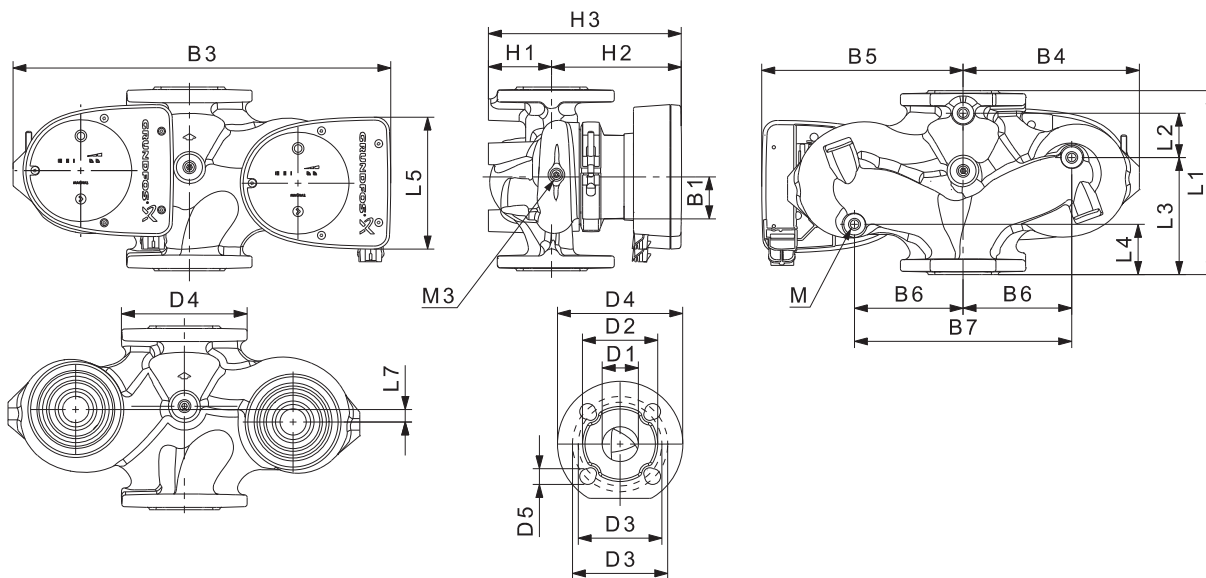


Частота вращения	P1 [Вт]	I _{1/1} (А)
Мин.	12	0,11
Макс.	90	0,72

Насос оснащен защитой от перегрузок.

Масса нетто [кг]	Масса брутто [кг]	Объем отгруж. прод. [м³]
19,0	20,0	0,045

Подключения: См. п. *Трубные соединения*, стр. 124.
 Макс. давл. 1,0 МПа (10 бар).
 Давление в системе: Также выпускается в модификации с макс. давл. 1,6 МПа (16 бар).
 Температура перекачиваемой жидкости: -10 - +110 °С (Класс температур TF 110).
 Индивид. индекс энергоэффективности: 0,22.



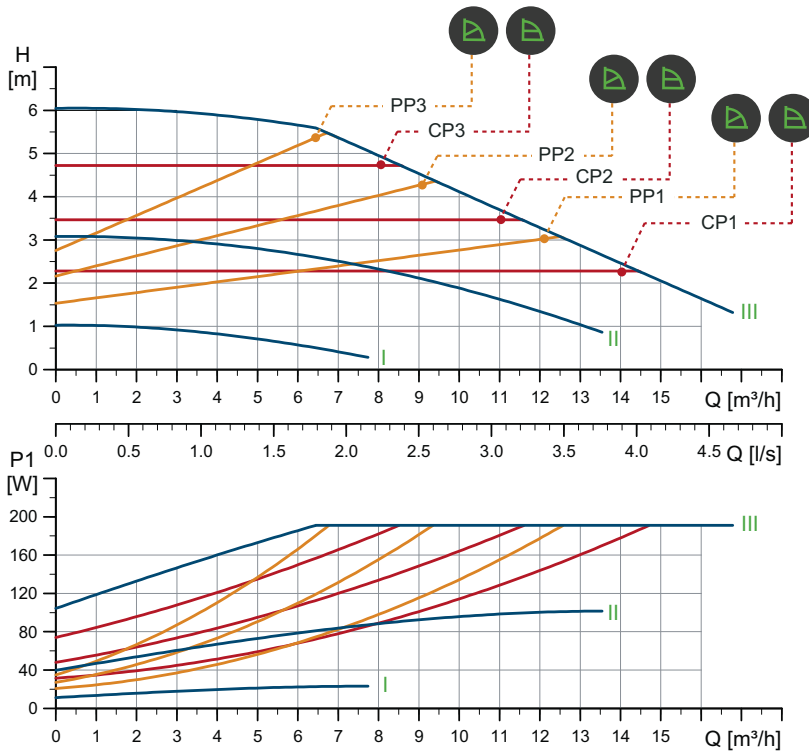
Тип насоса	Размеры [мм]																	Rp				
	L1	L2	L3	L4	L5	L7	B1	B3	B4	B5	B6	B7	H1	H2	H3	D1	D2		D3	D4	D5	M
MAGNA1 D 40-40 F	220	53	140	60	158	15	58	452	211	241	130	260	76	156	232	40	84	100/110	150	14/19	12	1/4

TM05 6370 4712

TM05 4960 3012

MAGNA1 40-60 F (N)

1 x 230 В, 50 Гц



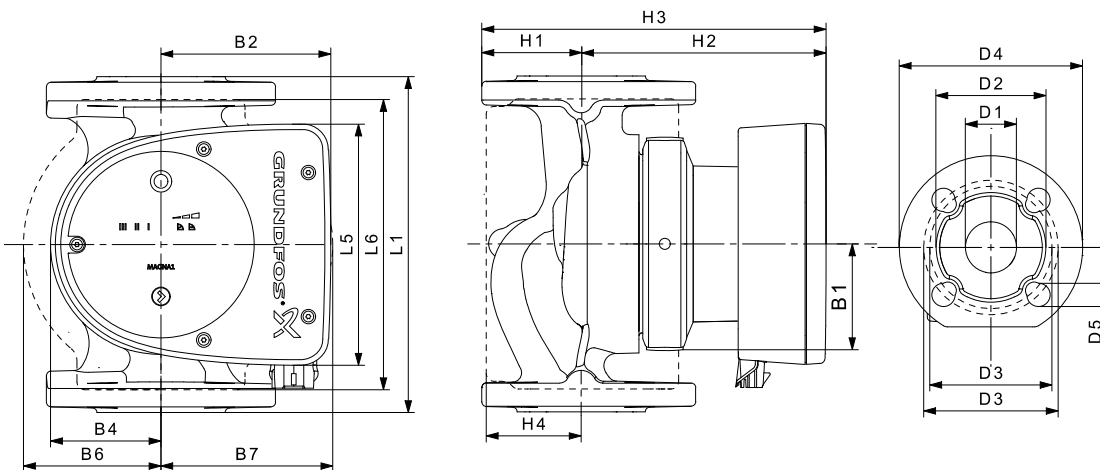
TM05 6370 4712

Частота вращения	P1 [Вт]	I _{л/л} [А]
Мин.	12	0,11
Макс.	194	1,56

Насос оснащен защитой от перегрузки.

Масса нетто [кг]	Масса брутто [кг]	Объем отгруж. прод. [м³]
9,5	10,5	0,016

Подключения: См. п. *Трубные соединения*, стр. 124.
 Макс. давл. 1,0 МПа (10 бар).
 Давление в системе: Также выпускается в модификации с макс. давл. 1,6 МПа (16 бар).
 Температура перекачиваемой жидкости: -10 - +110 °С (Класс температур TF 110).
 Также выпускается модификация: Корпус насоса из нержавеющей стали, тип N.
 Индивид. индекс энергоэффективности: 0,21.

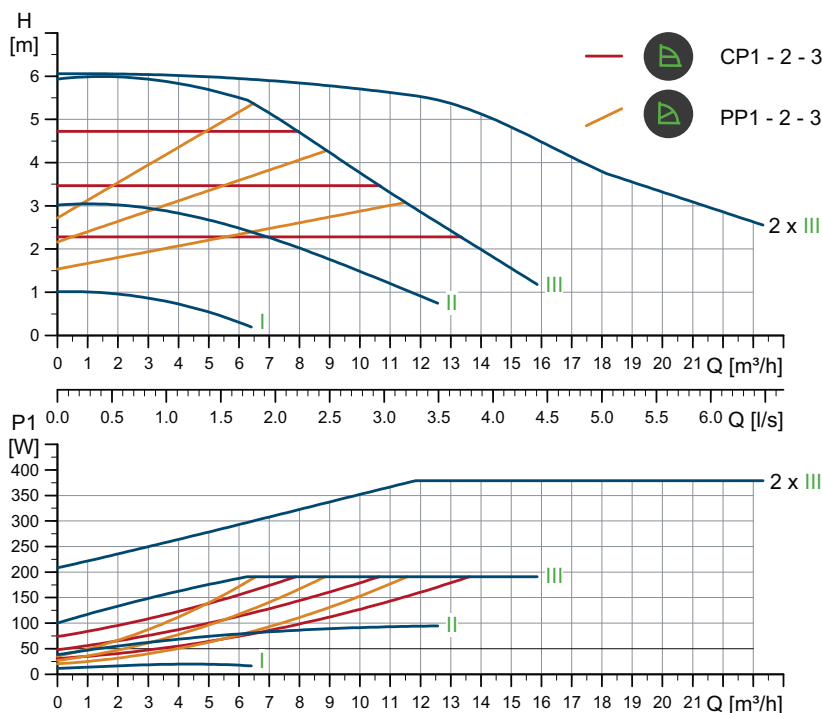


TM05 5200 3412

Тип насоса	Размеры [мм]																
	L1	L5	L6	B1	B2	B4	B6	B7	H1	H2	H3	H4	D1	D2	D3	D4	D5
MAGNA1 40-60 F (N)	220	158	220	58	111	69	105	105	65	156	221	83	40	84	100/110	150	14/19

MAGNA1 D 40-60 F

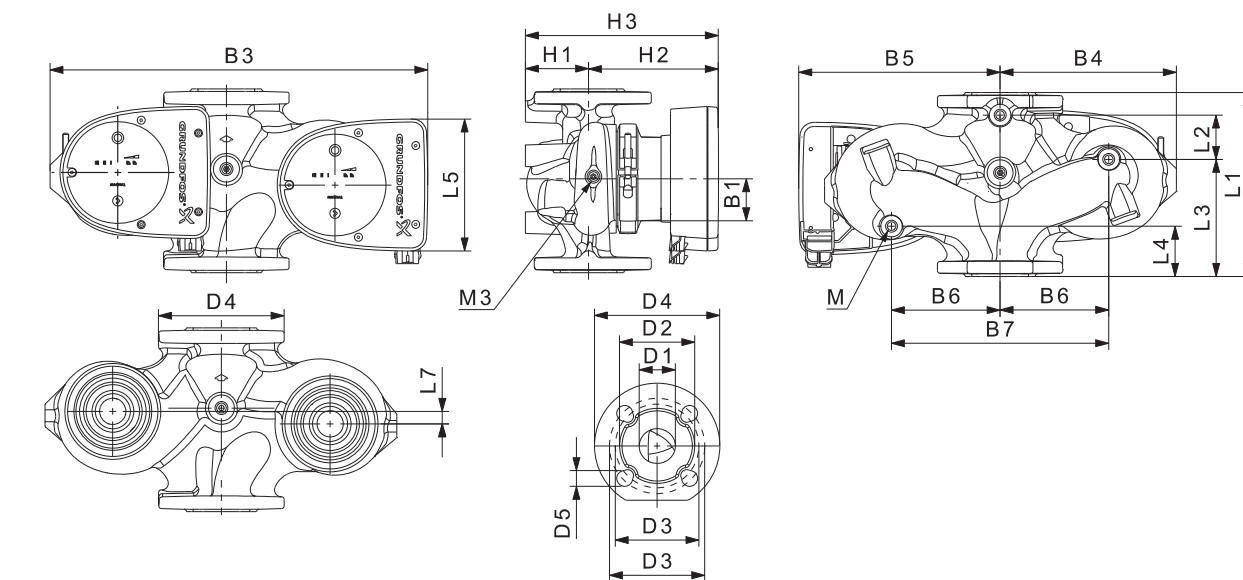
1 x 230 В, 50 Гц



Частота вращения	P1 [Вт]	I_{1/1} [А]
Мин.	12	0,11
Макс.	194	1,56

Масса нетто [кг]	Масса брутто [кг]	Объем отгруж. прод. [м³]
19,0	20,0	0,045

Подключения: См. п. *Трубные соединения*, стр. 124.
 Макс. 1,0 МПа (10 бар).
 Давление в системе: Также выпускается в модификации с макс. давл. 1,6 МПа (16 бар).
 Температура перекачиваемой жидкости: -10 - +110 °С (Класс температур TF 110).
 Индивид. индекс энергоэффективности: 0,22.



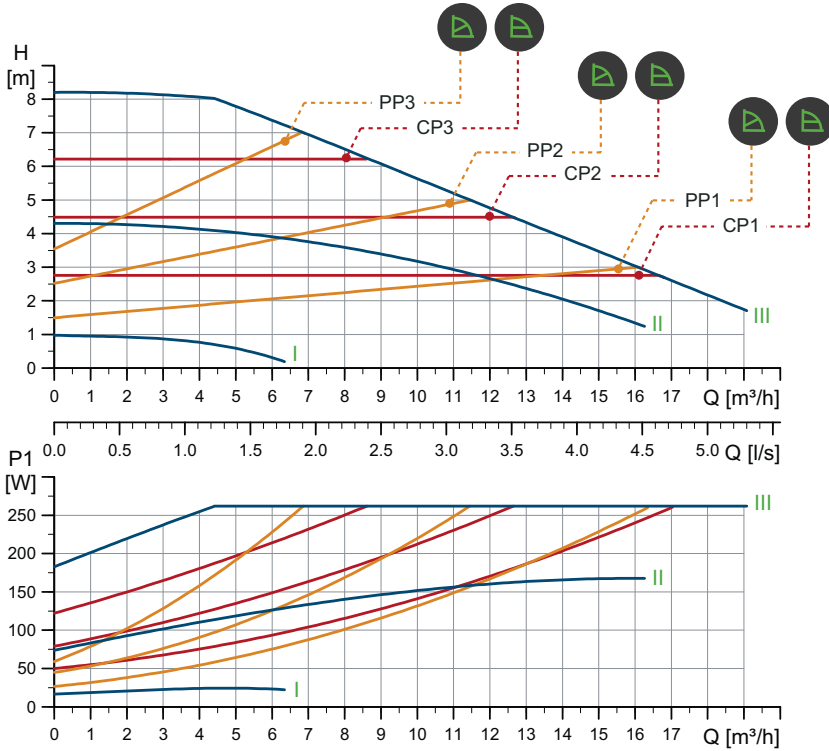
Тип насоса	Размеры [мм]																	Rp				
	L1	L2	L3	L4	L5	L7	B1	B3	B4	B5	B6	B7	H1	H2	H3	D1	D2		D3	D4	D5	M
MAGNA1 D 40-60 F	220	53	140	60	158	15	58	452	211	241	130	260	76	156	232	40	84	100/110	150	14/19	12	1/4

TM05 6371 4712

TM05 4960 3012

MAGNA1 40-80 F (N)

1 x 230 В, 50 Гц

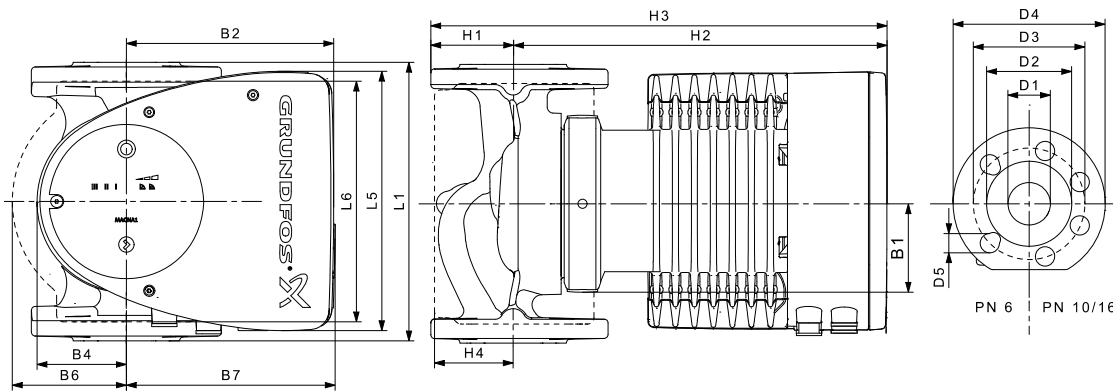


Частота вращения	P1 [Вт]	I _{л/л} [А]
Мин.	17	0,19
Макс.	267	1,18

Насос оснащен защитой от перегрузки.

Масса нетто [кг]	Масса брутто [кг]	Объем отгруж. прод. [м ³]
16,5	18,2	0,040

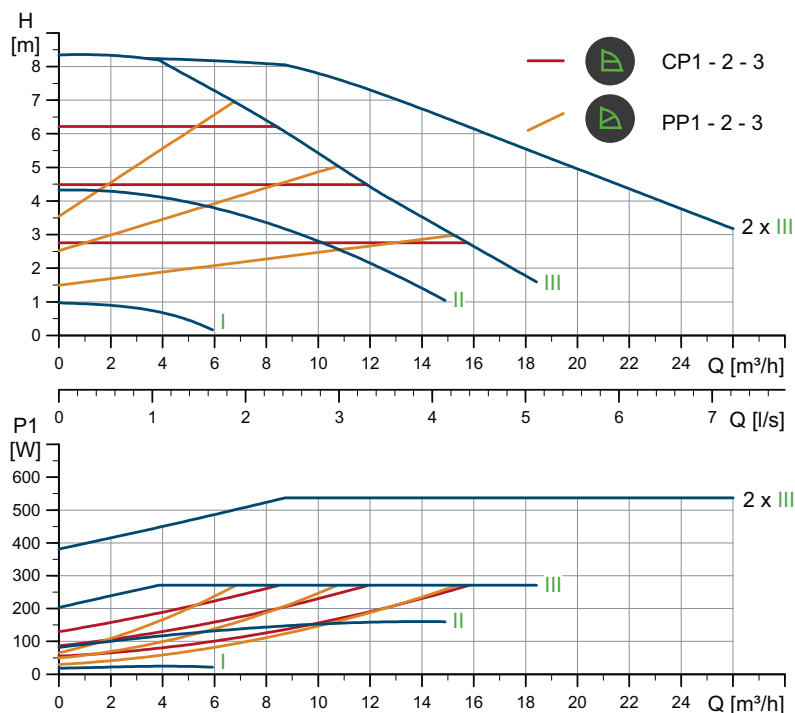
Подключения: См. п. *Трубные соединения*, стр. 124.
 Макс. давл. 1,0 МПа (10 бар).
 Давление в системе: Также выпускается модификация с макс. давл. 1,6 МПа (16 бар).
 Температура перекачиваемой жидкости: -10 - +110 °С (Класс температур TF 110).
 Также выпускается модификация: Корпус насоса из нержавеющей стали, тип N.
 Индивид. индекс энергоэффективности: 0,23.



Тип насоса	Размеры [мм]																
	L1	L5	L6	B1	B2	B4	B6	B7	H1	H2	H3	H4	D1	D2	D3	D4	D5
MAGNA1 40-80 F (N)	220	204	220	84	164	73	106	128	65	304	369	83	40	84	100/110	150	14/19

MAGNA1 D 40-80 F

1 x 230 В, 50 Гц



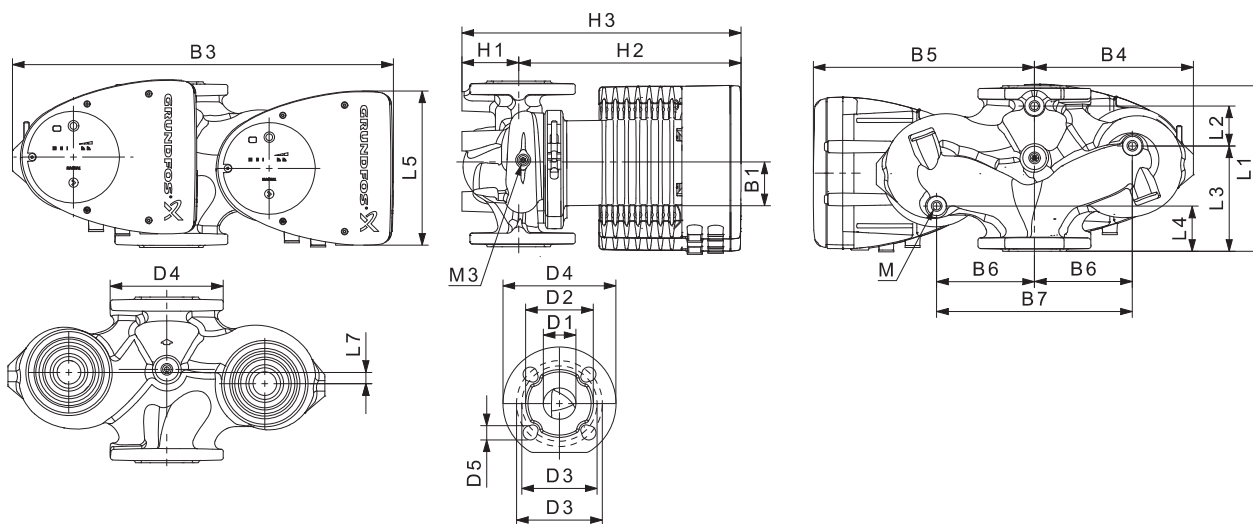
Частота вращения	P1 [Вт]	I _н [А]
Мин.	18,4	0,20
Макс.	276	1,25

Насос оснащен защитой от перегрузок.

Масса нетто [кг]	Масса брутто [кг]	Объем отгруз. прод. [м³]
32,3	36,2	0,087

Подключения: См. п. Трубные соединения, стр. 124.
 Макс. давл. 1,0 МПа (10 бар).
 Давление в системе: Также выпускается в модификации с макс. давл. 1,6 МПа (16 бар).
 Температура перекачиваемой жидкости: -10 - +110 °С (Класс температур TF 110).
 Индивид. индекс энергоэффективности: 0,23.

TM05 3733 1912

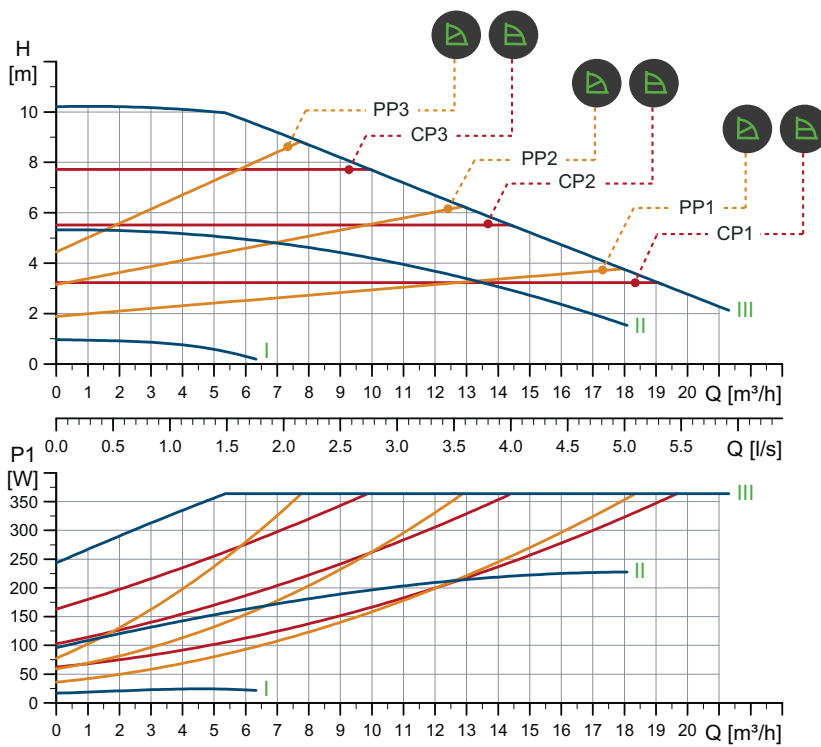


TM05 5937 3613

Тип насоса	Размеры [мм]																	Rp				
	L1	L2	L3	L4	L5	L7	B1	B3	B4	B5	B6	B7	H1	H2	H3	D1	D2	D3	D4	D5	M	M3
MAGNA1 D 40-80 F	220	53	140	60	204	15	84	502	210	294	130	260	76	303	379	40	84	100/110	150	14/19	12	1/4

MAGNA1 40-100 F (N)

1 x 230 В, 50 Гц

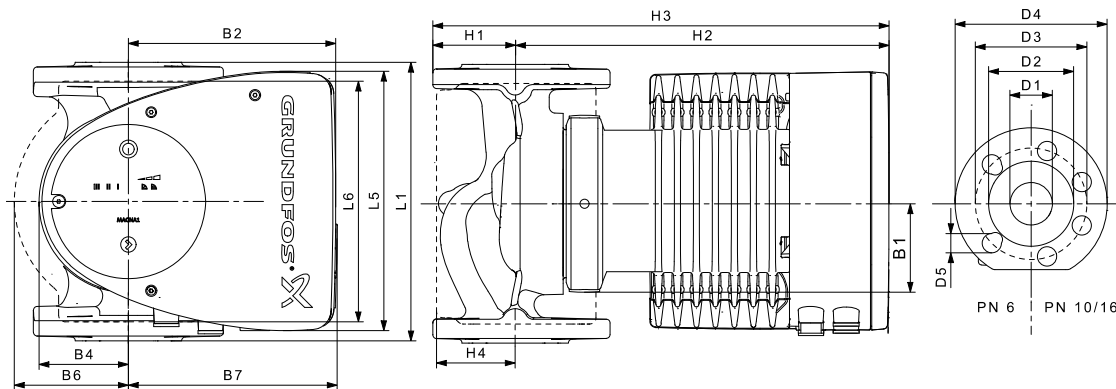


Частота вращения	P1 [Вт]	I _{л1} [А]
Мин.	17	0,19
Макс.	370	1,65

Насос оснащен защитой от перегрузок.

Масса нетто [кг]	Масса брутто [кг]	Объем отгруж. прод. [м ³]
16,5	18,2	0,040

Подключения: См. п. *Трубные соединения*, стр. 124.
 Макс. давл. 1,0 МПа (10 бар).
 Давление в системе: Также выпускается в модификации с макс. давл. 1,6 МПа (16 бар).
 Температура перекачиваемой жидкости: -10 - +110 °С (Класс температур TF 110).
 Также выпускается модификация: Корпус насоса из нержавеющей стали, тип N.
 Индивид. индекс энергоэффективности: 0,23.



Тип насоса	Размеры [мм]																
	L1	L5	L6	B1	B2	B4	B6	B7	H1	H2	H3	H4	D1	D2	D3	D4	D5
MAGNA1 40-100 F (N)	220	204	220	84	164	73	106	128	65	304	369	83	40	84	100/110	150	14/19

TM05 6289 4712

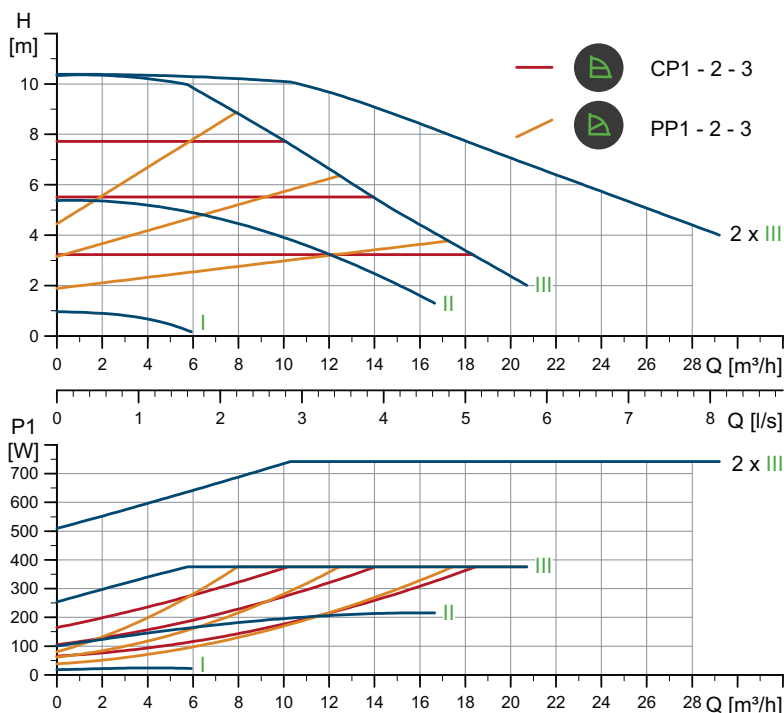
TM05 5276 3512

MAGNA1 D 40-100 F

1 x 230 В, 50 Гц



TM05 6336 4712

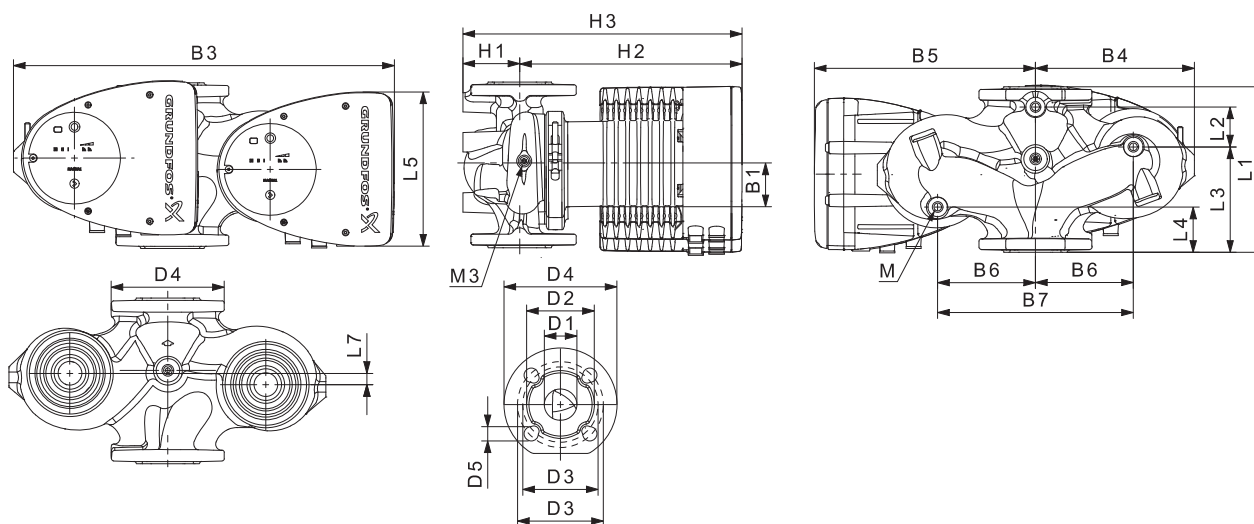


Частота вращения	P1 [Вт]	I _{1/1} [А]
Мин.	18,1	0,20
Макс.	383	1,70

Насос оснащен защитой от перегрузок.

Масса нетто [кг]	Масса брутто [кг]	Объем отгруж. прод. [м³]
32,3	36,2	0,087

Подключения: См. п. *Трубные соединения*, стр. 124.
 Макс. 1,0 МПа (10 бар).
 Давление в системе: Также выпускается в модификации с макс. давл. 1,6 МПа (16 бар).
 Температура перекачиваемой жидкости: -10 - +110 °С (Класс температур TF 110).
 Индивид. индекс энергоэффективности: 0,23.

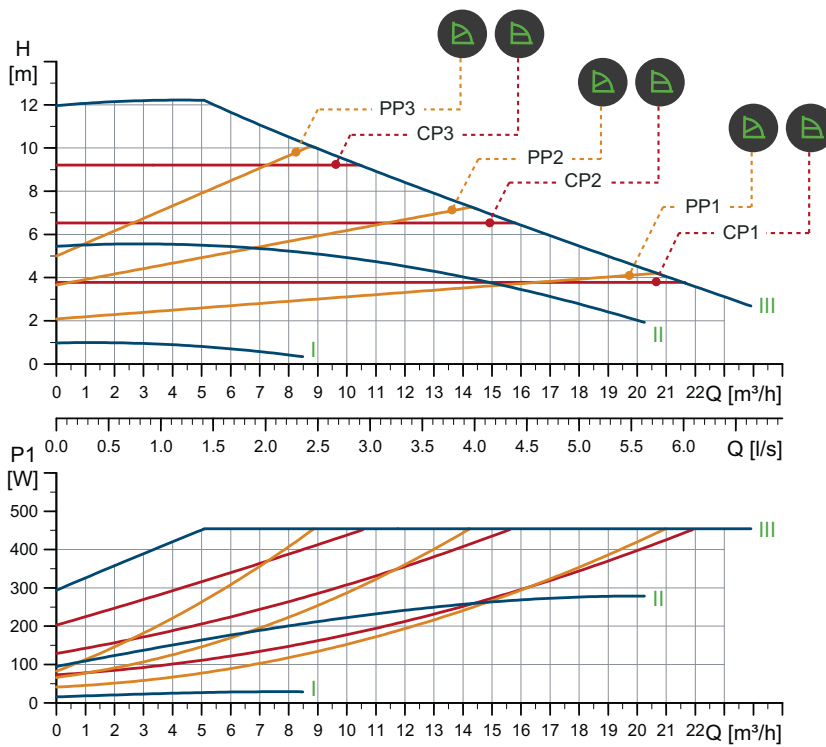


TM05 5937 3613

Тип насоса	Размеры [мм]																	Rp				
	L1	L2	L3	L4	L5	L7	B1	B3	B4	B5	B6	B7	H1	H2	H3	D1	D2	D3	D4	D5	M	M3
MAGNA1 D 40-100 F	220	53	140	60	204	15	84	502	210	294	130	260	76	303	379	40	84	100/110	150	14/19	12	1/4

MAGNA1 40-120 F (N)

1 x 230 В, 50 Гц

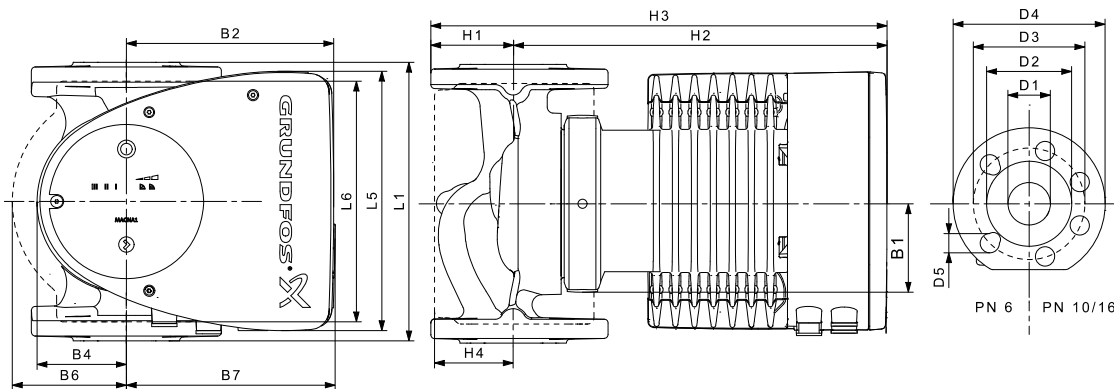


Частота вращения	P1 [Вт]	$I_{л1}$ (А)
Мин.	15	0,18
Макс.	463	2,05

Насос оснащен защитой от перегрузки.

Масса нетто [кг]	Масса брутто [кг]	Объем отгруж. прод. [m^3]
16,2	17,7	0,040

Подключения: См. п. *Трубные соединения*, стр. 124.
 Макс. давл. 1,0 МПа (10 бар).
 Давление в системе: Также выпускается модификация с макс. давл. 1,6 МПа (16 бар).
 Температура перекачиваемой жидкости: -10 - +110 °С (Класс температур TF 110).
 Также выпускается модификация: Корпус насоса из нержавеющей стали, тип N.
 Индивид. индекс энергоэффективности: 0,21.



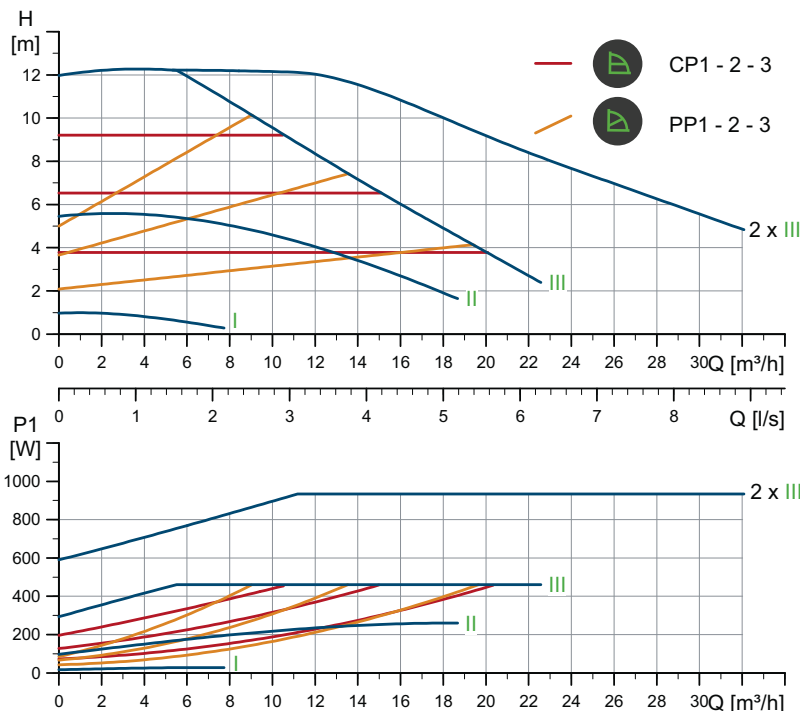
Тип насоса	Размеры [мм]																
	L1	L5	L6	B1	B2	B4	B6	B7	H1	H2	H3	H4	D1	D2	D3	D4	D5
MAGNA1 40-120 F (N)	250	204	220	84	164	73	106	128	65	304	369	83	40	84	100/110	150	14/19

TM05 6290 4712

TM05 5276 3512

MAGNA1 D 40-120 F

1 x 230 В, 50 Гц



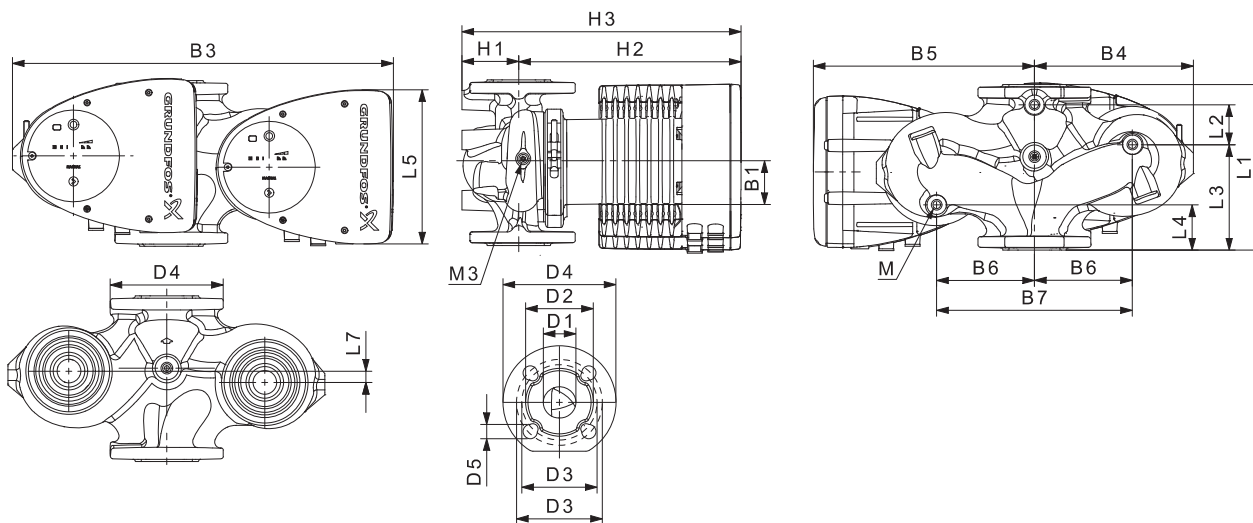
Частота вращения	P1 [Вт]	I_{1N} (А)
Мин.	17	0,19
Макс.	476	2,10

Насос оснащен защитой от перегрузок.

Масса нетто [кг]	Масса брутто [кг]	Объем отгруж. прод. [м³]
31,4	35,3	0,087

Подключения: См. п. *Трубные соединения*, стр. 124.
 Макс. давл. 1,0 МПа (10 бар).
 Давление в системе: Также выпускается в модификации с макс. давл. 1,6 МПа (16 бар).
 Температура перекачиваемой жидкости: -10 - +110 °С (Класс температур TF 110).
 Индивид. индекс энергоэффективности: 0,22.

TM05 6337 4712

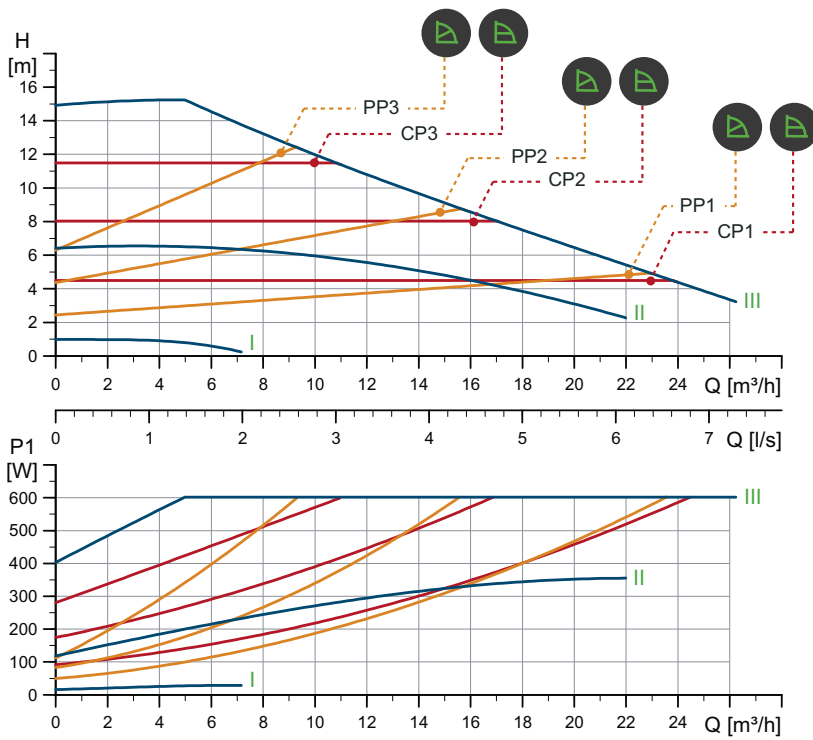


TM05 5937 3613

Тип насоса	Размеры [мм]																				Rp	
	L1	L2	L3	L4	L5	L7	B1	B3	B4	B5	B6	B7	H1	H2	H3	D1	D2	D3	D4	D5	M	M3
MAGNA1 D 40-120 F	250	58	155	75	204	0	84	512	220	294	130	260	69	303	372	40	84	100/110	150	14/19	12	1/4

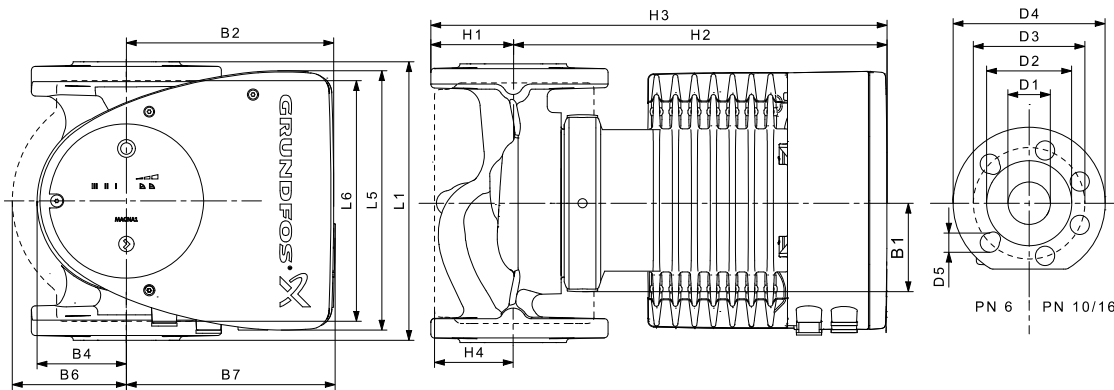
MAGNA1 40-150 F (N)

1 x 230 В, 50 Гц



Частота вращения	P1 [Вт]	I_{1/1} (А)
Мин.	16	0,18
Макс.	615	2,71
Насос оснащен защитой от перегрузки.		
Масса нетто [кг]	Масса брутто [кг]	Объем отгруж. прод. [м³]
16,2	17,7	0,040

Подключения: См. п. *Трубные соединения*, стр. 124.
 Макс. давл. 1,0 МПа (10 бар).
 Давление в системе: Также выпускается в модификации с макс. давл. 1,6 МПа (16 бар).
 Температура перекачиваемой жидкости: -10 - +110 °С (Класс температур TF 110).
 Также выпускается модификация: Корпус насоса из нержавеющей стали, тип N.
 Индивид. индекс энергоэффективности: 0,21.



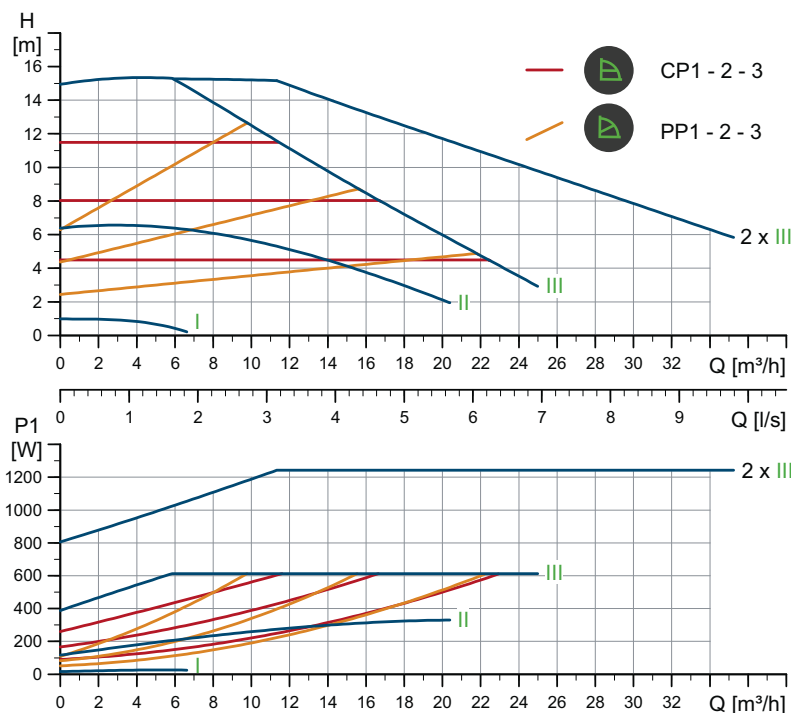
Тип насоса	Размеры [мм]																
	L1	L5	L6	B1	B2	B4	B6	B7	H1	H2	H3	H4	D1	D2	D3	D4	D5
MAGNA1 40-150 F (N)	250	204	220	84	164	73	106	128	65	304	369	83	40	84	100/110	150	14/19

TM05 6291 4712

TM05 5276 3512

MAGNA1 D 40-150 F

1 x 230 В, 50 Гц



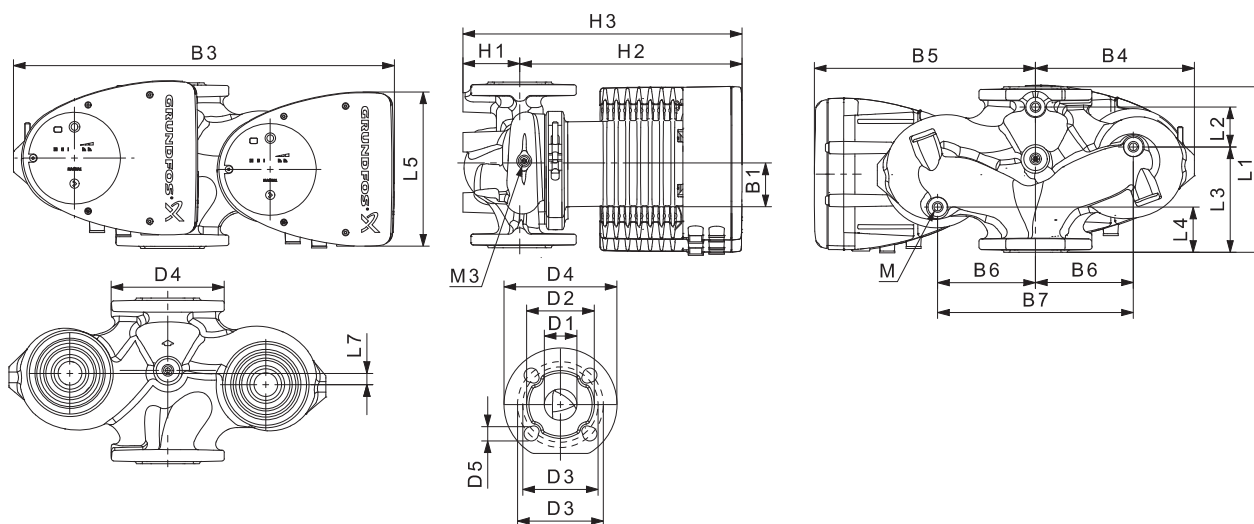
Частота вращения	P1 [Вт]	I _{1/1} [А]
Мин.	16,9	0,18
Макс.	630	2,77

Масса нетто [кг]	Масса брутто [кг]	Объем отгруж. прод. [м³]
31,4	35,3	0,087

Подключения: См. п. *Трубные соединения*, стр. 124.
 Макс. 1,0 МПа (10 бар).
 Давление в системе: Также выпускается в модификации с макс. давл. 1,6 МПа (16 бар).
 Температура перекачиваемой жидкости: -10 - +110 °С (Класс температур TF 110).
 Индивид. индекс энергоэффективности: 0,21.

Насос оснащен защитой от перегрузки.

TM05 6338 4712

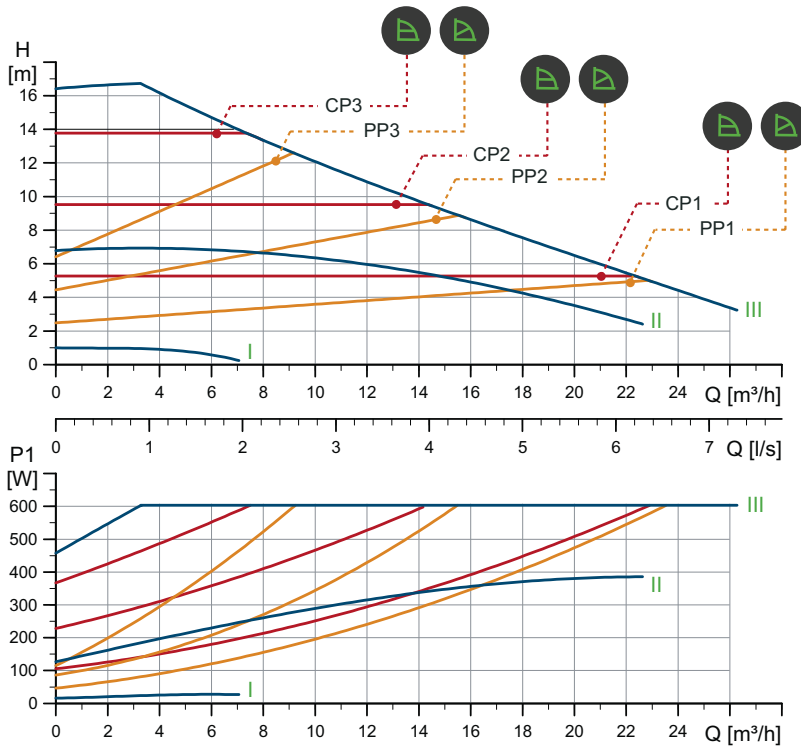


TM05 5937 3613

Тип насоса	Размеры [мм]																			Rp		
	L1	L2	L3	L4	L5	L7	B1	B3	B4	B5	B6	B7	H1	H2	H3	D1	D2	D3	D4	D5	M	M3
MAGNA1 D 40-150 F	250	58	155	75	204	0	84	512	220	294	130	260	69	303	372	40	84	100/110	150	14/19	12	1/4

MAGNA1 40-180 F (N)

1 x 230 В, 50 Гц

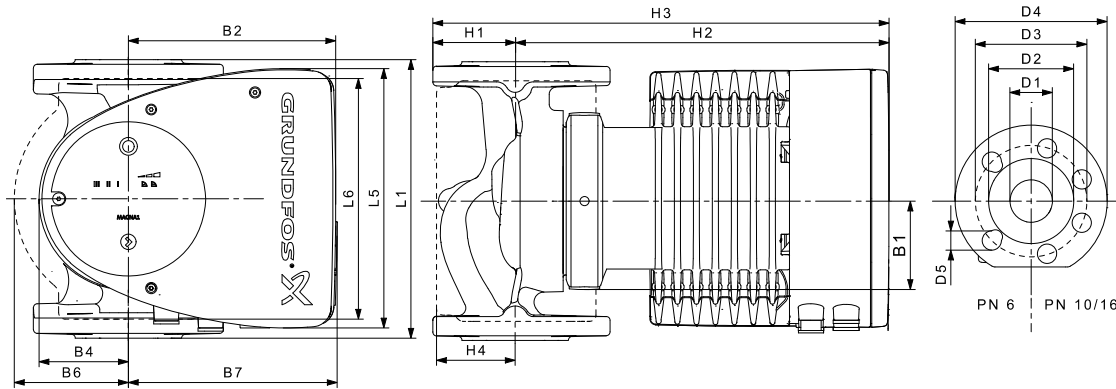


Частота вращения	P1 [Вт]	I _{н1} [А]
Мин.	16	0,22
Макс.	615	2,71

Насос оснащен защитой от перегрузки.

Масса нетто [кг]	Масса брутто [кг]	Объем отгруз. прод. [м ³]
16,2	17,7	0,040

Подключения: См. п. *Трубные соединения*, стр. 124.
 Макс. 1,0 МПа (10 бар).
 Давление в системе: Также выпускается в модификации с макс. давл. 1,6 МПа (16 бар).
 Температура перекачиваемой жидкости: -10 - +110 °С (Класс температур TF 110).
 Также выпускается модификация: Корпус насоса из нержавеющей стали, тип N.
 Индивид. индекс энергоэффективности: 0,20.



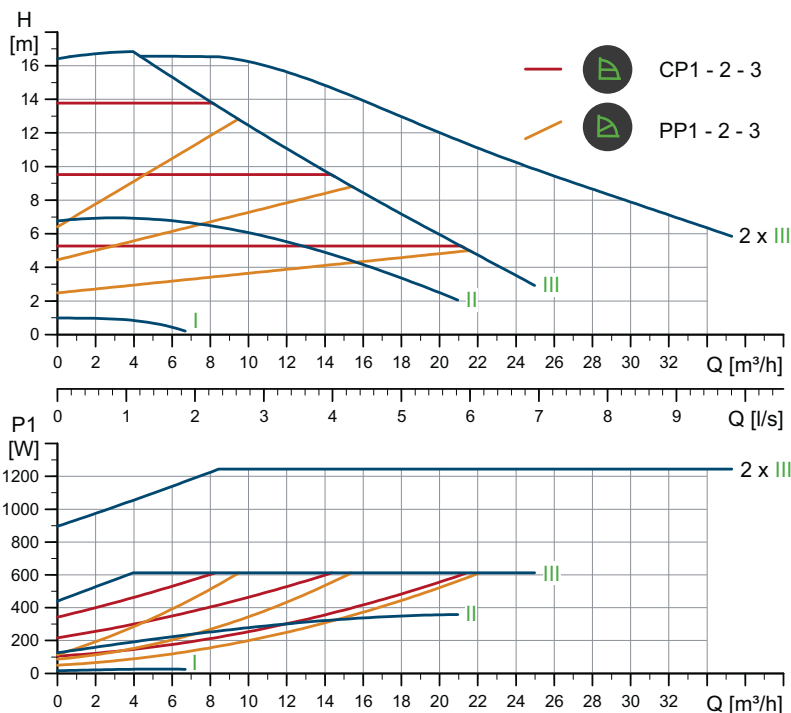
Тип насоса	Размеры [мм]																
	L1	L5	L6	B1	B2	B4	B6	B7	H1	H2	H3	H4	D1	D2	D3	D4	D5
MAGNA1 40-180 F (N)	250	204	220	84	164	73	106	128	65	304	369	83	40	84	100/110	150	14/19

TM05 6292 4712

TM05 5276 3512

MAGNA1 D 40-180 F

1 x 230 В, 50 Гц



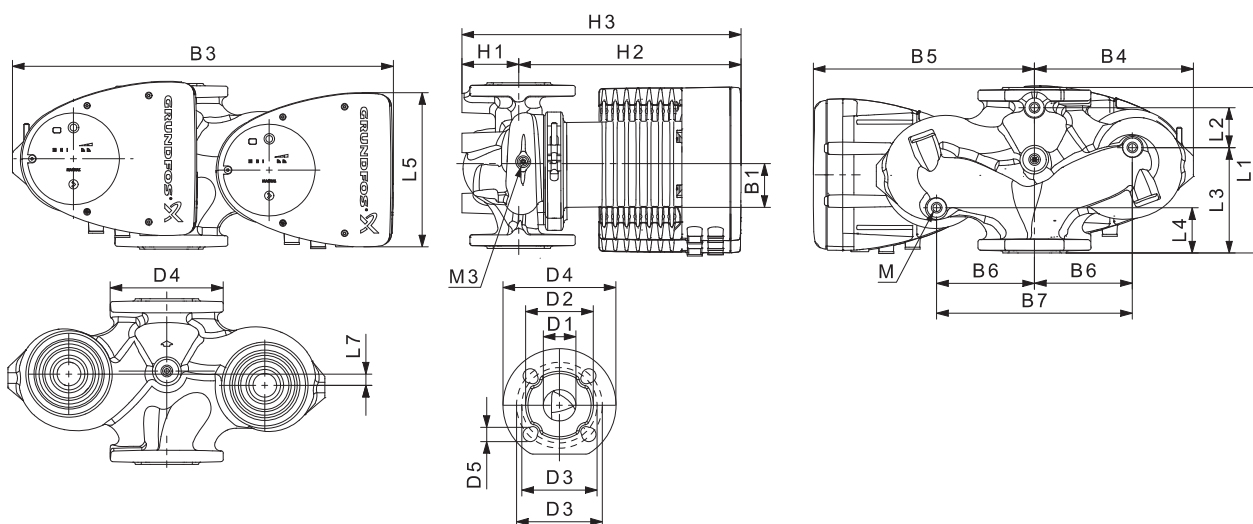
Частота вращения	P1 [Вт]	I_{1/1} [А]
Мин.	15,4	0,19
Макс.	629	2,75

Насос оснащен защитой от перегрузки.

Масса нетто [кг]	Масса брутто [кг]	Объем отгруж. прод. [м³]
31,4	35,3	0,087

Подключения: См. п. *Трубные соединения*, стр. 124.
 Макс. 1,0 МПа (10 бар).
 Давление в системе: Также выпускается в модификации с макс. давл. 1,6 МПа (16 бар).
 Температура перекачиваемой жидкости: -10 - +110 °С (Класс температур TF 110).
 Индивид. индекс энергоэффективности: 0,21.

TM05 6339 4712

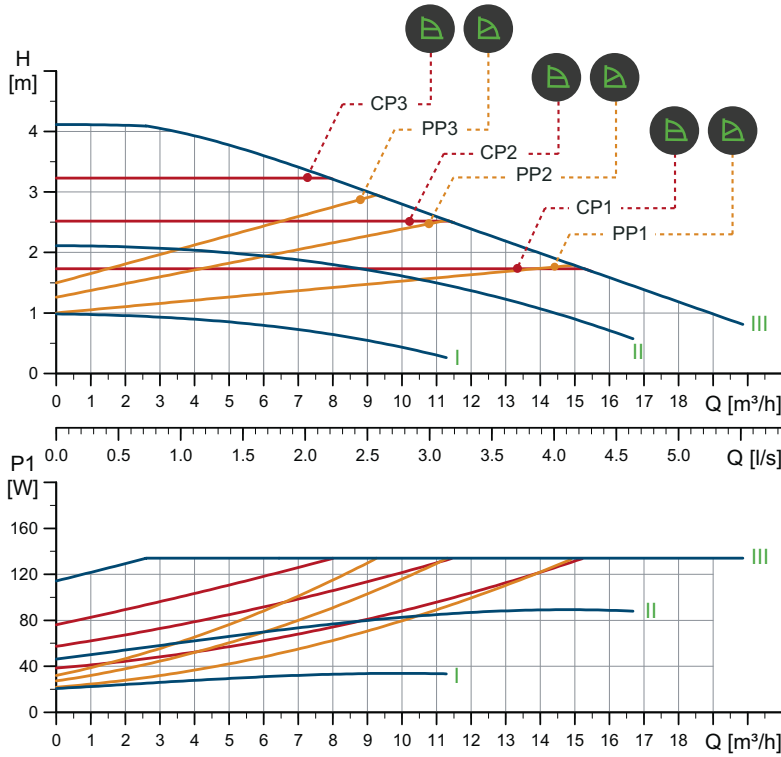


TM05 5937 3613

Тип насоса	Размеры [мм]																		Rp			
	L1	L2	L3	L4	L5	L7	B1	B3	B4	B5	B6	B7	H1	H2	H3	D1	D2	D3	D4	D5	M	M3
MAGNA1 D 40-180 F	250	58	155	75	204	0	84	512	220	294	130	260	69	303	372	40	84	100/110	150	14/19	12	1/4

MAGNA1 50-40 F (N)

1 x 230 В, 50 Гц

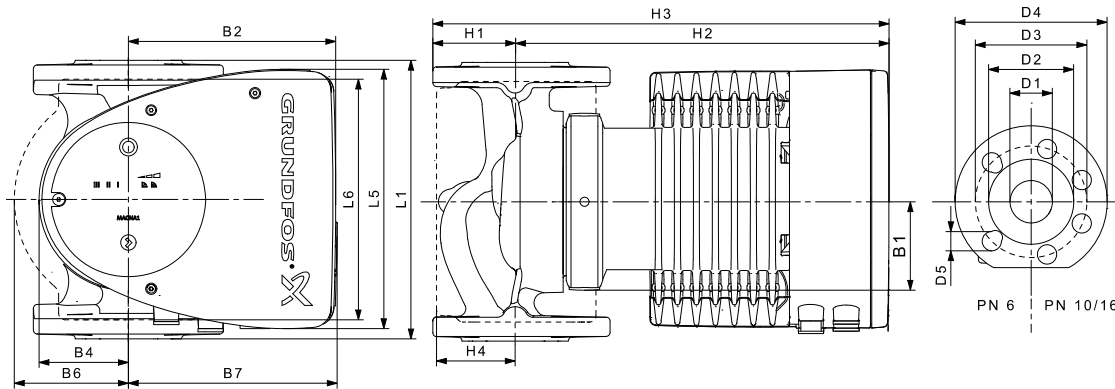


Частота вращения	P1 [Вт]	I _{л1} [А]
Мин.	20,9	0,22
Макс.	137	0,65

Насос оснащен защитой от перегрузки.

Масса нетто [кг]	Масса брутто [кг]	Объем отгруж. прод. [м³]
17,7	19,8	0,046

Подключения: См. п. *Трубные соединения*, стр. 124.
 Макс. 1,0 МПа (10 бар).
 Давление в системе: Также выпускается в модификации с макс. давл. 1,6 МПа (16 бар).
 Температура перекачиваемой жидкости: -10 - +110 °С (Класс температур TF 110).
 Также выпускается модификация: Корпус насоса из нержавеющей стали, тип N.
 Индивид. индекс энергоэффективности: 0,23.



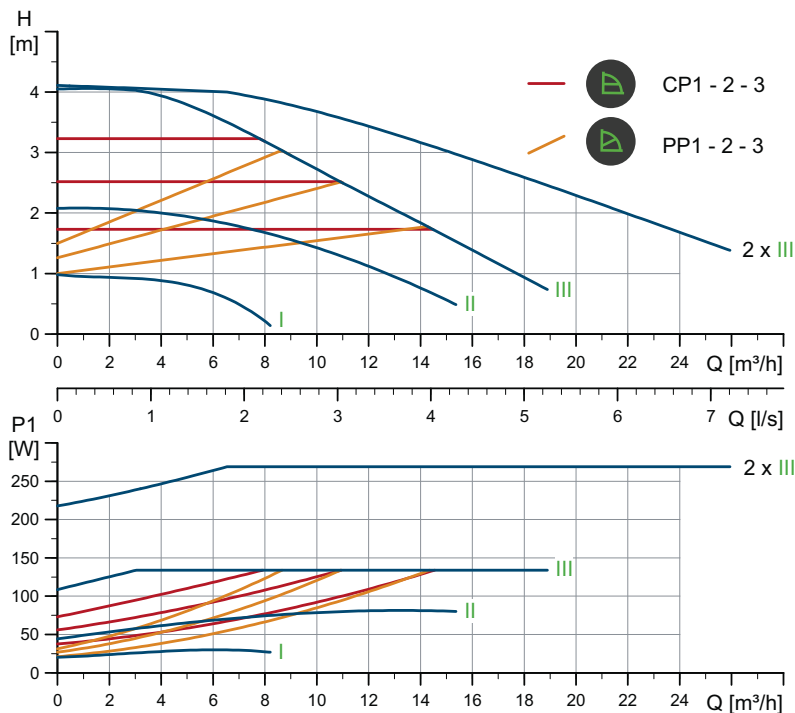
Тип насоса	Размеры [мм]																
	L1	L5	L6	B1	B2	B4	B6	B7	H1	H2	H3	H4	D1	D2	D3	D4	D5
MAGNA1 50-40 F (N)	240	204	240	84	164	73	127	127	71	304	375	97	50	102	110/125	165	14/19

TM05 6293 4712

TM05 5276 3512

MAGNA1 D 50-40 F

1 x 230 В, 50 Гц



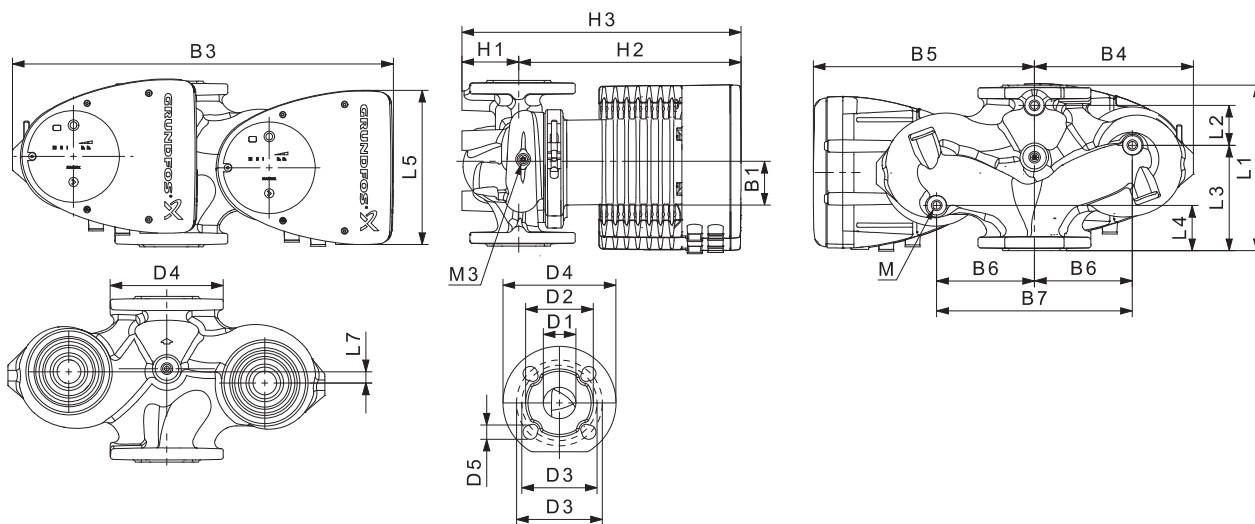
Частота вращения	P1 [Вт]	I _н [А]
Мин.	21,1	0,22
Макс.	137	0,65

Насос оснащен защитой от перегрузки.

Масса нетто [кг]	Масса брутто [кг]	Объем отгруж. прод. [м ³]
34,3	42,0	0,132

Подключения: См. п. *Трубные соединения*, стр. 124.
 Давление в системе: Макс. 1,0 МПа (10 бар). Также выпускается в модификации с макс. давл. 1,6 МПа (16 бар).
 Температура перекачиваемой жидкости: -10 - +110 °С (Класс температур TF 110).
 Индивид. индекс энергоэффективности: 0,23.

TM05 6340 4712

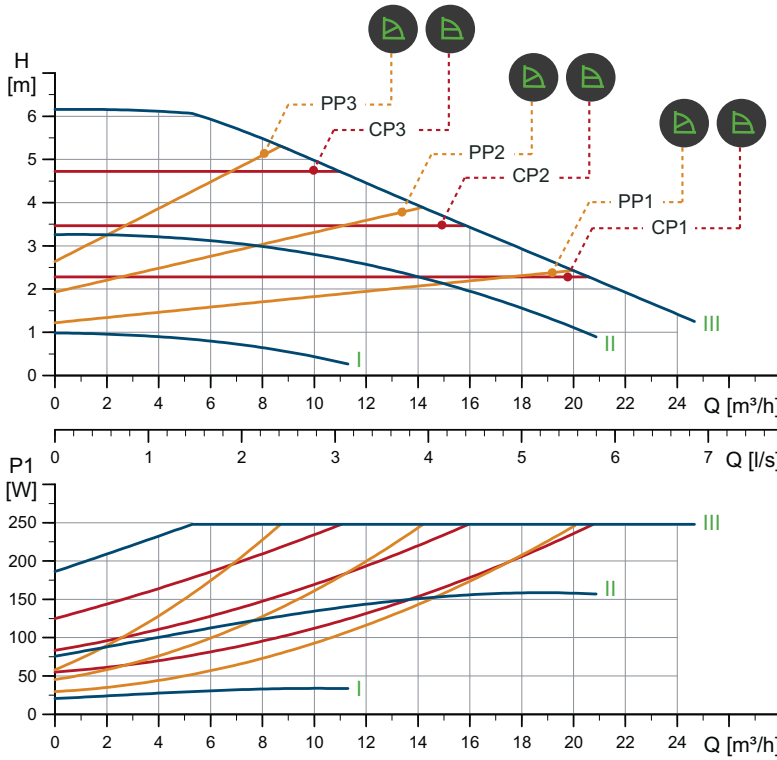


TM05 5937 3613

Тип насоса	Размеры [мм]																	Rp				
	L1	L2	L3	L4	L5	L7	B1	B3	B4	B5	B6	B7	H1	H2	H3	D1	D2	D3	D4	D5	M	M3
MAGNA1 D 50-40 F	240	48	160	45	204	45	84	515	221	294	130	260	75	304	379	50	102	110/125	165	14/19	12	1/4

MAGNA1 50-60 F (N)

1 x 230 В, 50 Гц

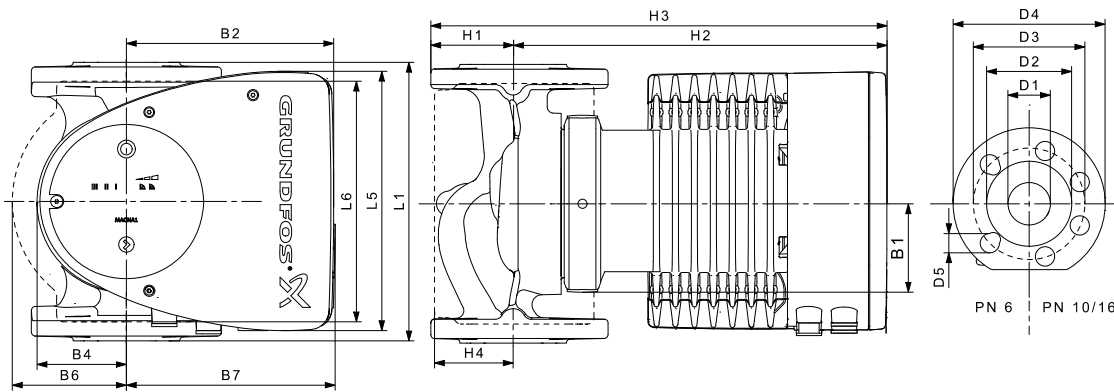


Частота вращения	P1 [Вт]	$I_{1/1}$ [А]
Мин.	20,9	0,22
Макс.	252	1,15

Насос оснащен защитой от перегрузки.

Масса нетто [кг]	Масса брутто [кг]	Объем отгруз. прод. [m^3]
17,7	19,8	0,046

Подключения: См. п. *Трубные соединения*, стр. 124.
 Давление в системе: Макс. 1,0 МПа (10 бар). Также выпускается в модификации с макс. давл. 1,6 МПа (16 бар).
 Температура перекачиваемой жидкости: -10 - +110 °С (Класс температур TF 110).
 Также выпускается модификация: Корпус насоса из нержавеющей стали, тип N.
 Индивид. индекс энергоэффективности: 0,22.



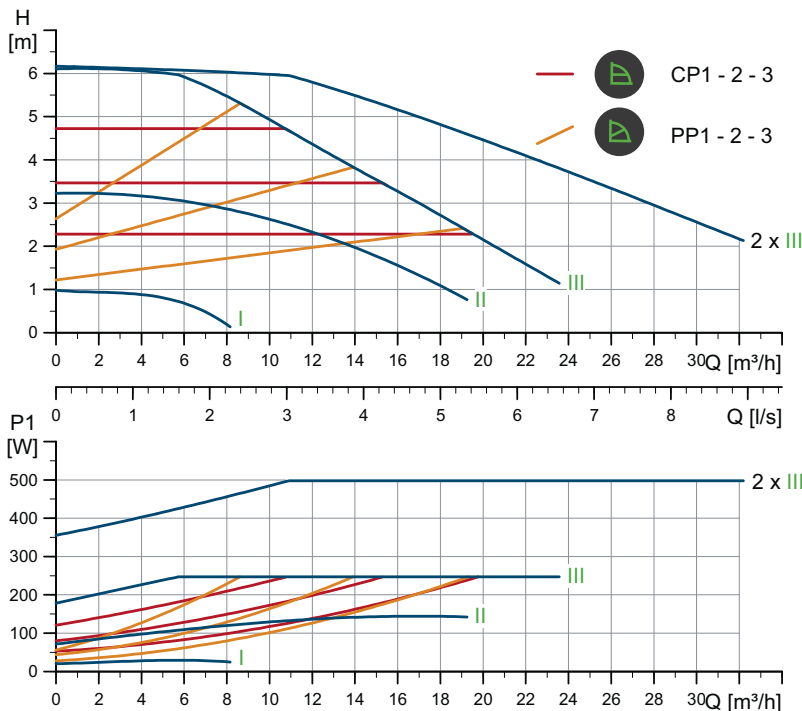
Тип насоса	Размеры [мм]																
	L1	L5	L6	B1	B2	B4	B6	B7	H1	H2	H3	H4	D1	D2	D3	D4	D5
MAGNA1 50-60 F (N)	240	204	240	84	164	73	127	127	71	304	375	97	50	102	110/125	165	14/19

TM05 6294 4712

TM05 5276 3512

MAGNA1 D 50-60 F

1 x 230 В, 50 Гц



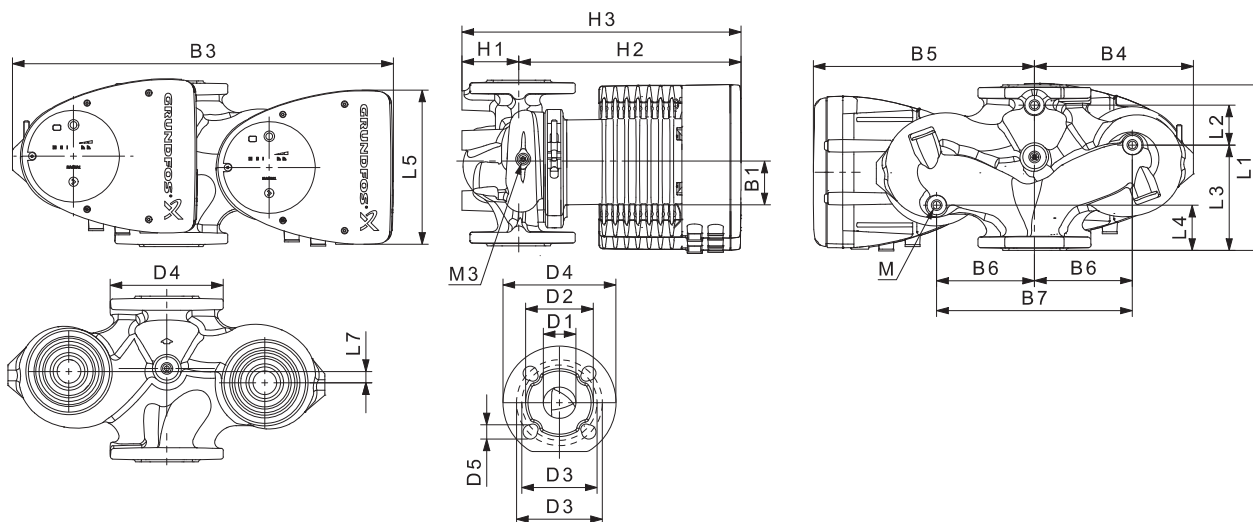
Частота вращения	P1 [Вт]	I _{1л} [А]
Мин.	20,9	0,22
Макс.	253	1,15

Насос оснащен защитой от перегрузки.

Масса нетто [кг]	Масса брутто [кг]	Объем отгруж. прод. [м³]
34,3	42,0	0,132

Подключения: См. п. *Трубные соединения*, стр. 124.
 Макс. 1,0 МПа (10 бар).
 Давление в системе: Также выпускается в модификации с макс. давл. 1,6 МПа (16 бар).
 Температура перекачиваемой жидкости: -10 - +110 °С (Класс температур TF 110).
 Индивид. индекс энергоэффективности: 0,23.

TM05 5937 3613

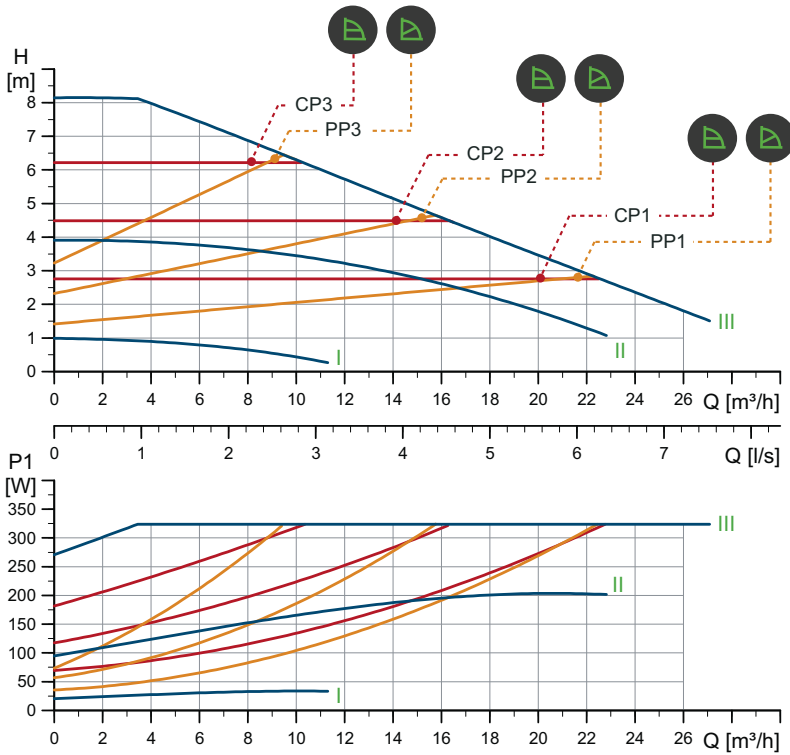


TM05 4960 3012

Тип насоса	Размеры [мм]																	Rp				
	L1	L2	L3	L4	L5	L7	B1	B3	B4	B5	B6	B7	H1	H2	H3	D1	D2		D3	D4	D5	M
MAGNA1 D 50-60 F	240	48	160	45	204	45	84	515	221	294	130	260	75	304	379	50	102	110/125	165	14/19	12	1/4

MAGNA1 50-80 F (N)

1 x 230 В, 50 Гц

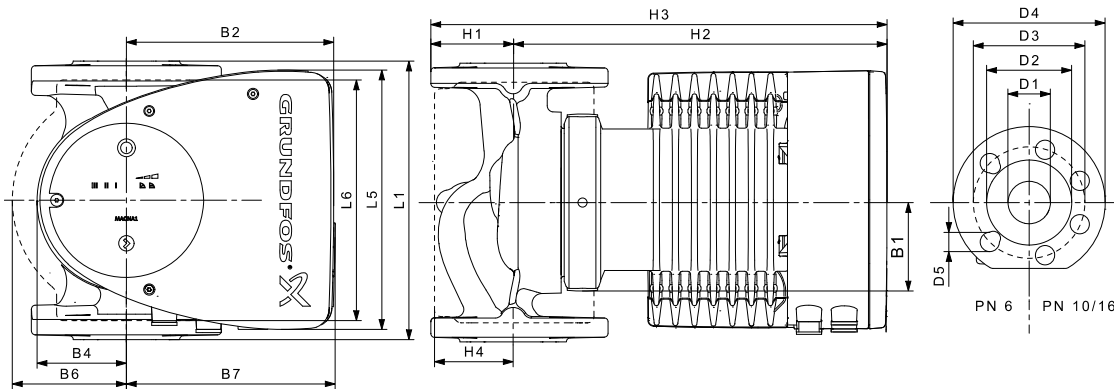


Частота вращения	P1 [Вт]	I_{H1} [А]
Мин.	20,9	0,22
Макс.	331	1,48

Масса нетто [кг]	Масса брутто [кг]	Объем отгруж. прод. [m^3]
17,7	19,8	0,046

Насос оснащен защитой от перегрузки.

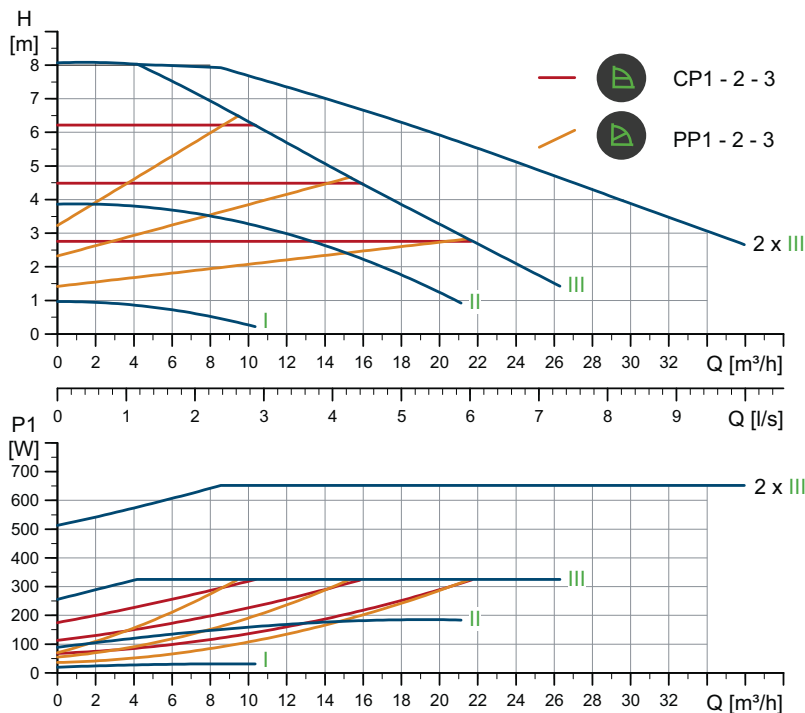
Подключения: См. п. *Трубные соединения*, стр. 124.
 Макс. 1,0 МПа (10 бар).
 Давление в системе: Также выпускается в модификации с макс. давл. 1,6 МПа (16 бар).
 Температура перекачиваемой жидкости: -10 - +110 °С (Класс температур TF 110).
 Также выпускается модификация: Корпус насоса из нержавеющей стали, тип N.
 Индивид. индекс энергоэффективности: 0,21.



Тип насоса	Размеры [мм]																
	L1	L5	L6	B1	B2	B4	B6	B7	H1	H2	H3	H4	D1	D2	D3	D4	D5
MAGNA1 50-80 F (N)	240	204	240	84	164	73	127	127	71	304	374	97	50	102	110/125	165	14/19

MAGNA1 D 50-80 F

1 x 230 В, 50 Гц



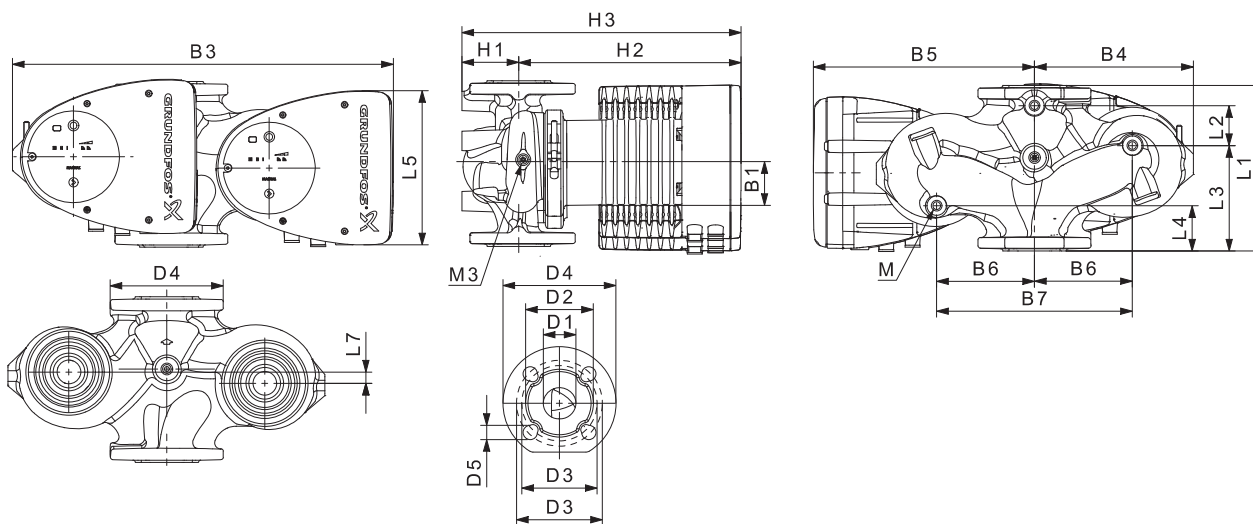
Частота вращения	P1 [Вт]	I _{1/1} [А]
Мин.	20,6	0,22
Макс.	331	1,48

Насос оснащен защитой от перегрузки.

Масса нетто [кг]	Масса брутто [кг]	Объем отгруж. прод. [м ³]
34,3	42,0	0,132

Подключения: См. п. *Трубные соединения*, стр. 124.
 Макс. 1,0 МПа (10 бар).
 Давление в системе: Также выпускается в модификации с макс. давл. 1,6 МПа (16 бар).
 Температура перекачиваемой жидкости: -10 - +110 °С (Класс температур TF 110).
 Индивид. индекс энергоэффективности: 0,22.

TM05 6342 4712

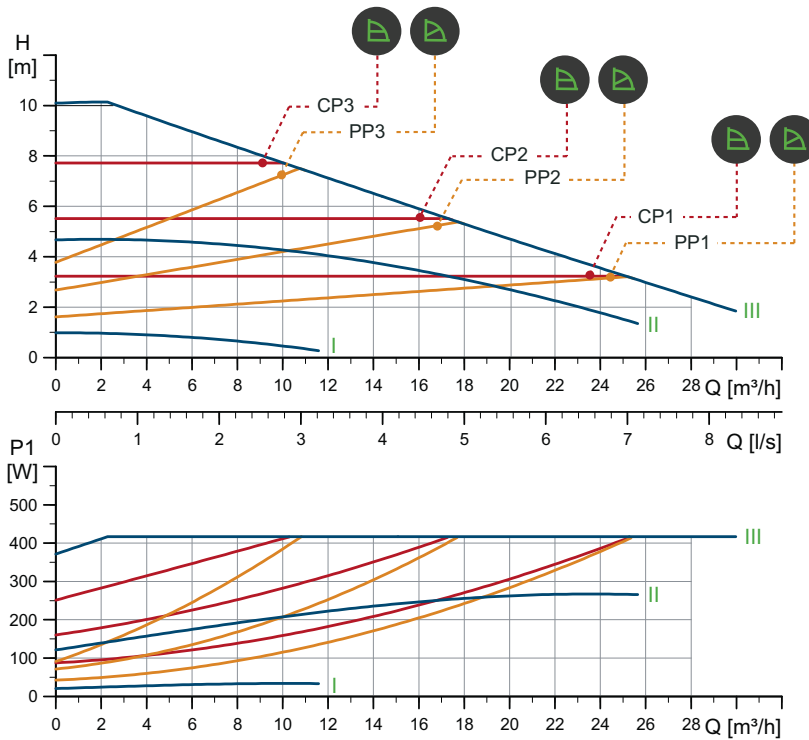


TM05 5937 3613

Тип насоса	Размеры, мм																	Rp				
	L1	L2	L3	L4	L5	L7	B1	B3	B4	B5	B6	B7	H1	H2	H3	D1	D2	D3	D4	D5	M	M3
MAGNA1 D 50-80 F	240	48	160	45	204	45	84	515	221	294	130	260	75	304	379	50	102	110/125	165	14/19	12	1/4

MAGNA1 50-100 F (N)

1 x 230 В, 50 Гц

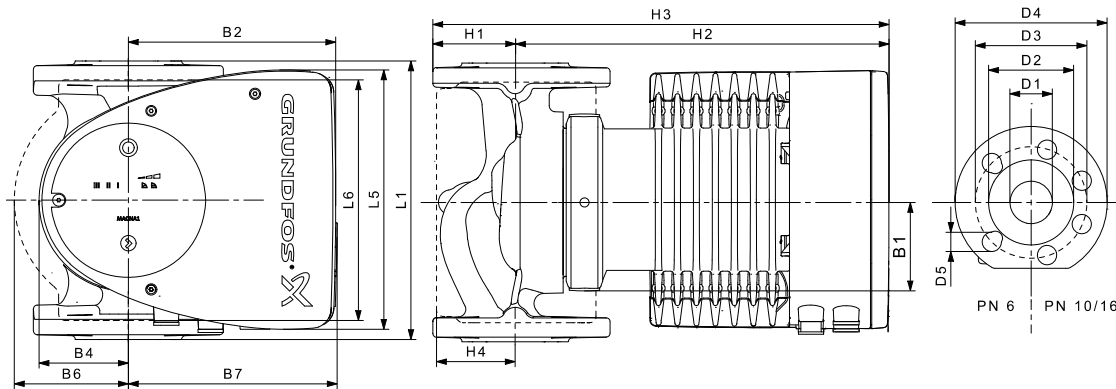


Частота вращения	P1 [Вт]	I _{н/н} [А]
Мин.	20,9	0,22
Макс.	425	1,90

Насос оснащен защитой от перегрузки.

Масса нетто [кг]	Масса брутто [кг]	Объем отгруз. прод. [м³]
18,2	20,4	0,046

Подключения: См. п. *Трубные соединения*, стр. 124.
 Макс. 1,0 МПа (10 бар).
 Давление в системе: Также выпускается в модификации с макс. давл. 1,6 МПа (16 бар).
 Температура перекачиваемой жидкости: -10 - +110 °С (Класс температур TF 110).
 Также выпускается модификация: Корпус насоса из нержавеющей стали, тип N.
 Индивид. индекс энергоэффективности: 0,21.



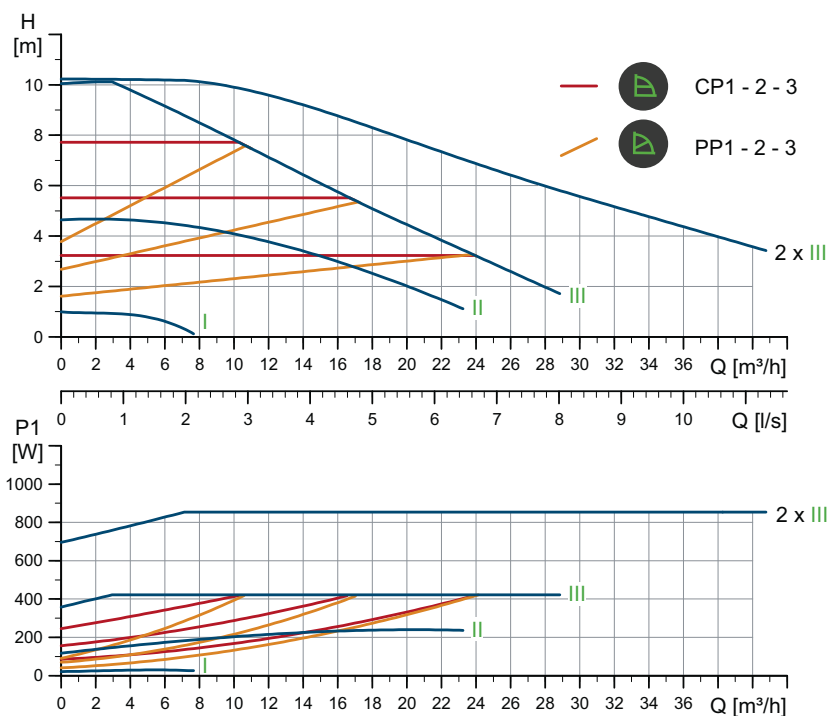
Тип насоса	Размеры [мм]																
	L1	L5	L6	B1	B2	B4	B6	B7	H1	H2	H3	H4	D1	D2	D3	D4	D5
MAGNA1 50-100 F (N)	280	204	240	84	164	73	127	127	72	304	376	97	50	102	110/125	165	14/19

TM05 6296 4712

TM05 5276 3512

MAGNA1 D 50-100 F

1 x 230 В, 50 Гц

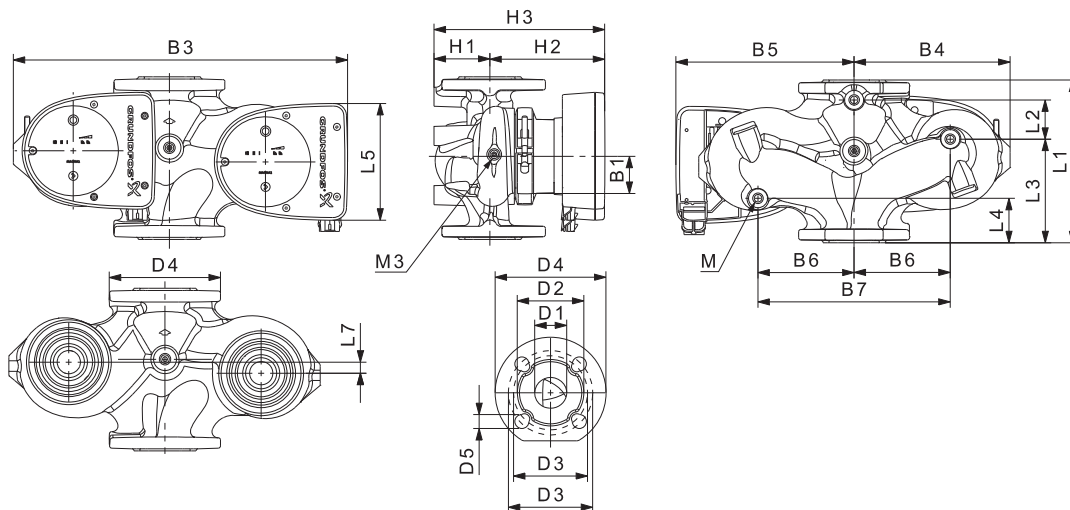


Частота вращения	P1 [Вт]	I_н [А]
Мин.	21	0,22
Макс.	433	1,93

Насос оснащен защитой от перегрузки.

Масса нетто [кг]	Масса брутто [кг]	Объем отгруж. прод. [м³]
34,3	42,0	0,132

Подключения: См. п. *Трубные соединения*, стр. 124.
 Макс. 1,0 МПа (10 бар).
 Давление в системе: Также выпускается в модификации с макс. давл. 1,6 МПа (16 бар).
 Температура перекачиваемой жидкости: -10 - +110 °С (Класс температур TF 110).
 Индивид. индекс энергоэффективности: 0,22.



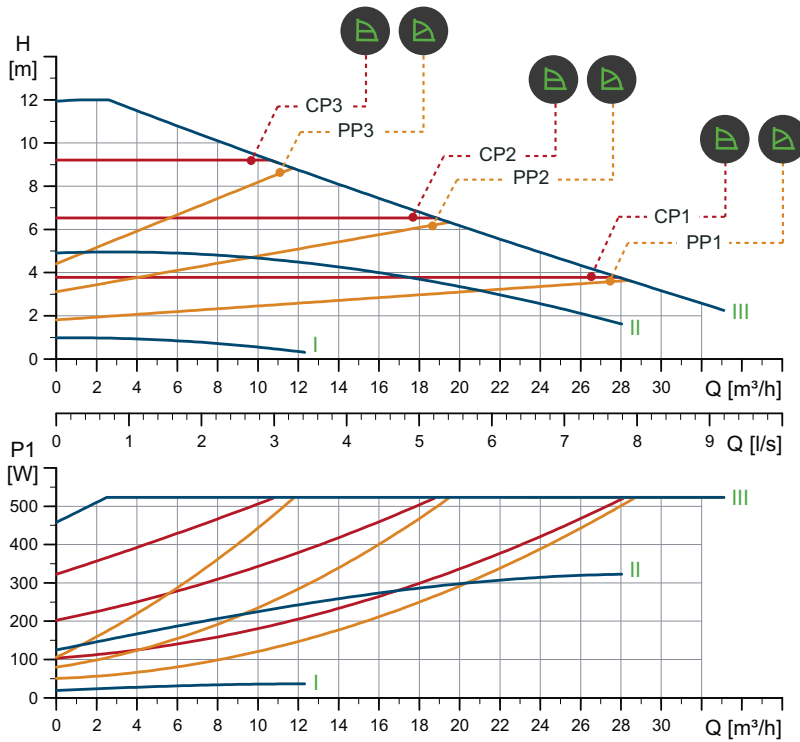
Тип насоса	Размеры [мм]																Rp					
	L1	L2	L3	L4	L5	L7	B1	B3	B4	B5	B6	B7	H1	H2	H3	D1	D2	D3	D4	D5	M	M3
MAGNA1 D 50-100 F	280	175	75	75	204	0	84	517	223	294	130	260	75	304	379	50	102	110/125	165	14/19	12	1/4

TM05 6343 4712

TM05 4960 3012

MAGNA1 50-120 F (N)

1 x 230 В, 50 Гц

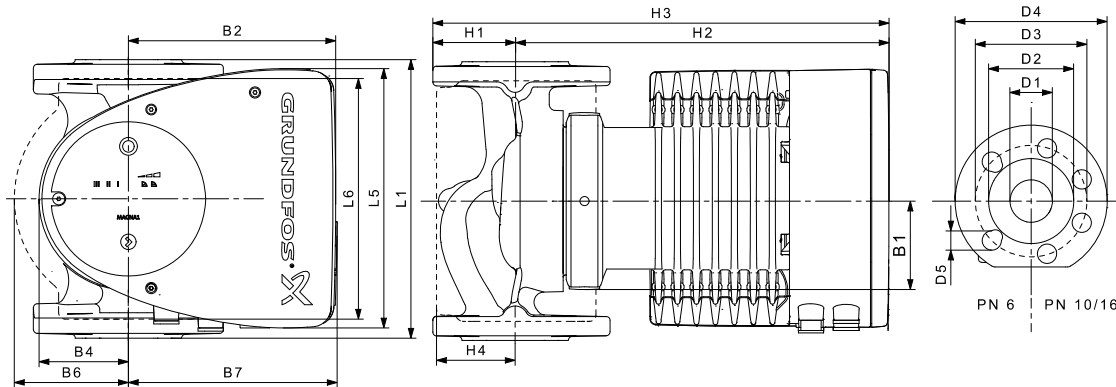


Частота вращения	P1 [Вт]	I _н [А]
Мин.	20,2	0,22
Макс.	533	2,37

Насос оснащен защитой от перегрузки.

Масса нетто [кг]	Масса брутто [кг]	Объем отгруз. прод. [м³]
18,2	20,4	0,046

Подключения: См. п. *Трубные соединения*, стр. 124.
 Макс. 1,0 МПа (10 бар).
 Давление в системе: Также выпускается в модификации с макс. давл. 1,6 МПа (16 бар).
 Температура перекачиваемой жидкости: -10 - +110 °С (Класс температур TF 110).
 Также выпускается модификация: Корпус насоса из нержавеющей стали, тип N.
 Индивид. индекс энергоэффективности: 0,21.



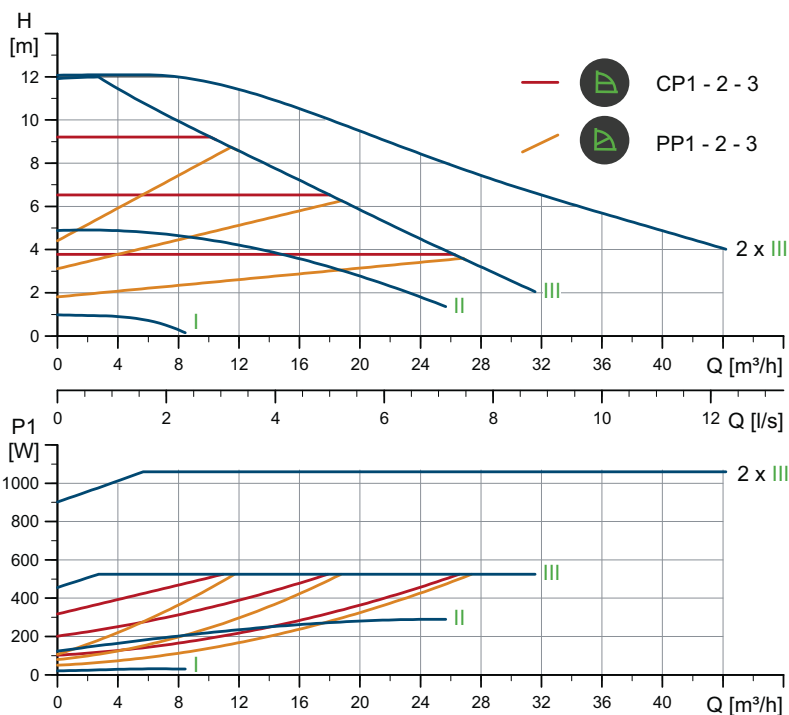
Тип насоса	Размеры [мм]																
	L1	L5	L6	B1	B2	B4	B6	B7	H1	H2	H3	H4	D1	D2	D3	D4	D5
MAGNA1 50-120 F (N)	280	204	240	84	164	73	127	127	72	304	376	97	50	102	110/125	165	14/19

TM05 6297 4712

TM05 5276 3512

MAGNA1 D 50-120 F

1 x 230 В, 50 Гц



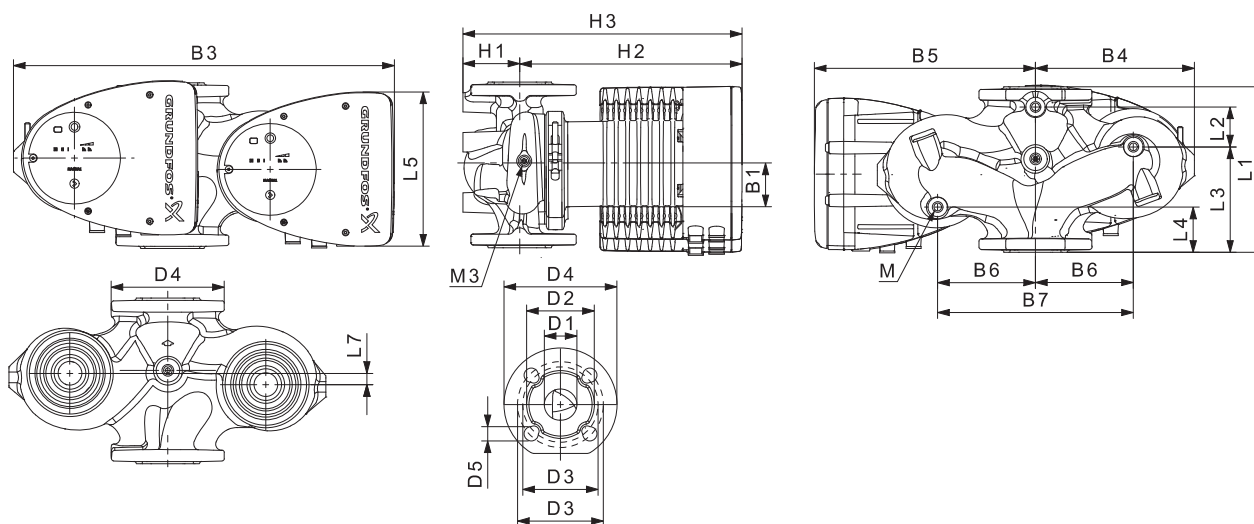
Частота вращения	P1 [Вт]	I _{1/1} [А]
Мин.	20,7	0,22
Макс.	534	2,37

Насос оснащен защитой от перегрузки.

Масса нетто [кг]	Масса брутто [кг]	Объем отгруж. прод. [м³]
34,3	42,0	0,132

Подключения: См. п. *Трубные соединения*, стр. 124.
 Макс. давл. 1,0 МПа (10 бар).
 Давление в системе: Также выпускается в модификации с макс. давл. 1,6 МПа (16 бар).
 Температура перекачиваемой жидкости: -10 - +110 °С (Класс температур TF 110).
 Индивид. индекс энергоэффективности: 0,22.

TM05 6344 4712

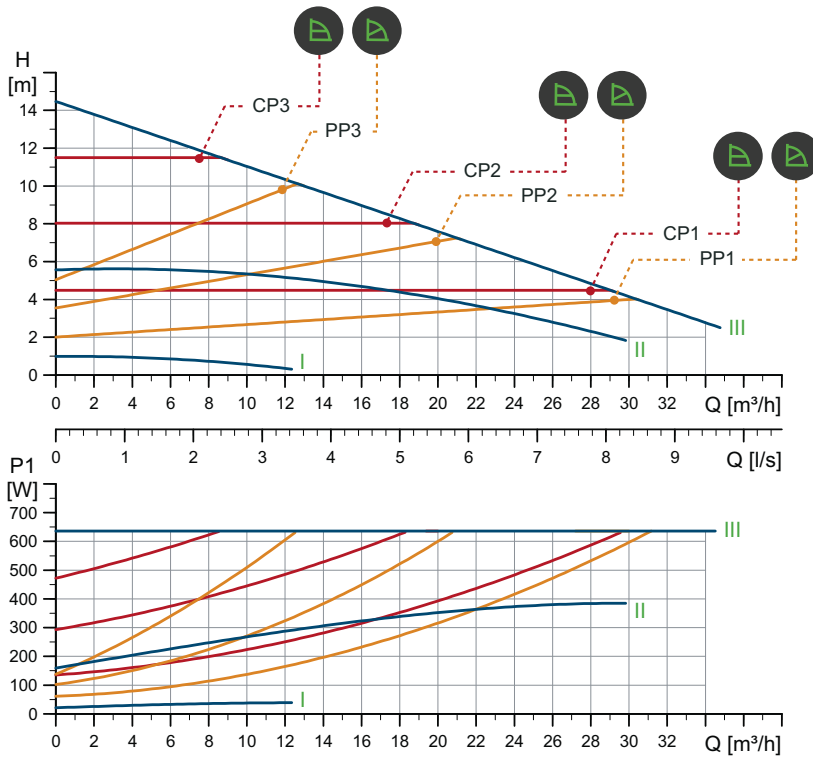


TM05 5937 3613

Тип насоса	Размеры [мм]																	Rp				
	L1	L2	L3	L4	L5	L7	B1	B3	B4	B5	B6	B7	H1	H2	H3	D1	D2	D3	D4	D5	M	M3
MAGNA1 D 50-120 F	280	175	75	75	204	0	84	517	223	294	130	260	75	304	379	50	102	110/125	165	14/19	12	1/4

MAGNA1 50-150 F (N)

1 x 230 В, 50 Гц

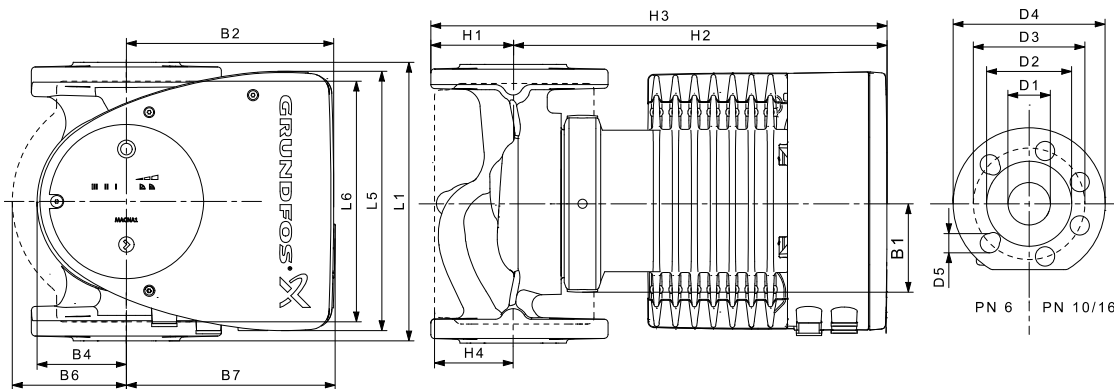


Частота вращения	P1 [Вт]	I_{1/1} [А]
Мин.	22,2	0,24
Макс.	649	2,87

Насос оснащен защитой от перегрузки.

Масса нетто [кг]	Масса брутто [кг]	Объем отгруж. прод. [м³]
19,1	21,3	0,046

Подключения: См. п. *Трубные соединения*, стр. 124.
 Макс. 1,0 МПа (10 бар).
 Давление в системе: Также выпускается в модификации с макс. давл. 1,6 МПа (16 бар).
 Температура перекачиваемой жидкости: -10 - +110 °С (Класс температур TF 110).
 Также выпускается модификация: Корпус насоса из нержавеющей стали, тип N.
 Индивид. индекс энергоэффективности: 0,20.



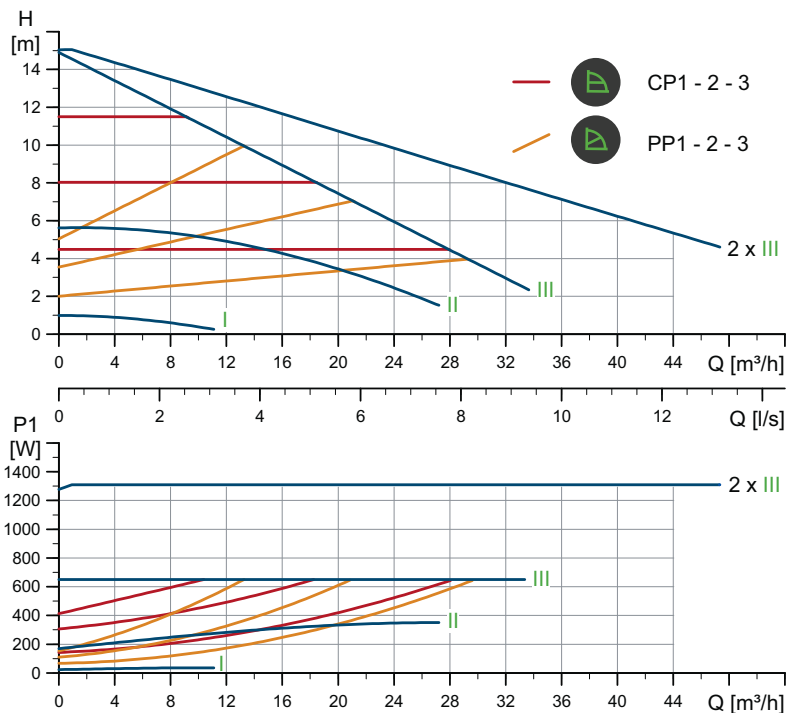
Тип насоса	Размеры [мм]																
	L1	L5	L6	B1	B2	B4	B6	B7	H1	H2	H3	H4	D1	D2	D3	D4	D5
MAGNA1 50-150 F (N)	280	204	240	84	164	73	127	127	72	304	376	97	50	102	110/125	165	14/19

TM05 6298 4712

TM05 5200 3412

MAGNA1 D 50-150 F

1 x 230 В, 50 Гц



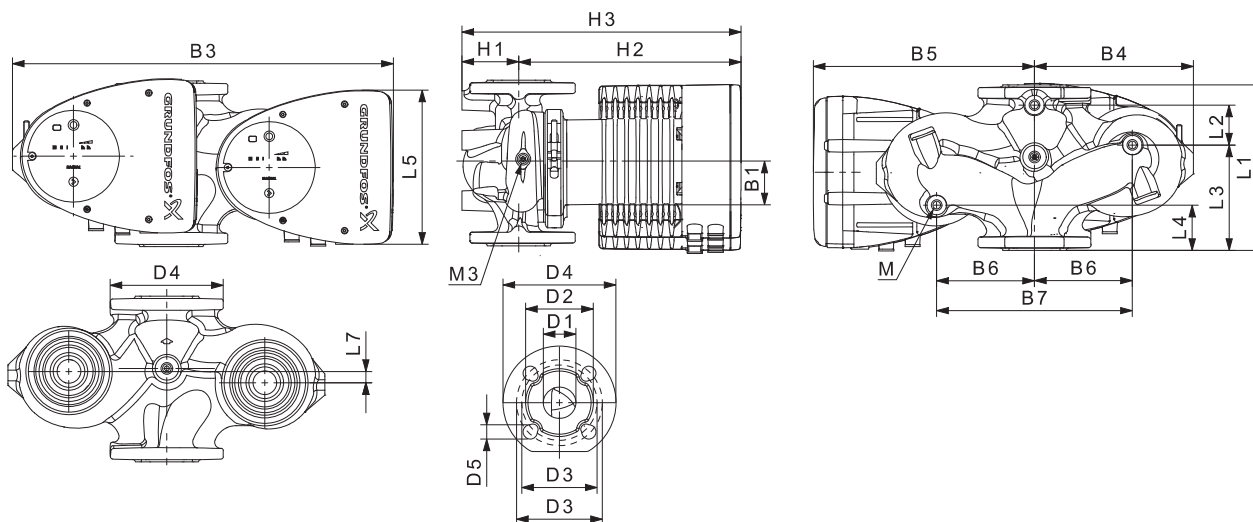
Частота вращения	P1 [Вт]	I _{1л} [А]
Мин.	23,8	0,26
Макс.	653	2,88

Насос оснащен защитой от перегрузки.

Масса нетто [кг]	Масса брутто [кг]	Объем отгруж. прод. [м³]
36,1	43,7	0,132

Подключения: См. п. *Трубные соединения*, стр. 124.
 Макс. 1,0 МПа (10 бар).
 Давление в системе: Также выпускается в модификации с макс. давл. 1,6 МПа (16 бар).
 Температура перекачиваемой жидкости: -10 - +110 °С (Класс температур TF 110).
 Индивид. индекс энергоэффективности: 0,21.

TM05 6345 4712

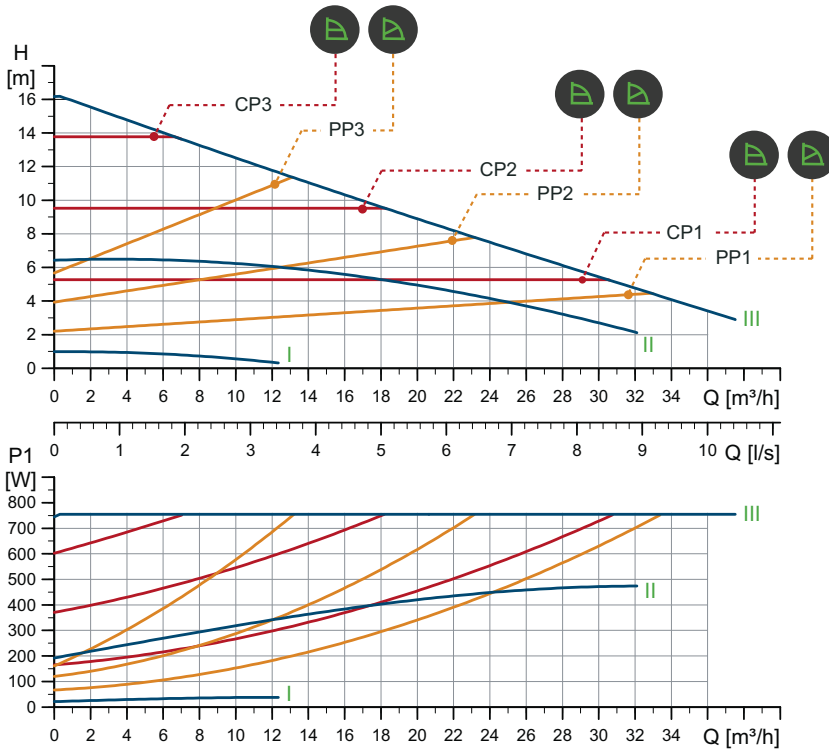


TM05 5937 3613

Тип насоса	Размеры [мм]																	Rp				
	L1	L2	L3	L4	L5	L7	B1	B3	B4	B5	B6	B7	H1	H2	H3	D1	D2	D3	D4	D5	M	M3
MAGNA1 D 50-150 F	280	175	75	75	204	0	84	517	223	294	130	260	75	304	379	50	102	110/125	165	14/19	12	1/4

MAGNA1 50-180 F (N)

1 x 230 В, 50 Гц

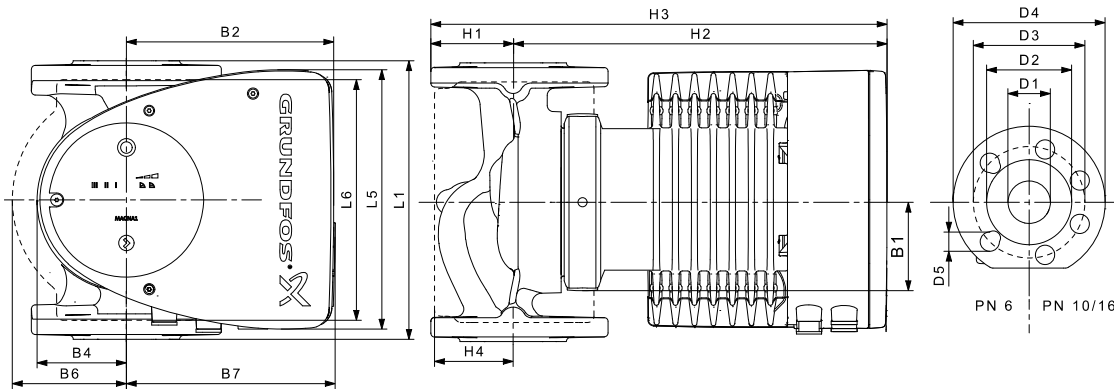


Частота вращения	P1 [Вт]	I _{1/1} [А]
Мин.	22,1	0,24
Макс.	769	3,40

Насос оснащен защитой от перегрузки.

Масса нетто [кг]	Масса брутто [кг]	Объем отгруж. прод. [м ³]
19,1	21,3	0,046

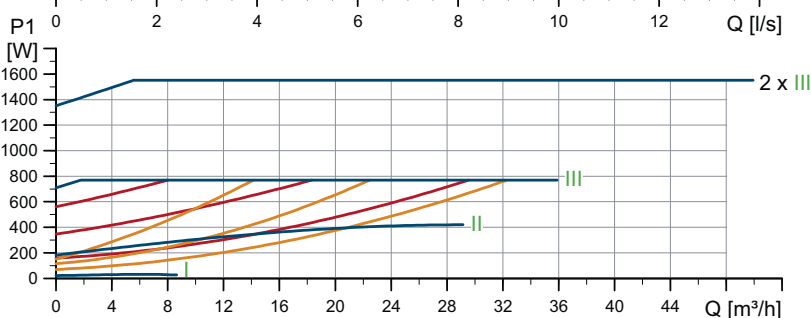
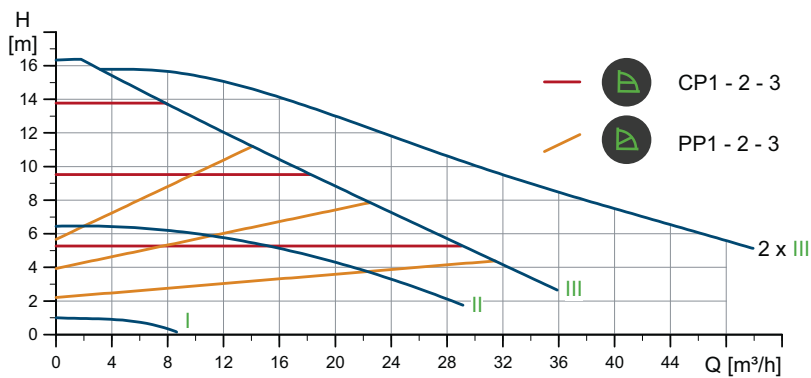
Подключения: См. п. *Трубные соединения*, стр. 124.
 Макс. 1,0 МПа (10 бар).
 Давление в системе: Также выпускается в модификации с макс. давл. 1,6 МПа (16 бар).
 Температура перекачиваемой жидкости: -10 - +110 °С (Класс температур TF 110).
 Также выпускается модификация: Корпус насоса из нержавеющей стали, тип N.
 Индивид. индекс энергоэффективности: 0,20.



Тип насоса	Размеры [мм]																
	L1	L5	L6	B1	B2	B4	B6	B7	H1	H2	H3	H4	D1	D2	D3	D4	D5
MAGNA1 50-180 F (N)	280	204	240	84	164	73	127	127	72	304	376	97	50	102	110/125	165	14/19

MAGNA1 D 50-180 F

1 x 230 В, 50 Гц



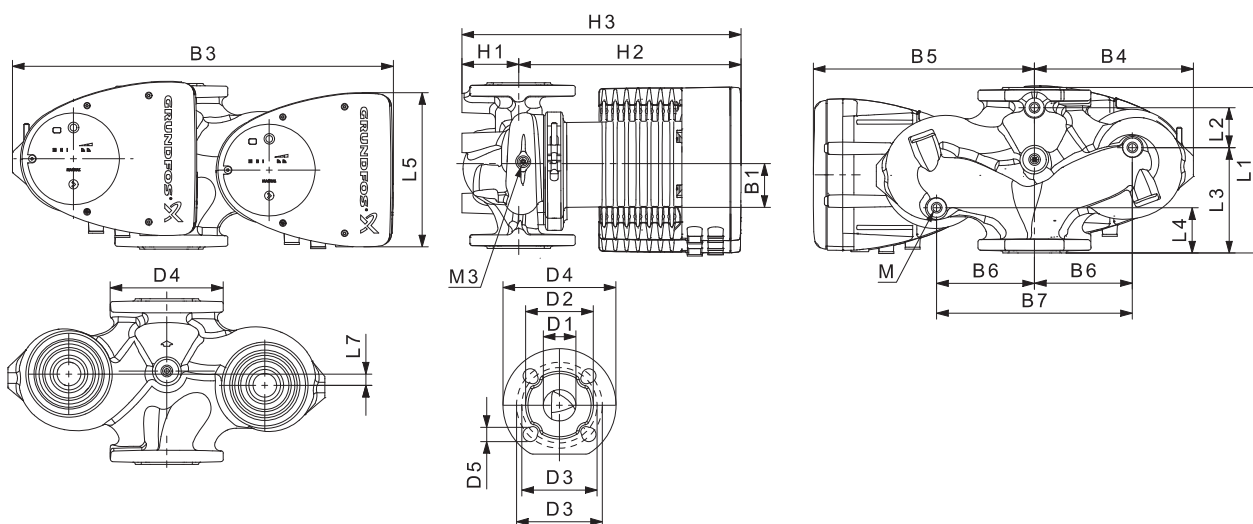
Частота вращения	P1 [Вт]	I _{1/1} [А]
Мин.	22,4	0,23
Макс.	785	3,46

Насос оснащен защитой от перегрузки.

Масса нетто [кг]	Масса брутто [кг]	Объем отгруж. прод. [м³]
36,1	43,7	0,132

Подключения: См. п. *Трубные соединения*, стр. 124.
 Макс. 1,0 МПа (10 бар).
 Давление в системе: Также выпускается в модификации с макс. давл. 1,6 МПа (16 бар).
 Температура перекачиваемой жидкости: -10 - +110 °С (Класс температур TF 110).
 Индивид. индекс энергоэффективности: 0,22.

TM05 6346 4712

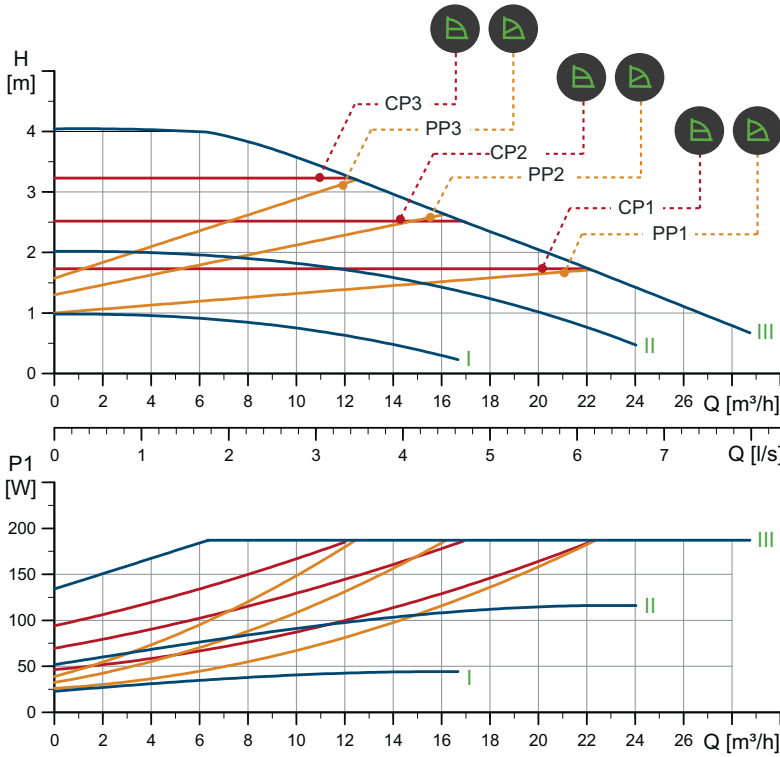


TM05 5937 3613

Тип насоса	Размеры [мм]																	Rp				
	L1	L2	L3	L4	L5	L7	B1	B3	B4	B5	B6	B7	H1	H2	H3	D1	D2	D3	D4	D5	M	M3
MAGNA1 D 50-180 F	280	175	75	75	204	0	84	517	223	294	130	260	75	304	379	50	102	110/125	165	14/19	12	1/4

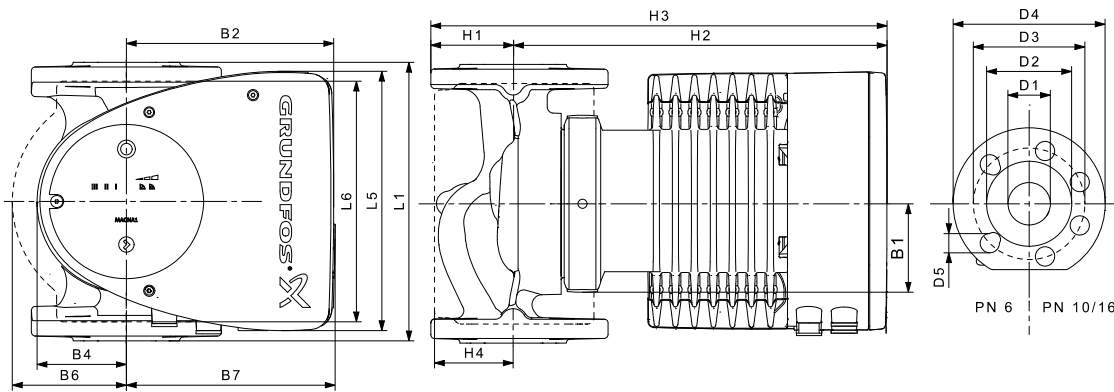
MAGNA1 65-40 F (N)

1 x 230 В, 50 Гц



Частота вращения	P1 [Вт]	I_{1/1} [А]
Мин.	23,2	0,24
Макс.	190	0,90
Насос оснащен защитой от перегрузки.		
Масса нетто [кг]	Масса брутто [кг]	Объем отгруж. прод. [м³]
20,7	23,0	0,057

Подключения: См. п. *Трубные соединения*, стр. 124.
 Макс. 1,0 МПа (10 бар).
 Давление в системе: Также выпускается в модификации с макс. давл. 1,6 МПа (16 бар).
 Температура перекачиваемой жидкости: -10 - +110 °С (Класс температур TF 110).
 Также выпускается модификация: Корпус насоса из нержавеющей стали, тип N.
 Индивид. индекс энергоэффективности: 0,21.



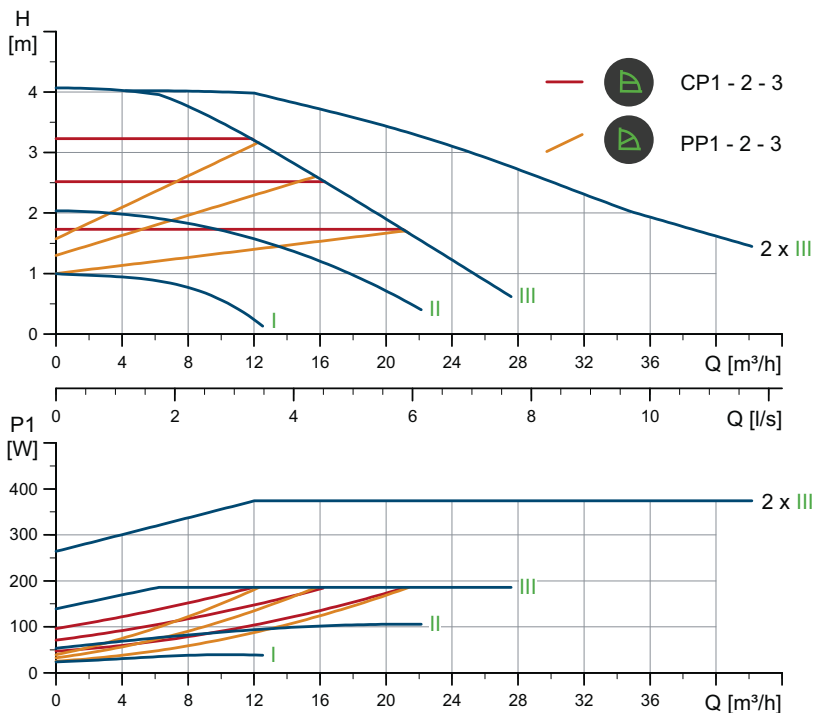
Тип насоса	Размеры [мм]																
	L1	L5	L6	B1	B2	B4	B6	B7	H1	H2	H3	H4	D1	D2	D3	D4	D5
MAGNA1 65-40 F (N)	340	204	296	84	164	73	133	133	74	312	386	94	65	119	130/145	185	14/19

TM05 6300 4712

TM05 5276 3512

MAGNA1 D 65-40 F

1 x 230 В, 50 Гц



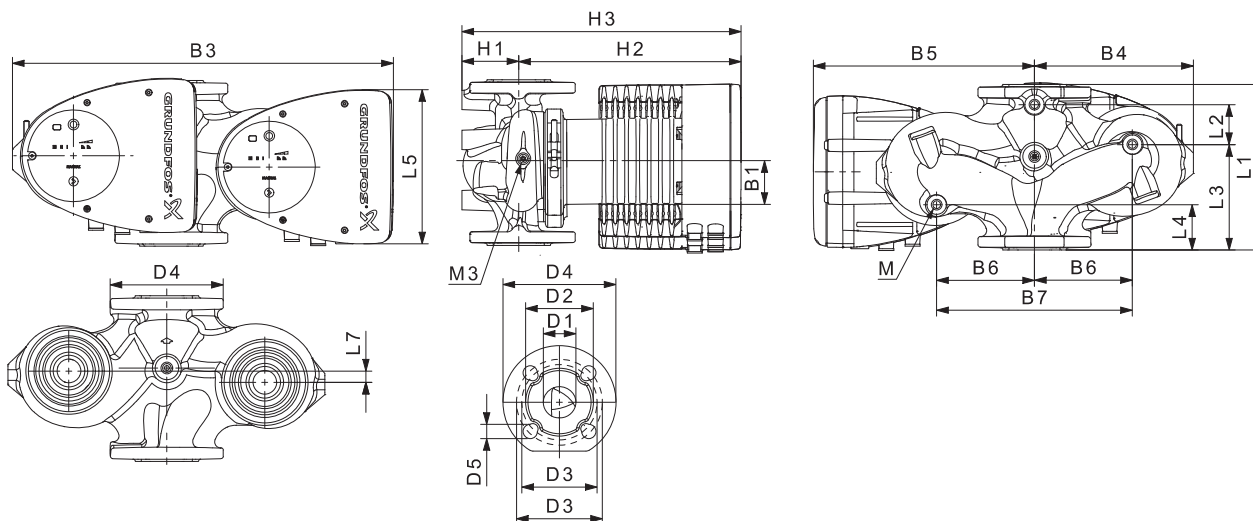
Частота вращения	P1 [Вт]	I_{лн} [А]
Мин.	23,9	0,26
Макс.	189	0,89

Насос оснащен защитой от перегрузки.

Масса нетто [кг]	Масса брутто [кг]	Объем отгруз. прод. [м³]
38,5	46,0	0,132

Подключения: См. п. *Трубные соединения*, стр. 124.
 Макс. давл. 1,0 МПа (10 бар).
 Давление в системе: Также выпускается модификация с макс. давл. 1,6 МПа (16 бар).
 Температура перекачиваемой жидкости: -10 - +110 °С (Класс температур TF 110).
 Индивид. индекс энергоэффективности: 0,23.

TM05 6347 4712

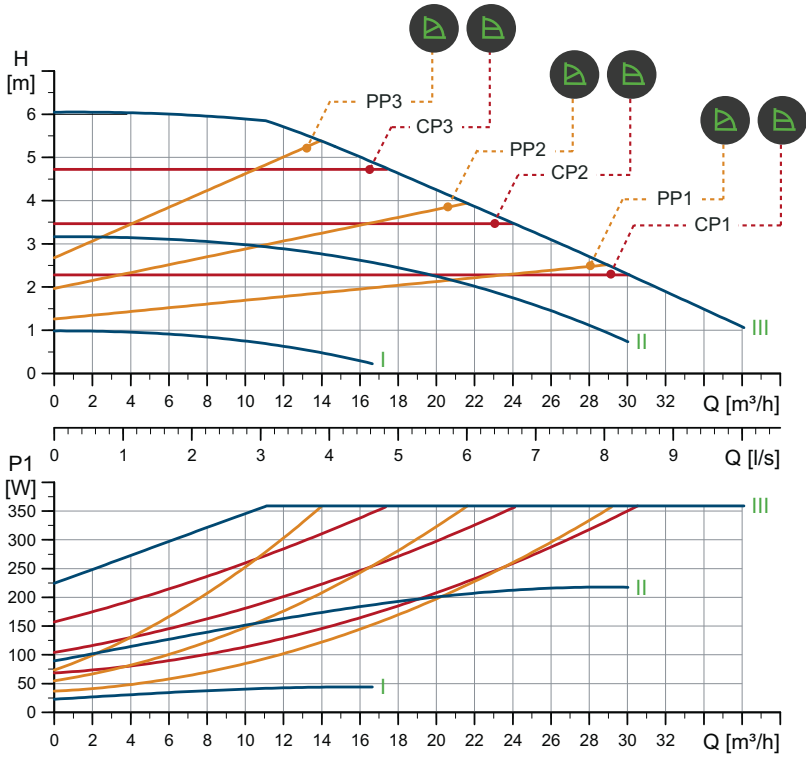


TM05 5937 3613

Тип насоса	Размеры [мм]																			Rp		
	L1	L2	L3	L4	L5	L7	B1	B3	B4	B5	B6	B7	H1	H2	H3	D1	D2	D3	D4	D5	M	M3
MAGNA1 D 65-40 F	340	218	92	92	204	0	84	522	228	294	130	260	77	312	389	65	119	130/145	185	14/19	12	1/4

MAGNA1 65-60 F (N)

1 x 230 В, 50 Гц

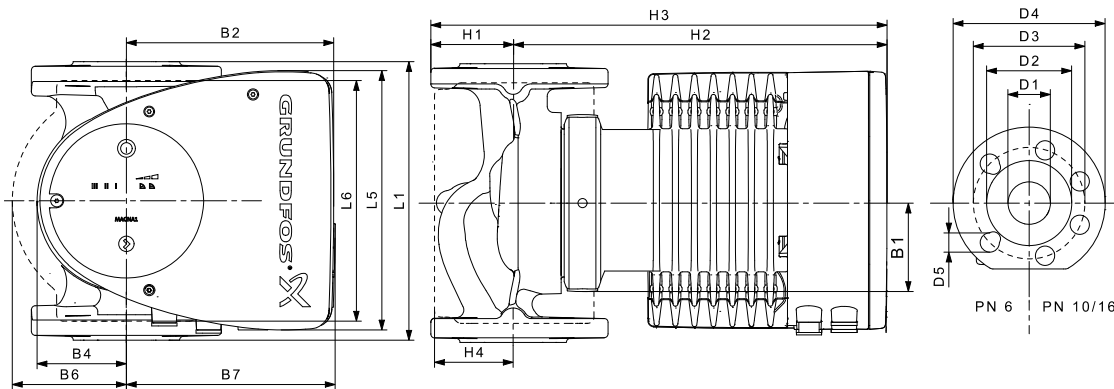


Частота вращения	P1 [Вт]	I_{n1} [А]
Мин.	23,2	0,24
Макс.	365	1,64

Насос оснащен защитой от перегрузки.

Масса нетто [кг]	Масса брутто [кг]	Объем отгруж. прод. [m^3]
20,7	23,0	0,057

Подключения: См. п. *Трубные соединения*, стр. 124.
 Макс. 1,0 МПа (10 бар).
 Давление в системе: Также выпускается в модификации с макс. давл. 1,6 МПа (16 бар).
 Температура перекачиваемой жидкости: -10 - +110 °С (Класс температур TF 110).
 Также выпускается модификация: Корпус насоса из нержавеющей стали, тип N.
 Индивид. индекс энергоэффективности: 0,20



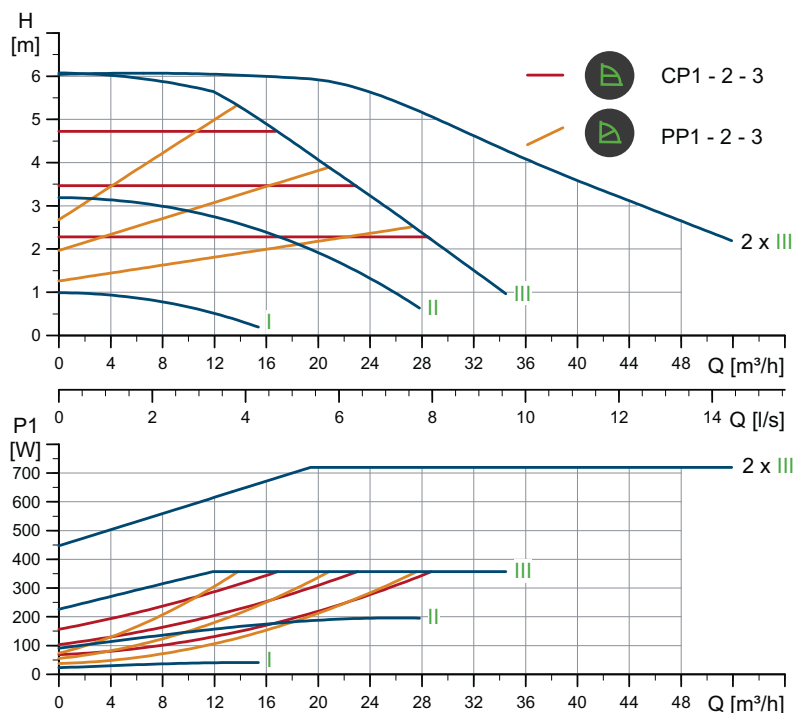
Тип насоса	Размеры [мм]																
	L1	L5	L6	B1	B2	B4	B6	B7	H1	H2	H3	H4	D1	D2	D3	D4	D5
MAGNA1 65-60 F (N)	340	204	296	84	164	73	133	133	74	312	386	94	65	119	130/145	185	14/19

TM05 6301 4712

TM05 5276 3512

MAGNA1 D 65-60 F

1 x 230 В, 50 Гц



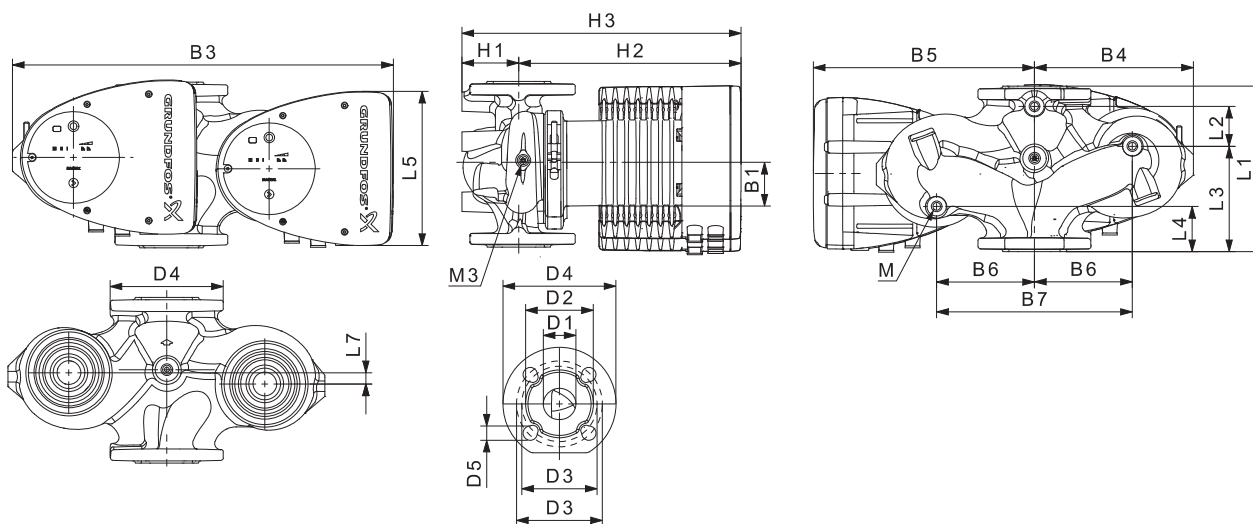
Частота вращения	P1 [Вт]	I _{1/1} [А]
Мин.	21	0,24
Макс.	364	1,63

Насос оснащен защитой от перегрузки.

Масса нетто [кг]	Масса брутто [кг]	Объем отгруж. прод. [м ³]
38,5	46,0	0,132

Подключения: См. п. *Трубные соединения*, стр. 124.
 Макс. 1,0 МПа (10 бар).
 Давление в системе: Также выпускается в модификации с макс. давл. 1,6 МПа (16 бар).
 Температура перекачиваемой жидкости: -10 - +110 °С (Класс температур TF 110).
 Индивид. индекс энергоэффективности: 0,22.

TM05 6348 4712

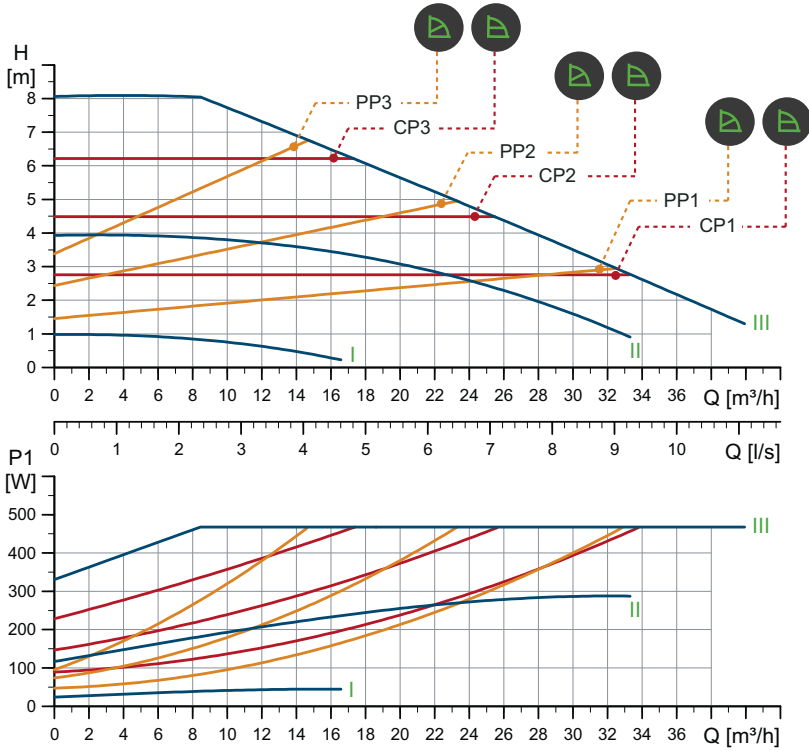


TM05 5937 3613

Тип насоса	Размеры [мм]																	Rp				
	L1	L2	L3	L4	L5	L7	B1	B3	B4	B5	B6	B7	H1	H2	H3	D1	D2	D3	D4	D5	M	M3
MAGNA1 D 65-60 F	340	218	92	92	204	0	84	522	228	294	130	260	77	312	389	65	119	130/145	185	14/19	12	1/4

MAGNA1 65-80 F (N)

1 x 230 В, 50 Гц

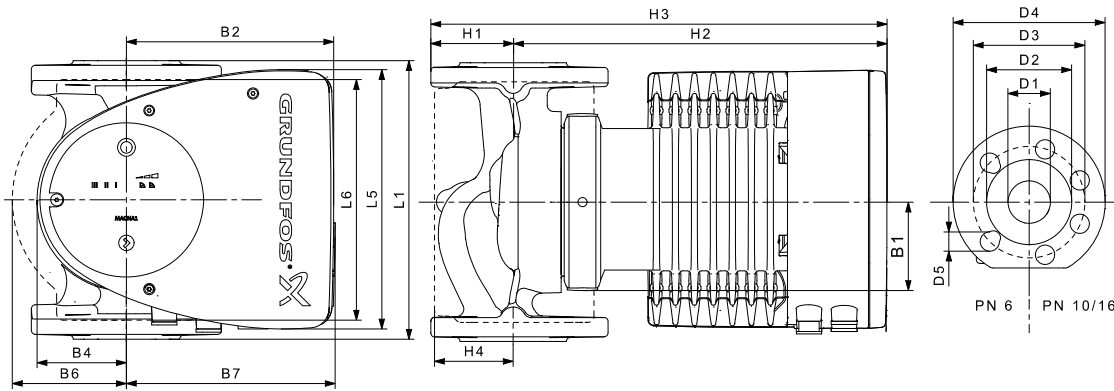


Частота вращения	P1 [Вт]	I _{1/1} [А]
Мин.	24,2	0,26
Макс.	476	2,11

Насос оснащен защитой от перегрузки.

Масса нетто [кг]	Масса брутто [кг]	Объем отгруж. прод. [м³]
21,6	23,8	0,057

Подключения: См. п. *Трубные соединения*, стр. 124.
 Давление в системе: Макс. давл. 1,0 МПа (10 бар). Также выпускается в модификации с макс. давл. 1,6 МПа (16 бар).
 Температура перекачиваемой жидкости: -10 - +110 °С (Класс температур TF 110).
 Также выпускается модификация: Корпус насоса из нержавеющей стали, тип N.
 Индивид. индекс энергоэффективности: 0,20.



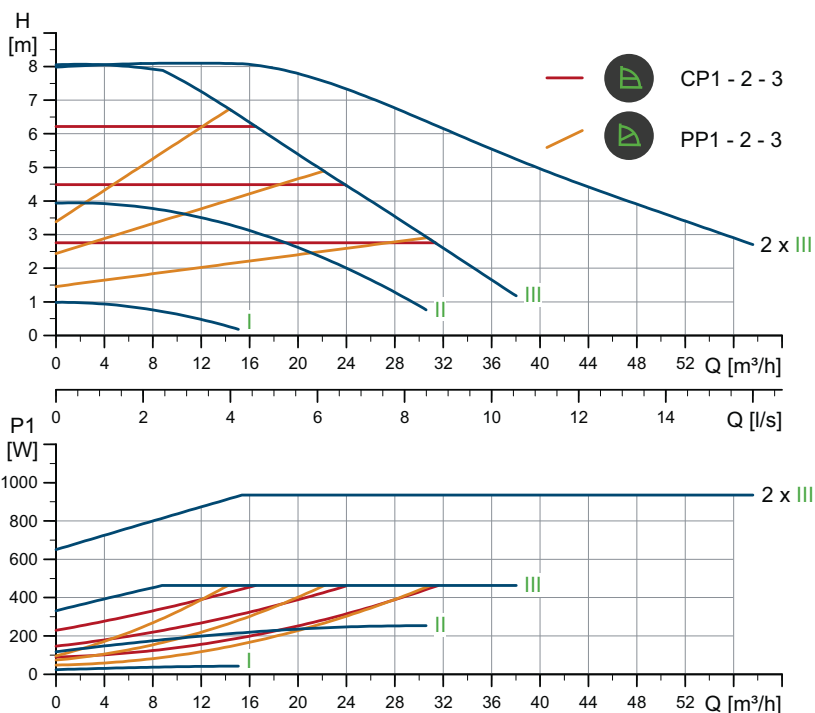
Тип насоса	Размеры [мм]																
	L1	L5	L6	B1	B2	B4	B6	B7	H1	H2	H3	H4	D1	D2	D3	D4	D5
MAGNA1 65-80 F (N)	340	204	296	84	164	73	133	133	74	312	386	94	65	119	130/145	185	14/19

TM05 6302 4712

TM05 5276 3512

MAGNA1 D 65-80 F

1 x 230 В, 50 Гц



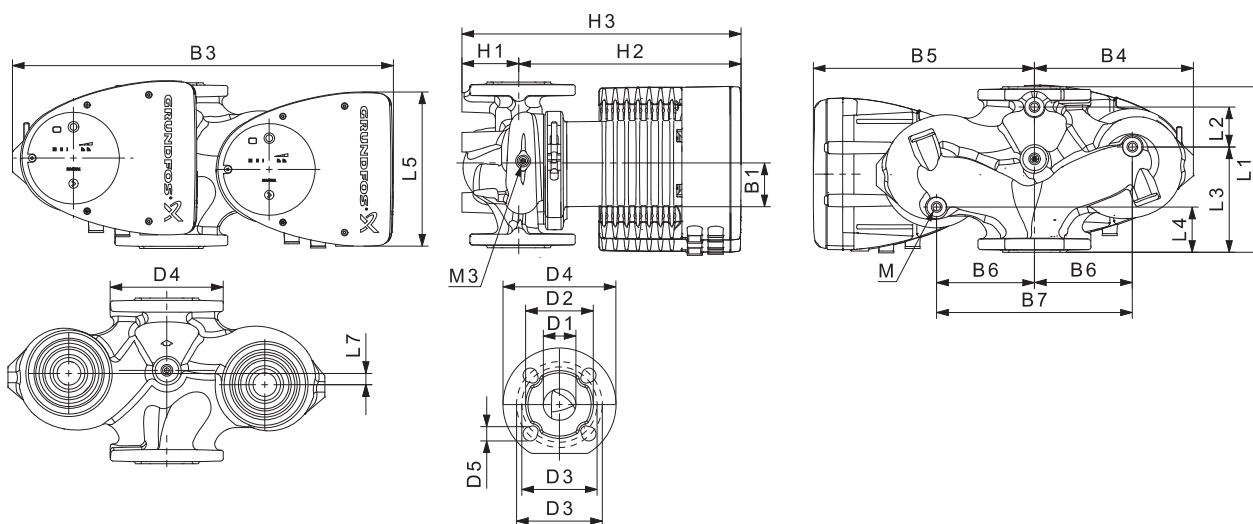
Частота вращения	P1 [Вт]	I_{л1} [А]
Мин.	24,2	0,26
Макс.	472	2,11

Насос оснащен защитой от перегрузки.

Масса нетто [кг]	Масса брутто [кг]	Объем отгруж. прод. [м³]
40,3	47,8	0,132

Подключения: См. п. *Трубные соединения*, стр. 124.
 Макс. 1,0 МПа (10 бар).
 Давление в системе: Также выпускается в модификации с макс. давл. 1,6 МПа (16 бар).
 Температура перекачиваемой жидкости: -10 - +110 °С (Класс температур TF 110).
 Индивид. индекс энергоэффективности: 0,21.

TM05 6349 4712

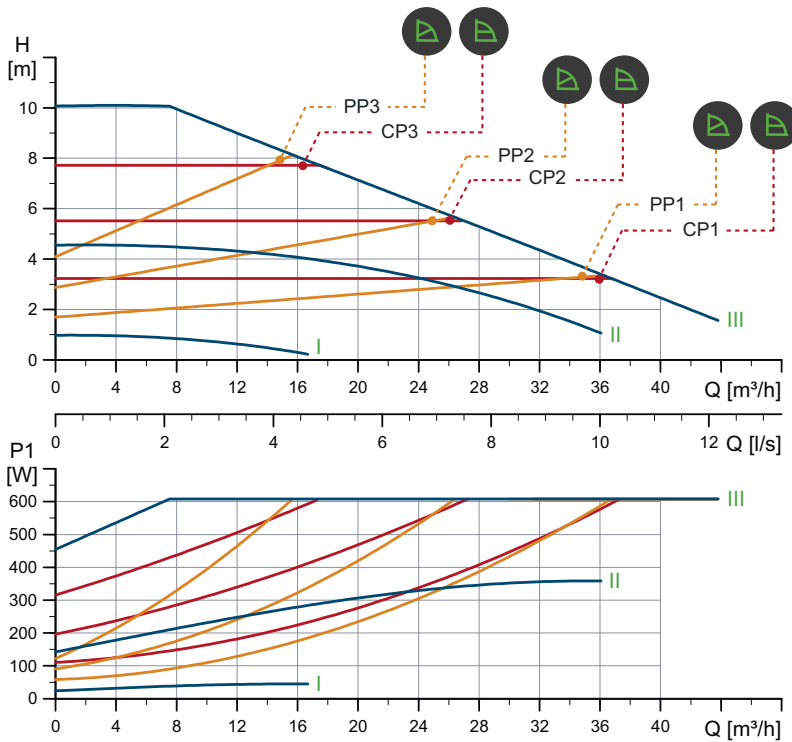


TM05 5937 3613

Тип насоса	Размеры [мм]																	Rp				
	L1	L2	L3	L4	L5	L7	B1	B3	B4	B5	B6	B7	H1	H2	H3	D1	D2	D3	D4	D5	M	M3
MAGNA1 D 65-80 F	340	218	92	92	204	0	84	522	228	294	130	260	77	312	389	65	119	130/145	185	14/19	12	1/4

MAGNA1 65-100 F (N)

1 x 230 В, 50 Гц

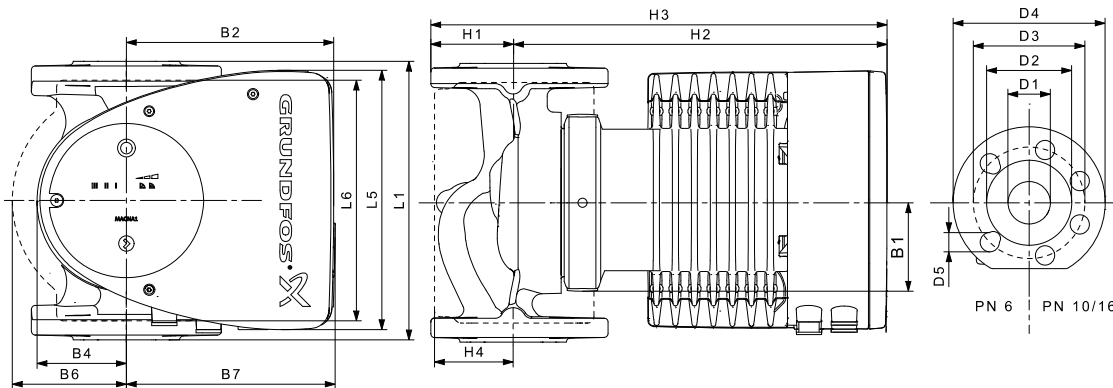


Частота вращения	P1 [Вт]	I _{1/1} [А]
Мин.	24,7	0,26
Макс.	619	2,73

Насос оснащен защитой от перегрузки.

Масса нетто [кг]	Масса брутто [кг]	Объем отгруж. прод. [м³]
21,6	23,8	0,057

Подключения: См. п. *Трубные соединения*, стр. 124.
 Макс. 1,0 МПа (10 бар).
 Давление в системе: Также выпускается в модификации с макс. давл. 1,6 МПа (16 бар).
 Температура перекачиваемой жидкости: -10 - +110 °С (Класс температур TF 110).
 Также выпускается модификация: Корпус насоса из нержавеющей стали, тип N.
 Индивид. индекс энергоэффективности: 0,20.



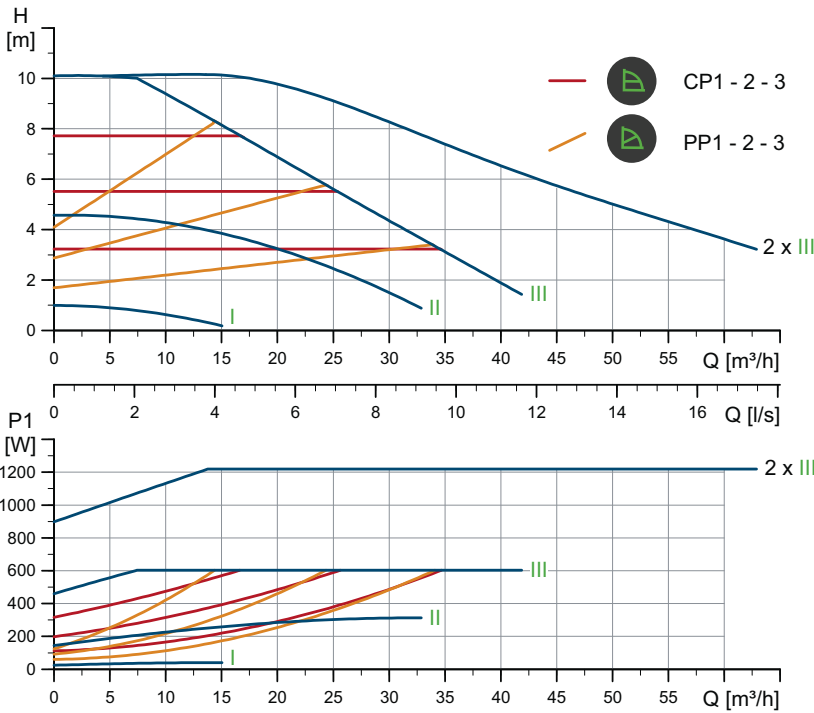
Тип насоса	Размеры [мм]																
	L1	L5	L6	B1	B2	B4	B6	B7	H1	H2	H3	H4	D1	D2	D3	D4	D5
MAGNA1 65-100 F (N)	340	204	296	84	164	73	133	133	74	312	386	94	65	119	130/145	185	14/19

TM05 6303 4712

TM05 5276 3512

MAGNA1 D 65-100 F

1 x 230 В, 50 Гц



TM05 6350 4712

Частота вращения	P1 [Вт]	I _н [А]
Мин.	24,1	0,26
Макс.	614	2,71

Насос оснащен защитой от перегрузки.

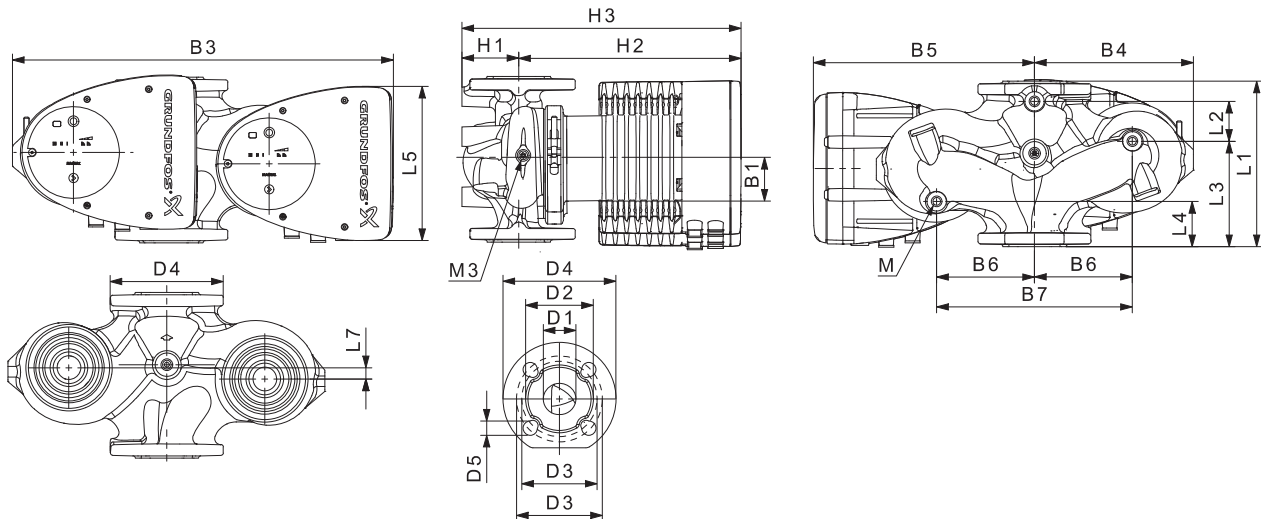
Масса нетто [кг]	Масса брутто [кг]	Объем отгруж. прод. [m^3]
40,3	47,8	0,132

Подключения: См. п. *Трубные соединения*, стр. 124.

Давление в системе: Макс. 1,0 МПа (10 бар).
Также выпускается в модификации с макс. давл. 1,6 МПа (16 бар).

Температура перекачиваемой жидкости: -10 - +110 °C (Класс температур TF 110).

Индивид. индекс энергоэффективности: 0,21.

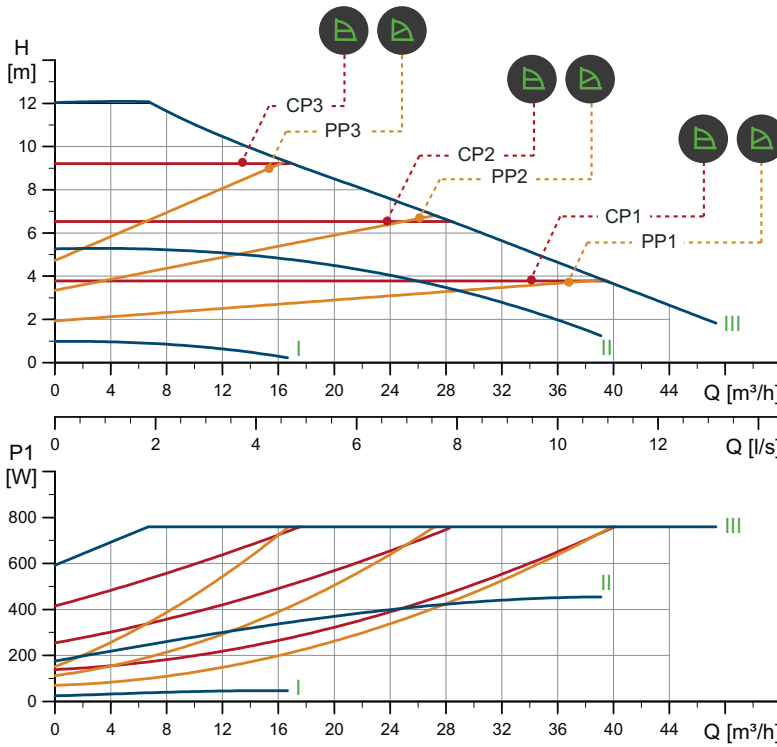


TM05 5937 3613

Тип насоса	Размеры [мм]																	Rp				
	L1	L2	L3	L4	L5	L7	B1	B3	B4	B5	B6	B7	H1	H2	H3	D1	D2	D3	D4	D5	M	M3
MAGNA1 D 65-100 F	340	218	92	92	204	0	84	522	228	294	130	260	77	312	389	65	119	130/145	185	14/19	12	1/4

MAGNA1 65-120 F (N)

1 x 230 В, 50 Гц

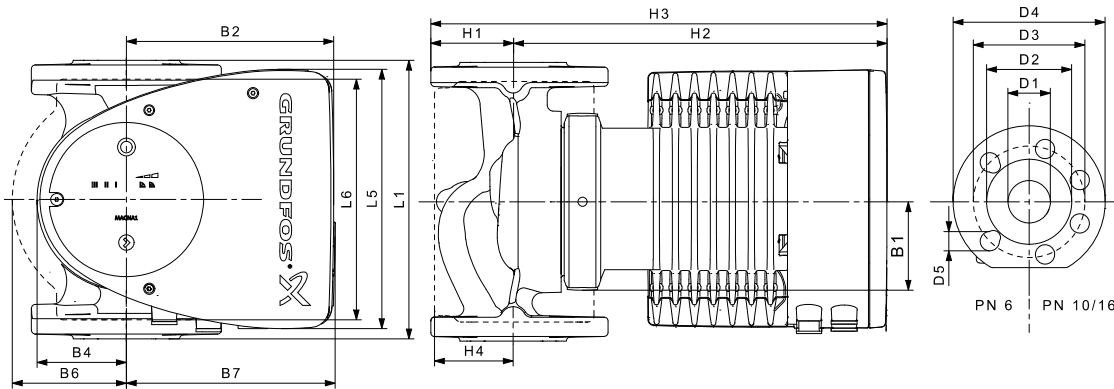


Частота вращения	P1 [Вт]	I _{л1} [А]
Мин.	24,38	0,26
Макс.	774	3,42

Насос оснащен защитой от перегрузки.

Масса нетто [кг]	Масса брутто [кг]	Объем отгруз. прод. [м³]
21,6	23,8	0,057

Подключения: См. п. *Трубные соединения*, стр. 124.
 Макс. 1,0 МПа (10 бар).
 Давление в системе: Также выпускается в модификации с макс. давл. 1,6 МПа (16 бар).
 Температура перекачиваемой жидкости: -10 - +110 °С (Класс температур TF 110).
 Также выпускается модификация: Корпус насоса из нержавеющей стали, тип N.
 Индивид. индекс энергоэффективности: 0,18.



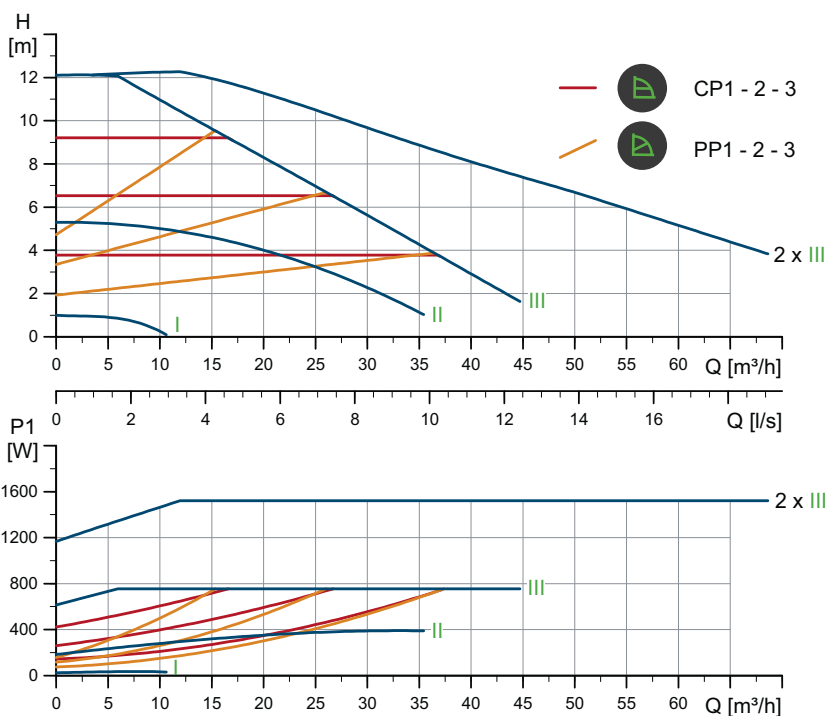
Тип насоса	Размеры [мм]																
	L1	L5	L6	B1	B2	B4	B6	B7	H1	H2	H3	H4	D1	D2	D3	D4	D5
MAGNA1 65-120 F (N)	340	204	296	84	164	73	133	133	74	312	386	94	65	119	130/145	185	14/19

TM05 6304 4712

TM05 5276 3512

MAGNA1 D 65-120 F

1 x 230 В, 50 Гц



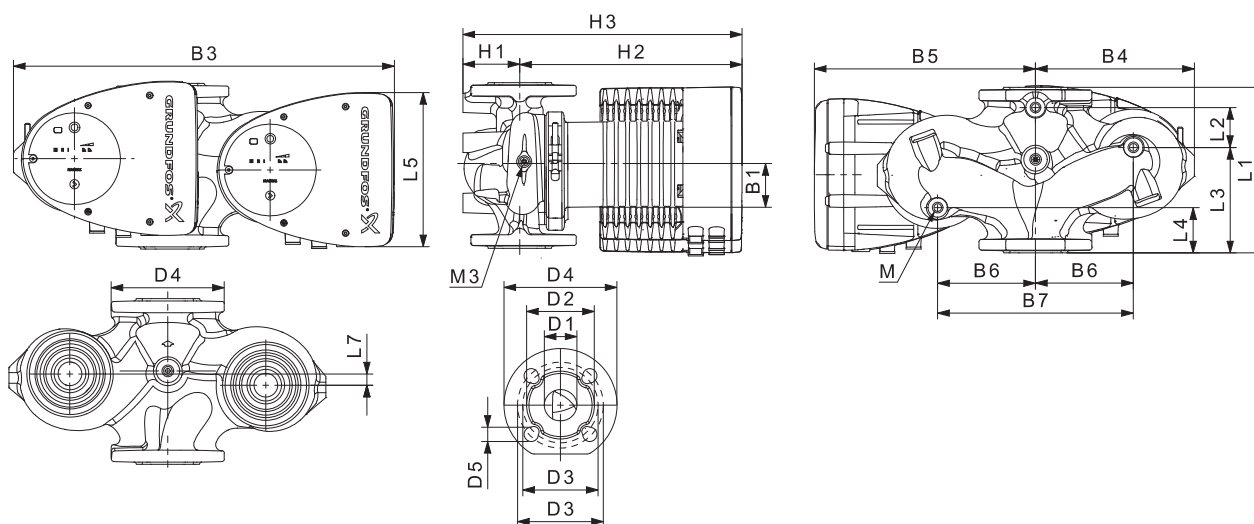
Частота вращения	P1 [Вт]	I _{л1} [А]
Мин.	24,9	0,27
Макс.	769	3,39

Насос оснащен защитой от перегрузки.

Масса нетто [кг]	Масса брутто [кг]	Объем отгруж. прод. [м³]
40,3	47,8	0,132

Подключения: См. п. *Трубные соединения*, стр. 124.
 Макс. 1,0 МПа (10 бар).
 Давление в системе: Также выпускается в модификации с макс. давл. 1,6 МПа (16 бар).
 Температура перекачиваемой жидкости: -10 - +110 °С (Класс температур TF 110).
 Индивид. индекс энергоэффективности: 0,21.

TM05 6351 4712

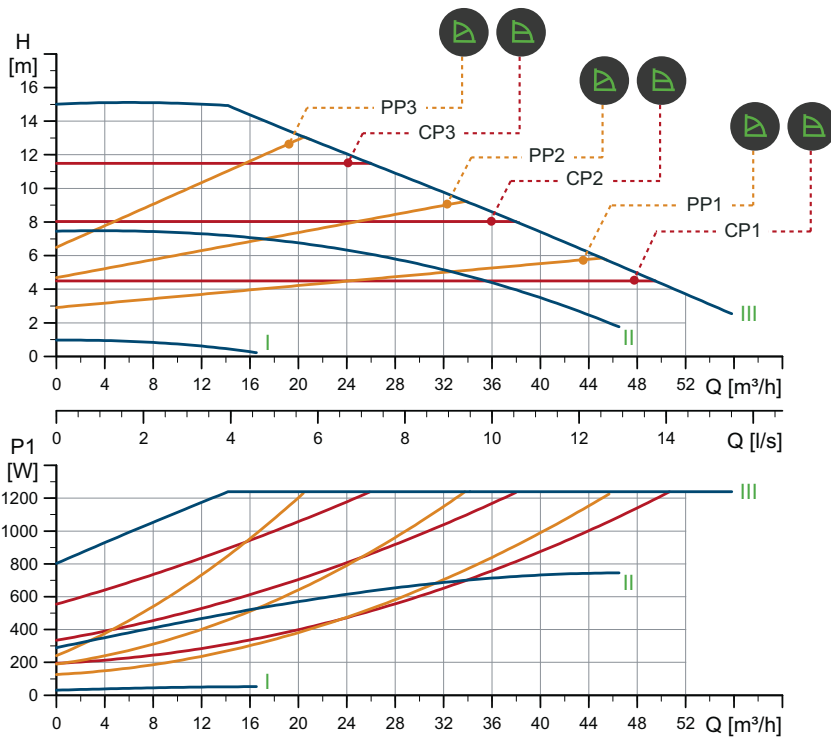


TM05 5937 3613

Тип насоса	Размеры [мм]																			Rp		
	L1	L2	L3	L4	L5	L7	B1	B3	B4	B5	B6	B7	H1	H2	H3	D1	D2	D3	D4	D5	M	M3
MAGNA1 D 65-120 F	340	218	92	92	204	0	84	522	228	294	130	260	77	312	389	65	119	130/145	185	14/19	12	1/4

MAGNA1 65-150 F (N)

1 x 230 В, 50 Гц

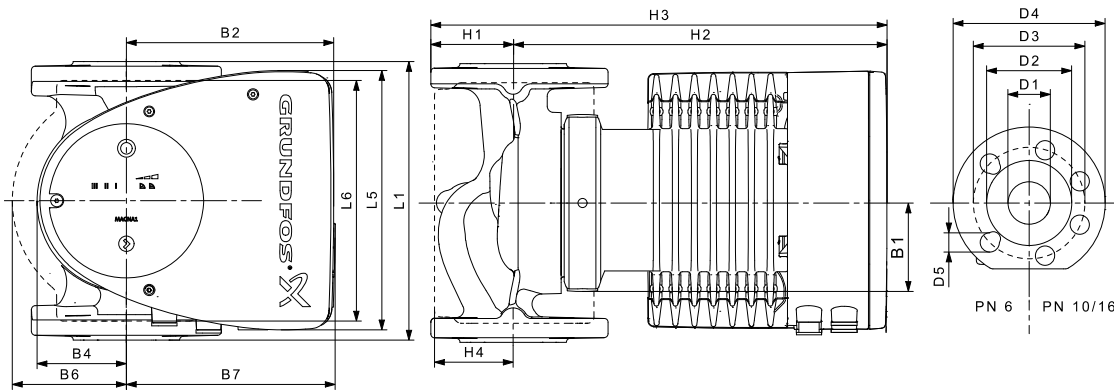


Частота вращения	P1 [Вт]	$I_{1/1}$ [А]
Мин.	30,7	0,31
Макс.	1263	5,53

Насос оснащен защитой от перегрузки.

Масса нетто [кг]	Масса брутто [кг]	Объем отгруж. прод. [m^3]
24,3	26,6	0,057

Подключения: См. п. *Трубные соединения*, стр. 124.
 Давление в системе: Макс. 1,0 МПа (10 бар). Также выпускается в модификации с макс. давл. 1,6 МПа (16 бар).
 Температура перекачиваемой жидкости: -10 - +110 °С (Класс температур TF 110).
 Также выпускается модификация: Корпус насоса из нержавеющей стали, тип N.
 Индивид. индекс энергоэффективности: 0,18.



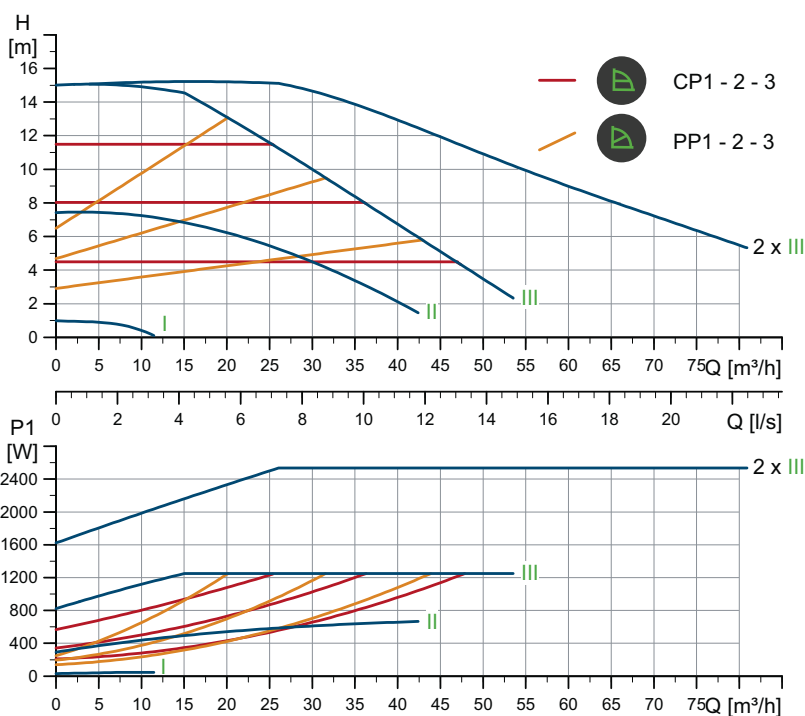
Тип насоса	Размеры [мм]																
	L1	L5	L6	B1	B2	B4	B6	B7	H1	H2	H3	H4	D1	D2	D3	D4	D5
MAGNA1 65-150 F (N)	340	204	296	84	164	73	133	133	74	312	386	94	65	119	130/145	185	14/19

TM05 6305 4712

TM05 5276 3512

MAGNA1 D 65-150 F

1 x 230 В, 50 Гц



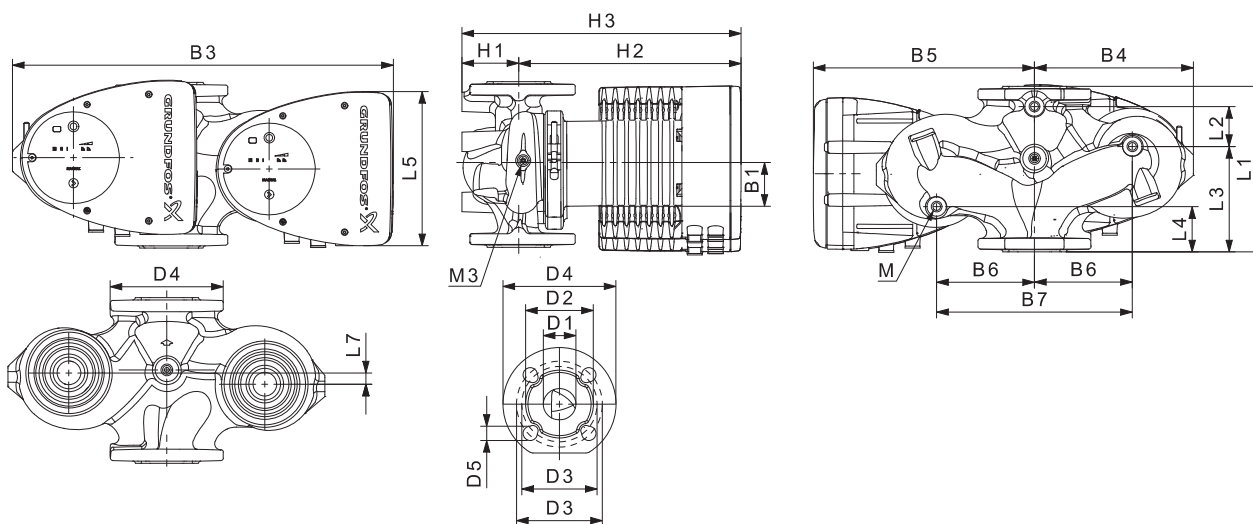
Частота вращения	P1 [Вт]	I _{лн} [А]
Мин.	32,3	0,33
Макс.	1275	5,62

Насос оснащен защитой от перегрузки.

Масса нетто [кг]	Масса брутто [кг]	Объем отгруж. прод. [м³]
45,7	53,2	0,132

Подключения: См. п. *Трубные соединения*, стр. 124.
 Макс. 1,0 МПа (10 бар).
 Давление в системе: Также выпускается в модификации с макс. давл. 1,6 МПа (16 бар).
 Температура перекачиваемой жидкости: -10 - +110 °С (Класс температур TF 110).
 Индивид. индекс энергоэффективности: 0,21.

TM05 6352 4712

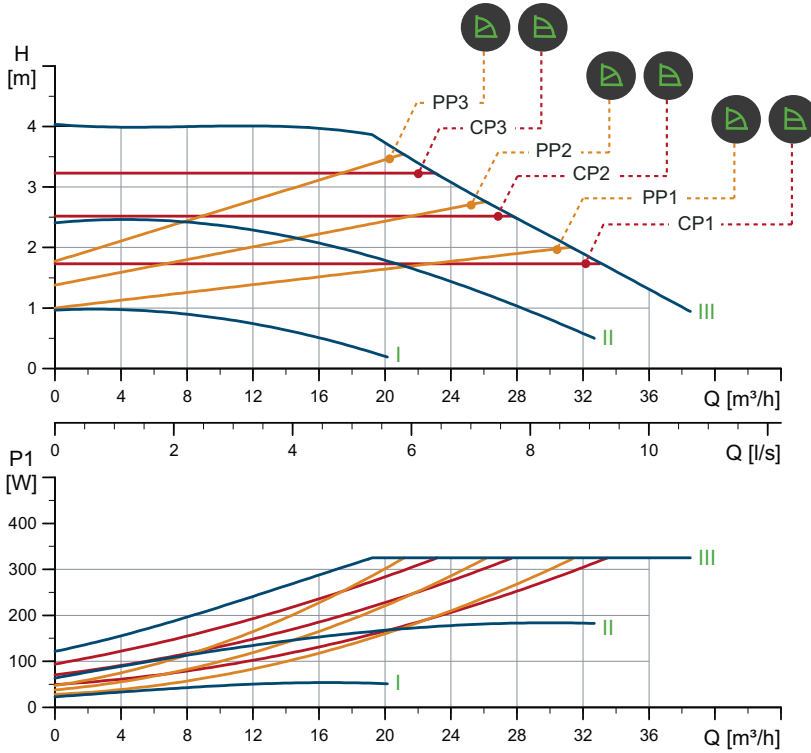


TM05 5937 3613

Тип насоса	Размеры [мм]																	Rp				
	L1	L2	L3	L4	L5	L7	B1	B3	B4	B5	B6	B7	H1	H2	H3	D1	D2	D3	D4	D5	M	M3
MAGNA1 D 65-150 F	340	218	92	92	204	0	84	522	228	294	130	260	77	312	389	65	119	130/145	185	14/19	12	1/4

MAGNA1 80-40 F

1 x 230 В, 50 Гц

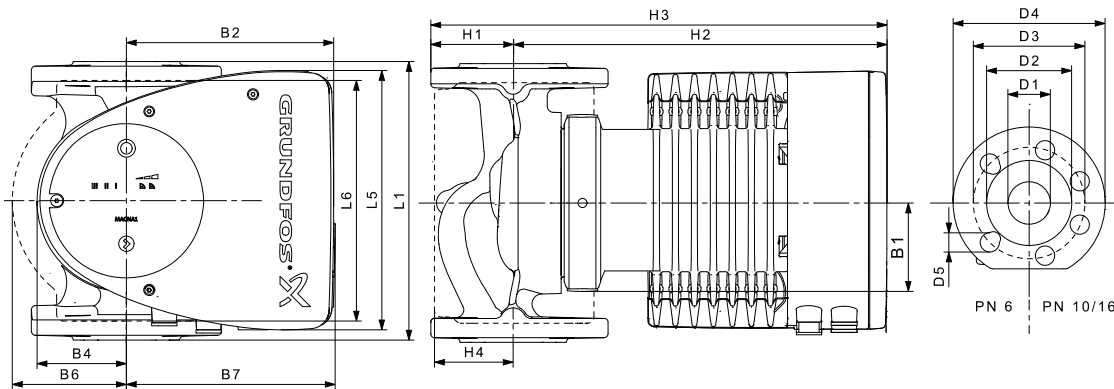


Частота вращения	P1 [Вт]	$I_{1/1}$ [А]
Мин.	24	0,26
Макс.	331	1,49

Насос оснащен защитой от перегрузки.

Масса нетто [кг]	Масса брутто [кг]	Объем отгруж. прод. [m^3]
26,8	29,1	0,072

Подключения: См. п. *Трубные соединения*, стр. 124.
 Макс. 1,0 МПа (10 бар).
 Давление в системе: Также выпускается в модификации с макс. давл. 1,6 МПа (16 бар).
 Температура перекачиваемой жидкости: -10 - +110 °C (Класс температур TF 110).
 Индивид. индекс энергоэффективности: 0,22.



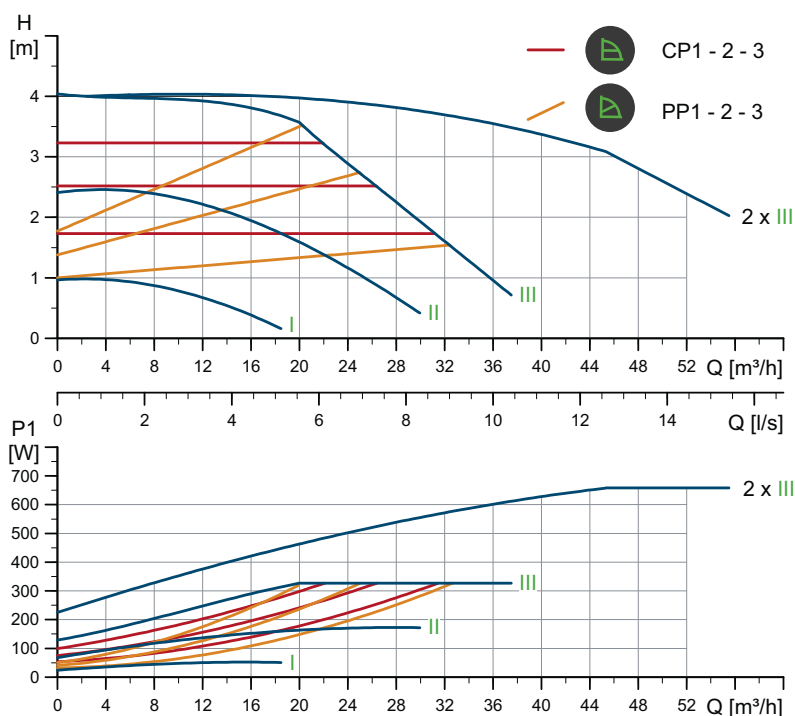
Тип насоса	Размеры [мм]																
	L1	L5	L6	B1	B2	B4	B6	B7	H1	H2	H3	H4	D1	D2	D3	D4	D5
MAGNA1 80-40 F	360	204	310	84	164	73	163	163	96	318	413	115	80	128	150/160	200	19

TM05 6306 4712

TM05 5276 3512

MAGNA1 D 80-40 F

1 x 230 В, 50 Гц



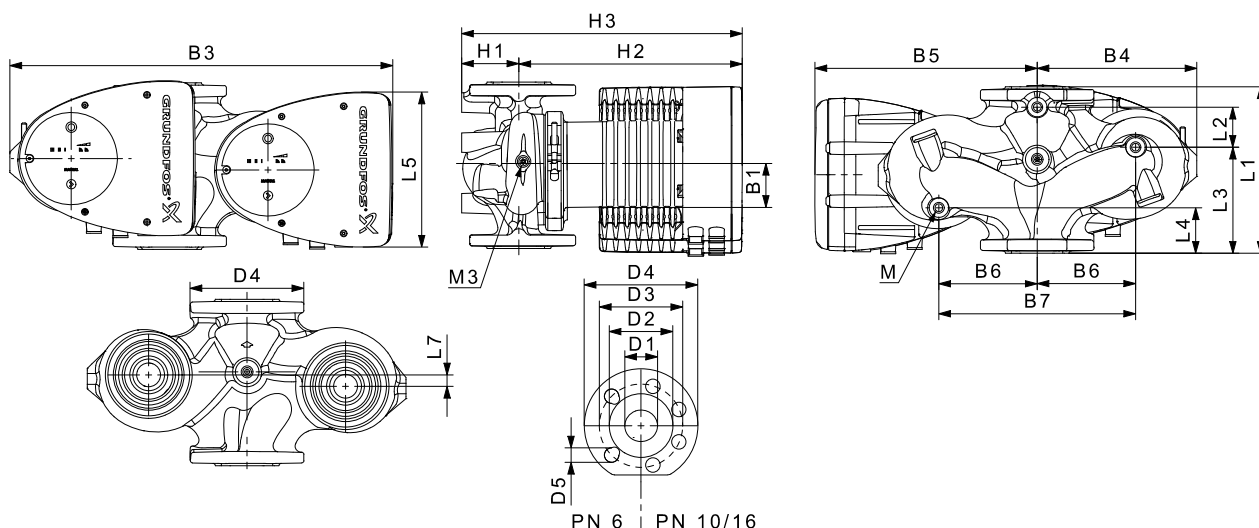
TM05 6353 4712

Частота вращения	P1 [Вт]	I _{л1} [А]
Мин.	25,3	0,27
Макс.	333	1,49

Насос оснащен защитой от перегрузки.

Масса нетто [кг]	Масса брутто [кг]	Объем отгруз. прод. [м ³]
45,9	55,7	0,208

Подключения: См. п. *Трубные соединения*, стр. 124.
 Макс. 1,0 МПа (10 бар).
 Давление в системе: Также выпускается в модификации с макс. давл. 1,6 МПа (16 бар).
 Температура перекачиваемой жидкости: -10 - +110 °С (Класс температур TF 110).
 Индивид. индекс энергоэффективности: 0,21.

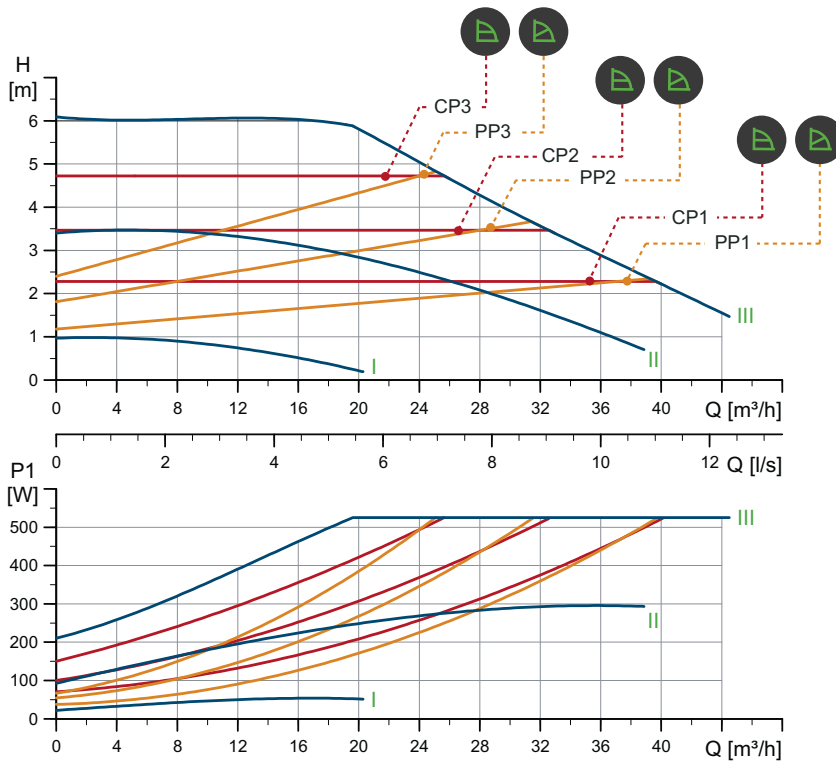


TM05 5275 3512

Тип насоса	Размеры [мм]																			Rp		
	L1	L2	L3	L4	L5	L7	B1	B3	B4	B5	B6	B7	H1	H2	H3	D1	D2	D3	D4	D5	M	M3
MAGNA1 D 80-40 F	360	218	102	102	204	0	84	538	244	294	130	260	97	318	415	80	128	150/160	200	19	12	1/4

MAGNA1 80-60 F

1 x 230 В, 50 Гц

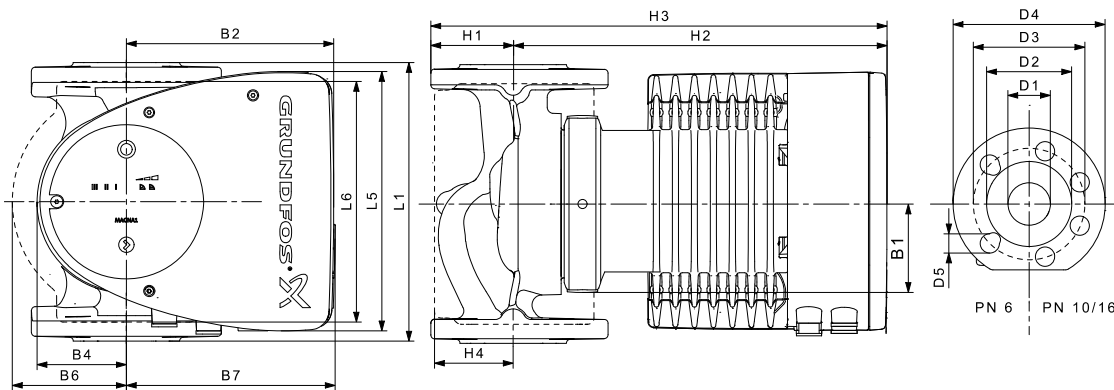


Частота вращения	P1 [Вт]	I _{лн} [А]
Мин.	23,6	0,24
Макс.	536	2,37

Насос оснащен защитой от перегрузки.

Масса нетто [кг]	Масса брутто [кг]	Объем отгруз. прод. [м³]
26,8	29,1	0,072

Подключения: См. п. Трубные соединения, с. 124.
 Макс. 1,0 МПа (10 бар).
 Давление в системе: Также выпускается в модификации с макс. давл. 1,6 МПа (16 бар).
 Температура перекачиваемой жидкости: -10 - +110 °С (Класс температур TF 110).
 Индивид. индекс энергоэф-ти: 0,20.



Тип насоса	Размеры [мм]																
	L1	L5	L6	B1	B2	B4	B6	B7	H1	H2	H3	H4	D1	D2	D3	D4	D5
MAGNA1 80-60 F	360	204	310	84	164	73	163	163	96	318	413	115	80	128	150/160	200	19

TM05 6307 4712

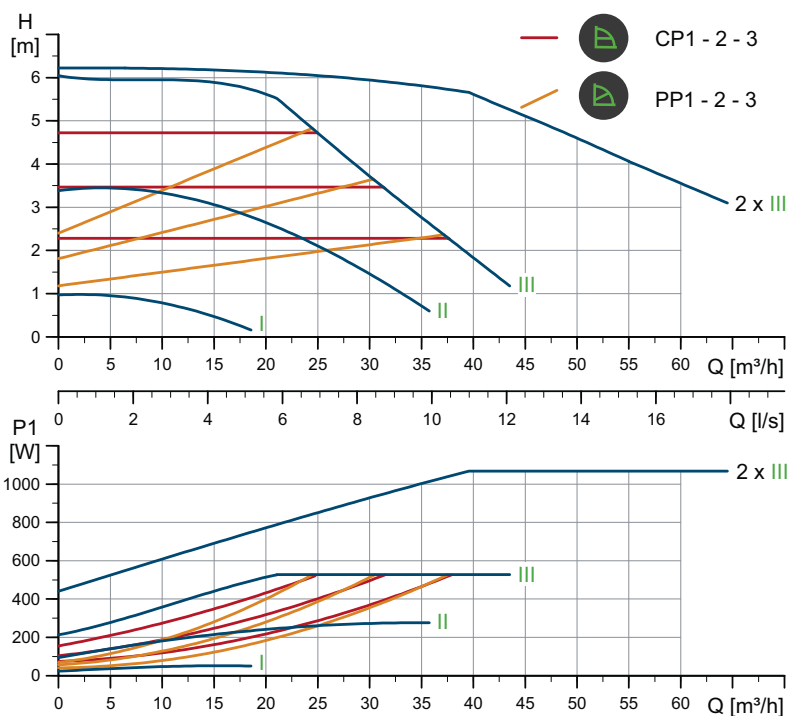
TM05 5276 3512

MAGNA1 D 80-60 F

1 x 230 В, 50 Гц



TM05 6354 4712

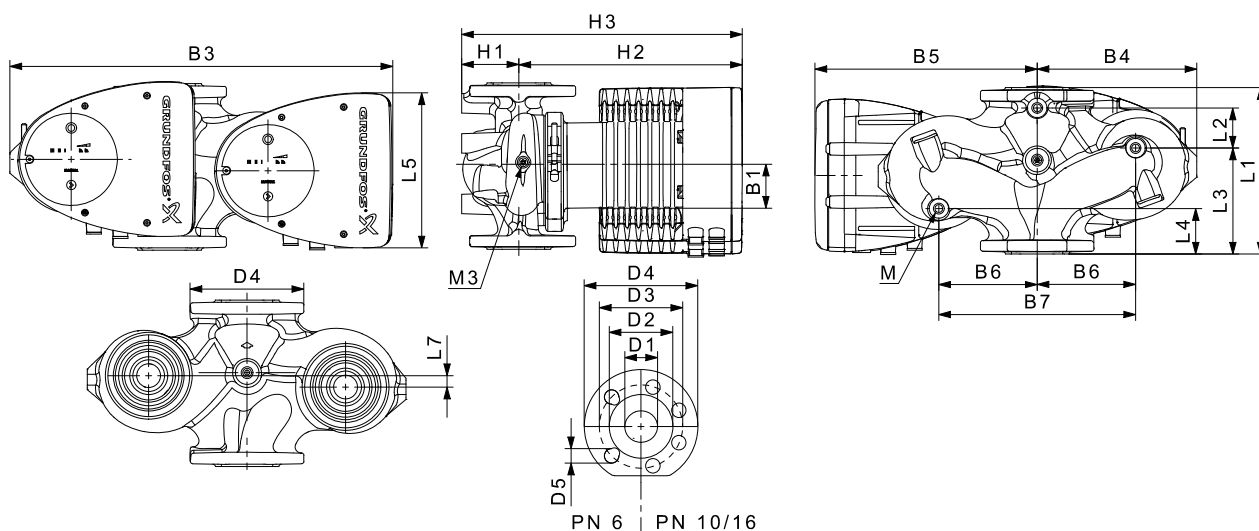


Частота вращения	P1 [Вт]	I_{лн} [А]
Мин.	24,7	0,27
Макс.	537	2,38

Насос оснащен защитой от перегрузки.

Масса нетто [кг]	Масса брутто [кг]	Объем отгруж. прод. [м³]
45,9	55,7	0,208

Подключения: См. п. *Трубные соединения*, стр. 124.
 Давление в системе: Макс. 1,0 МПа (10 бар). Также выпускается в модификации с макс. давл. 1,6 МПа (16 бар).
 Температура перекачиваемой жидкости: -10 - +110 °С (Класс температур TF 110).
 Индивид. индекс энергоэффективности: 0,20.

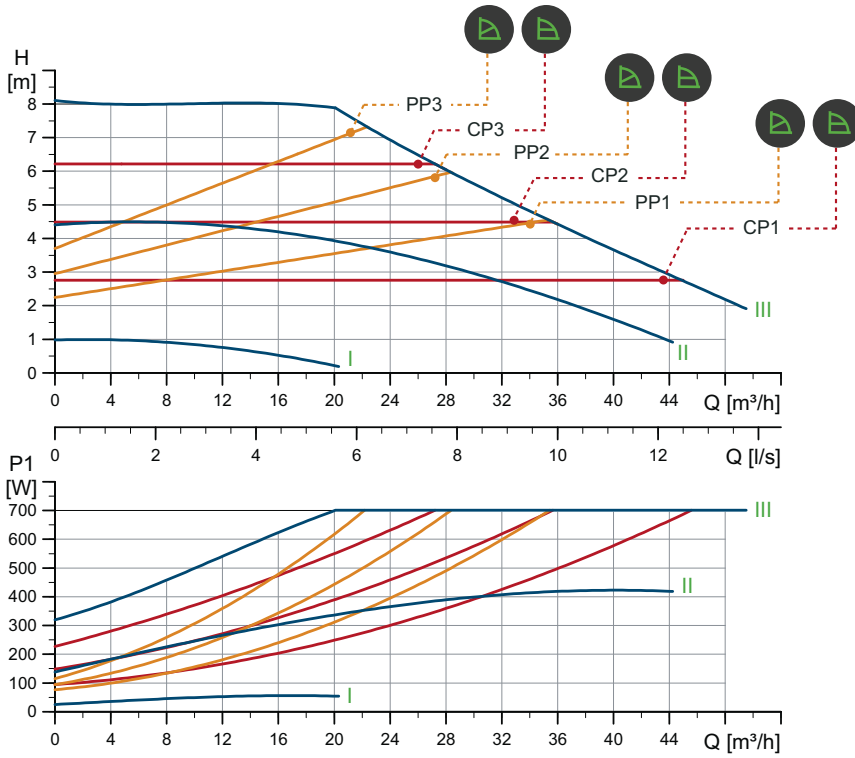


TM05 5275 3512

Тип насоса	Размеры [мм]																	Rp				
	L1	L2	L3	L4	L5	L7	B1	B3	B4	B5	B6	B7	H1	H2	H3	D1	D2	D3	D4	D5	M	M3
MAGNA1 D 80-60 F	360	218	102	102	204	0	84	538	244	294	130	260	97	318	415	80	128	150/160	200	19	12	1/4

MAGNA1 80-80 F

1 x 230 В, 50 Гц

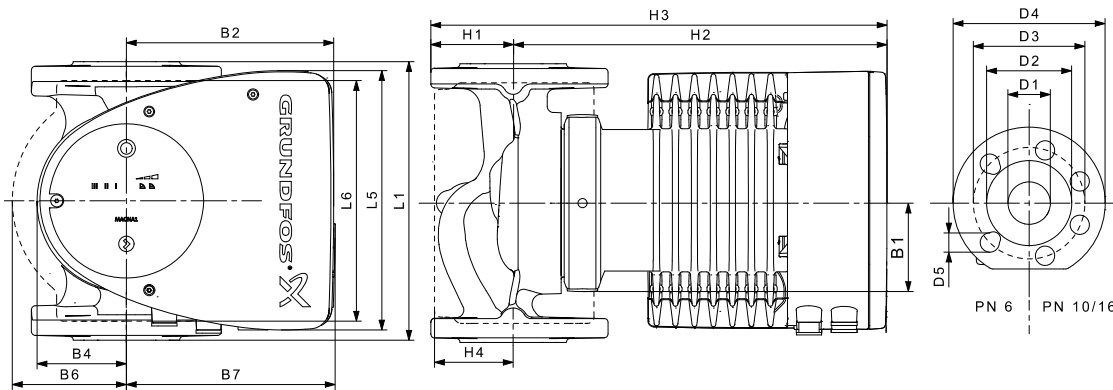


Частота вращения	P1 [Вт]	$I_{1/1}$ [А]
Мин.	26,3	0,28
Макс.	715	3,14

Насос оснащен защитой от перегрузки.

Масса нетто [кг]	Масса брутто [кг]	Объем отгруж. прод. [m^3]
29,6	32,0	0,072

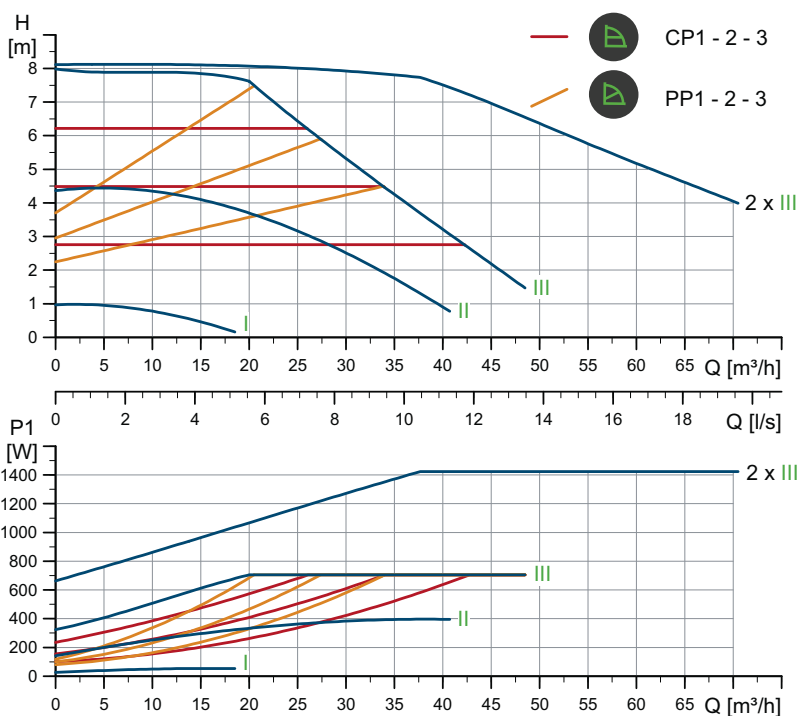
Подключения: См. п. *Трубные соединения*, стр. 124.
 Макс. 1,0 МПа (10 бар).
 Давление в системе: Также выпускается в модификации с макс. давл. 1,6 МПа (16 бар).
 Температура перекачиваемой жидкости: -10 - +110 °C (Класс температур TF 110).
 Индивид. индекс энергоэффективности: 0,20.



Тип насоса	Размеры [мм]																
	L1	L5	L6	B1	B2	B4	B6	B7	H1	H2	H3	H4	D1	D2	D3	D4	D5
MAGNA1 80-80 F	360	204	310	84	164	73	163	163	96	318	413	115	80	128	150/160	200	19

MAGNA1 D 80-80 F

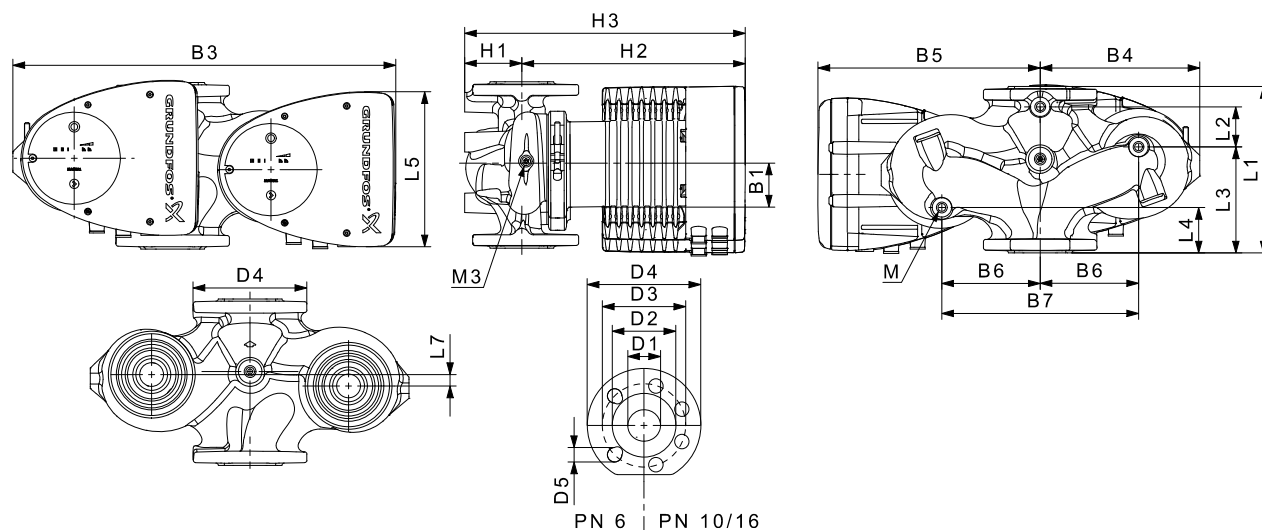
1 x 230 В, 50 Гц



Частота вращения	P1 [Вт]	I _{лн} [А]
Мин.	27,3	0,27
Макс.	718	3,15

Масса нетто [кг]	Масса брутто [кг]	Объем отгруж. прод. [м³]
51,6	61,3	0,208

Подключения: См. п. *Трубные соединения*, стр. 124.
 Макс. 1,0 МПа (10 бар).
 Давление в системе: Также выпускается в модификации с макс. давл. 1,6 МПа (16 бар).
 Температура перекачиваемой жидкости: -10 - +110 °С (Класс температур TF 110).
 Индивид. индекс энергоэффективности: 0,21.



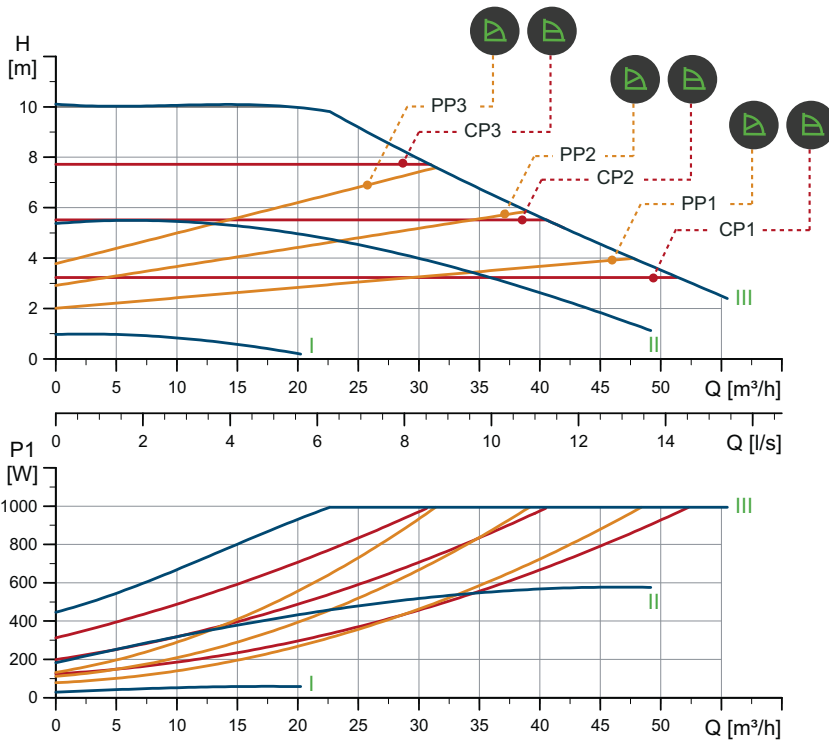
Тип насоса	Размеры [мм]																	Rp				
	L1	L2	L3	L4	L5	L7	B1	B3	B4	B5	B6	B7	H1	H2	H3	D1	D2	D3	D4	D5	M	M3
MAGNA1 D 80-80 F	360	218	102	102	204	0	84	538	244	294	130	260	97	318	415	80	128	150/160	200	19	12	1/4

TM05 6355 4712

TM05 5275 3512

MAGNA1 80-100 F

1 x 230 В, 50 Гц

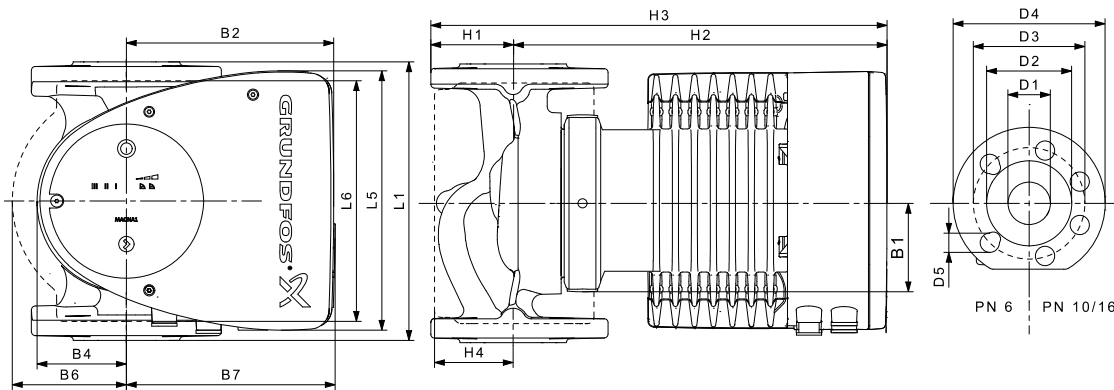


Частота вращения	P1 [Вт]	I _{л/л} [А]
Мин.	30,7	0,31
Макс.	1014	4,45

Насос оснащен защитой от перегрузки.

Масса нетто [кг]	Масса брутто [кг]	Объем отгруж. прод. [м³]
30,2	32,6	0,072

Подключения: См. п. *Трубные соединения*, стр. 124.
 Макс. 1,0 МПа (10 бар).
 Давление в системе: Также выпускается в модификации с макс. давл. 1,6 МПа (16 бар).
 Температура перекачиваемой жидкости: -10 - +110 °С (Класс температур TF 110).
 Индивид. индекс энергоэффективности: 0,19.



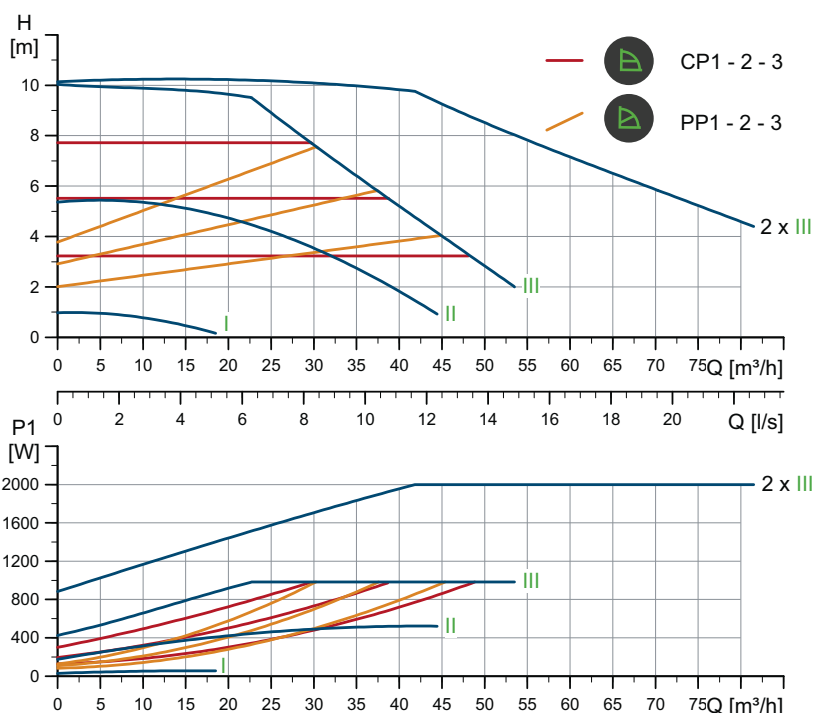
Тип насоса	Размеры [мм]																
	L1	L5	L6	B1	B2	B4	B6	B7	H1	H2	H3	H4	D1	D2	D3	D4	D5
MAGNA1 80-100 F	360	204	310	84	164	73	163	163	96	318	413	115	80	128	150/160	200	19

TM05 6309 4712

TM05 5276 3512

MAGNA1 D 80-100 F

1 x 230 В, 50 Гц

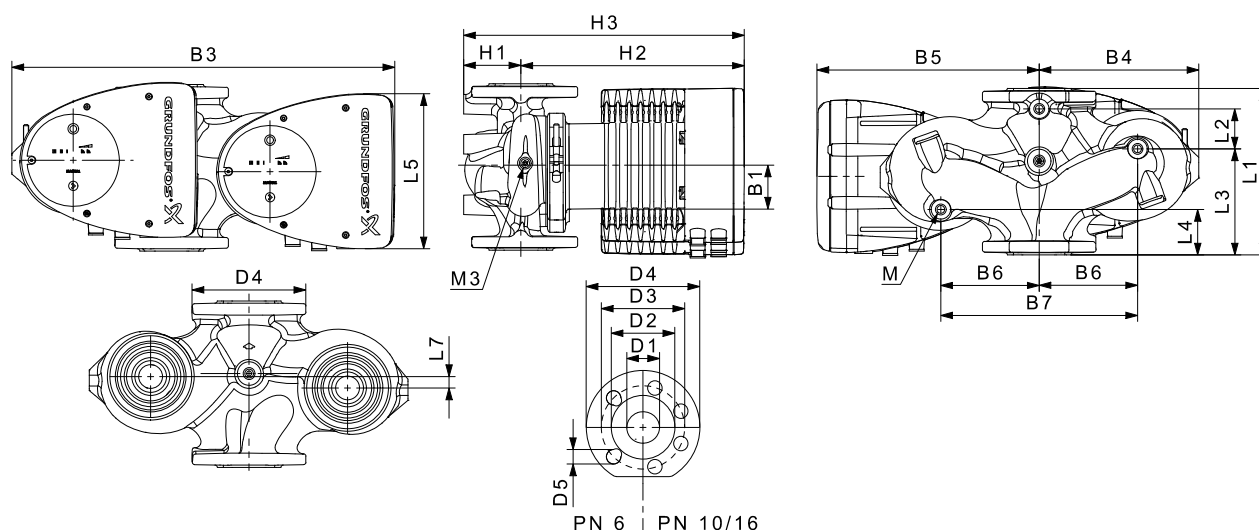


Частота вращения	P1 [Вт]	I_{1л} [А]
Мин.	31	0,32
Макс.	1002	4,41

Насос оснащен защитой от перегрузки.

Масса нетто [кг]	Масса брутто [кг]	Объем отгруж. прод. [м³]
52,7	62,5	0,208

Подключения: См. п. *Трубные соединения*, стр. 124.
 Макс. 1,0 МПа (10 бар).
 Давление в системе: Также выпускается в модификации с макс. давл. 1,6 МПа (16 бар).
 Температура перекачиваемой жидкости: -10 - +110 °С (Класс температур TF 110).
 Индивид. индекс энергоэффективности: 0,21.



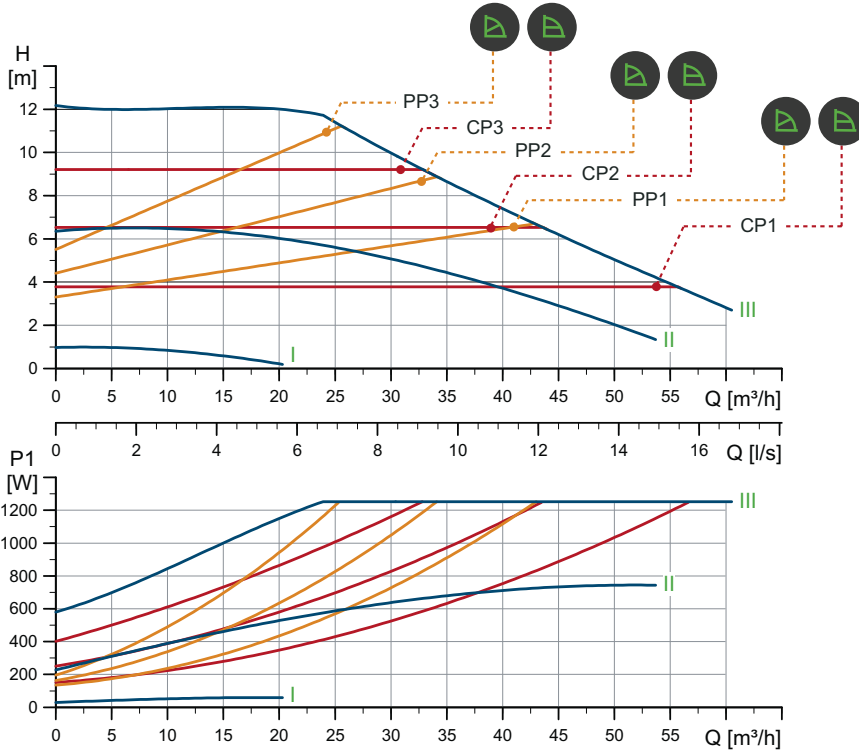
Тип насоса	Размеры [мм]																	Rp				
	L1	L2	L3	L4	L5	L7	B1	B3	B4	B5	B6	B7	H1	H2	H3	D1	D2	D3	D4	D5	M	M3
MAGNA1 D 80-100 F	360	218	102	102	204	0	84	538	244	294	130	260	97	318	415	80	128	150/160	200	19	12	1/4

TM05 6356 4712

TM05 5275 3512

MAGNA1 80-120 F

1 x 230 В, 50 Гц

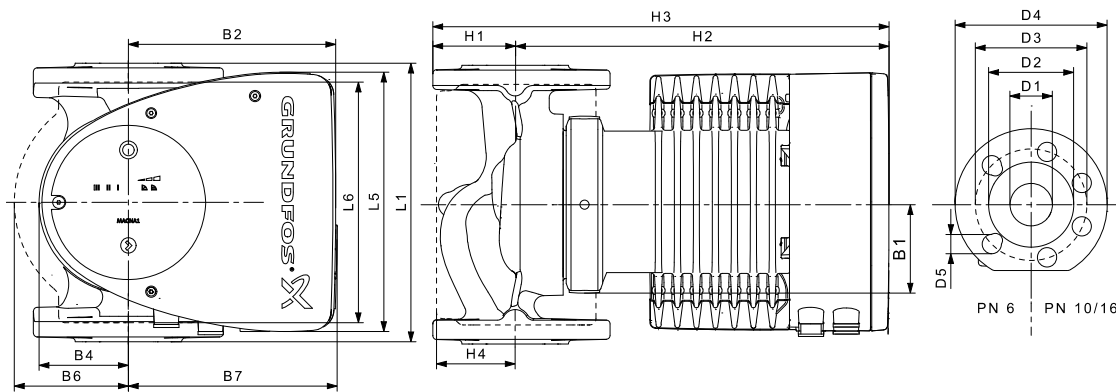


Частота вращения	P1 [Вт]	$I_{1/1}$ [А]
Мин.	30,5	0,31
Макс.	1277	5,59

Насос оснащен защитой от перегрузки.

Масса нетто [кг]	Масса брутто [кг]	Объем отгруж. прод. [m^3]
30,2	32,6	0,072

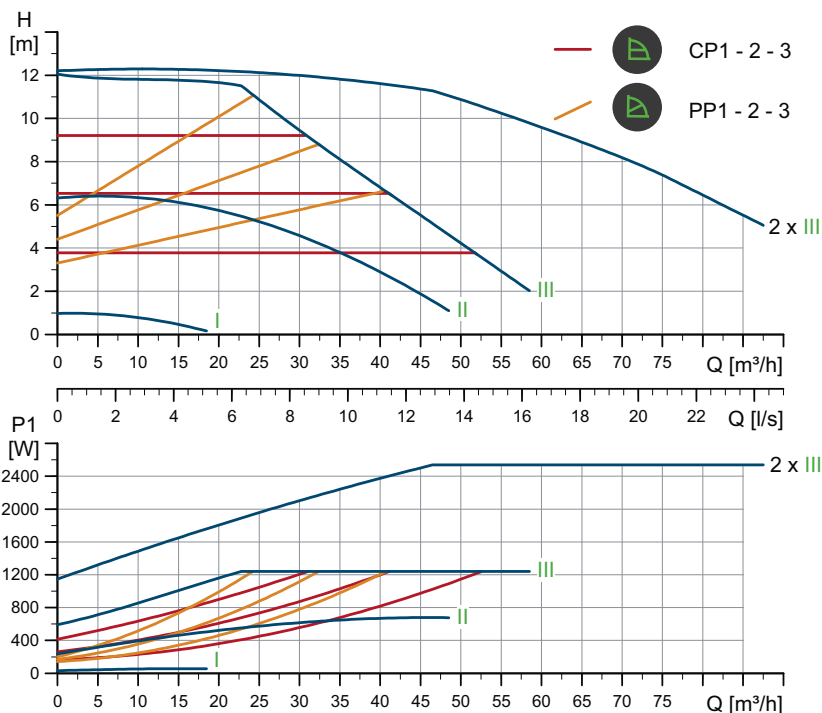
Подключения: См. п. *Трубные соединения*, стр. 124.
 Давление в системе: Макс. 1,0 МПа (10 бар). Также выпускается в модификации с макс. давл. 1,6 МПа (16 бар).
 Температура перекачиваемой жидкости: -10 - +110 °C (Класс температур TF 110).
 Индивид. индекс энергоэффективности: 0,19.



Тип насоса	Размеры [мм]																
	L1	L5	L6	B1	B2	B4	B6	B7	H1	H2	H3	H4	D1	D2	D3	D4	D5
MAGNA1 80-120 F	360	204	310	84	164	73	163	163	96	318	413	115	80	128	150/160	200	19

MAGNA1 D 80-120 F

1 x 230 В, 50 Гц

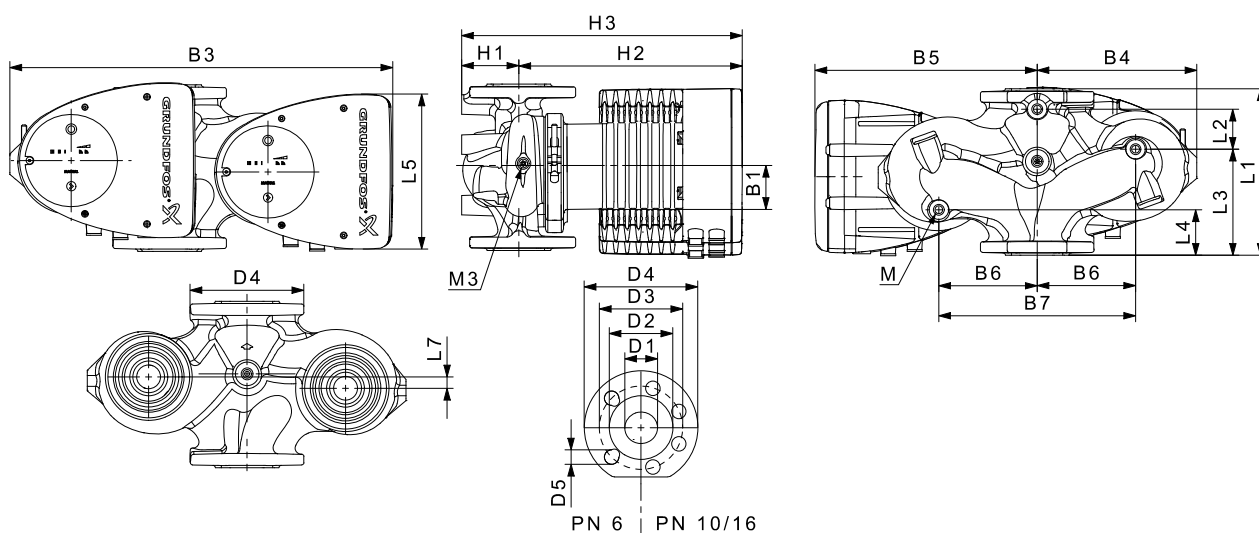


Частота вращения	P1 [Вт]	I _{л1} [А]
Мин.	32,2	0,33
Макс.	1265	5,54

Насос оснащен защитой от перегрузки.

Масса нетто [кг]	Масса брутто [кг]	Объем отгруж. прод. [м³]
52,7	62,5	0,208

Подключения: См. п. *Трубные соединения*, стр. 124.
 Макс. 1,0 МПа (10 бар).
 Давление в системе: Также выпускается в модификации с макс. давл. 1,6 МПа (16 бар).
 Температура перекачиваемой жидкости: -10 - +110 °С (Класс температур TF 110).
 Индивид. индекс энергоэффективности: 0,21.



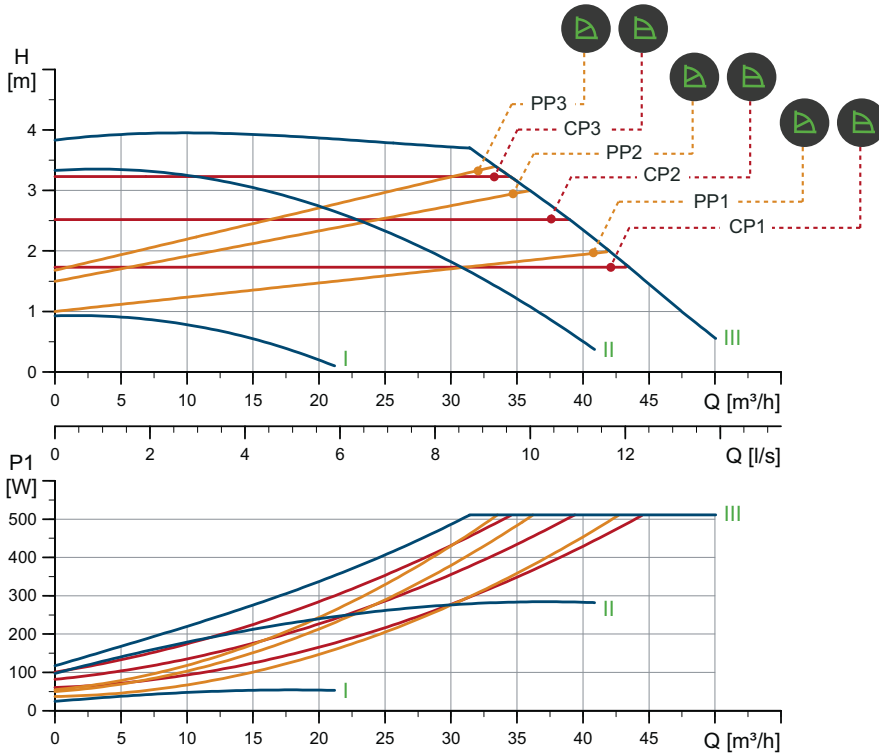
Тип насоса	Размеры [мм]																	Rp				
	L1	L2	L3	L4	L5	L7	B1	B3	B4	B5	B6	B7	H1	H2	H3	D1	D2	D3	D4	D5	M	M3
MAGNA1 D 80-120 F	360	218	102	102	204	0	84	538	244	294	130	260	97	318	415	80	128	150/160	200	19	12	1/4

TM05 6357 4712

TM05 5275 3512

MAGNA1 100-40 F

1 x 230 В, 50 Гц

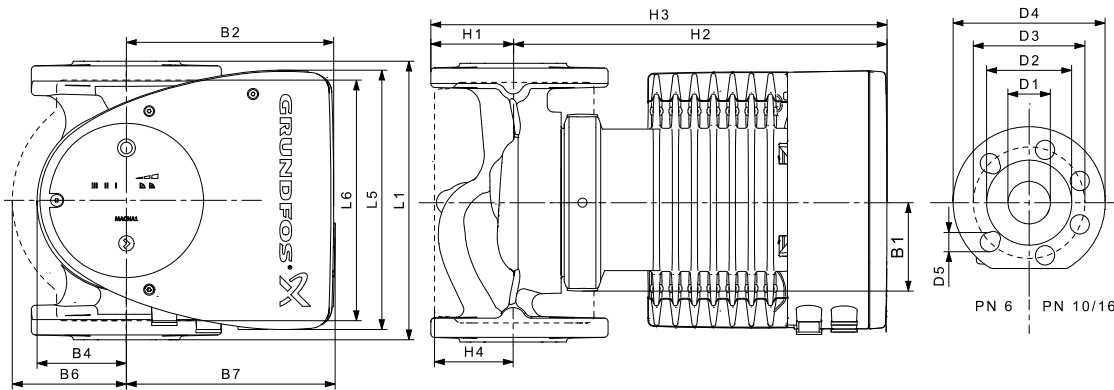


Частота вращения	P1 [Вт]	$I_{1/1}$ [А]
Мин.	26	0,27
Макс.	521	2,32

Насос оснащен защитой от перегрузки.

Масса нетто [кг]	Масса брутто [кг]	Объем отгруж. прод. [m^3]
34,2	36,4	0,099

Подключения: См. п. *Трубные соединения*, стр. 124.
 Макс. 1,0 МПа (10 бар).
 Давление в системе: Также выпускается в модификации с макс. давл. 1,6 МПа (16 бар).
 Температура перекачиваемой жидкости: -10 - +110 °C (Класс температур TF 110).
 Индивид. индекс энергоэффективности: 0,19.



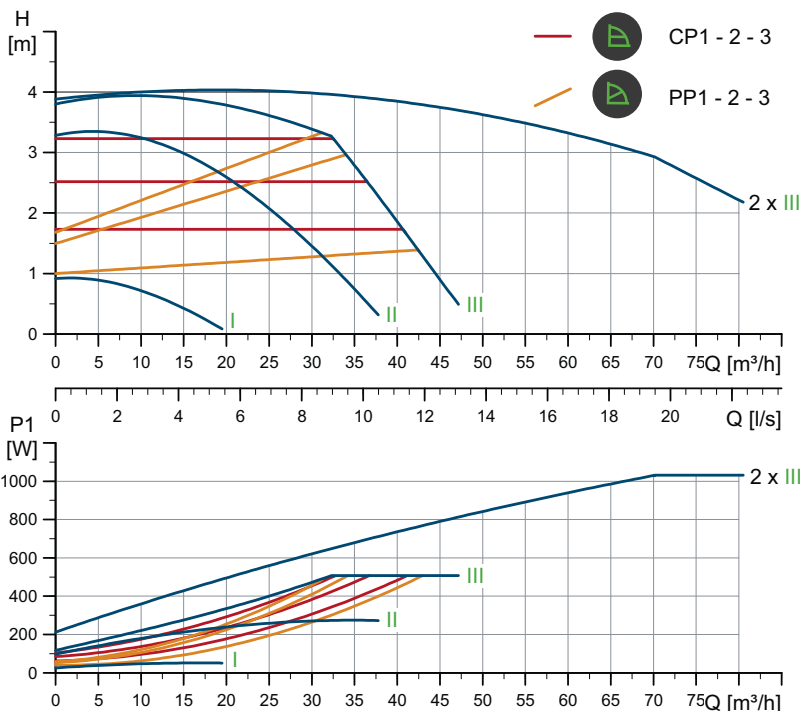
Тип насоса	Размеры [мм]																
	L1	L5	L6	B1	B2	B4	B6	B7	H1	H2	H3	H4	D1	D2	D3	D4	D5
MAGNA1 100-40 F	450	204	396	84	164	73	178	178	103	330	433	120	100	160	170	220	19

TM05 6311 4712

TM05 5276 3512

MAGNA1 D 100-40 F

1 x 230 В, 50 Гц

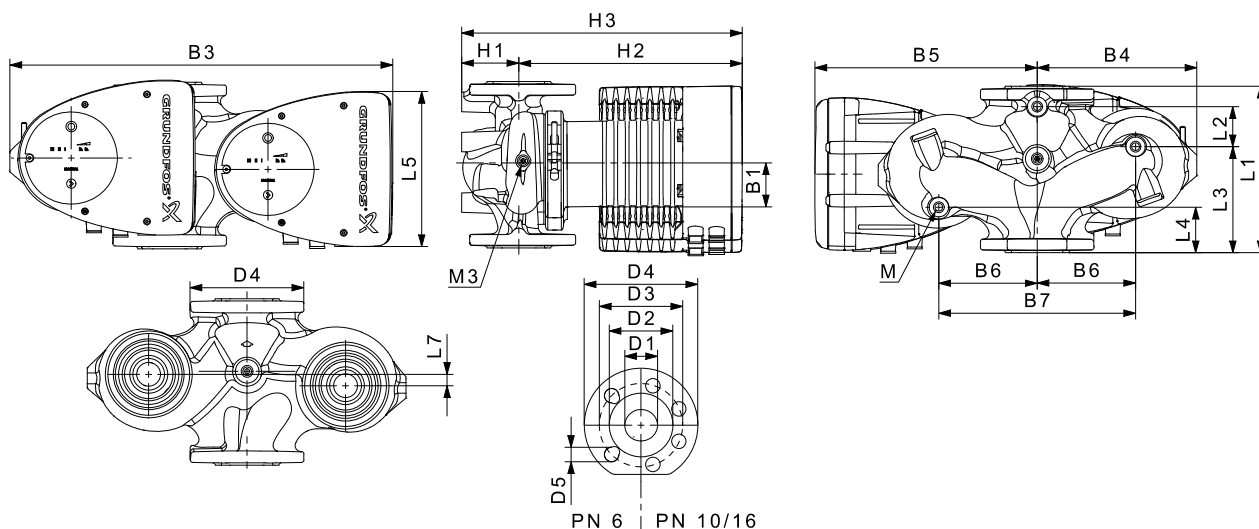


Частота вращения	P1 [Вт]	I _{лн} [А]
Мин.	26	0,27
Макс.	518	2,3

Насос оснащен защитой от перегрузки.

Масса нетто [кг]	Масса брутто [кг]	Объем отгруж. прод. [м³]
62,1	72,0	0,208

Подключения: См. п. *Трубные соединения*, стр. 124.
 Макс. 1,0 МПа (10 бар).
 Давление в системе: Также выпускается в модификации с макс. давл. 1,6 МПа (16 бар).
 Температура перекачиваемой жидкости: -10 - +110 °С (Класс температур TF 110).
 Индивид. индекс энергоэффективности: 0,19.



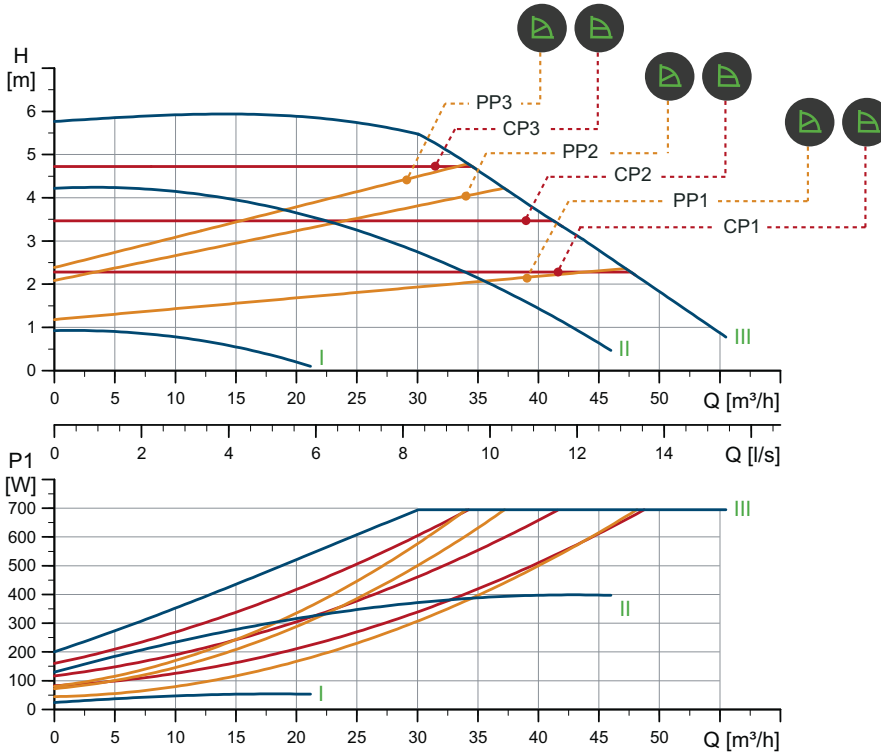
Тип насоса	Размеры [мм]																	Rp				
	L1	L2	L3	L4	L5	L7	B1	B3	B4	B5	B6	B7	H1	H2	H3	D1	D2	D3	D4	D5	M	M3
MAGNA1 D 100-40 F	450	243	147	147	204	0	84	551	252	299	135	270	103	330	434	100	160	170	220	19	12	1/4

TM05 6358 4712

TM05 5275 3512

MAGNA1 100-60 F

1 x 230 В, 50 Гц

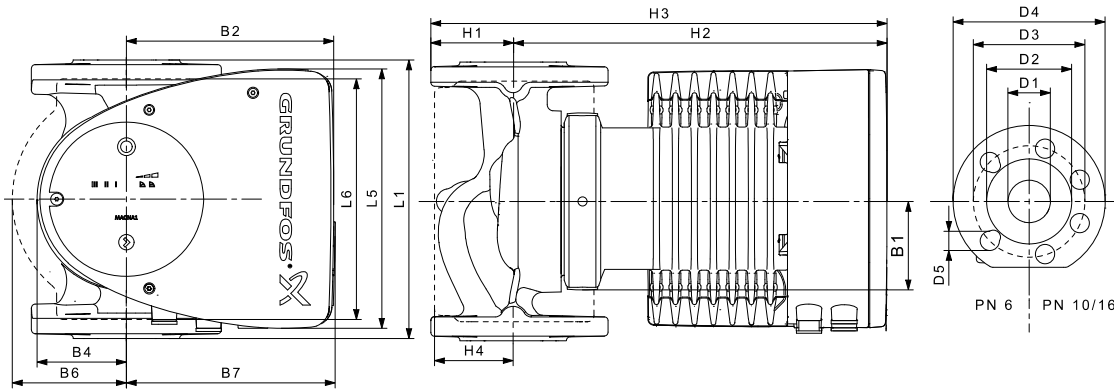


Частота вращения	P1 [Вт]	I _{1/1} [А]
Мин.	25,6	0,27
Макс.	708	3,13

Насос оснащен защитой от перегрузки.

Масса нетто [кг]	Масса брутто [кг]	Объем отгруж. прод. [м³]
34,2	36,4	0,099

Подключения: См. п. *Трубные соединения*, стр. 124.
 Давление в системе: Макс. 1,0 МПа (10 бар). Также выпускается в модификации с макс. давл. 1,6 МПа (16 бар).
 Температура перекачиваемой жидкости: -10 - +110 °С (Класс температур TF 110).
 Индивид. индекс энергоэффективности: 0,19.



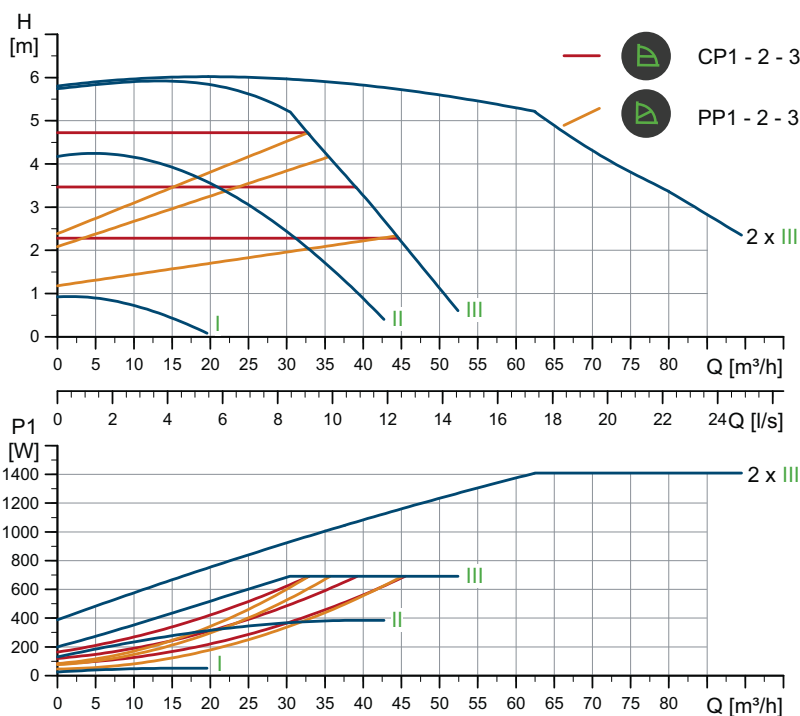
Тип насоса	Размеры [мм]																
	L1	L5	L6	B1	B2	B4	B6	B7	H1	H2	H3	H4	D1	D2	D3	D4	D5
MAGNA1 100-60 F	450	204	396	84	164	73	178	178	103	330	433	120	100	160	170	220	19

TM05 6312 4712

TM05 5276 3512

MAGNA1 D 100-60 F

1 x 230 В, 50 Гц

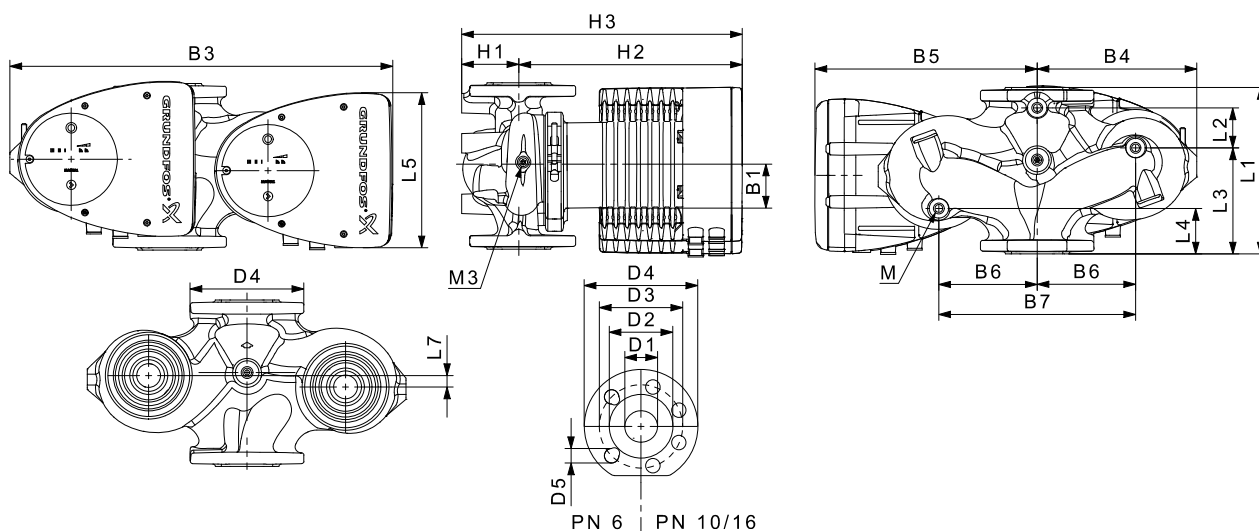


Частота вращения	P1 [Вт]	I _{лн} [А]
Мин.	26,1	0,28
Макс.	705	3,11

Насос оснащен защитой от перегрузки.

Масса нетто [кг]	Масса брутто [кг]	Объем отгруж. прод. [м³]
62,1	72,0	0,208

Подключения: См. п. *Трубные соединения*, стр. 124.
 Давление в системе: Макс. 1,0 МПа (10 бар). Также выпускается в модификации с макс. давл. 1,6 МПа (16 бар).
 Температура перекачиваемой жидкости: -10 - +110 °С (Класс температур TF 110).
 Индивид. индекс энергоэффективности: 0,22.



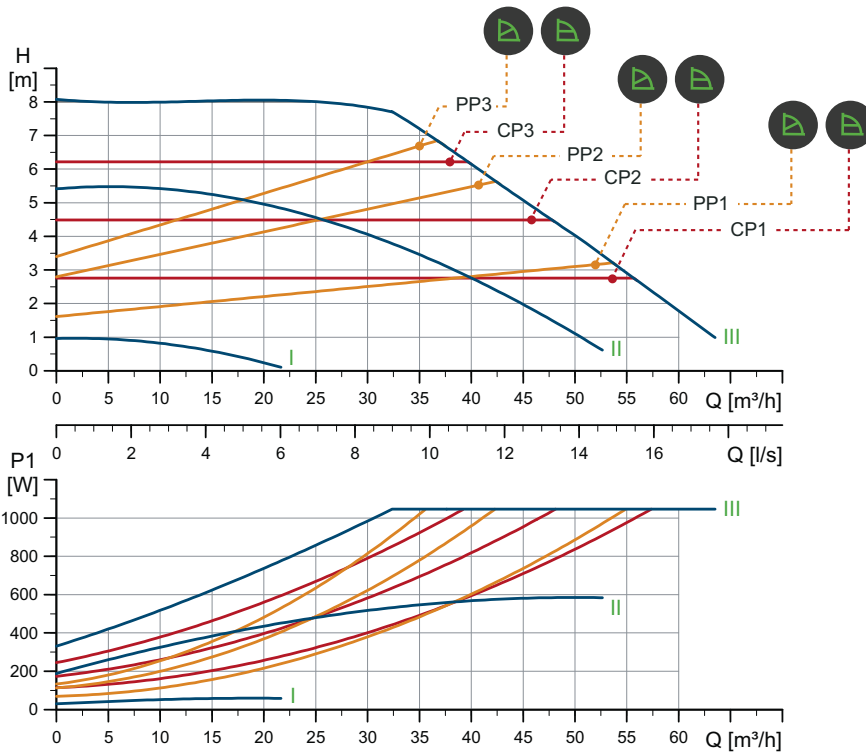
Тип насоса	Размеры [мм]																	Rp				
	L1	L2	L3	L4	L5	L7	B1	B3	B4	B5	B6	B7	H1	H2	H3	D1	D2	D3	D4	D5	M	M3
MAGNA1 D 100-60 F	450	243	147	147	204	0	84	551	252	299	135	270	103	330	434	100	160	170	220	19	12	1/4

TM05 6359 4712

TM05 5275 3512

MAGNA1 100-80 F

1 x 230 В, 50 Гц



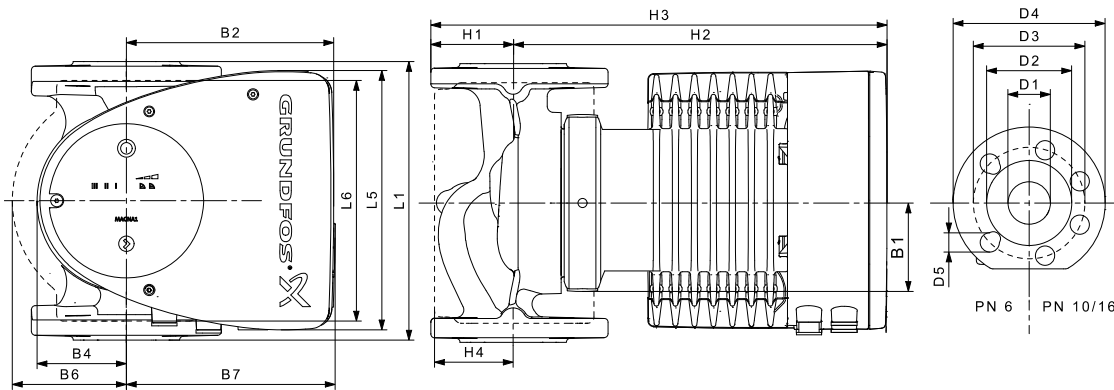
TM05 6313 4712

Частота вращения	P1 [Вт]	$I_{1/1}$ [А]
Мин.	31,4	0,32
Макс.	1067	4,71

Насос оснащен защитой от перегрузки.

Масса нетто [кг]	Масса брутто [кг]	Объем отгруж. прод. [m^3]
34,8	37,0	0,099

Подключения: См. п. *Трубные соединения*, стр. 124.
 Макс. 1,0 МПа (10 бар).
 Давление в системе: Также выпускается в модификации с макс. давл. 1,6 МПа (16 бар).
 Температура перекачиваемой жидкости: -10 - +110 °C (Класс температур TF 110).
 Индивид. индекс энергоэффективности: 0,19.



TM05 5276 3512

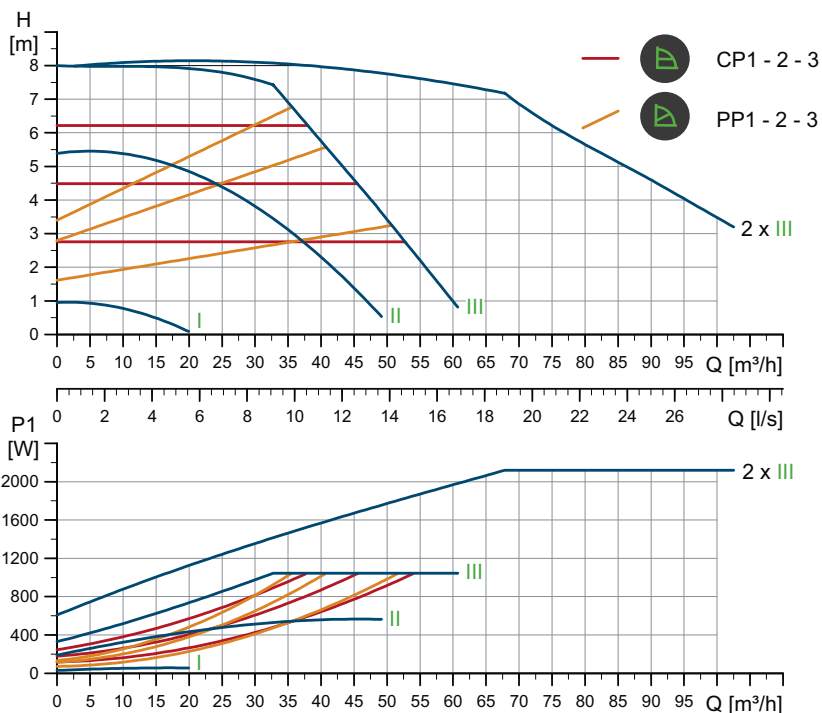
Тип насоса	Размеры [мм]																
	L1	L5	L6	B1	B2	B4	B6	B7	H1	H2	H3	H4	D1	D2	D3	D4	D5
MAGNA1 100-80 F	450	204	396	84	164	73	178	178	103	330	433	120	100	160	170	220	19

MAGNA1 D 100-80 F

1 x 230 В, 50 Гц



TM05 6360 4712

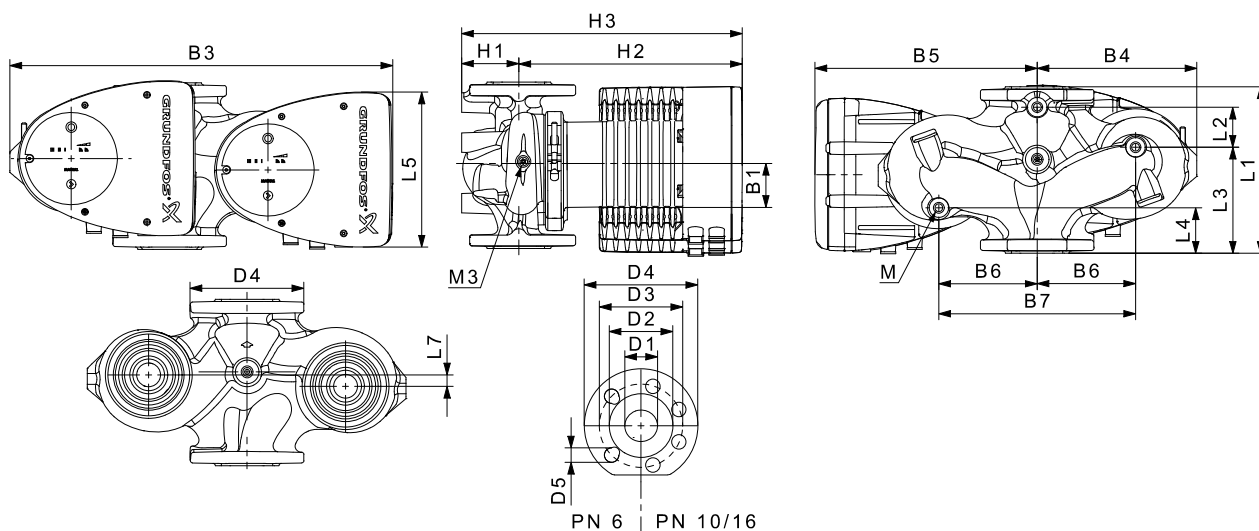


Частота вращения	P1 [Вт]	I _{л1} [А]
Мин.	31,3	0,32
Макс.	1066	4,70

Насос оснащен защитой от перегрузки.

Масса нетто [кг]	Масса брутто [кг]	Объем отгруж. прод. [м³]
62,3	72,2	0,208

Подключения: См. п. *Трубные соединения*, стр. 124.
 Макс. 1,0 МПа (10 бар).
 Давление в системе: Также выпускается в модификации с макс. давл. 1,6 МПа (16 бар).
 Температура перекачиваемой жидкости: -10 - +110 °С (Класс температур TF 110).
 Индивид. индекс энергоэффективности: 0,22.

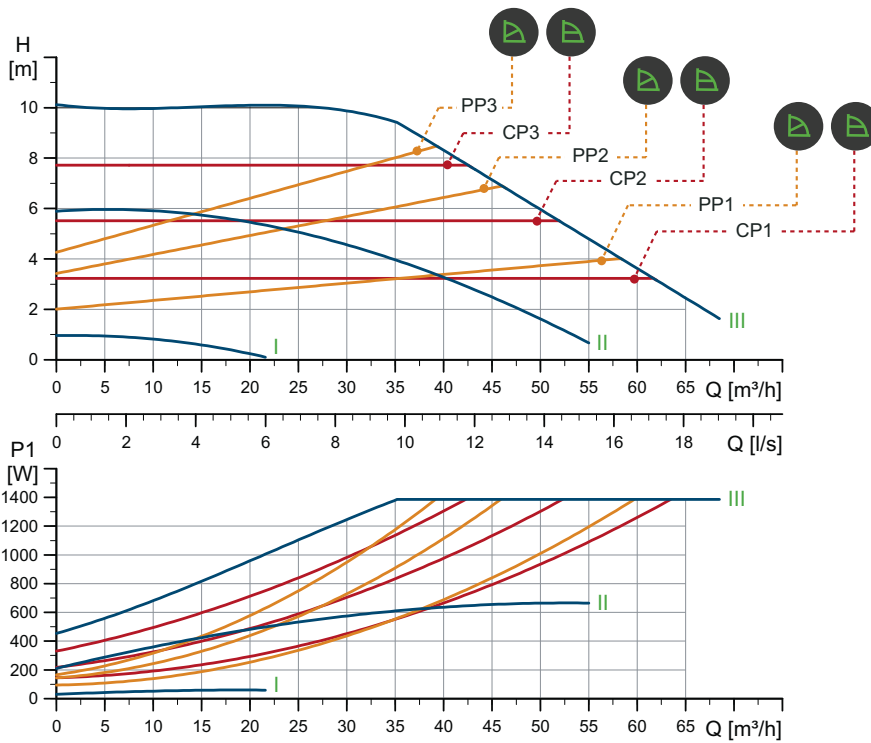


TM05 5275 3512

Тип насоса	Размеры [мм]																	Rp				
	L1	L2	L3	L4	L5	L7	B1	B3	B4	B5	B6	B7	H1	H2	H3	D1	D2	D3	D4	D5	M	M3
MAGNA1 D 100-80 F	450	243	147	147	204	0	84	551	252	299	135	270	103	330	434	100	160	170	220	19	12	1/4

MAGNA1 100-100 F

1 x 230 В, 50 Гц

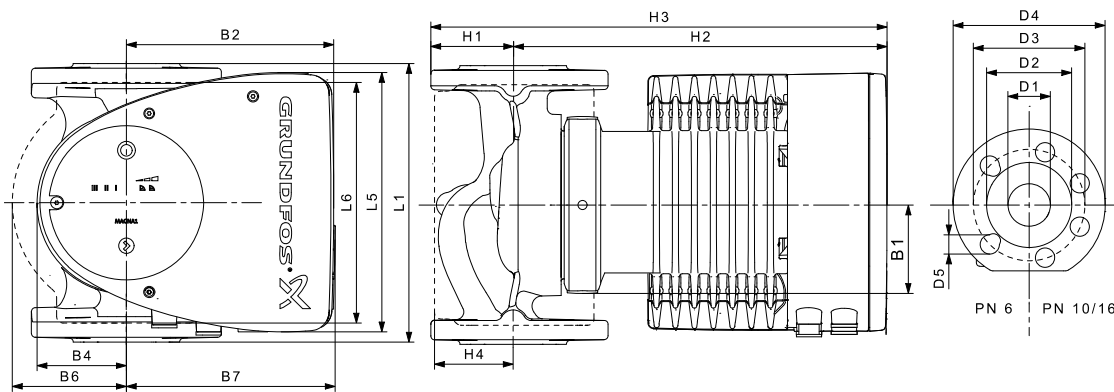


Частота вращения	P1 [Вт]	I_{1/1} [А]
Мин.	31,3	0,32
Макс.	1413	6,23

Насос оснащен защитой от перегрузки.

Масса нетто [кг]	Масса брутто [кг]	Объем отгруж. прод. [м³]
34,8	37,0	0,099

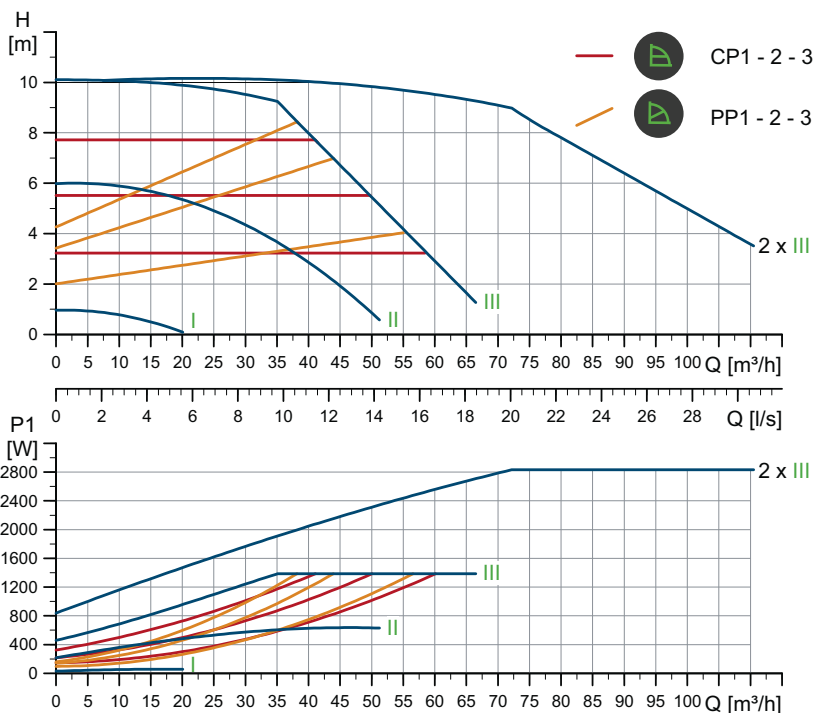
Подключения: См. п. *Трубные соединения*, стр. 124.
 Макс. 1,0 МПа (10 бар).
 Давление в системе: Также выпускается в модификации с макс. давл. 1,6 МПа (16 бар).
 Температура перекачиваемой жидкости: -10 - +110 °С (Класс температур TF 110).
 Индивид. индекс энергоэффективности: 0,19.



Тип насоса	Размеры [мм]																
	L1	L5	L6	B1	B2	B4	B6	B7	H1	H2	H3	H4	D1	D2	D3	D4	D5
MAGNA1 100-100 F	450	204	396	84	164	73	178	178	103	330	433	120	100	160	170	220	19

MAGNA1 D 100-100 F

1 x 230 В, 50 Гц

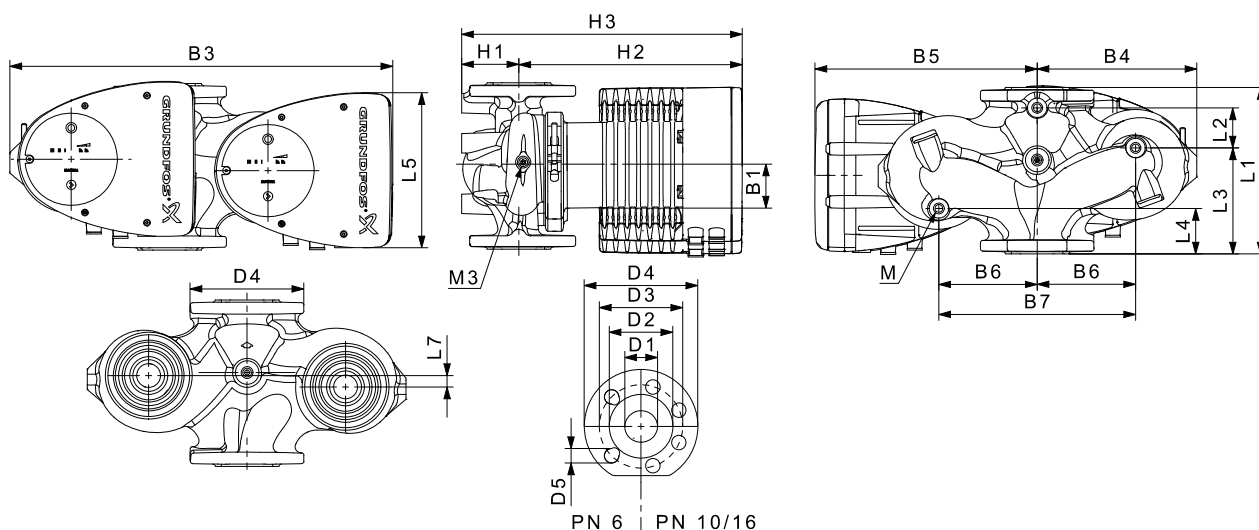


Частота вращения	P1 [Вт]	I _{л1} (А)
Мин.	31,1	0,32
Макс.	1413	6,23

Насос оснащен защитой от перегрузки.

Масса нетто [кг]	Масса брутто [кг]	Объем отгруж. прод. [м ³]
62,3	72,2	0,208

Подключения: См. п. *Трубные соединения*, стр. 124.
 Макс. 1,0 МПа (10 бар).
 Давление в системе: Также выпускается в модификации с макс. давл. 1,6 МПа (16 бар).
 Температура перекачиваемой жидкости: -10 - +110 °С (Класс температур TF 110).
 Индивид. индекс энергоэффективности: 0,19.



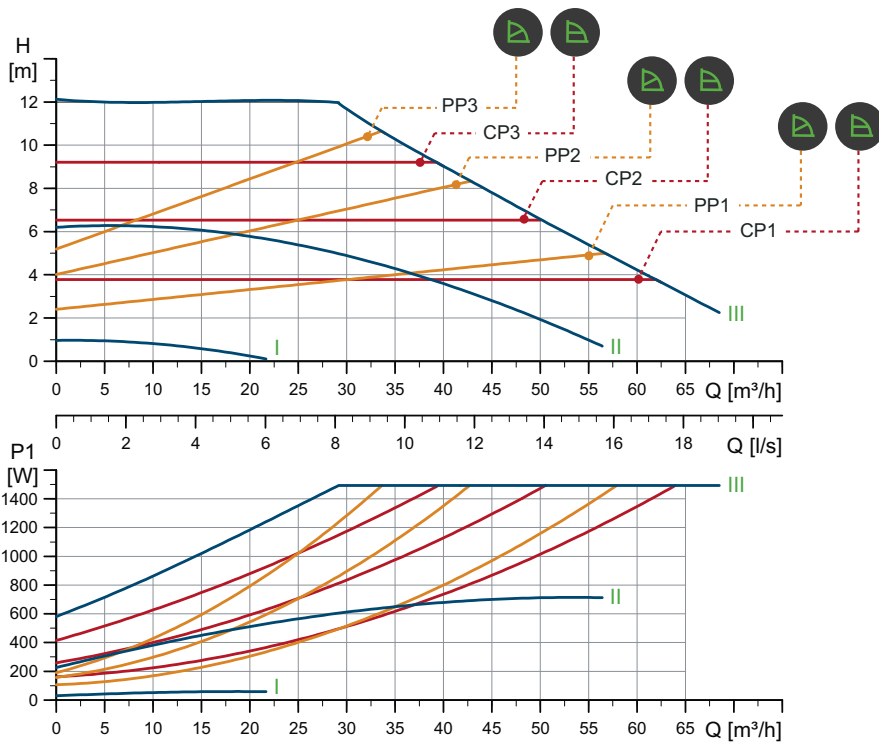
Тип насоса	Размеры [мм]																	Rp				
	L1	L2	L3	L4	L5	L7	B1	B3	B4	B5	B6	B7	H1	H2	H3	D1	D2	D3	D4	D5	M	M3
MAGNA1 D 100-100 F	450	243	147	147	204	0	84	551	252	299	135	270	103	330	434	100	160	170	220	19	12	1/4

TM05 6361 4712

TM05 5275 3512

MAGNA1 100-120 F

1 x 230 В, 50 Гц

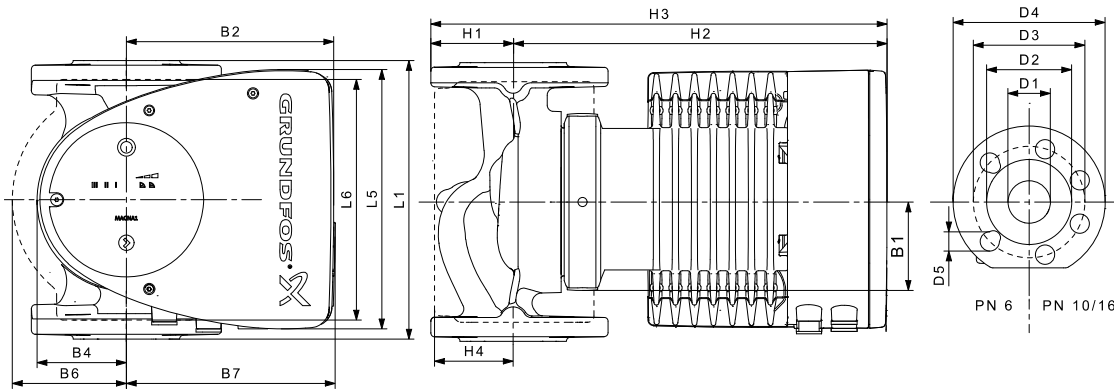


Частота вращения	P1 [Вт]	I _{1/I} [А]
Мин.	31,1	0,32
Макс.	1523	6,73

Насос оснащен защитой от перегрузки.

Масса нетто [кг]	Масса брутто [кг]	Объем отгруж. прод. [м³]
34,8	37,0	0,099

Подключения: См. п. *Трубные соединения*, стр. 124.
 Макс. 1,0 МПа (10 бар).
 Давление в системе: Также выпускается в модификации с макс. давл. 1,6 МПа (16 бар).
 Температура перекачиваемой жидкости: -10 - +110 °С (Класс температур TF 110).
 Индивид. индекс энергоэффективности: 0,21.



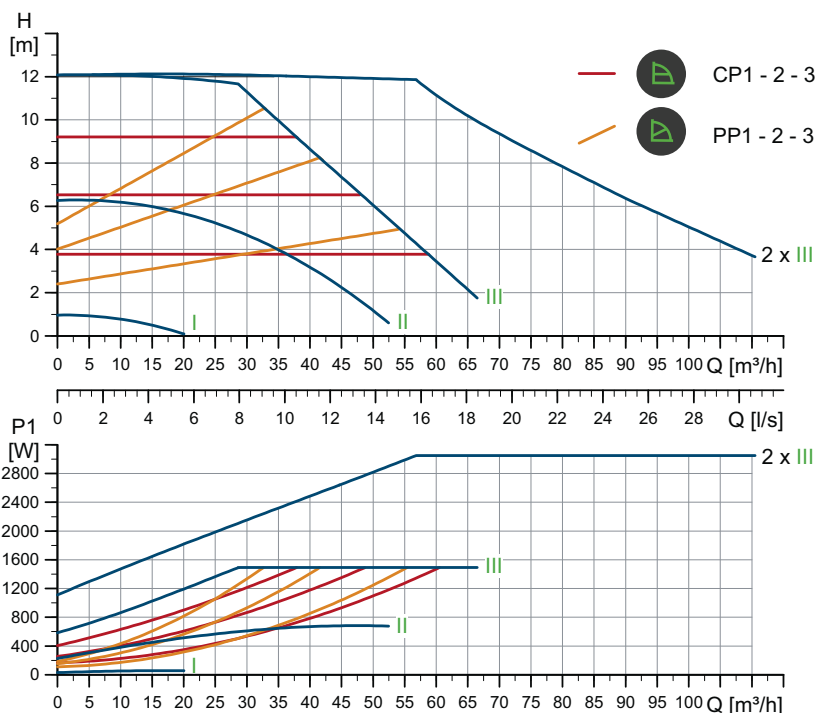
Тип насоса	Размеры [мм]																
	L1	L5	L6	B1	B2	B4	B6	B7	H1	H2	H3	H4	D1	D2	D3	D4	D5
MAGNA1 100-120 F	450	204	396	84	164	73	178	178	103	330	433	120	100	160	170	220	19

TM05 6315 4712

TM05 5276 3512

MAGNA1 D 100-120 F

1 x 230 В, 50 Гц

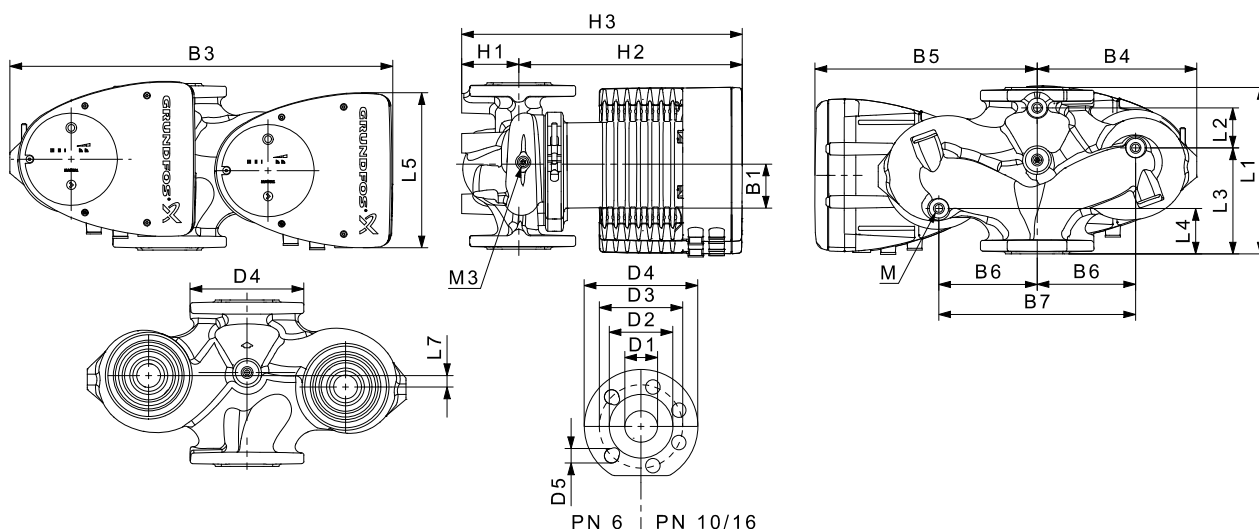


Частота вращения	P1 [Вт]	I _{лн} [А]
Мин.	31,2	0,32
Макс.	1521	6,71

Насос оснащен защитой от перегрузки.

Масса нетто [кг]	Масса брутто [кг]	Объем отгруз. прод. [м³]
62,3	72,7	0,208

Подключения: См. п. *Трубные соединения*, стр. 124.
 Макс. 1,0 МПа (10 бар).
 Давление в системе: Также выпускается в модификации с макс. давл. 1,6 МПа (16 бар).
 Температура перекачиваемой жидкости: -10 - +110 °С (Класс температур TF 110).
 Индивид. индекс энергоэффективности: 0,22.



Тип насоса	Размеры [мм]																	Rp				
	L1	L2	L3	L4	L5	L7	B1	B3	B4	B5	B6	B7	H1	H2	H3	D1	D2	D3	D4	D5	M	M3
MAGNA1 D 100-120 F	450	243	147	147	204	0	84	551	252	299	135	270	103	330	434	100	160	170	220	19	12	1/4

TM05 6362 4712

TM05 5275 3512

10. Принадлежности

Комплекты изоляции для систем кондиционирования и охлаждения воздуха

Одинарные насосы для систем кондиционирования и охлаждения воздуха можно дополнительно оснастить теплоизоляционными кожухами. Комплект состоит из двух кожухов, изготовленных из полиуретана (PUR) и самоклеящейся ленты, обеспечивающей герметичность сборки.



TM05 5529 3812

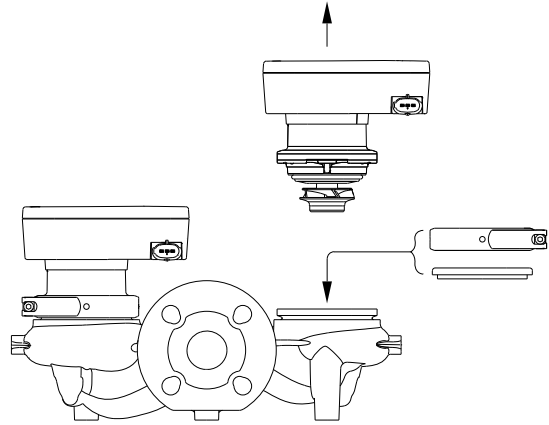
Рис. 24 Установка теплоизоляционного кожуха на насос MAGNA1

Тип насоса	Номер продукта
MAGNA1 25-40/60/80/100/120 (N)	98538852
MAGNA1 32-40/60/80/100 (N)	98538853
MAGNA1 32-40/60/80/100 F (N)	98538854
MAGNA1 32-120 F (N)	98164595
MAGNA1 40-40/60 F (N)	98538855
MAGNA1 40-80/100 F (N)	98164597
MAGNA1 40-120/150/180 F (N)	98164598
MAGNA1 50-40/60/80 F (N)	98164599
MAGNA1 50-100/120/150/180 F (N)	98164600
MAGNA1 65-40/60/80/100/120/150 F (N)	98538839
MAGNA1 80-40/60/80/100/120 F	98538851
MAGNA1 100-40/60/80/100/120 F	98164611

ПРИМЕЧАНИЕ: Комплекты изоляции доступны с марта 2014 г. Изоляционные комплекты также применимы для насосов в исполнении из нержавеющей стали (N).

Глухие фланцы

Глухой фланец используется для заглушки отверстия, когда один из насосов сдвоенного насоса снимается на техническое обслуживание, чтобы обеспечить непрерывную работу другого насоса.



TM05 5525 3812

Рис. 25 Положение глухого фланца

Тип насоса	Номер продукта
MAGNA1 D 25-40/60/80/100/120	98159373
MAGNA1 D 32-40/60/80/100 (F)	
MAGNA1 D 40-40/60 F	
MAGNA1 D 32-120 F	98159372
MAGNA1 D 40-/80/100/120/150/180 F	
MAGNA1 D 50-40/60/80/100/120/150/180 F	
MAGNA1 D 65-40/60/80/100/120/150 F	
MAGNA1 D 80-40/60/80/100/120 F	
MAGNA1 D 100-40/60/80/100/120 F	

Дополнительные разъемы ALPHA

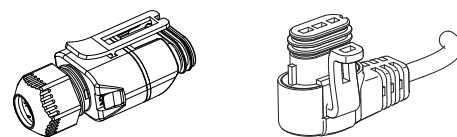
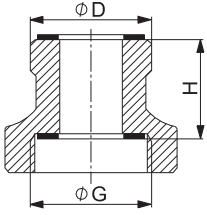
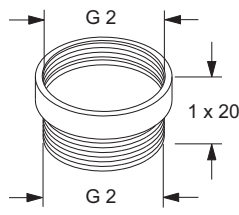
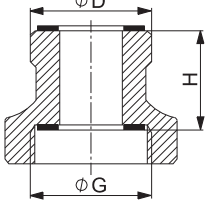
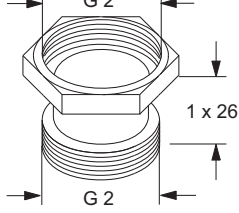
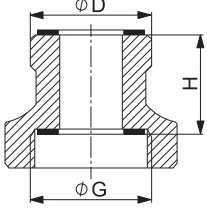
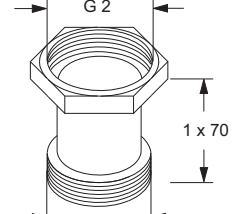
TM05 2677 0312
TM05 2676 0312

Рис. 26 Разъемы Alpha

Наименование	Номер продукта
Разъем ALPHA с компенсатором натяжения кабеля	97928845
Угловой разъем ALPHA с кабелем длиной 4 м	96884669
Угловой разъем ALPHA с защитой от скачков напряжения и кабелем длиной 1 м	97844632

Трубные соединения

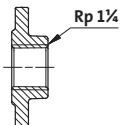

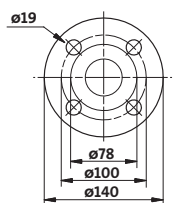
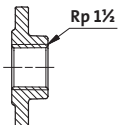

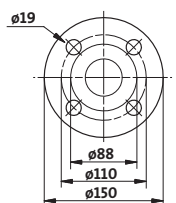
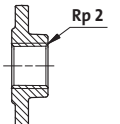

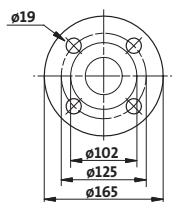
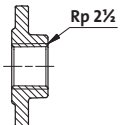
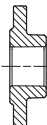
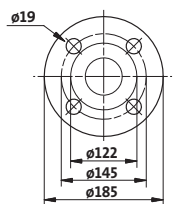
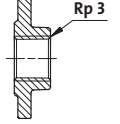

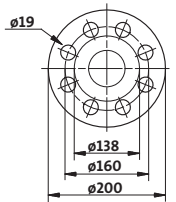
Соединение G	Соединение D	Высота H [мм]	Номер продукта		
			PN 10		
G 1 1/2	1 x 25		TM05 8617 2513		TM05 8609 2513 535044
G 1 1/2	1 x 70		TM05 8618 2513		TM05 8608 2513 535043
G 1 1/2	2 x 0		TM05 8618 2513		TM05 8610 2513 535045
G 1 1/2	2 x 5		TM05 8618 2513		TM05 8611 2513 535046
G 1 1/2	2 x 35		TM05 8617 2513		TM05 8612 2513 535047
G 1 1/2	2 x 5		TM05 8618 2513		TM05 8616 2513 535114


Соединение G	Соединение D	Высота H [мм]			Номер продукта PN 10		
G 2		1 x 20		TM05 8617 2513		TM05 8613 2513	535048
G 2	G 2	1 x 26		TM05 8617 2513		TM05 8614 2513	535049
G 2		1 x 70		TM05 8617 2513		TM05 8615 2513	535050

Ответные фланцы

Насосы с чугунным корпусом

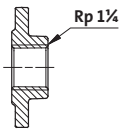

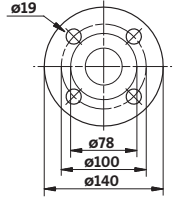
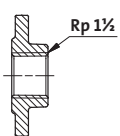
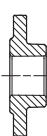
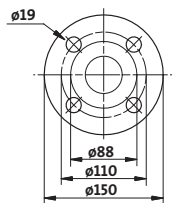
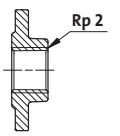
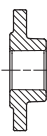
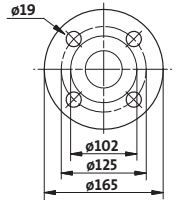
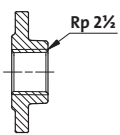

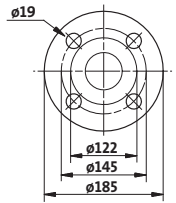
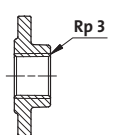

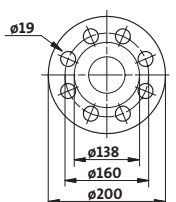
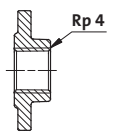

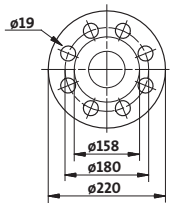
Комплект ответных фланцев включает в себя два чугунных фланца, два сальника из безасбестового материала IT 200, а также необходимое количество болтов и гаек.

Ответный фланец		Тип насоса	Наименование	Номинальное давление (EN 1092-2)	Код трубожного соединения	Номер продукта		
 Резьбовой	 Под приварку	 $\phi 19$ $\phi 78$ $\phi 100$ $\phi 140$	MAGNA1 DN 32	ТМ03 0478 5204	Резьбовой	10 бар	Rp 1 1/4	539703
					Под приварку	10 бар	32 мм, номинал	539704
					Резьбовой	16 бар	Rp 1 1/4	539703
					Под приварку	16 бар	32 мм, номинал	539704
 Резьбовой	 Под приварку	 $\phi 19$ $\phi 88$ $\phi 110$ $\phi 150$	MAGNA1 DN 40	ТМ03 0479 5204	Резьбовой	10 бар	Rp 1 1/2	539701
					Под приварку	10 бар	40 мм, номинал	539702
					Резьбовой	16 бар	Rp 1 1/2	539701
					Под приварку	16 бар	40 мм, номинал	539702
 Резьбовой	 Под приварку	 $\phi 19$ $\phi 102$ $\phi 125$ $\phi 165$	MAGNA1 DN 50	ТМ03 0480 5204	Резьбовой	10 бар	Rp 2	549801
					Под приварку	10 бар	50 мм, номинал	549802
					Резьбовой	16 бар	Rp 2	549801
					Под приварку	16 бар	50 мм, номинал	549802
 Резьбовой	 Под приварку	 $\phi 19$ $\phi 122$ $\phi 145$ $\phi 185$	MAGNA1 DN 65	ТМ03 0481 5204	Резьбовой	10 бар	Rp 2 1/2	559801
					Под приварку	10 бар	65 мм, номинал	559802
					Резьбовой	16 бар	Rp 2 1/2	559801
					Под приварку	16 бар	65 мм, номинал	559802
 Резьбовой	 Под приварку	 $\phi 19$ $\phi 138$ $\phi 160$ $\phi 200$	MAGNA1 DN 80	ТМ03 0482 5204	Резьбовой	6 бар	Rp 3	569902
					Под приварку	6 бар	80 мм, номинал	569901
					Резьбовой	10 бар	Rp 3	569802
					Под приварку	10 бар	80 мм, номинал	569801
					Резьбовой	16 бар	Rp 3	569802
					Под приварку	16 бар	80 мм, номинал	569801

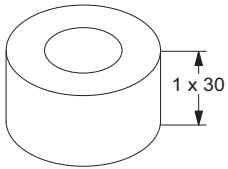
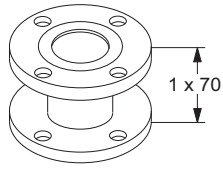
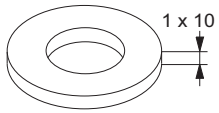
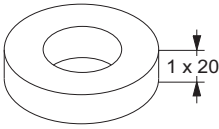
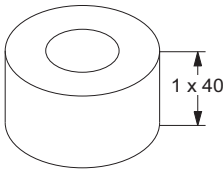
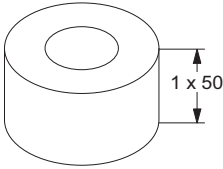
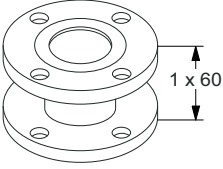
Ответный фланец	Тип насоса	Наименование	Номинальное давление (EN 1092-2)	Код трубного соединения	Номер продукта
 <p>Резьбовой</p> <p>Под приварку</p> <p>MAGNA1 DN 100</p> <p>TM03 0483 5204</p>		Резьбовой	6 бар	Rp 4	579901
		Под приварку	6 бар	100 мм, номинал	579902
		Резьбовой	10 бар	Rp 4	579801
		Под приварку	10 бар	100 мм, номинал	579802
		Резьбовой	16 бар	Rp 4	579801
		Под приварку	16 бар	100 мм, номинал	579802

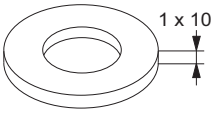
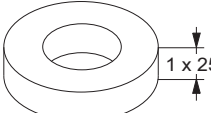
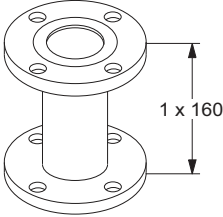
Насосы с корпусом из нержавеющей стали

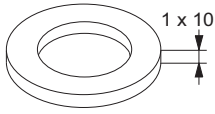
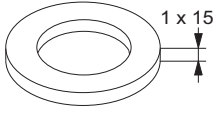
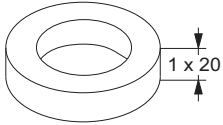
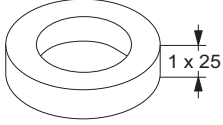
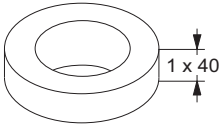
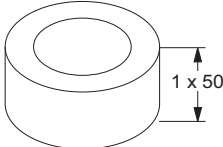
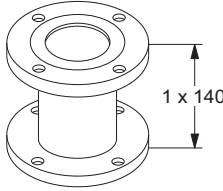
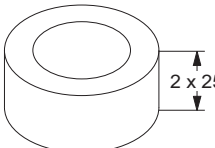
Комплект ответных фланцев состоит из двух фланцев из нержавеющей стали, двух сальников из безасбестового материала IT 200 и необходимого количества болтов и гаек.

Ответный фланец		Тип насоса	Наименование	Номинальное давление (EN 1092-2)	Код трубного соединения	Номер продукта	
 Резьбовой	 Под приварку	 ТМ03 0478 5204	MAGNA1 DN 32	Резьбовой	10 бар	Rp 1 1/4	96427029
				Под приварку	10 бар	32 мм, номинал	96427030
				Резьбовой	16 бар	Rp 1 1/4	96427029
				Под приварку	16 бар	32 мм, номинал	96427030
 Резьбовой	 Под приварку	 ТМ03 0479 5204	MAGNA1 DN 40	Резьбовой	10 бар	Rp 1 1/2	539711
				Под приварку	10 бар	40 мм, номинал	539712
				Резьбовой	16 бар	Rp 1 1/2	539711
				Под приварку	16 бар	40 мм, номинал	539712
 Резьбовой	 Под приварку	 ТМ03 0480 5204	MAGNA1 DN 50	Резьбовой	10 бар	Rp 2	549811
				Под приварку	10 бар	50 мм, номинал	549812
 Резьбовой	 Под приварку	 ТМ03 0481 5204	MAGNA1 DN 65	Резьбовой	10 бар	Rp 2 1/2	559811
				Под приварку	10 бар	65 мм, номинал	559812
 Резьбовой	 Под приварку	 ТМ03 0482 5204	MAGNA1 DN 80	Резьбовой	6 бар	Rp 3	96405735
				Под приварку	6 бар	80 мм, номинал	569911
				Резьбовой	10 бар	Rp 3	569812
 Резьбовой	 Под приварку	 ТМ03 0485 5204	MAGNA1 DN 100	Резьбовой	6 бар	Rp 4	96405737
				Резьбовой	10 бар	Rp 4	96405738

Адаптеры для насосов различной монтажной длины

DN	Тип	Высота [мм]	Диаметр [мм]		Диаметр расположения крепежных отверстий [мм]		Адаптер	Номер продукта	
			PN 6	PN 10	PN 6	PN 10		PN 6	PN 10
40	A40-30	1 x 30	-	-	-	-		96281076	96608515
							TM05 4372 2212		
40	A40-70	1 x 70	-	-	100	110		539921	539721
							TM05 4373 2212		
50	A50-10	1 x 10	90	102	-	125		549921	549821
							TM05 4374 2212		
50	A50-20	1 x 20	90	102	-	-		549922	549822
							TM05 4375 2212		
50	A50-40	1 x 40	-	-	-	-		96281077	96608516
							TM05 4376 2212		
50	A50-50	1 x 50	90	102	-	-		549923	549823
							TM05 4377 2212		
50	A50-60	1 x 60	-	-	110	125		549924	549824
							TM05 4378 2212		

DN	Тип	Высота [мм]	Диаметр [мм]		Диаметр расположения крепежных отверстий [мм]		Адаптер	Номер продукта	
			PN 6	PN 10	PN 6	PN 10		PN 6	PN 10
	A65-10	1 x 10	110	122	-	-		559921	559821
	A65-25	1 x 25	110	122	-	-		559922	559822
65	A65-160	1 x 160	-	-	130	145		559923	559823

DN	Тип	Высота [мм]	Диаметр [мм]		Диаметр расположения крепежных отверстий [мм]		Адаптер	Номер продукта		
			PN 6	PN 10	PN 6	PN 10		PN 6	PN 10	
80	A80-10	1 x 10	127	138	150	160		TM05 4382 2212	569921	569821
	A80-15	1 x 15	127	138	-	-		TM05 4383 2212	569922	569822
	A80-20	1 x 20	127	138	-	-		TM05 4384 2212	569923	569823
	A80-25	1 x 25	127	138	-	-		TM05 4385 2212	569924	569824
	A80-40	1 x 40	127	138	-	-		TM05 4386 2212	569925	569825
	A80-50	1 x 50	127	138	-	-		TM05 4387 2212	569926	569826
	A80-140	1 x 140	-	-	150	160		TM05 4388 2212	569927	569827
	100	A100-50	2 x 25	-	-	-	-		TM05 4389 2212	96545610

1. Описание изделия

Циркуляционные насосы UPS xx-100 и UPSD xx-100 для циркуляции холодной и горячей воды:

- в системах отопления,
- в системах бытового горячего водоснабжения,
- в системах охлаждения и кондиционирования воздуха.

Максимальное давление в гидросистеме: 10 бар

Температура перекачиваемой жидкости: от -25°C до +110°C



Условное обозначение

Пример	UPS	D	32	100	F
Циркуляционный насос					
Сдвоенный насосный агрегат					
Номинальный диаметр всасывающего и напорного патрубков (DN)					
Максимальный напор [дм]					
Трубное соединение:					
= трубная резьба					
(если нет буквенного обозначения)					
F = фланцевое соединение					
Корпус насоса					
= чугун (если нет буквенного обозначения)					
N = нержавеющая сталь					

2. Общие сведения

Назначение

Циркуляционные насосы серии 100 фирмы GRUNDFOS предназначены специально для работы в системах отопления. Насосы также применяются для циркуляции в системах горячего водоснабжения, а также в системах охлаждения и кондиционирования воздуха.

Системы отопления

Насосы UPS используются для различных систем отопления. UPS имеют три скорости вращения вала.

Насосы применяются главным образом для одно- или двухтрубных систем отопления, но могут также использоваться в смесительных контурах крупных систем.

Для систем теплых полов рекомендуется применять UPS N в исполнении из нержавеющей стали, поскольку перекачиваемая жидкость часто содержит большое количество воздуха, что вызывает коррозию чугунного корпуса.

Системы горячего водоснабжения

Для циркуляции в системах горячего водоснабжения применяются насосы модели UPS N с корпусом из нержавеющей стали.

Системы охлаждения и кондиционирования воздуха

Стандартные насосы UPS xx-100 применяются в системах охлаждения и кондиционирования воздуха в зависимости от модели/типоразмера (смотрите номенклатуру изделий). Диапазон значений температуры: $-25\text{ }^{\circ}\text{C} \dots +110\text{ }^{\circ}\text{C}$.

Эти насосы пригодны для циркуляции как холодного, так и горячего теплоносителя.

При использовании теплоносителей на основе гликолей необходим пересчет параметров из-за повышенных значений плотности и гидравлической вязкости.

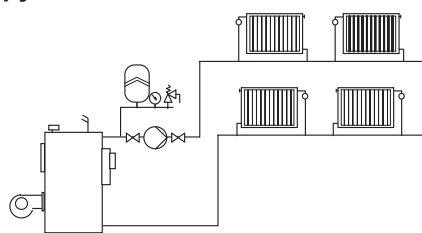
Конструкция

Насосы UPS являются насосами с ротором, изолированным от статора герметичной гильзой, т. е. насос и электродвигатель образуют единый узел без уплотнений вала, в котором применяются всего лишь две уплотнительные прокладки. Подшипники смазываются перекачиваемой жидкостью.

Особенности этих насосов:

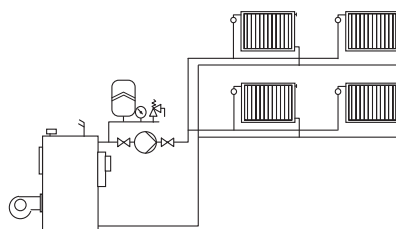
- вал и радиальные подшипники из керамики
- графитовый упорный подшипник
- защитная гильза ротора и подшипниковая пластина из нержавеющей стали
- рабочее колесо из композита
- корпус насоса из чугуна или нержавеющей стали (UPS 32–100 N).

Однотрубная система отопления



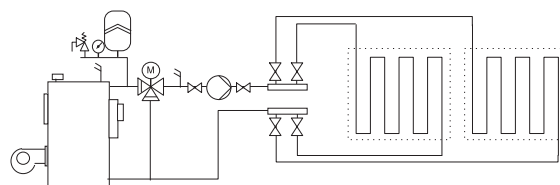
TM01 0163 0697

Двухтрубная система отопления



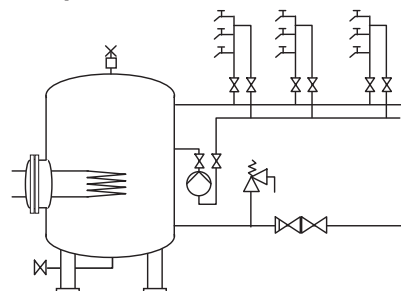
TM01 0164 0697

Система теплых полов



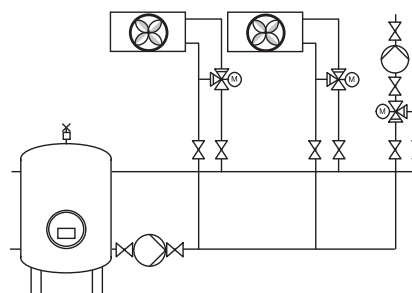
TM01 0165 0697

Система горячего водоснабжения



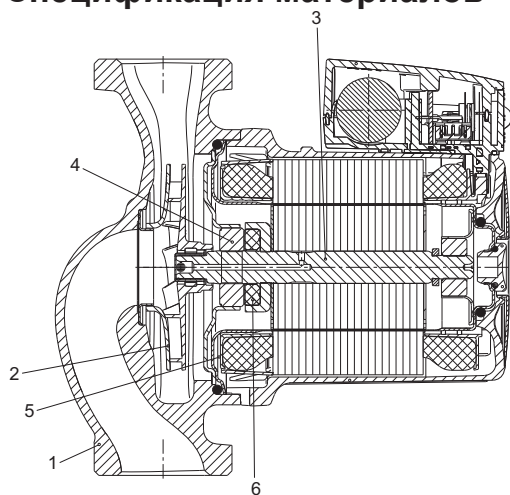
TM00 9606 3701

Системы охлаждения и кондиционирования воздуха



TM00 9606 3701

Спецификация материалов



ТМ04 3312 4208

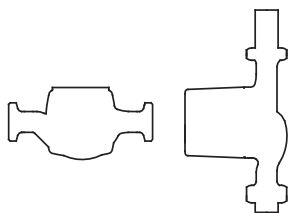
Поз.	Наименование	Материал	№ материала по DIN
1	Корпус насоса	Чугун	0.6020
		EN-GJL-150/200	2.1176.01
2	Рабочее колесо	Бронза	1.4301
		Нерж. сталь	
3	Вал	Композит/PES или полипропилен (PP)	1.4301
		Керамика	
4	Подшипник	Керамика	
5	Подшипниковая пластина	Нержавеющая сталь	1.4301
		Упорный подшипник	Графит
6	Кольцо упорного подшипника	Нерж. сталь	1.4301
		Прокладки	Резина EPDM

Монтаж

Насос всегда должен устанавливаться так, чтобы вал электродвигателя находился в горизонтальном положении.

При пуске необходимо обеспечить вентиляцию защитной гильзы, для чего удаляется резьбовая пробка электродвигателя.

В течение короткого времени оставшийся воздух через полый вал вытесняется в гидросистему.



Электродвигатель

Электродвигатель представляет собой 2- или 4-полюсный асинхронный двигатель с короткозамкнутым ротором, отвечающий требованиям в отношении электромагнитной совместимости. Насосы для однофазной сети поставляются с одно- или трехскоростным исполнением электродвигателя.

Насосы для трехфазной сети поставляются с одно- или двухскоростным исполнением электродвигателя.

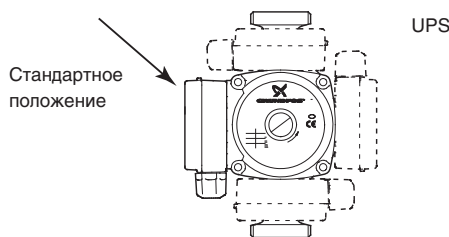
Клеммная коробка легко открывается и снабжена зажимами для подключения кабеля. Кабельный ввод имеет уплотнение и приспособление для снятия механических напряжений в кабеле. Кабельный ввод однофазных электродвигателей может выдвигаться наружу из направляющей втулки для облегчения монтажа.

Класс температурной стойкости изоляции: F/H.

Кабельная муфта: Pg 11 для кабеля 5,6 – 10 мм.

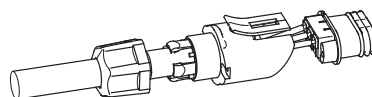
Электродвигатель оснащен тепловой защитой от перегрузки или защитой сопротивлением.

Возможны следующие положения клеммной коробки:



ТМ00 7803 2702

Кабельный ввод со штекером Alpha



ТМ01 9184 1400

Перекачиваемые жидкости

В зависимости от модели циркуляционные насосы фирмы Grundfos могут использоваться для перекачивания:

- чистых невязких неагрессивных жидкостей, не содержащих твердых частиц или волокон;
- охлаждающих жидкостей, не содержащих минеральных масел;
- горячей воды в системах водоснабжения;
- умягченной воды.

Кинематическая вязкость воды составляет 1 мм²/с (1 сСт) при 20 °С. Если циркуляционный насос применяется для перекачивания жидкости с более высоким значением вязкости, то его гидравлические характеристики понижаются. Пример: концентрация 50% гликоля при 20 °С повысит вязкость водного раствора примерно до 10 мм²/с (10 сСт), что вызовет снижение гидравлической характеристики насоса примерно на 15%.

При выборе насоса необходимо учитывать кинематическую вязкость и плотность перекачиваемой жидкости.

Температура окружающей среды и жидкости

Температура окружающей среды для стандартных исполнений насосов, допустимая температура перекачиваемой жидкости которых находится в диапазоне от +2 °С до +110 °С, должна быть всегда ниже, чем температура жидкости, так как в противном случае в корпусе статора может образовываться конденсат.

Давление на входе

Чтобы исключить кавитационные шумы и повреждение подшипников насоса при высокой температуре, во всасывающем патрубке насоса необходимо поддерживать минимальное давление, значения которого указаны в следующей таблице:

Температура жидкости	85 °С	95 °С	110 °С
Давление на входе	0,5 м	2,8 м	11,0 м
	0,049 бар	0,27 бар	1,08 бар

Условия снятия рабочих характеристик

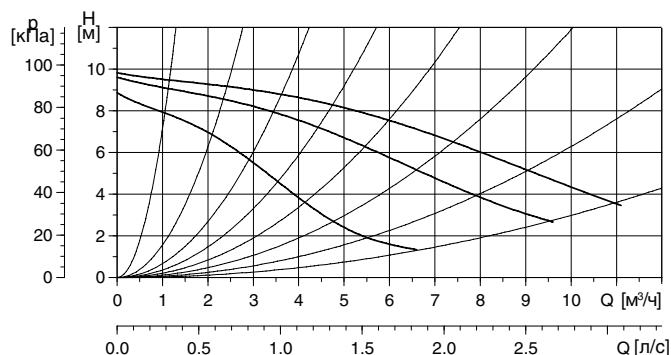
Приведенные ниже указания действительны для рабочих характеристик, графики которых представлены в приведенных ниже технических данных:

1. Полужирной линией выделены те участки характеристик, которые соответствуют рекомендуемому для применения диапазону рабочей характеристики.
2. Применявшаяся при снятии характеристик перекачиваемая жидкость: дегазированная вода.
3. Измерения для моделей UPS выполнялись при температуре воды 80 °С для насосов, рассчитанных на напряжение 1 x 230/240 В (стандарт Великобритании) и 20 °С для остальных исполнений напряжения питания.
4. Все характеристики показывают приблизительные значения и не гарантируют фактическое наличие у насосов этих же самых рабочих характеристик. Если требуется обеспечить указанное минимальное значение рабочей характеристики, необходимо проведение индивидуальных измерений.
5. Характеристики моделей UPS действительны для кинематической вязкости, равной 1 мм²/с (1 сСт).
6. Преобразование гидростатического напора Н [м] в давление р [кПа] было выполнено для воды с плотностью $\rho = 1000 \text{ кг/м}^3$. Для перекачиваемых жидкостей с другими показателями плотности, например для горячей воды, давление нагнетания берется пропорционально плотности.

3. Технические данные

UPS 25-100

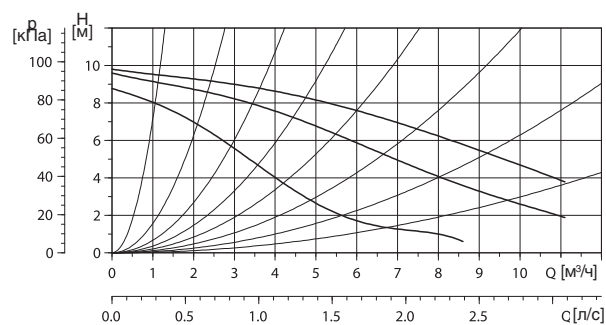
180



Скорость	P_1 [Вт]	I [А]
3	345	1.52
2	340	1.50
1	280	1.30

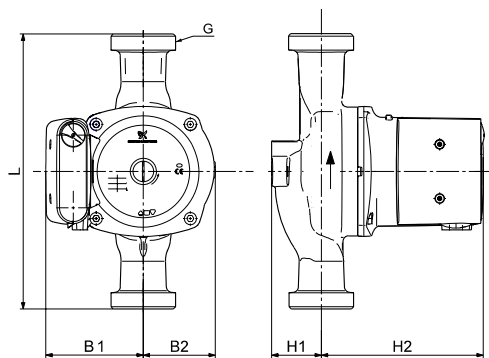
UPS 32-100

180



Скорость	P_1 [Вт]	I [А]
3	345	1.52
2	340	1.50
1	280	1.30

1 x 230 В, 50 Гц



Размеры и трубные соединения:

См. стр. 140-141

Давление в гидросистеме:

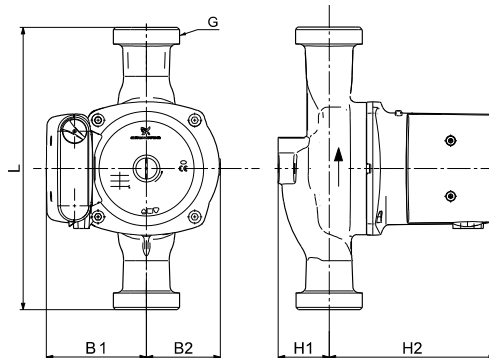
Макс. 10 бар

Температура перекачиваемой жидкости:

от -25°C до +110°C (TF 110)

Класс энергоэффективности: C

1 x 230 В, 50 Гц



Размеры и трубные соединения:

См. стр. 140-141

Давление в гидросистеме:

Макс. 10 бар

Температура перекачиваемой жидкости:

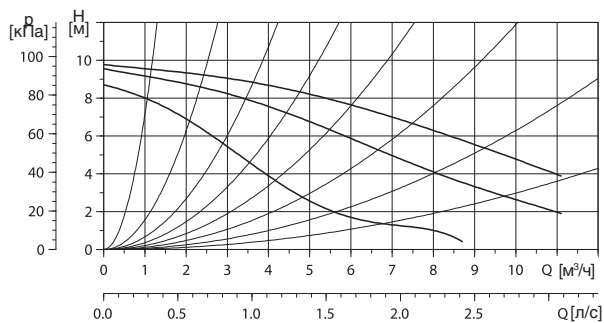
от -25°C до +110°C (TF 110)

Класс энергоэффективности: C

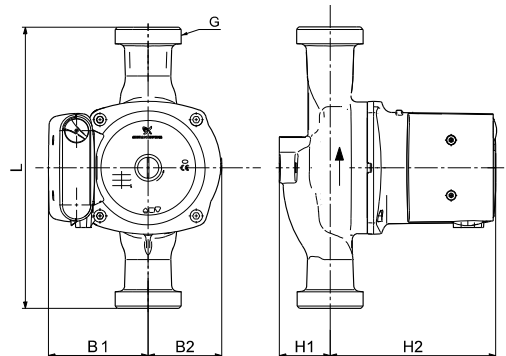
UPS 32-100 N

180

1 x 230 В, 50 Гц



Скорость	P ₁ [Вт]	I [А]
3	345	1.52
2	340	1.50
1	280	1.30



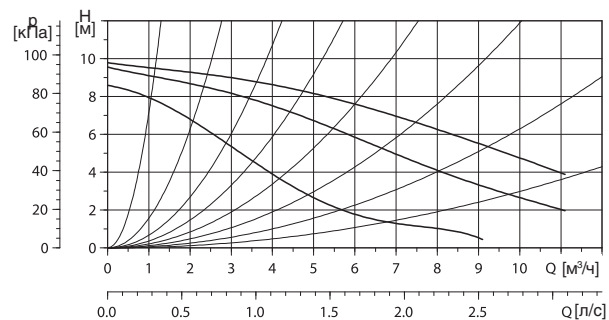
TM04 2809 3408

Размеры и трубные соединения: См. стр. 140-141
 Давление в гидросистеме: Макс. 10 бар
 Температура перекачиваемой жидкости: от -25°C до +110°C (TF 110)
 Класс энергоэффективности: C

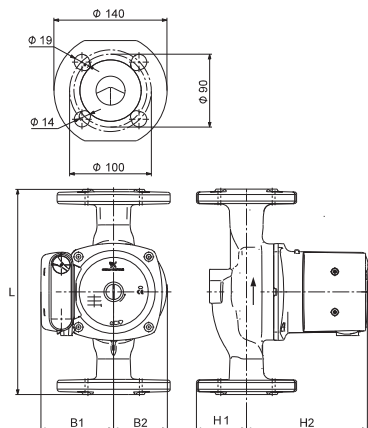
UPS 32-100 F

220

1 x 230 В, 50 Гц



Скорость	P ₁ [Вт]	I [А]
3	345	1.52
2	340	1.50
1	280	1.30



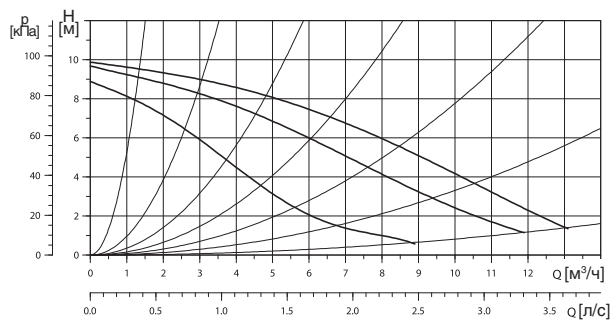
TM04 3294 4108

Размеры и трубные соединения: См. стр. 140-141
 Давление в гидросистеме: Макс. 10 бар
 Температура перекачиваемой жидкости: от -25°C до +110°C (TF 110)
 Класс энергоэффективности: C

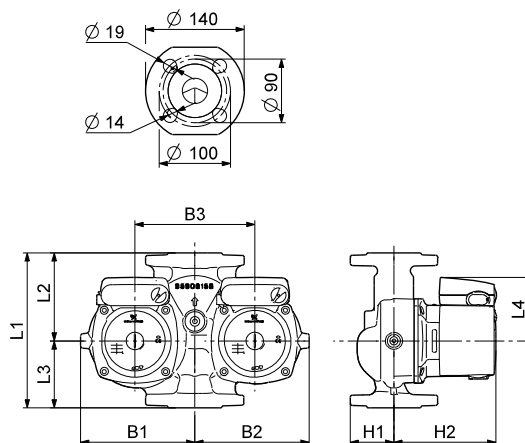
UPSD 32-100 F

220

1 x 230 В, 50 Гц



Скорость	P_1 [Вт]	I [А]
3	345	0.26
2	340	0.18
1	280	0.11



TM04 2811 3405

Размеры и трубные соединения:

См. стр. 140-141

Давление в гидросистеме:

Макс. 10 бар

Температура перекачиваемой жидкости:

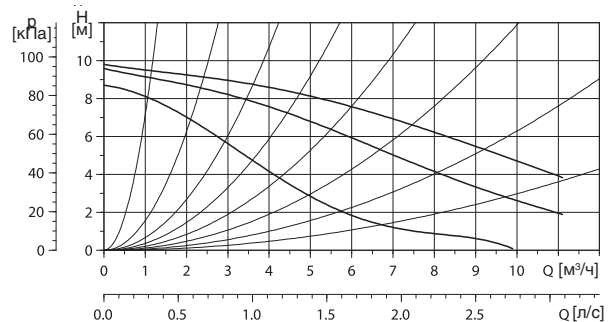
от -25°C до +110°C (TF 110)

Класс энергоэффективности: C

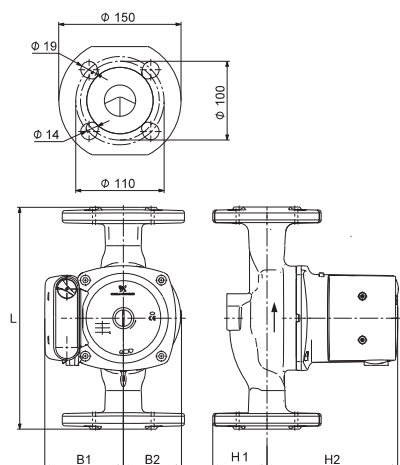
UPS 40-100 F

250

1 x 230 В, 50 Гц



Скорость	P_1 [Вт]	I [А]
3	345	1.52
2	340	1.50
1	280	1.30



TM04 3427 4408

Размеры и трубные соединения:

См. стр. 140-141

Давление в гидросистеме:

Макс. 10 бар

Температура перекачиваемой жидкости:

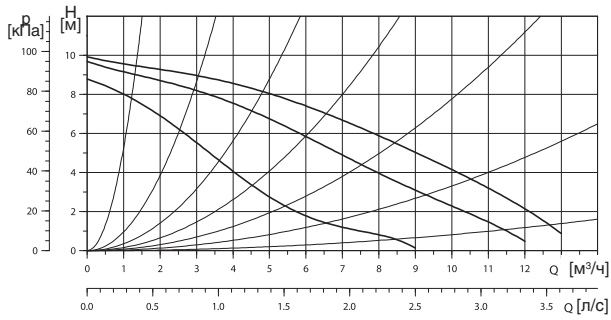
от -25°C до +110°C (TF 110)

Класс энергоэффективности: C

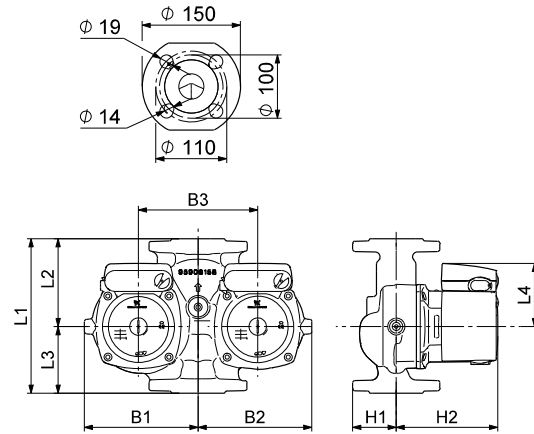
UPSD 40-100 F

250

1 x 230 В, 50 Гц



Скорость	P ₁ [Вт]	I [А]
3	345	1.52
2	340	1.50
1	280	1.30



ТМ04 3428 4408

Размеры и трубные соединения:

См. стр. 140-141

Давление в гидросистеме:

Макс. 10 бар

Температура перекачиваемой жидкости:

от -25°C до +110°C (TF 110)

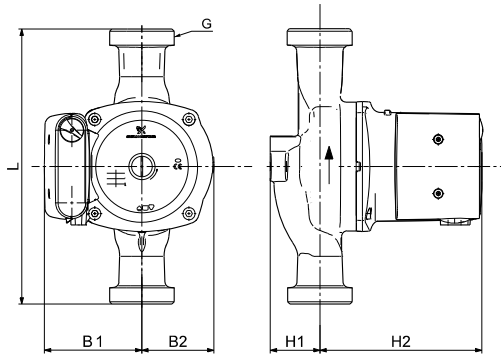
Класс энергоэффективности:

C

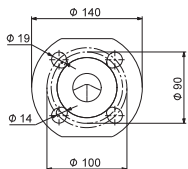
Размеры и масса

Тип насоса	Размеры [мм]						Масса [кг]		Объем поставки [м³]
	L	H1	H2	B1	B2	G	Нетто	Брутто	
UPS 25-100	180	47	150	90	68	1 1/2"	6,3	6,9	0,012
UPS 32-100	180	47	150	90	68	2"	6,4	7,0	0,012
UPS 32-100 N	180	47	150	90	68	2"	6,4	7,0	0,012
UPS 32-100 F	220	62	150	90	68	-	9,0	9,8	0,016
UPS 40-100 F	250	62	150	90	68	-	9,6	10,4	0,016

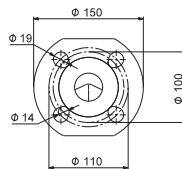
UPS 25-100, UPS 32-100, UPS 32-100 N



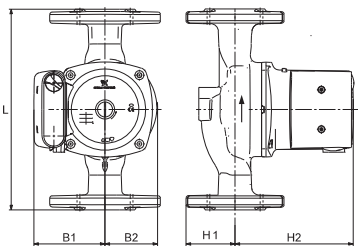
TM04 2809 3408



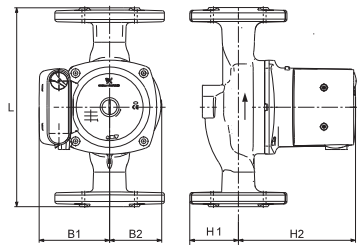
UPS 32-100 F



UPS 40-100 F

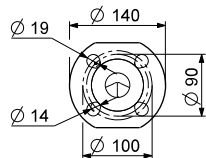


TM04 3294 4108

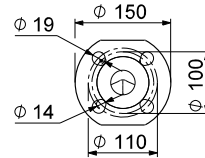


TM04 3427 4408

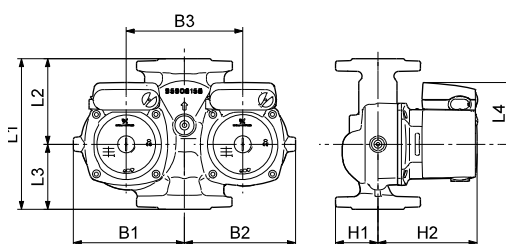
Тип насоса	Размеры [мм]									Масса [кг]		Объем поставки [м³]
	L1	L2	L3	L4	H1	H2	B1	B2	B3	Нетто	Брутто	
UPSD 32-100 F	220	125	95	90	62	145	175	162	170	17,5	18,4	0,03
UPSD 40-100 F	250	140	110	90	67	145	175	162	170	18,3	19,4	0,03



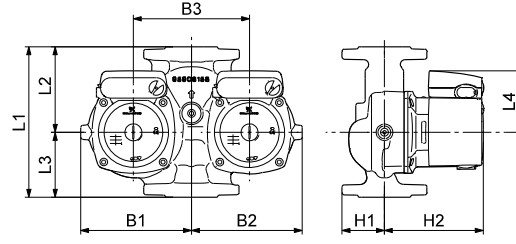
UPSD 32-100 F



UPSD 40-100 F



TM04 2811 3405



TM04 3428 4408

4. Принадлежности

Трубные соединения

Фитинги

Тип насоса	Трубные соединения																		
	1/2	3/4"	1	1 1/4"	1	1 1/4"	3/4	1	1 1/4"	Ø22	Ø28	Ø10	Ø12	Ø15	Ø18	Ø22	Ø28	Ø42	
25-xx	G1 1/2	•	•	•	•	•	○	○	○	○	○			○	○	○	○		
32-xx	G2		•	•					○									○	○

Фланцы

Тип насоса	Фланцы																						
	3/4	1"	1 1/4"	1 1/2"	1 1/2"	3/4"	1	1 1/4"	Ø22	Ø28	3/4	1	1 1/4"	1 1/2"	2	Ø32	Ø40	Ø50	1 1/4"	1 1/2"	Ø32	Ø40	
32-xxF	PN 6																			•		•	
	PN 10																			•		•	
40-xxF	PN 6																					•	•
	PN 10																					•	•

• = чугун

○ = латунь/бронза

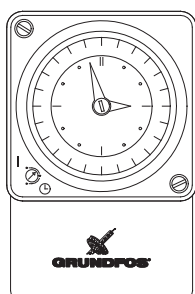
Устройства управления фирмы GRUNDFOS

TS 3: Реле времени

Указанное реле времени крепится непосредственно на стене.

Реле времени автоматически включает и отключает насос через установленные интервалы времени. Оно поставляется в двух исполнениях: со шкалой на 24 часа и с недельной шкалой.

Модель	Реле времени	№ изделия 1 x 220 В
TS3/T	Со шкалой на 24 часа	96 40 69 92
TS3/W	С недельной шкалой	96 40 69 93

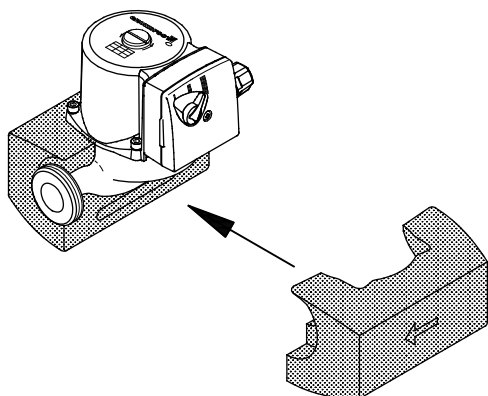


TM01 0205 0797

Комплект термоизоляции

Насосы модели Серия 100 могут оснащаться двумя изолирующими оболочками.

Изоляция выбирается в соответствии с типоразмером насоса. Комплект изоляции, который проектируется индивидуально для каждой модели насоса, закрывает весь его корпус. Две половины изолирующей оболочки легко устанавливаются и крепятся на корпусе насоса.

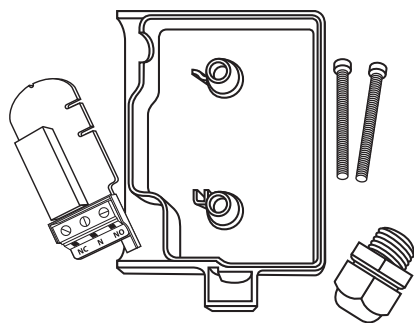


TM00 9687 5196

Тип насоса	Номер продукта
UPS 25-100	95906653
UPS 32-100	

Сигнальный модуль

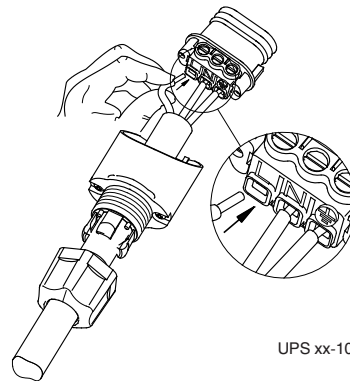
Сигнальный модуль обеспечивает возможность слежения за отказом работы насоса через внешнее оборудование. Модуль оснащен как нормально закрытым (NC), так и нормально открытым (NO) гальванически изолированным контактом. Сигнальный контакт срабатывает в случае прекращения подачи напряжения питания, а также, если сработала тепловая защита электродвигателя.



TM04 3958 0509

5. Подключение электрооборудования

Подключение питающего кабеля с помощью штекера ALPHA

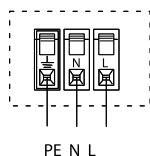


UPS xx-100

Тип	Номер продукта
Сигнальный модуль	95906254

Подключение электрооборудования
UPS xx-100

Электродвигатель с защитой в виде
встроенного теплового реле



	Тип		Вид защиты электродвигателя	Схема ВКЛ-ВЫКЛ
	Размеры соединений	Размеры соединений		
R 1	R 1 1/4	DN 32	DN 40	TS 3, ET 2, DTS 2
1 x 230 В				
UPS 25-100				○
UPS 32-100				○
UPS 32-100 N				○
		UPS 32-100 F		○
		UPSD 32-100 F		○
			UPS 40-100 F	○
			UPSD 40-100 F	○

Вид защиты электродвигателя

1 = электродвигатель с обмоткой, стойкой к току.
Защита не требуется.

2 = с защитой в виде встроенного теплового реле,
внешняя защита не требуется

3 = требуется защитный автомат электродвигателя

○ = возможно
● = необходимо

1. Описание изделия

Общие сведения

Циркуляционные насосы UPS и UPSD для циркуляции холодной и горячей воды:

- в системах отопления,
- в системах бытового горячего водоснабжения,
- в системах охлаждения и кондиционирования воздуха.

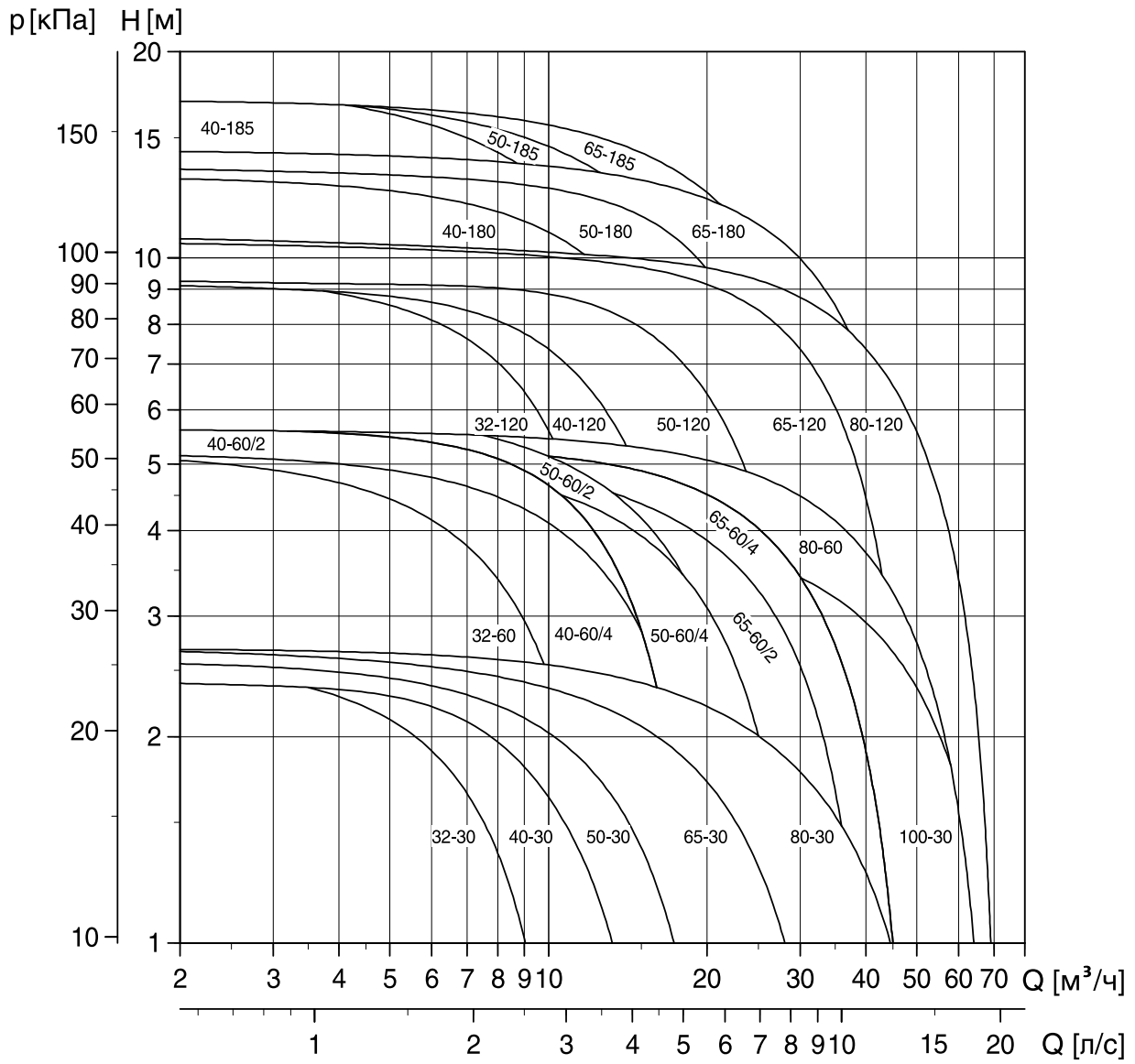
Максимальное давление 10 бар в гидросистеме:

Температура от -10°C до $+120^{\circ}\text{C}$ перекачиваемой жидкости



TM02 1063 0602 - TM02 1064 0602

Графики рабочих характеристик



Номенклатура изделий

Модель насоса	Класс давления						Напряжение[В]			Число полюсов двигателя			
	PN 6/ PN10	PN 6	PN10*	PN 6/ PN10 Бронза	PN 6 Бронза	PN10 Бронза	PN 6/ PN10	PN 6	PN10*	1 x 230-240	3 x 400-415	2	4
	Одинарные насосы						Сдвоенные насосы						
UPS(D)32-30 F	•			•			•			•	•		•
UPS(D)32-60 F	•			•			•			•	•	•	
UPS(D)32-120 F	•			•			•			•	•	•	
UPS(D)40-30 F	•			•			•			•	•		•
UPS 40-60/4 F	•			•			•			•	•		•
UPS(D)40-60/2 F	•			•			•			•	•	•	
UPS(D)40-120 F	•			•			•			•	•	•	
UPS 40-180 F	•			•			•			•	•	•	
UPS 40-185 F	•			•			•			•	•	•	
UPS(D)50-30 F	•			•			•			•	•		•
UPS(D)50-60/4 F	•			•			•			•	•		•
UPS(D)50-60/2 F	•			•			•			•	•	•	
UPS(D)50-120 F	•			•			•			•	•	•	
UPS(D)50-180F	•			•			•			•	•	•	
UPS 50-185 F	•			•			•			•	•	•	
UPS(D)65-30 F	•			•			•			•	•		•
UPS(D)65-60/4 F	•			•			•			•	•		•
UPS(D)65-60/2 F	•			•			•			•	•	•	
UPS(D)65-120 F	•			•			•			•	•	•	
UPS(D)65-180F	•			•			•			•	•	•	
UPS 65-185 F	•			•			•			•	•	•	
UPS(D)80-30 F	•	•	•		•	•		•	•		•		•
UPS(D)80-60 F	•	•	•		•	•		•	•		•		•
UPS(D)80-120 F	•	•	•		•	•		•	•		•	•	
UPS(D)100-30 F	•	•	•		•	•		•	•		•		•

*По специальному заказу возможно исполнение PN16

Условное обозначение

Пример	UPS	(D)	65	-120	(2)	F	(B)
Типовой ряд							
Сдвоенный насос							
Номинальный диаметр фланца [мм]							
Максимальный напор [дм]							
Кол-во полюсов электродвигателя (только для 2-й 4-полюсных двигателей)							
Фланцевое исполнение							
Насос с бронзовым корпусом							

Назначение

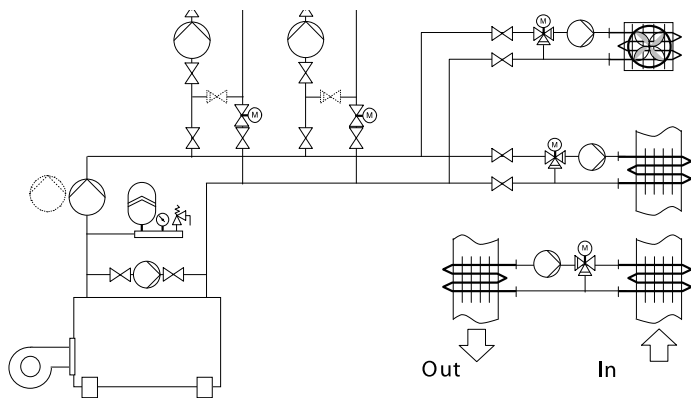
Циркуляционные насосы UPS и UPSD фирмы GRUNDFOS предназначены для циркуляции жидкостей в системах отопления и кондиционирования воздуха. Насосы с бронзовым корпусом могут применяться для циркуляции воды в системах горячего водоснабжения.

Ниже приведены примеры основных случаев применения насосов UPS и UPSD.

Насосы UPS и UPSD образуют полный модельный ряд трехскоростных циркуляционных насосов.

Поставляются как одинарные, так и сдвоенные насосы этого ряда.

Системы отопления



Одно или двухтрубные системы отопления.

Основные насосы.

Насосы рециркуляции котла.

Насосы теплообменников.

Калориферы.

Системы «теплых полов».

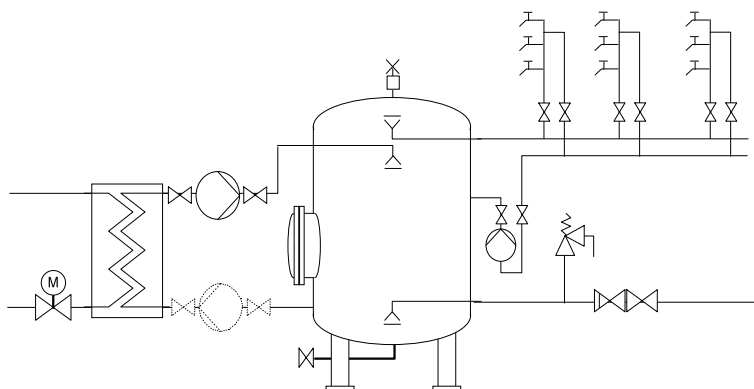
Системы отопления, использующие энергию солнца.

Системы тепловых насосов.

Системы утилизации тепла

TM01 0168 0697

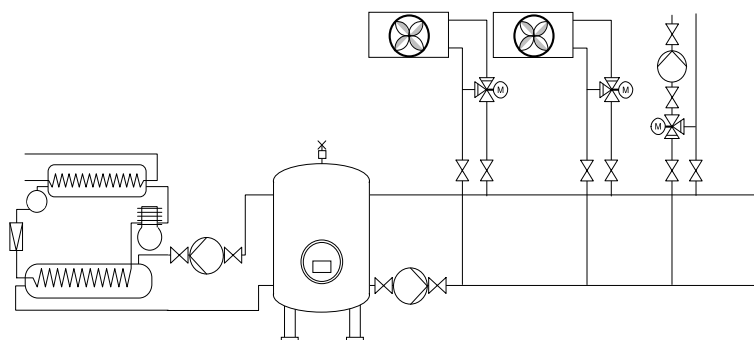
Системы бытового горячего водоснабжения



Система горячего водоснабжения

TM01 0169 0697

Системы охлаждения и кондиционирования воздуха



Двухтрубные системы кондиционирования воздуха.

Основные насосы.

Насосы для холодильников.

Системы тепловых насосов.

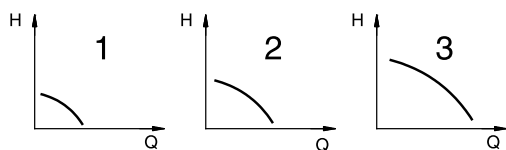
Системы утилизации тепла.

TM01 0170 0697

2. Функции

Переключение частоты вращения

Насос имеет три частоты вращения для выбора оптимальной производительности насоса для данной гидросистемы.

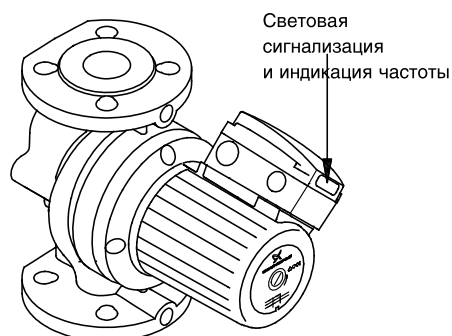


TM00 9247 4595

В приведенной ниже таблице приводятся значения скорости для каждого положения переключателя частоты вращения

Положение переключателя	Скорость в %% от макс. частоты вращения	
	Насосы с 1-фазным электродвигателем	Насосы с 3-фазным электродвигателем
1	Около 60%	Около 70%
2	Около 80%	Около 85%
3	100%	100%

Переключение на более низкую частоту вращения позволяет снизить уровень энергопотребления и шума в гидросистеме.



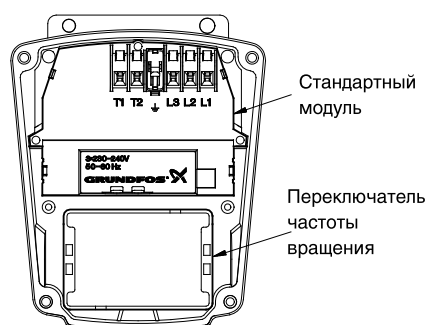
Световая сигнализация и индикация частоты

TM00 9747 0602

Стандартный модуль

Модуль входит в стандартную комплектацию одинарных насосов, а также предлагается как стандартное исполнение для сдвоенных насосов.

Насос должен подключаться к электросети через внешний контактор. Выключатель должен быть соединен со встроенным тепловым реле насоса, предназначенным для защиты электродвигателя от перегрузки в каждом из трех диапазонов частоты вращения.



Стандартный модуль

Переключатель частоты вращения

TM00 92 37 060 2

Световая сигнализация стандартного модуля

Назначение световой сигнализации на клеммной коробке показано в приведенных ниже таблицах.

Насосы с однофазными электродвигателями

Насосы с однофазными электродвигателями имеют световую сигнализацию только зеленого цвета:

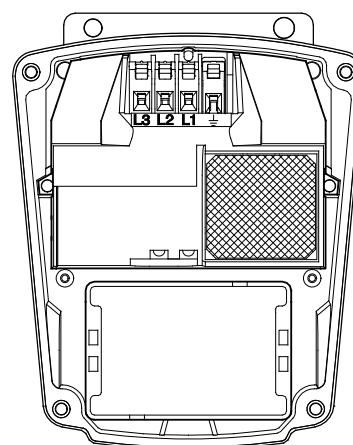
Световая сигнализация	Назначение
Вкл.	Включена подача электропитания.
Выкл.	Подача электропитания отключена.

Насосы с трехфазными электродвигателями

Насосы с трехфазными электродвигателями имеют световую сигнализацию зеленого и красного цвета:

Световая сигнализация		Назначение
Зелен.	Красн.	
Выкл.	Выкл.	Подача электропитания отключена.
Вкл.	Выкл.	Включена подача электропитания.
Вкл.	Вкл.	Включена подача электропитания. Неправильное направление вращения.

Модуль защиты электродвигателя



TM01 3879 4798

Модуль защиты электродвигателя

Модули защиты поставляются в качестве дополнительных принадлежностей к одинарным и сдвоенным насосам.

Если насос оснащается модулем защиты, то его электродвигатель может подключаться непосредственно к внешнему выключателю, так как встроенная защита от перегрева защитит электродвигатель насоса на всех трех частотах вращения. Модуль защиты имеет два элемента световой сигнализации.

Световая сигнализация модуля защиты электродвигателя

Назначение световой сигнализации показано в приведенной ниже таблице.

Световая сигнализация		Назначение
Зелен.	Красн.	
Выкл	Выкл	Насос остановлен. Подача электропитания была отключена, сработало тепловое реле или зарегистрирован фазовый сбой.
Вкл	Выкл	Насос работает.
Вкл	Вкл	Только для насосов с трехфазными электродвигателями: насос работает, но зарегистрировано неправильное направление вращения.
Выкл	Вкл	Насос отключен тепловым реле.

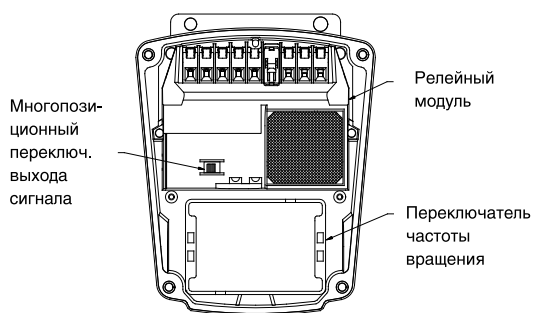
Внимание: Насосы с модулем защиты электродвигателя нельзя подключать к преобразователю частоты.

Релейный модуль

Модуль позволяет подключать насос непосредственно к внешнему сетевому выключателю и внешнему устройству рабочей или аварийной индикации. Выход для сигнала внешнего устройства с помощью многопозиционного переключателя может настраиваться на активизацию во время эксплуатации или возникновения неисправности.

В стандартном исполнении выходы сигналов релейных модулей сдвоенных насосов соединены между собой таким образом, что насосы попеременно работают в штатном и резервном режимах.

Насос непосредственно подключен к сети, так как он имеет защиту от перегрузки на всех трех частотах вращения. Если насос отключен тепловым реле защиты от перегрузки, то пуск насоса произойдет автоматически после того, как обмотки электродвигателя остынут до нормальной температуры, при условии, что внешний контакт «вкл/выкл» замкнут.



Световая сигнализация на релейном модуле

Световая сигнализация на насосах с релейным модулем имеет более подробную индикацию рабочего и аварийного режимов.

Релейные модули оснащены зеленым и красным индикаторами световой сигнализации. Их функции описаны в приведенной ниже таблице.

Выход сигнала релейного модуля

Релейный модуль оснащается выходом сигнала для внешнего устройства рабочей и аварийной сигнализации.

С помощью многопозиционного переключателя можно устанавливать следующие функции выхода:

- выход рабочего сигнала между контактами 2 и 3 или
- выход аварийного сигнала между контактами 1 и 3.

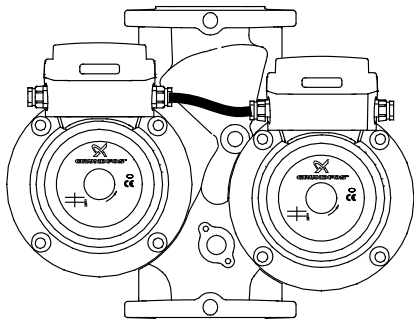
Функции световой сигнализации и выхода сигнала

Световая сигнализация	Выход сигнала		Описание
	зел. цвета	крас. цвета	
Выкл.	Выкл.	рабочего режима: 1-2 (NC), 2-3 (NO), 1-3 (C) аварийного режима: 1-2 (NC), 2-3 (NO), 1-3 (C)	Насос остановлен. Была отключена подача электропитания или был зарегистрирован фазовый сбой
Горит постоянно	Выкл.	рабочего режима: 1-2 (NC), 2-3 (NO), 1-3 (C) аварийного режима: 1-2 (NC), 2-3 (NO), 1-3 (C)	Насос работает.
Горит постоянно	Горит постоянно	рабочего режима: 1-2 (NC), 2-3 (NO), 1-3 (C) аварийного режима: 1-2 (NC), 2-3 (NO), 1-3 (C)	Только для насосов с трехфазными электродвигателями: насос работает, но зарегистрировано неправильное направление вращения.
Выкл.	Горит постоянно	рабочего режима: 1-2 (NC), 2-3 (NO), 1-3 (C) аварийного режима: 1-2 (NC), 2-3 (NO), 1-3 (C)	Насос был отключен тепловым реле
Мигает	Выкл.	рабочего режима: 1-2 (NC), 2-3 (NO), 1-3 (C) аварийного режима: 1-2 (NC), 2-3 (NO), 1-3 (C)	Насос был остановлен внешним выключателем Вкл/Выкл.
Мигает	Горит постоянно	рабочего режима: 1-2 (NC), 2-3 (NO), 1-3 (C) аварийного режима: 1-2 (NC), 2-3 (NO), 1-3 (C)	Насос отключается или был отключен тепловым реле и остановлен внешним выключателем Вкл/Выкл.

Внимание: Насосы с релейным модулем нельзя подключать к преобразователю частоты.

Режимы работы сдвоенных насосов с релейным модулем

Кроме сигнальной функции, выход сигнала релейного модуля сдвоенного насоса может быть использован и для контроля за режимами работы насосов 1 и 2.



ТМ00 9243 4101

Можно установить один из трех следующих режимов эксплуатации:

1. Посменная эксплуатация (заводская установка). Насосы попеременно эксплуатируются в рабочем и резервном режимах. Переключение происходит каждые 24 часа. В случае отказа рабочего насоса в результате неисправности автоматически запускается резервный насос. При смене насосов они непродолжительное время работают одновременно, чтобы обеспечить низкий уровень шума в процессе переключения.
2. Резервный режим эксплуатации. Насосы постоянно эксплуатируются в рабочем и резервном режимах. В случае отказа рабочего насоса в результате неисправности автоматически запускается резервный насос по команде, поступающей через выход сигнала рабочего насоса. Последовательность переключения может меняться с целью перевода резервного насоса в рабочий режим.
3. Режим эксплуатации одинарного насоса. Оба насоса эксплуатируются независимо друг от друга в автономном режиме.

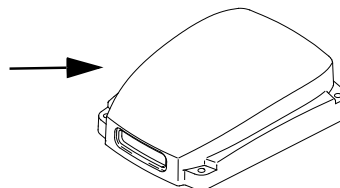
Насосы с модулем шины связи

Модули для обмена данными через шину (BUS) связи поставляются в составе принадлежностей к одинарным насосам.

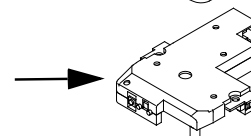
Чтобы установить связь через шину в клеммной коробке, должен быть установлен основной модуль и модуль шины связи.

Основной модуль устанавливается в клеммной коробке вместо стандартного модуля, модуля защиты электродвигателя или релейного модуля. Затем к основному модулю подключают модуль шины связи. Такой метод позволяет создать универсальную систему, в которой основной модуль может использоваться совместно с несколькими различными модулями шины связи в зависимости от системы обмена данными, к которой должен подключаться насос.

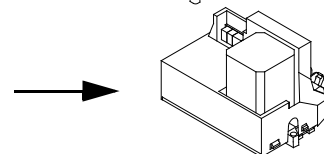
Крышка клеммной коробки



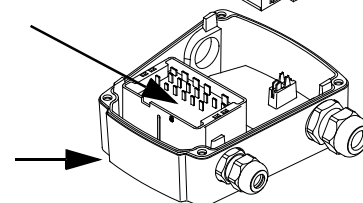
Модуль шинной связи



Переключатель частоты вращения



Клеммная коробка



ТМ01 1482 5199

Основной модуль

Основной модуль должен устанавливаться в клеммной коробке до того, как будет смонтирован модуль шины связи.

Модуль позволяет подключать электродвигатель насоса непосредственно к внешнему сетевому выключателю, так как имеется встроенная в электродвигатель защита от перегрева для всех трех частот вращения.

Если насос отключается встроенным тепловым реле защиты от перегрузки, то повторный запуск насоса произойдет автоматически после того, как он остынет до нормальной температуры. Если насос три раза отключается в течение непродолжительного периода времени, сигнал неисправности должен быть сброшен вручную, для чего необходимо отключить напряжение питания или сбросить в исходное состояние сигнализацию неисправности через модуль шины связи.

Кроме защиты от перегрузки в основном модуле существует также возможность подключения внешнего переключателя типа «Вкл/Выкл».

Модуль шины связи GENIbus

Модуль шины связи GENIbus в клеммной коробке монтируется на основном модуле.

Модуль шины GENIbus обеспечивает следующие функции:

- обмен данными через шину связи с системой управления Pump Management System 2000 (PMS 2000) фирмы Grundfos;
- световая сигнализация состояния;
- обмен данными с прибором дистанционного управления R100 фирмы Grundfos.

Обмен данными через шину связи с помощью модуля GENIbus

Модуль шины связи GENI позволяет осуществлять последовательную связь через RS 485. Режим обмена данными идет в соответствии с протоколом Grundfos GENIbus и дает возможность устанавливать связь с системой управления Pump Management System 2000 фирмы Grundfos. Выводы для подключения шины связи размещены в модуле GENIbus.

С помощью сигнала шины связи реализуются следующие функции:

- пуск/останов насоса;
- получение информации о неисправностях насоса;
- получение информации об установленной частоте вращения;
- получение информации о времени эксплуатации.

Прибор R100 используется для присвоения насосу номера.

Световая сигнализация модуля GENIbus

Модуль GENIbus имеет световую сигнализацию зеленого и красного цвета, которая видна через окошко в крышке клеммной коробки.

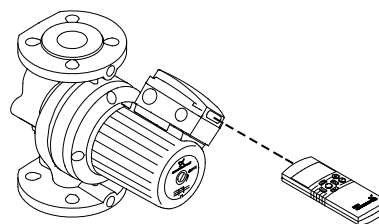
Функции световой сигнализации описаны в приведенной ниже таблице:

Световая сигнализация		Описание
зеленого цвета	красного цвета	
Выкл.	Выкл.	Насос остановлен. Была отключена подача электропитания или был зарегистрирован фазовый сбой.
Вкл.	Выкл.	Насос работает.
Вкл.	Вкл.	Насос работает, но неисправен.*
Выкл.	Вкл.	Насос был отключен из-за возникновения неисправности.*
Мигает	Выкл.	Насос находится в режиме «Стоп».
Мигает	Вкл.	Насос неисправен и находится в режиме «Стоп».*

* Причина неисправности может считываться через шину связи или с помощью прибора R100.

Внимание: Насосы, оборудованные основным модулем или модулем GENIbus, нельзя подключать к преобразователю частоты.

Обмен данными между прибором R100 и модулем GENIbus



TM01 1489 0602

Модуль шины связи GENI позволяет осуществлять связь с инфракрасным прибором дистанционного управления R100.

С помощью прибора R100 реализуются следующие функции:

- присвоение насосу номера для связи с PMS 2000;
- получение информации об установленной частоте вращения;
- получение информации о времени эксплуатации;
- пуск/останов насоса.

Для установления связи прибор R100 должен быть направлен на окошко в крышке клеммной коробки насоса. При обмене данными с насосом через прибор R100 должно наблюдаться частое мигание красного индикатора.

Модуль шины связи LON

Модуль шины связи LON в клеммной коробке монтируется на основном модуле.

- Функции модуля шины связи LON:
- световая сигнализация индикации рабочего состояния и индикации неисправности
- обмен данными между сетью (LON Locally Operating Network) и насосами модели UPS серии 200 фирмы Grundfos.

Обмен данными с помощью модуля шины связи LON

Модуль шины связи LON осуществляет через свой вход обмен данными с системой LON. Режим обмена данными идет в соответствии с протоколом LonTalk®.

С помощью сигнала шины связи можно осуществлять:

- пуск/останов насоса;
- получение информации о неисправностях насоса;
- получение информации об установленной частоте вращения;
- получение информации о времени эксплуатации.

Световая сигнализация модуля LON

Модуль LON имеет световую сигнализацию зеленого и красного цвета, которая видна через окошко в крышке клеммной коробки.

Назначение световой индикации описано в приведенной ниже таблице

Световая сигнализация		Описание
зеленого цвета	красного цвета	
Выкл.	Выкл.	Насос остановлен. Была отключена подача электропитания или был зарегистрирован фазовый сбой.
Вкл.	Выкл.	Насос работает.
Вкл.	Вкл.	Насос работает, но неисправен.*
Выкл.	Вкл.	Насос был остановлен из-за возникновения неисправности.*
Мигает	Выкл.	Насос находится в режиме «Стоп».
Мигает	Вкл.	Насос неисправен и находится в режиме «Стоп».*

* Причина неисправности может быть считана через шину связи или с помощью прибора R100.

Внимание: Насосы, оборудованные основным модулем или модулем LON, нельзя подключать к преобразователю частоты.

Подключение внешнего напряжения питания 24 В постоянного тока

Поскольку модуль LON электрически связан с основным модулем, то в подключении внешнего напряжения питания 24 В постоянного тока нет необходимости.

Если же источник внешнего напряжения питания 24 В постоянного тока подключен, то связь с модулем LON может сохраняться даже в том случае, если неисправен основной модуль и, следовательно, исчезло напряжение питания модуля LON.

Внешний источник напряжения питания 24 В постоянного тока должен быть электрически изолирован от электросети питания с помощью двойной изоляции.

Подключение к сети

Чтобы подключить модуль LON к сети, нажмите кнопку «Service PIN» модуля. Когда кнопка «Service PIN» нажата, модуль передает уникальный 48 битовый идентификационный кодовый сигнал (Neuron ID), регистрируемый сетью.

Этот код указан и на наклейке, находящейся на модуле LON. Штриховой код имеет формат кода 128.

Дополнительная наклейка с тем же самым уникальным кодом поставляется вместе с модулем LON. Эту наклейку можно приложить к схеме электрокоммуникаций здания.

3. Электросоединения

Параметры электрооборудования

Напряжение питания и частота тока	1 x 220 240 В, 50 Гц. 3x400 415 В, 50 Гц.
Защита электродвигателя:	Если электродвигатель оборудован модулем защиты, то внешней защиты не требуется.
Резервный предохранитель с плавкой вставкой:	На макс, ток 10 А.
Класс защиты:	IP 44.
Класс теплостойкости изоляции:	H.
Резьбовой кабельный ввод:	1 x M20 для подключения питающей электросети. 1 x M20 для выхода сигнала (заглушён, если насос оснащен стандартным модулем). 1 x M16 для подключения конденсатора (только для насосов с однофазным электродвигателем).
ЭМС (электромагнитная совместимость):	В соответствии с EN 61 000 6 2 EN 61 000 6 3

Реле тепловой защиты

Вход пуск/останов (основной/релейный модуль)

Напряжение	250 В переменного тока
Ток	$\cos \varphi = 1,0: 2,5$ $A \cos \varphi = 0,6:1,6 A$

Внешний беспотенциальный контакт.

Максимальная нагрузка: 250 В; 1,5 мА.

Минимальная нагрузка: 100 В; 0,5 мА.

Выход рабочий/аварийный сигнал (релейный модуль)

Внешний беспотенциальный контакт.

Максимальная нагрузка: 250 В; 2 А переменного тока.

Минимальная нагрузка: 5В;100мА постоянного тока.

Требования к кабелю для модуля GENibus

Технические данные модуля связи LON

Поперечное сечение жил	0,25-1 мм ²
Длина	Максимально 1200 м
Экранированный кабель	

Тип приемопередающего устройства	FTT-10
Рекомендуемый кабель	Неэкранированная «витая пара»
Скорость передачи данных	78 кБит/с
Протокол передачи данных	LonTalk®
Напряжение питания	От внешнего источника постоянного тока с напряжением 24 В $\pm 25\%$
Потребляемый ток	Максимальное значение 200 мА

Подключение электрооборудования

Подключение электрооборудования и защитных устройств должно выполняться в соответствии с местными нормами и правилами.

Подключение системы заземления или нейтрали может выполняться для защиты от случайного прикосновения. В качестве дополнительной защиты можно использовать автомат защитного отключения тока или напряжения замыкания на землю.

Ни в коем случае не выполняйте какие либо подключения в клеммной коробке насоса до тех пор, пока не будет отключено напряжение питания.

Насос должен быть заземлен и подключен к внешнему выключателю сетевого электропитания.

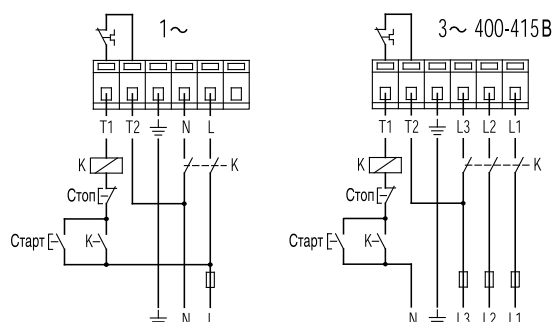
Рабочее напряжение и частота тока указаны на фирменной табличке насоса с его номинальными данными электрооборудования. Необходимо убедиться в том, что параметры электродвигателя соответствуют параметрам электросети, к которой он будет подключаться.

Насосы со стандартными модулями

Насос должен подключаться к электросети через внешний контактор. Выводы T1 и T2 встроенного термовыключателя должны быть задействованы в разрыв катушки пускателя.

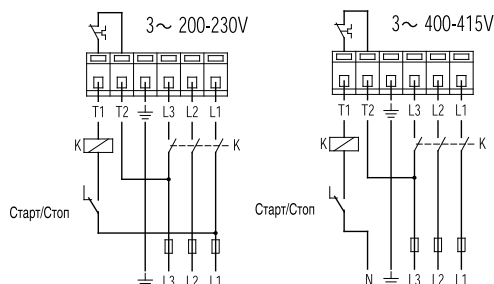
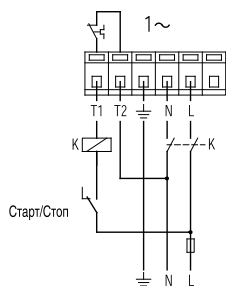
Внимание: Если электродвигатель насоса защищен с помощью пускателя, то пускатель должен быть отрегулирован на максимальный потребляемый ток при эксплуатации на данной частоте. Установка пускателя должна корректироваться при каждом изменении эксплуатационной частоты вращения электродвигателя. Значения тока, потребляемого при различных частотах вращения, указаны на фирменной табличке насоса.

Внешний пускатель с двумя кнопками «Старт» и «Стоп»



TM00 9173 0602

Подключение электрооборудования

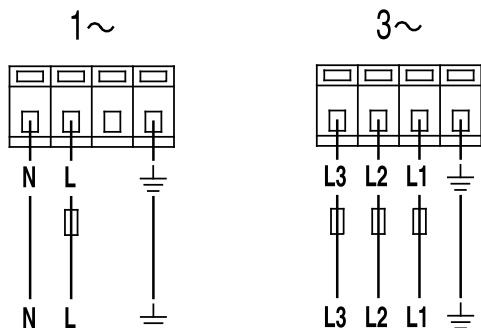


TM00 9172 0700

Одинрные насосы с модулем защиты электродвигателя

Насос непосредственно подключен к сети, так как он имеет встроенную защиту от перегрева на всех трех частотах вращения.

На нижнем рисунке показана схема электрического подключения насосов с одно и трехфазными электродвигателями.



TM01 3402 0802

Одинрные насосы с релейным модулем

Насос непосредственно подключен к сети, так как он имеет встроенную защиту от перегрева на всех трех частотах вращения.

Релейный модуль имеет выход сигнала для внешнего устройства рабочей и аварийной сигнализации. С помощью многопозиционного переключателя выход сигнала можно переключать в режим рабочей или аварийной сигнализации:



Рабочий режим.

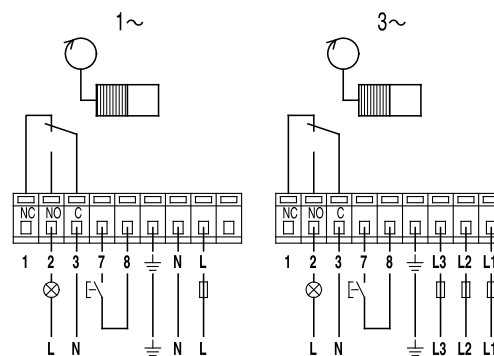


Аварийный режим.



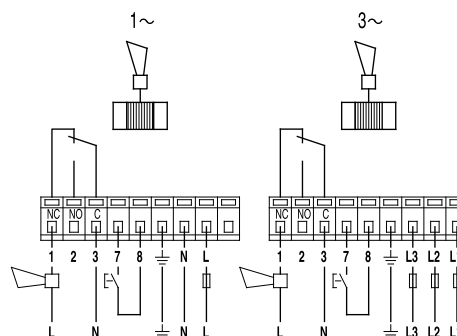
Внимание: Многопозиционный переключатель нельзя устанавливать в режим посменной эксплуатации насосов (применяется для сдвоенных насосов).

Рабочая индикация



TM00 9174 0802

Индикация неисправности



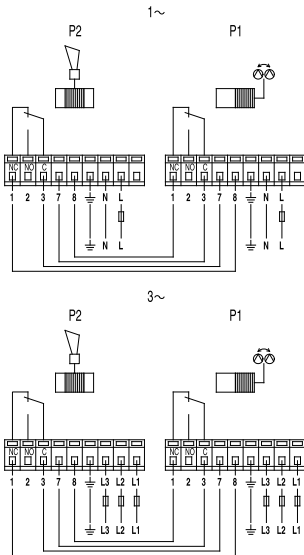
TM00 9175 0802

Сдвоенные насосы с релейными модулями

На следующих рисунках показаны схемы электрических соединений и установки многопозиционного переключателя для различных режимов эксплуатации.

Посменная эксплуатация

(переключение каждые 24 часа)

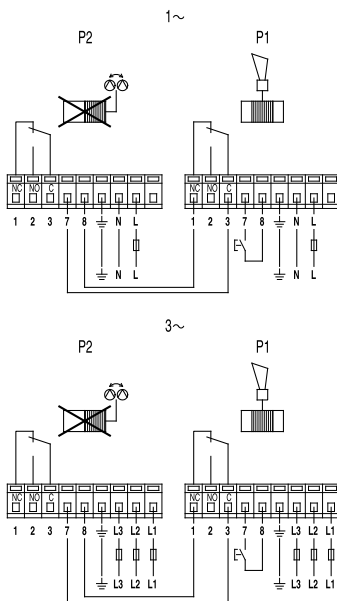


TM00 9176 0802

Резервный режим эксплуатации

Резервный режим эксплуатации с первым насосом в качестве рабочего и вторым насосом в качестве резервного.

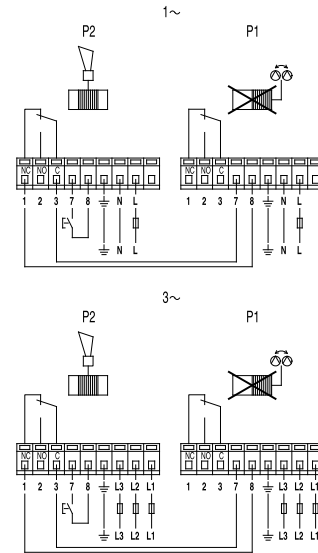
Внимание: При таком режиме работы многопозиционный переключатель 2 го насоса нельзя устанавливать в положение посменной эксплуатации.



TM00 9177 0802

Резервный режим эксплуатации со вторым насосом в качестве рабочего и первым насосом в качестве резервного.

Внимание: При таком режиме работы многопозиционный переключатель первого насоса нельзя устанавливать в положение посменной эксплуатации.



TM00 9178 0802

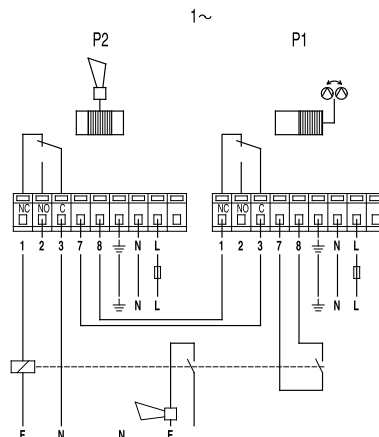
В случае **режима одинарного насоса**, когда оба насоса эксплуатируются независимо друг от друга в автономном режиме, необходимо удалить соединяющий их электро кабель. Каждый из насосов может иметь индивидуальную установку и автономное подключение к сети.

Выход сигнала сдвоенных насосов с релейными модулями

Выход сигнала сдвоенных насосов может использоваться напрямую, при условии, что он уже не занят обменом данными между насосами.

Если использующийся для обмена данными между насосами выход предполагается задействовать и как выход сигнала, необходимо промежуточное реле. Смотрите приведенную ниже схему.

На ней представлен насос с однофазными электродвигателями, работающий в режиме посменной эксплуатации и имеющий внешнее устройство индикации неисправности второго насоса или обоих насосов.

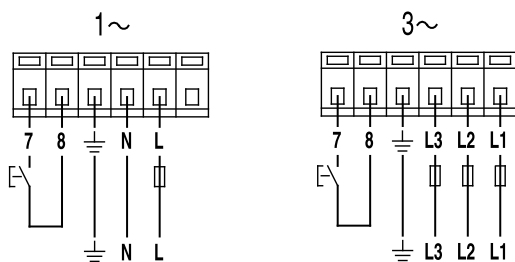


TM00 9179 0802

Насосы с модулями шины связи

Основной модуль подключается к сети, так как насос имеет встроенную защиту от перегрева на всех трех частотах вращения.

Ниже показана схема электрических подключений основного модуля.

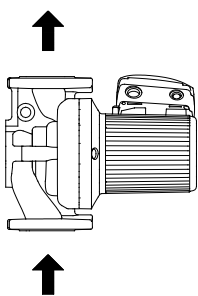


TM01 4325 0802

Монтаж

Насос должен устанавливаться так, чтобы вал электродвигателя располагался горизонтально.

Внимание: Сдвоенные насосы в вертикальных трубопроводах с направлением потока сверху вниз, или в горизонтальных трубопроводах должны всегда работать с максимальной частотой вращения.

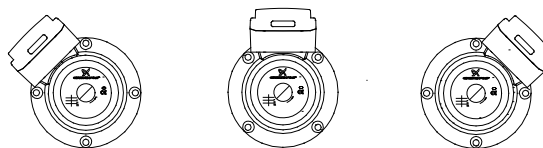


TM02 1404 1101

Сдвоенный насос, установленный в горизонтальном трубопроводе, должен оборудоваться автоматическим воздухоотводчиком, который устанавливается в самой верхней точке корпуса насоса.

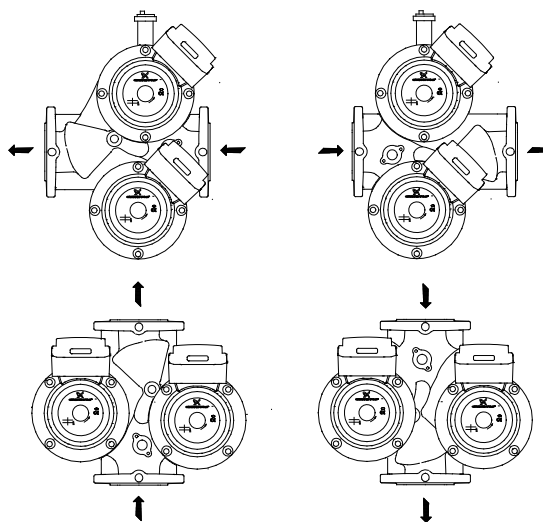
Возможные положения клеммной коробки

Одинарные насосы



TM02 1398 1101

Сдвоенные насосы



TM02 1399 1101

4. Конструкция

Насосы UPS и UPSD являются насосами с изолированным защитной гильзой ротором, т.е. насос и электродвигатель образуют единый узел без уплотнения вала. В этом узле применяются всего два уплотнительных кольца, а подшипники смазываются перекачиваемой жидкостью.

При разработке большое внимание уделялось сокращению до минимума номенклатуры применяемых материалов. Мы отказались от применения материалов, с которыми могли бы возникнуть проблемы утилизации.

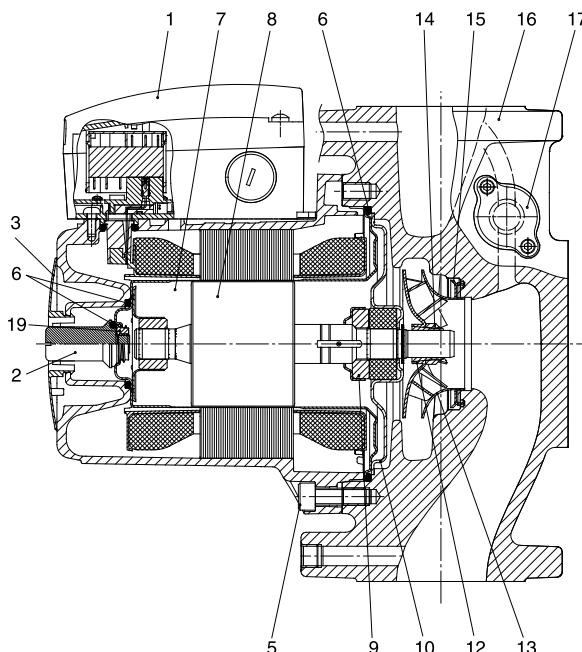
Преимущества конструкций насосов UPS(D):

- Трехскоростной электродвигатель.
- Керамические радиальные подшипники.
- Графитовый упорный подшипник.
- Защитная гильза, наружная оболочка ротора и подшипниковая пластина изготовлены из нержавеющей стали.
- Корпус насоса из чугуна или бронзы.
- Встроенный в обмотку статора термовыключатель.

Спецификация

Поз.	Наименование	Материал	№ детали по DIN.
1	Клеммная коробка	Композит PA66	
2	Резьбовая пробка	Никелированная латунь	
3	Фирменная табличка	Композит PA66	
4	Корпус статора	Алюминиевый сплав AISi 10Cu2	
	Обмотки статора	Медная проволока	
	Крышки статора	Композит PETP	
5	Винты	Сталь 8.8	
6	Уплотнительное кольцо круглого сечения	Эластомеры EPDM	
7	Наружное кольцо подшипника	Оксид алюминия / карбид кремния	
	Защитная гильза ротора	Нержавеющая сталь	1.4301
8	Вал (насосов из чугуна)	Нержавеющая сталь	1.4305
	Вал (насосов из бронзы)	Нержавеющая сталь	1.4401
	Наружная оболочка ротора	Нержавеющая сталь	1.4301
9	Упорный подшипник	Графит MY 106	
10	Подшипниковая пластина	Нержавеющая сталь	1.4301
	Внутреннее кольцо подшипника	Оксид алюминия / карбид кремния	
11	Стопорное кольцо	Бронза CuSn6	
12	Разрезной конус	Нержавеющая сталь	1.4305
13	Рабочее колесо	Нержавеющая сталь	1.4301
14	Гайка	Нержавеющая сталь	1.4305
15	Щелевое уплотнение	Нержавеющая сталь	1.4301
16	Корпус насоса	Чугун EN-GJL-250 или бронза CuSn10, DIN 1705	EN-JL-1040 2.1050.01
17	Гнездо разъема датчика	Латуны / нержавеющая сталь	
18	Поворотная заслонка (у сдвоенных насосов)	Эластомеры EPDM	
19	Кольцо для защиты от брызг	Нержавеющая сталь	1.4305

Продольный разрез



TM02 1397 1101

5. Технические данные

Перекачиваемые жидкости

Чистые невязкие неагрессивные, жидкости, не содержащие твердых частиц, волокон и минеральных масел.

В системах ГВС рекомендуется использовать насосы с мокрым ротором только для воды с жесткостью не выше 14 градусов по немецкой шкале жесткости. Для более жесткой воды рекомендуется выбирать насосы с сухим ротором (тип TP).

Если насос устанавливается в системе отопления, характеристики воды должны соответствовать стандартам качества воды для отопительных систем, например стандарту РД 34.20.501 95.

Предельно допустимые значения температуры

Температура окружающей среды:	от 0°C до 40°C.
Температура перекачиваемой жидкости:	
Кратковременно действующая:	+140°C.
Постоянно действующая:	от -10°C до +120°C.
Бытовая система горячего водоснабжения:	до +60°C.
Температура хранения:	от -30°C до +55°C.

В зависимости от назначения насоса максимально допустимое значение температуры перекачиваемой жидкости может ограничиваться местными правилами.

Технические данные

Относительная влажность воздуха:	макс. 95%.
Уровень шума:	не более 41 дБ(А) (базовая величина: 20 мПа).
Давление испытаний:	PN6: 10 бар – 1.0 МПа. PN10: 15 бар – 1.5 МПа. PN6/10: 15 бар – 1.5 МПа.
Жидкость, используемая при испытаниях:	вода при температуре +20°C с антикоррозионной присадкой.

Давление на входе

Чтобы избежать кавитации, необходимо поддерживать минимальное давление на входе насоса. Значения минимально допустимого давления указаны в следующей таблице:

Модель насоса	Температура жидкости		
	75°C [бар]	90°C [бар]	120°C [бар]
UPS(D)32-30 F	0.05	0.05	1.3
UPS(D)32-60 F	0.05	0.2	1.5
UPS(D) 32-120 F	0.4	0.7	1.95
UPS(D) 40-30 F	0.05	0.15	1.45
UPS 40-60/4 F	0.05	0.05	1.3
UPS(D)40-60/2 F	0.15	0.45	1.75
UPS(D)40-120 F	0.1	0.4	1.7
UPS 40-180 F	0.4	0.7	1.95
UPS 40-185	0.55	0.90	1.8
UPS(D)50-30 F	0.05	0.1	1.4
UPS(D)50-60/4 F	0.05	0.15	1.45
UPS(D)50-60/2 F	0.05	0.35	1.65
UPS(D)50-120 F	0.4	0.7	1.95
UPS(D)50-180 F	0.35	0.65	1.9
UPS 50-185 F	0.85	1.0	2.15
UPS(D)65-30 F	0.4	0.7	1.95
UPS(D)65-60/4 F	0.55	0.85	2.1
UPS(D)65-60/2 F	0.45	0.75	2.0
UPS(D)65-120 F	0.9	1.2	2.45
UPS(D)65-180 F	0.7	1.0	2.25
UPS 65-185 F	0.9	1.3	2.35
UPS(D)80-30 F	1.15	1.45	2.7
UPS(D)80-60 F	1.2	1.5	2.75
UPS(D)80-120 F	1.6	1.9	3.15
UPS(D)100-30 F	1.05	1.35	2.6

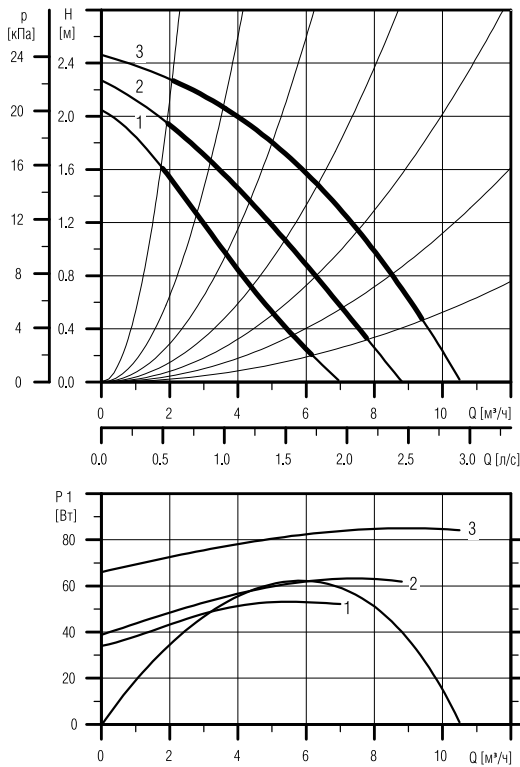
Условия снятия рабочих характеристик

Приведенные ниже указания действительны для характеристик Q H, графики которых представлены в приведенных ниже технических данных:

- Из за опасности перегрева насосы нельзя эксплуатировать при расходе ниже 0,1xQ в оптимальной рабочей точке.
- Жирной линией выделены те участки характеристик, которые соответствуют рекомендуемому для применения диапазону рабочей характеристики.
- Применявшаяся при снятии характеристик перекачиваемая жидкость: вода, не содержащая воздуха.
- Графики действительны для температуры жидкости 20°C.
- Все характеристики показывают средние значения и не гарантируют фактического наличия у насосов этих же самых рабочих характеристик. Если требуется обеспечить указанное минимальное значение рабочей характеристики, необходимо проведение индивидуальных измерений.
- Преобразование гидравлического напора H [м] в давление p [кПа] было выполнено для воды с плотностью $\rho = 1000 \text{ кг/м}^3$. Для перекачиваемых жидкостей с другими показателями плотности, например для горячей воды, давление нагнетания берется пропорционально плотности.
- Графики мощности, КПД и параметры электрооборудования для сдвоенных насосов действительны при работе одного электродвигателя.

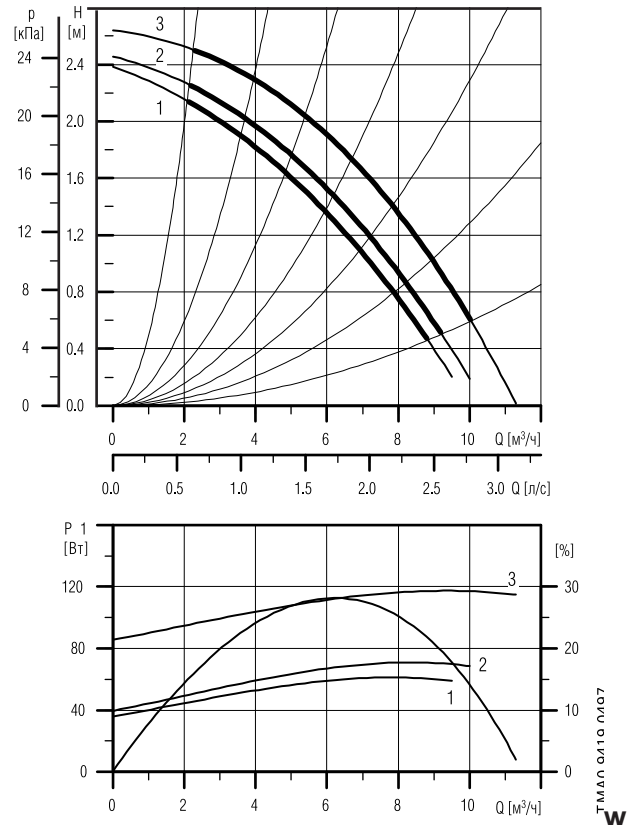
UPS 32 30 F, UPSD 32 30 F

1 x 230 В, 50 Гц



ТМА0 9418 0497

3 x 400 В, 50 Гц



ТМА0 0110 1107

Давление на входе

tm[°C]	75	90	120
Hmin [бар]	0.05	0.05	1.3

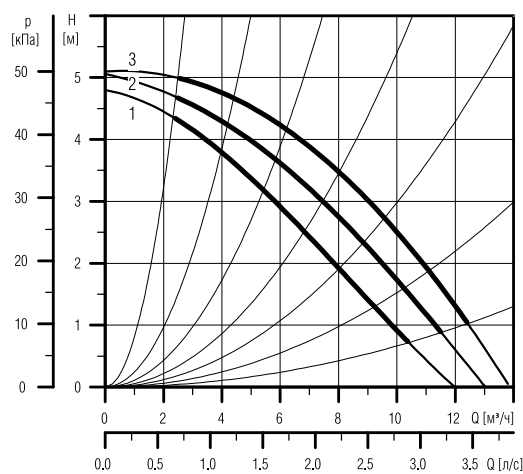
Параметры электрооборудования

		P _{max} [Вт]	P _{min} [Вт]	I _{1/1} [А]	cos
1 x 230 В	Скорость 1	55	35	0.34	0.70
	Скорость 2	65	40	0.33	0.86
	Скорость 3	85	65	0.38	0.97
3 x 400-415 В	Скорость 1	60	35	0.15	0.58
	Скорость 2	70	40	0.18	0.56
	Скорость 3	115	85	0.50	0.33

Одиночные насосы исполнения В поставляются в бронзовом корпусе.

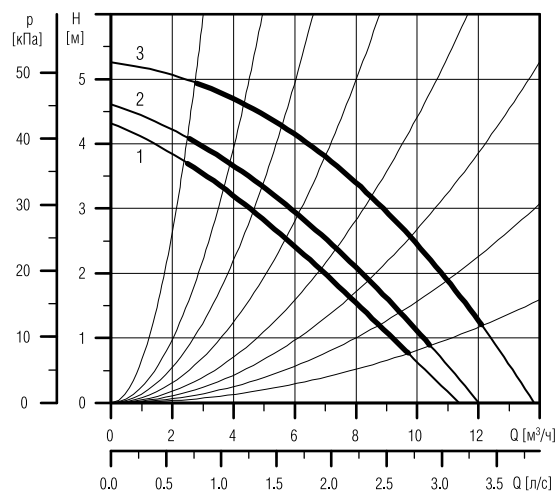
UPS 32 60 F, UPSD 32 60 F

1 x 230 В, 50 Гц



ТМА0 9420 0497

3 x 400 В, 50 Гц



ТМА0 9421 0497

Давление на входе

tm[°C]	75	90	120
Hmin [бар]	0.05	0.2	1.5

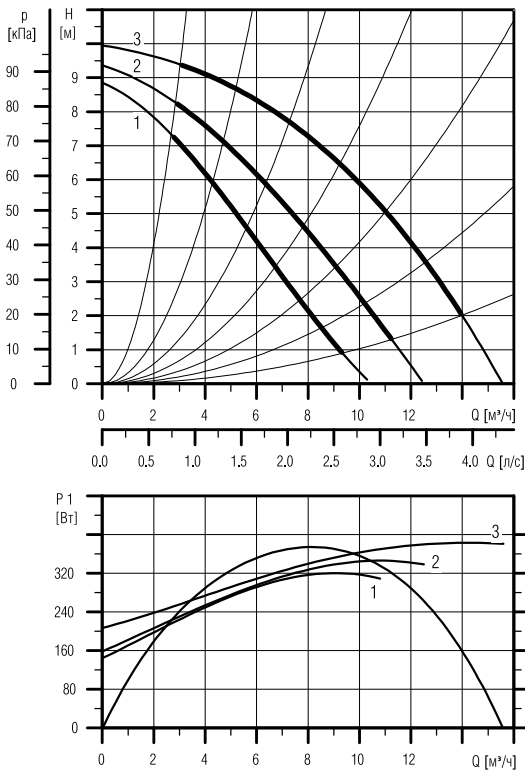
Параметры электрооборудования

		P _{max} [Вт]	P _{min} [Вт]	1 _{1/1} [А]	COS
1 x 230 В	Скорость 1	170	90	0.84	0.88
	Скорость 2	180	95	0.86	0.91
	Скорость 3	190	120	0.88	0.94
3 x 400-415 В	Скорость 1	120	70	0.21	0.82
	Скорость 2	140	75	0.23	0.88
	Скорость 3	185	105	0.39	0.68

Одиночные насосы исполнения В поставляются в бронзовом корпусе.

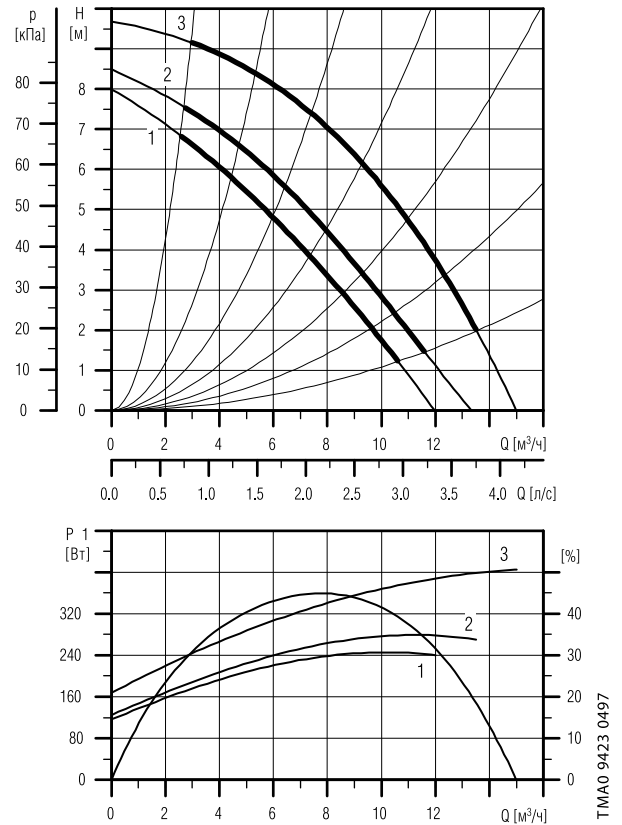
UPS 32 120 F, UPSD 32 120 F

1 x 230 В, 50 Гц



TMAO 9422 0497

3 x 400 В, 50 Гц



TMAO 9423 0497

Давление на входе

tm[°C]	75	90	120
Hmin [бар]	0.4	0.7	1.95

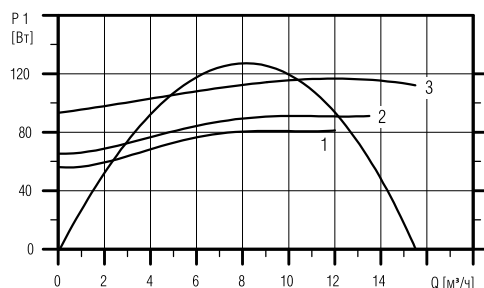
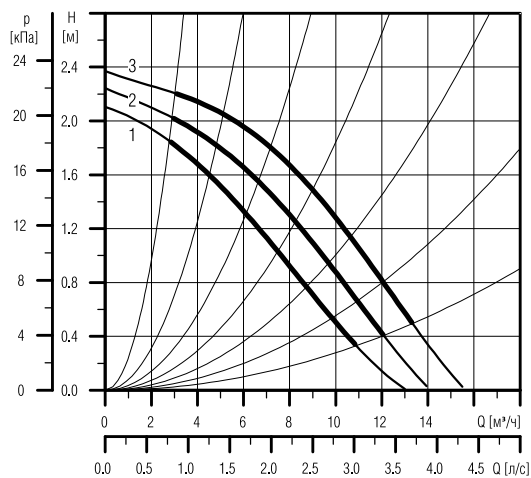
Параметры электрооборудования

	P _{max} [Вт]	P _{min} [Вт]	I _{1/1} [А]	cos	
1 x 230 В	Скорость 1	320	145	1.55	0.90
	Скорость 2	340	160	1.65	0.90
	Скорость 3	380	210	1.75	0.94
3 x 400-415 В	Скорость 1	245	120	0.42	0.84
	Скорость 2	280	130	0.47	0.86
	Скорость 3	400	170	0.78	0.74

Одиночные насосы исполнения В поставляются в бронзовом корпусе.

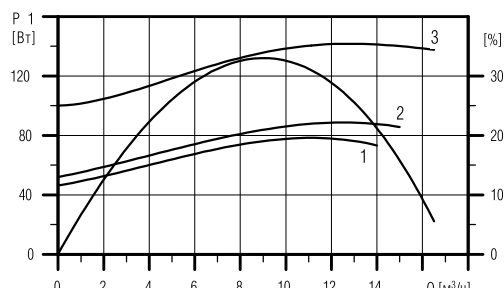
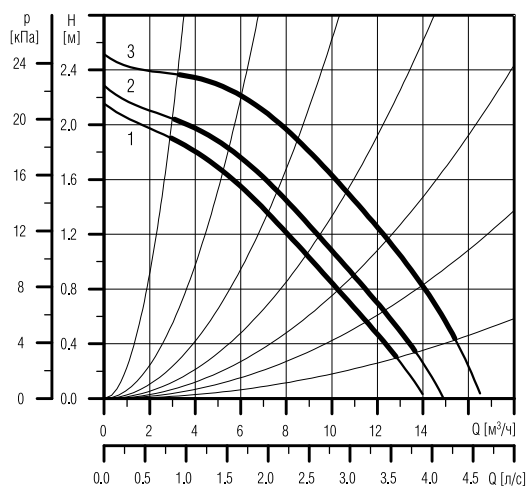
UPS 40 30 F, UPSD 40 30 F

1 x 230 В, 50 Гц



ТМА0 9424 0497

3 x 400 В, 50 Гц



ТМА0 9425 0497

Давление на входе

tm[°C]	75	90	120
Hmin [бар]	0.05	0.15	1.45

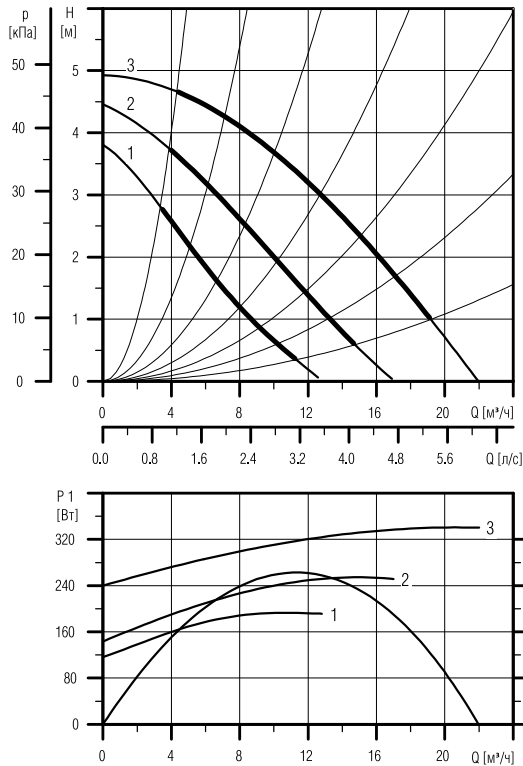
Параметры электрооборудования

	P_{max} [Вт]	P_{min} [Вт]	$I_{1/1}$ [А]	cos j	
1 x 230 В	Скорость 1	80	55	0.39	0.89
	Скорость 2	90	65	0.43	0.91
	Скорость 3	115	95	0.56	0.89
3 x 400-415 В	Скорость 1	80	45	0.17	0.68
	Скорость 2	90	50	0.20	0.65
	Скорость 3	140	100	0.52	0.39

Одиночные насосы исполнения В поставляются в бронзовом корпусе.

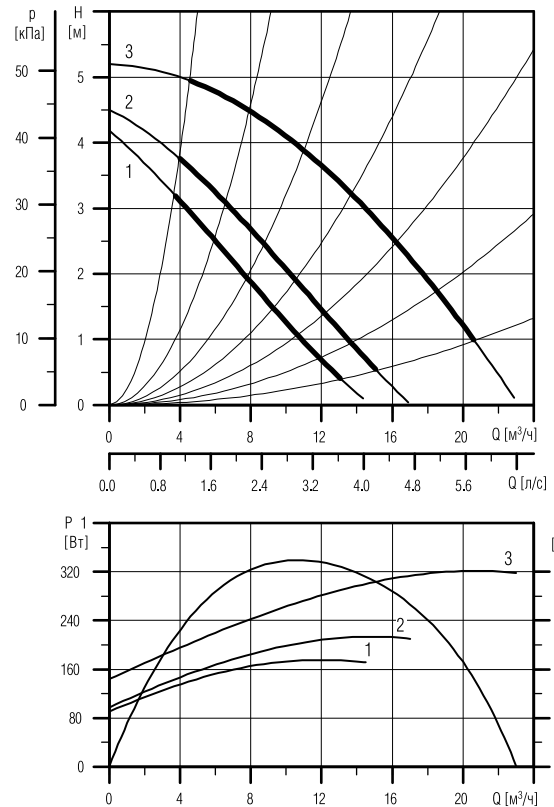
UPS 40 60/4 F

1 x 230 В, 50 Гц



TMA0 9426 0497

3 x 400 В, 50 Гц



TMA0 9427 0497

Давление на входе

tm[°C]	75	90	120
Hmin [бар]	0.05	0.05	1.3

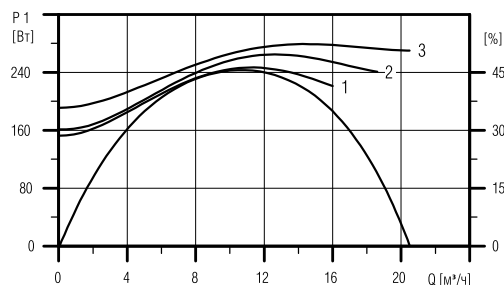
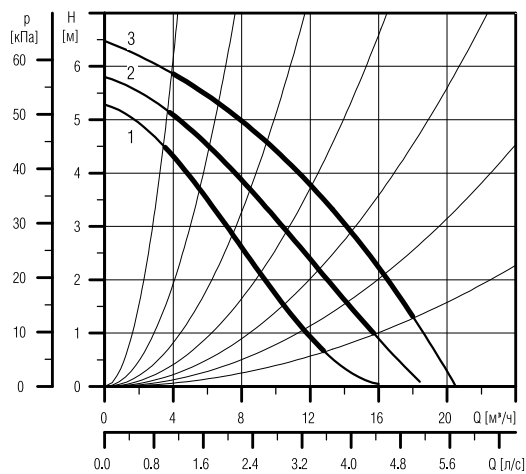
Параметры электрооборудования

	P_{max} [Вт]	P_{min} [Вт]	$1_{1/1}$ [А]	cos j	
1 x 230 В	Скорость 1	195	115	1.15	0.74
	Скорость 2	260	145	1.4	0.81
	Скорость 3	340	240	1.6	0.92
3 x 400-415 В	Скорость 1	175	90	0.32	0.79
	Скорость 2	215	100	0.38	0.82
	Скорость 3	320	145	0.66	0.70

Одиночные насосы исполнения В поставляются в бронзовом корпусе.

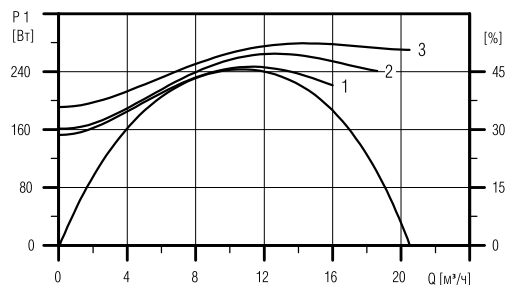
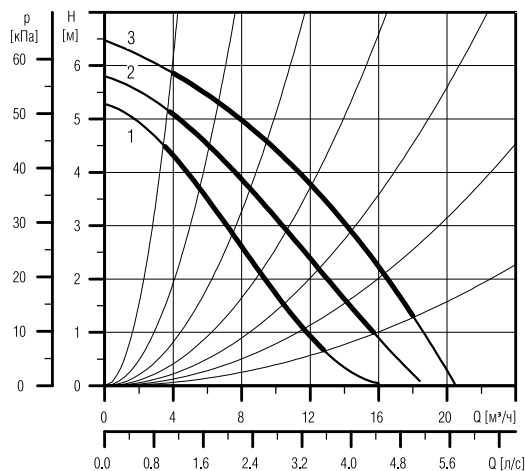
UPS 40 60/2 F, UPSD 40 60/2 F

1 x 230 В, 50 Гц



TMA0 9428 0497

3 x 400 В, 50 Гц



Давление на входе

tm[°C]	75	90	120
Hmin [бар]	0.15	0.45	1.75

Параметры электрооборудования

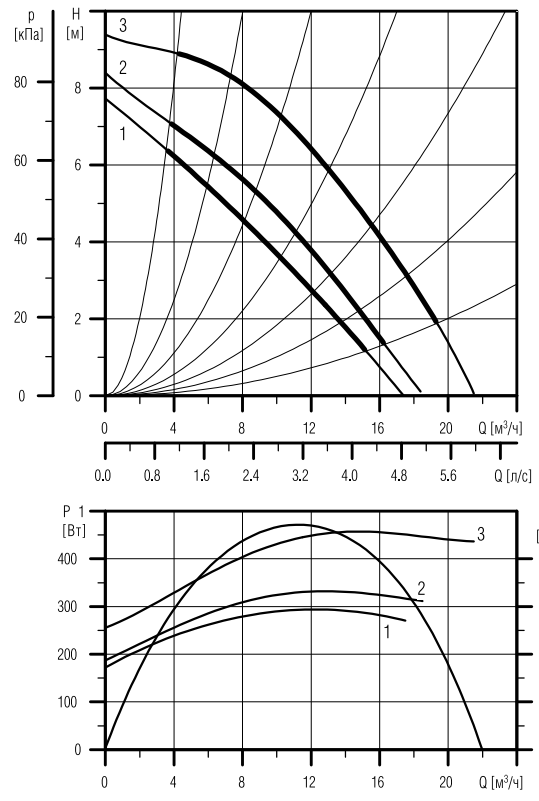
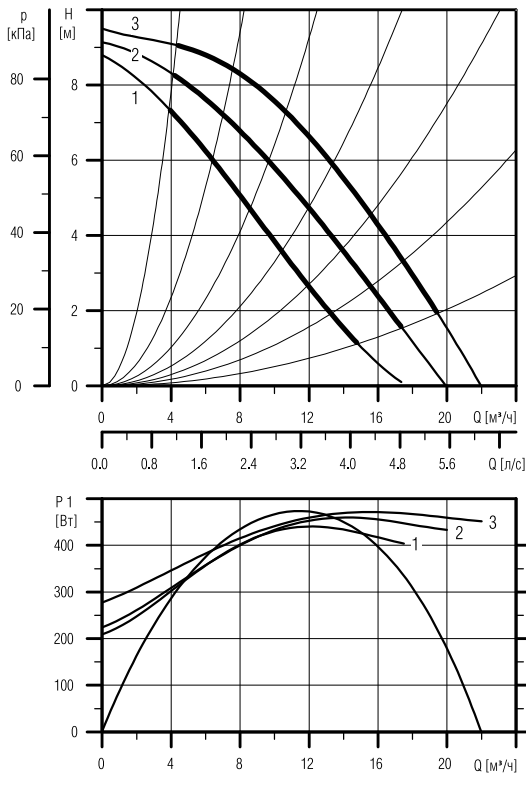
	P_{max} [Вт]	P_{min} [Вт]	$I_{1/1}$ [А]	cos j	
1 x 230 В	Скорость 1	250	150	1.25	0.87
	Скорость 2	260	160	1.25	0.90
	Скорость 3	280	190	1.3	0.94
3 x 400-415 В	Скорость 1	155	115	0.25	0.89
	Скорость 2	175	125	0.29	0.87
	Скорость 3	250	170	0.46	0.78

Одиночные насосы исполнения В поставляются в бронзовом корпусе.

UPS 40 120 F, UPSD 40 120 F

1 x 230 В, 50 Гц

3 x 400 В, 50 Гц



Давление на входе

tm[°C]	75	90	120
Hmin [бар]	0.1	0.4	1.7

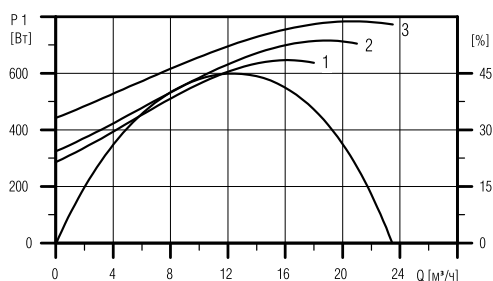
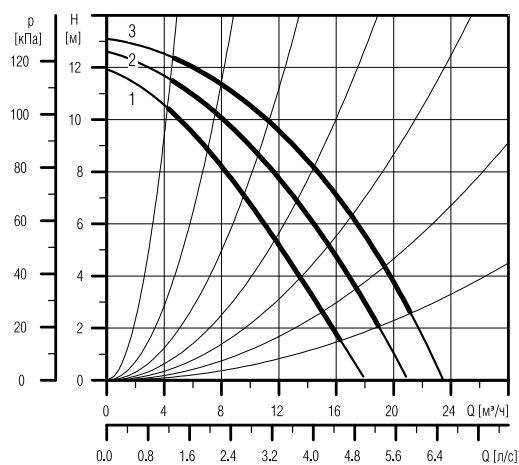
Параметры электрооборудования

		P _{max} [Вт]	P _{min} [Вт]	I _{1/1} [А]	cos j
1 x 230 В	Скорость 1	440	210	2.20	0.87
	Скорость 2	460	225	2.30	0.87
	Скорость 3	470	280	2.20	0.93
3 x 400-415 В	Скорость 1	290	175	0.49	0.85
	Скорость 2	330	190	0.56	0.85
	Скорость 3	460	260	0.92	0.72

Одиночные насосы исполнения В поставляются в бронзовом корпусе.

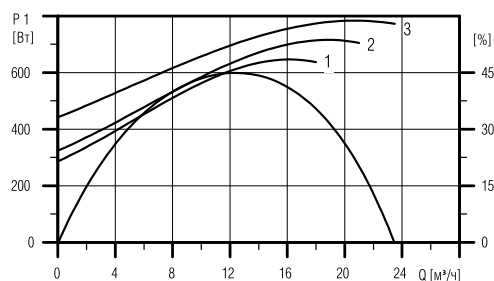
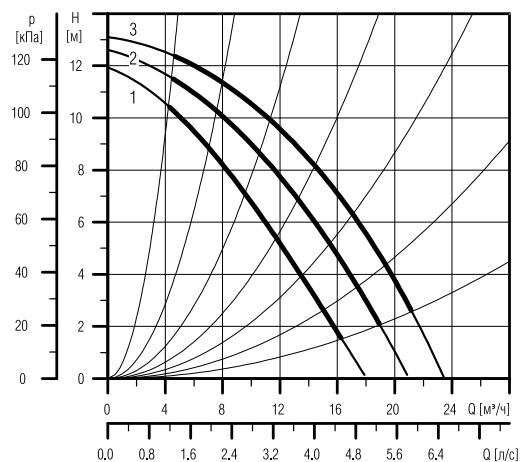
UPS 40 180 F

1 x 230 В, 50 Гц



ТМА0 9432 0497

3 x 400 В, 50 Гц



ТМА0 9432 0497

Давление на входе

tm[°C]	75	90	120
Hmin [бар]	0.4	0.7	1.95

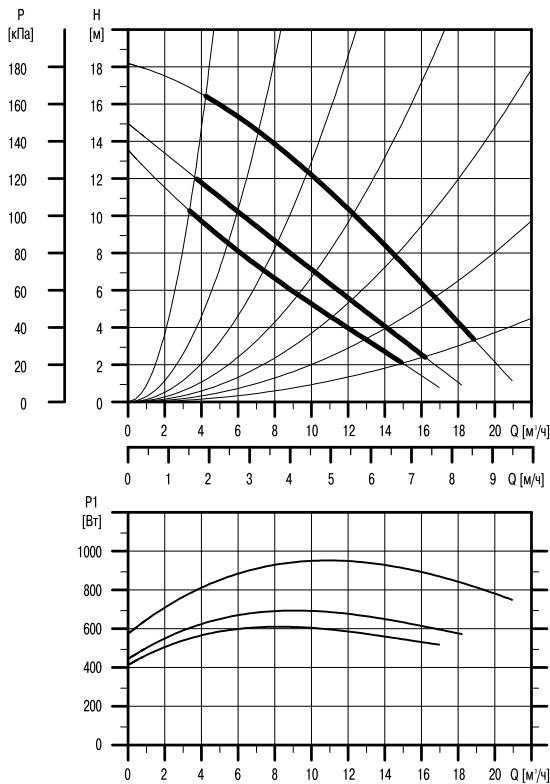
Параметры электрооборудования

	P _{max} [Вт]	P _{min} [Вт]	1 _{1/1} [А]	cos j	
1 x 230 В	Скорость 1	650	290	3.15	0.90
	Скорость 2	730	330	3.50	0.91
	Скорость 3	790	450	3.65	0.94
3 x 400-415 В	Скорость 1	490	115	0.82	0.86
	Скорость 2	570	250	0.94	0.86
	Скорость 3	770	350	1.30	0.85

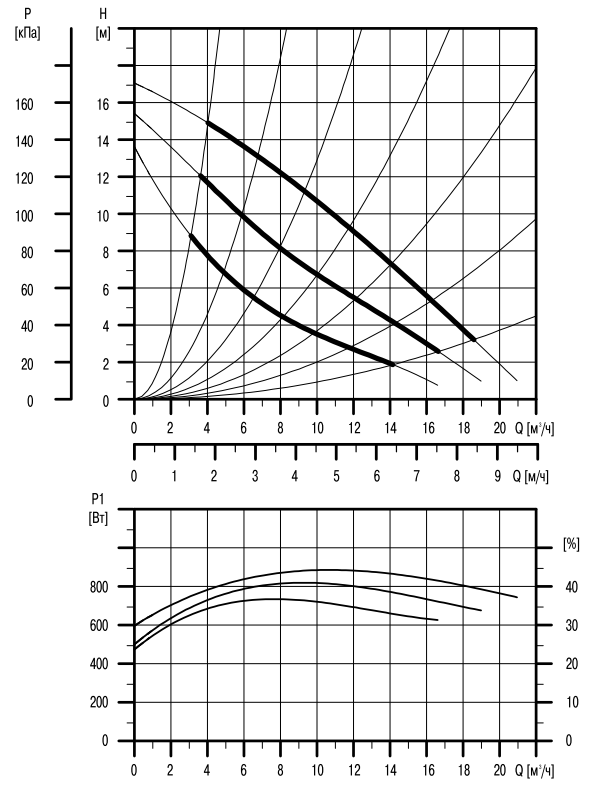
Одиночные насосы исполнения В поставляются в бронзовом корпусе.

UPS 40 185 F

1 x 230 В, 50 Гц



3 x 400 В, 50 Гц



Давление на входе

tm[°C]	75	90	120
Hmin [бар]	0.1	0.4	1.7

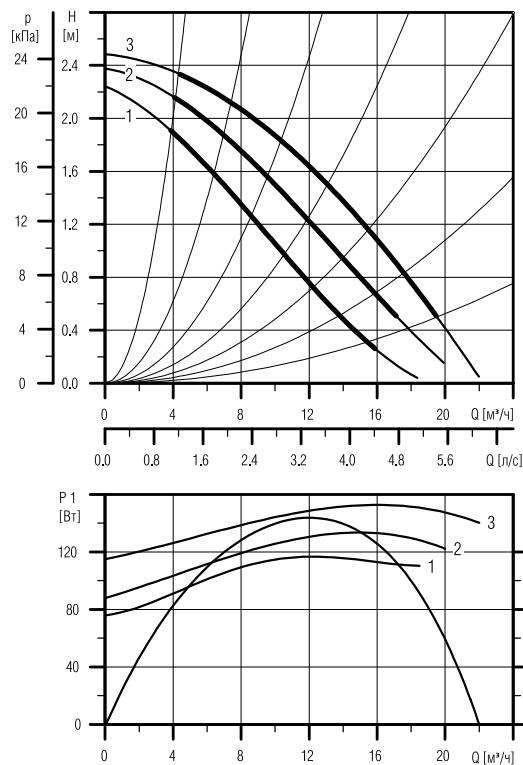
Параметры электрооборудования

	P_{max} [Вт]	P_{min} [Вт]	$1_{1/1}$ [А]	cos j	
3 x 400-415 В	Скорость 1	620	415	1.04	0.86
	Скорость 2	705	450	1.18	0.86
	Скорость 3	975	580	1.80	0.78
3 x 230-240 В	Скорость 1	735	470	3.55	0.90
	Скорость 2	825	490	3.90	0.92
	Скорость 3	890	590	4.10	0.94

Одиночные насосы исполнения В поставляются в бронзовом корпусе.

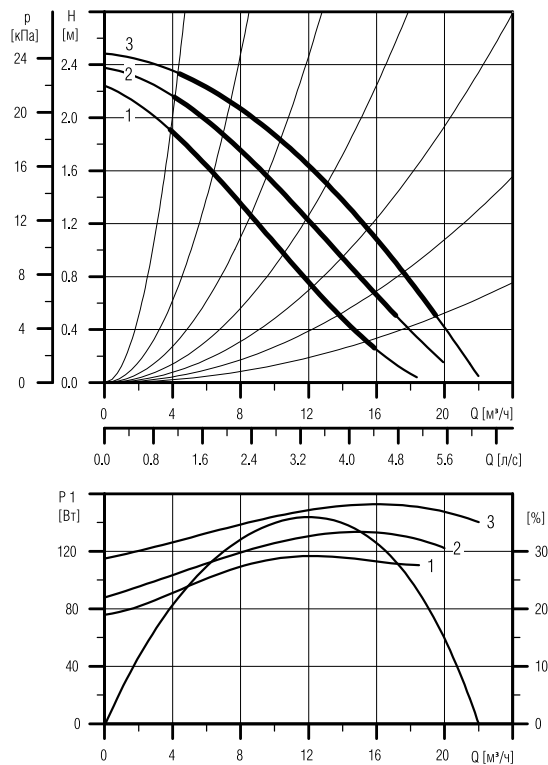
UPS 50 30 F, UPSD 50 30 F

1 x 230 В, 50 Гц



ТМАО 9434 0497

3 x 400 В, 50 Гц



ТМАО 9434 0497

Давление на входе

tm[°C]	75	90	120
Hmin [бар]	0.05	0.1	1.4

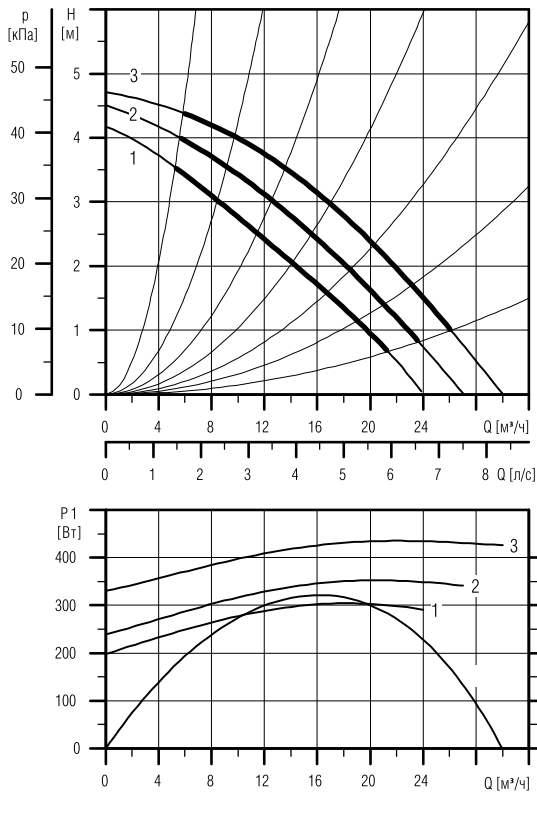
Параметры электрооборудования

		P _{max} [Вт]	P _{min} [Вт]	1 _{1/1} [А]	cos j
1 x 230 В	Скорость 1	115	75	0.60	0.832
	Скорость 2	135	85	0.68	0.86
	Скорость 3	150	115	0.70	0.93
3 x 400-415 В	Скорость 1	90	55	0.21	0.62
	Скорость 2	100	60	0.22	0.66
	Скорость 3	160	105	0.52	0.44

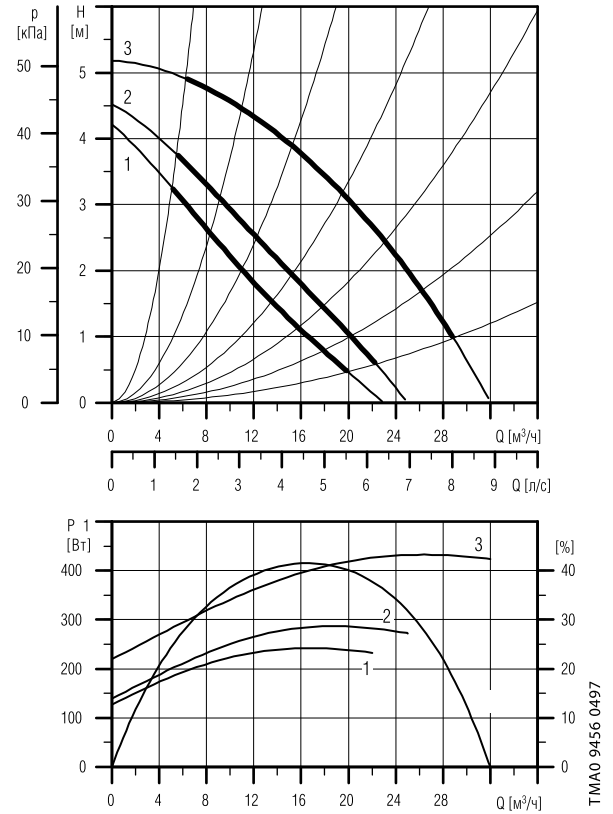
Одиночные насосы исполнения В поставляются в бронзовом корпусе.

UPS 50 60/4 F, UPSD 50 60/4 F

1 x 230 В, 50 Гц



3 x 400 В, 50 Гц



Давление на входе

tm[°C]	75	90	120
Hmin [бар]	0.05	0.15	1.45

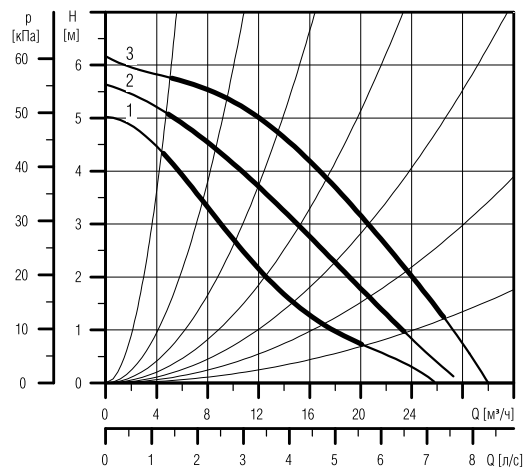
Параметры электрооборудования

	P_{max} [Вт]	P_{min} [Вт]	$I_{1/1}$ [А]	cos j	
3 x 400-415 В	Скорость 1	300	200	1.50	0.87
	Скорость 2	350	240	1.75	0.87
	Скорость 3	430	330	2.00	0.93
3 x 230-240 В	Скорость 1	240	130	0.43	0.81
	Скорость 2	290	140	0.50	0.84
	Скорость 3	430	220	0.92	0.67

Одиночные насосы исполнения В поставляются в бронзовом корпусе.

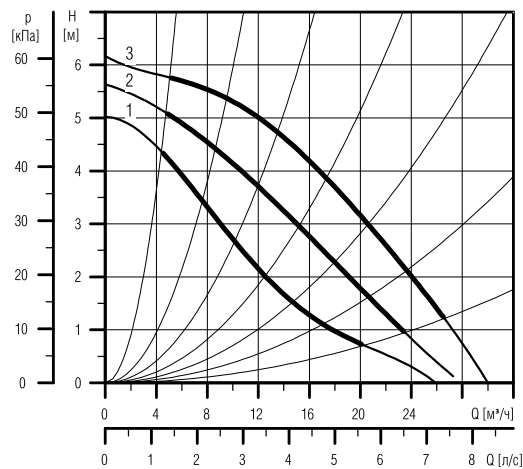
UPS 50 60/2 F, UPSD 50 60/2 F

1 x 230 В, 50 Гц



ТМАО 9436 0497

3 x 400 В, 50 Гц



ТМАО 9436 0497

Давление на входе

tm[°C]	75	90	120
Hmin [бар]	0.05	0.35	1.65

Параметры электрооборудования

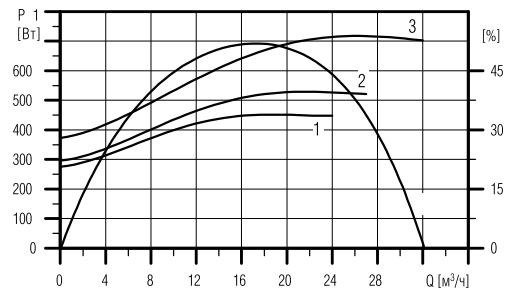
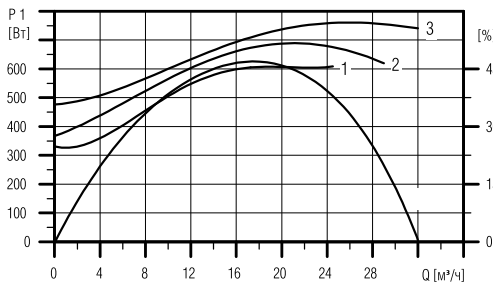
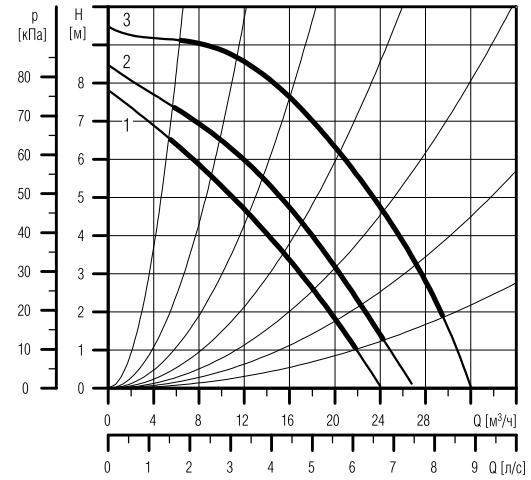
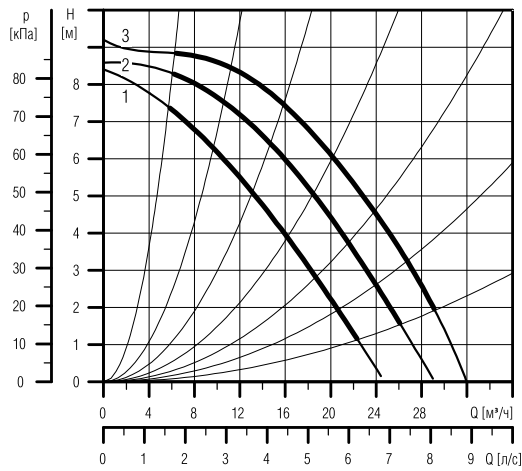
		P _{max} [Вт]	P _{min} [Вт]	1 _{1/1} [А]	cos j
1 x 230 В	Скорость 1	350	240	1.75	0.87
	Скорость 2	380	250	1.85	0.89
	Скорость 3	390	290	1.80	0.91
3 x 400-415 В	Скорость 1	235	185	0.39	0.87
	Скорость 2	270	205	0.45	0.87
	Скорость 3	360	270	0.74	0.70

Одиночные насосы исполнения В поставляются в бронзовом корпусе.

UPS 50 120 F, UPSD 50 120 F

1 x 230 В, 50 Гц

3 x 400 В, 50 Гц



ТМАО 9438 0497

ТМАО 9439 0497

Давление на входе

tm[°C]	75	90	120
Hmin [бар]	0.4	0.7	1.95

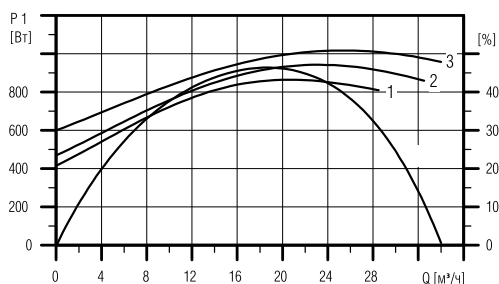
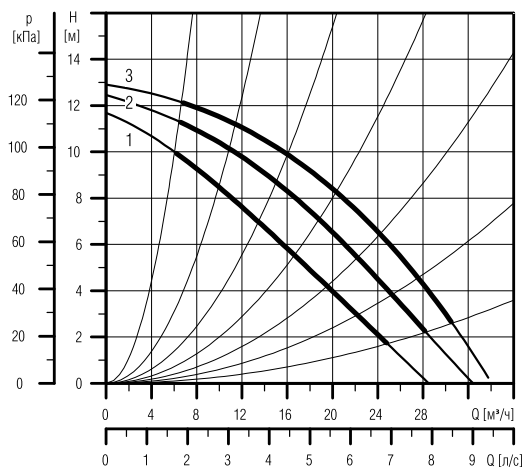
Параметры электрооборудования

		P _{max} [Вт]	P _{min} [Вт]	1 _{1/1} [А]	cos j
3 x 400-415 В	Скорость 1	620	330	3.05	0.88
	Скорость 2	700	360	3.35	0.91
	Скорость 3	760	480	3.60	0.92
3 x 230-240 В	Скорость 1	450	280	0.82	0.79
	Скорость 2	530	300	0.94	0.81
	Скорость 3	720	380	1.30	0.80

Одиночные насосы исполнения В поставляются в бронзовом корпусе.

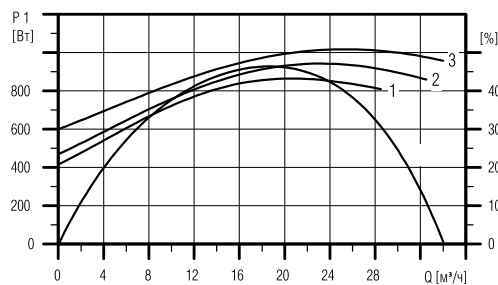
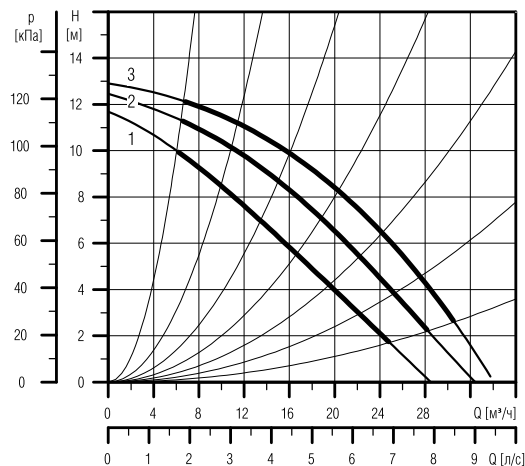
UPS 50 180 F, UPSD 50 180 F

1 x 230 В, 50 Гц



ТМА0 9440 0497

3 x 400 В, 50 Гц



ТМА0 9440 0497

Давление на входе

tm[°C]	75	90	120
Hmin [бар]	0.35	0.65	1.9

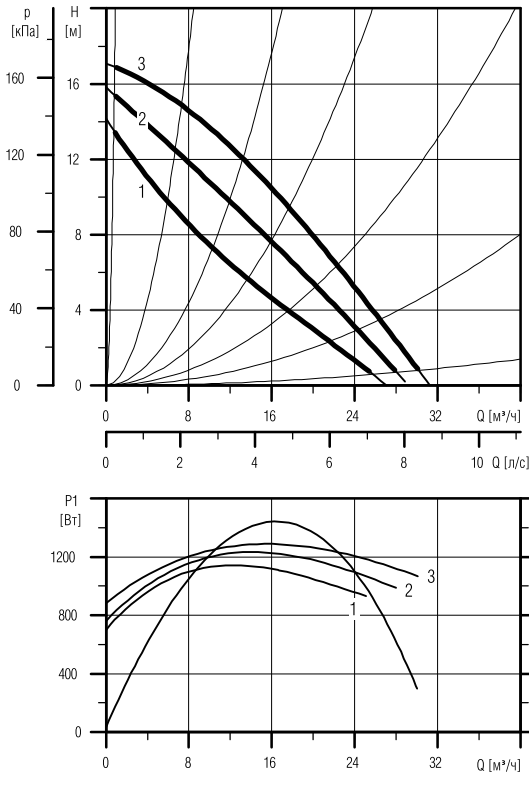
Параметры электрооборудования

	P _{max} [Вт]	P _{min} [Вт]	1 _{1/1} [А]	cos j	
1 x 230 В	Скорость 1	860	420	4.15	0.90
	Скорость 2	940	470	4.40	0.93
	Скорость 3	1000	600	4.65	0.94
3 x 400-415 В	Скорость 1	760	360	1.25	0.88
	Скорость 2	850	380	1.40	0.88
	Скорость 3	1000	520	2.00	0.72

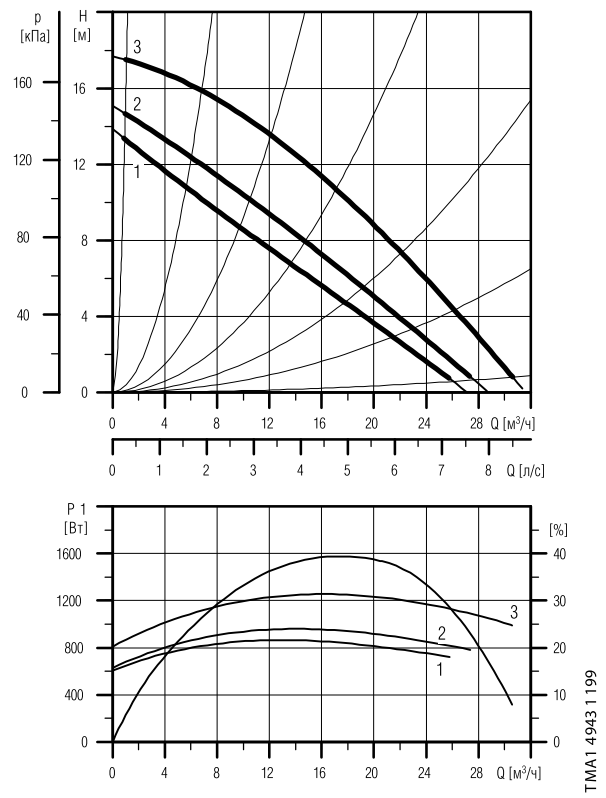
Одиночные насосы исполнения В поставляются в бронзовом корпусе.

UPS 50 185 F

1 x 230 В, 50 Гц



3 x 400 В, 50 Гц



Давление на входе

tm[°C]	75	90	120
Hmin [бар]	1.85	1.0	2.15

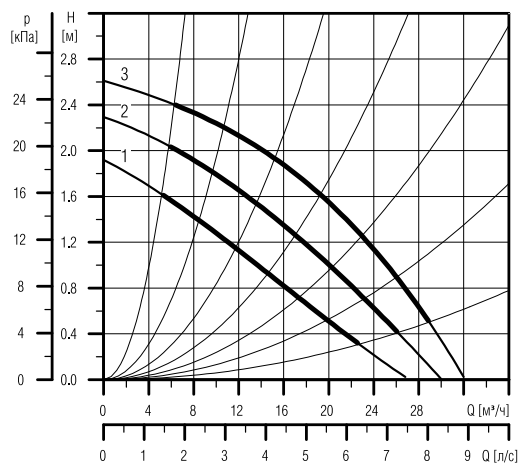
Параметры электрооборудования

	P _{max} [Вт]	P _{min} [Вт]	I _{1/1} [А]	cos j	
3 x 400-415 В	Скорость 1	870	625	5.60	0.87
	Скорость 2	965	645	6.05	0.87
	Скорость 3	1265	835	6.00	0.78
3 x 230-240 В	Скорость 1	1150	710	1.44	0.89
	Скорость 2	1240	770	1.60	0.89
	Скорость 3	1290	810	2.35	0.93

Одиночные насосы исполнения В поставляются в бронзовом корпусе.

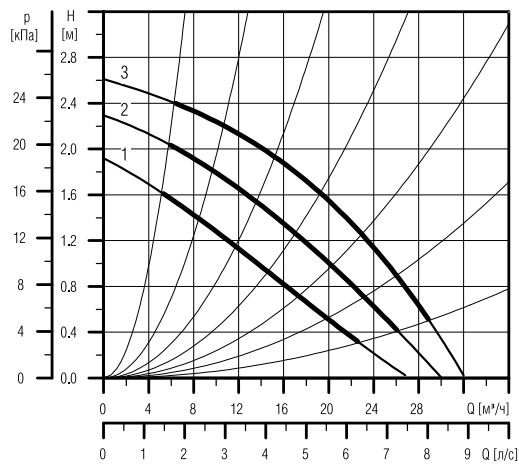
UPS 65 30 F, UPSD 65 30 F

1 x 230 В, 50 Гц



ТМА0 9442 0 497

3 x 400 В, 50 Гц



ТМА0 9442 0 497

Давление на входе

tm[°C]	75	90	120
Hmin [бар]	0.4	0.7	1.95

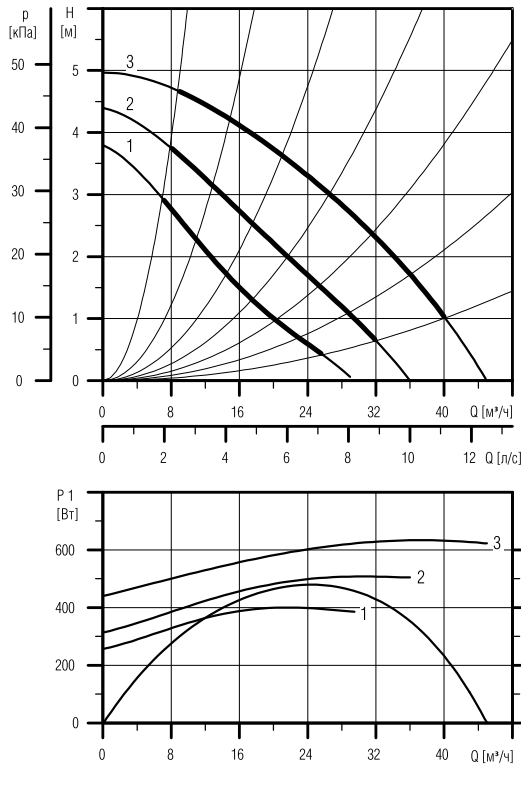
Параметры электрооборудования

		P _{max} [Вт]	P _{min} [Вт]	1 _{1/1} [А]	cos j
1 x 230 В	Скорость 1	155	125	0.88	0.77
	Скорость 2	190	150	1.10	0.75
	Скорость 3	280	245	1.35	0.90
3 x 400-415 В	Скорость 1	135	95	0.24	0.81
	Скорость 2	155	105	0.28	0.80
	Скорость 3	215	145	0.52	0.60

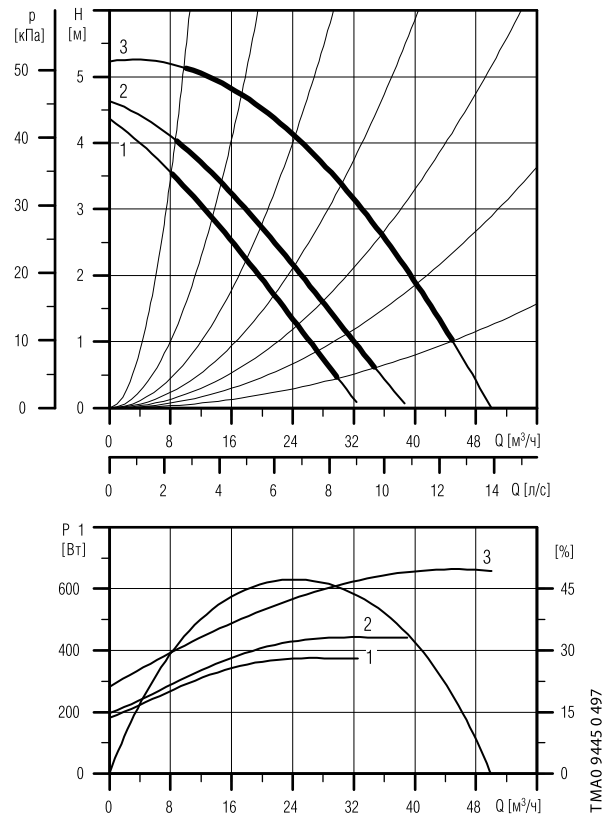
Одиночные насосы исполнения В поставляются в бронзовом корпусе.

UPS 65 60/4 F, UPSD 65 60/4 F

1 x 230 В, 50 Гц



3 x 400 В, 50 Гц



Давление на входе

tm[°C]	75	90	120
Hmin [бар]	0.55	0.85	2.1

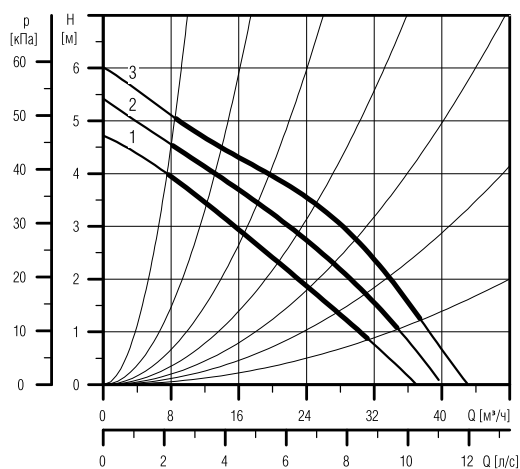
Параметры электрооборудования

	P _{max} [Вт]	P _{min} [Вт]	I _{1/1} [А]	cos j	
3 x 400-415 В	Скорость 1	400	2.10	0.83	
	Скорость 2	510	3.20	0.81	
	Скорость 3	640	4.40	3.15	0.88
3 x 230-240 В	Скорость 1	380	1.85	0.68	0.81
	Скорость 2	440	2.00	0.80	0.79
	Скорость 3	660	2.90	1.35	0.71

Одиночные насосы исполнения В поставляются в бронзовом корпусе.

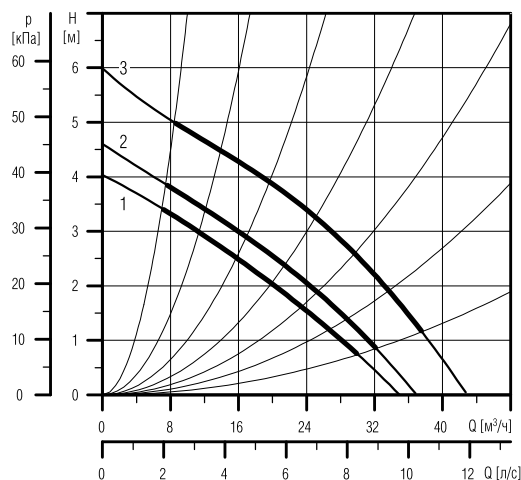
UPS 65 60/2 F, UPSD 65 60/2 F

1 x 230 В, 50 Гц



ТМАО 94446 0 497

3 x 400 В, 50 Гц



ТМАО 94447 0 497

Давление на входе

t_m [°C]	75	90	120
H_{min} [бар]	0.45	0.75	2

Параметры электрооборудования

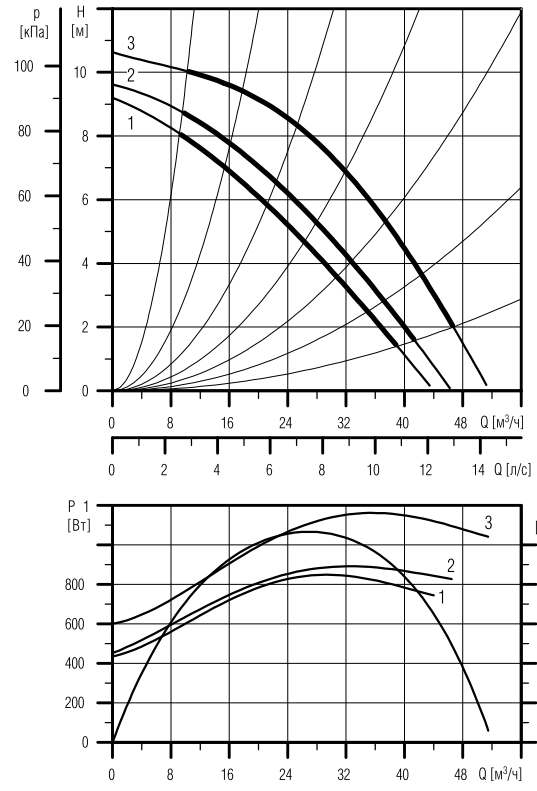
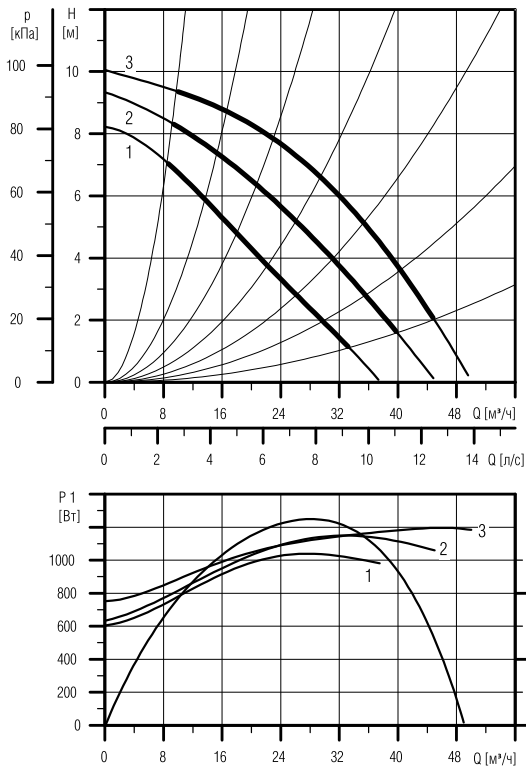
	P_{max} [Вт]	P_{min} [Вт]	$1_{1/1}$ [А]	$\cos j$	
1 x 230 В	Скорость 1	450	360	2.15	0.91
	Скорость 2	470	380	2.20	0.93
	Скорость 3	510	440	2.40	0.92
3 x 400-415 В	Скорость 1	330	290	0.56	0.85
	Скорость 2	370	320	0.64	0.83
	Скорость 3	490	420	1.05	0.67

Одиночные насосы исполнения В поставляются в бронзовом корпусе.

UPS 65 120 F, UPSD 65 120 F

1 x 230 В, 50 Гц

3 x 400 В, 50 Гц



Давление на входе

tm[°C]	75	90	120
Hmin [бар]	0.9	1.2	2.45

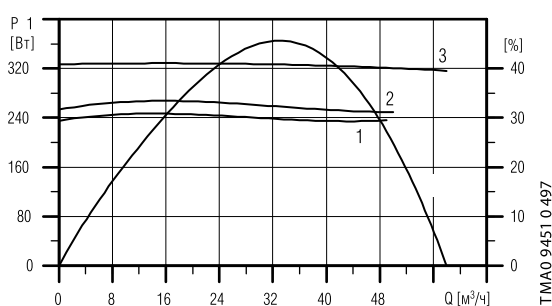
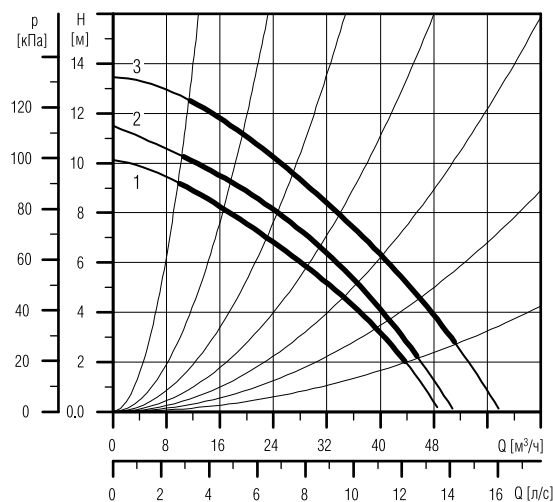
Параметры электрооборудования

	P _{max} [Вт]	P _{min} [Вт]	I _{1/1} [А]	cos j	
3 x 400-415 В	Скорость 1	1050	600	5.10	0.90
	Скорость 2	1150	630	5.60	0.89
	Скорость 3	1200	750	5.50	0.95
3 x 230-240 В	Скорость 1	850	440	1.35	0.91
	Скорость 2	900	460	1.45	0.90
	Скорость 3	1150	600	2.15	0.77

Одиночные насосы исполнения В поставляются в бронзовом корпусе.

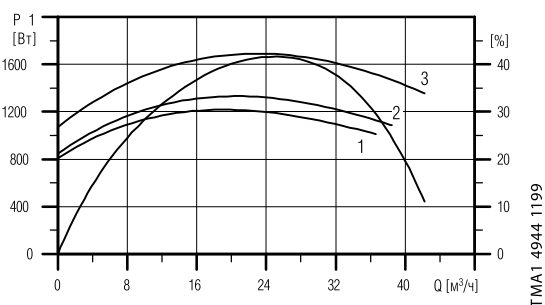
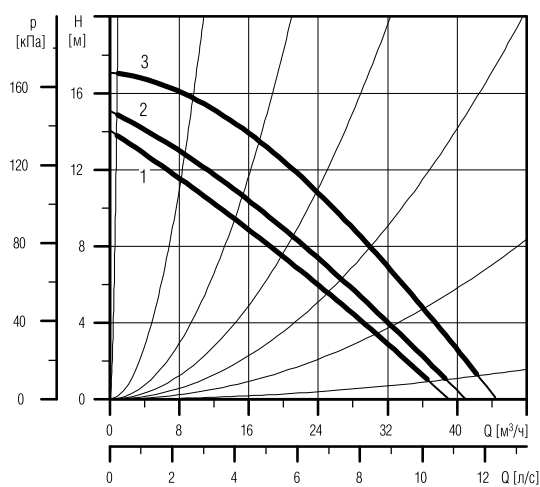
UPS 65 180 F, UPSD 65 180 F

3 x 400 В, 50 Гц



UPS 65 185 F

3 x 400 В, 50 Гц



Давление на входе

t_m [°C]	75	90	120
H_{min} [бар]	0.7	1.0	2.25

Параметры электрооборудования

	P_{max} [Вт]	P_{min} [Вт]	$1_{1/1}$ [А]	$\cos j$	
3 x 400-415 В	Скорость 1	1100	520	1.85	0.86
	Скорость 2	1200	560	2.00	0.87
	Скорость 3	1550	740	2.90	0.77

Одиночные насосы исполнения В поставляются в бронзовом корпусе.

Давление на входе

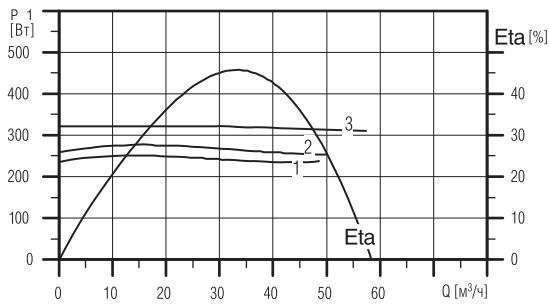
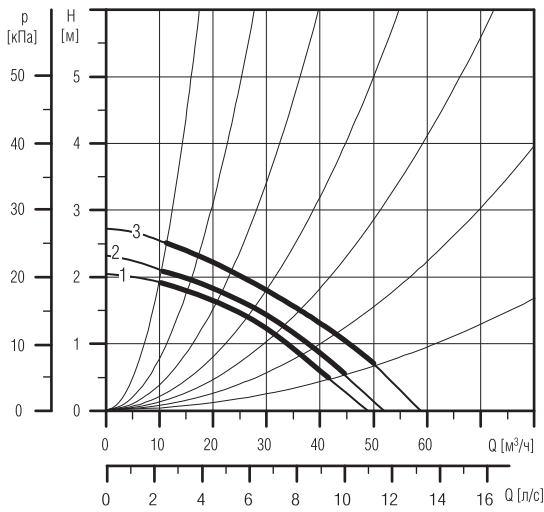
t_m [°C]	75	90	120
H_{min} [бар]	0.90	1.30	2.35

Параметры электрооборудования

	P_{max} [Вт]	P_{min} [Вт]	$1_{1/1}$ [А]	$\cos j$	
3 x 400-415 В	Скорость 1	1220	825	2.00	0.88
	Скорость 2	1340	860	2.20	0.88
	Скорость 3	1710	1100	3.25	0.76

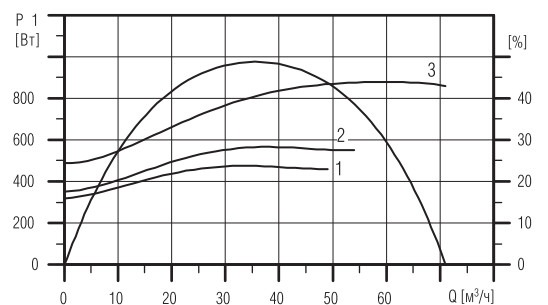
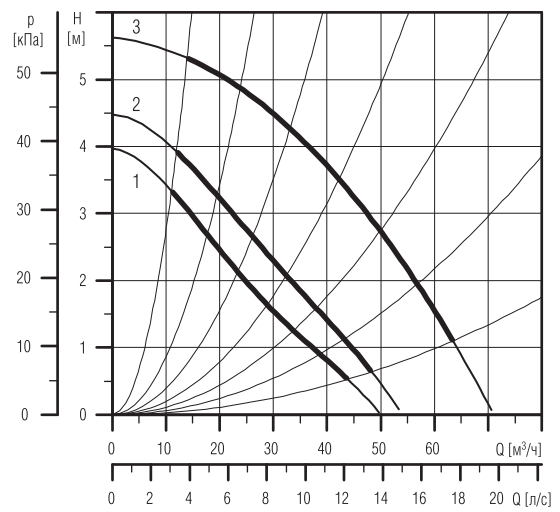
UPS 80 30 F, UPSD 80 30 F

3 x 400 В, 50 Гц



UPS 80 60 F, UPSD 80 60 F

3 x 400 В, 50 Гц



Давление на входе

tm[°C]	75	90	120
Hmin [бар]	1.15	1.45	2.7

Давление на входе

tm[°C]	75	90	120
Hmin [бар]	1.2	1.5	2.75

Параметры электрооборудования

	P _{max} [Вт]	P _{min} [Вт]	I _{1/1} [А]	cos j	
3 x 400-415 В	Скорость 1	240	230	0.50	0.69
	Скорость 2	260	250	0.58	0.65
	Скорость 3	330	320	1.15	0.41

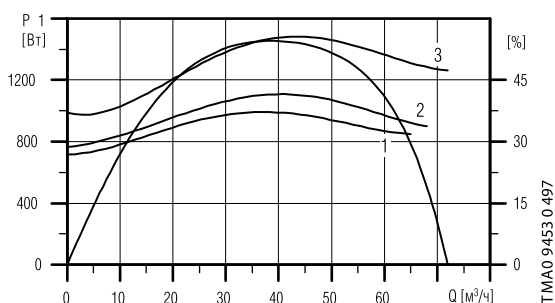
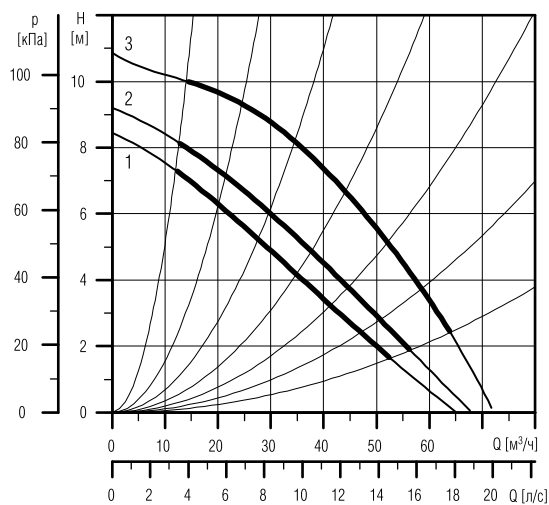
Параметры электрооборудования

	P _{max} [Вт]	P _{min} [Вт]	I _{1/1} [А]	cos j	
3 x 400-415 В	Скорость 1	470	320	0.84	0.81
	Скорость 2	570	350	1.00	0.82
	Скорость 3	880	490	1.80	0.71

Одиночные насосы исполнения В поставляются в бронзовом корпусе.

UPS 80 120 F, UPSD 80 120 F

3 x 400 В, 50 Гц



Давление на входе

tm[°C]	75	90	120
Hmin [бар]	1.6	1.9	3.15

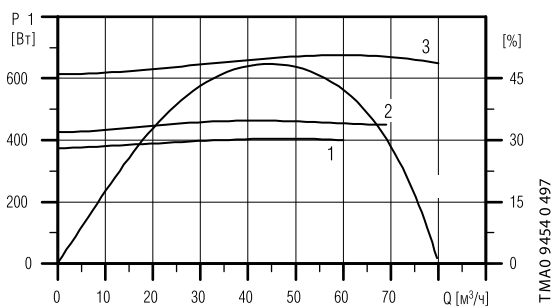
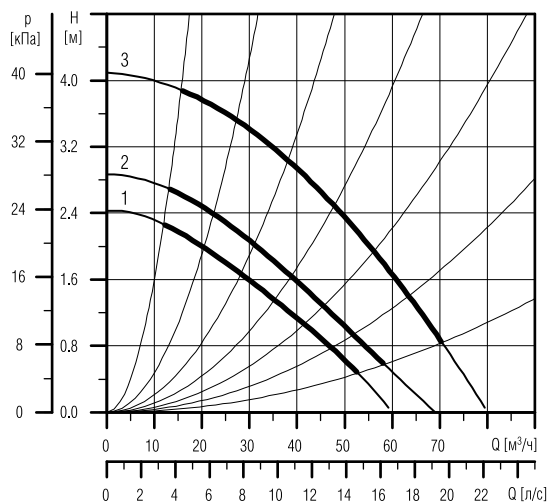
Параметры электрооборудования

	P _{max} [Вт]	P _{min} [Вт]	1 _{1/1} [А]	cos j	
1 x 230 В	Скорость 1	1000	710	1.65	0.87
	Скорость 2	1100	760	1.80	0.88
	Скорость 3	1500	960	2.75	0.79

Одиночные насосы исполнения В поставляются в бронзовом корпусе.

UPS 100 30 F, UPSD 100 30 F

3 x 400 В, 50 Гц



Давление на входе

tm[°C]	75	90	120
Hmin [бар]	1.05	1.35	2.6

Параметры электрооборудования

	P _{max} [Вт]	P _{min} [Вт]	1 _{1/1} [А]	cos j	
3 x 400-415 В	Скорость 1	410	380	0.72	0.82
	Скорость 2	460	430	0.84	0.79
	Скорость 3	670	610	1.55	0.62

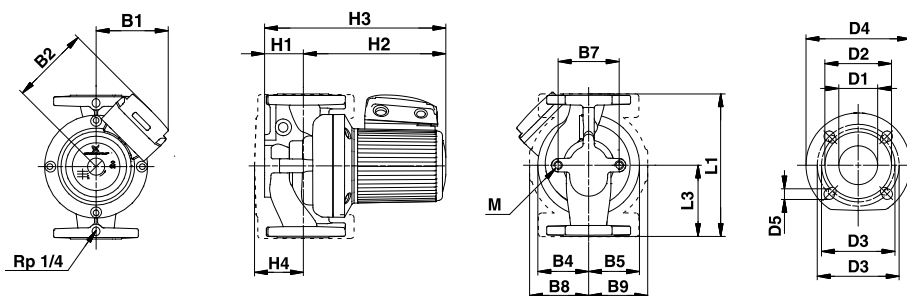
Одиночные насосы исполнения В поставляются в бронзовом корпусе.

Размеры и масса

Одиночные насосы

Модель насоса	PN	Размеры [мм]																	Масса [кг]*		Объем постав. [м ³]		
		L1	L3	B1	B2	B4	B5	B7	B8	B9	H1	H2	H3	H4	D1	D2	D3	D4	D5	M		Нетто	Брутто
UPS 32-30 F	6/10	220	110	135	141	75	75	80	110	110	68	258	329	104	32	78	90/100	140	14/19	M12	17.3	18.6	0.027
UPS 32-60 F	6/10	220	110	135	141	75	75	80	110	110	68	255	323	103	32	78	90/100	140	14/19	M12	17.3	18.6	0.027
UPS 32-120 F	6/10	220	110	135	141	75	75	80	110	110	68	256	324	103	32	78	90/100	140	14/19	M12	17.3	18.6	0.027
UPS 40-30 F	6/10	250	125	135	141	85	75	120	118	110	68	262	330	108	40	88	100/110	150	14/19	M12	18.8	20.1	0.027
UPS 40-60/4 F	6/10	250	125	135	141	100	100	120	134	134	75	259	334	115	40	88	100/110	150	14/19	M12	22.6	23.9	0.027
UPS 40-60/2 F	6/10	250	125	135	141	75	75	80	110	110	68	247	315	103	40	88	100/110	150	14/19	M12	18.3	19.6	0.027
UPS 40-120 F	6/10	250	125	135	141	75	75	80	110	110	68	245	313	103	40	88	100/110	150	14/19	M12	19.1	20.4	0.027
UPS 40-180 F	6/10	250	125	145	169	100	100	80	134	134	68	270	338	106	40	88	100/110	150	14/19	M12	22.6	23.9	0.034
UPS 40-185 F	6/10	250	125	142	155	100	102	96			67	244	311		42	80	100/110	150	14/19	M12	21.5	22.8	0.034
UPS 50-30 F	6/10	280	140	135	141	90	75	120	122	111	82	260	342	123	50	102	110/125	165	14/19	M12	23.1	24.7	0.034
UPS 50-60/4 F	6/10	280	140	135	141	110	100	120	135	135	82	299	311	120	50	102	110/125	165	14/19	M12	29.7	31.3	0.034
UPS 50-60/2 F	6/10	280	140	135	141	95	75	120	122	111	75	254	329	123	50	102	110/125	165	14/19	M12	21.8	23.4	0.034
UPS 50-120 F	6/10	280	140	145	169	100	100	120	135	135	75	236	311	116	50	102	110/125	165	14/19	M12	28.4	29.9	0.043
UPS 50-180 F	6/10	280	140	145	169	100	100	120	135	135	75	280	351	116	50	102	110/125	165	14/19	M12	29.7	30.3	0.043
UPS 50-185 F	6/10	280	140	145	155	91	104	96			75	274	349		50	102	110/125	165	14/19	M12	28.0	30.6	0.043
UPS 65-30 F	6/10	340	170	145	169	125	100	120	156	140	97	243	340	145	65	122	130/145	185	14/19	M16	31.1	32.7	0.055
UPS 65-60/4 F	6/10	340	170	145	169	125	100	160	156	140	97	288	385	145	65	122	130/145	185	14/19	M16	35.7	37.3	0.055
UPS 65-60/2 F	6/10	340	170	135	141	95	75	120	126	126	82	262	344	128	65	122	130/145	185	14/19	M12	25.6	27.1	0.055
UPS 65-120 F	6/10	340	170	145	169	100	100	120	140	140	82	290	372	127	65	122	130/145	185	14/19	M12	33.2	34.8	0.055
UPS 65-180 F	6/10	340	170	145	169	100	100	120	140	140	82	285	367	127	65	122	130/145	185	14/19	M12	32.7	34.3	0.055
UPS 65-185 F	6/10	340	170	145	155	98	124	96			82	286	368		65	122	130/145	185	14/19	M12	32.7	34.3	0.055
UPS 80-30 F	6	360	180	145	169	130	100	160	168	145	107	316	423	160	80	138	150	200	4x19	M16	38.0	40.0	0.055
UPS 80-30 F	10	360	180	145	169	130	100	160	168	145	107	316	423	160	80	138	160	200	8x19	M16	38.0	40.0	0.055
UPS 80-60 F	6	360	180	145	169	135	100	160	165	145	107	294	401	160	80	138	150	200	4x19	M16	37.0	39.0	0.055
UPS 80-60 F	10	360	180	145	169	135	100	160	165	145	107	294	401	160	80	138	160	200	8x19	M16	37.0	39.0	0.055
UPS 80-120 F	6	360	180	145	169	125	100	160	165	145	97	294	391	160	80	138	150	200	4x19	M16	39.0	41.0	0.055
UPS 80-120 F	10	360	180	145	169	125	100	160	165	145	97	294	391	160	80	138	160	200	8x19	M16	39.0	41.0	0.055
UPS 100-30 F	6	450	225	145	169	174	120	200	226	174	122	316	438	186	100	158	170	220	4x19	M16	48.0	51.0	0.087
UPS 100-30 F	10	450	225	145	169	174	120	200	226	174	122	316	438	186	100	158	180	220	8x19	M16	48.0	51.0	0.087

* Бронзовые насосы примерно на 10% тяжелее чугунных.



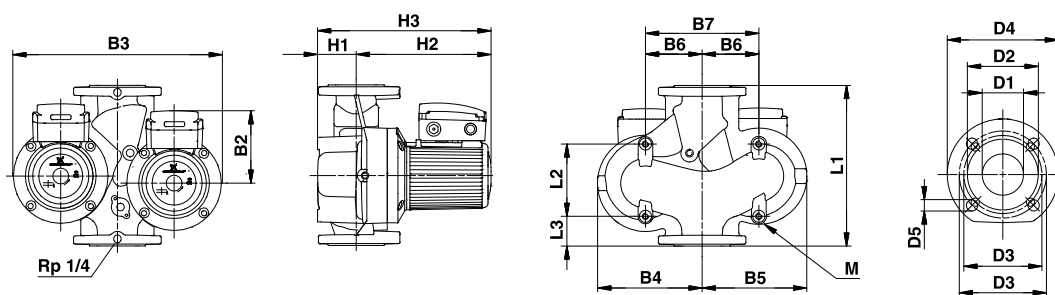
TM02 07 01 36 01

Размеры и масса

Сдвоенные насосы

Модель насоса	PN	Размеры [мм]																Масса [кг]*		Объем постав. [м³]		
		L1	L2	L3	B2	B3	B4	B5	B6	B7	H1	H2	H3	D1	D2	D3	D4	D5	M		Нетто	Брутто
UPSD 32-30 F	6/10	220	103	52	141	360	180	180	100	200	68	242	310	32	78	90/100	140	14/19	M12	33.7	37.1	0.040
UPSD 32-60 F	6/10	220	103	52	141	360	180	180	100	200	68	242	310	32	78	90/100	140	14/19	M12	34.7	37.1	0.040
UPSD 32-120 F	6/10	220	103	52	141	360	180	180	100	200	68	243	311	32	78	90/100	140	14/19	M12	34.2	37.1	0.040
UPSD 40-30 F	6/10	250	126	45	141	360	180	180	100	200	68	249	317	40	88	100/110	150	14/19	M12	36.2	39.1	0.058
UPSD 40-60/2 F	6/10	250	125	45	141	360	180	180	100	200	68	246	314	40	88	100/110	150	14/19	M12	38.2	40.1	0.040
UPSD 40-120 F	6/10	250	126	45	141	360	180	180	100	200	68	245	313	40	88	100/110	150	14/19	M12	39.3	41.4	0.040
UPSD 50-30 F	6/10	280	125	60	141	360	180	180	100	200	82	260	342	50	102	110/125	165	14/19	m12	43.8	46.7	0.058
UPSD 50-60/4 F	6/10	280	125	60	169	450	225	225	100	200	82	281	363	50	102	110/125	165	14/19	m12	68.0	71.0	0.058
UPSD 50-60/2 F	6/10	280	125	60	141	370	180	190	100	200	75	253	328	50	102	110/125	165	14/19	m12	41.2	44.1	0.058
UPSD 50-120 F	6/10	280	126	60	169	450	225	225	120	240	75	276	351	50	102	110/125	165	14/19	m12	57.0	60.1	0.058
UPSD 50-180 F	6/10	280	126	60	169	450	225	225	120	240	75	280	351	50	102	110/125	165	14/19	m12	60.0	63.8	0.058
UPSD 65-30 F	6/10	340	153	63	169	470	230	240	120	240	97	243	340	65	122	130/145	185	14/19	m12	56.8	61.4	0.074
UPSD 65-60/4 F	6/10	340	153	63	169	470	230	240	120	240	97	288	385	65	122	130/145	185	14/19	m12	68.0	71.8	0.074
UPSD 65-60/2 F	6/10	340	153	63	141	405	195	210	120	240	82	262	344	65	122	130/145	185	14/19	m12	50.0	54.4	0.074
UPSD 65-120 F	6/10	340	153	63	169	450	225	225	120	240	82	290	372	65	122	130/145	185	14/19	m12	68.0	71.8	0.074
UPSD 65-180 F	6/10	340	153	63	169	450	225	225	120	240	82	298	380	65	122	130/145	185	14/19	m12	66.5	69.0	0.074
UPSD 80-30 F	6	360	173	53	169	470	230	240	120	240	107	316	423	80	138	150	200	4x19	m12	73.5	77.5	0.095
UPSD 80-30 F	10	360	173	53	169	470	230	240	120	240	107	316	423	80	138	160	200	8x19	m12	73.5	77.5	0.095
UPSD 80-60 F	6	360	173	53	169	490	240	250	120	240	107	294	401	80	138	150	200	4x19	m12	73.0	77.0	0.095
UPSD 80-60 F	10	360	173	53	169	490	240	250	120	240	107	294	401	80	138	160	200	8x19	m12	73.0	77.0	0.095
UPSD 80-120 F	6	360	173	53	169	460	225	235	120	240	97	294	391	80	138	150	200	4x19	m12	72.5	76.5	0.095
UPSD 80-120 F	10	360	173	53	169	460	225	235	120	240	97	294	391	80	138	160	200	8x19	m12	72.5	76.5	0.095
UPSD 100-30 F	6	450	221	83	169	595	280	315	140	280	122	316	438	100	158	170	220	4x19	M16	96.0	100.0	0.095
UPSD 100-30 F	10	450	221	83	169	595	280	315	140	280	122	316	438	100	158	180	220	8x19	M16	96.0	100.0	0.095

* Бронзовые насосы примерно на 10% тяжелее чугунных.



TM02 0 703 3 601

6. Принадлежности

Для насосов модели UPS и UPSD могут поставляться следующие принадлежности:

- модуль защиты электродвигателя;
- релейный модуль для одинарных насосов;
- комплект релейных модулей для сдвоенных насосов;
- модуль шины связи GENIbus;
- модуль шины связи LON;
- ответные фланцы;
- комплект теплоизоляции (только для одиночных насосов);
- плита основание (только для одиночных насосов);
- глухой фланец (для сдвоенных насосов).

Ответный фланец

Комплект фланцев включает в себя:

- 2 фланца с внутренней резьбой (для герметичных резьбовых соединений по стандарту ISO) или 2 фланца для сварки/пайки.
- 2 прокладки.
- Болты.

Модули защиты электродвигателя

Насосы в бронзовом исполнении			
Тип насоса	Исполнение фланца	Размер	Номер продукта
UPS 32	PN 10	Rp1	96 42 70 29
		32 mm	96 42 70 30
UPS 40	PN 10	Rp1	53 97 11
		40 mm	53 97 12
UPS 50	PN 10	Ftp 2	54 98 11
		50 mm	54 98 12
UPS 65	PN 10	Ftp 2	55 98 11
		65 mm	55 98 12
UPS 80	PN 6	Ftp3	96 40 57 35
		80 mm	56 99 11
	PN 10	Ftp3	56 98 12
UPS 100	PN 10	80 mm	56 98 11
		Ftp 4	96 40 57 37
	PN 6	Ftp 4	96 40 57 38
Напряжение [В]		Номер изделия	
1 x 230-240		96 42 22 19	
3 x 400-415		96 42 22 21	

Релейный модуль

Релейные модули для одинарных насосов

Напряжение [В]	Номер продукта
1 x 230-240	96 40 6611
3 x 400-415	96 40 66 09

Комплект релейных модулей для сдвоенных насосов

Комплект включает в себя:

- 2 релейных модуля с винтами и отверткой;
- 2 резьбовых кабельных ввода;
- 1 соединительный кабель;
- 2 электросхемы, размещаемые на крышках клеммных коробок.

Напряжение [В]	Номер продукта
1 x 230-240	96 40 92 31
3 x 400-415	96 40 92 29

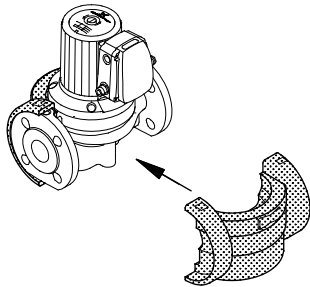
Комплект теплоизоляции

Одинарные насосы могут оснащаться двумя теплоизолирующими оболочками, изготовленными из вспененного полипропилена EPP.

Толщина теплоизоляции, которая проектируется индивидуально для каждой модели, выбрана в соответствии с номинальным диаметром насоса.

Теплопроводность материала EPP крайне низка (0,04 Вт/м°C), т.е. EPP имеет очень хорошие теплоизолирующие свойства.

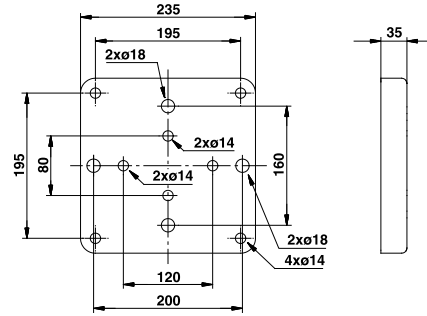
Комплект теплоизоляции закрывает весь корпус насоса. Он состоит из двух или трех частей теплоизолирующей оболочки, которые легко устанавливаются и крепятся, охватывая весь корпус насоса.



TM02 140 6 070 2

Модель насоса	Номер продукта
UPS 32-30 F	96 40 58 71
UPS 32-60 F	96 40 58 73
UPS 32-120 F	96 40 58 73
UPS 40-30 F	96 40 58 74
UPS 40-60/4 F	96 40 58 75
UPS 40-60/2 F	96 40 58 76
UPS 40-120 F	96 40 58 77
UPS 40-180 F	96 40 58 78
UPS 50-30 F	96 40 58 79
UPS 50-60/4 F	96 40 58 80
UPS 50-60/2 F	96 40 58 81
UPS 50-120 F	96 40 58 82
UPS 50-180 F	96 40 58 83
UPS 65-30 F	96 40 58 84
UPS 65-60/4 F	96 40 58 85
UPS 65-60/2 F	96 40 58 86
UPS 65-120 F	96 40 58 87
UPS 65-180 F	96 40 58 88
UPS 80-30 F	96 40 58 89
UPS 80-60 F	96 40 58 90
UPS 80-120 F	96 40 58 91
UPS 100-30 F	96 40 58 92

Плита основание



TM00 9835 0 197

Номер изделия плит оснований

Поставляются только для одиночных насосов.

Модель насоса	Номер продукта
UPS 32-xx	
UPS 40-xx	
UPS 50-xx	
UPS 65-60/2	96 40 59 15
UPS 65-120	
UPS 65-180	
UPS 80-xx	
UPS 100-xx	
UPS 65-30	96 40 59 14
UPS 65-60/4	

Глухие фланцы

Для сдвоенных насосов могут быть заказаны также глухие фланцы с уплотнительной прокладкой для корпуса насоса.

Глухой фланец устанавливается в том случае, когда необходимо провести техническое обслуживание одного из двигателей сдвоенного насоса.

Номер изделия для глухих фланцев

Модель насоса	Номер продукта
UPSD 32-30 F	
UPSD 32-60 F	
UPSD 32-120 F	
UPSD 40-30 F	54 50 48
UPSD 40-60 F	
UPSD 40-60/2 F	
UPSD 40-120 F	
UPSD 50-30 F	
UPSD 50-60/4 F	56 50 55
UPSD 50-60/2 F	54 50 48
UPSD 50-120 F	56 50 55
UPSD 50-180 F	56 50 55
UPSD 65-30 F	54 50 48
UPSD 65-60/4 F	56 50 55
UPSD 65-60/2 F	54 50 48
UPSD 65-120 F	
UPSD 65-180 F	
UPSD 80-30 F	56 50 55
UPSD 80-60 F	
UPSD 80-120 F	
UPSD 100-30 F	

Техническая документация

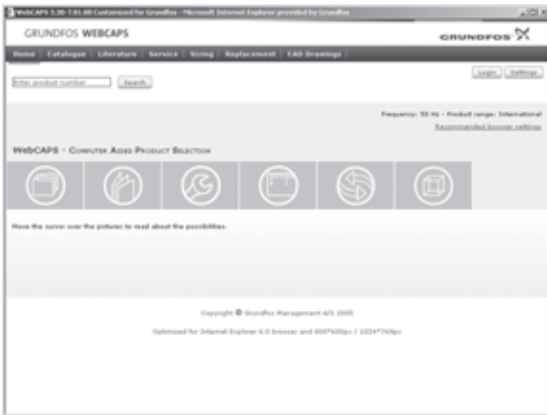
WebCAPS

WebCAPS - это программа **Web-based Computer Aided Product Selection** (интернет версия автоматизированного подбора оборудования), доступ в программу предоставляется на сайте www.grundfos.ru (раздел "Документация").

В WebCAPS представлена подробная информация о более чем 200 000 изделий Grundfos на более чем 30 языках.

В WebCAPS вся информация приводится в 6 разделах:

- Каталоги
- Литература
- Сервис
- Подбор
- Замена
- Чертежи CAD.



Каталоги

В данном разделе содержится следующая информация, подобранная на основании заданных областей применения и моделей насосов:

- технические данные
- характеристики (QH, Eta, P1, P2 и др.) для определённой плотности и вязкости перекачиваемой жидкости, показывается количество работающих насосов
- фотографии изделий
- габаритные чертежи
- схемы электрических соединений
- ссылки и др.



Литература

В данном разделе можно получить доступ ко всем последним документам по интересующему вас насосу, например,

- каталогам
- руководству по монтажу и эксплуатации
- сервисной документации, такой как Каталог сервисных комплектов и Инструкция к сервисному комплекту
- кратким руководствам
- буклетам по продукции.



Сервис

В данном разделе представлен удобный для использования интерактивный сервисный каталог. Здесь вы можете найти запасные части и их идентификационные номера для насосов Grundfos, поставляемых или уже снятых с производства.

Кроме того, в данный раздел включены видеоролики, демонстрирующие процедуру замены деталей.



Подбор

В данном разделе приводятся примеры областей применения и монтажа, а также даются подробные инструкции по подбору продукта:

- подбор наиболее подходящего и эффективного насоса для вашей установки
- выполнение сложных расчетов с учётом энергопотребления, сроков окупаемости, профилей нагрузки, эксплуатационных расходов и др.
- анализ выбранного насоса с помощью встроенной программы определения эксплуатационных расходов
- определение скорости течения для систем водоотведения и канализации и др.



Замена

В данном разделе приведена инструкция для выбора и сравнения данных по замене установленного насоса, чтобы заменить его на более эффективный насос Grundfos.

В раздел включены данные по замене насосов, представлен широкий ряд насосов других производителей.

Пользуясь подробными инструкциями, вы можете сравнить насосы Grundfos с насосом, установленным у вас. После того как будут указаны данные имеющегося насоса, программа предложит несколько насосов Grundfos, которые могут быть более удобными и производительными.



Чертежи CAD

В данном разделе можно загрузить 2-мерные (2D) и 3-мерные (3D) чертежи CAD почти всех насосов Grundfos.

WebCAPS предлагает следующие форматы:

2-мерные чертежи

- .dxf, каркасные чертежи
- .dwg, каркасные чертежи.

3-мерные чертежи

- .dwg, каркасные чертежи (без поверхностей)
- .stp, пространственные изображения (с поверхностями)
- .eprt, E-чертежи.

WinCAPS



WinCAPS - это программа Windows-based Computer Aided Product Selection (версия автоматизированного подбора оборудования на базе Windows), в которой представлена подробная информация о более чем 220 000 изделий Grundfos на более чем 30 языках.

Программа WinCAPS имеет те же особенности и функции, что и WebCAPS. Она незаменима в тех случаях, когда нет подключения к сети Internet.

WinCAPS выпускается на DVD и обновляется 1-2 раза в год.

GO CAPS

Приложение для профессионального подбора оборудования GO CAPS.



Программа доступна на мобильных устройствах.



Сохраняется право на внесение технических изменений.