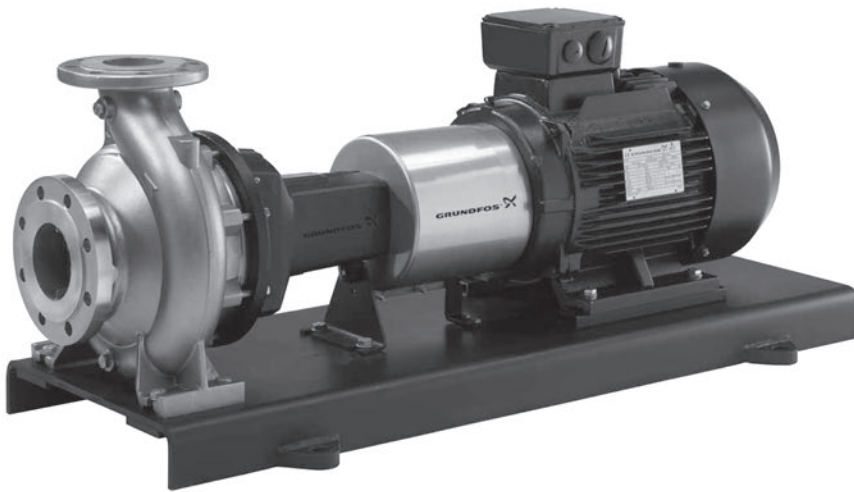


NK, NKG, NKE, NKGE

Паспорт, Руководство по монтажу и эксплуатации



NK, NKG, NKE, NKGE

Русский (RU)

Паспорт, Руководство по монтажу и эксплуатации 4

Қазақша (KZ)

Төлқұжат, Құрастыру және пайдалану бойынша нұсқаулық 36

Информация о подтверждении соответствия 70

СОДЕРЖАНИЕ

	Стр.
1. Указания по технике безопасности	4
1.1 Общие сведения о документе	4
1.2 Значение символов и надписей на изделии	4
1.3 Квалификация и обучение обслуживающего персонала	4
1.4 Опасные последствия несоблюдения указаний по технике безопасности	4
1.5 Выполнение работ с соблюдением техники безопасности	5
1.6 Указания по технике безопасности для потребителя или обслуживающего персонала	5
1.7 Указания по технике безопасности при выполнении технического обслуживания, осмотров и монтажа	5
1.8 Самостоятельное переоборудование и изготовление запасных узлов и деталей	5
1.9 Недопустимые режимы эксплуатации	5
2. Транспортировка и хранение	5
3. Значение символов и надписей в документе	5
4. Общие сведения об изделии	6
5. Упаковка и перемещение	12
5.1 Упаковка	12
5.2 Перемещение	12
6. Область применения	12
7. Принцип действия	13
8. Монтаж механической части	13
8.1 Проверки, выполняемые перед началом монтажа	13
8.2 Требования к месту установки	13
8.3 Фундамент насосов NK, NKG с плитой-основанием	13
8.4 Регулировка соосности	17
8.5 Трубопровод	20
8.6 Гашение вибраций	20
8.7 Вибровставки	21
8.8 Кронштейн подшипника	22
8.9 Проверка подшипника	23
8.10 Манометр и мановакуумметр	23
8.11 Амперметр	23
8.12 Указания по монтажу взрывозащищенных насосов	23
9. Подключение электрооборудования	24
9.1 Защита электродвигателя	24
9.2 Эксплуатация с преобразователем частоты	25
10. Ввод в эксплуатацию	25
10.1 Общие сведения	25
10.2 Промывка трубопровода	25
10.3 Заливка насоса	26
10.4 Проверка направления вращения	26
10.5 Пуск	26
10.6 Обкатка уплотнения вала	26
10.7 Реперные показатели контрольной аппаратуры	26
10.8 Дополнительные проверки перед вводом взрывозащищенных насосов в эксплуатацию	27
11. Эксплуатация	28
12. Техническое обслуживание	28
12.1 Насос	28
12.2 Смазка подшипников в кронштейне	28
12.3 Мониторинг оборудования	29
12.4 Электродвигатель	29
12.5 Загрязненные насосы	29
12.6 Техобслуживание/осмотр	29
13. Вывод из эксплуатации	29
14. Защита от низких температур	29
15. Технические данные	30
16. Обнаружение и устранение неисправностей	33
17. Утилизация изделия	35
18. Изготовитель. Срок службы	35
Приложение 1	68
Приложение 2	69

**Предупреждение**

Прежде чем приступать к работам по монтажу оборудования, необходимо внимательно изучить данный документ. Монтаж и эксплуатация оборудования должны проводиться в соответствии с требованиями данного документа, а также в соответствии с местными нормами и правилами.

1. Указания по технике безопасности**Предупреждение**

Эксплуатация данного оборудования должна производиться персоналом, владеющим необходимыми для этого знаниями и опытом работы. Лица с ограниченными физическими, умственными возможностями, с ограниченными зрением и слухом не должны допускаться к эксплуатации данного оборудования. Доступ детей к данному оборудованию запрещен.

1.1 Общие сведения о документе

Паспорт, Руководство по монтажу и эксплуатации, далее по тексту – Руководство, содержит принципиальные указания, которые должны выполняться при монтаже, эксплуатации и техническом обслуживании. Поэтому перед монтажом и вводом в эксплуатацию они обязательно должны быть изучены соответствующим обслуживающим персоналом или потребителем. Руководство должно постоянно находиться на месте эксплуатации оборудования.

Необходимо соблюдать не только общие требования по технике безопасности, приведенные в разделе «Указания по технике безопасности», но и специальные указания по технике безопасности, приводимые в других разделах.

1.2 Значение символов и надписей на изделии

Указания, помещенные непосредственно на оборудовании, например:

- стрелка, указывающая направление вращения,
- обозначение напорного патрубка для подачи перекачиваемой среды,

должны соблюдаться в обязательном порядке и сохраняться так, чтобы их можно было прочитать в любой момент.

1.3 Квалификация и обучение обслуживающего персонала

Персонал, выполняющий эксплуатацию, техническое обслуживание и контрольные осмотры, а также монтаж оборудования, должен иметь соответствующую выполняемой работе квалификацию. Круг вопросов, за которые персонал несет ответственность и которые он должен контролировать, а также область его компетенции должны точно определяться потребителем.

1.4 Опасные последствия несоблюдения указаний по технике безопасности

Несоблюдение указаний по технике безопасности может повлечь за собой как опасные последствия для здоровья и жизни человека, так и создать опасность для окружающей среды и оборудования. Несоблюдение указаний по технике безопасности может также привести к аннулированию всех гарантийных обязательств по возмещению ущерба.

В частности, несоблюдение требований техники безопасности может, например, вызвать:

- отказ важнейших функций оборудования;
- недейственность предписанных методов технического обслуживания и ремонта;

- опасную ситуацию для здоровья и жизни персонала вследствие воздействия электрических или механических факторов.

1.5 Выполнение работ с соблюдением техники безопасности

При выполнении работ должны соблюдаться приведенные в данном документе указания по технике безопасности, существующие национальные предписания по технике безопасности, а также любые внутренние предписания по выполнению работ, эксплуатации оборудования и технике безопасности, действующие у потребителя.

1.6 Указания по технике безопасности для потребителя или обслуживающего персонала

- Запрещено демонтировать имеющиеся защитные ограждения подвижных узлов и деталей, если оборудование находится в эксплуатации.
- Необходимо исключить возможность возникновения опасности, связанной с электроэнергией (более подробно смотрите, например, предписания ПУЭ и местных энергоснабжающих предприятий).

1.7 Указания по технике безопасности при выполнении технического обслуживания, осмотров и монтажа

Потребитель должен обеспечить выполнение всех работ по техническому обслуживанию, контрольным осмотрам и монтажу квалифицированными специалистами, допущенными к выполнению этих работ и в достаточной мере ознакомленными с ними в ходе подробного изучения руководства по монтажу и эксплуатации.

Все работы обязательно должны проводиться при выключенном оборудовании. Должен безусловно соблюдаться порядок действий при остановке оборудования, описанный в руководстве по монтажу и эксплуатации.

Сразу же по окончании работ должны быть снова установлены или включены все демонтированные защитные и предохранительные устройства.

1.8 Самостоятельное переоборудование и изготовление запасных узлов и деталей

Переоборудование или модификацию устройств разрешается выполнять только по согласованию с изготовителем.

Фирменные запасные узлы и детали, а также разрешенные к использованию фирмой-изготовителем комплектующие, призваны обеспечить надежность эксплуатации.

Применение узлов и деталей других производителей может вызвать отказ изготовителя нести ответственность за возникшие в результате этого последствия.

1.9 Недопустимые режимы эксплуатации

Эксплуатационная надежность поставляемого оборудования гарантируется только в случае применения в соответствии с функциональным назначением согласно разделу «Область применения». Предельно допустимые значения, указанные в технических данных, должны обязательно соблюдаться во всех случаях.

2. Транспортировка и хранение

Транспортирование оборудования следует проводить в крытых вагонах, закрытых автомашинах, воздушным, речным либо морским транспортом.

Условия транспортирования оборудования в части воздействия механических факторов должны соответствовать группе «С» по ГОСТ 23216.

При транспортировании упакованное оборудование должно быть надежно закреплено на транспортных средствах с целью предотвращения самопроизвольных перемещений.

Условия хранения оборудования должны соответствовать группе «С» ГОСТ 15150.

Максимальный назначенный срок хранения составляет 2 года.

При хранении насосного агрегата необходимо прокручивать рабочее колесо не реже одного раза в месяц.

Вплоть до начала эксплуатации не затягивайте резьбовую пробку отверстия для выпуска воздуха и не устанавливайте на место пробку дренажного отверстия.

Если из насоса необходимо слить жидкость перед длительным периодом простоя, на вал возле уплотнения следует нанести несколько капель силиконового масла. Это защитит поверхности уплотнения вала от слипания.

Температура хранения и транспортировки: мин. -30°C ; макс. $+60^{\circ}\text{C}$.

3. Значение символов и надписей в документе



Предупреждение
Несоблюдение данных указаний может иметь опасные для здоровья людей последствия.



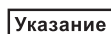
Предупреждение
Несоблюдение данных указаний может стать причиной поражения электрическим током и иметь опасные для жизни и здоровья людей последствия.



Предупреждение
Настоящие правила должны соблюдаться при работе со взрывозащищенным оборудованием. Рекомендуется также соблюдать данные правила при работе с оборудованием в стандартном исполнении.



Указания по технике безопасности, невыполнение которых может вызвать отказ оборудования, а также его повреждение.



Рекомендации или указания, облегчающие работу и обеспечивающие безопасную эксплуатацию оборудования.

4. Общие сведения об изделии

Данное Руководство распространяется на насосы NK, NKG, NKE, NKGE. Насосы NK, NKG могут поставляться во взрывозащищенном исполнении.

По доступному функционалу частотного преобразователя насосы NKE и NKGE делятся на 2 типа:

- насосы NKE и NKGE с мощностью до 2,2 кВт;
- насосы NKE и NKGE с мощностью свыше 2,2 кВт.

В случае необходимости дополнительной информации для настройки и подключения конкретного типа насоса, далее по тексту будут приведены ссылки на приложения, описывающие специальные требования и функционал конкретного типа насоса (например, настройку режимов управления в насосах с частотным преобразователем NKE и NKGE).

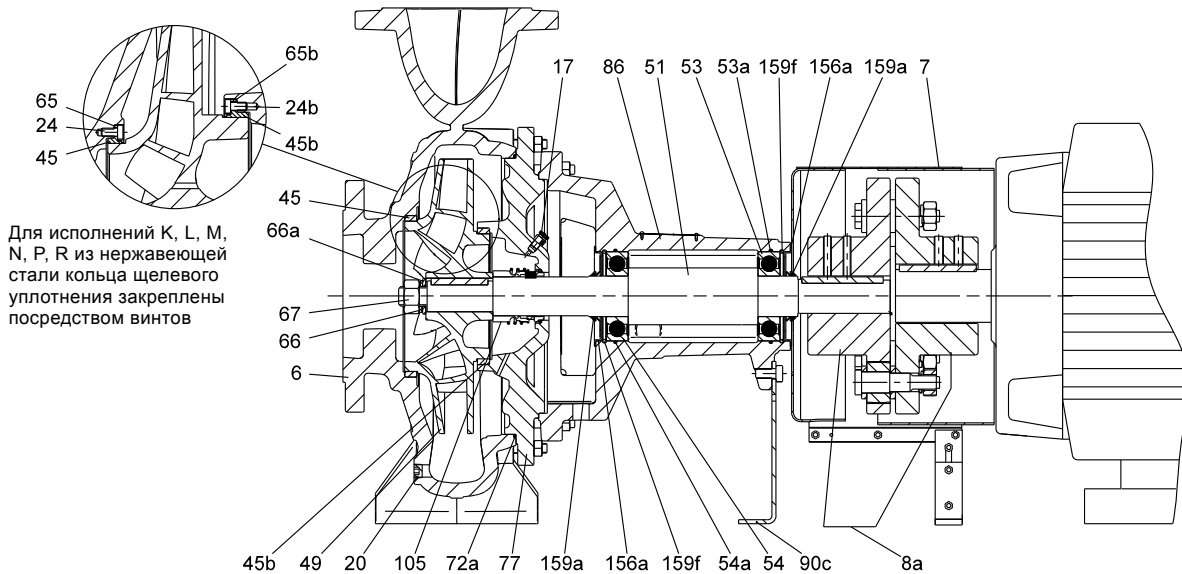
Конструкция изделия

Насосы являются стандартными центробежными одноступенчатыми несамовсасывающими насосами с горизонтально расположенным валом, осевым всасывающим и радиальным напорным патрубками.

Насосы NK(E) и NKG(E) доступны с проточной частью из чугуна или нержавеющей стали и с рабочими колесами из чугуна, нержавеющей стали или бронзы.

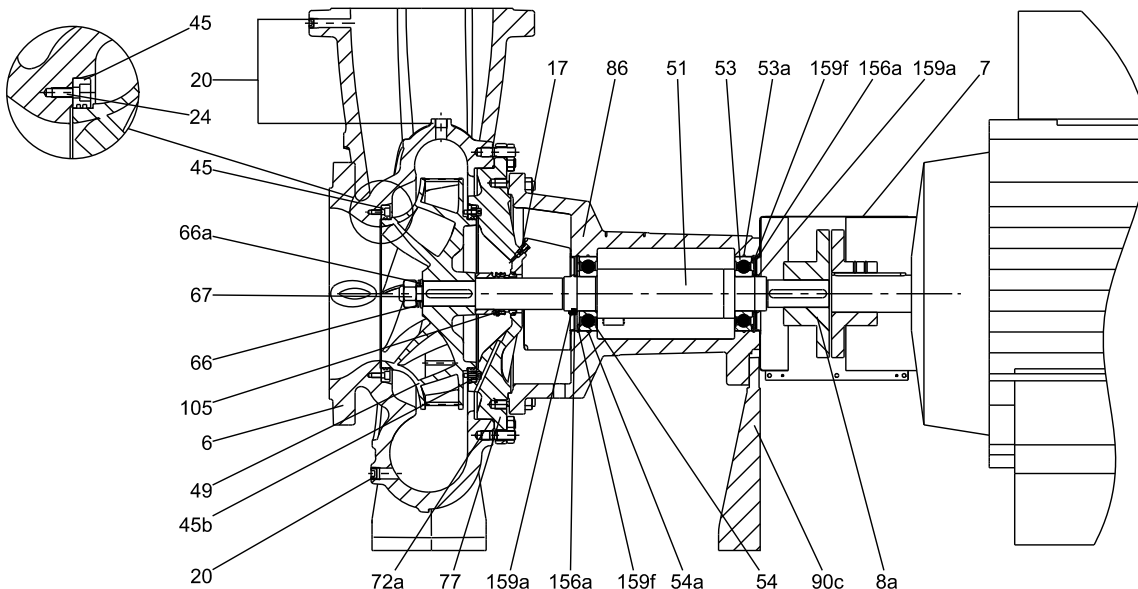
Механическая часть насосов NKE и NKGE конструктивно повторяет механическую часть насосов NK и NKG соответственно, при этом данные насосы оснащаются электродвигателями со встроенным частотным преобразователем.

Разрез насосов NK(E), NKG(E) приведен на рис. 1 и 2.



TM05 1527 3211

Рис. 1 Насос NK, NKG в разрезе (радиальный отвод)



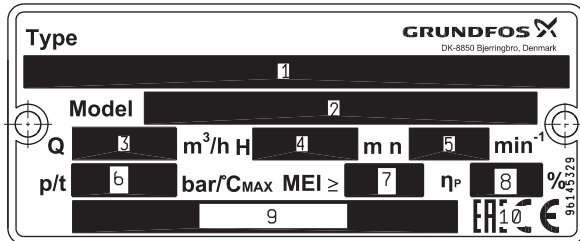
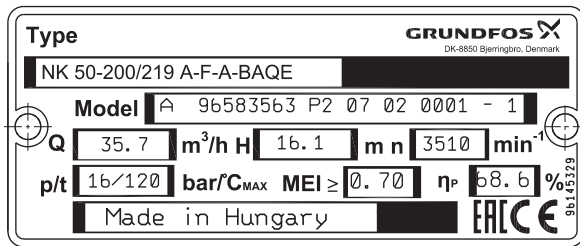
TM05 1528 3211

Рис. 2 Насос NK, NKG в разрезе (тангенциальный отвод), DN 200 и DN 250

Спецификация материалов, НК, NKG

Поз.	Описание	Материал
6	Корпус насоса	EN-GJL-250
		1.4408/CF8M
		1.4517/CD4MCuN
7	Кожух муфты	1.4301/AISI 304
8a	Муфта	Смотрите таблицу ниже
8f	Масленка	-
11	Шпонка	1.4401/AISI 316
11a	Шпонка	Сталь
		2.0401/CuZn44Pb2
17	Воздушный клапан	1.4401/AISI 316
		1.4539/AISI 904L
		ISO 898 8,8 углеродистая сталь
20	Заглушка	1.4401/AISI 316
		1.4539/AISI 904L
		1.4401/AISI 316
24	Винт с шестигранным отверстием в головке	1.4539/AISI 904L
		1.4401/AISI 316
24b	Винт с шестигранным отверстием в головке	1.4539/AISI 904L
		CuSn10
45	Щелевое уплотнение	CuZn34Mn3Al2Fe1-C
		EN-GJL-250
		1,4517/CD4MCuN
		Карбон-графит-наполнение PTFE (Graflon®)
		CuSn10
45b	Щелевое уплотнение	CuZn34Mn3Al2Fe1-C
		EN-GJL-250
		1.4517/CD4MCuN
		Карбон-графит-наполнение PTFE (Graflon®)
		EN-GJL-200
49	Рабочее колесо	CuSn10
		1.4408/CF8M
		1.4517/CD4MCuN
		1.4034 + 1.0569/AISI 420 углеродистая сталь
51	Вал	1.4401 + 1,0569/AISI 316 углеродистая сталь
		1.4462 + 1.0569/ASTM J92205 углеродистая сталь
		2ZR.C3
53	Шарикоподшипник с глубокими дорожками качения	2ZR.C3
	Радиально-упорный шарикоподшипник	BECSBJ (SKF)
53a	Уплот. кольцо круглого сечения	EPDM/FKM
53c	Промежуточное кольцо, внутреннее	1.4308
53d	Промежуточное кольцо, внешнее	1.4309
53e	Стопорная шайба	Сталь
53f	Стопорная гайка	Сталь
54	Шарикоподшипник с глубокими дорожками качения	2ZR.C3
	Подшипник качения	ECJ (SKF)
54a	Уплот. кольцо круглого сечения	EPDM/FKM
58	Уплотнение корпуса насоса	1.4517/CD4MCuN
58d	Уплот. кольцо круглого сечения	E/F/K/M/V/X
65	Фиксатор щел. уплотн.	1.4517/CD4MCuN
65b	Фиксатор щел. уплотн.	1.4517/CD4MCuN
		1.4301/AISI 304
		1.4401/AISI 316
66	Шайба	1.4539/AISI 904L
		1.4301/AISI 304
		1.4401/AISI 316
66a	Подпружиненная шайба	1.4539/AISI 904L
		1.4401/AISI 316

Фирменная табличка насосов в обычном исполнении

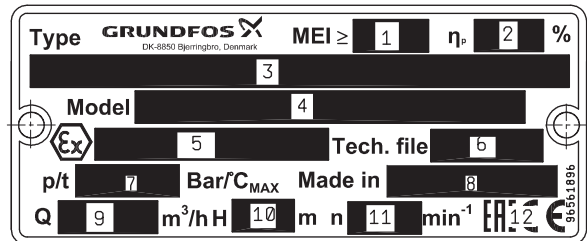
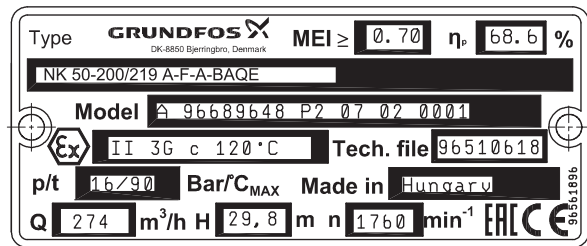


Поз. Расшифровка

1	Типовое обозначение насоса
2	Модель насоса (07 – год изготовления, 02 – неделя изготовления)
3	Номинальная подача
4	Номинальный напор
5	Максимальная частота вращения
6	Номинальное давление/макс. температура перекачиваемой жидкости
7	MEI (минимальный индекс энергоэффективности)
8	КПД
9	Страна изготовления
10	Знаки обращения на рынке

Рис. 3 Фирменная табличка насосов NK, NKG

Фирменная табличка насосов во взрывозащищенном исполнении



Поз. Расшифровка

1	MEI (минимальный индекс энергоэффективности)
2	КПД
3	Типовое обозначение насоса
4	Модель насоса (07 – год изготовления, 02 – неделя изготовления)
5	Маркировка взрывозащиты неэлектрической части насосного агрегата
6	Номер технического файла
7	Номинальное давление/макс. температура перекачиваемой жидкости
8	Страна изготовления
9	Номинальная подача
10	Номинальный напор
11	Максимальная частота вращения
12	Знаки обращения на рынке

Рис. 4 Фирменная табличка взрывозащищенных насосов NK, NKG

Типовое обозначение

Пример 1	NK	E	32	-125	.1	/142	A1	F	1	A	E	S	BAQE
Пример 2	NKG	E	125	-100	-160	/160-142	H2	F	3	N	KE	O	2926

Тип продукта													
Тип электродвигателя													
Насос со стандартным электродвигателем													
Насос с частотно-регулируемым электродвигателем													
Номинальный диаметр всасывающего патрубка (DN)													
Номинальный диаметр напорного патрубка (DN)													
Номинальный диаметр рабочего колеса (мм)													
Пониженная производительность = .1													
Фактический диаметр рабочего колеса (мм)													

Расшифровка типового обозначения (допускается сочетание кодов)

A1	Базовое исполнение, стандартный подшипниковый узел, смазываемый консистентной смазкой. Муфта – стандарт
A2	Базовое исполнение, стандартный подшипниковый узел, смазываемый консистентной смазкой. Муфта – проставка
B	Электродвигатель увеличенной мощности
E	Взрывозащищенное исполнение (второй символ кода исполнения насоса – буква E)
G1	Подшипниковый узел для тяжелых условий эксплуатации, смазываемый консистентной смазкой. Муфта – стандарт
G2	Подшипниковый узел для тяжелых условий эксплуатации, смазываемый консистентной смазкой. Муфта – проставка
H1	Подшипниковый узел для тяжелых условий эксплуатации, масляная смазка. Муфта – стандарт
H2	Подшипниковый узел для тяжелых условий эксплуатации, масляная смазка. Муфта – проставка
I1	Без электродвигателя, стандартный подшипниковый узел, смазываемый консистентной смазкой. Муфта – стандарт
I2	Без электродвигателя, стандартный подшипниковый узел, смазываемый консистентной смазкой. Муфта – проставка
J1	Без электродвигателя. Подшипниковый узел для тяжелых условий эксплуатации, смазываемый консистентной смазкой. Муфта – стандарт
J2	Без электродвигателя. Подшипниковый узел для тяжелых условий эксплуатации, смазываемый консистентной смазкой. Муфта – проставка

K1	Без электродвигателя. Подшипниковый узел для тяжелых условий эксплуатации, масляная смазка. Муфта – стандарт
K2	Без электродвигателя. Подшипниковый узел для тяжелых условий эксплуатации, масляная смазка. Муфта – проставка
Y1	Насос со свободным валом, стандартный подшипниковый узел, смазываемый консистентной смазкой
W1	Насос со свободным валом. Подшипниковый узел для тяжелых условий эксплуатации, смазываемый консистентной смазкой
Z1	Насос со свободным валом. Подшипниковый узел для тяжелых условий эксплуатации, масляная смазка
X	Специальное исполнение

Код трубного соединения

E	Фланец по AS 2129
F	Фланец по DIN в соответствии с EN 1092-2
G	Фланец по ANSI, в соответствии с ASME B16.1
J	Фланец по JIS, в соответствии с JIS B 2210

Допустимое давление на фланцах (PN – номинальное давление)

1	10 бар
2	16 бар
3	25 бар
4	40 бар
5	Другое допустимое давление

Материалы (см. Таблица 1)**Эластомеры**

Первая буква обозначает материал кольцевого уплотнения крышки насоса и крышки уплотнения (крышка уплотнения применяется только в двойных торцевых уплотнениях). Вторая буква обозначает материал кольцевого уплотнения корпуса торцевого уплотнения.

E	EPDM
F	FXM (Fluoraz®)
K	FFKM (Kalrez®)
M	FEPS (силиконовое кольцевое уплотнение в оболочке из PTFE)
V	FKM (Viton®)
X	HNBR

Уплотнение вала

B	Сальниковое уплотнение
C	Одинарное картриджное уплотнение
D	Двойное картриджное уплотнение
O	«back-to-back» (развернутое друг к другу) двойное уплотнение
P	«tandem» (стоящее друг за другом) двойное уплотнение
S	Одинарное уплотнение

Уплотнение вала в насосе

Буквы или цифры в коде обозначают тип торцевого уплотнения вала и тип эластомера

4 буквы: Одинарное механическое уплотнение вала (напр. BQQE) или одинарное картриджное уплотнение (напр. HBQV).

4 цифры: Двойное уплотнение (напр. 2716, где 27 – DQQV (первичное уплотнение), а 16 – BQQV (вторичное уплотнение)) или двойное картриджное уплотнение (напр. 5150 – где 51 – HQQU (первичное уплотнение) и 50 – HBQV (вторичное уплотнение)).

Пример 1 NK 32 -125 .1 /142 A1 F 1 A E S BAQE**Пример 2 NKG 125 -100 -160 /160-142 H2 F 3 N KE O 2926**

Пример 1: Расшифровка конструктивных особенностей насоса NK 32-125.1

- пониженная производительность
- рабочее колесо 142 мм
- стандартный подшипниковый узел, смазываемый консистентной смазкой
- муфта-стандарт
- фланцы трубного соединения по DIN в соответствии с EN 1092-2
- фланцы PN 10
- чугунный корпус насоса EN-GJL-250
- чугунное рабочее колесо EN-GJL-200
- бронзовое/латунное кольцо щелевого уплотнения
- вал из нержавеющей стали EN 1.4021/1.4034
- материал кольцевого уплотнения – EPDM
- торцевое уплотнение вала – одинарное
- тип торцевого уплотнения вала – BAQE.

Пример 2: Расшифровка конструктивных особенностей насоса NKG 125-100-160

- 160-142 мм, коническое рабочее колесо
- подшипники для тяжелых условий эксплуатации, смазываемые консистентной смазкой
- муфта-проставка
- фланцы трубного соединения по DIN в соответствии с EN 1092-2
- фланцы PN 25
- корпус насоса из нержавеющей стали EN 1.4408
- рабочее колесо из нержавеющей стали EN 1.4408
- кольцо щелевого уплотнения, карбон-графит, PTFE (Graflon®)
- вал насоса из нержавеющей стали EN 1.4401
- материал кольцевых уплотнений крышки насоса и крышки уплотнения – FFKM
- материал кольцевого уплотнения корпуса торцевого уплотнения – EPDM
- тип двойного уплотнения вала «back-to-back»
- первичное уплотнение вала: DQQK
- вторичное уплотнение вала: DQQE.

Таблица 1

	Корпус насоса	Рабочее колесо	Кольцо щелевого уплотнения	Вал
A	EN-GJL-250	EN-GJL-200	Бронза/латунь	1.4021/1.4034
B	EN-GJL-250	бронза CuSn10	Бронза/латунь	1.4021/1.4034
C	EN-GJL-250	EN-GJL-200	Бронза/латунь	1.4401/1.4408
D	EN-GJL-250	бронза CuSn10	Бронза/латунь	1.4401/1.4408
E	EN-GJL-250	EN-GJL-200	EN-GJL-250	1.4021/1.4034
F	EN-GJL-250	бронза CuSn10	EN-GJL-250	1.4021/1.4034
G	EN-GJL-250	EN-GJL-200	EN-GJL-250	1.4401/1.4408
H	EN-GJL-250	бронза CuSn10	EN-GJL-250	1.4401/1.4408
I	1.4408	1.4408	1.4517	1.4462
J	1.4408	1.4408	Карбон-графит-наполнение PTFE (Graflon®)	1.4462
K	1.4408	1.4408	1.4517	1.4401/1.4408
L	1.4517	1.4517	1.4517	1.4462
M	1.4408	1.4517	1.4517	1.4401/1.4408
N	1.4408	1.4408	Карбон-графит-наполнение PTFE (Graflon®)	1.4401/1.4408
P	1.4408	1.4517	Карбон-графит-наполнение PTFE (Graflon®)	1.4401/1.4408
R	1.4517	1.4517	Карбон-графит-наполнение PTFE (Graflon®)	1.4462
S	EN-GJL-250	1.4408	Бронза/латунь	1.4401/1.4408
T	EN-GJL-250	1.4517	Бронза/латунь	1.4462
U	1.4408	1.4517	1.4517	1.4462
W	1.4408	1.4517	Карбон-графит-наполнение PTFE (Graflon®)	1.4462
X	Специальное исполнение			

Торцевые уплотнения вала**Расшифровка кода обозначения торцевого уплотнения вала**

Позиции (1) – (4) описывают уплотнение вала.

Пример	(1)	(2)	(3)	(4)
Обозначение типа уплотнения Grundfos				
Материал подвижного уплотнительного кольца				
Материал неподвижного уплотнительного кольца				
Материал вторичных уплотнений, за исключением колец щелевого уплотнения				

Таблица включает в себя пояснения к позициям (1), (2), (3) и (4).

Поз.	Тип	Краткое описание
(1)	A	Уплотнительное кольцо с неподвижным «седлом»
	B	Резиновое сильфонное уплотнение
	D	Сбалансированное сильфонное (кольцевое) уплотнение
	G	Резиновое сильфонное уплотнение типа B с уменьшенной площадью поверхности трения
	H	Сбалансированное картриджное уплотнение
Поз.	Тип	Материал
(2) и (3)	A	Графит металлизированный (из-за содержания сурьмы использование для питьевой воды не рекомендуется)
	B	Графит пропитанный синтетической смолой
	Q	Карбид кремния
Поз.	Тип	Материал
(4)	E	EPDM
	V	FKM (Viton®)
	F	FXM (Fluoraz®)
	K	FFKM (Kalrez®)
	X	HNBR
	U	Подвижное кольцо из FFKM и неподвижное кольцо из PTFE

Сальниковое уплотнение (NK, NKG)

В качестве альтернативы торцевым уплотнениям вала используются различные типы сальниковых уплотнений. Сальниковые уплотнения менее предпочтительны, так как имеют естественную утечку рабочей жидкости. Сальниковые уплотнения рекомендуется применять там, где требования к системе не позволяют использовать торцевые уплотнения (например, некоторые типы систем пожаротушения).

Для насосов типа NKG доступны три типа сальников: SNE(x), SNO(x) и SNF(x).

Расшифровка сальникового уплотнения

Позиции (1) – (4) описывают сальниковое уплотнение.

Поз.	Тип	Краткое описание
(1)	S	Тип набивки
Поз.	Тип	Метод охлаждения
(2)	N	Неохлаждаемый сальник
Поз.	Тип	Затворная жидкость
(3)	E	С внутренней затворной жидкостью
	F	С затворной жидкостью извне
	O	Без затворной жидкости
Поз.	Тип	Материал
(4)	A	Сальниковая набивка Buraflon® из волокна рами, пропитанного PTFE и уплотнительные кольца EPDM в корпусе насоса
	B	Сальниковая набивка Thermoflon® из PTFE нити с добавлением графита и уплотнительные кольца EPDM в корпусе насоса
	C	Сальниковая набивка Buraflon® из волокна рами, пропитанного PTFE и уплотнительные кольца FKM в корпусе насоса
	D	Сальниковая набивка Thermoflon® из PTFE нити с добавлением графита и уплотнительные кольца FKM в корпусе насоса

Примечание: Насосы с сальниковым уплотнением доступны только под заказ. Обратитесь в компанию Grundfos.

Соответствия кодов цифрового и буквенного обозначений торцевого и сальникового уплотнений вала

Цифры	Буквы	Описание
10	BAQE	Одинарное торцевое уплотнение вала
11	BAQV	Одинарное торцевое уплотнение вала
12	BBQE	Одинарное торцевое уплотнение вала
13	BBQV	Одинарное торцевое уплотнение вала
15	BQQE	Одинарное торцевое уплотнение вала
16	BQQV	Одинарное торцевое уплотнение вала
17	GQQE	Одинарное торцевое уплотнение вала
18	GQQV	Одинарное торцевое уплотнение вала
19	AQAE	Одинарное торцевое уплотнение вала
20	AQAV	Одинарное торцевое уплотнение вала
21	AQQE	Одинарное торцевое уплотнение вала
22	AQQV	Одинарное торцевое уплотнение вала
23	AQQX	Одинарное торцевое уплотнение вала
24	AQQK	Одинарное торцевое уплотнение вала
25	DAQF	Одинарное торцевое уплотнение вала
26	DQQE	Одинарное торцевое уплотнение вала
27	DQQV	Одинарное торцевое уплотнение вала
28	DQQX	Одинарное торцевое уплотнение вала
29	DQQK	Одинарное торцевое уплотнение вала
50	HBQV	Картриджное уплотнение
51	HQQU	Картриджное уплотнение
52	HAQK	Картриджное уплотнение
	SNEA	Сальниковое уплотнение с внутренней затворной жидкостью, сальниковая набивка Buraflon®1), материал кольцевого уплотнения – EPDM
	SNEB	Сальниковое уплотнение с внутренней затворной жидкостью, сальниковая набивка Thermoflon®2), материал кольцевого уплотнения – EPDM
	SNEC	Сальниковое уплотнение с внутренней затворной жидкостью, сальниковая набивка Buraflon®1), материал кольцевого уплотнения – FKM
	SNED	Сальниковое уплотнение с внутренней затворной жидкостью, сальниковая набивка Thermoflon®2), материал кольцевого уплотнения – FKM
	SNOA	Сальниковое уплотнение без внутренней затворной жидкости, сальниковая набивка Buraflon®1), материал кольцевого уплотнения – EPDM
	SNOB	Сальниковое уплотнение без внутренней затворной жидкости, сальниковая набивка Thermoflon®2), материал кольцевого уплотнения – EPDM
	SNOC	Сальниковое уплотнение без внутренней затворной жидкости, сальниковая набивка Buraflon®1), материал кольцевого уплотнения – FKM
	SNOD	Сальниковое уплотнение без внутренней затворной жидкости, сальниковая набивка Thermoflon®2), материал кольцевого уплотнения – FKM
	SNFA	Сальниковое уплотнение с внешней затворной жидкостью, сальниковая набивка Buraflon®1), материал кольцевого уплотнения – EPDM
	SNFB	Сальниковое уплотнение с внешней затворной жидкостью, сальниковая набивка, Thermoflon®2), материал кольцевого уплотнения – EPDM
	SNFC	Сальниковое уплотнение с внешней затворной жидкостью, сальниковая набивка Buraflon®1), материал кольцевого уплотнения – FKM
	SNFD	Сальниковое уплотнение с внешней затворной жидкостью, сальниковая набивка, Thermoflon®2), материал кольцевого уплотнения – FKM
		1) Buraflon® сальниковая набивка из волокна рами, пропитанного PTFE.
		2) Thermoflon® сальниковая набивка из PTFE нити с добавлением графита.

Предупреждение
Возможные Ex-маркировки неэлектрической части:

- IIGb с T3 – T5
- IIGc с T3 – T5
- IIIDb с 125°C
- IIIDc с 125°C

Возможные Ex-маркировки электрической части (в зависимости от установленного электродвигателя):

1. CEMP

- 1 Ex d IIB T3–T6 Gb
- 1 Ex d IIC T3–T5 Gb
- 1 Ex d e IIB T3–T5 Gb
- 1 Ex d e IIC T3 – T6 Gb
- 2 Ex nA II T3 Gc

2. ATB

- 1 Ex d IIB T3, T4, T6 Gb
- 1 Ex d IIC T3, T4, T6 Gb
- 1 Ex d e IIB T3 – T4 Gb
- 1 Ex de IIC T3 – T4 Gb
- 1 Ex e II T3 – T4 Gb
- 2 Ex nA II T3 Gc
- Ex tD A21 IP6X T120°C
- Ex tD A22 IP55 T*°C
- Ex tD A22 IP65 T*°C

3. VEM

- 1 Ex e II T3 – T4 Gb
- 1 Ex d IIB T4 Gb
- 1 Ex d IIC T4 Gb
- 1 Ex d e IIB T4 Gb
- 1 Ex d e IIC T4 Gb
- 2 Ex nA II T3 Gc
- Ex tD A21 IP65 T125°C...T105°C
- Ex tD A22 IP55 T125°C...T105°C

4. ABB

- 1 Ex d IIB T4 Gb
- 1 Ex d IIC T4 Gb
- 1 Ex de IIB T3 – T4 Gb
- 1 Ex de IIC T3 – T4 Gb
- 2 Ex nA II T3 Gc
- 1 Ex e II T3 Gb
- Ex tD A21 IP5X T125°C
- Ex tD A21 IP5X T125°C
- Ex tD A22 IP6X T125°C
- Ex tD A22 IP6X T125°C

Знак «*» в обозначении температурного класса указывает на то, что действительный температурный класс зависит от установки температурного датчика и/или температуры окружающей среды.

Предупреждение
Неэлектрическая часть насоса имеет вид взрывозащиты «защита конструктивной безопасностью «с»».

Средства обеспечения взрывозащиты электродвигателя указаны в Руководстве по монтажу и эксплуатации на соответствующий электродвигатель (входит в комплект поставки).



5. Упаковка и перемещение

5.1 Упаковка

При получении оборудования проверьте упаковку и само оборудование на наличие повреждений, которые могли быть получены при транспортировке. Перед тем как выкинуть упаковку, тщательно проверьте, не остались ли в ней документы и мелкие детали. Если полученное оборудование не соответствует вашему заказу, обратитесь к поставщику оборудования.

Если оборудование повреждено при транспортировке, немедленно свяжитесь с транспортной компанией и сообщите поставщику оборудования.

Поставщик сохраняет за собой право тщательно осмотреть возможное повреждение.

5.2 Перемещение



Предупреждение
Следует соблюдать ограничения местных норм и правил в отношении подъемных и погрузочно-разгрузочных работ, осуществляемых вручную.



Внимание
Запрещается поднимать оборудование за питающий кабель.



Предупреждение
Запрещено поднимать насосные агрегаты мощностью свыше 4 кВт только за рым-болты электродвигателя.

Насосы должны подниматься при помощи нейлоновых стропил и хомутов.

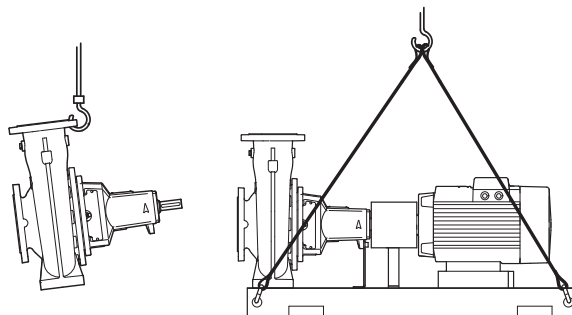


Рис. 5 Правильный способ строповки насоса

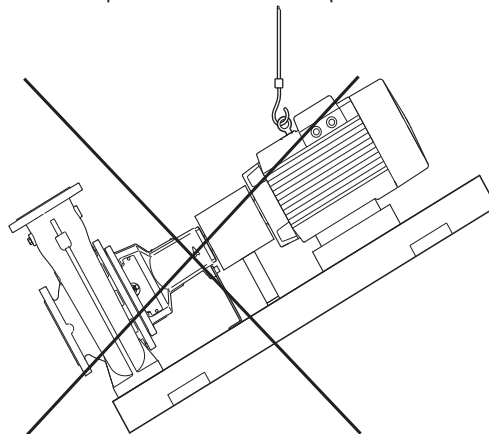


Рис. 6 Неправильный способ строповки насоса

6. Область применения

Насосы предназначены для перекачивания горячей и холодной воды, например, в:

- отопительных установках;
- отопительных теплоцентралях;
- отопительных установках для жилых помещений;
- установках для отопления жилых кварталов;
- кондиционерах;
- холодильных установках;
- в жилых районах, учреждениях и на промышленных предприятиях.

Кроме того, эти насосы применяют для перекачивания жидкостей и водоснабжения, например, в:

- моечных агрегатах;
- установках подачи воды для бытового использования;
- промышленных установках.

Для обеспечения оптимальной эксплуатации установок важно, чтобы выбранная область их параметров не выходила за пределы диапазона мощности насоса.

Рабочие жидкости

Чистые, маловязкие, неагрессивные и взрывобезопасные жидкости без твердых или длиноволокнистых включений. Перекачиваемая жидкость не должна механически или химически воздействовать на материал насоса.

Примеры:

- вода для систем центрального отопления (качество воды должно соответствовать требованиям принятых стандартов для воды в системах отопления);
- охлаждающие жидкости;
- вода для бытового использования;
- используемые в промышленности жидкости;
- Н-катионированная вода.

Если необходимо обеспечить перекачивание жидкости, плотность и/или вязкость которой отличается от плотности и/или вязкости воды, то в этом случае в связи с изменением гидравлической мощности насоса необходимо обратить внимание на такие факторы как:

- снижение давления нагнетания;
- падение гидравлической мощности;
- увеличение потребляемой мощности насоса.

В этих случаях должно предусматриваться оснащение насосов электродвигателями большей мощности. В сомнительных случаях просим связаться с фирмой Grundfos. Устанавливаемые в качестве стандартных уплотнительные кольца круглого сечения из резины EPDM (этилен-пропиленового тройного сополимера СКЭПТ) пригодны в первую очередь для воды. Если перекачиваемая вода содержит минеральные/синтетические масла или химикаты, либо возникает необходимость в перекачивании не воды, а других жидкостей, то для этого следует выбирать уплотняющие кольца круглого сечения из соответствующего материала.

Насосы во взрывозащищенном исполнении:

Группа I		Группа II					
Категория M	Категория 1	Категория 2		Категория 3			
1	2	G	D	G	D	G	D
		Зона 0	Зона 20	Зона 1	Зона 21	Зона 2	Зона 22
Нет	Нет	Нет	Нет	NK(G)	NK(G)	NK(G)	NK(G)

7. Принцип действия

Принцип работы насосов NK(E), NKG(E) основан на повышении давления жидкости, движущейся от входного патрубка к выходному. Повышение давления происходит путем передачи механической энергии от вала электродвигателя через муфту к валу насоса, а затем непосредственно жидкости посредством вращающегося рабочего колеса. Жидкость течет от входа к центру рабочего колеса и дальше вдоль его лопаток. Под действием центробежных сил скорость жидкости увеличивается, следовательно, растет кинетическая энергия, которая преобразуется в давление. Спиральная камера (улитка) предназначена для сбора жидкости с рабочего колеса и направления ее на выходной фланец.

8. Монтаж механической части

8.1 Проверки, выполняемые перед началом монтажа

Подрядчик должен проверить оборудование при поставке и убедиться в том, что оно хранится в условиях, исключающих его коррозию и повреждение. Если до ввода оборудования в эксплуатацию пройдет более шести месяцев, необходимо нанести соответствующее антикоррозионное покрытие на внутренние детали насоса. Применяемое антикоррозионное покрытие не должно разрушать резиновые детали, с которыми оно контактирует. Антикоррозионное покрытие должно легко удаляться. Чтобы

защитить насос от проникновения в него воды, пыли, грязи и т.п., все отверстия должны быть заглушены вплоть до того момента подключения трубопроводов. Затраты на демонтаж насоса во время пусконаладочных работ из-за наличия посторонних объектов достаточно велики. Механические уплотнения вала представляют собой прецизионные узлы. Если в недавно установленном насосе выходит из строя механическое уплотнение вала, обычно это происходит в течение нескольких первых часов эксплуатации. Основной причиной таких отказов является неправильный монтаж уплотнений вала или трубопровода для уплотняющей жидкости и/или ошибки при установке и монтаже насоса на месте эксплуатации. Для транспортировки насос закрепляется так, чтобы не допустить повреждения вала и уплотнения из-за вибраций и ударов. Запрещено поднимать насос за вал.

8.2 Требования к месту установки

Насос устанавливается в сухом, хорошо проветриваемом месте, где нет угрозы промерзания.



Предупреждение
При перекачивании горячей воды следует исключить возможность соприкосновения персонала с горячими поверхностями.

Для осмотра и ремонта необходимо предусмотреть свободное пространство, позволяющее выполнить демонтаж насоса или электродвигателя.

- Для насосов с электродвигателями мощностью до 4 кВт необходимо обеспечить 0,3 м свободного пространства над электродвигателем.
- Для насосов с электродвигателями мощностью от 5,5 кВт и выше необходимо обеспечить 0,3 м свободного пространства за двигателем и 1 м над двигателем для подъема насоса.

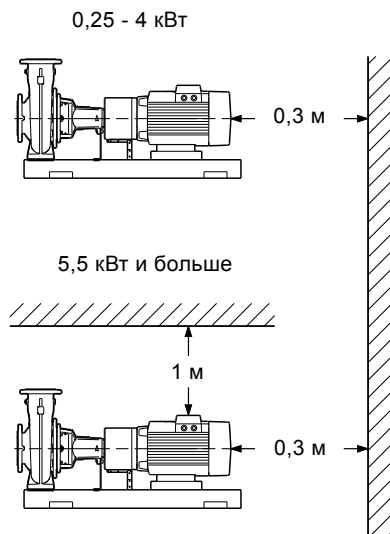


Рис. 7 Пространство за двигателем

8.3 Фундамент насосов NK, NKG с плитой-основанием

Компания Grundfos рекомендует устанавливать насос на бетонный фундамент, имеющий достаточную несущую способность для того, чтобы обеспечить постоянную стабильную опору всему насосному узлу. Фундамент должен поглощать любые вибрации, деформации и удары от нормально действующих сил. На практике придерживаются правила, что масса бетонного основания должна в 1,5 раза превышать массу насосной установки. Размеры бетонного фундамента должны быть на 100 мм больше несущей рамы по всему периметру. См. рис. 8.

TM05 3727 1612

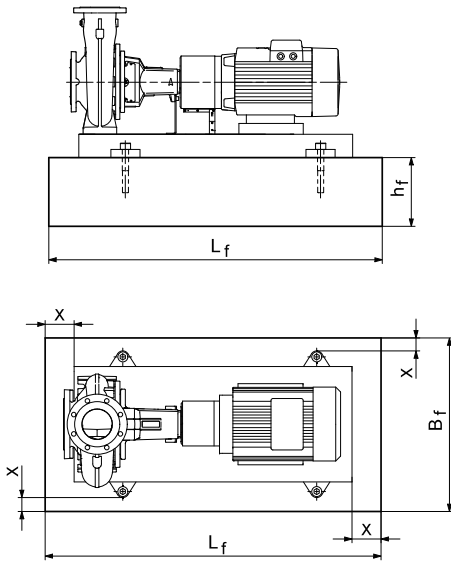


Рис. 8 Фундамент, X = мин. 100 мм

Минимальная высота фундамента (h_f) может быть вычислена по формуле:

$$h_f = \frac{m_{\text{насос}} \times 1,5}{L_f \times B_f \times \delta_{\text{бетона}}}$$

Плотность (δ) бетона обычно равна 2.200 кг/м³. Установить насос на фундамент и зафиксировать. Несущая рама должна иметь опору по всей площади. См. рис. 9.

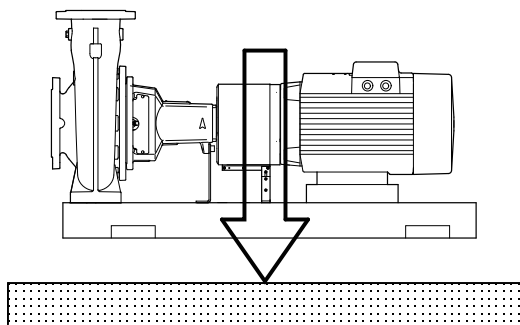


Рис. 9 Подходящий фундамент

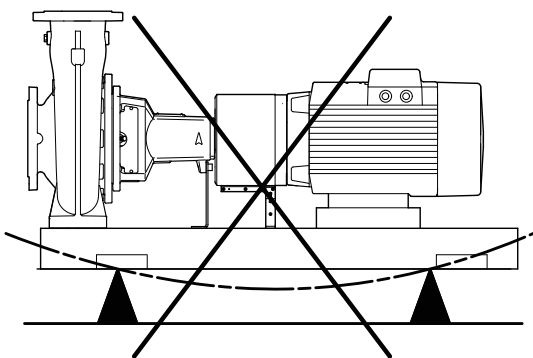


Рис. 10 Неправильный фундамент

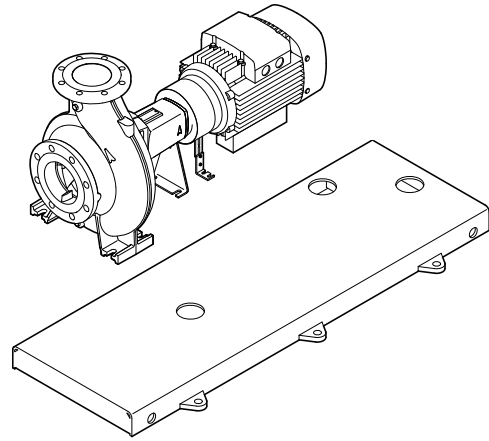


Рис. 11 Плита-основание с отверстиями для заливки

Перед началом монтажа насоса необходимо подготовить фундамент.

Насосы NK, NKG с плитой-основанием поставляются готовыми к заливке цементным раствором.

Для 2-полюсных насосов NK, NKG с двигателем мощностью 55 кВт и более заливка плиты-основания цементным раствором обязательна, чтобы исключить передачу вибрации от вращающегося двигателя и изменение потока жидкости.

	P2 ≤ 45 кВт	P2 ≥ 55 кВт
2 полюса	Заливка не обязательна	Заливка обязательна
4 полюса	Заливка не обязательна	
6 полюсов	Заливка не обязательна	

TM03 3771 1206

TM03 3950 1206

TM03 4324 1206

TM03 4587 2206

8.3.1 Порядок действий

1. Подготовка фундамента
2. Выравнивание рамы-основания
3. Предварительная центровка
4. Заливка цементным раствором
5. Окончательная регулировка соосного положения, см. раздел 9.4 *Регулировка соосности*.

1: Подготовка фундамента

Для формирования хорошего фундамента необходимо выполнить следующее.

Этап	Действие	Иллюстрация
1	Для заливки необходимо использовать безусадочный бетон. (Проконсультируйтесь с поставщиком цемента). Заливка фундамента должна быть сплошной без разрывов в пределах 19-32 мм от окончательной высоты. Для равномерного распределения цементного раствора необходимо использовать вибропрессы. На верхней поверхности фундамента необходимо образовать глубокие рифления или борозды перед укладкой бетона. Тогда раствор хорошо схватится с поверхностью.	
2	Фундаментные болты заливаются в бетон. Длина их должна быть достаточной для того, чтобы после укладки раствора, установки прокладок, нижнего фланца плиты основания можно было надеть шайбы и накрутить гайки.	
3	Перед выравниванием и заливкой цементным раствором плиты-основания фундамент должен полностью затвердеть, на что требуется несколько дней.	

TM03 0190 4707

2: Выравнивание рамы-основания

Этап	Действие	Иллюстрация
1	Приподнять плиту-основание на конечный уровень 19-32 мм над бетонным фундаментом и подпереть её с помощью клиньев и прокладок под фундаментными болтами и между ними.	
2	Выровнять плиту-основание, добавляя или убирая из под неё прокладки.	
3	Затянуть гайки фундаментных болтов до упора в поверхность плиты-основания. Проверить соосность соединения трубопровода с фланцами насоса без возникновения деформаций.	

TM04 0489 0708

TM04 0489 0708

3: Предварительная центровка



Предупреждение
Перед началом работы с насосом убедитесь, что электропитание выключено и не может быть включено по случайности или неосторожности.

Насос и двигатель установлены соосно на раму-основание на заводе-изготовителе. При транспортировке возможны деформации рамы-основания, необходимо проверить соосность перед окончательной заливкой цементным раствором. Упругая муфта компенсирует лишь незначительные отклонения от оси, её нельзя использовать для корректировки больших смещений валов насоса и электродвигателя. Неточная центровка приводит к возникновению вибрации и чрезмерному износу подшипников, вала и колец щелевого уплотнения.



Предупреждение
Центровка электродвигателя выполняется только при возникновении напряжения в трубопроводах из-за смещения насоса.

Центровка электродвигателя выполняется с помощью прокладок различной толщины, которые кладут под двигатель. Вместо нескольких тонких прокладок лучше использовать одну толстую.

См. раздел 9.4 Регулировка соосности.

4: Заливка цементным раствором

Заливка цементным раствором компенсирует неровности фундамента, распределяет его вес, поглощает вибрации и предотвращает смещение. Для заливки необходимо использовать безусадочный бетон. Если вам необходимы какие-либо уточнения относительно заливки цементным раствором, обратитесь к специалисту по цементной заливке.

Этап	Действие	Иллюстрация
1	Закрепить стальные стержни в фундаменте с помощью клея для болтов 2К. Количество стальных стержней зависит от размера плиты-основания, однако рекомендуется по всей площади плиты равномерно распределить не меньше 20 стержней. Свободный конец каждого стального стержня должен составлять 2/3 от высоты плиты-основания для правильной заливки раствором.	<p>Мин. 20 стержней</p>
2	Тщательно смочить верхнюю поверхность фундамента, затем удалить с поверхности всю воду.	<p>Опалубка</p>
3	С обоих торцов плиты-основания необходимо сделать надлежащую опалубку.	<p>Опалубка</p>
4	Перед заливкой цементного раствора, если это необходимо, снова проверить горизонтальность плиты-основания. Через отверстия в плите-основании заливать безусадочный раствор до тех пор, пока пространство под плитой не будет залито полностью. Заполнить опалубку цементным раствором до верхней части рамы-основания. Прежде чем присоединять трубопроводы к насосу, раствор должен высохнуть (достаточно 24 часов при стандартной процедуре заливки). После того как раствор как следует схватился, проверить фундаментные болты и, при необходимости, подтянуть их. Спустя приблизительно две недели после заливки, или как только бетон полностью высохнет, для защиты фундамента от влажности и атмосферных осадков нанести на открытые поверхности краску на масляной основе.	<p>Регулировочные клинья или прокладки остаются на месте</p> <p>Поверхность фундамента (шероховатая)</p> <p>Высота бетона 19-32 мм</p> <p>Опалубка</p> <p>5-10 mm</p> <p>Бетон</p> <p>Рама-основание</p>

8.4 Регулировка соосности

8.4.1 Общие сведения

Когда насосные агрегат поставляется с завода в сборе, полумуфты уже точно сцентрированы за счет тонких прокладок, установленных под опорными поверхностями насоса и электродвигателя, как того требуют технические условия.

Поскольку соосность насоса и двигателя может нарушиться при перевозке и монтаже, то перед запуском насоса необходимо повторно ее проверить.

Важно проверить окончательную соосность, когда насос разогрелся до своей рабочей температуры при нормальных условиях эксплуатации.

8.4.2 Центрирование блока

Очень важно правильно выполнить регулирование взаимного положения насоса и электродвигателя. Выполнить указанные ниже инструкции.

Значения \varnothing и S2 приведены в следующей таблице.

Значение S1 равно 0,2 мм.

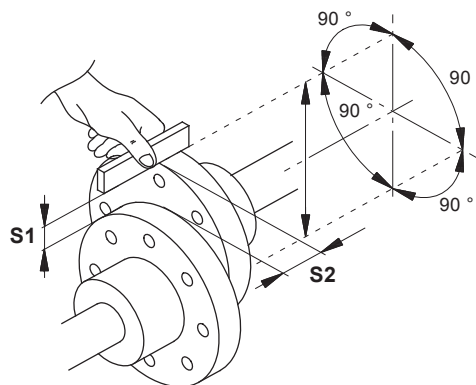
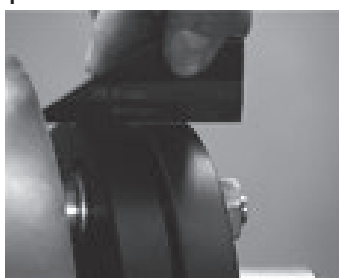

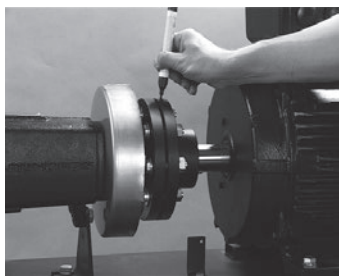
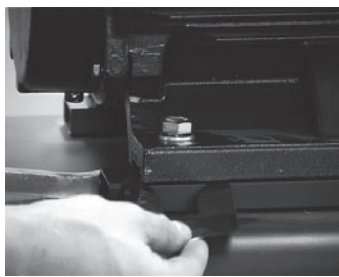
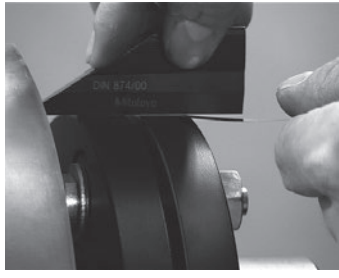
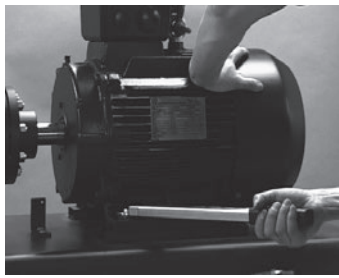
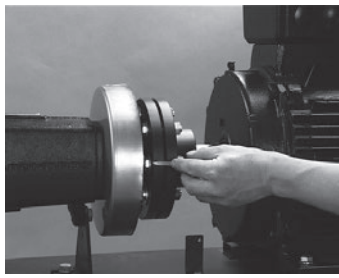
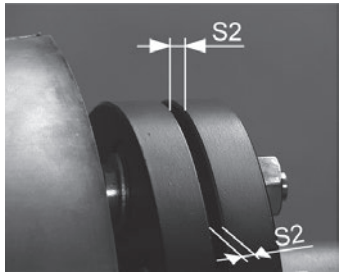


Рис. 12 Регулировка соосности

TM01 8753 0800


Регулирование взаимного положения насоса и электродвигателя с помощью линейки


Этап	Действие	Этап	Действие
1	 <p>Выполнить предварительную регулировку соосности насоса и электродвигателя и затянуть винты рамы-основания с указанным моментом. <i>См. Приложение 1. «Моменты затяжки».</i></p> <p>TM03 8340 1007</p>	5	 <p>Регулировка положения электродвигателя. Ослабить винты крепления двигателя.</p> <p>TM03 8321 1007</p>
2	 <p>Поставить маркером отметку на муфте.</p> <p>TM03 8301 1007</p>	6	 <p>Установить прокладки необходимой толщины.</p> <p>TM03 8322 1007</p>
3	 <p>Приложите к муфте линейку, чтобы с помощью щупа определить зазор, если он есть.</p> <p>TM03 8300 1007</p>	7	 <p>Затянуть винты с требуемым моментом. Переходите к пункту 3, проверьте соосность ещё раз.</p> <p>TM03 8324 1007</p>
4	 <p>Повернуть муфту на 90° и повторить измерения с помощью линейки и щупа. Если измеренные значения меньше 0,2 мм, регулировка взаимного положения насоса и двигателя завершена. Переходите к пункту 8.</p> <p>TM03 8302 1007</p>	8	 <p>Проверьте зазор S2 по вертикали и по горизонтали. Смотрите таблицу «Ширина зазора S2». Если ширина зазора в допустимых пределах, регулировка взаимного положения насоса и двигателя завершена. В противном случае перейти к пункту 6.</p> <p>TM03 8325 1007</p>

Регулирование взаимного положения насоса и электродвигателя с помощью лазерного оборудования

Этап	Действие	Этап	Действие
1	 <p>Выполнить предварительную регулировку соосности насоса и электродвигателя и затянуть винты рамы-основания с указанным моментом. См. Приложение 1, Моменты затяжки.</p> <p>TM03 8340 1007</p>	7	 <p>Измерьте расстояние между белыми линиями на лазерных измерителях.</p> <p>TM03 8309 1007</p>
2	 <p>Закрепить на муфте насоса один кронштейн лазерного измерителя.</p> <p>TTM03 8303 1007</p>	8	 <p>Ввести полученное значение.</p> <p>TM03 8308 1007</p>
3	 <p>Другой кронштейн лазерного измерителя закрепить на муфте электродвигателя.</p> <p>TM03 8304 1007</p>	9	 <p>Измерить расстояние от измерителя S до центральной точки между муфтами.</p> <p>TM03 8310 1007</p>
4	 <p>Установить лазерный измеритель S на неподвижный, а измеритель M на подвижный узел.</p> <p>TM03 8305 1007</p>	10	 <p>Ввести полученное значение.</p> <p>TM03 8311 1007</p>
5	 <p>Соединить лазерные измерители между собой и подключить один из них к блоку управления.</p> <p>TM03 8306 1007</p>	11	 <p>Измерить расстояние от измерителя S до первого винта на двигателе.</p> <p>TM03 8312 1007</p>
6	 <p>Проверьте, чтобы лазерные измерители были расположены на одной высоте.</p> <p>TM03 8307 1007</p>	12	 <p>Ввести полученное значение.</p> <p>TM03 8313 1007</p>


Этап	Действие
13	 <p>Измерить расстояние от измерителя S до винта двигателя с тыльной стороны.</p> <p>TM03 8314 1007</p>

Этап	Действие
19	 <p>Если измеренные значения меньше 0,2 мм, регулировка взаимного положения насоса и двигателя завершена. Перейти к пункту 24.</p> <p>TM03 8320 1007</p>

14	 <p>Блок управления показывает, что лазерные измерители необходимо переместить в положение «9 часов».</p> <p>TM03 8315 1007</p>
----	--

20	 <p>Регулировка положения электродвигателя. Ослабить винты крепления двигателя.</p> <p>TM03 8321 1007</p>
----	---

15	 <p>Повернуть лазерные измерители в положение «9 часов».</p> <p>TM03 8316 1007</p>
----	--

21	 <p>Установить прокладку необходимой толщины.</p> <p>TM03 8322 1007</p>
----	--

16	 <p>Подтвердить изменения на блоке управления.</p> <p>TM03 8319 1007</p>
----	---

22	 <p>Снова затянуть фундаментные болты с требуемым моментом.</p> <p>TM03 8324 1007</p>
----	---

17	 <p>Повернуть лазерные измерители в положение «12 часов». Подтвердить изменения на блоке управления.</p> <p>TM03 8317 1007</p>
----	---

23	 <p>Регулировка выполняется до тех пор, пока измеренные значения не окажутся в допустимых пределах. Перейти к пункту 14.</p> <p>TM03 8320 1007</p>
----	--

18	 <p>Повернуть лазерные измерители в положение «3 часа». Подтвердить изменения на блоке управления.</p> <p>TM03 8318 1007</p>
----	---

24	 <p>Проверьте расстояние S2. См. таблицу <i>Ширина зазора S2</i>.</p> <p>TM03 8325 1007</p>
----	---

Моменты затяжки

Описание	Габаритные размеры	Момент затяжки [Нм]
Винт с шестигранной головкой	M6	10 ± 2
	M8	12 ± 2.4
	M10	23 ± 4.6
	M12	40 ± 8
	M16	80 ± 16
	M20	120 ± 24
	M24	120 ± 24

Ширина зазора S2

Наружный диаметр муфты [мм]	Ширина зазора S2 [мм]			
	Стандартная муфта		Муфта проставка	
	Номинальный	Допустимое отклонение	Номинальный	Допустимое отклонение
80	–	–	4	0/-1
95	–	–	4	0/-1
110	–	–	4	0/-1
125	4	0/-1	4	0/-1
140	4	0/-1	4	0/-1
160	4	0/-1	4	0/-1
200	4	0/-1	6	0/-1
225	4	0/-1	6	0/-1
250	4	0/-1	8	0/-1

Расстояние S2 измеряется вокруг муфты. Разность между наибольшими и наименьшими значениями не должна превышать 0,2 мм.

Указание

Если муфта и насос не поставляются фирмой Grundfos, выполняйте указания изготовителя муфты.



Предупреждение
Во время эксплуатации для безопасности кожух муфты должен быть установлен постоянно.

8.5 Трубопровод

8.5.1 Трубопровод

При монтаже труб следует учитывать, что на корпус насоса не должны передаваться механические усилия.

Всасывающая и выпускная трубы должны быть надлежащего размера с учётом давления на входе в насос.

Трубопроводы должны монтироваться так, чтобы в них не скапливался воздух, особенно на всасывании.

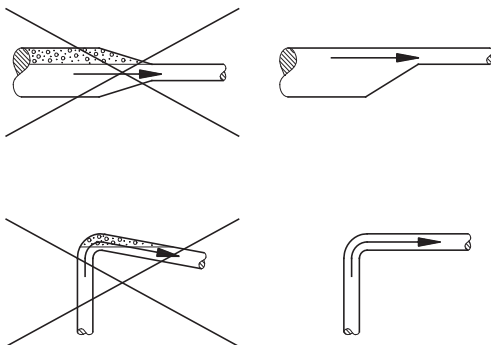
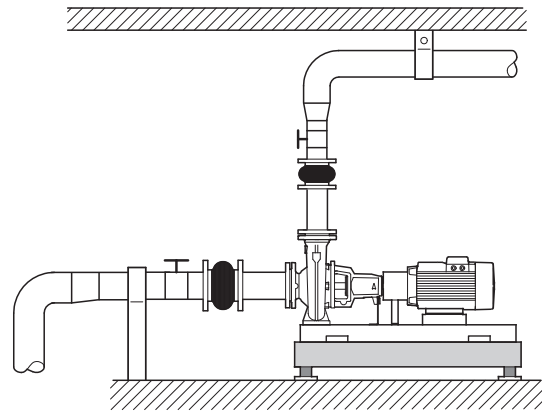


Рис. 13 Трубопроводы

TM00 2263 3393

С обеих сторон насоса необходимо установить клиновые задвижки, чтобы не приходилось опорожнять систему для очистки или ремонта.

Опоры трубопроводов должны располагаться как можно ближе ко всасывающему и напорному патрубкам. Контрфланцы должны прокладываться относительно фланцев насоса так, чтобы исключить передачу от них напряжения к насосу, так как это может привести к повреждению последнего.



TM05 3488 1412.

Рис. 14 Монтаж трубопровода

8.5.2 Байпас



Предупреждение
Запрещается эксплуатировать насос при закрытом вентиле, так как это может привести к повышению температуры/образованию пара в насосе и, как следствие, повреждению насоса.

Если возникает риск того, что насос может работать при закрытом вентиле, байпас поможет обеспечить минимальную подачу жидкости насосом. Минимальное значение расхода должно составлять не меньше 10 % от номинального расхода.

Расход и напор указаны в заводской табличке насоса.

8.6 Гашение вибраций

8.6.1 Устранение шумов и гашение вибрации

Для устранения шумов и вибраций рекомендуется устанавливать насос на виброизолирующие опоры и использовать компенсаторы напряжений. Эти меры рекомендуется принимать при эксплуатации насосов с электродвигателями мощностью свыше 11 кВт. Для электродвигателей мощностью свыше 90 кВт эти меры должны приниматься в обязательном порядке. Тем не менее, стать источником шума и вибрации могут электродвигатели и с меньшими размерами.

Шум и вибрация создаются при вращении вала электродвигателя и насоса, а также при прохождении рабочей жидкости по трубам. Воздействие на окружающую среду субъективно, оно зависит от монтажа и состояния остальных элементов системы.

Самыми эффективными средствами для исключения шума и вибрации являются виброгасящие опоры и вибровставки. См. рис. 14.

8.6.2 Виброгасящие опоры

Чтобы предотвратить передачу вибраций на здание, рекомендуется изолировать фундамент насосной установки с помощью виброизолирующих опор.

Чтобы правильно подобрать виброопору, необходимо иметь следующие данные:

- силы, передающиеся по опоре
- необходимо учитывать частоту вращения электродвигателя
- требуемая величина гашения вибрации в % (рекомендуется 70 %).

Для различных типов насосных установок применяются разные виброгасящие опоры. В определенных условиях неправильно подобранные виброгасящие опоры могут стать причиной роста уровня вибраций. Поэтому тип виброгасящих опор должен быть предложен поставщиком опор.

При монтаже насоса на основании с виброгасящими опорами на фланцы насоса устанавливаются вибровставки. Очень важно предотвратить «шатание» насоса на фланцах.

8.7 Вибровставки

Вибровставки служат для следующих целей:

- компенсация деформаций от теплового расширения или сжатия трубопровода в результате колебаний температуры перекачиваемой жидкости;
- снижение механических напряжений, вызванных скачками давления в трубопроводе;
- изоляции вибрационного шума в трубопроводах (только резиновые сильфонные компенсаторы линейного расширения).

Вибровставки не должны устанавливаться для того, чтобы компенсировать неточности в установке трубопровода, такие как смещение фланцев по центру.

Указание

Минимальное расстояние от насоса, на котором должны устанавливаться вибровставки, составляет $1 - 1\frac{1}{2} \times DN$ (номинального диаметра трубы), это относится как к всасывающему, так и к напорному трубопроводу.

Таким образом можно предотвратить возникновение турбулентности в вибровставках, что приводит к улучшению условий всасывания и минимальной потере давления на стороне нагнетания. При скоростях потока воды свыше 5 м/с рекомендуется устанавливать вибровставки большего размера в соответствии с трубопроводом.

Вибровставки с резиновыми прокладками без ограничительных стяжек и с ними показаны на рис. 15 и 16.



TM02 4979 1902

Рис. 15 Вибровставка с резиновыми прокладками и ограничительными стяжками



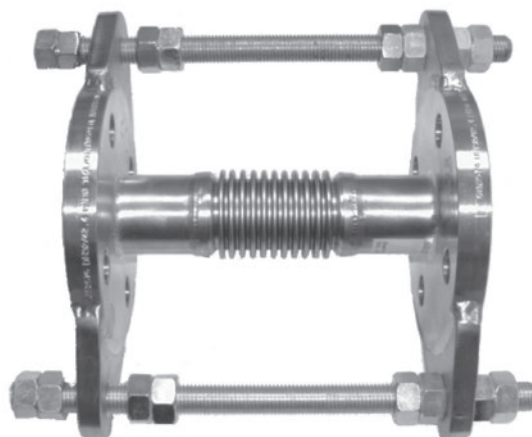
TM02 4981 1902

Рис. 16 Вибровставка с резиновыми прокладками без ограничительных стяжек

Компенсаторы с ограничительными стержнями могут использоваться для уменьшения действия сил растяжения/сжатия на трубную обвязку. Для фланцев больше, чем DN 100, рекомендуется всегда использовать вибровставки с ограничительными стяжками.

Зафиксировать трубопроводы таким образом, чтобы они не вызвали дополнительных напряжений в компенсаторах и насосе. Необходимо точно следовать инструкциям по монтажу компенсаторов, ознакомить с ними специалистов проводящих монтаж трубопроводов.

На рис. 17 представлена вибровставка с металлической проставкой и ограничительными стяжками.



TM02 4980 1902

Рис. 17 Вибровставка с металлической проставкой и ограничительными стяжками

Из-за опасности возможного разрыва резиновых компенсаторов при совместном воздействии температур выше +100 °С и высокого давления предпочтительно использовать металлические компенсаторы.

8.8 Кронштейн подшипника

8.8.1 Кронштейн подшипника с автоматическими маслёнками для консистентной смазки

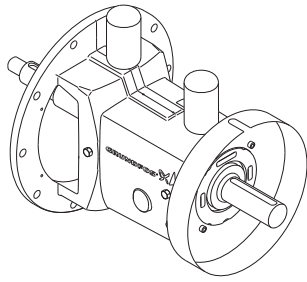


Рис. 18 Кронштейн подшипника с автоматическими маслёнками для консистентной смазки

Маслёнки приобретаются отдельно. Установить их на кронштейн подшипника и настроить на опорожнение в течение 12 месяцев согласно руководству к маслёнке.

Вместо автоматических маслёнок для консистентной смазки нельзя использовать пресс-маслёнки. Постоянное обновление смазки имеет большое значение для поддержания функции смазки и ресурса подшипника.

Внимание

8.8.2 Кронштейн подшипника с системой постоянного уровня масла

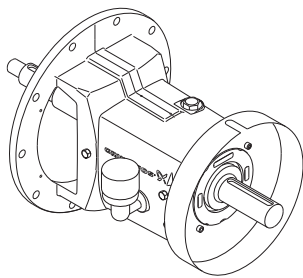


Рис. 19 Кронштейн подшипника с системой постоянного уровня масла

Внимание

Кронштейн подшипника поставляется без масла.

Указание

Систему постоянного уровня масла устанавливают на кронштейн подшипника до того, как заливается масло.

См. инструкции на бирке резервуара.

Заливка масла

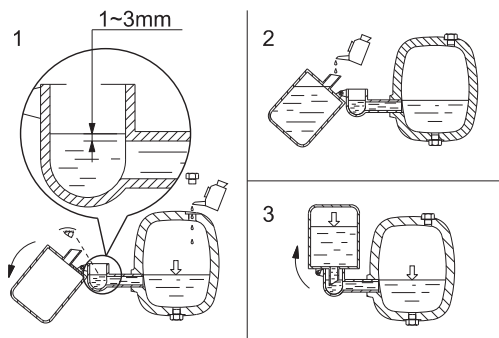


Рис. 20 Заливка масла

Этап	Действие
1	Открыть пробку заливочного отверстия.
2	Отгнуть маслёнку и залить масло через заливочное отверстие, чтобы оно достигло уровня (1) в соединительном колене. См. рис. 21.
3	Залить резервуар маслоуказателя маслом и вернуть маслоуказатель в прежнее положение. Теперь маслом будет заполняться кронштейн подшипника. В процессе заполнения в резервуаре появляются воздушные пузырьки. Продолжать заполнение, пока масло не достигнет необходимого уровня (2). См. рис. 21.
4	Когда в резервуаре не останется пузырьков, долить в него масла и вернуть маслёнку в рабочее положение.
5	Установить на место пробку заливочного отверстия.

TM04 5173 2709

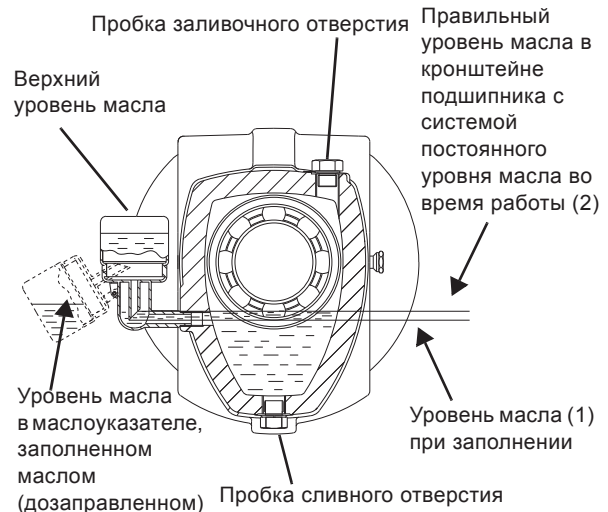


Рис. 21 Заливка масла

Уровень масла в кронштейне подшипника должен быть всегда таким, как показано на рис. 21.

Внимание

Регулярно проверяйте уровень масла во время работы и, при необходимости, добавляйте масло. Уровень масла должен быть всегда виден через смотровое окошко.

Проверка уровня масла

Пока система постоянного уровня масла функционирует правильно, уровень масла в кронштейне подшипника будет верным. Чтобы проверить работу маслёнки, медленно сливайте масло через сливное отверстие, пока не начнёт работать система постоянного уровня масла, т.е. пока в резервуаре не появятся воздушные пузырьки.

Усилия на фланцах и моменты приведены в Приложении 1.

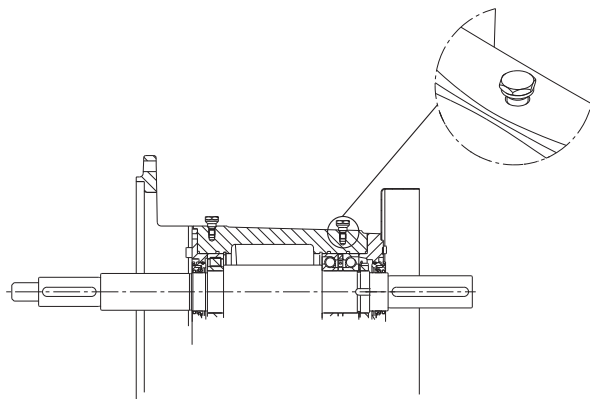
TM05 3612 1612

TM04 4773 2009

8.9 Проверка подшипника

8.9.1 Уровень вибрации

Кронштейны подшипников с автоматическими маслѐнками для консистентной смазки или системами постоянного уровня масла подготовлены для измерения вибрации методом ударного импульса (SPM). Уровень вибрации показывает состояние подшипников.



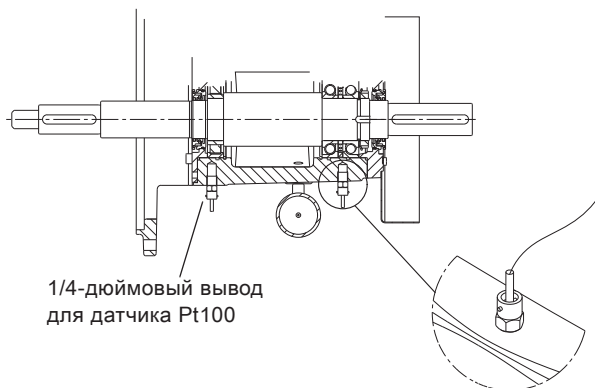
TM04 4925 4309

Рис. 22 Кронштейн подшипника с местами для установки датчиков SPM

8.9.2 Температура

Кронштейны подшипников с автоматическими маслѐнками для консистентной смазки или системами постоянного уровня масла оснащены выводами для датчиков Pt100 для контроля температуры подшипников.

Датчики могут быть заказаны у компании Grundfos. Это может быть датчик Grundfos.



TM04 4925 4309

Рис. 23 Датчики Pt100, установленные в кронштейн подшипника

8.10 Манометр и мановакуумметр

Для постоянного контроля рекомендуется установить манометр (на напорной стороне) и мановакуумметр (на всасывающей стороне). Краны манометров должны открываться только при проведении испытаний.

Измерительный диапазон манометров должен на 20 % превышать максимальное давление насоса в напорном трубопроводе.

Если манометры для измерения установлены на фланцах насоса, необходимо помнить, что манометры не регистрируют динамическое давление (скоростной напор). На всех насосах NK и NKG диаметры всасывающего и напорного патрубков различны, что вызывает различную скорость истечения через указанные фланцы. Поэтому манометр на напорном фланце не будет показывать давление, указанное в технической документации, а будет показывать величину почти на 1,5 бара ниже (около 15 м).

8.11 Амперметр

Для проверки нагрузки на двигатель рекомендуется подключить амперметр.

8.12 Указания по монтажу взрывозащищенных насосов



Предупреждение

Во время эксплуатации насос должен быть целиком заполнен перекачиваемой жидкостью.

8.12.1 Насос с одинарным уплотнением

Невоспламеняющиеся жидкости

Категория 2G/D

Если во время эксплуатации оператор не в состоянии обеспечить постоянное заполнение насоса перекачиваемой жидкостью, то необходимо оборудовать насосную установку системой контроля, например, защитой от «сухого» хода, для останова насоса во избежание поломки.

Категория 3G/D

Дополнительного контроля (защиты от «сухого» хода) для данной насосной системы не требуется.

Легковоспламеняющиеся жидкости

Категории 2G и 3G

Если во время эксплуатации оператор не в состоянии обеспечить постоянное заполнение насоса перекачиваемой жидкостью, то необходимо оборудовать насосную установку системой контроля, например, защитой от «сухого» хода, для останова насоса во избежание поломки.

Также необходимо обеспечить достаточную вентиляцию вокруг насоса. Объем утечки эксплуатируемого в нормальных условиях уплотнения вала меньше 36 мл за 24 часа работы.

Необходимо обеспечить достаточную вентиляцию для соответствия указанной классификации по зонам.

8.12.2 Насос с двойным торцевым уплотнением (back-to-back или tandem)

Невоспламеняющиеся жидкости – насосная часть

Категория 2G/D

Если во время эксплуатации оператор не в состоянии обеспечить постоянное заполнение насоса перекачиваемой жидкостью, то необходимо оборудовать насосную установку системой контроля, например, защитой от «сухого» хода, для останова насоса во избежание поломки.

Категория 3G/D

Дополнительного контроля (защиты от «сухого» хода) для данной насосной системы не требуется.

Невоспламеняющиеся жидкости – вспомогательный модуль

Промывка в глухую – категории 2G/D и 3G/D

Необходимо обеспечить правильный приток, напор и температуру запорной жидкости. См. раздел 8.12.3 *Промывка запорной жидкостью в глухую* для подведения запорной жидкости.

Дополнительного контроля (защиты от «сухого» хода) для вспомогательного модуля не требуется.

Промывка циркуляцией – категории 2G/D и 3G/D

Необходимо обеспечить правильный приток, напор и температуру запорной жидкости.

Для вспомогательного модуля требуется дополнительный контроль, например, защита от «сухого» хода, для обеспечения поступления запорной жидкости.

Легковоспламеняющиеся жидкости – насосная часть

Категории 2G и 3G

Если во время эксплуатации оператор не в состоянии обеспечить постоянное заполнение насоса перекачиваемой жидкостью, то необходимо оборудовать насосную установку системой контроля, например, защитой от «сухого» хода, для останова насоса во избежание поломки.

Также необходимо обеспечить достаточную вентиляцию вокруг насоса. Объем утечки эксплуатируемого в нормальных условиях уплотнения вала меньше 36 мл за 24 часа работы.

Необходимо обеспечить достаточную вентиляцию для соответствия указанной классификации по зонам.

Легковоспламеняющиеся жидкости – вспомогательный модуль

Промывка вглухую – категории 2G и 3G

Необходимо обеспечить правильный приток, напор и температуру запорной жидкости. См. раздел 8.12.3 *Промывка запорной жидкостью вглухую* для подведения запорной жидкости.

Дополнительного контроля (защиты от «сухого» хода) для вспомогательного модуля не требуется.

Промывка циркуляцией – категории 2G и 3G

Необходимо обеспечить правильный приток, напор и температуру запорной жидкости.

Для вспомогательного модуля требуется дополнительный контроль, например, защита от «сухого» хода, для обеспечения поступления запорной жидкости.



Предупреждение
Ответственность за проверку функций защиты от «сухого» хода, таких как правильный расход, соответствующее давление уплотнения и температур запорной жидкости, лежит на монтажнике/владельце.

8.12.3 Промывка запорной жидкостью вглухую

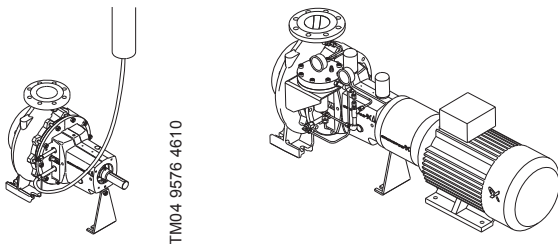


Рис. 24 Примеры расположения системы промывки двойных торцевых уплотнений при установке вглухую



Предупреждение
Запорная жидкость должна поступать в трубное соединение 2, как на рис. 24. Трубные соединения 1 и 3 должны быть заглушены. См. рис. 25.

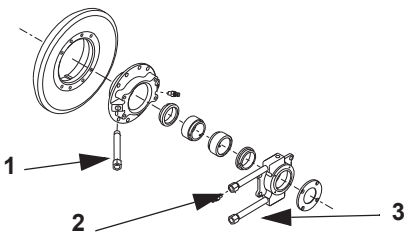


Рис. 25 Трубные соединения

8.12.4 Монтаж в ограниченном пространстве



Предупреждение
При монтаже в ограниченном пространстве необходимо обеспечить соответствующую вентиляцию насоса.

8.12.5 Байпас с предохранительным клапаном



Предупреждение
Насос не должен работать на закрытую задвижку. Это вызывает повышение температуры и образование пара в насосе, что может стать причиной его повреждения. Этого можно избежать, установив байпас с предохранительным клапаном. Необходимо соблюдать минимальное значение расхода.

8.12.6 Заземление корпуса насоса



Предупреждение
Корпус насоса должен быть заземлен.

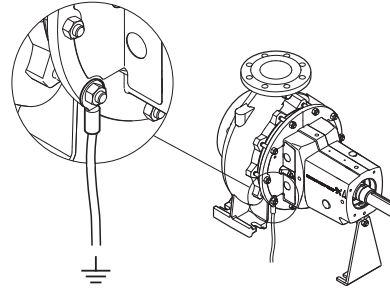


Рис. 26 Точка заземления корпуса насоса. Затянуть до 80±16 Нм.

Дополнительная информация о монтаже механической части насосов со встроенным частотным преобразователем (NKE, NKGE) приведена в соответствующем Дополнении к Паспорту, Руководству по монтажу и эксплуатации (входит в комплект поставки).

9. Подключение электрооборудования

Подключение электрооборудования должно выполняться только специалистом-электриком в соответствии с местными нормами и правилами.



Предупреждение
Перед снятием крышки клеммной коробки и демонтажем насоса необходимо убедиться, что питание насоса отключено, и принять меры, чтобы предотвратить его случайное включение. Насос должен быть подключён к внешнему сетевому выключателю.

Рабочее напряжение и частота указаны на фирменной табличке. Необходимо проверить соответствие электрических характеристик электродвигателя имеющимся параметрам источника питания.

Образцы схем подключения приведены на внутренней стороне крышки клеммной коробки электродвигателя.



Предупреждение
Любое оборудование под напряжением, работающее во взрывоопасных условиях, должно эксплуатироваться в соответствии с основными нормами и правилами или специальными инструкциями соответствующих административных органов или торговых организаций.

9.1 Защита электродвигателя

Трёхфазные электродвигатели должны быть соединены с автоматом защиты.

Трёхфазные электродвигатели фирмы Grundfos типа MG, MMG мощностью 3 кВт и выше оснащены терморезисторами.

См. инструкции в клеммной коробке двигателя.

Выполнить электрические подключения, как показано в схеме внутри клеммной коробки.

TM05 2026 4311

TM04 9576 4610

TM04 9576 4610



Предупреждение
При ремонте электродвигателя, оборудованного тепловым реле или терморезистором, перед началом работ убедитесь в том, что автоматический запуск двигателя после его охлаждения отключен.

9.2 Эксплуатация с преобразователем частоты

Электродвигатели фирмы Grundfos:

Все трехфазные электродвигатели фирмы Grundfos типоразмера 90 и более могут подключаться к преобразователям частоты. В результате подключения преобразователя частоты нередко повышается нагрузка на изоляцию обмоток электродвигателя, а шум от электродвигателя увеличивается при нормальном режиме эксплуатации. К тому же мощные электродвигатели испытывают нагрузку от токов подшипников, обусловленную преобразователем частоты. При мощности электродвигателя 55 кВт и более необходима установка токоизолированных подшипников.

Эксплуатация с внешними преобразователями частоты электродвигателей трехфазных 2-полюсных мощностью от 0,37 до 1,1 кВт включительно, 4-полюсных мощностью от 0,25 до 0,55 кВт включительно (типоразмеры 71 и 80) допускается только при использовании синусоидальный фильтра, установленного между электродвигателем и преобразователем частоты.

Указание

Эксплуатация с внешними преобразователями частоты электродвигателей, имеющих в своем обозначении маркировку напряжения питания «220-240 D/380-415 Y» и подключаемых к трехфазной сети 3x380-415 В по схеме «звезда», допускается только при использовании преобразователей частоты с выходным напряжением 3x220-240 В или при использовании синусоидального фильтра, установленного между электродвигателем и преобразователем частоты с выходным напряжением 3x380-415 В.

Указание

Если насос приводится в действие частотным преобразователем, необходимо проверить следующие условия эксплуатации:

Условия эксплуатации	Действие
2-, 4- и 6-полюсные электродвигатели, типоразмер 225 и больше	Проверить наличие электрической изоляции в одном из подшипников двигателя. Обратитесь в компанию Grundfos.
Критические по шуму задачи	Установить между электродвигателем и частотным преобразователем фильтр dU/dt, уменьшающий пики напряжения и, как следствие, уровень шума.
Особенно критические по шуму применения	Установить синусоидальный фильтр.
Длина кабеля	Используйте кабель, соответствующий техническим требованиям поставщика преобразователя частоты. Длина кабеля между двигателем и преобразователем частоты влияет на нагрузку двигателя.

Условия эксплуатации	Действие
Напряжение питания до 500 В	Проверить, может ли данный электродвигатель использоваться с преобразователем частоты.
Напряжение питания в диапазоне от 500 В до 690 В	Установить между электродвигателем и частотным преобразователем фильтр dU/dt, уменьшающий пики напряжения и, как следствие, уровень шума, либо проверить наличие усиленной изоляции двигателя.
Напряжение питания 690 В и выше	Установить фильтр dU/dt и проверить наличие усиленной изоляции двигателя.

Дополнительная информация о подключении электрооборудования насосов со встроенным частотным преобразователем (NKE, NKGE) приведена в соответствующем Дополнении к Паспорту, Руководству по монтажу и эксплуатации (входит в комплект поставки).

10. Ввод в эксплуатацию

Все изделия проходят приемо-сдаточные испытания на заводе-изготовителе. Дополнительные испытания на месте установки не требуются.

Для запуска оборудования рекомендуем обратиться в сервисный центр ООО «Грундфос». После длительного хранения (более двух лет) необходимо выполнить диагностику состояния насосного агрегата и только после этого производить его ввод в эксплуатацию. Необходимо убедиться в свободном ходе рабочего колеса насоса. Особое внимание необходимо обратить на состояние торцевого уплотнения, уплотнительных колец и кабельного ввода.

Указание

Перед включением насоса необходимо залить в него рабочую жидкость и удалить воздух.

10.1 Общие сведения

Предупреждение

Если перекачивается питьевая вода, насос необходимо тщательно промывать чистой водой перед вводом в эксплуатацию, чтобы удалить любые инородные частицы, например остатки консерванта, испытательной жидкости или смазки.



10.1.1 Насос с сальником

Если насосы оборудованы сальниками, необходимо проверить регулировку сальниковой нажимной втулки. Должна иметься возможность прокручивания вала насоса вручную. При заедании насоса после продолжительного простоя сначала необходимо прокрутить вал вручную. Ослабить натяг сальниковой нажимной втулки или снять уплотнение.

10.2 Промывка трубопровода

Конструкция насоса не предусматривает перекачивание жидкостей, содержащей твердые частицы (грязь, шлам).

Внимание

Перед пуском насоса необходимо тщательно промыть систему трубопроводов чистой водой. Гарантия не покрывает повреждения, полученные при промывке системы с использованием насоса.

10.3 Заливка насоса

Замкнутые или открытые гидросистемы, в которых уровень перекачиваемой жидкости расположен выше горизонтальной оси всасывающего трубопровода насоса

1. Закрыть клиновую задвижку в напорном трубопроводе и медленно открыть клиновую задвижку во всасывающем трубопроводе. И насос, и всасывающий трубопровод должны быть целиком заполнены перекачиваемой жидкостью.
2. Ослабить пробку заливки насоса для выпуска воздуха. Как только из клапана наружу стала выходить жидкость, закройте его.



Предупреждение
Обращайте внимание на положение заливочного отверстия и следите за тем, чтобы выходящая жидкость не причинила вреда узлам насоса, а также обслуживающему персоналу.

В гидросистемах с горячей водой существует опасность ошпаривания.

Режим всасывания с обратным клапаном

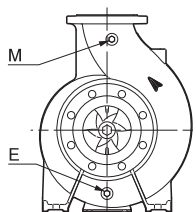
Насос и всасывающий трубопровод должны быть заполнены перекачиваемой жидкостью и из них должен быть удален воздух еще до запуска насоса.

1. Закрыть клиновую задвижку в напорном трубопроводе и медленно открыть клиновую задвижку во всасывающем трубопроводе.
2. Удалить пробку (М) из отверстия для выпуска воздуха.
3. Залить перекачиваемую жидкость через заливочную воронку так, чтобы целиком заполнить перекачиваемой жидкостью насос и всасывающий трубопровод.
4. Установить пробку (М) в отверстие для выпуска воздуха. Заливочную воронку можно устанавливать как в отверстие для выпуска воздуха, так и в соответствующее отверстие во всасывающем трубопроводе. См. рис. 25. Рекомендуется установить устройство автоматической заливки насоса, а также предусмотреть устройство защиты от сухого хода.

Открытые гидросистемы, в которых уровень перекачиваемой жидкости ниже горизонтальной оси всасывающего трубопровода насоса

1. Если задвижка установлена во всасывающем трубопроводе насоса, она должна быть полностью открыта.
2. Закройте задвижку в напорном трубопроводе и затяните резьбовые пробки заливочной горловины и дренажного отверстия.
3. Подключите ручной пневмонасос вместо заливочного приспособления (с воронкой) для удаления воздуха.
4. Для предохранения пневмонасоса от воздействия избыточного давления между ним и центробежным насосом устанавливается золотниковый клапан.
5. Открыв золотниковый клапан рядом с ручным пневмонасосом, удалите воздух из всасывающего трубопровода, делая короткие, быстрые качки пневмонасосом до тех пор, пока со стороны напорного трубопровода не пойдет перекачиваемая жидкость.
6. Закройте золотниковый клапан рядом с ручным пневмонасосом.

- Е Пробка сливного отверстия
М Пробка отверстия для заливки насоса



TM03 3935 1206

Рис. 27 Пробка сливного отверстия и пробка отверстия для заливки насоса

10.4 Проверка направления вращения



Предупреждение
Не запускайте насос для проверки направления вращения до того момента, как будет выполнена его заливка.

Стрелки на корпусе двигателя показывают правильное направление вращения. Если смотреть со стороны всасывающего фланца, вал должен вращаться против часовой стрелки. См. рис. 27.

10.5 Пуск

Перед тем как включить насос, полностью откройте задвижку на стороне всасывания, задвижка на нагнетательном трубопроводе должна быть почти закрыта.

Включить насос.

При включении насоса выпускайте из него воздух, пока из отверстия вентиляционного клапана не пойдет струйка перекачиваемой жидкости.



Предупреждение
Обращайте внимание на положение вентиляционного отверстия и следите за тем, чтобы выходящая жидкость не причинила вреда узлам насоса, а также обслуживающему персоналу. В гидросистемах с горячей водой существует опасность ошпаривания.

После того как трубопровод заполнится жидкостью, медленно открывайте задвижку на нагнетании, пока она не будет открыта полностью.



Предупреждение
Если мощности электродвигателя насоса не хватает, чтобы обеспечить всю кривую, падение давления (уход рабочей точки вправо) может вызвать перегрев.

Проверьте потребляемую мощность измерением тока двигателя и сравните полученное значение с номинальным током, указанным на заводской табличке двигателя. В случае перегрузки закрывайте задвижку до полного снятия перегрузки.

Рекомендуется измерять потребление тока двигателем каждый раз при пуске насоса.

Указание

В момент пуска ток двигателя насоса почти в шесть раз превышает ток полной нагрузки, который указан на заводской табличке двигателя.

10.6 Обкатка уплотнения вала

Рабочие поверхности уплотнения вала смазываются перекачиваемой жидкостью, поэтому следует ожидать, что через уплотнение может вытекать некоторое количество этой жидкости. При первом пуске насоса или при установке нового уплотнения вала требуется определенный период приработки, прежде чем уровень утечки уменьшится до приемлемого. Продолжительность этого периода зависит от условий эксплуатации, т.е. каждое изменение условий эксплуатации означает новый период приработки.

В нормальных условиях эксплуатации протекающая жидкость будет испаряться. В результате утечка не обнаруживается.

Жидкости типа керосина не испаряются, поэтому их подтеки видны, но это не признак отказа уплотнения вала.

10.7 Реперные показатели контрольной аппаратуры

Рекомендуется считать начальные значения данных параметров:

- уровень вибрации (с помощью датчиков SPM)

- температура подшипника (если установлены датчики)
- давление на входе и выходе (с помощью манометров).

Данные показания можно использовать как реперные (справочные) в случае неисправной работы.

10.8 Дополнительные проверки перед вводом взрывозащищенных насосов в эксплуатацию

Предупреждение

1. Убедитесь, что классификация АTEX в заказе соответствует категории, указанной на фирменных табличках электродвигателя и насоса.
2. Убедитесь, что резиновые части насоса соответствуют заказу. См. фирменную табличку. Ключ к использованию фирменной таблички можно найти в руководстве по монтажу и эксплуатации стандартного насоса.
3. Убедитесь, что насос и вспомогательные модули заполнены перекачиваемой жидкостью и из них удален воздух.
4. Необходимо убедиться, что вал вращается свободно. Между рабочим колесом и корпусом насоса не должно быть механического контакта.
5. Проверьте направление вращения. Стрелка на корпусе насоса показывает правильное направление вращения.
6. Соблюдайте последовательность действий при пуске насосов с двойными торцевыми уплотнениями (back-to-back или tandem). Смотрите руководство по монтажу и эксплуатации конкретного насоса.
7. Если выбран насос с двойным уплотнением (back-to-back), проверьте, чтобы уплотнительная камера была герметична.
8. Перед пуском насоса и во время работы следует проверить, нет ли в насосе утечек или неисправностей.
9. В следующих ситуациях необходимо повторять отведение воздуха из насоса:
 - Насос некоторое время не эксплуатировался.
 - В насосе скопился воздух/газ.

Предупреждение

Не запускайте насос для проверки направления вращения – даже на краткое время – если насос и вспомогательный модуль не заполнены водой. Это правило необходимо соблюдать для того, чтобы избежать повышения температуры из-за соприкосновения вращающихся и неподвижных деталей, а также для защиты уплотнения вала от «сухого» хода.



11. Эксплуатация

Насосы, не оснащенные частотным преобразователем, не требуют настройки.

Условия эксплуатации приведены в разделе 15. Технические данные.

Дополнительные условия эксплуатации насосов NKE, NKGE, а также указания по настройке приведены в соответствующем Дополнении к Паспорту, Руководству по монтажу и эксплуатации (входит в комплект поставки).

Эксплуатация взрывозащищенных насосов в условиях вакуума или работа на всасывание

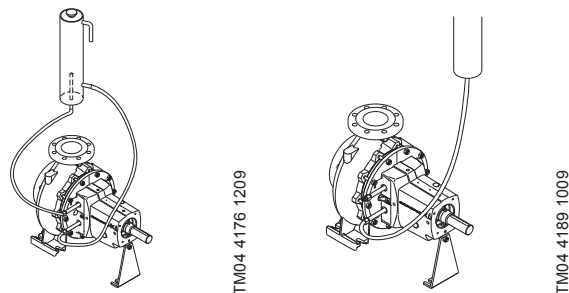


Рис. 28 Насосы с двойным торцевым уплотнением, подсоединенным к емкости с промывочной жидкостью, установленной выше уровня насоса

Если работа в условиях вакуума или на всасывание является непрерывной или периодичной для способов применения из рис. 28, то используйте соответствующее оборудование для контроля уровня промывочной жидкости в камере уплотнения. Если промывочная жидкость в подающей емкости достигнет обозначенного низкого уровня, насос необходимо остановить.

12. Техническое обслуживание

Дополнительная информация о техническом обслуживании насосов со встроенным частотным преобразователем (NKE, NKGE) мощностью выше 2,2 кВт (двухполюсные) или выше 1,5 кВт (четырёхполюсные) приведена в соответствующем Дополнении к Паспорту, Руководству по монтажу и эксплуатации (входит в комплект поставки).



Предупреждение

Перед началом работ убедитесь в том, что электропитание отключено. Необходимо исключить возможность случайного включения электропитания.

12.1 Насос

Насос не требует технического обслуживания.

12.1.1 Механические уплотнения вала

Механические уплотнения вала не требуют технического обслуживания и работают почти без утечек. Если возникает постоянно увеличивающаяся утечка, необходимо немедленно проверить механическое уплотнение вала.

Если на поверхностях скольжения имеются повреждения, следует заменить механическое уплотнение целиком.

Механические уплотнения вала требуют крайне аккуратного обращения.

12.1.2 Сальниковая коробка

Сальниковая нажимная втулка не должна быть сильно затянута во время пуска, поскольку часть жидкости должна смазывать вал и уплотнение. Как только сальниковая коробка и нажимная втулка достигли температуры узлов насоса, приработку сальниковой набивки можно считать завершённой. Регулирование утечки осуществляется поджатием. Чтобы обеспечить постоянную смазку, из сальника постоянно должно вытекать несколько капель, что позволит избежать повреждения сальника или гильзы вала.

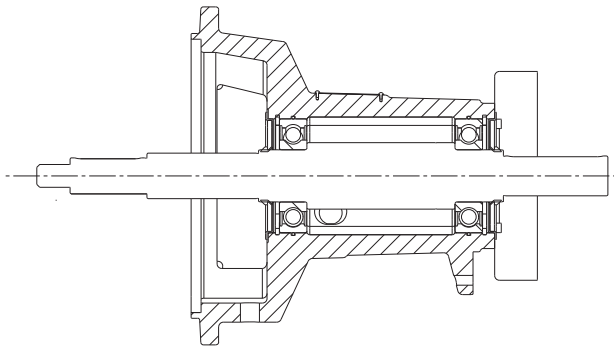
Рекомендуемое значение от 20 до 40 капель в минуту.

Если течь в сальнике слишком велика, а подтягивать нажимную втулку дальше уже невозможно, сальник необходимо заменить. После демонтажа промойте гильзу вала, камеру и сальник, проверьте отсутствие следов повреждений на них. Подробную информацию можно получить в Grundfos.

12.2 Смазка подшипников в кронштейне

12.2.1 Подшипники с консистентной смазкой

Насос с подшипниками с постоянной консистентной смазкой



TM04 4771 2009

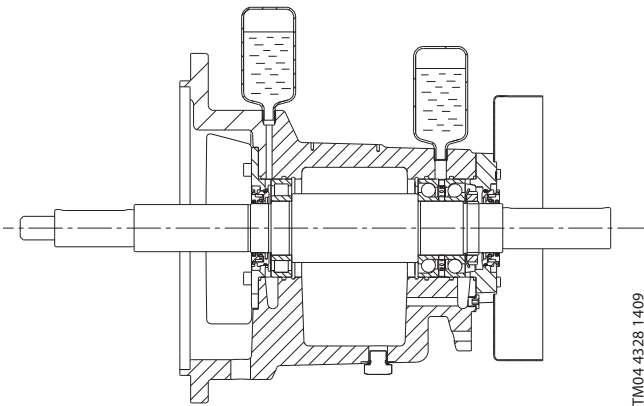
Рис. 29 Кронштейн подшипника с закрытыми подшипниками с постоянной консистентной смазкой

Если кронштейн подшипников не оснащён маслёнками для консистентной смазки или системами постоянного уровня масла, подшипники являются шарикоподшипниками с постоянной консистентной смазкой. Шарикоподшипники не требуют технического обслуживания в течение всего ресурса. В оптимальных условиях эксплуатации ресурс подшипников составляет около 17 500 часов работы. По истечении этого срока подшипники следует заменить.

Указание

Раз в полгода проверяйте подшипники с помощью сплошного штыря. Для данного типа кронштейна подшипников измерение уровня вибрации с помощью SPM не предусмотрено.

Насос с автоматическими маслёнками для консистентной смазки



TM04 4328 1409

Рис. 30 Кронштейн подшипников с открытыми роликовыми и двойными радиально-упорными подшипниками, смазываемыми автоматическими маслёнками для консистентной смазки (смазочными патронами)

Если насос оснащён автоматическими маслёнками, консистентная смазка в подшипниках будет постоянно обновляться.

В оптимальных условиях эксплуатации ресурс подшипников составляет около 100 000 часов работы. По истечении этого срока подшипники следует заменить. См. раздел 15.1 Комплекты для технического обслуживания.

Новые подшипники должны заполняться смазкой в соответствии с техническими требованиями Grundfos.

Указание

Для проверки состояния подшипников следует регулярно измерять уровень вибрации, используя датчики SPM на кронштейне подшипника. См. раздел 9.9.1 Уровень вибрации.

Автоматические маслёнки для консистентной смазки

Маслёнки необходимо заменять каждые 12 месяцев.

При выполнении замены автоматических маслёнок откройте сливное отверстие на дне кронштейна на один час в ходе работы, чтобы удалить старую или лишнюю смазку.

Grundfos рекомендует маслёнки SKF SYSTEM 24, тип LAGD 125/HP2.

Основные характеристики

Код	K2N-40
Уровень консистенции по NLGI	2-3
Сгуститель	Полимоочевина (di-urea)
Базовое масло	Минеральное
Рабочая температура	от -40 до 150 °C
Температура каплепадения	240 °C
Плотность	при 20 °C: 0,85 – 0,95 г/см ³

Вязкость базового масла

40 °C	96 мм ² /с
100 °C	10,5 мм ² /с

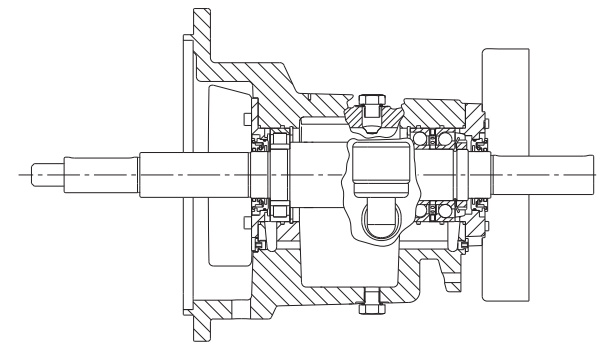
Количество

2 x LAGD	Номер продукта 125/HP2 96887371
----------	------------------------------------

Никогда не смешивайте консистентные смазки с разными сгустителями, например, смазку на литиевой основе с натриевой смазкой, не проконсультировавшись с поставщиком смазки. Никогда не смешивайте минеральное масло с синтетическим. Некоторые смазочные материалы совместимы, однако оценить совместимость двух смазочных материалов достаточно сложно. Всегда при замене смазки в подшипнике используйте смазку того же типа, какой был изначально.

Внимание

12.2.2 Подшипники с масляной смазкой



TM04 4329 1409

Рис. 31 Кронштейн с роликовыми и двойными радиально-упорными подшипниками с масляной смазкой

В оптимальных условиях эксплуатации ресурс роликовых и двойных радиально-упорных подшипников составляет около 100 000 часов работы. По истечении этого срока подшипники следует заменить.

Для проверки состояния подшипников следует регулярно измерять уровень вибрации, используя датчики SPM на кронштейне подшипника.

Указание

См. раздел 9.9.1 Уровень вибрации.

Подшипники смазываются минеральным маслом.

Периодичность замены смазки и требуемое количество смазки указаны ниже.

Температура подшипника	Начальная замена масла	Последующие замены масла
До 70 °С	Через 400 часов	Каждые 4400 часов
от 70 °С до 90 °С		Каждые 2200 часов

Тип подшипника	Диаметр соединительного вала [мм]	Приблизительное количество масла [мл]
Роликовые и радиально-упорные подшипники	42	850
	48	1700
	60	1350

Замена масла

Этап	Действие
1	Поместите под кронштейн подшипника подходящую ёмкость для сбора отработанного масла.
2	Открутите пробку вентиляционного отверстия/заливочного отверстия и пробку сливного отверстия.
3	После опорожнения кронштейна подшипника установите на место сливную пробку и залейте новое масло. См. раздел 8.8.2.

Указание

Раз в три месяца проверяйте уровень масла во время работы и, при необходимости, добавляйте масло. Уровень масла должен быть всегда виден через смотровое окошко.

Основные характеристики Shell Omala 68

Марка вязкости	68
Марка трансмиссионного масла AGMA EP	68
Старая марка AGMA	2 EP
Вязкость:	
При 40 °С	68 мм ² /с
При 100 °С	8,8 мм ² /с
Точка воспламенения, СОС, °С	207
Точка потери текучести, °С	-26

12.3 Мониторинг оборудования

Рекомендуется еженедельно снимать следующие параметры:

- уровень вибрации (с помощью датчиков SPM)
- температура подшипника (если установлены датчики)
- давление на входе и выходе (с помощью манометров).

Либо соблюдать утвержденный план обслуживания.

12.4 Электродвигатель

Электродвигатель необходимо раз в год проверять.

Для обеспечения надлежащей вентиляции электродвигатель должен быть чистым. Если насос устанавливается в пыльном помещении, его необходимо раз в пол года чистить и проверять.

12.4.1 Смазка

Электродвигатели типоразмером до 132 включительно поставляются укомплектованными подшипниковыми узлами, заправленными консистентной смазкой на весь срок службы и не требующими технического обслуживания.

Подшипники электродвигателей типоразмера больше 132 должны смазываться в соответствии с указаниями, приведенными на заводской табличке двигателя. Возможно вытекание смазки из электродвигателя.

Технические требования на консистентную смазку: См. раздел 12.4.2 Смазка подшипников.

12.4.2 Смазка подшипников

Должна применяться консистентная смазка, загущенная литиевыми мылами и имеющая следующие характеристики:

- класс 2 или 3 по NLGI
- вязкость базового масла: от 70 до 150 сСт при +40 °С.
- температурный диапазон от -30 °С до +140 °С при непрерывном режиме работы.

12.5 Загрязненные насосы

Если насос использовался для перекачивания опасных для здоровья или ядовитых жидкостей, этот насос рассматривается как загрязненный.

Внимание

В этом случае при каждой заявке на сервисное обслуживание следует заранее предоставлять подробную информацию о перекачиваемой жидкости.

В случае, если такая информация не предоставлена, фирма Grundfos может отказать в проведении сервисного обслуживания.

Возможные расходы, связанные с возвратом насоса на фирму, несёт отправитель.

12.6 Техобслуживание/осмотр

Нижеследующие проверки обязательны. Местные графики технического обслуживания могут иметь приоритет в отношении данных проверок.

Указание

1. Необходимо ежедневно проверять исправность уплотнения вала и вспомогательных модулей.
2. Необходимо проверять смазку и уровень шума подшипников каждую неделю. Если на подшипниках обнаружены признаки износа, подшипники необходимо заменить.
3. Проверяйте резиновые части муфт каждые четыре недели. Если на них будут обнаружены признаки износа, их необходимо заменить.
4. Каждый смонтированный резервный насос необходимо включать раз в неделю для поддержания его работоспособности.
5. Необходимо тщательно промывать напорную или промывочную систему один раз в год, соблюдая рекомендации производителя вспомогательного модуля. С этой целью приостановите эксплуатацию насоса.

13. Вывод из эксплуатации

- Для того, чтобы вывести насосы NK, NKG из эксплуатации, необходимо перевести сетевой выключатель в положение «Отключено».
- Для отключения насосов NKE, NKGE необходимо нажать соответствующую кнопку на передней панели насоса.

Для подробной информации смотрите Дополнение к Паспорту, Руководству по монтажу и эксплуатации на соответствующий насос.

Все электрические линии, расположенные до сетевого выключателя, постоянно находятся под напряжением. Поэтому, чтобы предотвратить случайное или несанкционированное включение оборудования, необходимо заблокировать сетевой выключатель.

14. Защита от низких температур

Если при длительных периодах остановки насоса существует опасность воздействия низких температур, из насоса следует слить рабочую жидкость.

Для слива из насоса перекачиваемой жидкости необходимо отвернуть резьбовую пробку. См. рис. 25.

15. Технические данные

Дополнительные технические данные насосов со встроенным частотным преобразователем (NKE, NKGE) приведены в соответствующем Дополнении к Паспорту, Руководству по монтажу и эксплуатации (входит в комплект поставки).

Данные электрооборудования

Смотрите фирменную табличку электродвигателя.

Уровень звукового давления

Уровень звукового давления насосов приведен в *Приложении 2*. Данные применяются для насосов с электродвигателями MG, MMG, Siemens и TECO). Указанные значения являются максимальными уровнями звукового давления.

Условия эксплуатации

Дополнительные условия эксплуатации насосов со встроенным частотным преобразователем (NKE, NKGE) приведены в соответствующем Дополнении к Паспорту, Руководству по монтажу и эксплуатации (входит в комплект поставки).

Пуск/останов

Типоразмер	Макс. число пусков/час		
	Число полюсов		
	2	4	6
56-71	100	250	350
80-100	60	140	160
112-132	30	60	80
160-180	15	30	50
200-225	8	15	30
250-315	4	8	12
355	4	6	8

Температура окружающей среды и высота над уровнем моря

Температура окружающей среды и высота установки над уровнем моря являются важными факторами, определяющими срок службы электродвигателя, поскольку они воздействуют на подшипники и изоляционную систему. Если температура окружающей среды превышает рекомендованную максимальную температуру или максимальную высоту над уровнем моря (см. рис. 32) двигатель не должен полностью нагружаться вследствие низкой плотности и связанного с этим недостаточно эффективного охлаждения. В таких случаях необходимо использовать электродвигатель с большей выходной мощностью (переразмеренный электродвигатель).

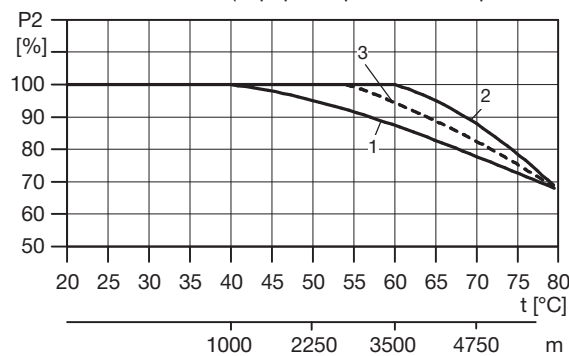


Рис. 32 Максимальная мощность двигателя зависит от температуры окружающей среды и высоты над уровнем моря.

Условные обозначения

Поз.	Описание
1	0,25 – 0,55 кВт электродвигатели MG
2	0,75 – 22 кВт электродвигатели MG (IE2/IE3)
	0,75 – 450 кВт электродвигатели MMG-H (IE2)
3	0,75 – 462 кВт электродвигатели Siemens (IE2)

Пример: Насос с электродвигателем 1,1 кВт, IE2 MG:

Если насос установлен на высоте над уровнем моря 4750 м, нагрузка не должна превышать 88 % от номинальной мощности. При температуре окружающей среды 75 °С, нагрузка на электродвигатель не должна превышать 78 % от номинальной мощности. Если двигатель установлен на высоте больше 4750 м над уровнем моря при температуре окружающей среды 75 °С, нельзя эксплуатировать электродвигатель с нагрузкой больше $88 \% \times 78 \% = 68,6 \%$ от номинальной мощности.

Диапазон температур перекачиваемой жидкости

от –25 °С до +140 °С.

Максимальная температура перекачиваемой жидкости указана на фирменной табличке насоса. Диапазон допустимых температур зависит от типа выбранного уплотнения вала. В соответствии с местными нормами и правилами для насосов, корпус которых изготовлен из чугуна EN-GJL-250, температура перекачиваемой жидкости может быть ограничена +120 °С. При перекачивании жидкости с повышенной температурой должна проводиться стабилизационная обработка для исключения повреждения чугунных деталей насоса и выпадения осадка солей жесткости, которые могут повредить уплотнение вала.

Максимальная температура перекачиваемой жидкости взрывозащищенных насосов

Максимальная температура жидкости зависит от температурного класса и уплотнения вала.

Температурный класс	Максимальная температура поверхности [°C]
T1	450
T2	300
T3	200
T4	135
T5	100
T6	85

На схеме ниже приведена максимальная температура поверхности насоса, которая складывается из максимальной температуры перекачиваемой жидкости и повышения температуры в уплотнении вала (подсчитано Grundfos).

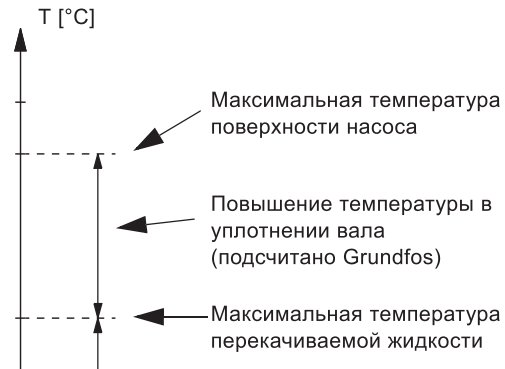


Рис. 33 Расчёт максимальной температуры поверхности насоса

Максимальная температура поверхности насоса должна быть на 5 °С ниже максимума температурного класса.

Максимальная температура перекачиваемой жидкости и температурный класс даны в спецификации, поставляемой с насосом.

Копия спецификации регистрируется Grundfos и может быть идентифицирована с помощью номера продукта и серийных номеров на фирменной табличке насоса.

Model A 96689648 P2 07 02 0001

Рис. 34 Модель, номер продукта, место, неделя и год производства, и серийный номер



Предупреждение

Нельзя эксплуатировать насос при температурах, превышающих значения, указанные в спецификации. Несоблюдение указаний по технике безопасности может также привести к аннулированию всех гарантийных обязательств по возмещению ущерба.

Если спецификация отсутствует, обратитесь в представительство Grundfos за информацией о максимальной температуре перекачиваемой жидкости.

Указание

Если насос должен эксплуатироваться с жидкостью более высокой температуры, чем указано в спецификации, обратитесь в представительство Grundfos.

Макс. рабочее давление

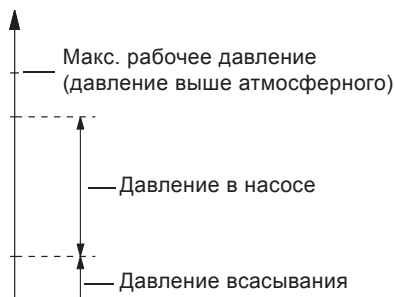


Рис. 35 Давление в насосе

Сумма давления на входе насоса и давление насоса при нулевой подаче должна быть всегда ниже максимально допустимого рабочего давления (p), на которое рассчитан корпус насоса. Работа на закрытую задвижку дает максимальное давление нагнетания.

Мин. давление на входе

При минимальном давлении всасывания необходимо следить, чтобы не возникла кавитация. Кавитация может возникнуть при следующих условиях:

- Высокая температура жидкости.
- Расход насоса значительно выше номинального (рабочая точка находится в правой части характеристики насоса).
- Насос установлен выше уровня перекачиваемой жидкости.
- Неблагоприятные условия всасывания (длинный трубопровод или трубопровод с большим количеством изгибов и др. местных сопротивлений).
- Низкое рабочее давление.

Макс. давление на входе

Сумма давления на входе насоса и давление насоса при нулевой подаче должна быть всегда ниже максимально допустимого рабочего давления (p), на которое рассчитан корпус насоса. Работа на закрытую задвижку дает максимальное давление нагнетания.

Мин. расход

Насос не должен работать при закрытом напорном клапане, поскольку при этом в насосе повышается температура и образуется пар. Кроме того, под воздействием напряжений или вибраций вал может быть поврежден, что приведет к эрозии рабочего колеса и сокращению срока службы подшипников, сальников и механического уплотнения вала.

Постоянный расход должен быть не менее 10 % от максимального расхода. Номинальное значение подачи указано на заводской табличке насоса.

Макс. расход

Максимальный расход не должен превышать, иначе может возникнуть кавитация и перегрузка.

Максимальный расход можно рассчитать либо с использованием протоколов испытаний с рабочими характеристиками, либо с помощью кривых-характеристик, при подборе насоса в Grundfos Product Center, см. рис. 36.

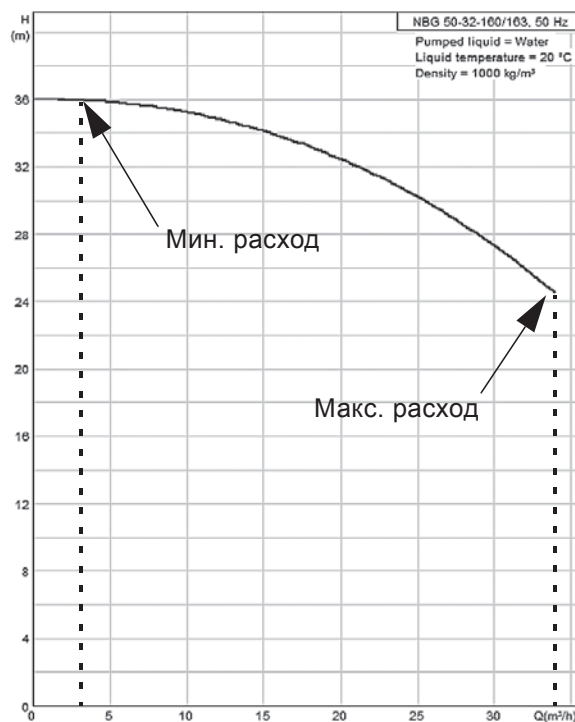


Рис. 36 Пример с указанием минимального и максимального расхода

TM04 0062 4907

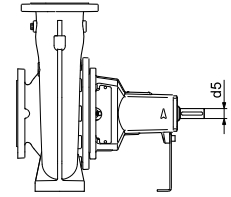
TM05 2444 5111





Уплотнения вала

Механические уплотнения вала

Рабочий диапазон уплотнений для двух основных задач:
 Перекачивание воды или охлаждающей жидкости.
 Уплотнения для работы при температуре от 0 °С и выше в основном подходят для перекачивания воды, в то время как уплотнения для работы при температурах ниже 0 °С предназначены для охлаждающих жидкостей.

Примечание: Не рекомендуется эксплуатировать уплотнения при максимальной температуре и давлении, поскольку в таком случае сокращается срок службы и периодически может возникать шум.



Диаметр уплотнения вала, мм		NB, NK		28, 38	48	55	60		
d5 [мм]		NK		24, 32	42	48	60		
Тип	Уплотнительные поверхности	Резина	Код	Диапазон температур	Макс. давление [бар]				
 Резиновое сильфонное уплотнение. Тип В, несбалансированное	AQ ₁	EPDM	BAQE	от 0 °С до +120 °С	16	16	16	16	
	AQ ₁	FKM	BAQV	от 0 °С до +90 °С	16	16	16	16	
	BQ ₁	EPDM	BBQE	от 0 °С до +120 °С	16	16	16	16	
	BQ ₁	FKM	BBQV	от 0 °С до +90 °С	16	16	16	16	
	Q ₁ B	EPDM	QBQE	от 0 °С до +140 °С	16	-	-	-	
	Q ₁ Q ₁	EPDM	BQQE	от 0 °С до +90 °С	16	16	16	16	
	Q ₁ Q ₁	FKM	BQQV	от 0 °С до +90 °С	16	16	16	16	
	Q ₁ Q ₁	EPDM	GQQE	от -25 °С до +90 °С	16	16 *	16 *	16 *	
 Резиновое сильфонное уплотнение. Тип В, несбалансированное с уменьшенной рабочей поверхностью	Q ₁ Q ₁	FKM	GQQV	от -20 °С до +90 °С	16	16 *	16 *	16 *	
	 Несбалансированное кольцевое уплотнение с жесткой системой передачи крутящего момента. Тип А, несбалансированное	Q ₁ A	EPDM	AQAE	от 0 °С до +120 °С	25	25	25	25
		Q ₁ A	FKM	AQAV	от 0 °С до +90 °С	25	25	25	25
		Q ₁ Q ₁	EPDM	AQQE	от 0 °С до +90 °С	25	25	16	16
		Q ₁ Q ₁	FKM	AQQV	от 0 °С до +90 °С	25	25	16	16
		Q ₁ Q ₁	HNBR	AQQX	от 0 °С до +90 °С	25	25	16	16
Q ₁ Q ₁		FFKM	AQQK	от 0 °С до +90 °С	16	16	16	16	
 Сбалансированное кольцевое уплотнение с пружиной со стороны атмосферы. Тип D	AQ ₆	FXM	DAQF	от 0 °С до +140 °С	25	25	25	25	
	Q ₆ Q ₆	EPDM	DQQE	от 0 °С до +120 °С	25	25	25	25	
	Q ₆ Q ₆	FKM	DQQV	от 0 °С до +90 °С	25	25	25	25	
	Q ₆ Q ₆	HNBR	DQQX	от 0 °С до +120 °С	25	25	25	25	
	Q ₆ Q ₆	FFKM	DQQK	от 0 °С до +120 °С	25	25	25	25	

* Не более 60 °С.

Сальниковая коробка

	Код	Диапазон температур	Макс. давление [бар]
Сальник без охлаждения с внутренней уплотняющей жидкостью	SNE		
Сальник без охлаждения и без уплотняющей жидкости	SNO	от -30 °С до +120 °С	16
Сальник без охлаждения с принудительной подачей уплотняющей жидкости	SNF		

16. Обнаружение и устранение неисправностей

**Предупреждение**

Перед снятием крышки клеммной коробки и демонтажем насоса необходимо убедиться, что питание насоса отключено, и принять меры, чтобы предотвратить его случайное включение.

Неисправность	Причина	Способ устранения
1. Насосный агрегат совсем не подает жидкость или подает ее в недостаточном объеме.	a) Неправильно подключено питание (2 фазы).	Проверить и исправить подключение питания.
	b) Неправильное направление вращения.	Поменять местами подключение две фазы питающей электросети.
	c) Наличие воздуха во всасывающей линии.	Необходимо залить насос и полностью удалить из него воздух.
	d) Слишком большое противодавление.	Отрегулировать положение рабочей точки в соответствии с паспортными данными. Проверьте систему на отсутствие загрязнений.
	e) Слишком низкое давление всасывания.	Повысить уровень перекачиваемой жидкости со стороны всасывания. Полностью открыть задвижку во всасывающем трубопроводе. Проверить соответствие условий эксплуатации, приведенным в разделе 8.5 Трубопровод.
	f) Забит грязью всасывающий трубопровод или рабочее колесо.	Промыть всасывающую магистраль или насос.
	g) Насос подсасывает воздух через дефектное уплотнение.	Проверить уплотнения трубопроводов, прокладки корпуса насоса и уплотнения вала, при необходимости заменить.
	h) Насос подсасывает воздух из-за низкого уровня жидкости.	Повысить уровень перекачиваемой жидкости со стороны всасывания и поддерживать его постоянным, насколько это возможно.
2. Пускатель электродвигателя отключился из-за перегрузки электродвигателя.	a) Насос забит грязью.	Промыть насос.
	b) Превышена номинальная рабочая точка насоса.	Отрегулировать положение рабочей точки в соответствии с паспортными данными.
	c) Повышенная плотность или вязкость перекачиваемой жидкости по сравнению с теми значениями, что указаны в заказе.	Если снижение мощности допустимо, уменьшить подачу в напорном трубопроводе. Или установить более мощный электродвигатель.
	d) Неверная регулировка пускателя электродвигателя при перегрузке.	Проверить установочные значения пускателя электродвигателя, при необходимости заменить.
	e) Электродвигатель работает на двух фазах.	Проверить подключение питания. Замените плавкий предохранитель, если он поврежден.
3. Насос работает слишком шумно. Насос работает неровно, с вибрациями.	a) Слишком низкое давление всасывания (возникновение кавитации).	Повысить уровень перекачиваемой жидкости со стороны всасывания. Полностью открыть задвижку во всасывающем трубопроводе. Проверить соответствие условий эксплуатации, приведенным в разделе 8.5 Трубопровод.
	b) Подсос воздуха всасывающим трубопроводом или насосом.	Удалить воздух из насоса или из всасывающего трубопровода.
	c) Противодавление в насосе ниже значения, указанного в заказе.	Отрегулировать положение рабочей точки в соответствии с паспортными данными.
	d) Насос подсасывает воздух из-за низкого уровня жидкости.	Повысить уровень перекачиваемой жидкости со стороны всасывания и поддерживать его постоянным, насколько это возможно.
	e) Дисбаланс рабочего колеса (лопасти рабочего колеса забиты грязью).	Промыть и проверить состояние рабочего колеса.
	f) Износ внутренних компонентов насоса.	Заменить дефектные компоненты.
	g) На насос передается нагрузка с трубопровода (приводит к шуму при пуске).	Установить насос таким образом, чтобы на него не передавалась нагрузка со стороны трубопроводов. Трубопроводы закрепить на опорах.
	h) Дефект подшипников.	Заменить подшипники.
	i) Поврежден вентилятор электродвигателя.	Замените вентилятор.
	j) Дефект муфты.	Заменить муфту. Выровнять муфту. См. раздел 8.4.2 Центрирование блока.
	k) Наличие посторонних предметов в насосе.	Промыть насос.
	l) Эксплуатация с преобразователем частоты	См. раздел 9.2 Эксплуатация с преобразователем частоты

Неисправность	Причина	Способ устранения
4. Утечка в насосе, соединениях, механическом уплотнении вала или сальнике.	a) На насос передаются нагрузка трубопровода, что приводит к утечкам через корпус насоса или соединения.	Установить насос таким образом, чтобы на него не передавалась нагрузка со стороны трубопроводов. Трубопроводы закрепить на опорах.
	b) Повреждение прокладок корпуса насоса или соединений.	Заменить прокладки корпуса насоса или соединений.
	c) Загрязнение или заедание механического уплотнения вала.	Провести осмотр и чистку механического уплотнение вала.
	d) Дефект механического уплотнения вала.	Заменить торцевое уплотнение вала.
	e) Выход из строя сальника.	Затянуть сальник. Отремонтировать или заменить сальник.
	f) Дефект поверхности вала или втулки вала.	Заменить вал или втулку вала. Заменить сальниковую набивку.
5. Слишком высокая температура насоса или электродвигателя.	a) Подсос воздуха всасывающим трубопроводом или насосом.	Удалить воздух из всасывающего трубопровода или из насоса и долить перекачиваемую жидкость.
	b) Слишком низкое давление всасывания.	Повысить уровень перекачиваемой жидкости со стороны всасывания. Полностью открыть задвижку во всасывающем трубопроводе. Проверить соответствие условий эксплуатации, приведенным в разделе 8.5 <i>Трубопровод</i> .
	c) Недостаточное или избыточное количество смазки в подшипниках, либо выбран неподходящий тип смазки.	Добавить, убрать лишнюю или заменить смазку.
	d) В насосе и подшипниковых узлах возникли внутренние напряжения, передаваемые со стороны трубопровода.	Установить насос таким образом, чтобы на него не передавалась нагрузка со стороны трубопроводов. Трубопроводы закрепить на опорах. Проверить соосность муфт. См. раздел 8.4.2 <i>Центрирование блока</i> .
	e) Слишком высокое осевое давление.	Проверить разгрузочные отверстия рабочего колеса и стопорные кольца со стороны всасывающей линии.
	f) Неисправен или неправильно отрегулирован пускатель электродвигателя.	Проверить установочные значения пускателя электродвигателя, при необходимости заменить.
6. Утечка масла из кронштейна подшипника.	g) Электродвигатель перегружен.	Необходимо снизить номинальную подачу.
	a) В кронштейн подшипника залито слишком много масла, в результате чего уровень масла стал выше нижней точки вала.	Медленно сливать масло, пока не начнет работать система постоянного уровня масла, т.е. пока в резервуаре не появятся воздушные пузырьки.
7. Утечка масла из резервуара.	b) Сальники неисправны.	Заменить сальники.
	a) Повреждена резьба на резервуаре.	Заменить резервуар.

17. Утилизация изделия

Основным критерием предельного состояния изделия является:

1. отказ одной или нескольких составных частей, ремонт или замена которых не предусмотрены;
2. увеличение затрат на ремонт и техническое обслуживание, приводящее к экономической нецелесообразности эксплуатации.

Данное изделие, а также узлы и детали должны собираться и утилизироваться в соответствии с требованиями местного законодательства в области экологии.

18. Изготовитель. Срок службы

Изготовитель:

Концерн Grundfos Holding A/S,

Poul Due Jensens Vej 7, DK-8850 Bjerringbro, Дания*

* точная страна изготовления указана на фирменной табличке оборудования.

Уполномоченное изготовителем лицо/Импортер**:

ООО «Грундфос Истра»

143581, Московская область, Истринский р-он,

Павло-Слободское с/п, д. Лешково, д. 188

Импортер по Центральной Азии:

ТОО «Грундфос Казахстан»

Казахстан, 050010, г. Алматы,

мкр-н Кок-Тобе, ул. Кыз-Жибек, 7

** указано в отношении импортного оборудования.

Для оборудования, произведенного в России:

Изготовитель:

ООО «Грундфос Истра»

143581, Московская область, Истринский р-он,

Павло-Слободское с/п, д. Лешково, д. 188

Импортер по Центральной Азии:

ТОО «Грундфос Казахстан»

Казахстан, 050010, г. Алматы,

мкр-н Кок-Тобе, ул. Кыз-Жибек, 7

Срок службы оборудования составляет 10 лет.

Возможны технические изменения.

МАЗМҰНЫ

	Беті
1. Қауіпсіздік техникасы бойынша нұсқаулар	36
1.1 Құжат туралы жалпы мәліметтер	36
1.2 Бұйымдағы символдар мен жазбалардың мәні	36
1.3 Қызмет көрсететін персоналдардың біліктілігі және оларды оқыту	36
1.4 Қауіпсіздік техникасы бойынша нұсқаулықтарды сақтамаудың қауіпті зардаптары	36
1.5 Жұмыстарды қауіпсіздік техникасын сақтай отырып орындау	37
1.6 Тұтынушыға немесе қызмет көрсететін персоналдарға арналған қауіпсіздік техникасы туралы нұсқаулық	37
1.7 Техникалық қызмет көрсету, байқаулар мен құрастыруды орындау кезінде қауіпсіздік техникасы жөніндегі нұсқаулар	37
1.8 Қосалқы буындар мен бөлшектерін өз бетімен қайта жабдықтау және дайындау	37
1.9 Пайдаланудың жол берілмейтін режимдері	37
2. Тасымалдау және сақтау	37
3. Құжаттағы символдар мен жазбалардың мәні	37
4. Бұйым туралы жалпы мәліметтер	38
5. Орау және жылжыту	44
5.1 Орау	44
5.2 Жылжыту	44
6. Қолданылу аясы	44
7. Қолданылу қағидаты	45
8. Құрастыру	45
8.1 Құрастыру алдында орындалатын тексерулер	45
8.2 Орнатылым орнына қойылатын талаптар	45
8.3 Тақта-негізді NB, NBG сорғысына арналған фундамент	45
8.4 Остілікті реттеу	49
8.5 Құбыр жетегі	52
8.6 Дірілді болдырмау	52
8.7 Діріл ендірімесі	53
8.8 Мойынтірек кронштейні	54
8.9 Мойынтіректі тексеру	55
8.10 Манометр және мановакуумметр	55
8.11 Амперметр	55
8.12 Жарылысқа қорғалған сорғыларды құрастыру бойынша нұсқаулар	55
9. Электр жабдықтарын іске қосу	56
9.1 Электр қозғалтқышын қорғау	56
9.2 Жилілік түрлендіргішімен пайдалану	57
10. Пайдалануға беру	57
10.1 Жалпы мәліметтер	57
10.2 Құбыржетегін жуу	57
10.3 Сорғыны толтыру	58
10.4 Айналым бағытын тексеру	58
10.5 Іске қосу	58
10.6 Білік тығыздағышын жүргізіп жаттықтыру	58
10.7 Бақылау аппаратураларының реперлі көрсеткіштері	58
10.8 Жарылысқа қорғалған сорғыларды пайдалануға енгізер алдындағы қосымша тексерулер	59
11. Пайдалану	59
12. Техникалық қызмет көрсету	59
12.1 Сорғы	59
12.2 Кронштейндегі мойынтіректі майлау	60
12.3 Жабдық мониторингі	61
12.4 Электр қозғалтқышы	61
12.5 Ластанған сорғылар	61
12.6 Техникалық қызмет көрсету/қарау	61
13. Істен шығару	61
14. Төмен температуралардан қорғау	61
15. Техникалық сипаттамалар	62
16. Ақаулықтың алдын алу және жою	65
17. Бұйымды көдеге жарату	67
18. Дайындаушы. Қызметтік мерзімі	67
1-қосымша.	68
2-қосымша.	69



Ескертпе

Жабдықты құрастыру бойынша жұмыстарға кіріспес бұрын атаулы құжатты мұқият оқу керек. Жабдықты құрастыру және пайдалану атаулы құжаттың талаптарына, сонымен қатар жергілікті нормалар мен ережелерге сай жүргізілуі тиіс.

1. Қауіпсіздік техникасы бойынша нұсқаулар



Ескертпе

Атаулы жабдықты пайдалану осы туралы білімі мен қажетті жұмыс тәжірибесін иеленген персоналмен жүргізіледі. Физикалық, ақыл-ой мүмкіндіктерімен шектелген, көру және есту қабілеттерімен шектелген тұлғалар атаулы жабдықты пайдалануға жол берілмейді. Атаулы жабдыққа балалардың қолжетімділігіне тиым салынады.

1.1 Құжат туралы жалпы мәліметтер

Төлқұжат, құрастыру және пайдалану бойынша нұсқаулық, әрі қарай мәтін бойынша – Нұсқаулық, құрастыру, пайдалану және техникалық қызмет көрсету кезінде орындалуы тиіс қағидаттық нұсқауларды қамтиды. Сондықтан құрастыру және іске қосу алдында оларды персонал немесе тұтынушы міндетті түрде зерделеуі тиіс. Нұсқаулық ұдайы жабдықтың пайдаланатын жерінде тұруы қажет.

Тек «Қауіпсіздік техникасы нұсқаулықтары» бөлімінде келтірілген қауіпсіздік техникасы жөніндегі жалпы талаптарды ғана емес, сондай-ақ басқа бөлімдерде келтірілген қауіпсіздік техникасы жөніндегі арнаулы нұсқауларды да сақтау қажет.

1.2 Бұйымдағы символдар мен жазбалардың мәні

Жабдыққа тікелей түсірілген нұсқаулар, мәселен:

- айналу бағытын көрсететін нұсқар,
- айдау ортасын беруге арналған қысымды келте құбыр таңбасы,

міндетті түрде сақталуы және оларды кез-келген сәтте оқуға болатындай етіп сақталуы тиіс.

1.3 Қызмет көрсететін персоналдардың біліктілігі және оларды оқыту

Жабдықты пайдаланатын, техникалық қызмет көрсететін және бақылау тексерістерін, сондай-ақ құрастыруды орындайтын персоналдардың атқаратын жұмысына сәйкес біліктілігі болуы тиіс. Персоналдар жауап беретін және олар білуі тиіс мәселелер аясы бақылануы тиіс, сонымен бірге құзіреттерінің саласын тұтынушы нақты анықтап беруі тиіс.

1.4 Қауіпсіздік техникасы бойынша нұсқаулықтарды сақтамаудың қауіпті зардаптары

Қауіпсіздік техникасы нұсқаулықтарын сақтамау адам өмірі мен денсаулығы үшін қауіпті зардаптарға соқтыруы, сонымен бірге қоршаған орта мен жабдыққа қауіп төндіруі мүмкін.

Қауіпсіздік техникасы нұсқаулықтарын сақтамау сондай-ақ залалды өтеу жөніндегі барлық кепілдеме міндеттемелерінің жойылуына әкеп соқтыруы мүмкін.

Атап айтқанда, қауіпсіздік техникасы талаптарын сақтамау, мәселен, мыналарды туғызуы мүмкін:

- жабдықтың маңызды атқарымдарының істен шығуы;
- міндеттелген техникалық қызмет көрсету және жөндеу әдістерінің жарамсыздығы;

- электр немесе механикалық факторлар әсері салдарынан персоналдар өмірі мен денсаулығына қатерлі жағдай.

1.5 Жұмыстарды қауіпсіздік техникасын сақтай отырып орындау

Жұмыстарды атқару кезінде құрастыру және пайдалану жөніндегі осы құжатта келтірілген қауіпсіздік техникасы бойынша нұсқаулықтар, қолданылып жүрген қауіпсіздік техникасы жөніндегі ұлттық нұсқамалар, сондай-ақ тұтынушыда қолданылатын жұмыстарды атқару, жабдықтарды пайдалану, қауіпсіздік техникасы жөніндегі кез-келген ішкі нұсқамалар сақталуы тиіс.

1.6 Тұтынушыға немесе қызмет көрсететін персоналдарға арналған қауіпсіздік техникасы туралы нұсқаулық

- Егер жабдық пайдалануда болса, ондағы бар жылжымалы буындар мен бөлшектердің қорғау қоршауларын бұзуға тыйым салынады.
- Электр қуатына байланысты қауіптің туындау мүмкіндігін болдырмау қажет (аса толығырақ, мәселен, ЭЭҚ және жергілікті энергиямен жабдықтаушы кәсіпорындардың нұсқамаларын қараңыз).

1.7 Техникалық қызмет көрсету, байқаулар мен құрастыруды орындау кезінде қауіпсіздік техникасы жөніндегі нұсқаулар

Тұтынушы техникалық қызмет көрсету, бақылау тексерістері және құрастыру жөніндегі барлық жұмыстарды осы жұмыстарды атқаруға рұқсат етілген және олармен құрастыру және пайдалану жөніндегі нұсқаулықты егжей-тегжейлі зерделеу барысында жеткілікті танысқан білікті мамандармен қамтамасыз етуі тиіс.

Барлық жұмыстар міндетті түрде өшірілген жабдықта жүргізілуі тиіс. Құрастыру мен пайдалану жөніндегі нұсқаулықта сипатталған жабдықты тоқтату кезіндегі амалдар тәртібі сөзсіз сақталуы тиіс.

Жұмыс аяқтала салысымен, бірден барлық бөлшектелген қорғаныш және сақтандырғыш құрылғылар қайта орнатылуы тиіс.

1.8 Қосалқы буындар мен бөлшектерін өз бетімен қайта жабдықтау және дайындау

Құрылғыны қайта жабдықтау немесе үлгілендіру дайындаушымен келісе отырып қана орындалуға рұқсат етіледі.

Фирмалық қосалқы буындары мен бөлшектері, сонымен қатар дайындаушы фирмамен қолдануға рұқсат етілген құрылымдаушылар пайдаланылымының сенімділігін қамтамасыз етуге тартылғандар.

Басқа өндірушілердің буындары мен бөлшектерін қолдану осының салдарының нәтижесінде туындаған жауапкершілігіндегі дайындаушы бас тартуын туындатады.

1.9 Пайдаланудың жол берілмейтін режимдері

Жеткізілетін жабдықты пайдалану сенімділігі тек «Қолданылу саласы» тарауына сәйкес функционалдық мақсатқа сәйкес қолданған жағдайда ғана кепілдік беріледі. Техникалық сипаттамаларда көрсетілген шекті мәндер барлық жағдайларда міндетті түрде сақталуы тиіс.

2. Тасымалдау және сақтау

Жабдықты тасымалдауды жабулы вагондар, жабық машиналар, әуе, өзендік немесе теңіз көлігімен жүргізу керек.

Жабдықты тасымалдау талаптары механикалық факторлар әсері жағынан 23216 МемСТ «С» тобына сәйкес келуі керек.

Жабдықты тасымалдау барысында көліктік заттарға өздігінен жылжуларының алдын алу мақсатында сенімді бекітілуі керек.

Жабдықты сақтау талаптары 15150 МемСТ «С» тобына сәйкес болуы керек.

Сақталудың мейлінше жоғары тағайындалған мерзімі 2 жылды құрайды.

Ұзақ уақыт сақтау барысында жұмыс дөңгелегін айына кемінде бір рет айналдырып отыру керек.

Пайдалану басына дейін ауа шығаруға арналған саңылаудың бұрандалы тығынын тартпаңыз және дренажды саңылау тығынының орнына орнатпаңыз.

Егер сұйықтықтан ұзақ уақыт бойы тұрар алдында сұйықтығын төгіп тастаса, тығыздағыш маңындағы білікке бірнеше тамшы силикон майын тамызу керек. Бұл білікті жабысудан сақтайды.

Сақтау температурасы: м.т. -30 °С; м.ж. +60 °С дейін.

3. Құжаттағы символдар мен жазбалардың мәні



Ескертпе
Аталған нұсқауларды сақтамау адамдардың денсаулығына қауіпті жағдайларға әкеліп соғуы мүмкін.



Ескертпе
Атаулы нұсқауларды сақтамау электр тогына түсу себебі және адамдар өмірі мен денсаулығына қауіпті салдарларына ие болуы мүмкін.



Ескертпе
Осы ережелер жарылыстан сақтандырылған жабдықтармен жұмыс атқару кезінде сақталуы тиіс. Сонымен қатар осы ережелердің стандартты орындалым жабдықтарымен жұмыс істеу кезінде де сақтау ұсынылады.



Орындамауы жабдықтың істен шығуын, сонымен қатар оның қауып туындататын қауіпсіздік техникасы бойынша нұсқаулар.



Жабдықты қауіпсіз пайдалануды қамтамасыз ететін және жұмысты жеңілдететін ұсынымдар мен нұсқаулар.

4. Бұйым туралы жалпы мәліметтер

Атаулы Нұсқаулық NK, NKG, NKE, NKGE сорғыларына таратылады. NK, NKG сорғылары жарылысқа қарсы орындалымда жеткізіледі.

NK және NKGE сорғылары қолжетімді жиілікті түрлендіргішінің функционалы бойынша 2 типке бөлінеді:
 - NKE және NKGE сорғылары 2,2 кВт дейінгі қуаттылығымен;
 - NKE және NKGE сорғылары 2,2 кВт жоғары қуаттылығымен.

Сорғының нақты типіндегі баптаулары мен қосылымы үшін, қосымша ақпараттың қажеттілігі жағдайларында, бұдан әрі мәтін бойынша сорғының нақты типінің арнайы талаптары мен функционалын сипаттайтын қосымшаға сілтеме келтірілетін болады (мысалы, NKE және NKGE жиілікті түрлендіргішті сорғыларында басқару режимдерін баптауларын).

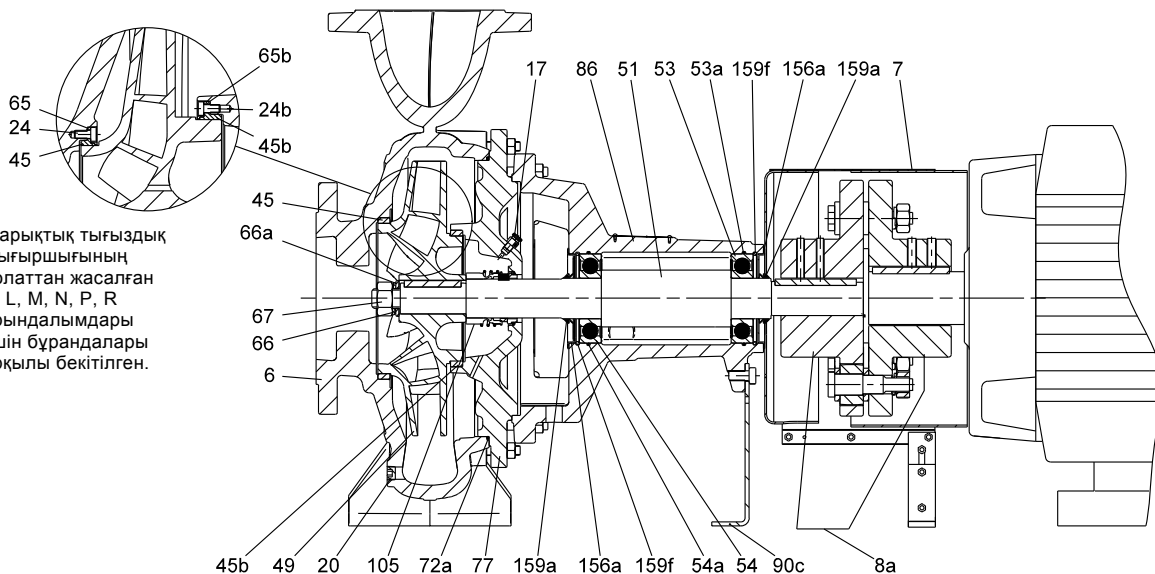
Бұйым құрылымы

Сорғылар көлденең орналасқан білікті, өзекті сорып алатын және радиалды келте құбырларлы стандартты сыртқа тебуші бір сатылы өздігімен сормайтын сорғы болып табылады.

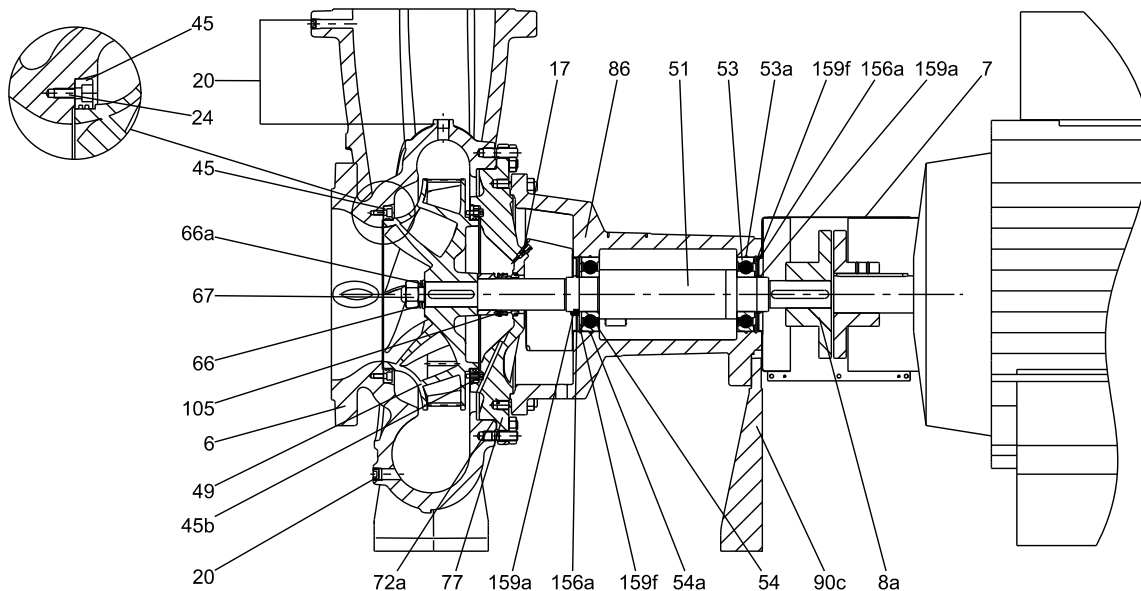
NK(E) және NKG(E) сорғылары шойын мен тот баспайтын болаттан жасалған ағынды бөлігімен және шойын, тот баспайтын болат және қоладан жасалған жұмыс дөңгелектерімен қолжетімді.

NKE және NKGE сорғыларының механикалық бөлшегі сәйкесінше NKE және NKGE сорғыларының механикалық бөлшегін құрылымды түрде қайталайды, мұнда атаулы сорғылар кіріктірілген жиілікті түрлендіргішті электр қозғалтқыштарымен жабдықталады.

NK(E), NKG(E) сорғыларының кесігі 1 және 2-суреттерде келтірілген.



1-сур. Кесіктегі NK, NKG сорғылары (радиалды бұру)



2-сур. Кесіктегі NK, NKG сорғысы (тангенциалды бұру), DN 200 және DN 250

TM05 1527 3211

TM05 1528 3211

Материалдар ерекшелігі, NK, NKG

Айқ.	Сипаты	Материал
6	Сорғы корпусы	EN-GJL-250
		1.4408/CF8M
		1.4517/CD4MCuN
7	Муфта қаптамасы	1.4301/AISI 304
8a	Муфта	Төмендегі кестені қараңыз
8f	Майсауыт	–
11	Кілтек	1.4401/AISI 316
11a	Кілтек	Болат
		2.0401/CuZn44Pb2
		1.4401/AISI 316
17	Ауа клапаны	1.4539/AISI 904L
		ISO 898 8,8 Көміртекті болат
		1.4401/AISI 316
20	Тығын	1.4539/AISI 904L
		1.4401/AISI 316
		1.4539/AISI 904L
24	Алты қырлы бастиегі бар бұранда	1.4401/AISI 316
		1.4539/AISI 904L
		1.4401/AISI 316
24b	Алты қырлы бастиегі бар бұранда	1.4539/AISI 904L
		CuSn10
		CuZn34Mn3Al2Fe1-C
45	Саңылаулы тығыздық	EN-GJL-250
		1.4517/CD4MCuN
		Карбон-графит-толтырылу PTFE (Graflon®)
		CuSn10
		CuZn34Mn3Al2Fe1-C
45b	Саңылаулы тығыздық	EN-GJL-250
		1.4517/CD4MCuN
		Карбон-графит-толтырылу PTFE (Graflon®)
		EN-GJL-200
		CuSn10
49	Жұмыс дөңгелегі	1.4408/CF8M
		1.4517/CD4MCuN
		1.4034 + 1.0569/AISI 420 Көміртекті болат
		1.4401 + 1.0569/AISI 316 Көміртекті болат
51	Білік	1.4462 + 1.0569/ASTM J92205 Көміртекті болат
		2ZR.C3
		BECEBJ (SKF)
53	Терең шайқау жолды шарлы мойынтірек	2ZR.C3
	Радиальді-тіректі мойынтірек	BECEBJ (SKF)
53a	Көлденең қимасының тығыздағыш шығыршығы	EPDM/FKM
53c	Аралық шығыршық, ішкі	1.4308
53d	Аралық шығыршық, сыртқы	1.4309
53e	Стопорлы шайба	Болат
53f	Стопорлы сомын	Болат
54	Терең шайқау жолды шарлы мойынтірек	2ZR.C3
	Шайқау мойынтірегі	ECJ (SKF)
54a	Көлденең қимасының тығыздағыш шығыршығы	EPDM/FKM
58	Сорғы корпусының тығыздағышы	1.4517/CD4MCuN
58d	Көлденең қимасының тығыздағыш шығыршығы	E/F/K/M/V/X
65	Жарықтық тығыздағыш бекіткіші	1.4517/CD4MCuN
65b	Жарықтық тығыздағыш бекіткіші	1.4517/CD4MCuN
		1.4301/AISI 304
		1.4401/AISI 316
66	Шайба	1.4539/AISI 904L
		1.4301/AISI 304
		1.4401/AISI 316
66a	Серіппелі шайба	1.4539/AISI 904L
		1.4401/AISI 316

Қалыпты орындалымдағы сорғының фирмалық тақташасы

Type **GRUNDFOS** DK-8850 Bjerringbro, Denmark
 NK 50-200/219 A-F-A-BAQE
 Model A 96583563 P2 07 02 0001 - 1
 Q 35.7 m³/h H 16.1 m n 3510 min⁻¹
 p/t 16/120 bar/C_{MAX} MEI ≥ 0.70 η_p 68.6 %
 Made in Hungary EAC CE

Type **GRUNDFOS** DK-8850 Bjerringbro, Denmark
 Model 1
 Q 3 m³/h H 4 m n 5 min⁻¹
 p/t 6 bar/C_{MAX} MEI ≥ 7 η_p 8 %
 9 EAC CE

Айқ. Мағынасын ашу

- 1 Сорғының типтік белгілері
- 2 Сорғының моделі (07 – дайындалу жылы, 02 – дайындалу аптасы)
- 3 Номиналды беріліс
- 4 Номиналды тегеурін
- 5 Айналымның мейлінше жоғары жиілігі
- 6 Аударып қотару сұйықтығының номиналды қысымы/ мейлінше жоғары температурасы
- 7 MEI (Энергиялық тиімділіктің мейлінше төмен индексі)
- 8 ПӘК
- 9 Дайындаған елі
- 10 Нарықтағы айналым белгілері

3-сур. NK, NKG сорғыларының фирмалық тақташасы

Жарылысқа қорғалу орындалымында сорғылардың фирмалық тақташасы

Type **GRUNDFOS** DK-8850 Bjerringbro, Denmark MEI ≥ 0.70 η_p 68.6 %
 NK 50-200/219 A-F-A-BAQE
 Model A 96689648 P2 07 02 0001
 Ex II 3G c 120°C Tech. file 96510618
 p/t 16/90 Bar/C_{MAX} Made in Hungary
 Q 274 m³/h H 29.8 m n 1760 min⁻¹ EAC CE

Type **GRUNDFOS** DK-8850 Bjerringbro, Denmark MEI ≥ 1 η_p 2 %
 Model 3
 Model 4
 Ex 5 Tech. file 6
 p/t 7 Bar/C_{MAX} Made in 8
 Q 9 m³/h H 10 m n 11 min⁻¹ EAC CE

Айқ. Мағынасын ашу

- 1 MEI (энергиялық тиімділіктің мейлінше төмен индексі)
- 2 ПӘК
- 3 Сорғының типтік белгісі
- 4 Сорғының моделі (07 – дайындалу жылы, 02 – дайындалу аптасы)
- 5 Сорғылық агрегаттың электрлі емес бөлігінің жарылысқа қорғалуындағы таңбалануы
- 6 Техникалық файл нөмірі
- 7 Айдау сұйықтығының номиналды қысымы/мейлінше жоғары температурасы
- 8 Дайындаған елі
- 9 Номиналды беріліс
- 10 Номиналды тегеурін
- 11 Айналымның мейлінше жоғары жиілігі
- 12 Нарықтағы айналым белгілері

4-сур. NK, NKG сорғыларының жарылысқа қорғалуының фирмалық тақташасы

Типтік белгілері

1-мысал	NK	E	32	-125	.1	/142	A1	F	1	A	E	S	BAQE
2-мысал	NKG	E	125	-100	-160	/160-142	H2	F	3	N	KE	O	2926

Өнім типі													
Электр қозғалтқышының типі													
Стандартты электр қозғалтқышы бар сорғы													
Жілік-реттегішті қозғалтқышы бар сорғы													
Сорып алатын келте құбырының номиналды диаметрі (DN)													
Тегеурінді келте құбырдың номиналды диаметрі (DN)													
Жұмыс деңгелегінің номиналды диаметрі (мм)													
Төмендетілген өндірімділік = .1													
Жұмыс деңгелегінің нақты диаметрі (мм)													

Типтік белгісінің мағынасын ашу (кодтар үйлестігіне жол береді)

- A1 Базалық орындалым, стандартты мойынтіректі буын, консистенттік маймен майланады. Муфта-стандарт
- A2 Базалық орындалым, стандартты мойынтіректі буын, консистенттік маймен майланады. Муфта-қойылатын
- B Көбейтілген қуаттағы электр қозғалтқышы
- E Жарылысқа қорғалған орындалым (сорғы орындалымының екінші символы – E әрпі)
- G1 Ауыр пайдалану жағдайларына арналған мойынтіректі буын, консистенттік маймен майланатын. Муфта – стандарт
- G2 Ауыр пайдалану жағдайларына арналған мойынтіректі буын, консистенттік маймен майланатын. Муфта – қойылатын
- H1 Ауыр пайдалану жағдайларына арналған мойынтіректі буын, маймен майланатын. Муфта – стандарт
- H2 Ауыр пайдалану жағдайларына арналған мойынтіректі буын, маймен майланатын. Муфта – қойылатын
- I1 Электр қозғалтқышсыз, стандартты мойынтіректі буын, консистенттік маймен майланатын. Муфта – стандарт
- I2 Электр қозғалтқышсыз, стандартты мойынтіректі буын, консистенттік маймен майланатын. Муфта – қойылатын
- J1 Электр қозғалтқышсыз, ауыр пайдалану жағдайларына арналған мойынтіректі буын, консистенттік маймен майланатын. Муфта – стандарт
- J2 Электр қозғалтқышсыз, ауыр пайдалану жағдайларына арналған мойынтіректі буын, консистенттік маймен майланатын. Муфта – қойылатын

K1	Электр қозғалтқышсыз, ауыр пайдалану жағдайларына арналған мойынтіректі буын, маймен майланатын. Муфта – стандарт.
K2	Электр қозғалтқышсыз, ауыр пайдалану жағдайларына арналған мойынтіректі буын, маймен майланатын. Муфта – қойылатын.
Y1	Еркін сорғысы бар білік, стандартты мойынтіректі буын, консистенттік маймен майланатын.
W1	Еркін сорғысы бар білік, ауыр пайдалану жағдайларына арналған мойынтіректі буын, консистенттік маймен майланатын.
Z1	Еркін сорғысы бар білік, ауыр пайдалану жағдайларына арналған мойынтіректі буын, маймен майланатын
X	Анайы орындалым

Құбырлық қосылым коды

E	AS 2129 бойынша ернемек
F	EN 1092-2 сәйкес DIN бойынша ернемек
G	ASME B16.1 сәйкес ANSI бойынша ернемек
J	JIS B2210 сәйкес JIS бойынша ернемек

Ернемектерде мүмкін болатын қысым (PN – номиналды қысым)

1	10 бар
2	16 бар
3	25 бар
4	40 бар
5	Басқа мүмкін болатын қысым

Материал (1-кестені қар.)**Эластомерлер**

Бірінші әріп сорғы қақпағының шығыршықты тығыздағыш материалын және тығыздағыш қақпағын (тығыздағыш қақпағы қосарлы бүйірлік тығыздағыш) білдіреді. Екінші әрпі бүйірлік тығыздағыш корпусының шығыршықты тығыздағыш материалын білдіреді.

E	EPDM
F	FXM (Fluoraz®)
K	FFKM (Kalrez®)
M	FEPS (PTFE-ден жасалған қабықшадағы силиконды шығыршақты тығыздағыш)
V	FKM (Viton®)
X	HNBR

Білік тығыздағышы

B	Тығыздамалы тығығыздағыш
C	Дара картриджді тығыздағыш
D	Қосарлы картриджді тығыздағыш
O	«back-to-back» (бір-біріне жазылған) қосарлы тығыздағыш
P	«tandem» (бір-бірінің артында тұратын) қосарлы тығыздағыш
S	Дара тығыздағыш

Сорғыдағы білік тығыздағышы

Кодтағы әріптер немесе сандар білік тығыздағышының типіне немесе эластомер типін білдіреді.

4 әріптер: Дара механикалық білік тығыздағышы (мыс. BQQE) немесе дара картриджді тығыздағыш (мыс. HBQV).

4 сандар: Қосарлы тығыздағыш (мыс. 2716 – DQQV (бастапқы тығыздағыш) болғанда 27, ал 16 – BQQV (қайталама тығыздағыш)) немесе қосарлы картриджді тығыздағыш (мыс. 5150 – DQQV (бастапқы тығыздағыш) болғанда 51, ал 50 – HBQV (қайталама тығыздағыш)).

1-мысал NK 32 -125 .1 /142 A1 F 1 A E S BAQE**2-мысал NKG 125 -100 -160 /160-142 H2 F 3 N KE O 2926**

1-мысал: NK 32-125.1 сорғысының құрылымдық ерекшеліктерінің мағынасын ашу

- төмендетілген
- жұмыс дөңгелегі 142 мм
- консистенттік маймен майланатын стандартты мойынтіректі буын
- муфта-стандарт
- EN 1092-2 сәйкес DIN бойынша ернемекті құбырлық қосылым
- PN 10 ернемектері
- EN-GJL-250 сорғысының шойын корпусы
- EN-GJL-200 шойынды жұмыс дөңгелегі
- жарықтық тығыздағышының қола/латунды шығыршығы
- N 1.4021/1.4034 тот баспайтын болаттан жасалған білігі
- шығыршықты тығыздағыш материалы – EPDM
- біліктің бүйірлік тығыздағышы
- біліктің бүйірлік тығыздағышының типі – BAQE.

2-мысал: NKG 125-100-160 сорғысының құрылымдық ерекшеліктерінің мағынасын ашу

- 160-142 мм, коникалық жұмыс дөңгелегі
- консистенттік маймен майланатын ауыр пайдалану жағдайына арналған мойынтіректі буын
- муфта-қойлатын
- EN 1092-2 сәйкес DIN бойынша ернемекті құбырлық қосылым
- PN 25 ернемектері
- EN 1.4408 тот баспайтын болаттан жасалған сорғы корпусы
- EN 1.4408 тот баспайтын болаттан жасалған жұмыс дөңгелегі
- жарықтық тығыздағышының шығыршығы, карбон-графит, PTFE (Graflon®)
- EN 1.4401 тот баспайтын болаттан жасалған білігі
- бүйірлік тығыздағыш корпусының шығыршықты тығыздағыш материалы – EPDM
- «back-to-back» қосарлы білік тығыздағышы
- бастапқы білік тығыздағышы: DQQK
- қайталама білік тығыздағышы: DQQE.

1-кесте

	Сорғы корпусы	Жұмыс дәңгелегі	Жарықтық тығыздағыш шығыршығы	Білік
A	EN-GJL-250	EN-GJL-200	Қола/жез	1.4021/1.4034
B	EN-GJL-250	қола CuSn10	Қола/жез	1.4021/1.4034
C	EN-GJL-250	EN-GJL-200	Қола/жез	1.4401/1.4408
D	EN-GJL-250	қола CuSn10	Қола/жез	1.4401/1.4408
E	EN-GJL-250	EN-GJL-200	EN-GJL-250	1.4021/1.4034
F	EN-GJL-250	қола CuSn10	EN-GJL-250	1.4021/1.4034
G	EN-GJL-250	EN-GJL-200	EN-GJL-250	1.4401/1.4408
H	EN-GJL-250	қола CuSn10	EN-GJL-250	1.4401/1.4408
I	1.4408	1.4408	1.4517	1.4462
J	1.4408	1.4408	Карбон-графит-толтырылу, PTFE (Graflon®)	1.4462
K	1.4408	1.4408	1.4517	1.4401/1.4408
L	1.4517	1.4517	1.4517	1.4462
M	1.4408	1.4517	1.4517	1.4401/1.4408
N	1.4408	1.4408	Карбон-графит-толтырылу, PTFE (Graflon®)	1.4401/1.4408
P	1.4408	1.4517	Карбон-графит-толтырылу, PTFE (Graflon®)	1.4401/1.4408
R	1.4517	1.4517	Карбон-графит-толтырылу, PTFE (Graflon®)	1.4462
S	EN-GJL-250	1.4408	Қола/жез	1.4401/1.4408
T	EN-GJL-250	1.4517	Қола/жез	1.4462
U	1.4408	1.4517	1.4517	1.4462
W	1.4408	1.4517	Карбон-графит-толтырылу, PTFE (Graflon®)	1.4462
X	Арнайы орындалым			

Біліктің бүйірлік тығыздағышы

Біліктің бүйірлік тығыздағышы кодтарының мағынасын ашу

(1) – (4) айқындамалар білік тығыздағышын сипаттайды.

Мысал	(1)	(2)	(3)	(4)
Grundfos тығыздағышы типінің белгілері				
Жылжымалы тығыздағышты шығыршық материалы				
Жылжымайтын тығыздағышты шығыршық материалы				
Жарықшақты тығыздағыш шығыршығын қоспағанда, қайталама тығыздағыш материалдары				

Кесте өзіне (1), (2), (3) және (4) айқындамасына түсініктерін қосады.

Айқ.	Типі	Қысқаша сипаты
(1)	A	Жылжымайтын «ерімен» тығыздағышты шығыршық
	B	Резеңке сальфонды тығыздағыш
	D	Теңдестірілген сальфонды (шығыршықты) тығыздағыш
	G	Үйкеліс бетінің азайтылған көлемімен B типіндегі резеңке сальфонды тығыздағыш
	H	Теңдестірілген картриджді тығыздағыш
Айқ.	Типі	Материалы
(2) және (3)	A	Металданған графит (құрамында сүрме болатындықтан ауыз су үшін қолдану ұсынылмайды)
	B	Синтетикалық қара май сіңірілген графит
	Q	Кремний карбиді
Айқ.	Типі	Материалы
(4)	E	EPDM
	V	FKM (Viton®)
	F	FXM (Fluoraz®)
	K	FFKM (Kalrez®)
	X	HNBR
U	FFKM-нен жасалған жылжымалы және PTFE жылжымайтын шығыршық	

Сальникті тығыздағыш (NK,NKG)

Біліктің бүйірлік тығыздағышының баламасы ретінде сальникті тығыздағыштың әр түрлі типтері қолданылады. Сальникті тығыздағыштың табиғи жұмыс сұйықтығы жылыстауы болуынан, аса қолайлы болып табылады. Сальникті тығыздағыш бүйірлік тығыздағышты қолдануға мүмкіндік бермейтін жүйеге талабын қолданбауында ұсынылады (мысалы, өрт сөндірудің кейбір жүйелері). NKG типтегі сорғылар үшін сальниктің үш типі қолжетімді: SNE(x), SNO(x) SNF(x).

Сальникті тығыздағыштың мағынасын ашу

(1) – (4) айқындамалар сальникті тығыздағышын сипаттайды.

Айқ.	Типі	Қысқаша сипаты
(1)	S	Толтыру типі
Айқ.	Типі	Бекітпелі сұйықтық
(2)	N	Салқындатылмайтын сальник
Айқ.	Типі	Құбыр сұйықтығы
(3)	E	Ішкі бекітпелі сұйықтығымен
	F	Сырттағы бекітпе сұйықтығымен
	O	Бекітпе сұйықтығынсыз
Айқ.	Типі	Материалы
(4)	A	PTFE-мен сіңірілген рами талшығынан жасалған Buraflon® сальникті толтырылымы және сорғы корпусындағы EPDM тығыздағыш шығыршығы
	B	Графит қосып, PTFE жібінен жасалған Thermoflon® сальникті толтырылымы және сорғы корпусындағы EPDM тығыздағыш шығыршығы.
	C	PTFE-мен сіңіріліп, рами талшығынан жасалған Buraflon® сальникті толтырылымы және сорғы корпусындағы FKM тығыздағыш шығыршығы.
	D	Графит қосып, PTFE жібінен жасалған Thermoflon® сальникті толтырылымы және сорғы корпусындағы FKM тығыздағыш шығыршығы.

Ескертпе: Сальникті тығыздағышы бар сорғылары тек тапсырыс арқылы ғана қолжетімді. Grundfos компаниясына жүгініңіз.

Бүйірлік және сальниктібілік тығыздағышының сандық және әріптік белгілерінің сәйкестілігі.

Сандар	Әріптер	Сипаты
10	BAQE	Біліктің дара механикалық тығыздағышы
11	BAQV	Біліктің дара механикалық тығыздағышы
12	BBQE	Біліктің дара механикалық тығыздағышы
13	BBQV	Біліктің дара механикалық тығыздағышы
15	BQQE	Біліктің дара механикалық тығыздағышы
16	BQQV	Біліктің дара механикалық тығыздағышы
17	GQQE	Біліктің дара механикалық тығыздағышы
18	GQQV	Біліктің дара механикалық тығыздағышы
19	AQAE	Біліктің дара механикалық тығыздағышы
20	AQAV	Біліктің дара механикалық тығыздағышы
21	AQQE	Біліктің дара механикалық тығыздағышы
22	AQQV	Біліктің дара механикалық тығыздағышы
23	AQQX	Біліктің дара механикалық тығыздағышы
24	AQQK	Біліктің дара механикалық тығыздағышы
25	DAQF	Біліктің дара механикалық тығыздағышы
26	DQQE	Біліктің дара механикалық тығыздағышы
27	DQQV	Біліктің дара механикалық тығыздағышы
28	DQQX	Біліктің дара механикалық тығыздағышы
29	DQQK	Біліктің дара механикалық тығыздағышы
50	HBQV	Картриджді тығыздағыш
51	HQQU	Картриджді тығыздағыш
52	HAQK	Картриджді тығыздағыш
	SNEA	Ішкі сұйықтық қақпағы бар сальникті тығыздағыш, сальникті толтырылым Buraflon®1), шығыршықты тығыздағыш материалы – EPDM
	SNEB	Ішкі сұйықтық қақпағы бар сальникті тығыздағыш, сальникті толтырылым Thermoflon®2), шығыршықты тығыздағыш материалы – EPDM
	SNEC	Ішкі сұйықтық қақпағы бар сальникті тығыздағыш, сальникті толтырылым Buraflon®1), шығыршықты тығыздағыш материалы – FKM
	SNED	Ішкі сұйықтық қақпағы бар сальникті тығыздағыш, сальникті толтырылым Thermoflon®2), шығыршықты тығыздағыш материалы – FKM
	SNOA	Ішкі сұйықтық қақпағынсыз сальникті тығыздағыш, сальникті толтырылым Buraflon®1), шығыршықты тығыздағыш материалы – EPDM
	SNOB	Ішкі сұйықтық қақпағынсыз сальникті тығыздағыш, сальникті толтырылым Thermoflon®2), шығыршықты тығыздағыш материалы – EPDM
	SNOC	Ішкі сұйықтық қақпағынсыз сальникті тығыздағыш, сальникті толтырылым Buraflon®1), шығыршықты тығыздағыш материалы – FKM
	SNOD	Ішкі сұйықтық қақпағынсыз сальникті тығыздағыш, сальникті толтырылым Thermoflon®2), шығыршықты тығыздағыш материалы – FKM
	SNFA	Сыртқы сұйықтық қақпағы бар сальникті тығыздағыш, сальникті толтырылым Buraflon®1), шығыршықты тығыздағыш материалы – EPDM
	SNFB	Сыртқы сұйықтық қақпағы бар сальникті тығыздағыш, сальникті толтырылым Thermoflon®2), шығыршықты тығыздағыш материалы – EPDM
	SNFC	Сыртқы сұйықтық қақпағы бар сальникті тығыздағыш, сальникті толтырылым Buraflon®1), шығыршықты тығыздағыш материалы – FKM
	SNFD	Сыртқы сұйықтық қақпағы бар сальникті тығыздағыш, сальникті толтырылым Thermoflon®2), шығыршықты тығыздағыш материалы – FKM

1) PTFE сіңіріліп, рами талшығынан жасалған Buraflon® сальникті толтырылымы

2) Графит қоспасы бар PTFE жібінен жасалған Thermoflon® сальникті толтырылым

Ескертпе

Электрлі емес бөлшегінің мүмкін болатын Ex-маркалануы
 - IIGb с T3 – T5
 - IIGc с T3 – T5
 - IIIDb с 125°C
 - IIIDc с 125°C
 Электрлі емес бөлшегінің мүмкін болатын Ex-маркалануы (орнатылған электр қозғалтқышына байланысты)

1. CEMP

- 1 Ex d IIB T3–T6 Gb
- 1 Ex d IIC T3–T5 Gb
- 1 Ex d e IIB T3–T5 Gb
- 1 Ex d e IIC T3 – T6 Gb
- 2 Ex nA II T3 Gc

2. ATB

- 1 Ex d IIB T3, T4, T6 Gb
- 1 Ex d IIC T3, T4, T6 Gb
- 1 Ex d e IIB T3 – T4 Gb
- 1 Ex de IIC T3 – T4 Gb
- 1 Ex e II T3 – T4 Gb
- 2 Ex nA II T3 Gc

- Ex tD A21 IP6X T120°C

- Ex tD A22 IP55 T*°C

- Ex tD A22 IP65 T*°C

3. VEM

- 1 Ex e II T3 – T4 Gb
- 1 Ex d IIB T4 Gb
- 1 Ex d IIC T4 Gb
- 1 Ex d e IIB T4 Gb
- 1 Ex d e IIC T4 Gb
- 2 Ex nA II T3 Gc
- Ex tD A21 IP65 T125°C...T105°C
- Ex tD A22 IP55 T125°C...T105°C

4. ABB

- 1 Ex d IIB T4 Gb
- 1 Ex d IIC T4 Gb
- 1 Ex de IIB T3 – T4 Gb
- 1 Ex de IIC T3 – T4 Gb
- 2 Ex nA II T3 Gc
- 1 Ex e II T3 Gb
- Ex tD A21 IP5X T125°C
- Ex tD A21 IP5X T125°C
- Ex tD A22 IP6X T125°C
- Ex tD A22 IP6X T125°C

Температура жіктелімінің белгіленуінде «*» белгісі нақты температуралық жіктелімнің температура тегінің орнатуына немесе қоршаған орта температурасына байланысты екендігін көрсетеді.

Ескертпе

Сорғының электрлі емес бөлшегі «“с” құрылымдық қауіпсіздіктен қорғанышы» жарылыстан қорғау түріне ие.

Электр қозғалтқышының жарылыстан қорғаудан қамтамасыз ету заттары сәйкес электр қозғалтқышына Құрастыру және пайдалану бойынша нұсқаулық көрсетілген (жеткізу жиынтығына енеді).



5. Орау және жылжыту

5.1 Орау

Жабдықты алған кезде, орамды және жабдықтың тасымалдау барысында орын алуы мүмкін зақымдануының бар-жоғын тексеріңіз. Орамды тастамас бұрын оның ішінде құжаттар немесе ұсақ бөлшектер қалмағанын тексеріңіз. Егер алынған жабдық сіздің тапсырысыңызға сәйкес келмесе, жабдықты жеткізушіге хабарласыңыз.

Егер жабдық тасымалдау кезінде зақымданған болса, көлік компаниясымен байланысыңыз және жабдықты жеткізушіге хабарласыңыз.

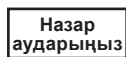
Жабдықтаушының мүмкін болатын зақымдануларды мұқият қарауға құқығы бар.

5.2 Жылжыту



Ескертпе

Қолмен жүзеге асырылатын көтеру және тиеу-түсіру жұмыстарына қатысты жергілікті нормалары мен ережелеріне шектеу қажет болады.



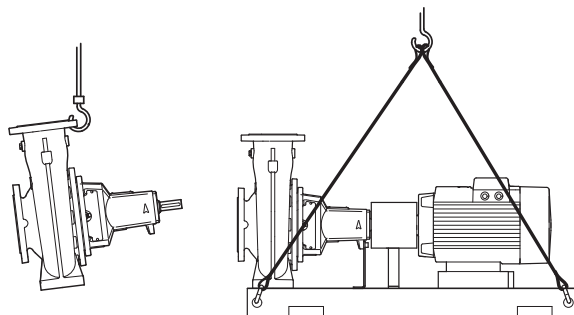
Құрылғыны тұтыну кабелінен көтеруге рұқсат етілмейді.



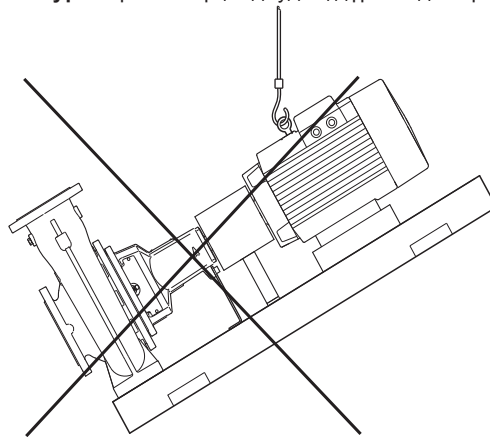
Ескертпе

Қуаттылығы 4 кВт жоғары сорғылық агрегаттарды электр қозғалтқыштың тек рым-бұрандаларынан ұстап көтеруге тыйым салынады.

Сорғылар нейлонды строптила және қамыттар көмегімен көтерілмеуі керек.



5-сур. Сорғыны арқандаудың дұрыс әдістері



6-сур. Сорғыны арқандаудың қате әдістері

6. Қолданылу аясы

Сорғылар ыстық және суық суды айдауға арналған, мысалы:

- жылыту қондырғыларында;
- жылыту жылу орталықтарында;
- тұрғын жайларға арналған жылыту қондырғыларында;
- тұрғын үй орамдарына арналған жылыту қондырғыларында;
- салқындатқышта;
- мұздатқыш қондырғыларында;
- тұрғын үй аудандарында, мекемелерде және өндірістік кәсіпорындарында.

Бұдан басқа, бұл сорғыларды сұйықтықтарды айдауға және сумен жабдықтау үшін қолданады, мысалы:

- жуу агрегаттарында;
- тұрмыстық пайдалану үшін су беру қондырғыларында;
- өндірістік қондырғыларда.

Қондырғылардың тиімді пайдаланылуын қамтамасыз ету үшін, олардың параметрлерінің таңдалған саласы сорғының қуаттылығы диапазонының шегінен шықпағаны маңызды.

TM03 3948 1206

TM03 3769 1006

Жұмыс сұйықтықтары

Таза, жабысқақ емес, агрессиялы емес және жарылыс қауіпсіз қатты немесе ұзын талшықты қосылымсыз сұйықтықтар. Айдалатын сұйықтық сорғының материалына механикалық немесе химиялық әсерін тигізбеуі тиіс.

Мысалдар:

- орталықтан жылыту жүйесіне арналған су (судың сапасы жылыту жүйелеріндегі суға арнайы қабылданған талаптарға сәйкес болуы керек);
- салқындатқыш сұйықтық;
- тұрмыстық қолдануға арналған су;
- өнеркәсіптік сұйықтықта қолданылатын;
- Н-катионирленген су.

Егер айдау сұйықтығын, судың тығыздығы және/немесе тұтқырлығынан ерекшеленетін тығыздық және/немесе тұтқырлықты қамтамасыз ету қажет болса, мұндай жағдайда сорғының гидравликалық қуатына байланысты мына төмендегі факторларға назар аудару керек:

- айдау қысымының төмендеуі;
- гидравликалық қуаттың құлауы;
- сорғының тұтынылатын қуатын арттыру.

Мұндай жағдайларда үлкен қуаттағы электр қозғалтқыштарымен сорғыларды жабдықтау қарастырылады.

Күмәнді жағдайларда Grundfos фирмасымен байланысуды өтінеміз. EPDM (этилен-пропиленді үш есе сополимер СКЭПТ) резеңкесінен дөңгелек қиылысының стандартты тығыздағыш шығыршығы ретінде орнатылатындар, ең бірінші кезекте, су үшін жарамды. Егер айдау сұйықтығы минералды/синтетикалық майдан немесе химикаттардан тұрса, немесе суға емес басқа сұйықтықтарға айдау сұйықтығының қажеттігі туындаса, онда бұл үшін, сәйкес материалдан дөңгелек қиылыстың тығыздағыш шығыршығын таңдап алу керек.

Жарылысқа қорғалған орындалымындағы сорғылар

I топ		II топ					
M санаты		1 санаты		2 санаты		3 санаты	
1	2	G	D	G	D	G	D
		0- аймақ	20- аймақ	1- аймақ	21- аймақ	2- аймақ	22- аймақ
Жоқ	Жоқ	Жоқ	Жоқ	NK(G)	NK(G)	NK(G)	NK(G)

7. Қолданылу қағидаты

NK(E), NKG(E) сорғыларының жұмыс қағидаты кіріс келте құбырынан шығысқа жылжыған сұйықтық қысымын арттыруға негізделген. Қысымды арттыру муфта арқылы сорғы білігіне электр қозғалтқышының білігінен, кейін айналмалы жұмыс дөңгелегі арқылы сұйықтыққа тікелей механикалық энергия берілісі жолымен өтеді. Сұйықтық кірістен жұмыс дөңгелегінің орталығына ағады және ары қарай қалақша түбіне ағады. Сыртқа тебуші күштер әсерінен сұйықтық артады, сәйкесінше шығыс келте құбырында қысым түзетін кинетикалық энергия көбейеді. Шиыршық камера (ұлу) жұмыс дөңгелегінен сұйықтық жинауға және оны шығыс ернемекке бағыттау үшін арналған.

8. Құрастыру

8.1 Құрастыру алдында орындалатын тексерулер

Мердігер жабдықты еткізген уақытта оның тот басу мен зақымдану қаупін тудырмайтын жағдайларда сақтанатындығына көз жеткізе отырып тексеруі керек.

Егер жабдықты пайдалануға енгізгенге дейін алты ай уақыт өтетін болса, сорғының ішкі бөлшектеріне тотығуға қарсы болатын сәйкес жабындар салу керек. Қолданылатын тотығуға қарсы жабындар өздері түйісетін резеңке бөлшектерін бұзбауы керек. Тотығуға қарсы жабындар жеңіл жойылады. Сорғыға су, тозаң, лай және т.б. түсіп кетуінен қорғау үшін, саңылау құбыр жетегіне жалғанғанға дейін тығындалуы керек. Іске қосу-жөндеу жұмыстарының

уақытында басқа объектілер болуына байланысты сорғыны бөлшектеуге кететін шығындар едәуір. Біліктің механикалық тығыздағышы өзімен прецизионды буындарды танытады.

Егер жақын арада орнатылған сорғыда біліктің механикалық тығыздағышы істен шығатын болса, әдетте бұл бірнеше алғашқы пайдаланылым уақытында орын алады. Мұндай істен шығулардың бірнеше себептері білік тығыздағышын немесе тығыздағыш сұйықтыққа арналған құбыржетегін қате құрастыру және/немесе пайдалану орнында сорғыны орнату және құрастыру барысындағы қателіктер болып табылады. Тасымалдау үшін, діріл мен соққыдан білік пен тығыздағыштың зақымдануына жол бермеу үшін, сорғы бекітіледі.

8.2 Орнатылым орнына қойылатын талаптар

Сорғы мұздап қалу қаупі жоқ, желдетілген, құрғақ орында орнатылады.



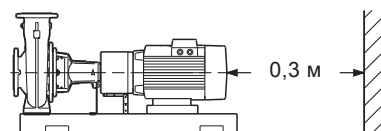
Ескертпе

Ыстық суды аударып қатару барысында персоналдардың ыстық беттерге түйісу мүмкіндіктерін болдырмау керек.

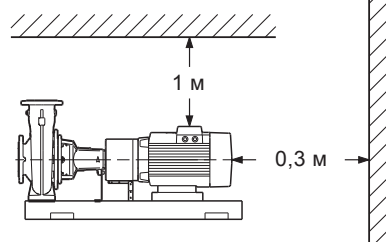
Қарау және жөндеу үшін, сорғы немесе электр қозғалтқышының бөлшектеуін орындауға мүмкіндік беретін бос кеңістікті алдын ала қарастыру керек.

- 4 кВт дейінгі қуаттағы электр қозғалтқыштарымен сорғылары үшін, электр қозғалтқышының үстінен 0,3 м бос кеңістігін қамтамасыз ету керек.
- 5,5 кВт дейінгі және одан жоғары қуаттағы электр қозғалтқыштарымен сорғыларына сорғыны көтеру үшін, 1 м бос кеңістігін қамтамасыз ету керек.

0,25 - 4 кВт



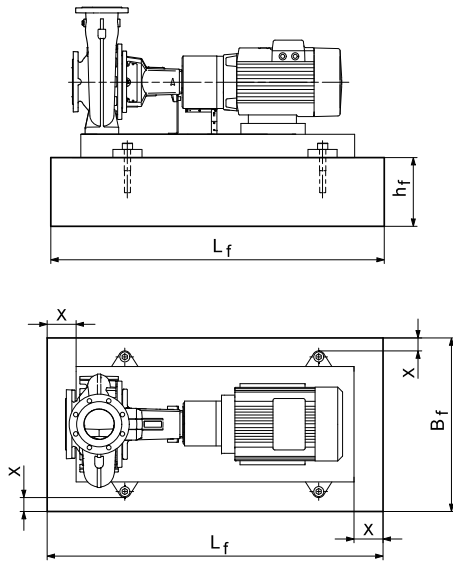
5,5 кВт және одан жоғары



7-сур. Қозғалтқыш артындағы кеңістік

8.3 Тақта-негізді NB, NBG сорғысына арналған фундамент

Grundfos компаниясы барлық қысымды буында ұдайы тұрақты тіреуді қамтамасыз ету үшін, жеткілікті көтергіш қабілетін иеленетін бетонды фундаментке сорғыны орнатуды ұсынады. Фундамент кез-келген діріл, сызықтық түр өзгерісін және соққы жүктемесінің сіңірілу күйінде болуы керек. Тәжірибеде бетонды негіз тығыздығы сорғы қондырмасының салмағын 1,5 рет артуы керек екендігінің ережесін ұстанады. Бетонды фундамент көлемі барлық периметрі бойымен көтергіш қаңқаның 100 мм артық болуы керек. 8-сур. қар.

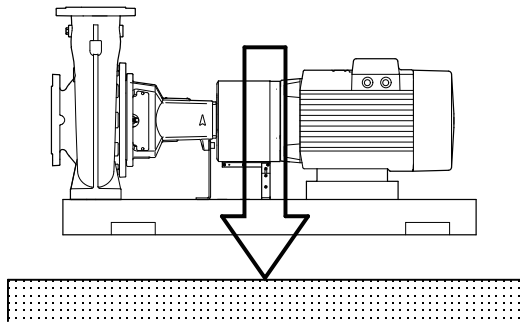


8-сур. Фундамент, X=мин. 100 мм

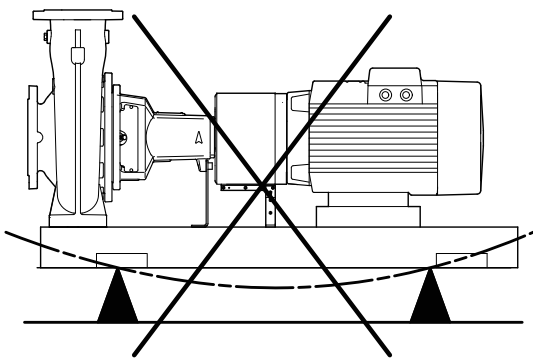
Фундаментті мейлінше жоғары биіктігі (h_f) мына формула бойынша есептеле алады.

$$h_f = \frac{m_{\text{сорғы}} \times 1,5}{L_f \times B_f \times \delta_{\text{бетон}}}$$

Бетон тығыздығы (δ) 2.200 кг/м³-ке тең. Сорғыны фундаментке орнатып бекіту. Салмақ түсетін қамқаның барлық алаңы бойынша тіреуі болуы керек 9-сур. қар.



9-сур. Ыңғайлы фундамент

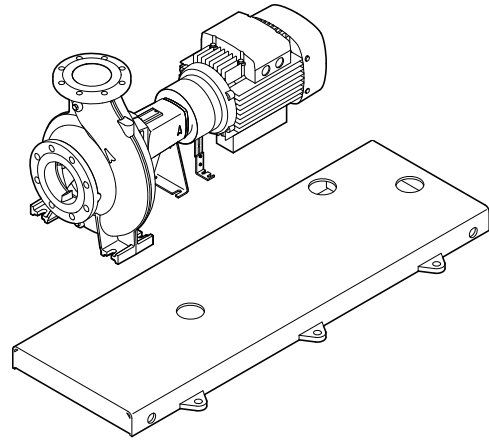


10-сур. Қате фундамент

TM03 3771 1206

TM03 3950 1206

TM03 4324 1206



TM03 4587 2206

11-сур. Құюға арналған саңылауы бар тақта-негіз

Сорғыны құрастыру алдында фундаментті дайындап алу керек.

Тақта-негізі бар NK, NKG сорғылары цементтік ерітінділерді құюға арналған.

55 кВт және одан артық қуатындағы электр қозғалтқышы бар NK, NKG 2-полюсті сорғыларына айналатын қозғалтқыш дірілі мен сұйықтық ағынының өзгерісін болдырмау үшін, тақта-негізді цементті ерітіндімен толтыру міндетті.

	P2 ≤ 45 кВт	P2 ≥ 55 кВт
2 полюсті	Толтыру міндетті емес	Толтыру міндетті
4 полюсті	Толтыру міндетті емес	
6 полюсті	Толтыру міндетті емес	

8.3.1 Өрекеттер тәртібі

1. Фундаментті дайындау
2. Қаңқа-негізді туралау
3. Алдын ала туралау
4. Цементтік ерітіндімен құю
5. Ортақ білікті күйін соңғы реттеу, 9.4 *Остілікті реттеу* тарауын қар.

1: Фундаментті дайындау

Жақсы фундамент құру үшін, келесілерді орындау керек.

Кезең	Өрекет	Иллюстрация
1	Құю үшін, отырылмайтын бетонды қолдану керек. (Цементті жеткізушімен кеңесіңіз). Фундаментті құю соңғы биіктігінен 19-32 мм шегінде ажыратылусыз тұтас болуы керек. Цементтік ерітіндіні тең етіп тарату үшін, дірілді сығымды қолдану керек. Фундаменттің жоғарғы бетінде бетонды салар алдында терең кедір-бұдыр немесе арық түзу қажет. Сол уақытта ерітінді бетімен жақсы ұсталады.	
2	Фундаменттік бұрандалар бетонға құйылады. Ерітіндіні салу, төсемдерді, тақта-негіздің төменгі ернемегін орнатқаннан кейін, шайбаны кигізуге және сомынды бұрау үшін, олардың ұзындықтары жеткілікті болу керек.	
3	Тақта-негіздің цементтік ерітіндісімен тегістеу және құю алдында фундамент толығымен қатуы керек, бұл бірнеше күн уақытын алады.	

2: Қаңқа-негізді туралау

Кезең	Өрекет	Иллюстрация
1	Тақта-негізді соңғы деңгейіне бетонды фундаменттің үстіне 19-32 мм деңгейге көтеру және оны сыналар, фундаменттік бұрандалар астында және олардың арасындағы төсемдер көмегімен тіреу.	
2	Қаңқа-негізді оған төсемді қоса немесе алып тастай отырып туралау.	
3	Фундаменттік бұрандалар сомындарын тақта-негіз бетіне тарту. Құбыр жетегінің сорғы ернемегімен құбыр жетегінде немесе ернемекте форма өзгерісінің кернеуін туғызбай, жалғастыра алуын тексеріңіз.	

3: Алдын ала орталықтандыру



Ескертпе
Жұмысты бастар алдында, электр қорегінің ажыратылғандығына және кездейсоқ немесе абайсыздықтан қосылмайтындығына көз жеткізіңіз.

Сорғы немесе қозғалтқыш дайындаушы зауыттағы қаңқа-негізге ості болып орналасқан. Тасымалдау барысында қаңқа-негіз бұзылуы мүмкін, цементтік ерітіндімен соңғы толтырар алдында остілігін тексеріп алу керек. Тегіс муфта осінен елеусіз ауытқуларында ғана орнын толтырады, сорғы мен электр қозғалтқышының біліктерінің үлкен қозғалтуларында түзету үшін, оны қолдануға болмайды. Ортаға қате дәлдеу діріл туындауына және жарықтық тығыздағыш білігі мен шығыршығының мойынтірегінің шамадан тыс тозуына алып келеді.



Ескертпе
Электр қозғалтқышын ортаға дәлдеу сорғының қозғалуынан құбыржетектерінен кернеу туындауы барысында ғана орындалады.

Электр қозғалтқышын ортаға дәлдеу қозғалтқыш астына салынатын әр түрлі қалыңдықтағы төсемдер көмегімен орындалады. Бірнеше жұмсақ төсемдер орнына тек бір ғана қалыңын қолдануға болады.

9.4 Остілігін реттеу тарауын қар.

4: Цементтік ерітіндімен құю

Цементтік ерітіндімен құю фундаменттің тегіс еместігінің орнын толтырады, оның салмағын таратады, дірілді сіңіреді және жылжытудың алдын алады. Құюға отырылмаған бетон алынады. Егер сізге цементтік ерітіндімен құюға қатысты қандай да бір анықтаулар қажет болса, цементтік құю бойынша маманға жүгініңіз.

Кезең	Әрекет	Иллюстрация
1	<p>2К бұрандалары үшін, желімнің көмегімен фундаментте болат өзекті бекіту керек.</p> <p>Болат өзектер саны тақта-негіз өлшеміне байланысты болады, алайда тақтаның барлық алаң бойымен 20 өзектен кем етпей тең дәрежеде тарату ұсынылады.</p> <p>Әрбір болат өзектің еркін ұшы ерітіндімен дұрыс құю үшін, тақта-негіз биіктігінен 2/3 құрау керек.</p>	
2	<p>Фундаменттің жоғарғы бетін мұқиятты түрде ылғалдап, кейін бетінен барлық суды жойып тастау керек.</p>	
3	<p>Екі тақта-негіз бүйірлерінен лайықты қорама қалып жасау қажет.</p>	
4	<p>Цементтік ерітіндіні құяр алдында, егер бұл мүмкін болса, тақта-негіздің көлденеңділігін қайта тексеру. Тақта-негіз саңылауы арқылы тақта астындағы кеңістік толығымен отырылмайтын ерітіндіні құю керек. Құрама қалыпты цементтік ерітіндімен қаңқа-негіздің жоғарғы бөлігіне дейін толтыру керек.</p> <p>Құбыр жетегін сорғыға қосар алдында ерітінді кебуі тиіс (құюдың стандартты үдерісі барысында 24 сағат жеткілікті). Ерітінді тиісінше бекігеннен кейін, фундаменттік бұрандаларды тексеру керек және қажеттілігіне қарай қысып байлау керек.</p> <p>Құйғаннан кейін екі апта өткен соң немесе фундаментті ылғалдан және атмосфералық шөгуден қорғау үшін, бетон толығымен кепкеннен кейін, майлы негіздегі бояуды ашық бетіне жағу керек.</p>	

8.4 Остілікті реттеу

8.4.1 Жалпы мәліметтер

Сорғы агрегаттарын жинағымен зауыттан жеткізген кезде, сорғы мен электр қозғалтқышының тірек беттерінің астында орнатылған жұқа төсемдерінің есебінен ортаға техникалық талаптар талап еткеніндей, ортаға дәлдікпен тураланған болатын.

Сорғы мен электр қозғалтқышының остілігі тасымал және құрастыру барысында бұзылатын болғандықтан, сорғыны іске қосар алдында оны қайталап тексеру керек.

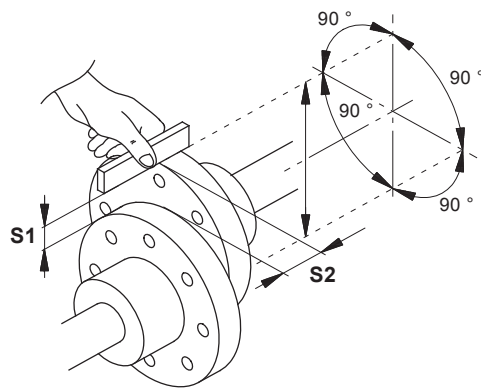
Сорғыны қалыпты пайдалану жағдайлары барысында өзінің жұмыс температурасына дейін соңғы остілігін тексеру маңызды.

8.4.2 Блокты орталыққа дәлдеу

Сорғы мен электр қозғалтқышының өзара күйлерін реттеуді дұрыс орындау өте маңызды. Төменде келтірілген нұсқауларын орындау.

Ø және S2 мәндері келесі кестеде келтірілген.

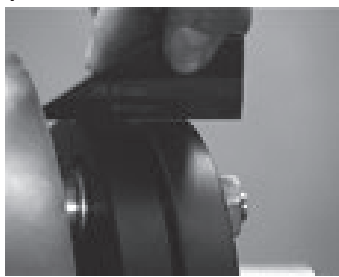

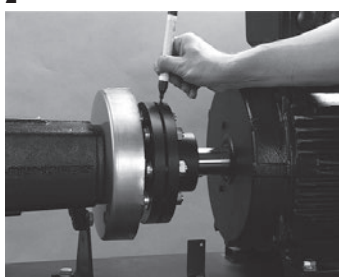


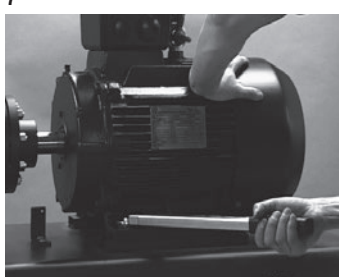
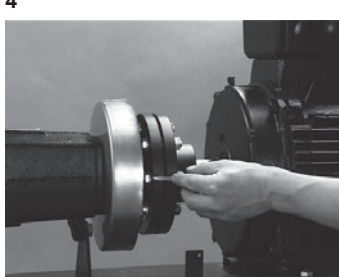
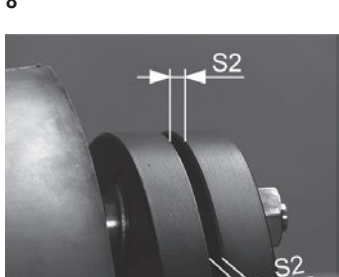
S1 мәні 0,2 мм-ге тең.



12-сур. Остілікті реттеу





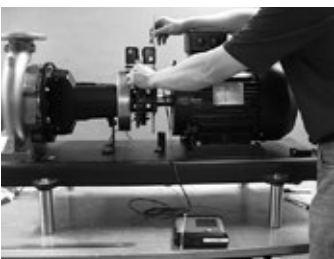
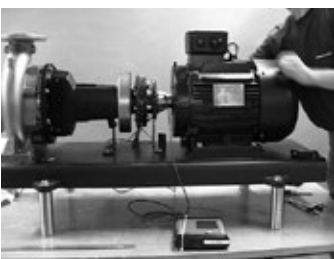
TM01 8753 0800






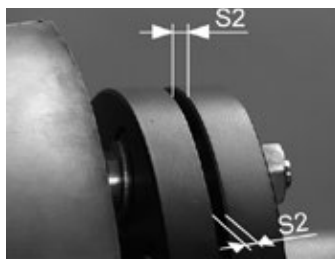
Сорғы мен электр қозғалтқышының өзара күйлерін сызғыш көмегімен реттеу

Кезең	Әрекет	Кезең	Әрекет
1	 <p>Сорғы мен электр қозғалтқышның остілігін алдын ала реттеуді орындау және сәтін көрсете отырып, қаңқа-негіз бұрандаларын тарту. «Тарту сәттері», 1-қосымшаны қар.</p> <p>TM03 8340 1007</p>	5	 <p>Электр қозғалтқышының күйін реттеу. Қозғалтқышты бекітетін бұрандаларды тарту.</p> <p>TM03 8321 1007</p>
2	 <p>Муфтаға маркермен белгі қою.</p> <p>TM03 8301 1007</p>	6	 <p>Қажетті қалыңдықтағы төсемдерін орнату</p> <p>TM03 8322 1007</p>
3	 <p>Қуыс бұрғы көмегімен егер ол бар болса, саңылауын анықтау үшін, сызғышты муфтаға қойыңыз.</p> <p>TM03 8300 1007</p>	7	 <p>Талап етілген сәтіммен бұрандаларын тарту. 3-тармаққа өту, остілігін тағы бір рет тексеру.</p> <p>TM03 8324 1007</p>
4	 <p>Муфтаны 90 градусқа бұру және сызғыш және қуыс бұрғы көмегімен өзгерісін тексеру. Егер өзгерген мәндер 0,2 мм-ден аз болатын болса, сорғы мен қозғалтқыш күйінің өзара реттелімі аяқталады. 8-тармаққа өтіңіз.</p> <p>TM03 8302 1007</p>	8	 <p>S2 саңылауын тігінен және көлденеңінен тексеріңіз. «S2 саңылауының ені» кестесін қараңыз. Егер саңылау ені рұқсат етілген шегінде болатын болса, сорғы және қозғалтқыштың өзара күйін реттеу аяқталады. Кері жағдайда 6-тармаққа өту.</p> <p>TM03 8325 1007</p>

Сорғы мен электр қозғалтқышының өзара күйлерін лазерлік жабдық көмегімен реттеу

Кезең	Әрекет	Кезең	Әрекет
1	 <p>Сорғы мен қозғалтқыштің остілігін алдын ала реттеуді орындау және көрсетілген сәттерімен қаңқа-негіз бұрандаларын тарту. <i>Тарту сәттері, 1-қосымшаны қар.</i></p> <p>TM03 8340 1007</p>	7	 <p>Ақ сызықтар аралығындағы қашықтықты лазерлі өлшегіштер көмегімен өлшеңіз.</p> <p>TM03 8309 1007</p>
2	 <p>Сорғының муфтасында бір лазерлік өлшегіш кронштейн бекіту.</p> <p>TM03 8303 1007</p>	8	 <p>Алынған мәндерді енгізу.</p> <p>TM03 8308 1007</p>
3	 <p>Басқа лазерлік өлшегіш кронштейн электр қозғалтқышының муфтасында бекіту.</p> <p>TM03 8304 1007</p>	9	 <p>Муфта арасында орталық нүктелеріне дейінгі S өлшегішінен ара қашықтығын өлшеу.</p> <p>TM03 8310 1007</p>
4	 <p>S лазерлі өлшегішті жылжымайтын, ал M өлшегішін жылжитын буынға орнату.</p> <p>TM03 8305 1007</p>	10	 <p>Алынған мәнді енгізу.</p> <p>TM03 8311 1007</p>
5	 <p>Лазерлік өлшегіштерін өзара жалғау және басқарудың блогына олардың бірін жалғау.</p> <p>TM03 8306 1007</p>	11	 <p>S өлшегішінен қозғалтқыштағы бірінші бұрандасына дейінгі ара қашықтығын өлшеу.</p> <p>TM03 8312 1007</p>
6	 <p>Лазерлі өлшегіштер бірдей биіктікте орналасқандығын тексеріңіз.</p> <p>TM03 8307 1007</p>	12	 <p>Алынған мәнді енгізу.</p> <p>TM03 8313 1007</p>

Кезең	Әрекет
13	 <p>С өлшегішінен қозғалтқыштың сырт жағындағы бұрандасына дейінгі аралығын өлшеу.</p> <p>TM03 8314 1007</p>
14	 <p>Басқару блогы лазерлі өлшегіштердің «9 сағат» күйіне ауыстыру қажет екендігін көрсетеді.</p> <p>TM03 8315 1007</p>
15	 <p>Лазерлі өлшегіштерді «9 сағат» күйіне ауыстыру.</p> <p>TM03 8316 1007</p>
16	 <p>Басқару блогындағы өзгерістерді нақтылау</p> <p>TM03 8319 1007</p>
17	 <p>Лазерлік өлшегіштерін «12 сағат» күйіне ауыстыру. Басқару блогындағы өзгерісті нақтылау.</p> <p>TM03 8317 1007</p>
18	 <p>Лазерлік өлшегіштерін «3 сағат» күйіне ауыстыру. Басқару блогындағы өзгерісті нақтылау.</p> <p>TM03 8318 1007</p>

Кезең	Әрекет
19	 <p>Егер өзгерген мәндер 0,2 мм-ден аз болатын болса, сорғы мен қозғалтқыш күйінің өзара реттелімі аяқталады. 24-тармаққа өту.</p> <p>TM03 8320 1007</p>
20	 <p>Электр қозғалтқышының күйін реттеу. Қозғалтқышты бекіту бұрандаларын босату.</p> <p>TM03 8321 1007</p>
21	 <p>Қажетті қалыңдықтағы төсемдерін орнату</p> <p>TM03 8322 1007</p>
22	 <p>Талап етілген сәтімен фундаментті бұрандаларын қайта тарту.</p> <p>TM03 8324 1007</p>
23	 <p>Реттеу өлшенген мәндер жол берілген шегіне жетпейінше, орындала беретін болады. 14-тармаққа өту.</p> <p>TM03 8320 1007</p>
24	 <p>S2 аралығын тексеріңіз. S2 саңылауының ені кестесін қараңыз.</p> <p>TM03 8325 1007</p>

Тарту сәттері

Сипаты	Габаритті өлшемдері	Тарту сәттері [Нм]
Алты қырлы бастиекті бұранда	M6	10 ± 2
	M8	12 ± 2.4
	M10	23 ± 4.6
	M12	40 ± 8
	M16	80 ± 16
	M20	120 ± 24
	M24	120 ± 24

S2 саңылауының ені

Муфтаның сыртқы диаметрі [м]	S2 саңылауының ені [мм]			
	Стандартты муфта		Қондыру муфтасы	
	Номиналды	Жол берілген ауытқулары	Номиналды	Жол берілген ауытқулары
80	-	-	4	0/-1
95	-	-	4	0/-1
110	-	-	4	0/-1
125	4	0/-1	4	0/-1
140	4	0/-1	4	0/-1
160	4	0/-1	4	0/-1
200	4	0/-1	6	0/-1
225	4	0/-1	6	0/-1
250	4	0/-1	8	0/-1

S2 ара қашықтығы муфта айналасында өлшенеді.

Нұсқау

Аса үлкен немесе тым аз мәндерінің арасындағы айырмашылық 0,2 мм-ден артпауы керек.

Егер муфта мен сорғы Grundfos фирмасымен жеткізілмесе, муфта дайындаушының нұсқауларын орындаңыз.



Ескертпе
Пайдалану уақытында муфта қаптамасы қауіпсіздік үшін үнемі орнатылуы керек.

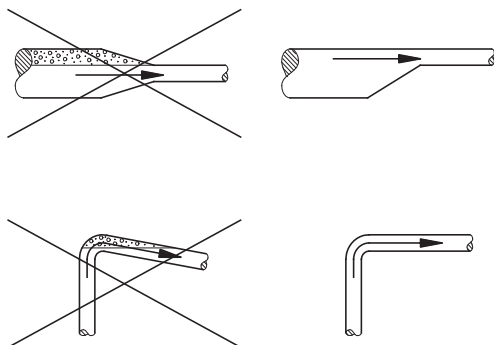
8.5 Құбыр жетегі

8.5.1 Құбыр жетегі

Құбырды құрастыру барысында сорғының корпусына механикалық күш берілмеуі керек.

Сорып алатын және шығаратын құбыр сорғыға кіру қысымы мен сұйықтық қозғалысының жылдамдығы есебінің лайықты өлшемінде болуы керек.

Құбыр жетектері әсіресе сорып алуда ауа жиналмайтындай етіп құрастырылуы керек.



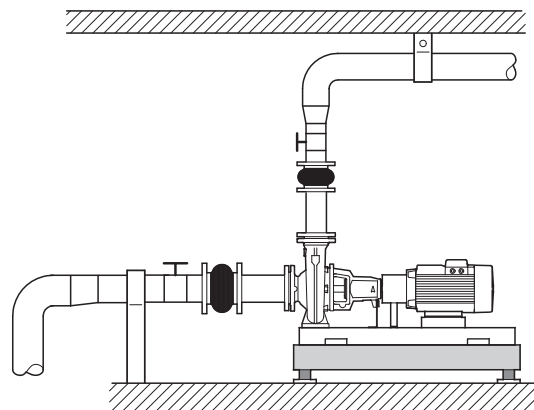
13-сур. Құбыр жетектері

TM00 2263 3393

Сорғының екі жағынан тазарту немесе жөндеуге арналған жүйені босатуға тура келмес үшін, ілмекті тиектерді орнату керек.

Құбыржетектерінің тіреулері сорып алатын және қысымды келте құбырларға мейлінше жақын орналасуы керек.

Контр-ернемектер соңғының зақымдануына алып келуі мүмкін болатындықтан, олардан сорғыға кернеу берілісін болдырмау үшін, ернемекке қатысты төселуі тиіс.



14-сур. Құбыржетегін құрастыру

TM05 3488 1412.

8.5.2 Байпас



Ескертпе
Сорғыны жабық тетік барысында пайдалану сорғыда температураның артуына/бу түзілуіне және оның салдары сорғының қаулануына алып келуі мүмкін болатындықтан, тиым салынады.

Егер сорғы жабық тетікте жұмыс істеуінен қауіп туындайтын болса, байпас сорғымен сұйықтықтың мейлінше төмен берілісін қамтамасыз етуіне көмектеседі. Шығыстың мейлінше төмен мәні номиналқы шығыннан 10 % кем болмауы керек. Шығыс пен қысым сорғының зауыттық тақтасында көрсетілген.

8.6 Дірілді болдырмау

8.6.1 Шуылды жою және дірілді болдырмау

Шуыл мен дірілді болдырмау үшін, сорғыны діріл оқшаулауға орнату және кернеу компенсаторларын қолдану ұсынылады. Бұл шаралар 11 кВт жоғары қуаттылығындағы электр қозғалтқышты сорғыларын пайдалану барысында міндетті тәртіппен қабылдануы керек. 90 кВт жоғары қуаттылығындағы электр қозғалтқыштары үшін, бұл шаралар міндетті тәртіпте қабылдануы тиіс. Дегенмен, шуыл мен дірілдің қайнар көздері электр қозғалтқыштары және төменгі өлшемдерімен болуы мүмкін.

Шуыл мен дірілді электр қозғалтқышының білігі мен сорғының айналымы барысында, сонымен қатар құбыр бойымен жұмыс сұйықтығының өтуі кезінде туындайды. Қоршаған ортаға әсері субъективті, ол жүйенің қалған элементтерінің құрастырылуы мен күйіне байланысты болады.

Шуыл мен дірілді жою үшін, ең тиімді жағдайлар діріл болдырмайтын тіреулер мен діріл қондырмалар болып табылады. 14-сур. қар.

8.6.2 Діріл болдырмайтын тіреулер

Ғимаратта діріл берілісінің алдын алу үшін, діріл оқшаулау тіреуінің көмегімен сорғылық қондырманың фундаментін қолдану ұсынылады.

Діріл тіреуін дұрыс таңдап алу үшін, келесі деректер болу керек:

- дірілге берілетін күштер
- электр қозғалтқышының айналым жиілігін ескеру керек
- %-дағы талап етілетін дірілді болдырмау (70 % ұсынылады).

Сорғылық қондырмалардың әр түрлі типтері үшін әр түрлі діріл болдырмайтын тіреулер қолданылады. Белгілі бір жағдайларда қате таңдалып алынған діріл болдырмау тіреулері діріл деңгейінің артуының себебіне айналады. Сондықтан діріл болдырмайтын тіреулер тіреу жеткізушімен ұсынылауы тиіс.

Сорғы ернемектеріне діріл тоқтататын тіреуі бар негізде сорғыны құрастырғанда, діріл ендірмелері орнатылады.

Сорғының ернемекте «теңселуінің» алдын алу керек.

8.7 Діріл ендірмесі

Діріл ендірмелері келесі мақсаттар үшін қызмет етеді:

- аударып қотару сұйықтығының температурасының тербелісінің нәтижесінде құбыр жетегінің жылылық кеңеюі немесе қысуынан болған түр өзгерісін қалпына келтіру;
- құбыр жетегінде қысымның өзгеруінен туындаған механикалық кернеуді төмендету;
- құбыр жетектеріндегі дірілдік шуылды оқшаулау (тек сызықтық кеңейтілімнің резеңке сальфондық компенсаторлары).

Діріл ендірмелері ось орталығы мен сынуы бойынша ернемектерді араластыру сияқты құбыр жетектерінде орнатудың дәлсіздігінің орнын толтыру үшін орнатылмауы керек.

Нұсқау

Діріл ендірмелері орнатылуы тиіс болатын сорғыдан мейлінше төмен ара қашықтығы $1 - 1 \frac{1}{2} \times DN$ (құбырдың номиналды диаметрінен) құрайды, бұл сорып алатын, сонымен қатар қысымды құбыр жетегіне жатады. Осылайша баспа жағында сорып алу жағдайының жақсаруына және қысымның мейлінше төмен жоғалтуына алып келетін діріл ендірмелеріндегі ретсіздіктің туындауына алдын алады. Су ағынының 5 м/с артық шамасындағы жылдамдығы барысында құбыр жетегіне сәйкес ауқымды көлемде діріл ендірмесін орнату ұсынылады. Шектеулі тұтастырғысыз және олармен резеңке төсемді діріл ендірмелері 15 және 16-суреттерде көрсетілген.



TM02 4979 1902

15-сур. Резеңке төсемдерімен және шектеулі тұтастырғыларымен дірілді ендірмесі.



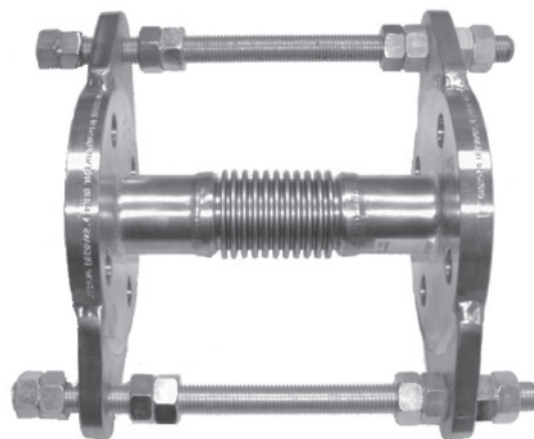
TM02 4981 1902

16-сур. Шектеусіз тұтастырғысыз резеңке төсемдерімен діріл ендірмесі

Шектеулі тұтастырғылы компенсаторлар құбырлық орауға созу/қысу күшінің әрекетін төмендету үшін қолданыла алады. DN 100 қарағанда ернемектер үшін артық, шектеулі тұтастырғылы дірілді ендірмелерді үнемі қолдану ұсынылады.

Құбыр жетектерін компенсаторлар мен сорғыда қосымша кернеудің туындауына алып келетіндей етіп бекітіңіз. Компенсаторларды құрастыру бойынша нұсқаулықтармен құбыр жетегін құрастыруды жүргізуші мамандарды таныстыра отырып, дәл сақтау керек.

17-суретте металды қондырма мен шектеулі тұтастырғылы діріл ендірмелері көрсетілген.



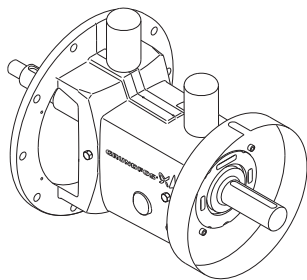
TM02 4980 1902

17-сур. Металды қондырмалы және шектеулі тұтастырғылы діріл ендірмесі

Қысымның +100 °C және жоғары температурасының бірлескен әсері барысында резеңке компенсаторлардың үзілу мүмкіндігінің қаупінен металды компенсаторларды пайдалану жақсырақ.

8.8 Мойынтірек кронштейні

8.8.1 Консистенттік майлауға арналған автоматты майсауыты бар мойынтірек кронштейні.



TM04 5173 2709

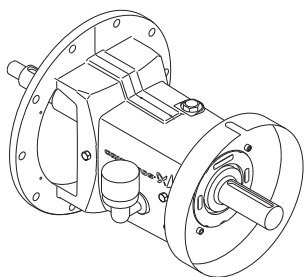
18-сур. Консистенттік майлауға арналған автоматты майсауыты бар мойынтірек кронштейні

Майсауыттар жеке алынады. Оларды мойынтірек кронштейніне орнату және майсауытқа берілген нұсқаулыққа сәйкес 12 ай ішінде босатуға баптау.

Консистенттік майлауға арналған автоматты майсауытының орнына сығымдалған майсауытты қолдануға болмайды. Майлауды тұрақты жаңартып отыру майлау функциясын және мойынтірек ресурсын қолдауда үлкен мәнге ие.

Назар аударыңыз

8.8.2 Майдың тұрақты деңгейлі жүйесі бар мойынтірек кронштейні.



TM04 5174 2709

19-сур. Майдың тұрақты деңгейлі жүйесі бар мойынтірек кронштейні.

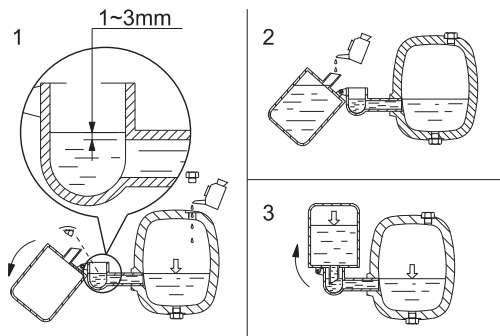
Назар аударыңыз

Мойынтірек кронштейні майсыз жеткізіледі.

Нұсқау

Майдың тұрақты деңгейінің жүйесін май толтырғанға дейін, мойынтірек кронштейніне орнатады. Сұйыққойма бірқасындағы нұсқаулықты қар.

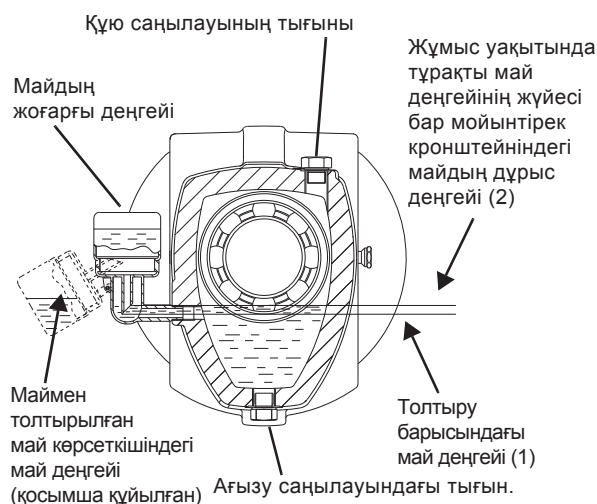
Май құю



TM05 3612 1612

20-сур. Май құю

Кезең	Әрекет
1	Құю саңылауының тығынын бұрап босату.
2	Майсауытты жазып қою және майдың жалғастырғыш иінге жету үшін (1), құю саңылауы арқылы май құю. 21-сур. қар.
3	Май көрсеткіш сұйыққоймасына май толтыру және май көрсеткішін бастапқы күйіне қайтару. Сұйыққоймаға толтыру барысында ауа көпіршіктері толтырылады. Май қажетті деңгейіне жеткенге дейін (2) толтыруды жалғастыру. 21-сур. қар.
4	Сұйыққоймада көпіршіктер қалмағанда, оған майды үстеп құю және майсауытты жұмыс күйіне қайтару.
5	Құю саңылауының орнына тығын орнату.



TM04 4773 2009

21-сур. Май құю

Мойынтірек кронштейніндегі май деңгейі үнемі 21-сур. көрсетілгеніндей болуы керек.

Назар аударыңыз

Жұмыс уақытында май деңгейін үнемі тексеріп отырыңыз және қажеттілігіне қарай майды үстеп құйып отырыңыз. Май деңгейі үнемі қарау терезесінен көрініп тұруы керек.

Май деңгейін тексеру

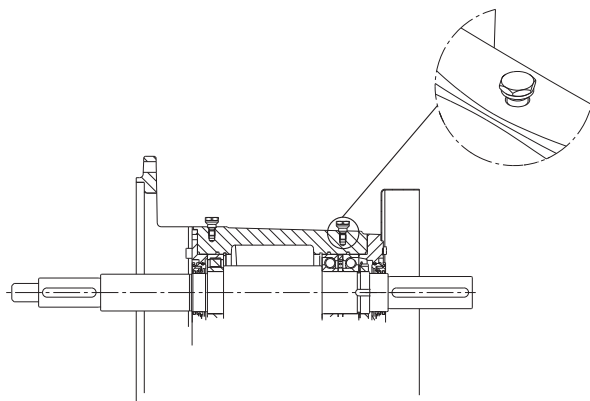
Майдың тұрақты деңгейінің жүйесі дұрыс жұмыс істеп тұрған уақытта мойынтірек кронштейніндегі май деңгейі дұрыс болады. Майсауыттың жұмысын тексеру үшін, майдың тұрақты деңгейінің жүйесі жұмысын бастағанға дейін, яғни сұйыққоймадан ауа көпіршіктері көрінбейінше, ағызу саңылауынан майын баппен ағызып алыңыз.

Ернемектердегі күш және сәттері 1-қосымшада келтірілген.

8.9 Мойынтіректі тексеру

8.9.1 Діріл деңгейі

Консистенттік майлауға арналған автоматты майсауыттары бар немесе тұрақты деңгей майлы жүйесі бар мойынтірек кронштейні соққы импульсінің әдісімен дірілді өлшеуге арналған (SPM). Діріл деңгейі мойынтірек күйін білдіреді.



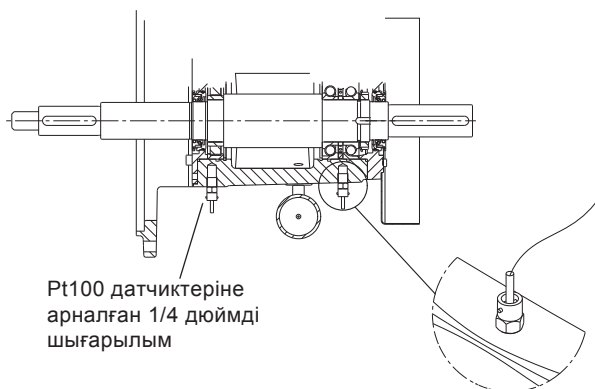
TM04 4925 4309

22-сур. SPM датчиктерін орнатуға арналған жерлерімен мойынтірек кронштейні

8.9.2 Температура

Консистенциялық майлауға арналған автоматты майсауыттары бар немесе майдың тұрақты деңгейлі жүйесі бар мойынтірек кронштейні мойынтірек температурасын бақылауға арналған Pt100 датчиктерінің шығысымен жабдықталған.

Датчиктер Grundfos компаниясынан тапсырыс берілуі мүмкін. Бұл Grundfos датчигі бола алады.



TM04 4925 4309

23-сур. Мойынтірек кронштейнінде орнатылған Pt100 датчиктері

8.10 Манометр және мановакуумметр

Тұрақты бақылау үшін, манометр (қысымды жағынан) және мановакуумметр (сорып алатын жағынан) орнату ұсынылады. Манометрлер крандары сынақ өткізу барысында ғана ашылуы керек.

Манометрлердің өлшеу диапазоны қысымды құбыр жетегінде сорғының мейлінше жоғары қысымын 20% арттыру керек.

Егер өлшеуге арналған манометрлер сорғының ернемектерінде орнатылған болса, манометрлер динамикалық қысымды (жылдамдықты қысым) тіркемейтіндігін есте сақтау керек.

Барлық NK, NKG сорғыларында сорып алатын және қысымдық келте құбырлар диаметрлері әр түрлі, бұл көрсетілген ернемектер арқылы бітудің әр түрлі жылдамдығын туындатады.

Сондықтан қысымды ернемектердегі техникалық құжатнамада көрсетілген қысымды көрсетпейтін болады, керісінше ауқымын 1,5 бар төмен (шамамен 15 м) көрсететін болады.

8.11 Амперметр

Қозғалтқышқа түсетін жүктемені тексеру үшін, амперметрді қосу ұсынылады.

8.12 Жарылысқа қорғалған сорғыларды құрастыру бойынша нұсқаулар



Ескертпе
Пайдаланған уақыттарда сорғы толығымен айдау сұйықтығына толтырылуы керек.

8.12.1 Дара тығыздағышты сорғы

Тұтанбайтын сұйықтықтар

2G/D санаты

Егер пайдалану уақытында оператор сорғының үнемі айдау сұйықтығымен толтырылуын қамтамасыз етуге мүмкіндігі болмаса, онда сорғы қондырмасын бақылау жүйесімен, мысалы, сынуды болдырмау үшін, сорғының тоқтатылуына арналған «құрғақ айналым» қорғанышымен жабдықтау қажет.

3G/D санаты

Атаулы сорғы жүйесіне қосымша бақылау («құрғақ» айналымнан қорғау) талап етілмейді.

Жеңіл тұтанатын сұйықтықтар

2G және 3G санаттары

Егер пайдалану уақытында оператор сорғының үнемі айдау сұйықтығымен толтырылуын қамтамасыз етуге мүмкіндігі болмаса, онда сорғы қондырмасын бақылау жүйесімен, мысалы, сынуды болдырмау үшін, сорғының тоқтатылуына арналған «құрғақ айналым» қорғанышымен жабдықтау қажет.

Сонымен қатар сорғының айналасына жеткілікті желдетілімді қамтамасыз ету керек. Қалыпты жағдайларда пайдаланылатын білік тығыздағышының жылыстау ауқымы 24 сағат жұмыс уақытында 36 мл аз болады.

Аймақ бойынша көрсетілген жіктеуге сәйкестік үшін жеткілікті желдетіліммен қамтамасыз ету керек.

8.12.2 Қосарлы бүйірлік тығыздағышы бар сорғы (back-to-back және tandem)

Тұтанбайтын сұйықтық – сорғы бөлігі

2G/D санаты

Егер пайдалану уақытында оператор сорғының үнемі айдау сұйықтығымен толтырылуын қамтамасыз етуге мүмкіндігі болмаса, онда сорғы қондырмасын бақылау жүйесімен, мысалы, сынуды болдырмау үшін, сорғының тоқтатылуына арналған «құрғақ айналым» қорғанышымен жабдықтау қажет.

3G/D санаты

Атаулы сорғы жүйесіне қосымша бақылау («құрғақ» айналымнан қорғау) талап етілмейді.

Тұтанбайтын сұйықтық – көмекші модуль

Бітеп жуу – 2G/D және 3G/D санаттары

Құбыр сұйықтығының дұрыс ағынын, тегеурінін және температурасын қамтамасыз ету керек. Құбыр сұйықтығын жеткізу үшін, 8.12.3 Құбыр сұйықтығымен бітеп жуу тарауын қар.

Атаулы сорғы жүйесіне қосымша бақылау («құрғақ» айналымнан қорғау) талап етілмейді.

Айналмамен жуу – 2G/D және 3G/D санаттары

Құбыр сұйықтығының дұрыс ағынын, тегеурінін және температурасын қамтамасыз ету керек.

Көмекші модуль үшін қосымша бақылау, мысалы, құбыр сұйықтығының түсуін қамтамасыз етуге арналған «құрғақ» айналымнан қорғанышы талап етіледі.

Жеңіл тұтанатын сұйықтық – сорғы бөлігі

2G және 3G санаттары

Егер пайдалану уақытында оператор сорғының үнемі айдау сұйықтығымен толтырылуын қамтамасыз етуге мүмкіндігі болмаса, онда сорғы қондырмасын бақылау жүйесімен, мысалы, сынуды болдырмау үшін, сорғының тоқтатылуына арналған «құрғақ айналым» қорғанышымен жабдықтау қажет.

Сонымен қатар сорғының айналасында жеткілікті желдеткіш қамтамасыз ету керек. Қалыпты жағдайларда пайдаланылатын білік тығыздағышының жылыстау көлемі 24 жұмыс сағатына 36 мл аз.

Аймақтар бойынша көрсетілген сыныптастыруға арналған жеткілікті желдетумен қамтамасыз ету керек.

Жеңіл тұтанатын сұйықтық – көмекші сорғы

Бітеп жуу – 2G және 3G санаттары

Құбыр сұйықтығының дұрыс ағынын, тегеурінін және температурасын қамтамасыз ету керек. Құбыр сұйықтығын жеткізу үшін, 8.12.3 Құбыр сұйықтығымен бітеп жуу тарауын қар.

Атаулы сорғы жүйесіне қосымша бақылау («құрғақ» айналымнан қорғау) талап етілмейді.

Айналмамен жуу – 2G және 3G санаттары

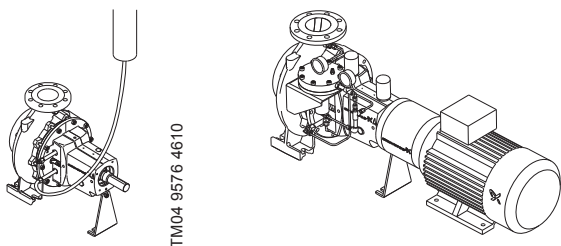
Құбыр сұйықтығының дұрыс ағынын, тегеурінін және температурасын қамтамасыз ету керек.

Көмекші модуль үшін қосымша бақылау, мысалы, құбыр сұйықтығының түсуін қамтамсыз етуге арналған «құрғақ» айналымнан қорғанышы талап етіледі.



Ескертпе
Қысым тығыздағышы мен құбыр сұйықтығының температурасына сәйкес дұрыс шығын сияқты «құрғақ» айналымнан қорғау функциясына жауаптылық құрастырушы/іесіне тиесілі.

8.12.3 Құбыр сұйықтығымен бітеп жуу



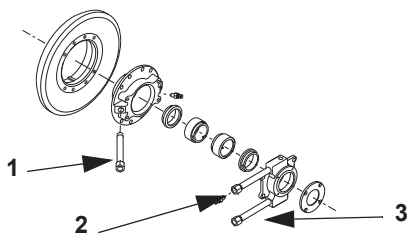
TM04 9576 4610

TM04 9576 4610

24-сур. Бітеу орнату барысында қосарлы бүйірлік тығыздағышты жуу жүйесінің орналасу мысалы.



Ескертпе
Құбыр сұйықтығы 24-сур сияқты 2 құбырлық жалғасымға түсуі керек. 1 және 3-құбырлық қосылымдары бітелуі керек. 25-сур. қар.



25-сур. Құбырлық қосылым

TM04 9576 4610

8.12.4 Шектеулі кеңістіктегі құрастыру



Ескертпе
Шектеулі кеңістікте құрастыру барысында сорғының сәйкес желдеткішін қамтамасыз ету керек.

8.12.5 Сақтандырғыш клапаны бар байпас

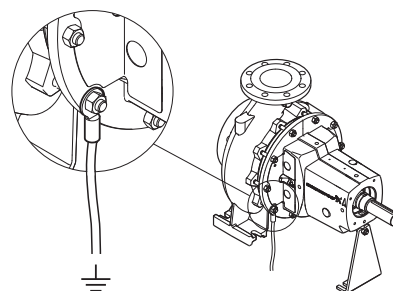


Ескертпе
Сорғы жабық ысырмаға жұмыс істемейуі керек. Бұл сорғының зақымдануының себебі болатын онда температура артуы мен бу түзілуін туындатады. Бұны сақтандырғыш клапаны бар байпас орната отырып, болдырмауға болады. Шығынның мейлінше төмен мәнін сақтау керек.

8.12.6 Сорғы корпусын жерге тұйықтау



Ескертпе
Сорғы корпусы жерге тұйықталуы керек.



26-сур. Сорғы корпусының жерге тұйықтау нүктесі 80±16 Нм-ге дейін тарту

Кіріктірілген жиілікті түрлендіргіші бар сорғыларды (NKE, NKGE) механикалық құрастыру туралы қосымша ақпарат сәйкес Төлқұжат, Құрастыру және пайдалану бойынша нұсқаулыққа Қосымшада келтірілген (жеткізілім жиынтығына кіреді).

9. Электр жабдықтарын іске қосу

Электр жабдықтарын іске қосу жергілікті нормалар мен ережелерге сай маман-электрикпен ғана орындалуы керек.



Ескертпе
Клеммалық қорапты шешу және сорғыны бұзу алдында сорғының қорегінің ажыратылғандығына көз жеткізу керек және оның кездейсоқ қосылып кетуінің алдын алу шараларын қабылдау керек. Сорғы сыртқы желілік ажыратқышқа қосылуы тиіс.

Жұмыс кернеуі мен жиілігі фирмалық тақташада көрсетілген. Қорек қайнарының параметрлері бар электр қозғалтқыштарының электрлі сипаттамаларына сай тексеру тиіс.

Қосылым сызбаларының үлгілері электр қозғалтқыштарының клеммалық қорабы қақпағының ішкі жағында көрсетілген.



Ескертпе
Жарылысқа қауіпті жағдайларда жұмыс істейтін кернеу астындағы кез-келген жабдық сәйкес әкімшілік органдары немесе сауда ұйымдарының негізгі нормалары мен ережелеріне немесе арнайы нұсқауларына сәйкес пайдаланылуы керек.

9.1 Электр қозғалтқышын қорғау

Үш фазалы электр қозғалтқыштары қорғау автоматына жалғастырылуы керек.

3 кВт және одан жоғары MG, MMG типіндегі Grundfos фирмасының үш фазалы электр қозғалтқыштары кіріктірілген терморезисторлармен жабдықталған.

Қозғалтқыштың клеммалық қорабының нұсқаулығын қар.

Электрлі қосылымды ішкі клеммалық қорап сызбасында көрсетілгендей етіп орындаңыз.

**Ескертпе**

Жылылық реле немесе терморезистормен жабдықталған электр қозғалтқышының жөндеуі барысында жұмыс бастар алдында, қозғалтқыштың салқындауынан кейін, автоматты түрде іске қосылуы ажыратылғандығына көз жеткізіңіз.

9.2 Жиілік түрлендіргішімен пайдалану**Grundfos фирмасының электр қозғалтқыштары:**

90 және одан артық типтік өлшемдердегі Grundfos фирмасының барлық үш фазалы электр қозғалтқышы жиілік түрлендіргішіне қосыла алады. Жиілік түрлендіргішіне қосылу нәтижесінде электр қозғалтқышының орамын оқшаулауға жүктеме кей уақыттары артады, ал электр қозғалтқышынан шуыл пайдаланудың қалыпты режимі барысында артады. Мұнда қуатты электр қозғалтқыштары жиілік түрлендіргіштерімен шарттасқан мойынтіректер тоғындағы жүктемемен сыналады. 55 кВт және одан астам қуатындағы электр қозғалтқыштары барысында ток оқшаулау мойынтіректерін орнату керек.

Нұсқау

0,37 – ден 1,1 қоса алғандағы кВт қуат аралығында 2 полюстік, 0,25 – тен 0,55 қоса алғандағы кВт қуат аралығында 4 полюстік (типтік өлшемі 71 и 80), үш фазалы электрқозғалтқыштардың сыртқы жиілік өңдегіштерін пайдалану тек қана электрқозғалтқыш пен жиілікті өңдегіштің арасында орналасқан синусоидальді сүзгіші қолдану арқылы рұқсат етіледі.

Нұсқау

«220-240 D/380-415 Y» қорегі кернеуінде және 3x380-415 В үш фазалы желісіне қосылатын «Жұлдыз» сызбасы бойынша өзінің таңбалау белгісі бар электр қозғалтқышының сыртқы жиілік түрлендіргіштерімен пайдалану 3x220-240 В шығыс кернеуімен жиілік түрлендіргішін қолдану барысында ғана немесе электр қозғалтқышы және 3x380-415 В шығыс кернеуінің арасында орнатылған синусоидальді сүзгіні қолдану барысында рұқсат етіледі.

Егер сорғы жиілікті түрлендіргіштің әрекетіне келтірілген болса, келесі пайдалану талаптарын тексеру қажет:

Пайдалану талаптары	Әрекет
2, 4 және 6 типті электр қозғалтқыштары, 225 және одан артық типтік өлшем.	Электрлі оқшаулаудың қозғалтқыш мойынтіректерінің бірінде болуын тексеру. Grundfos компаниясына жүгініңіз.
Тапсырыс шуылы бойынша сыни	Электр қозғалтқышы және жиілікті түрлендіргіш арасында салдарынан шуыл деңгейін, кернеу шыңын төмендететін dU/dt сүзгісін орнатыңыз.
Әсіресе қолдану шуылы бойынша сыни	Синусоидальді сүзгіні орнатыңыз.
Кабель ұзындығы	Жеткізушінің жиілік түрлендіргішке сәйкес техникалық талаптарының кабелін қолданыңыз. Қозғалтқыш пен жиілікті түрлендіргіш арасындағы кабель ұзындығы қозғалтқыш жүктемесіне әсер етеді.

Пайдалану талаптары	Әрекет
500 В дейінгі қорек кернеуі	Атаулы электр қозғалтқышы жиілік түрлендіргішімен қолданыла алатындығын тексеру керек.
500 В-тан 690 В дейінгі диапазондағы қорек кернеуі.	Электр қозғалтқышы және жиілікті түрлендіргіш арасында салдарынан шуыл деңгейін, кернеу шыңын төмендететін dU/dt сүзгісін орнату немесе қозғалтқыштың күшейтілген оқшаулануының болуын тексеру.
690 В және одан жоғары қорек кернеуі.	dU/dt сүзгісін орнату және қозғалтқыштың күшейтілген оқшаулауының болуын тексеру.

Кіріктірілген жиілікті түрлендіргішті сорғыларының электр жабдығын (NBE, NBGE) қосу туралы қосымша ақпарат Төлқұжат, Құрастыру және пайдалану бойынша нұсқаулыққа сәйкес Қосымшада келтірілген (жеткізу жиынтығына кіреді).

10. Пайдалануға беру

Барлық бұйымдар дайындаушы зауытта қабылдау-тапсыру сынағынан өтеді. Орнату орнында қосымша сынақтар өткізудің қажеті жоқ.

Жабдықты іске қосу үшін, «Грундфос» ЖШҚ сервистік орталығына хабарласуды ұсынамыз. Ұзақ уақыт сақтағаннан кейін (екі жылдан артық) сорғылық агрегат күйіні диагностикасын орындау керек және осыдан кейін ғана пайдалануға енгізуді жүргізу керек. Сорғының жұмыс деңгелегінің еркін қозғалысына көз жеткізу керек. Бүйірлік тығыздағыш, тығыздағышты шығыршық және кабельдік енгізілімнің күйіне назар аудару керек.

Нұсқау

Сорғыны қосар алдында оған жұмыс сұйықтығын құйып, ауаны шығарып тастау керек.

10.1 Жалпы мәліметтер**Ескертпе**

Егер ауыз су аударылып қатарылатын болса, сорғыны пайдаланар алдында кез-келген бөтен денелерді, мысалы консервант қалдықтарын, сынақ сұйықтықтары немесе майларды жою үшін, мұқиятты түрде таза сумен жуу керек.

10.1.1 Сальнигі бар сорғы

Егер сорғылар сальникпен жабдықталған болса, сальникті қысқыш тығынның реттелімін тексеру керек. Сорғы білігінің қолмен айналдыру мүмкіндігі болуы керек. Ұзақ ауақыт тұрып қалғаннан кейін, сорғының шайнасып қалуы барысында білікті қолмен айналдыру керек. Сальникті қысқыш тығынының тартуын босату немесе тығыздағышты шешіп алу.

10.2 Құбыржетегін жуу**Назар аударыңыз**

Сорғының құрылымы қатты бөлшектерден (балшық, шлам) тұратын айдау сұйықтықтарын қарастырмайды. Сорғыны іске қосар алдында таза сумен құбыр жетегінің жүйесін мұқиятты түрде жуыңыз. Кепілдік сорғыны қолдануымен жүйені жуу бапрысында алынған зақымдардың бетін жабады.

10.3 Сорғыны толтыру

Сорғының сорып алатын құбыр жетегінің көлденең білігінен жоғары айдау сұйықтығының деңгейінде орналасқан тұйық немесе ашық гидрожүйелер

1. Қысымды құбыр жетегінде сыналы ысырманы жабу және сорып алатын сыналы ысырманы баяу ашу. Сорғы да, сорып алатын құбыр жетегі айдау сұйықтығымен толық толтырылуы керек.
2. Ауаны шығару үшін, сорғының құю тығынын (М) босату. Клапаннан сыртқы сұйықтық шағы бастаған уақытта оны жабу.



Ескертпе
Құю саңылауының күйіне назар аударыңыз және шығыс сұйықтығы торабына, сонымен қатар қызмет ететін персоналдарға зиян келтірмеуін қадағалаңыз. Ыстық сулы гидрожүйелерде жидіп қалу қаупі бар.

Көрі клапанмен сорып алу режимі

Сорғы мен сорып алатын құбыр жетегі аударып қотару сұйықтығымен толтырылуы тиіс және олардан сорғы іске қосылғанға дейін ауа алынып тасталуы керек.

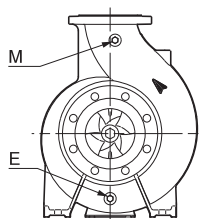
1. Қысымды құбыр жетегіндегі сыналы ысырманы жабыңыз және сорып алатын құбыр жетегіндегі сыналы ысырманы баяу ашыңыз.
2. Ауаны шығаруға арналған саңылаудан тығынды (М) алып тастаңыз.
3. Аударып қотару сұйықтығын сорғы мен сорып алатын құбыр жетегін аударып қотару сұйықтығына тұтас толтыру үшін, құю түтігі арқылы құйыңыз.
4. Ауаны шығаруға арналған саңылаудан тығынды (М) алып тастаңыз.

Құю түтігін ауаны шығаруға арналған саңылау ретінде, сонымен қатар сорып алатын құбыр жетегінің сәйкес келетін саңылауында ауаны шығару үшін орнатуға болады. 25-сур. қар. Сорғының автоматты құю құрылғысын орнату, сонымен қатар құрғақ айналымнан қорғаныш құрылғысын қарастыру ұсынылады.

Сорғының сорып алатын құбыр жетегінің көлденең осінен төмен аударып қотару сұйықтығының деңгейіндегі гидрожүйенің ашылуы.

1. Егер ысырма сорғының құбыр жетегінде орнатылған болса, ол толық ашық болуы керек.
2. Қысымды құбыр жетегінде ысырманы жабыңыз және құю ауызының және дренажды саңылауының бұрандалы тығынын тартыңыз.
3. Қолды пневмо сорғыны ауаны шығару үшін, құю құрылғыларының (түтікпен) орнына қосыңыз.
4. Пневмосорғыны артық қысым әсерінен сақтандыру үшін, олардың және сыртқа тебуші сорғының арасында золотникті клапан орнатылады.
5. Қолды пневмосорғы қатарындағы золотникті клапанды аша отырып, қысымды құбыр жетегі жағынан аударып қотару сұйықтығы өтпейінше пневмосорғымен қысқа, шапшаң ағызулар жасай отырып, сорып алатын құбыр жетегінен ауаны жойыңыз.
6. Қолды пневмосорғы қатарынан золотникті клапанды жабыңыз.

- E Төгу тығыны
M Ауа шығаруға арналған саңылау тығыны



ТМ03 3935 1206

27-сур. Төгу саңылауының тығыны және ауа шығаруға арналған саңылау тығыны

10.4 Айналым бағытын тексеру



Ескертпе
Сорғыны құю орындалғанға дейінгі сәтке дейін айналым бағытын тексеру үшін, оны іске қоспаңыз.

Қозғалтқыш корпусындағы нұсқарлар дұрыс айналым бағытын көрсетеді. Егер сорып алатын ернемектің жағынан қарайтын болсақ, білік сағат тіліне қарсы айналуы керек. 27-сур. қар.

10.5 Іске қосу

Сорғыны қосар алдында сорып алу жағынан ысырманы толық жабыңыз, баспа құбыр жетегінің жағындағы ысырма толық жабық болуы керек.

Сорғыны қосыңыз.

Сорғыны қосу барысында желдеткіш клапан саңылауынан аударып қотару сұйықтығының ағыны өткенге дейін одан ауаны шығарыңыз.



Ескертпе
Желдеткішті саңылаудың күйіне назар аударыңыз және шыққан сұйықтықтың сорғы буынына, сонымен қатар қызмет көрсетуші персоналға зиянын келтірмеуін қадағалаңыз. Ыстық сулардың гидрожүйелерінде жидіту қаупі бар.

Құбыр жетегі сұйықтыққа толтырылғаннан кейін, баспадағы ысырманы толық ашылғанға дейін баяу ашыңыз.



Ескертпе
Сорғының электр қозғалтқышының қуаты барлық қисық, қысым құлауын (жұмыс нүктесінің оңға кетуі) қамтамасыз ету үшін жетіспесе, қызып кетуді туындатуы мүмкін.

Қозғалтқыш тогының өлшеуімен тұтынылатын қуатты тексеріңіз және қозғалтқыштың зуаттық тақтасасында көрсетілген номиналды тогымен алынған мәнді салыстырыңыз. Қайта жүктелімі жағдайында қайта жүктелімді толық шешуге дейін қысымды құбыр жетегінің ысырмасын жабыңыз.

Қозғалтқышпен токтың тұтынылуын сорғының әр уақыттағы іске қосылуын өлшеу ұсынылады.

Нұсқау

Сорғы қозғалтқышының тогын іске қосу уақытында қозғалтқыштың фирмалық тақтасасында көрсетілген толық жүктеменің тогы шамамен алты ретке дейін артады.

10.6 Білік тығыздағышын жүргізіп жаттықтыру

Білік тығыздағышының жұмыс беті айдау сұйықтығымен майланады, сондықтан тығыздағыш арқылы осы сұйықтықтың кейбір мөлшері ағуын күтуге болады. Сорғыны бастапқы іске қосу барысында және жаға тығыздағыш білігін орнату барысында ағу деңгейі қолайлысына дейін төмендеу алдында белгілі бір іске кірістіру кезеңі талап етіледі. Осы кезеңнің ұзақтылығы пайдалану талаптарына байланысты болады, яғни пайдаланудың әрбір өзгерісі жаңа іске кірістіру кезеңін білдіреді.

Пайдаланудың қалыпты жағдайларында ағатын сұйықтық буланып кетеді. Нәтижесінде ағулар болмайды.

керосин типтес сұйықтықтар буланбайды, сондықтан олардың ағуы көрнекті, алайда бұл білік тығыздағышының істен шығу белгісі емес.

10.7 Бақылау аппаратураларының реперлі көрсеткіштері

Атаулы параметрлердің бастапқы мәндерін есептеу ұсынылады:

- діріл деңгейі (SPM датчиктерінің көмегімен)

- мойынтірек температурасы (егер датчиктер орнатылған болса)
- кірістегі және шығыстағы қысым (манометрлер көмегімен).

Атаулы көрсеткіштерді ақаулы жұмыс жағдайында реперлік (анықтамалық) ретінде қолдануға болады.

10.8 Жарылысқа қорғалған сорғыларды пайдалануға енгізер алдындағы қосымша тексерулер

Ескертпе

1. Тапсырыстағы АTEX сыныптастырылуының электр қозғалтқышы және сорғының фирмалық тақташасында көрсетілген санаттарға сәйкес келетіндігіне көз жеткізіңіз.

2. Сорғының резеңке бөлшектері тапсырысқа сай келетіндігіне көз жеткізіңіз.

Фирмалық тақташаны қар.

Фирмалық тақташана қолданылатын кілтті стандартты сорғыны құрастыру және пайдалану бойынша нұсқаулығынан табуға болады.

3. Сорғы мен көмекші модульдердің айдау сұйықтығымен толтырылғандығын және олардан ауа шығарылғандығына көз жеткізіңіз.

4. Біліктің еркін айналатындығына көз жеткізіңіз. Жұмыс дөңгелегі мен сорғы корпусының арасында механикалық түйісулер болмауы керек.

5. Айналым бағытын тексеріңіз.

Сорғы корпусындағы нұсқар дұрыс айналым бағытын көрсетеді.

6. Қосарлы бүйірлік тығыздағышы бар сорғыдарды іске қосу барысындағы әрекеттің кезектілігін сақтаңыз (back-to-back емесе tandem).

Нақты сорғыны құрастыру және пайдалану бойынша нұсқаулықты қараңыз.

7. Егер қосарлы тығыздағышы бар сорғы таңдалып алынған болса (back-to-back), тығыздағыш камераның герметикалылығын тексеріңіз.

8. Сорғыны іске қосар алдында және жұмыс уақытында сорғыда жылыстаулар немесе ақаулықтар жоқтығын тексеріңіз.

9. Келесі жағдайларда сорғыдан ауа шығаруды орындау керек:

- Сорғы біршама уақыт пайдаланылмайды.
- Сорғыда ауа/газ жиналып қалған.

Ескертпе

Егер сорғы және көмекші модуль сумен толтырылмаған болса, айналым бағытын тексеруге арналған сорғыны іске қоспаңыз – тіпті қысқа уақытқа да. Бұл ережені айналуды үстіндегі және қозғалмайтын бөлшектерінің түйісулерінен температура артуын болдырмау үшін, сонымен қатар «құрғақ» айналымнан білік тығыздағышын қорғау үшін, сақтау керек.



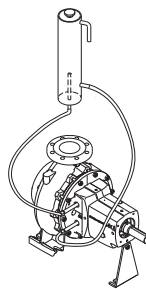
11. Пайдалану

Жиілікті түрлендіргіштерімен жабдықталмаған сорғылар баптауларын талап етпейді.

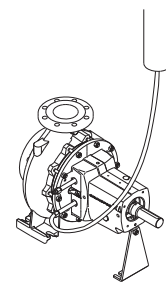
Пайдалану талаптары 15. *Техникалық сипаттамалар* тарауында келтірілген.

NKE, NKGE сорғыларын пайдаланудың қосымша талаптары, сонымен қатар баптау бойынша нұсқаулар Төлқұжат, Құрастыру және пайдалану бойынша нұсқаулыққа сәйкес Қосымшада келтірілген (жеткізілім жиынтығына кіреді).

Вакуум жағдайларында жарылысқа қорғалған сорғыларды пайдалану немесе сорып алудағы жұмыс.



TM04 4176 1209



TM04 4189 1009

28-сур. Сорғының деңгейінен жоғары орнатылған жуу сұйықтығының сиымдылығына жалғанған қосарлы бүйірлік тығыздағышы бар сорғылар

Егер вакуумда немесе сорып алудағы жұмыс 28-сур. қолданылатын тәсілдеріне арналған үздіксіз немесе кезңділігі болып табылатын болса, онда тығыздағыш камерасында жуу сұйықтығының деңгей бақылауға арналған сәйкес жабдығын қолданыңыз. Егер беру сиымдылығының жуу сұйықтығы төмен деңгейге жететін болса, сорғыны тоқтату керек.

12. Техникалық қызмет көрсету

2,2 кВт жоғары (екі полюсті) немесе 1,5 кВт жоғары кіріктірілген жиілікті түрлендіргішті сорғыларының (NBE, NBGE) техникалық қызмет көрсету туралы қосымша ақпарат Төлқұжат, Құрастыру және пайдалану бойынша нұсқаулыққа сәйкес Қосымшада келтірілген (жеткізілім жиынтығына кіреді).

Ескертпе

Жұмысты бастар алдында электр желісінің ажыратылғандығына көз жеткізіңіз.

Электр қорегінің кездейсоқ қосылу мүмкіндігін болдырмау қажет.



12.1 Сорғы

Сорғы техникалық қызмет етулерді талап етпейді.

12.1.1 Біліктің механикалық тығыздағышы

Біліктің механикалық тығыздағышы техникалық қызмет етулерді талап етпейді және жылыстаусыз жұмыс істейді. Егер тұрақты арттырылатын ағу туындайтын болса, біліктің механикалық тығыздағышын тез арада тексеру керек.

Егер сырғанау беттерінде ақаулар бар болатын болса, механикалық тығыздауларды тұтас алмастыру керек.

Біліктің механикалық тығыздағышы өте ұқыпты қарауды талап етеді.

12.1.2 Сальникті тығын

Сальникті қысқышты тығынын сұйықтықтың бір бөлігі білік пен тығыздағышты майлауы керек болғандықтан, іске қосу уақытында қатты тартылмауы керек.

Сальникті қорап пен қысқыш тығын сорғы буындарына жеткен уақытта сальниктік толтыру жұмысын аяқталған деп есептеуге болады. Жылыстауды реттеу қысумен жүзеге асырылады. Майлауды үнемі қамтамасыз етіп отыру үшін, сальник немесе білік гильзасының зақымдануын болдырмауға мүмкіндік беретін сальниктен үнемі бірнеше тамшы ағып тұруы керек.

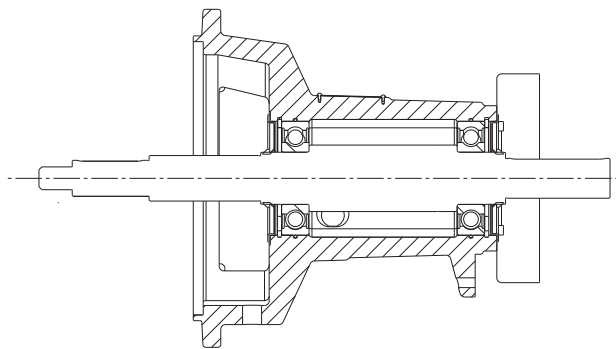
Минутына ұсынылатын мөндері 20-дан 40-қа дейінгі тамшылары.

Егер сальниктегі ағулар тым көп болатын болса, ал қысқыш тығынды ары қарай тарту мүмкін болмаса, сальникті ауыстыру керек. Бөлшектенгеннен кейін, білік гильзасын, камера мен сальникті жуыңыз, оларда зақымдану іздерінің жоқтығын тексеріңіз. Нақты ақпаратты Grundfos-тан алуға болады.

12.2 Кронштейндегі мойынтіректі майлау

12.2.1 Консистенттік майлауы бар мойынтіректер

Тұрақты консистенттік майлауы бар мойынтірегі бар сорғы



TM04 4771 2009

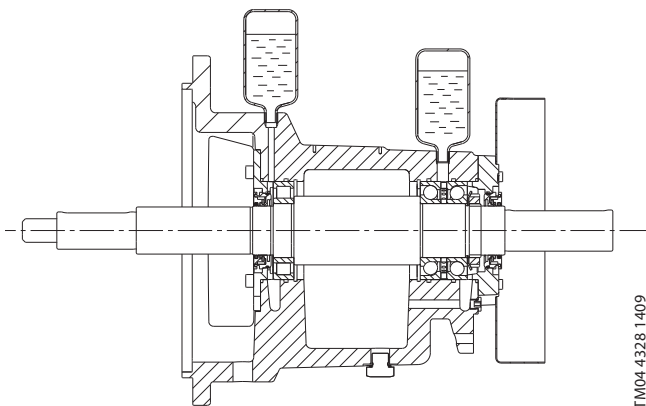
29-сур. Тұрақты консистенттік майлауы бар жабық мойынтіректі мойынтірек кронштейні

Егер мойынтірек кронштейні майсауыттармен немесе майдың тұрақты деңгейінің жүйесімен жабдықталмаған болса, мойынтіректер тұрақты консистенттік майы бар кішкене шарлы мойынтіректер болып табылады. Кішкене шарлы мойынтіректер барлық ресурс кезінде техникалық қызмет етулерді талап етпейді. Пайдаланудың тиімді жағдайларында мойынтіректер ресурсы шамамен 17 500 жұмыс сағатын құрайды. Осы мерзім ету барысында мойынтіректі алмастыру керек.

Жарты жылда бір рет тұтас істік көмегімен мойынтіректерін тексеріңіз. Мойынтірек кронштейнінің атаулы типі үшін SPM көмегімен бірік деңгейін өлшеу қарастырылмаған.

Нұсқау

Консистенттік майлауға арналған автоматты майсауыты бар сорғы



TM04 4328 1409

30-сур. Консистенттік майлауға арналған автоматты майсауыттарымен майланытын ашық роликті және радиальді-тіректік мойынтіректі кронштейндер (майлау патрондарымен).

Егер сорғы автоматты майсауыттарымен жабдықталған болса, мойынтіректердегі консистенттік майлау үнемі жаңарып тұрады.

Пайдаланудың тиімді жағдайларында мойынтіректер ресурсы 100 000 жұмыс сағатын құрайды. Осы мерзім өткен кезде, мойынтіректерді айырбастау керек. **15.1 Техникалық қызмет көрсетуге арналған жиынтықтар** тарауын қар.

Жаңа мойынтіректер Grundfos техникалық талаптарына сәйкес маймен толтырылуы керек.

Мойынтіректер күйін тексеру үшін, мойынтірек кронштейніне SPM датчигін қолдана отырып, бірік деңгейін жүйелі түрде өлшеген жөн. 9.9.1 Бірік деңгейі тарауын қар.

Нұсқау

Консистенттік майлауға арналған автоматты майсауыт.

Сайсауытты 12 айда бір рет ауыстыру керек.

Автоматты майсауыты ауыстыруды орындау барысында ескі немесе артық майды жою үшін жұмыс барысындағы бір сағаттағы кронштейн түбіндегі ағызу саңылауын ашыңыз.

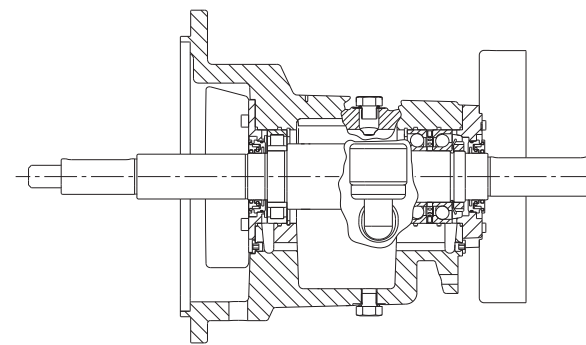
Grundfos LAGD 125/HP2 типіндегі SKF SYSTEM 24 майсауыты ұсынылады.

Негізгі сипаттама	
Коды	K2N-40
NLGI бойынша консистенция деңгейі	2-3
Қоюлатқыш	Полимочевина (di-urea)
Базалық май	Минералды
Жұмыс температурасы	от -40 до 150 °C
Тамшы түсу температурасы	240 °C
Тығыздық	при 20 °C: 0,85 – 0,95 г/см ³
Базалық май тұтқырлығы	
40 °C	96 мм ² /с
100 °C	10,5 мм ² /с
Саны	
2 x LAGD	125/HP2 96887371

Әр түрлі қоюлатқыштары бар консистенттік майлауын ешқашан араластырмаңыз, мысалы майды жеткізушімен кеңеспей, натрий майлауы бар құйма негіздегі май. Минералды майды синтетикалықпен ешқашан араластырмаңыз. Кейбір майлау материалдары үйлесімді, алайда екі майлау материалдарының үйлесімділігін бағалау барынша күрделі. Мойынтіректегі майды айырбастау барысында үнемі басында қолданылған типтегі майдың өзін қолданыңыз.

Назар аударыңыз

12.2.2 Майлы майлауы бар мойынтіректер



TM04 4329 1409

31-сур. Роликті және майлы майлауы бар қосарлы радиальді-тіректік мойынтіректі кронштейн

Пайдаланудың тиімді жағдайларында роликті және қосарлы радиальді-тіректік мойынтіректерінің ресурсы 100 000 жұмыс сағатын құрайды. Осы мерзім өткен кезде, мойынтіректерді айырбастау керек.

Мойынтіректер күйін тексеру үшін, мойынтірек кронштейніне SPM датчигін қолдана отырып, бірік деңгейін жүйелі түрде өлшеген жөн. 9.9.1 Бірік деңгейі тарауын қар.

Нұсқау

Мойынтіректер минералды майымен майланады.

Майды айырбастау кезеңділігі мен талап етілген май көлемі төменде керсетілген.

Мойынтірек температурасы	Майдың бастапқы ауыстырылуы	Майдың кезекті айырбасталуы
70 °C-ге дейін		Әрбір 4400 сағат
70 °C-ден 90 °C-ге дейін	400 сағаттан кейін	Әрбір 2200 сағат

Мойынтірек типі	Жалғастырғыш білік диаметрі [мм]	Майдың жуық мөлшері [мл]
Роликті және радиальді-тіректік мойынтіректер	42	850
	48	1700
	60	1350

Майды айырбастау

Кезең	Әрекет
1	Қолданылған майды жинауға арналған ыңғайлы сиымдылықты мойынтірек кронштейнінің астына орналастырыңыз.
2	Желдеткіш саңылауының тығынын/құю саңылауының және ағызу саңылауының тығыны бұрап босатыңыз.
3	Мойынтірек кронштейнін босатқаннан кейін, ағызу саңылауының орнына орнатыңыз және жаңа майын құйыңыз. 8.8.2 тарауын қар.

Нұсқау

Жұмыс уақытында үш айда бір рет майдың деңгейін тексеріңіз, қажеттілігіне қарай майды үстеп құйыңыз. Майдың деңгейі үнемі қарау терезесінен көрініп тұруы керек.

Shell Omala 68 негізгі сипаттамалары

Тұтқырлық маркасы	68
AGMA EP трансмиссиялық майдың маркасы	68
Ескі марка AGMA	2 EP
Тұтқырлығы:	
40 C барысында	68 мм ² /с
100 C барысында	8,8 мм ² /с
Тұтану нүктесі, СОС, °C	207
Ағымдылықты жоғалту нүктесі, °C	-26

12.3 Жабдық мониторингі

Келесі параметрлері апта сайын шешіп алу ұсынылады:

- діріл деңгейі (SPM датчиктерінің көмегімен)
- мойынтірек датчиктері (егер датчик орнатылған болса)
- кірудегі және шығудағы қысым (манометрлер көмегімен)

Немесе қызмет көрсетуінің бекітілген жоспарын сақтау.

12.4 Электр қозғалтқышы

Электр қозғалтқышын жылына бір рет тексеріп отыру керек.

Лайықты желдетуді қамтамасыз ету үшін, электр қозғалтқышы таза болуы керек. Сорғыны тозаңды үй-жайда орнату барысында оны үнемі тазалап және тексеріп отыру керек.

12.4.1 Майлау

Электр қозғалтқыштарының мойынтіректері

132 дейінгі типтік өлшемдердегі электр қозғалтқыштары барлық қызметтік мерзіміне консистенттік майлаумен толтырылған және техникалық қызмет көрсетуді талап етпейтін мойынтіректі жинақталған мойынтіректік тораптармен қоса отырып жеткізіледі.

132 артық типтік өлшемдердегі мойынтіректер қозғалтқыштың зуаттық тақтасында көрсетілген нұсқауларға сәйкес майлануы керек. Электр қозғалтқышынан майдың ағуы мүмкін. Консистенциялық майлауға техникалық талаптар:

12.4.2 Мойынтіректерді майлау бөлімін қар.

12.4.2 Мойынтіректерді майлау

Келесі сипаттамалары бар құю консистенттік майлауы қолданылуы керек:

- NLGI бойынша 2 немесе 3 сыныбы.
- базалық май тұтқырлығы: +40 °C барысында 70-тен 150 дейін.
- температура диапазоны: үздіксіз жұмыс барысында -30 °C-ден +140 °C дейін.

12.5 Ластанған сорғылар

Егер сорғы қондырмасы денсаулыққа зиянды немесе улы сұйықтықтарды аударып қотару үшін қолданылған болса, бұл қондырғы ластанған ретінде қаралады.

Бұл жағдайларда техникалық қызмет көрсетулерге әрбір тапсырыс беруде аударып қотару сұйықтығы туралы нақты ақпараттарды ертерек ұсыну керек.

Егер мұндай ақпараттар ұсынылмаған жағдайларында Grundfos фирмасы техникалық қызмет көрсетуден бас тарта алады.

Фирмаға қондырманы қайтарумен байланыстағы мүмкін болатын шығындарды жөнелтуші көтереді.

12.6 Техникалық қызмет көрсету/қарау

Төмендегі тексерулер міндетті

Нұсқау

Техникалық қызмет көрсетудің жергілікті графикалары атаулы тексерулерге қатысты басымдылығы болуы мүмкін.

1. Білік тығыздағышының және көмекші модульдерінің дұрыстығын күн сайын тексеру.
2. Әрбір апта сайын майлануы мен мойынтіректер шуылын тексеру. Егер мойынтіректерде тозу белгілері табылған болса, мойынтіректерін айырбастау керек.
3. Әрбір төрт апта сайын муфтаның резеңке бөліктерін тексеріңіз. Егер оларда тозу белгілері байқалған болса, оларды айырбастау керек.
4. Әрбір құрастырылған резервті сорғыны қабілеттілігін қамтамасыз етуін қолдау үшін, аптасына бер рет қосып отыру керек.
5. Тегеурінді немесе жуу жүйесін көмекші модулі өндірушісінің ұсыныстарын сақтай отырып, жылына бір рет мұқиятты түрде жылына бір рет жуып отыру керек.

13. Істен шығару

- NKE, NKGE сорғыларын пайдаланудан шығару үшін, желілік ажыратқышты «Ажыратылған» күйіне ауыстыру керек.

- NKE, NKGE сорғыларын ажырату үшін, сорғының алдыңғы панеліндегі сәйкес түймені басыңыз.

Нақты ақпарат алу үшін, сәйкес сорғыға Төлқұжат, Құрастыру және пайдалану бойынша нұсқаулыққа қосымшаны қараңыз.

Желілік ажыратқышқа дейін барлық электрлік желілер үнемі кернеу астында болады.

Сондықтан кездейсоқ немесе санкцияланбаған жабдық қосылымының алдын алу үшін, желілік ажыратқышты блоктау керек.

14. Төмен температуралардан қорғау

Егер сорғының тоқтауы ұзақ кезеңдерінде төмен температуралардың әсерінің қаупі бар болса, онда сорғыдан және автоматика блогынан сұйықтығын төгіп тастау керек.

Сорғыдан айдау сұйықтығын төгіп тастау үшін, бұрандалы тығынды ағыту керек. 25-сур. қар.

15. Техникалық сипаттамалар

Кіріктірілген жиілік түрлендіргіштерімен сорғыларының (NKE, NKGE) қосымша техникалық деректері Төлқұжат, Құрастыру және пайдалану бойынша сәйкес нұсқаулықта келтірілген.

Электр жабдықтарының деректері

Электр қозғалтқыштарының зауыттық тақташасын қараңыз.

Дыбыстық қысым деңгейі

Сорғылардың дыбыстық қысымының деңгейі 2-қосымшада келтірілген. Деректер MG, MMG, Siemens және TECO электр қозғалтқышты сорғыларға қолданылады. Көрсетілген мәндері дыбыстық қысымының мейлінше жоғары деңгейі болып табылады.

Пайдалану талаптары

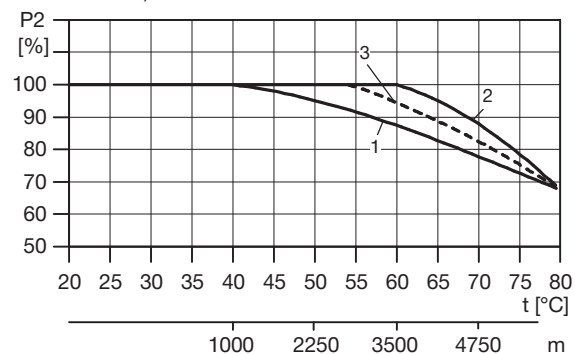
Кіріктірілген жиілікті түрлендіргішті сорғыларының (NBE, NBGE) пайдаланудың қосымша талаптары Төлқұжат, Құрастыру және пайдалану бойынша нұсқаулыққа сәйкес Қосымшада келтірілген (жеткізілім жиынтығына кіреді).

Іске қосу/тоқтату

Типтік өлшем	М.ж. іске қосу саны/сағ		
	Полюстер саны		
	2	4	6
56-71	100	250	350
80-100	60	140	160
112-132	30	60	80
160-180	15	30	50
200-225	8	15	30
250-315	4	8	12
355	4	6	8

Қоршаған ортаның температурасы және теңіз деңгейінен биіктігі

Қоршаған ортаның температурасы және теңіз деңгейінен биіктігі олар мойынтіректер мен оқшаулау жүйесіне әсер ететіндіктен электр қозғалтқыштарының қызметтік мерзімін анықтайтын маңызды факторлар болып табылады. Егер қоршаған ортаның температурасы ұсынылған мейлінше жоғары температура немесе теңіз деңгейіндегі мейлінше жоғары температурадан артатын болса (32-сур.), қозғалтқыш төмен тығыздық салдарынан және осыған байланысты тиімсіз салқындатылумен байланысты толық тиелмеуі керек. Осындай жағдайда үлкен шығыс қуатымен электр қозғалтқышын қолдану керек (қайта ырғақты электр қозғалтқышы).



32-сур. Қоршаған ортаның температурасынан және теңіз деңгейінің биіктігінен байланысты қозғалтқыштың мейлінше жоғары қуаты

Шартты белгілер

Айқ.	Сипаты
1	0,25 – 0,55 кВт электр қозғалтқыштары MG
2	0,75 – 22 кВт электр қозғалтқыштары MG (IE2/IE3)
	0,75 – 450 кВт электр қозғалтқыштары MMG-H (IE2)
3	0,75 – 462 кВт электр қозғалтқыштары Siemens (IE2)

Мысал: 1.1 кВт электр қозғалтқыштары бар сорғылар, IE2 MG: Егер сорғы теңіз деңгейінен 4750 м биіктікте орнатылса, жүктеме номиналды қуатынан 88 % артпауы керек. Қоршаған ортаның 75 °C температурасы барысында электр қозғалтқышына түсетін жүктері номиналды қуатынан 78 % артпауы тиіс. Егер қозғалтқыш қоршаған ортаның 75 °C температурасы барысындағы теңіз деңгейінен 4750 м биіктікте орнатылған болса, номиналды қуатынан 88 % x 78 % = 68,6 % артық жүктемемен электр қозғалтқышының жұктемесін пайдалануға болмайды.

Айдау сұйықтығы температурасының диапазоны

-25 °C-ден +140 °C-ге дейін

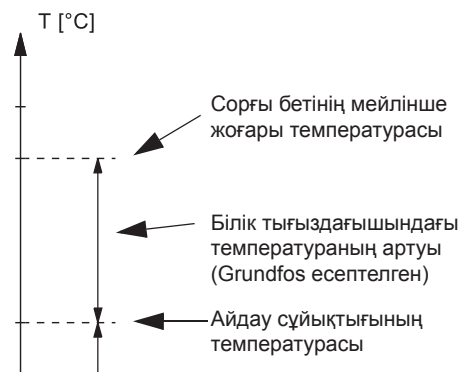
Аударып қотару сұйықтығының мейлінше жоғары температурасы сорғының зауыттық тақташасында көрсетілген. Мүмкіндік температурасының диапазоны таңдалып алынған білік тығыздағышының типіне байланысты болады. EN-GJL-250 шойынынан жасалған корпус, сорғылар үшін, жергілікті нормалар мен ережелерге сайаударып қотару сұйықтығының температурасы +120 °C шектелуі мүмкін. Көтеріңкі температуралы сұйықтықты айдау барысында сорғының шойын бөлшектерінің зақымдануын болдырмау және білік тығыздағышын зақымдауы мүмкін болатын қаттылық тұзының шөгіндісінің құлауы үшін, стабилизациялық өңдеу жүргізілуі керек.

Жарылысқа қорғалған сорғыларда айдау сұйықтығының мейлінше жоғары температурасы

Сұйықтықтың мейлінше жоғары температурасы сынып температурасы мен білік тығыздағышына байланысты.

Температуралық сынып	Бетінің мейлінше жоғары температурасы [°C]
T1	450
T2	300
T3	200
T4	135
T5	100
T6	85

Төменде сызбада білік тығыздағышының температурасының артуы мен айдау сұйықтығының мейлінше жоғары температурасынан қабатталатын сорғы бетінің мейлінше жоғары температурасы келтірілген.



33-сур. Бетінің мейлінше жоғары температурасының есебі

Сорғы бетінің мейлінше жоғары температурасы мейлінше жоғары температуралық сыныптан 5 °C төмен болмауы керек. Айдау сұйықтығының мейлінше жоғары температурасы мен температурасылық сыныбы сорғымен жеткізілетін ерекшелікте берілген.

Ерекшелік көшірмесі Grundfos-пен тіркеледі және сорғының фирмалық тақташасындағы өнім нөмірі мен сериялық көмірлерінің көмегімен сәйкестендіріле алады.

Model **A 96689648 P2 07 02 0001**

34-сур. Моделі, өнім нөмірі, өндіріс орны, аптасы және жылы, сериялық нөмірі

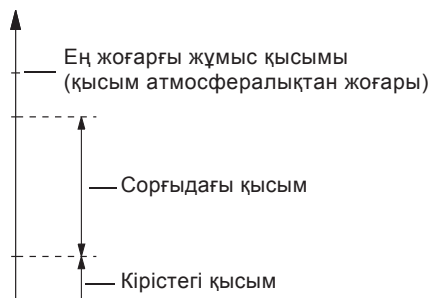
**Ескертпе**

Сорғыны ерекшелікте көрсетілген мәндерден асатын температурасы барысында пайдалануға болмайды. Қауіпсіздік техникасы бойынша нұсқауларды сақтамау сонымен қатар зақымның орнын толтыру бойынша кепілдік міндеттемелерін жоюға алып келеді.

Егер ерекшелік жоқ болатын болса, айдау сұйықтығының мейлінше жоғары температурасы туралы ақпарат үшін, Grundfos өкілдігіне жүгініңіз.

Нұсқау

Егер сорғы ерекшелікте көрсетілгенге қарағанда, аса жоғары температуралы сұйықтықты пайдалануы керек болатын болса, Grundfos өкілдігіне жүгініңіз.

Ең жоғарғы жұмыс қысымы

35-сур. Сорғыдағы қысым

Сорғы кірісіндегі қысым сомасы мен нөлдік беріліс барысындағы сорғының қысымы сорғының корпусы есептелген мейлінше жоғары мүмкіндіктегі жұмыс қысымынан (р) үнемі төмен болуы тиіс. Жабық ысырмаға жұмыс баспаның мейлінше жоғары қысымын береді.

Кірудегі мейлінше төмен қысым

Сорып алудың мейлінше төмен қысымы барысында кавитация туындамауын қадағалау керек. Кавитация келесі жағдайларда туындауы мүмкін:

- Сұйықтық температурасы жоғары.
- Шығыс сорғының номиналды шығысынан едәуір жоғары (жұмыс нүктесі сорғының сипаттамасының оң бөлігінде орналасқан).
- Сорғы аударып қотару сұйықтығының деңгейінен жоғары орнатылған.
- Сорып алудың қолайсыз жағдайлары (ұзын құбыр жетегі немесе бүгудің және басқа да жергілікті жарсыластықтардың көп санымен құбыржетегі).
- Төмен жұмыс қысымы.

Кірудегі мейлінше жоғары қысым

Сорғы кірісіндегі қысым сомасы мен нөлдік беріліс барысындағы сорғының қысымы сорғының корпусы есептелген мейлінше жоғары мүмкіндіктегі жұмыс қысымынан (р) үнемі төмен болуы тиіс. Жабық ысырмаға жұмыс баспаның мейлінше жоғары қысымын береді.

Мейлінше төмен шығын

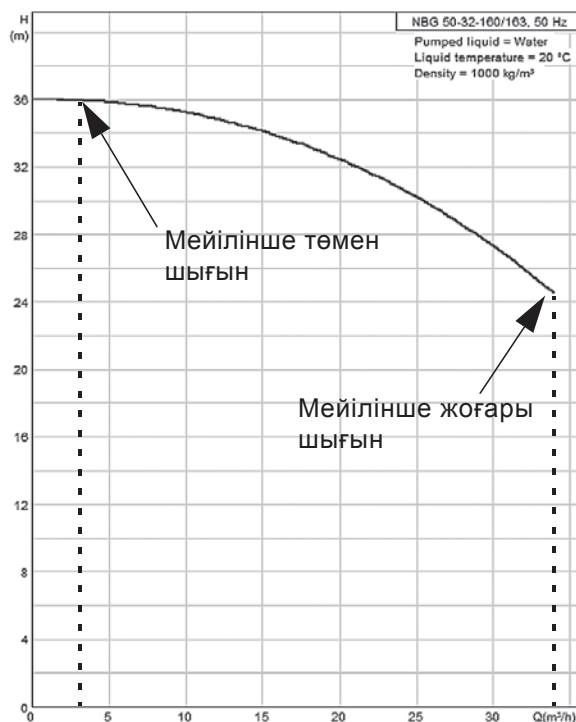
Сорғы жабық тегеурінді клапан барысында сорғыда температура көтерілім, бу түзілетіндіктен, жұмыс істемеуі керек. Бұдан өзге жұмыс дөңгелегінің эрозиясына және мойынтірегінің, білік сальниктері мен механикалық тығыздағышының қызметтік мерзімінің қысқаруына алып келетін кернеу немесе білік әсерінен білік зақымдануы мүмкін.

Тұрақты шығын мейлінше жоғары шығыстан кем дегенде 10 % болуы керек. Берілістің номиналды мәні зауыттық тақташада көрсетілген.

Мейлінше жоғары шығыс

Мейлінше жоғары шығыс артпауы керек, өйтпегенде кавитация мен қайта жүктеме туындау қаупі туындауы мүмкін.

Мейлінше жоғары шығысты сорғыларын не жұмыс сипаттамаларын сынау хаттамаларын қолдана отырып, не сорғыны таңдау барысында Grundfos Product Center қысқ-сипаттамаларының көмегімен есептелуі керек, 36-сур. қар.



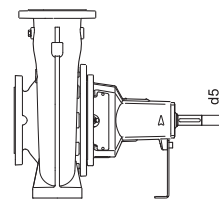
36-сур. Мейлінше төмен және мейлінше жоғары шығынды көрсетуімен берілген мысал

Білік тығыздағышы





Білікті механикалық тығыздағыш

Екі негізгі міндеттер үшін, тығыздағыштың жұмыс диапазоны: суды немесе салқындататын сұйықтықты аударып қотару. 0 °C және одан артық температура барысында жұмыс үшін тығыздау негізінен суды аударып қотару үшін сай келеді, сол уақытта 0 °C төмен температурадағы жұмыс үшін тығыздыққа салқындататын сұйықтық арналған.

Ескертпе: Тығыздағышты мейлінше жоғары температура мен қысым барысында пайдалануға ұсыныс жасалмайды, мұндай жағдайда қызметтік мерзімі қысқарады және мезгілдік шуыл туындауы мүмкін.



Білік тығыздағышының диаметрі, мм	NB, NK	28, 38	48	55	60
d5 [мм]	NK	24, 32	42	48	60

Тип	Тығыздау беті	Резеңке	Коды	Температура диапазоны	Ең төменгі қысым [бар]			
 <p>Резеңке сальфонды тығыздағыш. В типі, теңгерімделмеген.</p>	AQ1	EPDM	BAQE	0 °C – ден +120 °C дейін	16	16	16	16
	AQ1	FKM	BAQV	0 °C – ден +90 °C дейін	16	16	16	16
	BQ1	EPDM	BBQE	0 °C – ден +120 °C дейін	16	16	16	16
	BQ1	FKM	BBQV	0 °C – ден +90 °C дейін	16	16	16	16
	Q1B	EPDM	BQBE	0 °C – ден +140 °C дейін	16	–	–	–
	Q1Q1	EPDM	BQQE	0 °C – ден +90 °C дейін	16	16	16	16
	Q1Q1	FKM	BQQV	0 °C – ден +90 °C дейін	16	16	16	16
 <p>Резеңке сальфонды тығыздағыш. В типі, теңгерімделмей, кішірейтілген жұмыс беті.</p>	Q1Q1	EPDM	GQQE	-25 °C – ден +90 °C дейін	16	16*	16*	16*
	Q1Q1	FKM	GQQV	-20 °C – ден +90 °C дейін	16	16*	16*	16*
 <p>Айналым сәтін берудің қатты жүйесімен теңгерімделмеген шығыршықты тығыздағыш. А типі, теңгерімделмеген.</p>	Q1A	EPDM	AQAE	0 °C – ден +120 °C дейін	25	25	25	25
	Q1A	FKM	AQAV	0 °C – ден +90 °C дейін	25	25	25	25
	Q1Q1	EPDM	AQQE	0 °C – ден +90 °C дейін	25	25	16	16
	Q1Q1	FKM	AQQV	0 °C – ден +90 °C дейін	25	25	16	16
	Q1Q1	HNBR	AQQX	0 °C – ден +90 °C дейін	25	25	16	16
 <p>Атмосфера жағынан серіппемен теңгерімделген шығыршықты тығыздағыш. D типі.</p>	AQ6	FXM	DAQF	0 °C – ден +140 °C дейін	25	25	25	25
	Q6Q6	EPDM	DQQE	0 °C – ден +120 °C дейін	25	25	25	25
	Q6Q6	FKM	DQQV	0 °C – ден +90 °C дейін	25	25	25	25
	Q6Q6	HNBR	DQQX	0 °C – ден +120 °C дейін	25	25	25	25
	Q6Q6	FFKM	DQQK	0 °C – ден +120 °C дейін	25	25	25	25

* 60 °C артық емес

Сальникті қорап

	Коды	Температура диапазоны	М.ж. қысым [бар]
Салқындатқышсыз ішкі тығыздағыш сұйықтығы бар сальник	SNE		
Салқындатқышсыз ішкі тығыздағыш сұйықтығы жоқ сальник	SNO	-30 °C-ден +120 °C дейін	16
Салқындатқышсыз тығыздағыш сұйықтығын күштеп беруі бар сальник	SNF		

16. Ақаулықтың алдын алу және жою

**Ескертпе**

Клеммалық қорапты шешіп алу және сорғы бөлшектеу алдында қоректің ажыратылғандығына көз жеткізу керек және оның кездейсоқ қосылып кетпеуінің алдын алу үшін шаралар қабылдау керек.

Ақаулық	Себеп	Жою әдістері
1. Сорғылы агрегат сұйықтықты мүлде бермейді немесе оны жеткіліксіз көлемде береді.	a) Қорек қате қосылған (2 фаза).	Қорек қосылымын тексеру және жөндеу
	b) Айналымның қате бағыты.	Қоректеуші электр желісінің екі фазасының қосылымының орындарын айырбастау.
	c) Сорып алу желісінде ауаның болуы.	Сорғыны толтырып, одан бүкіл ауаны шығару қажет.
	d) Тым артық қарама-қарсы қысым.	Жұмыс нүктелерінің күйін төлқұжаттық деректеріне сәйкес реттеу. Жүйені ластанбауына тексеру.
	e) Сорып алудың тым төмен қысымы.	Сорып алу жағынан айдау сұйықтығының деңгейін арттыру. Сорып алу құбыр жетегіндегі ысырманы толық ашу. 8.5 Құбыр жетегі тарауында келтірілген пайдалану талаптарына сәйкес тексеру.
	f) Сорып алатын құбыр жетегі немесе жұмыс дөңгелегі ластанып бітелген.	Сорып алатын магистральді немесе сорғыны жуу.
	g) Сорғы ақауланған тығыздағыш арқылы ауаны сорып алады.	Құбыржетегінің тығыздағышын, сорғы төсемдерін және білік тығыздағышын тексеру, қажеттілігіне қарай айырбастау.
	h) Сорғы ауаны сұйықтықтың төмен деңгейі себебінен сорып алады.	Айдау сұйықтығының деңгейін сорып алу жағынан көтеру және қаншалықты мүмкін болғанына қарай оны тұрақты етіп қолдау.
2. Электр қозғалтқышының жүргізіші электр қозғалтқышының қайта жүктелімінің себебінен ажыратылды.	a) Сорғы ластанып бітелген.	Сорғыны жуу.
	b) Сорғының номналды жұмыс нүктесі арттырылған.	Жұмыс нүктелерінің күйін төлқұжаттық деректеріне сәйкес реттеу.
	c) Тапсырыста көрсетілген сол мәндермен салыстыру бойынша аударып қотару сұйықтығының көтеріңкі тығыздығы немесе тұтқырлығы.	Егер қуатты төмендету мүмкін болатын болса, тегеурінді құбыржетегінде берілісін төмендету. Немесе аса қуатты электр қозғалтқышын орнату.
	d) Қайта жүктеу кезіндегі электр қозғалтқышының іске қосуын қате реттеу.	Электр қозғалтқышының орнатылған іске қосқыш мәнін тексеру, қажеттілігіне қарай айырбастау.
	e) Электр қозғалтқышы екі фазада жұмыс істейді.	Қорек қосылымын тексеру. Егер қалқымалы сақтандырғын зақымданған болса, оын алмастыру.
3. Сорғы тым көп шуылмен жұмыс істейді. Сорғы дірілмен тегіс емес қозғалысымен жұмыс істейді.	a) Сорып алудың тым төмен қысымы (кавитацияның туындауы).	Сорып алу жағынан айдау сұйықтығының деңгейін арттыру. Сорып алу құбыр жетегіндегі ысырманы толық ашу. 8.5 Құбыр жетегі тарауында келтірілген пайдалану талаптарына сәйкес тексеру.
	b) Сорып алатын құбыр жетегі немесе сорғымен ауаны сорып алу.	Сорғыдан немесе сорып алатын құбыржетегінен ауаны жою.
	c) Тапсырыста көрсетілген мәннен төмен сорғыдағы қарама-қарсы.	Жұмыс нүктелерінің күйін төлқұжаттық деректеріне сәйкес реттеу.
	d) Сорғы ауаны сұйықтықтың төмен деңгейі себебінен сорып алады.	Айдау сұйықтығының деңгейін сорып алу жағынан көтеру және қаншалықты мүмкін болғанына қарай оын тұрақты етіп қолдау.
	e) Жұмыс дөңгелегінің үйлесімсіздігі (жұмыс дөңгелегінің қалағы ластанған).	Жұмыс дөңгелегін жуу және күйін тексеру.
	f) Сорғының ішкі компоненттерінің тозуы.	Ақаулы компоненттерін айырбастау
	g) Сорғыға құбыр жетегінен жүктеме беріледі (іске қосу барысында шуылды туындатады).	Сорғыны құбыр жетегі тарапынан жүктеме берілмейтіндей етіп орнату. Құбыр жетегін тіреулерге бекіту.
	h) Мойынтіректер ақаулығы.	Мойынтіректерді айырбастау
	i) Электр қозғалтқышының желдеткіші ақауланған.	Желдеткішін айырбастаңыз.
	j) Муфта ақаулығы	Муфтаны айырбастау. Муфтаны теңестіру. 8.4.2 Блокты орталыққа дәлдеу тарауын қар.
	k) Сорғыдағы өзге заттардың болуы.	Сорғыны жуу.
l) Жиілік түрлендіргішімен пайдалану	9.2 Жиілікті түрлендіргішімен пайдалану тарауын қар.	

Ақаулық	Себеп	Жою әдістері
4. Сорғыда, жалғанымдарда, біліктің механикалық тығыздағышында немесе сальниктегі жылыстау.	a) Сорғыға құбыр жетегінің жүктемесі беріледі, бұл сорғы немесе қосылым корпусының ағуларына алып келеді.	Сорғыны құбыр жетегі тарапынан жүктеме берілмейтіндей етіп орнату. Құбыр жетегін тіреулерге бекіту.
	b) Сорғы немесе қосылым корпусының төсемдерінің ақаулануы.	Сорғы корпусы немесе жалғанымдар төсемдерін айырбастау.
	c) Білікті механикалық тығыздағыштың ластануы немесе қажалуы	Біліктің механикалық тығыздағышына қарау және тазарту жүргізу.
	d) Білікті механикалық тығыздағыштың ақауы.	Біліктің бүйірлік тығыздағышын ауыстыру.
	e) Сальниктің істен шығуы	Сальникті тарту. Сальникті жөндеу немесе ауыстыру.
	f) Білік беті немесе білік тығыздағышындағы ақау	Білікті немесе білік тығынын айырбастау. Сальникті толтырманы айырбастау.
5. Сорғының немесе электр қозғалтқышының тым жоғары температурасы.	a) Сорып алатын құбыр жетегі немесе сорғымен ауаны сорып алу.	Сорып алатын құбыр жетегінен немесе сорғыдан ауаны жою және айдау сұйықтығын үстеп құю.
	b) Сорып алудың тым төмен қысымы.	Сорғыны құбыр жетегі тарапынан жүктеме берілмейтіндей етіп орнату. Құбыр жетегін тіреулерге бекіту. <i>8.5 Құбыр жетегі</i> тарауында келтірілген пайдалану талаптарына сәйкес тексеру.
	c) Мойынтіректерде майлаудың жетімсіздігі немесе жеткіліксіз көлемі немесе майлаудың сай келмейтін типі таңдалып алынған.	Майды қосу, артығын алу немесе алмастыру.
	d) Сорғыда және мойынтіректі буындарда құбыр жетегі жағынан берілетін ішкі кернеу туындады.	Сорғыны құбыр жетегі тарапынан жүктеме берілмейтіндей етіп орнату. Құбыр жетегін тіреулерге бекіту. Муфтаның остілігін тексеру. <i>8.4.2 Блокты орталыққа дәлдеу</i> тарауын қар.
	e) Тым жоғары өзектік қысым	Сорып алу желісі жағынан жұмыс дәңгелегі мен стопорлы шығыршықтың түсіру саңылауын тексеру.
	f) Электр қозғалтқышының жүргізгіші ақаулы немесе қате реттелген.	Электр қозғалтқышының орнатылған іске қосқыш мәнін тексеру, қажеттілігіне қарай айырбастау.
6. Мойынтрак кронштейнінен май жылыстауы.	g) Электр қозғалтқышы шамадан тыс жүктелген.	Номиналды берілісін төмендету қажет.
	a) Мойынтрак кронштейніне тым көп май құйылған, мұның нәтижесінде май деңгейі біліктің төменгі нүктесінен жоғары болып тұр.	Майдың тұрақты деңгей жүйесі өзінің жұмысын бастағанша, яғни сұйыққоймада ауа көпіршіктері пайда болғанға дейін, майды баяу ағызып алу.
7. Сұйыққоймадан майдың жылыстауы	b) Сальниктер ақаулы.	Сальникті алмастыру
	a) Сұйыққоймадағы бұранда ақаулы	Сұйыққойманы алмастыру

17. Бұйымды кәдеге жарату

Шекті күйдің негізгі өлшемдері болып табылатындар:

1. жөндеу немесе ауыстыру қарастырылмаған бір немесе бірнеше құрамдас бөліктердің істен шығуы;
2. пайдаланудың экономикалық тиімсіздігіне алып келетін жөндеуге және техникалық қызмет көрсетуге шығындардың ұлғаюы.

Аталған жабдық, сонымен қатар, тораптар мен бөлшектер экология саласында жергілікті заңнамалық талаптарға сәйкес жиналуы және кәдеге жаратылуы тиіс.

18. Дайындаушы. Қызметтік мерзімі

Дайындаушы:

«GRUNDFOS Holding A/S концерні,
Poul Due Jensens Vej 7, DK-8850 Bjerringbro, Дания*

* нақты дайындалу елі фирмалық тақташасында көрсетілген.

Уәкілетті дайындаушы тұлға/Импорттаушы**:

«Грундфос Истра» ЖШҚ
143581, Мәскеу облысы, Истра ауданы,
Павло-Слободское е/м.,
Лешково ауылы, 188-үй.

Орта Азия бойынша импорттаушы:

Грундфос Қазақстан ЖШС
Қазақстан Республикасы, 050010, Алматы қ.,
Көк-Төбе шағын ауданы, Қыз-Жібек көшесі, 7.

** импорттық жабдықтарға қатысты көрсетілген.

Ресейде дайындалған жабдық үшін:

Дайындаушы:

«Грундфос Истра» ЖШҚ
143581, Мәскеу облысы, Истра ауданы,
Павло-Слободское е/м.,
Лешково ауылы, 188-үй.

Орта Азия бойынша импорттаушы:

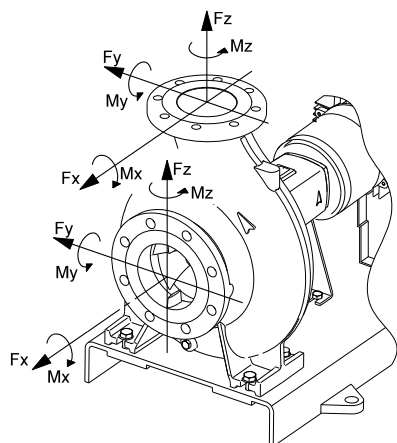
Грундфос Қазақстан ЖШС
Қазақстан Республикасы, 050010, Алматы қ.,
Көк-Төбе шағын ауданы, Қыз-Жібек көшесі, 7.

Жабдықтың қызметтік мерзімі 10 жылды құрайды.

Техникалық өзгерістер болуы мүмкін.

Приложение 1.

Усилия на фланцах и моменты



TM04 5621 3609

Рис. 37 Усилия на фланцах и моменты

Серый чугун	Диаметр DN	Усилие [Н]				Момент [Нм]				
		Fy	Fz	Fx	ΣF *	My	Mz	Mx	ΣM *	
Горизонтальный насос, ось Z, напорное отверстие	32	315	298	368	578	263	298	385	560	
	40	385	350	438	683	315	368	455	665	
	50	525	473	578	910	350	403	490	718	
	65	648	595	735	1155	385	420	525	770	
	80	788	718	875	1383	403	455	560	823	
	100	1050	945	1173	1838	438	508	613	910	
	125	1243	1120	1383	2170	525	665	735	1068	
	150	1575	1418	1750	2748	613	718	875	1278	
	200	2095	2600	2100	4055	805	928	1138	1680	
	250	2700	3340	2980	5220	1260	1460	1780	2620	
Горизонтальный насос, ось X, всасывающий патрубок	50	578	525	473	910	350	403	490	718	
	65	735	648	595	1155	385	420	525	770	
	80	875	788	718	1383	403	455	560	823	
	100	1173	1050	945	1838	438	508	613	910	
	125	1383	1243	1120	2170	525	665	735	1068	
	150	1750	1575	1418	2748	613	718	875	1278	
	200	2345	2100	1890	3658	805	928	1138	1680	
	250	2980	2700	3340	5220	1260	1460	1780	2620	
	300	3580	3220	4000	6260	1720	1980	2420	3560	
	350	4180	3760	4660	7300	2200	2540	3100	4560	
Нержавеющая сталь	Диаметр DN	Усилие [Н]				Момент [Нм]				
		Fy	Fz	Fx	ΣF *	My	Mz	Mx	ΣM *	
Горизонтальный насос, ось Z, напорное отверстие	32	630	595	735	1155	525	595	770	1120	
	40	770	700	875	1365	630	735	910	1330	
	50	1050	945	1155	1820	700	805	980	1435	
	65	1295	1190	1470	2310	770	840	1050	1540	
	80	1575	1435	1750	2765	805	910	1120	1645	
	100	2100	1890	2345	3675	875	1015	1225	1820	
	125	2485	2240	2765	4340	1050	1330	1470	2135	
	150	3150	2835	3500	5495	1225	1435	1750	2555	
	Горизонтальный насос, ось X, всасывающий патрубок	50	1155	1050	945	1820	700	805	980	1435
		65	1470	1295	1190	2310	770	840	1050	1540
80		1750	1575	1435	2765	805	910	1120	1645	
100		2345	2100	1890	3675	875	1015	1225	1820	
125		2765	2485	2240	4340	1050	1330	1470	2135	
150		3500	3150	2835	5495	1225	1435	1750	2555	
200		4690	4200	3780	7315	1610	1855	2275	3360	

* ΣF и ΣM - векторные суммы усилий и моментов.

Если нагрузка не всегда достигает максимально допустимого значения, одна из следующих величин может превышать предел нормы. Для получения дополнительной информации обращайтесь в Grundfos.

Приложение 2.

Уровень звукового давления

Данные для насоса с электродвигателем.

Электродвигатель [кВт]	Трехфазные электродвигатели		
	Двухполюсные n = 2900 min ⁻¹	Четырехполюсные n = 1450 min ⁻¹	Шестиполюсные n = 970 min ⁻¹
0.25	56	41	–
0.37	56	45	–
0.55	57	42	40
0.75	56	42	43
1.1	59	50	43
1.5	58	50	47
2.2	60	52	52
3	67	58	63
4	69	58	63
5.5	68	64	63
7.5	68	64	67
11	70	65	67
15	70	65	57
18.5	70	57	57
22	67	57	57
30	67	57	57
37	67	57	57
45	67	57	58
55	71	57	58
75	73	65	59
90	73	65	59
110	73	65	60
132	73	65	60
160	76	65	63
200	76	65	67
250	78	73	68
315	82	74	71
355	77	75	71
400	–	75	



RU

Насосы NK, NKE, NKG, NKGE сертифицированы на соответствие требованиям технических регламентов Таможенного союза «О безопасности машин и оборудования» (ТР ТС 010/2011), «О безопасности низковольтного оборудования» (ТР ТС 004/2011), «Электромагнитная совместимость технических средств» (ТР ТС 020/2011).
Сертификат соответствия: № TC RU C-DK.АИ30.В.01172, срок действия до 08.12.2019 г.
Выдан органом по сертификации продукции «ИВАНОВО-СЕРТИФИКАТ» ООО «Ивановский Фонд Сертификации», аттестат аккредитации № РОСС RU.0001.11АИ30 от 20.06.2014 г., выдан Федеральной службой по аккредитации; адрес: 153032, Российская Федерация, Ивановская обл., г. Иваново, ул. Станкостроителей, дом 1; телефон: (4932) 23-97-48, факс: (4932) 23-97-48.

Насосы NKG сертифицированы на соответствие требованиям технического регламента Таможенного союза «О безопасности оборудования для работы во взрывоопасных средах» (ТР ТС 012/2011).
Сертификат соответствия: № TC RU C-DK.ГБ08.В.00347, срок действия до 20.05.2019 г.
Выдан органом по сертификации продукции взрывозащищенного оборудования Закрытое Акционерное Общество Технических Измерений, Безопасности и Разработок (ОС ВО ЗАО ТИБР), аттестат аккредитации № РОСС RU.0001.11ГБ08 срок действия с 15.06.2011 г. по 15.06.2016 г., выдан Федеральным Агентством по техническому регулированию и метрологии; адрес: 301760, Тульская обл., г. Донской, ул. Горноспасательная, д. 1, стр. А, Россия; тел./факс: (48746) 5-59-53.

Истра, 09 декабря 2014 г.



KZ

NK, NKE, NKG, NKGE сорғылары Кедендік одақтың «Машиналар мен құрылғылардың қауіпсіздігі туралы» (ТР ТС 010/2011), «Төменвольтты құрылғылардың қауіпсіздігі туралы» (ТР ТС 004/2011), «Техникалық құралдардың электромагниттік үйлесімдігі» (ТР ТС 020/2011) техникалық регламенттерінің талаптарына сәйкестігіне сертификатталған.
Сәйкестік сертификаты: № TC RU C-DK.АИ30.В.01172, қолдану мерзімі 08.12.2019 ж. дейін.
«Сертификаттың Иванов Қоры» ЖШҚ «ИВАНОВО-СЕРТИФИКАТ» сертификация бойынша органымен берілген, 20.06.2014 жылдан № РОСС RU.0001.11АИ30 аккредитациясының аттестаты, аккредитация бойынша Федералды қызметпен берілген, мекен-жай: 153032, Ресей Федерациясы, Ивановск обл., Иваново қ., Станкостроитель көш., 1-үй; телефон: (4932) 23-97-48, факс: (4932) 23-97-48.

NKG сорғылары Кедендік одақтың «Жарылысқа қауіпті орталардағы жұмысқа арналған жабдық қауіпсіздігі туралы» (ТР ТС 012/2011) техникалық регламенттердің талаптарына сәйкестігіне сартификацияланған.
Сәйкестік сертификаты: № TC RU C-DK.ГБ08.В.00347, қолдану мерзімі 20.05.2019 ж. дейін.
Техникалық өлшемдер, Қауіпсіздік және Өзірлемелер Жабық Акционерлік Қоғамының жарылысқа қорғалған өнімін сертификаттау бойынша (ТӨҚӘ ЖАҚ ЖҚ СО) берілді, аккредитация аттестаты № РОСС RU.0001.11ГБ08; жарамдылық мерзімі 15.06.2011 жылдан 15.06.2016 жылға дейін.
Техникалық реттеу және метрология бойынша Федералды агенттігімен берілді; мекен-жайы: 301760, Тула обл., Донской қ., Горноспасательный көш., 1-үй. А беті, Ресей; тел/факс: (48746) 5-59-53

Касаткина В. В.
Руководитель отдела качества,
экологии и охраны труда
ООО Грундфос Истра, Россия
143581, Московская область,
Истринский район,
дер. Лешково, д.188

Российская Федерация

ООО Грундфос
111024, Москва,
Ул. Авиамоторная, д. 10, корп.2, 10
этаж, офис XXV. Бизнес-центр
«Авиаплаза»
Тел.: (+7) 495 564-88-00, 737-30-00
Факс: (+7) 495 564 88 11
E-mail: grundfos.moscow@grundfos.com

Республика Беларусь

Филиал ООО Грундфос в Минске
220125, г. Минск,
ул. Шафарнянская, 11, оф. 56,
БЦ «Порт»
Тел.: +7 (375 17) 286-39-72/73
Факс: +7 (375 17) 286-39-71
E-mail: minsk@grundfos.com

Республика Казахстан

Грундфос Казахстан ЖШС
Казақстан Республикасы, KZ-
050010 Алматы қ.,
Көк-Төбе шағын ауданы,
Қыз-Жібек көшесі, 7
Тел: (+7) 727 227-98-54
Факс: (+7) 727 239-65-70
E-mail: kazakhstan@grundfos.com

96761294 0715
ECM: 1163830