

Wilo-Multivert-MVIE



2029787/0009-VI

Возможны технические изменения!

Содержание:

- 1 Общие положения
 - 1.1 Область применения
 - 1.2 Технические характеристики
- 2 Техника безопасности
- 3 Транспортировка и временное хранение
- 4 Описание изделия и принадлежностей
 - 4.1 Описание
 - 4.2 Насос
 - 4.3 Мотор и устройство регулирования
 - 4.4 Принадлежности
- 5 Сборка / Монтаж
 - 5.1 Монтаж
 - 5.2 Подвод воды
 - 5.3 Подключение электричества
- 6 Ввод в эксплуатацию
 - 6.1 Настройки
 - 6.2 Предварительная промывка
 - 6.3 Заполнение и удаление воздуха
 - 6.4 Ввод в эксплуатацию
- 7 Техническое обслуживание
- 8 Неисправности, причины, устранение

1 Общие положения

Монтаж и ввод в эксплуатацию должен проводиться только квалифицированным персоналом!

1.1. Область применения

Насосы предназначены для перекачивания чистых жидкостей без примесей в жилищах, сельском хозяйстве и промышленных предприятиях ...

Основные области применения: водоснабжение, распределение воды, подача воды на водонапорные башни, промывочные и оросительные установки, системы пожаротушения, отопления (рекомендуется байпас), перекачка конденсата, увлажнение воздуха, промышленные циркуляционные системы.

1.2. Технические характеристики

Максимальное рабочее давление

- Корпус PN 25 : 25 бар
- Корпус PN 16 : 16 бар
- Корпус тип "Victaulic" : 25 бар

Максимальное давление во всасывающем патрубке : 10 бар

Допустимый диапазон температур

Уплотнения EPDM (соответствует KTW-Германия /WRAS-Великоб.): -15°C до + 120°C

Уплотнения FPM ("Viton") : - 15°C до + 90°C

Максимальная температура окруж. среды (стандартное исполнение) : max + 40° C

Влажность воздуха в помещении : < 90 %

* При использовании насоса в других условиях, свяжитесь с Производителем.

2 Техника безопасности

Это руководство по эксплуатации содержит основные указания, которые необходимо соблюдать при монтаже и эксплуатации насоса. Поэтому перед монтажом и вводом в эксплуатацию монтер, а также компетентный пользователь должны изучить это руководство. Необходимо соблюдать не только приведенные в этом пункте "Техника безопасности" общие указания по технике безопасности, но и описанные в последующих пунктах специальные предписания по технике безопасности

2.1 Специальные символы в руководстве по эксплуатации

Содержащиеся в этом руководстве по эксплуатации указания по технике безопасности, несоблюдение которых может создать опасность для людей, обозначаются общим символом опасности:



при предупреждении об электрическом напряжении:



Указания по технике безопасности, несоблюдение которых может нарушить работу установки, обозначаются словом

Внимание!

2.2 Квалификация персонала

Персонал, производящий монтаж, должен иметь соответствующую квалификацию для выполнения данных работ.

2.3 Опасности при несоблюдении указаний по технике безопасности

Несоблюдение указаний по технике безопасности может причинить вред людям и насосу/установке. Несоблюдение указаний по технике безопасности приводит к потере права на возмещение ущерба.

Возможные последствия:

- нарушение работы насоса/установки,
- опасность электрического или механического воздействия на человека,
- порча имущества/предметов.

2.4 Указания по технике безопасности для пользователя

Необходимо соблюдать соответствующие инструкции для предотвращения несчастных случаев. Исключить опасность удара током. Необходимо соблюдать инструкции VDE и местных предприятий по энергоснабжению.

2.5 Указания по технике безопасности при проведении инспекционных и монтажных работ

Пользователь должен позаботиться о том, чтобы все инспекционные и монтажные работы производились квалифицированным персоналом, ознакомленным с данным руководством по монтажу и эксплуатации.

Все работы должны производиться только при полном отключении установки.

2.6 Самовольное изменение конструкции и производство запасных частей

Изменение конструкции насоса допустимо только после согласования с Производителем. Оригинальные запасные части и авторизованные производителем комплектующие обеспечивают безопасность и надежность эксплуатации. Использование других деталей снимает с Производителя ответственность за любые вытекающие отсюда последствия.

2.7 Недопустимые способы эксплуатации

Работоспособность и безопасность насоса/установки гарантируется только при полном соблюдении требований раздела 1 настоящего руководства по эксплуатации. Указанные в каталоге / техническом паспорте параметры не должны выходить за указанные пределы.

3 Транспортировка и временное хранение

Внимание! При транспортировке и хранении защищать насос от мороза, попадания воды и механических повреждений.

Насос транспортировать в горизонтальном положении. При установке в вертикальное положение обеспечить устойчивость от опрокидывания насоса.

4 Описание изделия и принадлежностей

4.1. Описание (см. рис. 1)

- | | | | |
|---|---------------------------------------|----|------------------------------|
| 2 | Запорный вентиль на всасывающей трубе | 10 | Городская сеть водоснабжения |
| 3 | Запорный вентиль на напорной трубе | 11 | Распределительный ящик |
| 4 | Обратный клапан | 12 | Крюк |
| 5 | Винт для удаления воздуха | 13 | Бетонное основание |
| 6 | Сливной винт | 15 | Ферритовое кольцо (рис. 3) |
| 7 | Крепление трубопровода | BP | Байпас |
| 8 | Фильтр | | |
| 9 | Накопительный бак | | |

4.2. Насос

- Вертикальный, многоступенчатый (от 2 до 12 ступеней), нормально всасывающий центробежный насос высокого давления конструкции Inline.
- Вал имеет стандартное скользящее торцевое уплотнение.
Материал: см. техническое описание.
- Присоединение трубопроводов осуществляется через
 - приваренный к корпусу насоса PN 16 овальный фланец:
Объем поставки: Овальный ответный фланец с внутренней резьбой, уплотнения и болты.
 - приваренный к корпусу PN 25 круглый фланец:
Объем поставки: уплотнения и болты без ответного фланца (принадлежности поставляются отдельно).
 - Присоединение корпуса тип "Victaulic":
Объем поставки: без полумуфт (принадлежности поставляются отдельно).

4.3. Мотор и устройство регулирования

Мотор с сухим ротором и стандартным окончанием фланца и вала для вертикального монтажа, с установленным устройством регулирования.

Насос и вал мотора соединены между собой продольной муфтой (с защитой).

Тип защиты: IP 54

Класс изоляции: F

Рабочее напряжение и частота:

Частота	50 Гц – 60 Гц	Отклонение
Напряжение	380 до 440 В	± 6%

4.4. Принадлежности

Принадлежности заказываются отдельно:

Байпас, запорные вентили, мембранный бак, ответный фланец сварной или резьбовой (сталь или Inox), присоединение - "Victaulic", обратный клапан, всасывающий фильтр, компенсаторы, защита от сухого хода, комплект датчиков давления (точность: ≤1%; диапазон измерения от 30% до 100% шкалы манометра).

см. также каталог

5 Сборка/Монтаж

Рис. 1: насос подает воду из накопительного резервуара (поз. 9) или от городской системы водоснабжения (поз. 10).

5.1 Монтаж

- Установку насоса производить в легкодоступном месте, защищенном от замерзания, и находящемся как можно ближе к точке водозабора.
- Над тяжелыми насосами предусмотреть крепление: крюк или проушину соответствующей грузоподъемности (Поз. 12) для его демонтажа и технического обслуживания
- Монтаж выполнять на бетонном основании (мин. высота основания 10 см) (Поз. 13) с жестким креплением болтами к фундаменту (схему крепления см. рис. 2).
- Между основанием и фундаментом установить виброгаситель (из пробкового материала или каучука) для снижения шумов и вибрации.
- Перед окончательным креплением к основанию, следует убедиться, что насос установлен точно вертикально, для выравнивания необходимо использовать клинья.

- **Внимание!** Необходимо учитывать, что высота установки насоса над уровнем моря и температура перекачиваемой жидкости, оказывает существенное влияние на всасывающие характеристики насоса

В таблице приведены значения $\Delta H_{\text{вх}}$ на величину которого должно быть увеличено давление на входе в насос (взятого по зависимостям NPSH для данного расхода из каталога для данного насоса), чтобы насос работал без кавитации.

Высота	$\Delta H_{\text{вх}}$	Температура	$\Delta H_{\text{вх}}$
0 м	0 м	20 °С	0,20 м
500 м	0,60 м	30 °С	0,40 м
1000 м	1,15 м	40 °С	0,70 м
		50 °С	1,20 м
		60 °С	1,90 м
		70 °С	3,10 м
		80 °С	4,70 м
		90 °С	7,10 м
		100 °С	10,30 м
		110 °С	14,70 м
		120 °С	20,50 м

- **Внимание!** При перекачивании воды температурой выше 80°С необходимо, чтобы давление на входе в насос было выше атмосферного.

5.2 Подвод воды



Установка (трубопроводы и арматура) должна выдерживать давление создаваемое насосом при максимальном числе оборотов и нулевом расходе.

- Насос с корпусом PN 16: трубопровод прикручивается к ответному овалному фланцу.
- Насос с корпусом PN 25: трубопровод приваривается к ответному фланцу (ответный фланец входит в принадлежности).
- Насос с соединением Victaulic: при помощи полумуфт, устанавливается с прокладкой на трубопроводе (полумуфты, закладная деталь с резьбой, уплотнение и болты входят в принадлежности).
- Диаметр трубопровода не должен быть меньше диаметра патрубка насоса.
- Стрелка на корпусе насоса указывает направление потока жидкости.
- Использовать крепление трубопроводов (рис. 1, Поз.7) для снижения нагрузки на насос.
- Соединения трубопроводов уплотнить соответствующим материалом.
- **Внимание!** Рекомендуется устанавливать обратный клапан после напорного патрубка для защиты насоса от гидравлических ударов.
- При перекачке воды с большим содержанием газовой фазы или горячей воды рекомендуется установка байпаса (рис.1, Поз. ВР). Датчик давления устанавливается на напорном трубопроводе.



5.3 Подключение электричества



Подключение электричества должен проводить квалифицированный специалист в соответствии с действующими нормами и предписаниями.

- Все необходимые данные частотного преобразователя (частота, напряжение, номинальный ток) указаны на шильдике. Вид тока и напряжение должны соответствовать данным, указанным на шильдике.
- Электрическая защита мотора интегрирована в частотный преобразователь. Благодаря непрерывному сравнению текущих значений параметров с характеристиками насоса, обеспечивается постоянная защита насоса и мотора.
- Необходимо также установить предохранители (Тип G) для защиты сети.



В случае если необходимо установить FI-выключатель для защиты Пользователя, используйте выключатель с универсальным питанием. Обозначение:  

- Чтобы уменьшить воздействие электромагнитных волн следует использовать экранированный кабель для подключения, или провести его через трубу. В этом случае труба с обеих сторон должна фиксироваться хомутами, чтобы обеспечить наилучший контакт. Кроме этого необходимо заземлить кабель (через клемму PE) и трубу.
- **Заземлить насос/установку надлежащим образом**
- Подключение частотного преобразователя (рис. 3), должно осуществляться в соответствии с приведенными ниже таблицами и схемами (см. раздел 6. Ввод в эксплуатацию):

Внимание!

Ошибка при подключении может привести к повреждению частотного преобразователя. Электрический кабель не должен соприкасаться с трубопроводом и насосом. Кроме этого необходимо обезопасить кабель от попадания влаги.

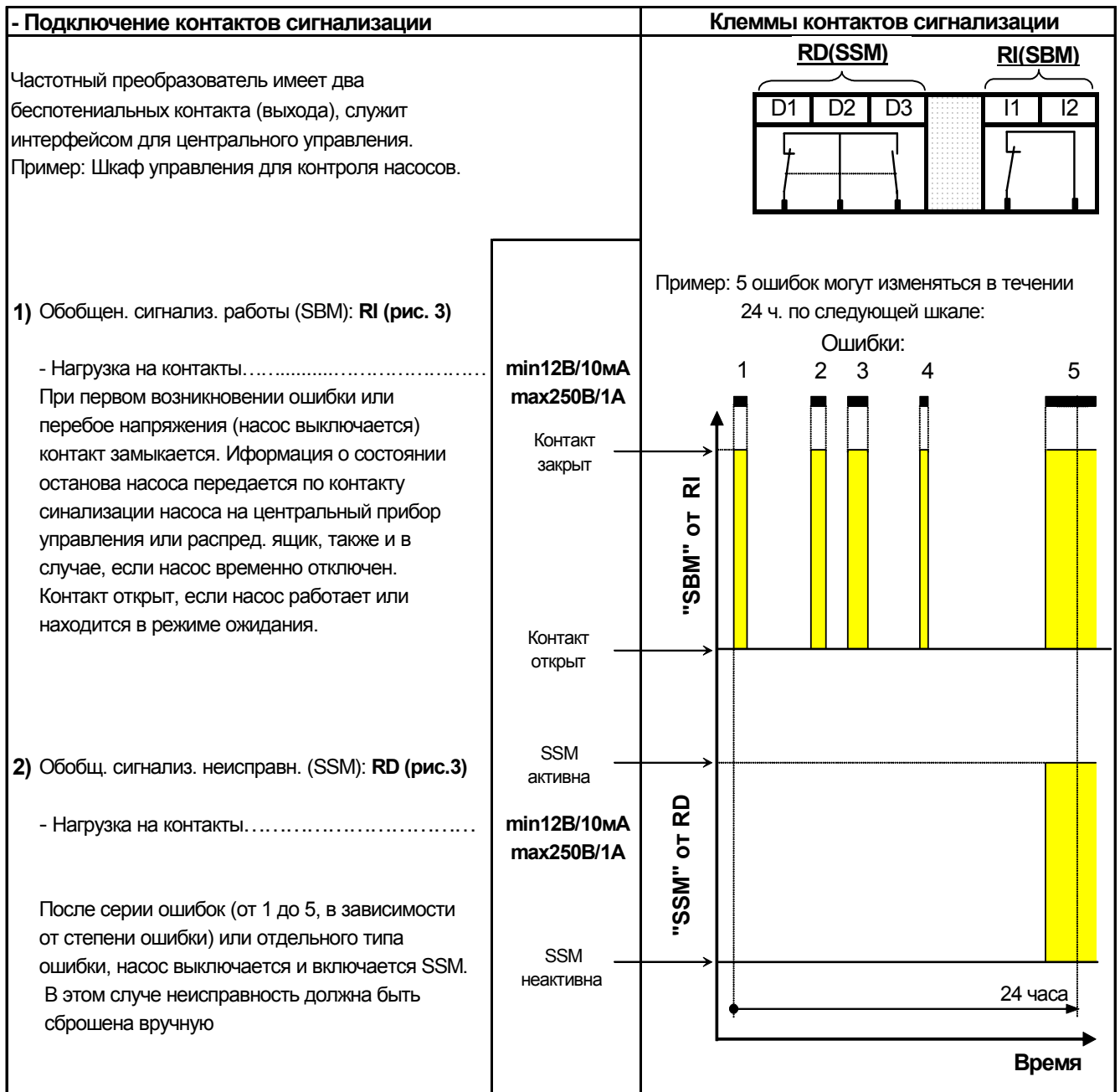
- Если есть необходимость в изменении положения частотного преобразователя, следует ослабить болты крепления мотора (при необходимости удалить защиту муфты) и повернуть мотор в нужную позицию.

В заключении завернуть болты и установить защиту муфты.

Детали электроподключения

Ослабить винты и снять крышку частотного преобразователя

- Подключение сети		Подключение сетевых клемм		
<p>Присоединить 4-х жильный кабель (3 Фазы + Земля)</p>	<p>Жила 2,5мм²</p>			
- Подключение сигнала-Вход-/Выход		Клеммы сигналов Вход/Выход		Переключатель программы
<p>3 различных модификации: (см. Раздел 6: Ввод в эксплуатацию) Ручной режим: Modus 1 Режим регул. по давлению: Modus 2 Режим удаленного управл.: Modus 3 При использовании незаземленного кабеля датчика сигналов для CA, CV, +24В и 0В следует провести кабель (Поз. 15) через ферритовое кольцо</p>	<p>см. рис. 3</p>			<p>SW SW SW SW 1 2 3 4</p> <p>On - Вкл. Off - Выкл.</p>
<p>1) В ручном режиме: Modus 1 - С ДУ..... (Контакт-Сухой ход)</p> <p>- Без ДУ.....</p>	<p>Принадл. Пример:</p> <p>Перемычка (заводск.)</p>			<p>On Off Off Off</p> <p>On Off Off Off</p>
<p>2) В режиме регулирования: Modus 2 - с датчиком давления 2-х жильный.....</p> <p>- с датчиком давления 3-х жильный.....</p> <p>- с датчиком давления 2-х жильный.....</p> <p>- с датчиком давления 3-х жильный.....</p>	<p>4-20mA</p> <p>4-20mA</p> <p>0-10В</p> <p>0-10В</p>			<p>Off Off Off Off</p> <p>Off Off Off Off</p> <p>Off Off On Off</p> <p>Off Off On Off</p>
<p>3) В режиме управления ДУ: Modus 3 - по сигналу тока.....;</p> <p>- по сигналу напряжения.....</p>	<p>4-20mA</p> <p>0-10В</p>			<p>Off On Off Off</p> <p>Off On On Off</p>



6. Ввод в эксплуатацию

Внимание!

Если насос поставляется отдельно, а не в составе повысительной установки, при поставке установлена стандартная настройка MODUS 1.

6.1 Настройки

■ В ручном режиме: **MODUS 1** (см. рис. 1)

Рабочая точка насоса устанавливается посредством изменения числа оборотов мотора при помощи потенциометра (белая шкала от 40 % до 100 % максимального числа оборотов, см. рис. 4, Поз. 20).

При вводе в эксплуатацию мы рекомендуем установить число оборотов на 70 %.

Удаленное управление (включение) позволяет производить включение насоса извне (Частотный преобразователь под напряжением).

■ Режим регулирования: **MODUS 2**

Установка дополнительного датчика давления (с баком; комплект датчика входит в принадлежности) позволяет регулировать давление насоса.

Датчик должен иметь точность $\leq 1\%$ с диапазоном измерения между 30% и 100% шкалы. Бак должен быть иметь полезный объем не менее 8 л.

Потенциометр регулирует требуемое давление (красная часть шкалы, от 0 до 100 % диапазона измерения используемого датчика. См. рис. 4, Поз.19).

Для ввода в эксплуатацию рекомендуется настройка на 100 %.

■ Внешнее управление по частоте: **MODUS 3**

Потенциометр не задействован (Поз. 21), так как насос управляется с помощью внешнего шкафа управления.

Для ввода в эксплуатацию, следует руководствоваться инструкцией для внешнего шкафа управления.

Состояние светодиодов в нормальном рабочем режиме:

	Зеленый	Желтый	Красный
Частотный преобразователь под напряжением / насос работает	вкл.	выкл.	выкл.
Частотный преобразователь под напряжением / насос не работает	выкл.	вкл.	выкл.

6.2 Предварительная промывка



Каждый насос проверяется на заводе на соответствие гидравлическим характеристикам. Поэтому в насосе может оставаться вода. В целях гигиены, перед первым вводом в эксплуатацию, рекомендуется промывка насоса.

6.3 Заполнение и удаление воздуха

Внимание!

Для защиты скользящего торцевого уплотнения не допускается работа насоса всухую. Даже кратковременная работа всухую также может повредить скользящее торцевое уплотнение.

■ Закрывать оба запорных вентиля и открыть, повернув на 1,5 – 2 оборота винт для удаления воздуха (рис. 1, Поз.5).

■ Медленно открыть запорный вентиль (рис. 1, Поз.2) со стороны всасывающего патрубка. Дождаться полного удаления воздуха до момента появления воды из винта для удаления воздуха. Выход воздуха можно определить по шипению. Затем завернуть винт для удаления воздуха.



При высокой температуре перекачиваемой среды и давлении в системе, из ослабленного винта для удаления воздуха может силой бить струя горячей воды, что может привести к повреждению и травмам. Поэтому винт для удаления воздуха следует ослабить лишь незначительно.

Соблюдать все необходимые меры предосторожности для персонала и мотора.

Внимание!

Насос в режиме подачи:

При регулировании по давлению, MODUS 2, для лучшего распознавания работы насоса при закрытой задвижке необходимо установить обратный клапан перед датчиком давления.

6.4 Ввод в эксплуатацию

Внимание!

Если температура жидкости очень велика, то может образовываться пар, который может вывести насос из строя. Поэтому нельзя допускать работу насоса при закрытом вентиле с температурой жидкости < 40°C более 10 минут, с температурой жидкости > 60°C более 5 минут.

- Минимальный расход, при котором может работать насос, не должен быть меньше 10 % от номинальной производительности, чтобы избежать образования пара в насосе.
- Образовавшийся в насосе пар можно выпустить, ослабив винт для удаления воздуха.
- Медленно открыть запорный вентиль со стороны напорного патрубка (рис. 1, Поз. 3). Проверить показания манометра на напорном трубопроводе на возможную нестабильность показаний давления (распознается по дрожанию стрелки манометра). При нестабильных показаниях давления заново удалить воздух.



Температура насоса и мотора может быть выше 100 °C поэтому при их касании существует опасность ожога.

7 Техническое обслуживание



Перед проведением работ по техническому обслуживанию следует отключить установку и обезопасить ее от произвольного включения. Не проводить никаких работ при работающем насосе.

- Насос и частотный преобразователь содержать в безупречной чистоте.
- Во время работы насоса допускается небольшое количество капель в области скользящего торцевого уплотнения. При явной утечке, вследствие сильного износа, следует обратиться в сервисную службу и заменить скользящее торцевое уплотнение.
- Подшипники смазаны специальным смазывающим материалом и не нуждаются в дополнительной смазке. Повышенные шумы и непривычная вибрация являются следствием износа подшипников. В этом случае следует связаться с сервисной службой.
- Если место установки насоса не защищено от замерзания, то в холодное время года необходимо слить воду из насоса и трубопроводов. Для чего закрыть запорные вентили и открыть сливное отверстие (рис. 1, Поз. 6) и винт для удаления воздуха (рис.1, Поз.5).



Перед открытием сливного отверстия следует закрыть запорные вентили.

- В месте, защищенном от мороза, даже при длительном простое, нет необходимости сливать воду из насоса.

8 Неисправности, причины, устранение

Светодиоды и контакты сигнализации SBM / SSM в нормальном рабочем режиме:	Светодиоды			Сигнальн. контакты	
	Зеленый	Желтый	красный	RD(SSM)*	RI(SBM)
Частотный преобразователь под напряжением/ насос не работает	выкл.	вкл.	выкл.	неактивен	открыт
Частотный преобразователь под напряжением/ насос работает	вкл.	выкл.	выкл.	неактивен	открыт

* Обобщенная сигнализация неисправностей (SSM) активируется после одной или серии неисправностей (от 1 до 5, в зависимости от серьезности) в течении 24 часов. Насос следует отключить на несколько секунд от сети, исправить ошибку и снова включить: насос должен заработать. Если неисправность не устраняется, обратиться в службу сервиса.

Все ниже перечисленные неисправности требуют подключения контактов сигнализации: RD (SSM) и RI (SBM)

Светодиоды			Контакты сигнализации		RI (Контакт)	Неисправности / Причины	Устранение
			RD				
зеленый	желтый	красный	RD	Число ошибок			
Выкл	Выкл	Мигает	актив	1	закрыт	a) Обрыв кабеля датчика (4-20 мА)	- Проверить электрическое соединение и кабель
Выкл	Мигает	Мигает	актив	1	закрыт	b) 24 В – Обрыв или неисправность соединения	- 24В-проверить клеммы частотного преобразователя (0В – 24В).
Выкл	Выкл	Вкл	актив	1	закрыт	c) Насос заблокирован	- Демонтировать насос, промыть и заменить дефектные детали - Механическая неисправность мотора (дефект подшипника).
Мигает	Выкл	Вкл	актив	5	закрыт	d) Насос не перекачивает или работает всухую	- Удалить воздух из насоса (см. П. 6.3). - Проверить герметичность всасывающего трубопровода
Вкл	Выкл	Вкл	актив	5	закрыт	e) Короткое замыкание частотного преобразователя или мотора	- Снять частотный преобразователь и проверить, при необходимости заменить
Выкл	Мигает	Вкл	актив	5	закрыт	f) Насос работает с перегрузкой, поврежден или засорен	- Слишком вязкая жидкость - Демонтировать насос, прочистить или заменить поврежденные детали.
Мигает	Мигает	Вкл	актив	5	закрыт	g) Нет фазы	- Проверить подачу тока
Вкл	Мигает	Вкл	актив	5	закрыт	h) Мотор перегревается Температура окружающей среды выше 40° С.	- Проверить и прочистить элементы охлаждения мотора - Макс. допустимая температура окружающей среды для мотора 40° С
Мигает	Вкл	Вкл	актив	5	закрыт	h) Перегрев частотного преобразователя. Температура окружающей среды выше 40°С	- Прочистить элементы охлаждения частотного преобразователя, а также вентиляционную крышку - Макс. допустимая температура окружающей среды для частотного преобразователя 40°С

Вкл	Вкл	Вкл	актив	5	закрыт	j) Повышенное/пониженное напряжение в сети.	- Проверить подключение к сети, напряжение на клеммах. Минимум 380В – 6 % Максимум 440В + 6 %
-----	-----	-----	-------	---	--------	---	---

Другие **неисправности** насоса, **которые не отображаются / не распознаются** устройством регулирования. В этом случае светодиоды отображают следующее:

Зеленый: ВКЛ;

Желтый: ВЫКЛ;

Красный: ВЫКЛ, если насос работает.

Неисправность	Причина	Устранение
Насос работает, но не перекачивает	a) Не достаточно число оборотов. b) Насос засорен c) Всасывающий трубопровод засорен d) Подсос воздуха во всасывающем трубопроводе e) Кавитационные шумы, давление на входе слишком мало	a) Проверить настройку потенциометра (перенастроить) b) Демонтировать и прочистить насос c) Проверить трубопровод d) Проверить герметичность всего всасывающего трубопровода и уплотнить e) Большая потеря давления во всасывающем трубопроводе или слишком большая высота всасывания (проверить NPSH и монтаж)
Насос вибрирует/ шумит	a) Насос плохо закреплен b) Насос засорен c) Насос работает тяжело	a) Проверить болты крепления и затянуть b) Демонтировать и прочистить насос c) Проверить свободное вращение насоса
Низкая производительность насоса	a) Не достаточно число оборотов b) Мотор неисправен c) Недостаточное заполнение насоса, имеются воздушные пузыри d) Винт слива завинчен неполностью.	a) Проверить настройку потенциометра b) Заменить мотор c) Открыть отверстие для удаления воздуха из насоса до полного удаления пузырьков воздуха d) Проверить и затянуть
Насос перекачивает неравномерно	a) Диаметр всасывающего трубопровода меньше диаметра патрубка насоса. b) Всасывающий фильтр и трубопровод частично засорены. c) В режиме Modus 2 датчик давления выбран не правильно	a) Диаметр трубопровода и всасывающего патрубка насоса должны совпадать. b) Демонтировать и прочистить. c) Установить датчик на соответствующее давление (шкалу) и точности (см. П. 6.1)
Насос не выключается в режиме Modus 2 при нулевом расходе	a) Обратный клапан не герметичен. b) Обратный клапан не соответствует рабочим параметрам системы c) Объем мембранного бака не соответствует рабочим параметрам системы	a) Очистить или заменить. b) Установить подходящий обратный клапан (см. П. 4.4). c) Заменить на другой или установить дополнительный мембранный бак

Если неисправность не удается устранить, обращайтесь в службу сервиса WILO.

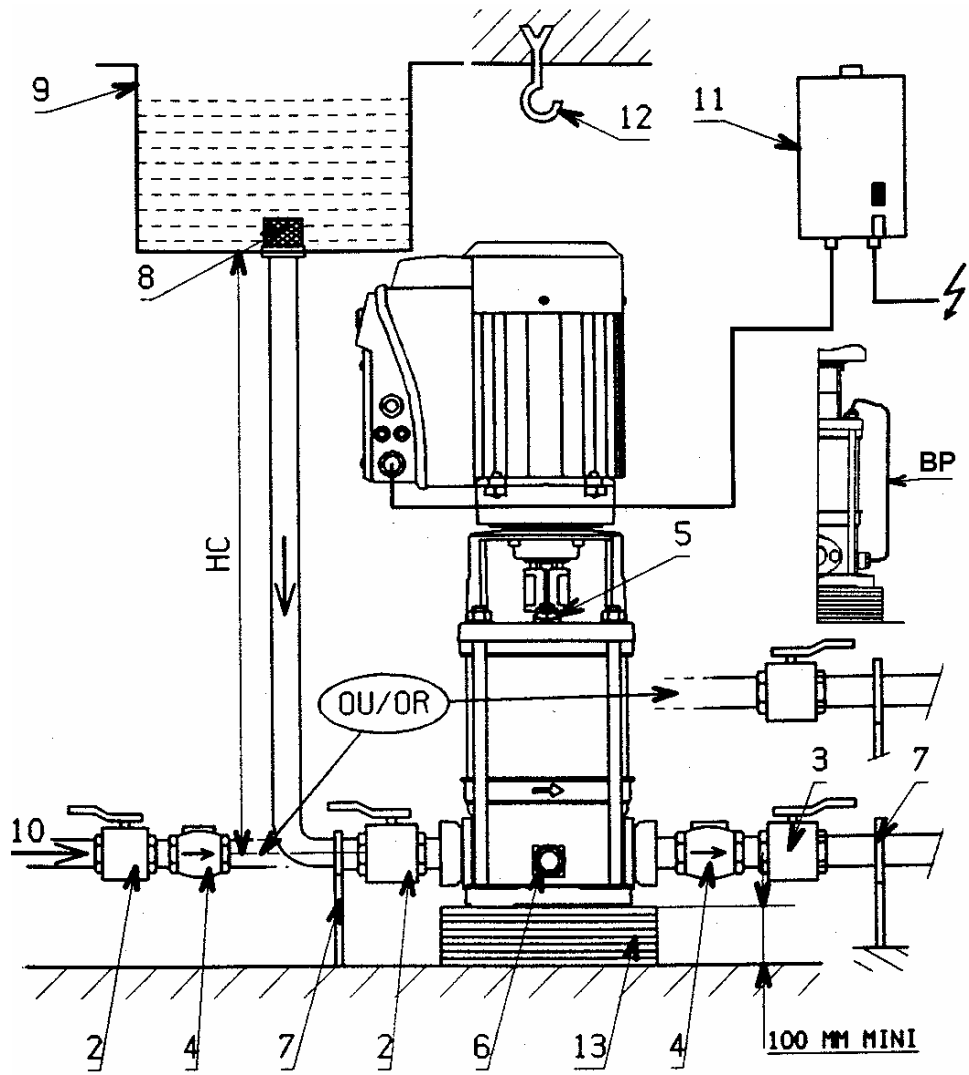


Рис. 1

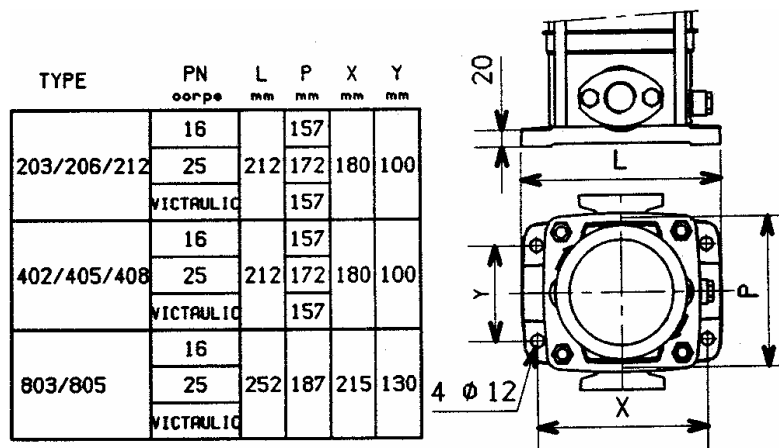


Рис. 2

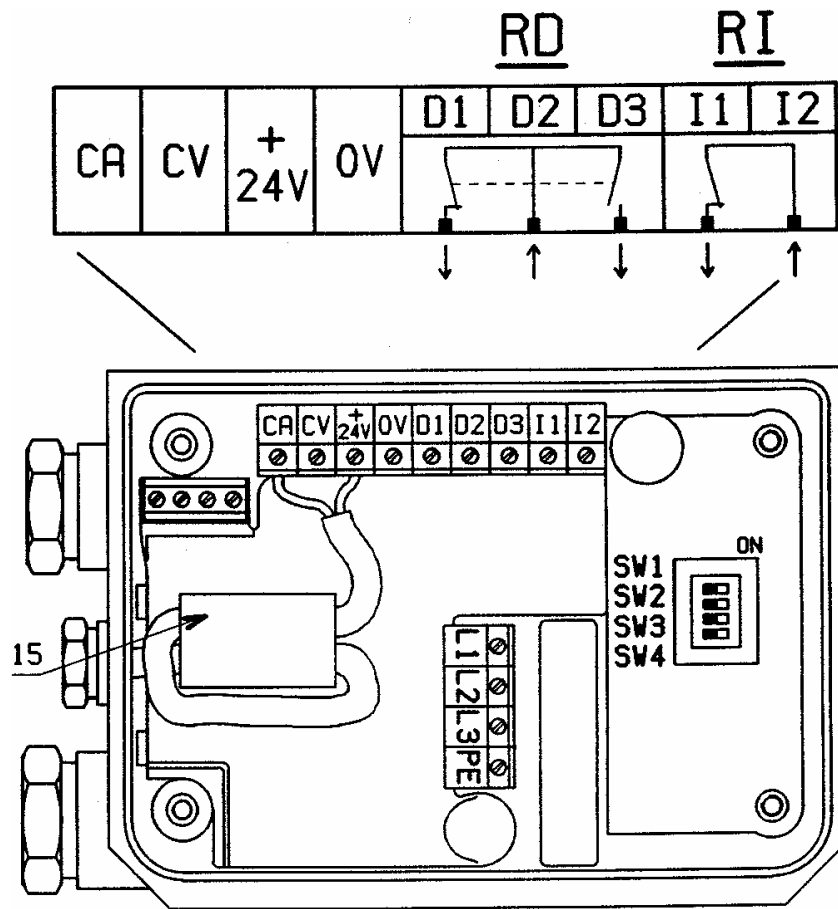


Рис. 3

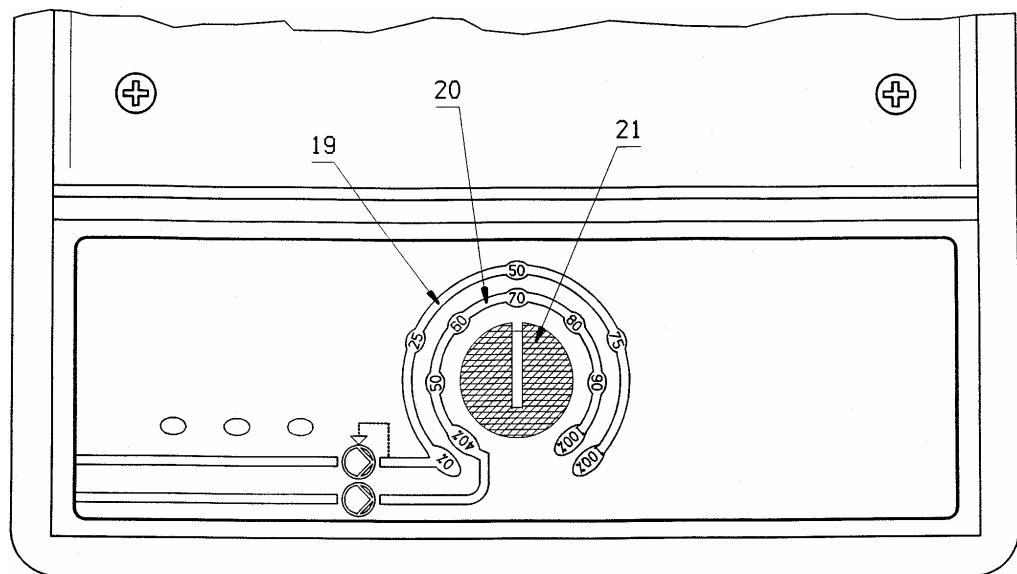


Рис. 4