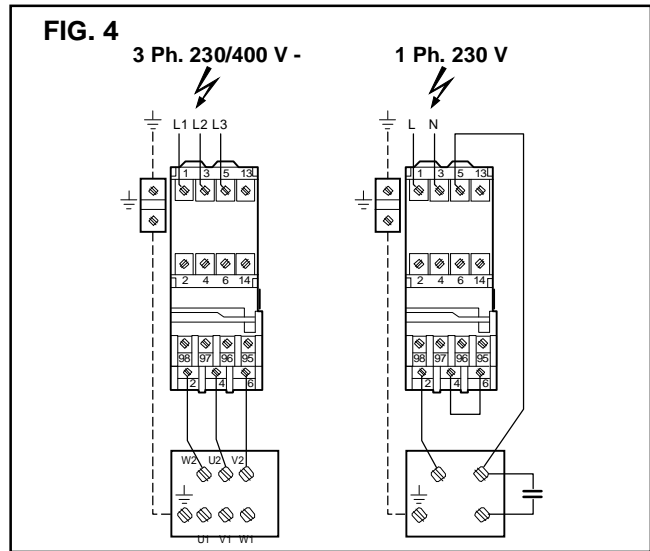
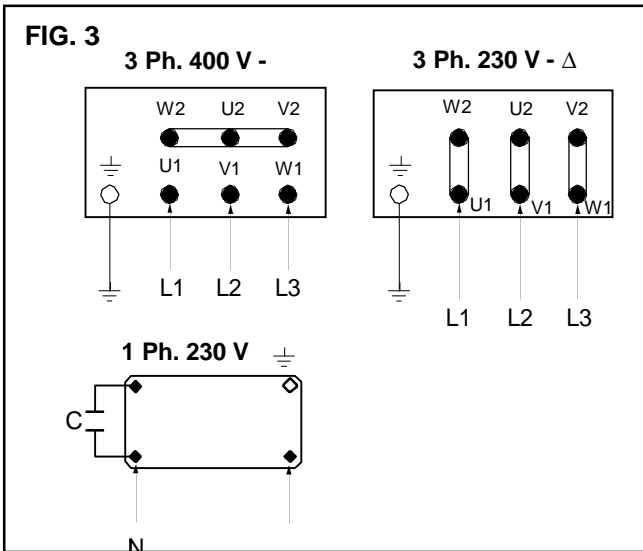
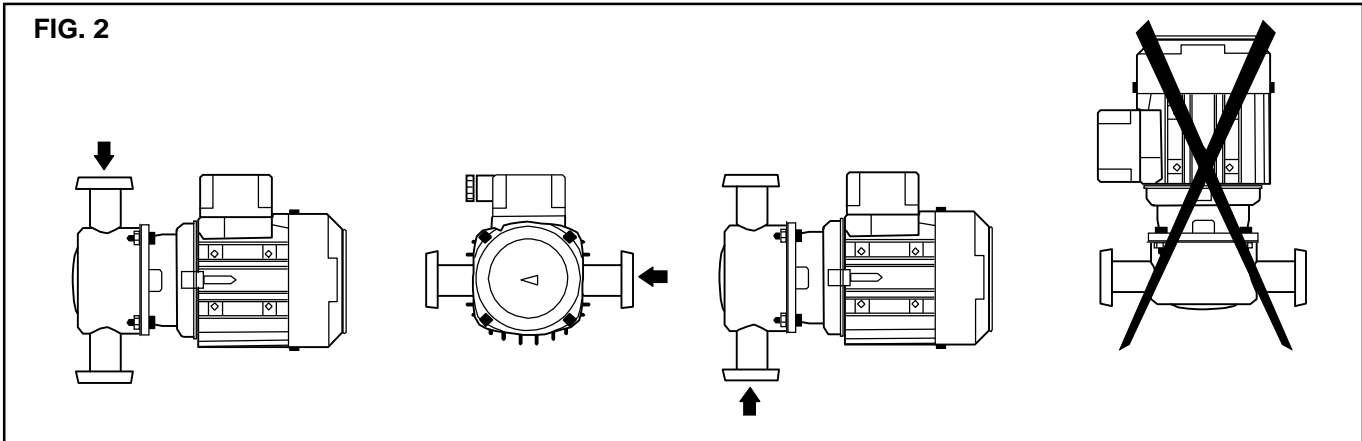
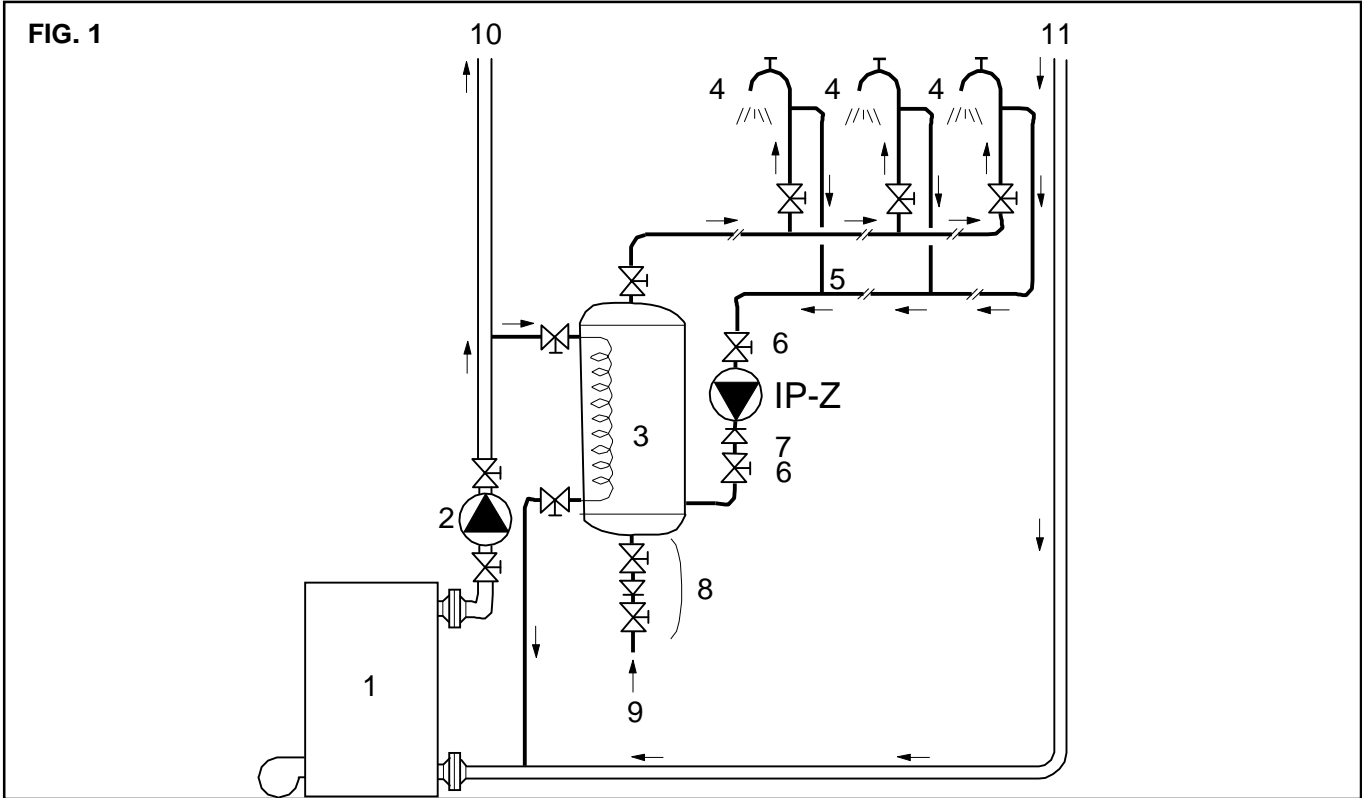




Wilo-IP-Z

Возможны технические изменения!



<p>D CE-Konformitätserklärung Hiermit erklären wir, daß dieses Aggregat folgenden einschlägigen Bestimmungen entspricht: EG-Maschinenrichtlinien 89/392/EWG i.d.F., 91/368/EWG, 93/44/EWG, 93/68/EWG Elektromagnetische Verträglichkeit 89/336/EWG i.d.F. 92/31/EWG, 93/68/EWG Angewendete harmonisierte Normen, insbesondere EN 809, EN 50 081-1, EN 50 082-1, EN 50 081-2, EN 50 082-2.</p>	<p>GB EC declaration of conformity We hereby declare that this unit complies with the following relevant provisions: EC machinery directive 89/392/EWG in this version, 91/368/EWG, 93/44/EWG, 93/68/EWG Resistance to electromagnetism 89/336/EWG in this version 92/31/EWG, 93/68/EWG Applied harmonized standards in particular: EN 809, EN 50 081-1, EN 50 082-1, EN 50 081-2, EN 50 082-2.</p>	<p>F Déclaration de conformité CE Par la présente, nous déclarons que cet agrégat satisfait aux dispositions suivantes: Directives CEE relatives aux machines 89/392/CEE, 91/368/CEE, 93/44/CEE, 93/68/CEE Compatibilité électromagnétique 89/336/CEE, 92/31/CEE, 93/68/CEE Normes utilisées harmonisées, notamment EN 809, EN 50 081-1, EN 50 082-1, EN 50 081-2, EN 50 082-2.</p>
<p>NL EG-verklaring van overeenstemming iermede verklaren wij dat deze machine voldoet aan de volgende bepalingen: EG-richtlijnen betreffende machines 89/392/EEG, 91/368/EEG, 93/44/EEG, 93/68/EEG Elektromagnetische tolerantie 89/336/EEG, 92/31/EEG, 93/68/EEG Gebruikte geharmoniseerde normen, in het bijzonder EN 809, EN 50 081-1, EN 50 082-1, EN 50 081-2, EN 50 082-2.</p>	<p>E Declaración de conformidad CE Por la presente declaramos que esta unidad satisface las disposiciones pertinentes siguientes: Directivas CE sobre máquinas 89/392/CEE, 91/368/CEE, 93/44/CEE, 93/68/CEE Compatibilidad electromagnética 89/336/CEE, 92/31/CEE, 93/68/CEE Normas armonizadas utilizadas particularmente EN 809, EN 50 081-1, EN 50 082-1, EN 50 081-2, EN 50 082-2.</p>	<p>I Dichiarazione di conformità CE Con la presente si dichiara che le presenti pompe sono conformi alle seguenti direttive di armonizzazione Direttiva Macchine CEE 89/392/CEE, 91/368/CEE, 93/44/CEE, 93/68/CEE Compatibilità elettromagnetica 89/336/CEE, 92/31/CEE, 93/68/CEE Norme armonizzate applicate, in particolare EN 809, EN 50 081-1, EN 50 082-1, EN 50 081-2, EN 50 082-2.</p>
<p>SF CE-standardinmukaisuuslausele Ilmoitamme täten, että tämä laite vastaa seuraavia asiaankuuluvia määräyksiä: EY-konedirektiivit 89/392/ETY, 91/368/ETY, 93/44/ETY, 93/68/ETY Sähkömagneettinen soveltuvuus 89/336/ETY, 92/31/ETY, 93/68/ETY Käytetyt yhteensovitetut standardit, erityisesti EN 809, EN 50 081-1, EN 50 082-1, EN 50 081-2, EN 50 082-2.</p>	<p>S EEC konformitetsdeklaration Härmed förklaras att denna maskin uppfyller följande bestämmelser: EEC maskindirektiv 89/392/EEC i denna version, 91/368/EEC, 93/44/EEC, 93/68/EEC Elektromagnetisk kompatibilitet 89/336/EEC i denna version, 92/31/EEC, 93/68/EEC Tillämpade harmoniserade normer, särskilt: EN 809, EN 50 081-1, EN 50 082-1, EN 50 081-2, EN 50 082-2.</p>	<p>H EK. azonossági nyilatkozat Ezennel kijelentjük, hogy az aggregát a megkívánt alanti feltételeknek megfelel: EK- Gépirányelvek 89/392/EWG, 91/368/EWG, 93/44/EWG, 93/68/EWG Elektromagnetikus Összeegyeztet-hetőség 89/336/EWG, 92/31/EWG, 93/68/EWG Alkalmazott, harmonizált normák, különösen az EN 809, EN 50 081-1, EN 50 082-1, EN 50 081-2, EN 50 082-2.</p>
<p>GR Δήλωση συμμόρφωσης με τους κανονισμούς CE Δηλώνουμε ότι το προϊόν αυτό ικανοποιεί τις ακόλουθες διατάξεις: Οδηγίες CEE σχετικά με μηχανήματα 89/392/CEE, 91/368/CEE, 93/44/CEE, 93/68/CEE Ηλεκτρομαγνητική συμβατότητα 89/336/CEE, 92/31/CEE, 93/68/CEE Εναρμονισμένα χρησιμοποιούμενα πρότυπα, ιδιαίτερα EN 809, EN 50 081-1, EN 50 082-1, EN 50 081-2, EN 50 082-2.</p>	<p>CZ Osvědčení o shodnosti s normami EU Prohlašujeme tímto, že toto zařízení odpovídá následujícím příslušným ustanovením: Směrnice o strojrenském zařízení ES 89/392/EHS včetně dodatků, 91/368/EHS, 93/44/EHS, 93/68/EHS Elektromagnetická snášelnivost 89/336/EHS včetně dodatků, 92/31/EHS, 93/68/EHS Použité souhlasné normy, zejména: EN 809, EN 50 081-1, EN 50 082-1, EN 50 081-2, EN 50 082-2.</p>	<p>PL Oświadczenie zgodności EC Niniejszym oświadczamy, że pompa odpowiada następującym właściwym dla niej dyrektywom: Wytyczne dla przemysłu maszynowego EC 89/392/EEC w tej wersji, 91/368/EEC, 93/44/EEC, 93/68/EEC Odporność elektromagnetyczna EC 89/336/EEC w tej wersji, 92/31/EEC, 93/68/EEC Zastosowano normy zharmonizowane, w szczególności: EN 809, EN 50 081-1, EN 50 082-1, EN 50 081-2, EN 50 082-2.</p>
<p>RUS Заявление о соответствии нормам, действующим в Европейском Сообществе Настоящим документом заявляем, что данная установка соответствует следующим постановлениям: Директивы ЕС относительно машин и станков 89/392/ЦЕЕ, 91/368/ЦЕЕ, 93/44/ЦЕЕ, 93/68/ЦЕЕ Электромагнитная совместимость 89/336/ЦЕЕ, 92/31/ЦЕЕ, 93/68/ЦЕЕ Использовавшиеся гармонизированные стандарты и нормы, в частности EN 809, EN 50 081-1, EN 50 082-1, EN 50 081-2, EN 50 082-2.</p>	<p>DK EF-overensstemmelseserklæring Det erklæres hermed, at dette udstyr er i overensstemmelse med følgende bestemmelser: EU maskindirektiver: 89/392/EØF i denne udgave, 91/368/EØF, 93/44/EØF, 93/68/EØF Elektromagnetisk kompatibilitet: 89/336/EØF i denne udgave, 92/31/EØF, 93/68/EØF Anvendte harmoniserede normer, især: EN 809, EN 50 081-1, EN 50 082-1, EN 50 081-2, EN 50 082-2.</p>	<p>N EU-overensstemmelseserklæring Det erklæres herved at dette udstyret stemmer overens med følgende bestemmelser: EU-direktiver for maskiner 89/392/EEC og følgende, 91/368/EEC, 93/44/EEC, 93/68/EEC Elektromagnetisk kompatibilitet 89/336/EEC og følgende, 92/31/EEC, 93/68/EEC Anvendte harmoniserede normer, i særdeleshed EN 809, EN 50 081-1, EN 50 082-1, EN 50 081-2, EN 50 082-2.</p>
<p>TR Uygunluk Belgesi Aşağıdaki cihazların takibi standartlara uygun olduğunu temin ederiz: AB-Makina Standartları 89/392/EWG i.d.F., 91/368/EWG, 93/44/EWG, 93/68/EWG Elektromanyetik Uyumluluk 89/336/EWG i.d.F., 92/31/EWG, 93/68/EWG Özellikle kullanılan Normlar EN 809, EN 50 081-1, EN 50 082-1, EN 50 081-2, EN 50 082-2.</p>	<p> Quality Management</p>	<p> WILO AG Nortkirchenstraße 100 44263 Dortmund · Germany 2011678.3</p>

Содержание

1. Общие сведения
2. Техника безопасности
3. Транспортировка и хранение
4. Насос и принадлежности
5. Описание системы
6. Ввод в эксплуатацию
7. Техническое обслуживание
8. Неисправности, причины и их устранение

1. Общие сведения

Монтаж и ввод насоса в эксплуатацию должны осуществляться только квалифицированным персоналом!

1.1 Область применения

Насосы серии IP-Z предназначены для применения в системах ГВС, а также в системах отопления, кондиционирования и в системах, в которых должна подаваться или циркулировать неагрессивная холодная или горячая вода без абразивных включений.

1.2 Технические характеристики

- Макс. рабочее давление : 10 бар
- Диапазон температур перекачиваемой воды для систем отопления по VDI 2035 и охлаждающей воды; : от -8°C до +110°C
- воды для систем ГВС, : ≤ 65°C
- кратковременно (2ч) : до + 110 °C
- Частота сетевого напряжения : 50 Гц
- Частота вращения IP-Z 25/2 : 1450 об/мин
- IP-Z 25/6 : 2850 об/мин
- Сетевое напряжение : 1~230 В
- : 3~230/400 В
- Класс нагревостойкости изол. : F
- Степень защиты : IP 54 (клеммная коробка)
- IP 44 (мотор)

2. Техника безопасности

Настоящая инструкция содержит основные требования, которые должны соблюдаться при монтаже и эксплуатации насоса. Перед монтажом и вводом в эксплуатацию она обязательно должна быть изучена монтажным и обслуживающим персоналом.

Необходимо выполнять не только те требования по безопасности, которые изложены в этом разделе, но и те, которые имеются в последующих разделах данной инструкции.

2.1 Расшифровка обозначений, приведенных в настоящей инструкции по эксплуатации

Рекомендации по технике безопасности, содержащиеся в данной инструкции по монтажу и эксплуатации, несоблюдение которых может вызвать травмы персонала, обозначаются знаком



Опасность поражения электрическим током обозначается знаком



Рекомендации по технике безопасности, несоблюдение которых может вызвать повреждение и выход из строя оборудования, обозначаются как

Внимание!

2.2 Квалификация персонала

Персонал, осуществляющий монтаж и ввод насоса в эксплуатацию, должен иметь соответствующую квалификацию для осуществления подобного рода работ.

2.3 Опасности при несоблюдении рекомендаций по технике безопасности

Несоблюдение правил по технике безопасности может повлечь за собой тяжелые последствия, как для обслуживающего персонала, так и для оборудования. Несоблюдение указаний по безопасности может привести к потере всяких прав на возмещение ущерба.

В частности, возможны следующие последствия:

- отказ важных функций насоса,
- возникновение несчастных случаев за счет электрического или механического воздействий.

2.4 Рекомендации по технике безопасности для пользователя

Для предотвращения несчастных случаев необходимо соблюдать Правила эксплуатации энергоустановок и правила техники безопасности (охраны труда) при эксплуатации энергоустановок. Опасность поражения электрическим током следует полностью исключить.

2.5 Рекомендации по технике безопасности при техническом обслуживании и монтаже

Все проверочные и монтажные работы должны проводиться квалифицированным в данной области персоналом, который детально и тщательно изучил настоящую инструкцию по монтажу и эксплуатации. Монтаж и проверка насосов (установок) может производиться только при отключенном электропитании насоса.

2.6 Самовольное изменение конструкции и изготовление запасных частей

Любые изменения в конструкции насоса/установки допустимы только после согласования с производителем. Оригинальные запасные части и авторизованные производителем комплектующие служат для обеспечения безопасной и надежной работы. При применении других запасных частей, производитель не несет ответственности за возможные последствия.

2.7 Недопустимые способы эксплуатации

Надежная работа поставляемого насоса гарантируется только при полном соблюдении требований раздела 1 настоящей инструкции. Допустимые значения, приведенные в этом разделе или каталоге, ни в коем случае не должны быть нарушены.

3. Транспортировка и хранение

Проверьте насос на целостность и механические повреждения сразу после поставки. Если при проверке обнаружены повреждения, полученные при транспортировке, заявите об этом фирме-перевозчику.

Если насос/установку планируется монтировать позднее, необходимо хранить его/ее в сухом помещении, защищенном от неблагоприятного воздействия окружающей среды (влажности, мороза и т.д.)

Внимание!

4. Насос и принадлежности

4.1 Насос

- Одноступенчатый центробежный насос
- Корпус насоса в Inline-исполнении (для непосредственного монтажа на трубопроводе), напорный и всасывающий патрубки G 1¹/₂".
- Мотор охлаждается вентилятором, расположенным на свободном конце вала.
- Уплотнение вала – скользящее торцевое уплотнение.

4.2 Принадлежности (за дополнительную плату)

- Переходник G 1¹/₂" x G 2"
- Защитное устройство мотора

5. Описание системы (см. рис. 1)

- 1 Отопительный котел
- 2 Насос первичного контура
- 3 Бойлер
- 4 Потребители горячей воды
- 5 Система циркуляции ГВС *
- 6 Запорный вентиль
- 7 Обратный клапан

- 8 Группа безопасности (уравнительный клапан+задвижка)
- 9 Подпитка холодной водой
- 10 Прямой трубопровод системы
- 11 Обратный трубопровод системы
- * Максимальная температура в системе 65°C

5.1 Монтаж

- Насосы серии IP-Z были спроектированы для применения в системах рециркуляции. Они оснащены всасывающим патрубком, расположенным сверху (отмечен стрелкой на корпусе мотора, см. рис. 2).
- При применении насоса в системах отопления и кондиционирования (всасывающий патрубок смотрит вниз), необходимо развернуть корпус насоса 180° (или 90°) (см. рис. 2).

Монтаж насоса допускается только с горизонтальным расположением вала мотора.

5.2 Подключение гидравлики

- Насос подсоединяется к трубопроводу с помощью резьбовых соединений (в комплект поставки не входят).
- На входе и выходе из насоса должна быть смонтирована запорная арматура, которая облегчит техническое обслуживание и возможную замену насоса.
- При применении в системах ГВС с напорной стороны должен монтироваться обратный клапан.

6.2 Контроль направления вращения

- Также необходимо проверить монтаж системы трубопровода, чтобы обеспечить последующий монтаж насоса без возникновения механических напряжений.

5.3 Электроподключение



Электрическое подключение должно производиться квалифицированным специалистом согласно Правилам монтажа и эксплуатации электроустановок.

Перед электроподключением необходимо убедиться, чтобы клеммная коробка была хорошо доступна и защищена от попадания на нее воды (вследствие капежа, выпадения конденсата и т.д.)

- Вид тока и напряжение электросети должны соответствовать данным, указанным на фирменной табличке насоса.
- Применяйте кабель соответствующего сечения согласно Правилам монтажа и эксплуатации электроустановок.
- Предусмотрите и установите устройство защиты мотора (см. рис. 4).



Любое неправильное электрическое подключение может привести к выходу мотора из строя. Подключаемый электрокабель должен быть защищен от сырости и не должен касаться насоса и трубопровода.

- Однофазный ток (1~230 В) : кабель 3x0,75 мм²
(макс. 3x2,5 мм²)
(2 фазы + земля)
- Трехфазный ток (3~230/400 В): кабель 4x0,75мм²
(макс. 4x2,5 мм²)
(3 фазы + земля)

Схему электроподключения см. на рис. 3 (клеммная коробка мотора) и рис. 4 (защитное устройство мотора).

Заземлите насос согласно Правилам монтажа и эксплуатации электроустановок.

6. Ввод в эксплуатацию

6.1 Заполнение системы и удаление воздуха

Внимание!

Работа насоса на сухую недопустима. Сухой ход повредит скользящее торцевое уплотнение!

- Откройте запорные вентили на входе и выходе из насоса и полностью заполните систему.
- Полностью удалите воздух из системы.

- При подключении к трехфазной сети включите насос на короткое время и убедитесь, что направление вращения мотора совпадает со стрелкой на крышке вентилятора. При неправильном направлении вращения поменяйте местами две фазы в клеммной коробке.
- Проверьте потребление тока.
- Ток срабатывания защитного устройства мотора установите в соответствии с данными на фирменной табличке насоса.

7. Техническое обслуживание

Во время эксплуатации насос не требует никакого специального обслуживания.

Содержите насос в абсолютной чистоте.

Подшипники мотора насоса не требуют технического обслуживания в период всего срока службы мотора.

Торцевое уплотнение также не требует технического обслуживания, но все же время от времени необходимо осуществлять за ним визуальный контроль. В период приработки уплотнения возможно появление незначительных утечек. При появлении явных утечек, необходимо произвести замену уплотнения.

После долгого простоя насоса убедитесь, что:

- трубопровод и насос заполнены водой,
- не образовалось воздушной пробки,
- вал насоса вращается свободно.

Внимание!

При замене торцевого уплотнения обязательно требуется сначала снять весь насос с трубопровода и только после этого отсоединять мотор от корпуса насоса.

8. Неисправности, причины и их устранение



Перед проведением технического обслуживания или ремонта отключите насос от сети и убедитесь в невозможности его случайного включения.

Неисправность	Возможная причина	Устранение
Насос не запускается	а) Мотор не запускается б) Мотор поврежден	а) Проверьте наличие электропитания б) Замените мотор
Нет подачи жидкости	а) Насос заблокирован инородными частицами б) Неправильное направление вращения в) Закрыта задвижка с напорной стороны	а) Разберите и прочистите насос б) При трехфазном подключении поменяйте местами две фазы в клеммной коробке, напр. L1 и L2 в) Проверьте и при необходимости откройте задвижку
Насос работает с низкой производительностью	а) Задвижка с напорной стороны открыта не полностью б) Возможные потери давления в) Всасывающий трубопровод заблокирован или засорен	а) Постепенно открывайте задвижку до конца до стабилизации давления б) Проверьте потери давления (при необходимости установите трубы большего диаметра) в) Проверьте и прочистите трубопровод
Мотор перегревается	а) Ход мотора затруднен б) Неподходящее напряжение сети	а) Проверьте, можно ли повернуть вал мотора руками (поверните болт или шлиц с обратной стороны мотора) б) Проверьте, лежит ли в указанном диапазоне напряжение на присоединительных клеммах

В случае невозможности устранения неисправностей, обратитесь в ближайшую сервисную службу Wilo.

WILO – Service International (Subsidiaries)

Austria

WILO-Handelsges. m.b.H.
Eitnergasse 13
A-1230 Wien
Tel. +43 1 25062-0
Fax +43 1 25062-15

Belgium WILO

NV/SA Rusatira-
laan 2
B-1083 Ganshoren
Tel. +32 2 4823333
Fax +32 2 4823330

Bulgaria

WILO Bulgaria EOOD
Blvd. „G. M. Dimitrov“ 54 app. 404
BG-1125 Sofia
Tel. +359 2 732503
Fax +359 2 739784

China

WILO Salmson (Beijing) Pumps Ltd.
Beijing Airport Industrial Zone B Yu-
hua Road 23 a
CN-101300 Beijing
Tel. +86 10 80493900
Fax +86 10 80493788

Czech Republic

WILO Praha s.r.o. U
Pekařky 7
CZ-18000 Praha 8
Tel. +420 2 83840208
Fax +420 2 66316167

Denmark

WILO Danmark A/S
Metalgangen 9C
DK-2690 Karlslunde
Tel. +45 70 253312
Fax +45 70 253316

Finland

WILO Finland OY
Ruukintie 20 c
SF-02320 Espoo
Tel. +358 9 26065222
Fax +358 9 26065220

France

WILO S. A. S. Zone
Industrielle Les
Broderies
11, Av. de la Gare
F-78310 Coignières
Tel. +33 1 30050930
Fax +33 1 34614959

Great Britain

WILO Salmson Pumps Ltd.
Centrum 100
Burton-on-Trent
DE14 2WJ Staffordshire
Tel. +44 1283 523000
Fax +44 1283 523099

Greece

WILO-Hellas AG Agiou
Athanasίου 80
GR-14569 Anixi (Attika)
Tel. +30 10 6248300
Fax +30 10 6248360

Hungary

WILO Magyarország Kft
Gvadányi utca 67
H-1144 Budapest XIV
Tel. +36 1 46770-70 Sales Dep.
46770-80 Tech. Serv.
Fax +36 1 4677089

Ireland

WILO Engineering Ltd.
Enterprise Centre Chil-
ders Road
IRE-Limerick
Tel. +353 61 410963
Fax +353 61 414728

Italy

WILO Italia s.r.l.
Via G. Di Vittorio 24
I-20068 Peschiera Borromeo
(Milano)
Tel. +39 02 5538351
Fax +39 02 55303374

Korea

WILO Pumps Korea Ltd.
7 Fl. Dongwon Securities
Sadang Building
#446-1 Bangbae-Dong, Seocho-Ku
K-137-062 Seoul Re-
public of Korea Tel.
+82 2 347 16600
Fax +82 2 347 10232

Lithuania

UAB WILO Lietuva
Paneriu 51-305
LT-2600 Vilnius
Tel. +370 2 236495
Fax +370 2 236495

Latvia

WILO Baltic SIA
Maskavas 198 a
LV-1019 Riga
Tel. +371 7 14 52 29
Fax +371 7 14 55 66

Lebanon

WILO SALMSON
Lebanon s.a.r.l.
Bou Khater Building,
Mazda Center,
Jal El Dib Highway,
Ground Floor
P.O. Box 90-281 Jdeideh
1202 2030 El Metn
Tel. +961 4 722280
Fax +961 4 722285

The Netherlands

WILO Nederland b.v.
Goiland 10 a,
NL-1948 RC Beverwijk
Postbus 270
NL-1940 AG Beverwijk
Tel. +31 251 220844
Fax +31 251 225168

Norway

WILO Norge A/S
Staaljæra 12
B. P. 38 Kalbakken
N-0901 Oslo
Tel. +47 22 804570
Fax +47 22 804590

Poland

WILO Polska Sp. z o.o.
ul. Sasanki 25
PL-05-090 Raszyn k/Warszawy
Tel. +48 22 7201111
Fax +48 22 7200526

Portugal

Salmson Portugal
Bonneville Oliveira
Rua Álvares Cabral, 250-254
P-4050-040 Porto
Tel. +351 22 2080350
Fax +351 22 2001469

Romania

WILO Romania s.r.l.
B-dul Metalurgiei 12-30, sect. 4
RO-7000 Bucuresti
Tel. +40 1 332-1556
Fax +40 1 332-1554

Russia

WILO Rus o.o.o.
ul. Narodnogo Opoltschenija 34
RUS-123423 Moskau
Tel. +7 095 9468621
Fax +7 095 9468622

Slovakia

WILO Slovakia s.r.o.
ul. Podunajská 25
P.O. Box 19
SR-82008 Bratislava 28
Tel. +421 2 45520122
Fax +421 2 45246471

Slovenia

WILO Adriatic d.o.o.
Kamnogoriška C. 48 a
SL-1000 Ljubljana
Tel. +386 1 5838130
Fax +386 1 5838138

Spain

WILO Ibérica S.A.
Avda. del Cañal, 11 y 13
Pol. Ind. Borondo
E-28500 Arganda (Madrid)
Tel. +34 91 8757440
Fax +34 91 8757441

Sweden

WILO Sverige AB
Smedjegatan 20
Box 30 24
S-350 33 Växjö
Tel. +46 470 727600
Fax +46 470 727644

Switzerland

EMB Pumpen AG
Erlenweg 4
CH-4310 Rheinfelden
Tel. +41 61 8368020
Fax +41 61 8368021

Turkey

WILO Pompa Sistemleri
San. ve Tic. A.Ş. Ak-
deniz Cad. 30 Sokak
Ferhatpasa/Maltepe
TR-81560 Istanbul
Tel. +90 216 4664925
Fax +90 216 4664931

Ukraine

WILO Ukraina t.o.w.
Gajdara Str. 50
UA-01033 Kiev
Tel. +38 044 2011870
Fax +38 044 2011877

Yugoslavia

WILO Beograd d.o.o.
Mileševska 68/I
YU-11000 Beograd
Tel. +381 011 423133
Fax +381 011 3408397

WILO – Service International (Representation offices)

Azerbaijan

Mr. Aliyar Hashimov
P.O.Box 59
AZ-270000 Baku
Tel./Fax +994 12 975253

Belarus

Mr. Mikhail Gaibov
ul. K. Chornogo 5
BY-220012 Minsk
Tel./Fax +375 17 2316269

Bosnia/Hercegovina

Mr. Branko Mastilovic
Nedima Filipovica 9
BiH-71000 Sarajevo
Tel./Fax +387 61 150229

Croatia

Mr. Rino Kerekovic
Koprivnička 68
HR-10000 Zagreb
Tel. +385 1 3680474
Fax +385 1 3680476

Macedonia

Mr. Valerij Vojneski
Orce Nikolov, 101/lok.3
MK-1000 Skopje
Tel./Fax +389 2122058

Kasachstan

Mr. In Pak
ul. Djambula 174B, appt. 1
KZ-480008 Almaty
Tel./Fax +7 3272 680818

Mr. Igor Tskhe

7/1 B Bogenbaya, appt. 76
KZ-473000 Astana
Tel./Fax +7 3172 318315

Georgia

Mr. David Zanguridze
Vaja-Pshavela 45 ave, Room 711
GE-380077 Tbilisi
Tel./Fax +995 32 536459

Moldova

Mr. Sergiu Zagurean
str. Bucuresti 23
MD-2001 Chisinau
Tel./Fax +373 2 223501

Uzbekistan

Mr. Said Alimuchamedov
ul. Changalzor-mavzuk, 3
UZ-700046 Taschkent
Tel./Fax +998 71 1206774

June 2002

WILO AG · Nortkirchenstraße 100 · D-44263 Dortmund
Phone 0231 4102-0 · Fax 0231 4102-363
e-mail: wilo@wilo.de · Internet: www.wilo.de

WILO
Pumpen Intelligenz