

Настоящее руководство по эксплуатации представляет собой эксплуатационный документ, объединённый с паспортом.

1 НАЗНАЧЕНИЕ

Теплосчетчики «Пульсар» модификаций У, УД (далее – теплосчетчики) предназначены для измерений: количества тепловой энергии, энергии охлаждения, тепловой мощности, объемного расхода (объема), температуры, разницы температур, избыточного давления теплоносителя (воды) в системах тепло- и водоснабжения. Теплосчетчики могут использоваться для измерения тепла в тупиковой системе горячего водоснабжения, как счетчик горячей воды, определяющий объем воды, температура которой выше заданного значения, а также в качестве счетчика объема холодной и горячей воды.

Конструктивно теплосчетчики представляют собой единый теплосчетчик и состоят из:

- одного или двух ультразвуковых расходомеров;
- комплекта термопреобразователей сопротивления;
- одного или двух датчиков избыточного давления (модификации УД);
- вычислителя.

Принцип действия теплосчетчика состоит в обработке вычислителем измерительных сигналов, поступающих от расходомера(ов), датчиков температуры, датчика (датчиков) избыточного давления, вычисления и отображения на индикаторном устройстве вычислителя (далее – индикаторное устройство) результатов измерений:

- количества тепловой энергии, Гкал;
- количества энергии охлаждения, Гкал;
- тепловой мощности, Гкал/ч;
- объемного расхода теплоносителя в подающем и обратном трубопроводах, м³/ч;
- объема теплоносителя в подающем и обратном трубопроводах, м³;
- температуры теплоносителя в подающем и обратном трубопроводах, °С;
- разности температур теплоносителя в подающем и обратном трубопроводах, °С;
- избыточного давления теплоносителя в подающем и обратном трубопроводах, МПа;
- даты и времени;
- времени наработки, ч.

Теплосчетчик имеет энергонезависимую память, в которой регистрируются значения тепловой энергии и параметры теплопотребления (средние температуры за интервал времени, объем теплоносителя за интервал времени). Глубина архива 60 месяцев, 184 суток и 1488 часов. По протоколу M-Bus возможно считывание месячного архива глубиной 24 записи. В энергонезависимой памяти сохраняется журнал событий, содержащий информацию об ошибках, возникающих в процессе работы и изменении настроечных параметров.

Расчет тепла производится по одному из уравнений:

- 1) $Q=M_1(h_1-h_2)$ – для теплосчетчиков с одним расходомером;
- 2) $Q=M_1(h_1-h_2)+(M_1-M_2)(h_2-h_x)$ – для теплосчетчиков с двумя расходомерами;
- 3) $Q_1=M_1(h_1-h_2)$, $Q_2=(M_1-M_2)(h_2-h_x)$ – для теплосчетчиков с двумя расходомерами.

В модификации теплосчетчика с одним расходомером преобразователь расхода устанавливается в прямом или обратном трубопроводе, место установки оговаривается при заказе. В модификациях теплосчетчиков с двумя расходомерами, преобразователь, совмещенный с вычислителем, устанавливается в подающий трубопровод.

Теплосчетчики поставляются как без интерфейсов, так и с интерфейсами: RS485, M-Bus, импульсный выход, радиоканал. Выбор интерфейса осуществляется при заказе прибора.

Теплосчетчики соответствуют требованиям ТР ТС 020/2011. Декларация о соответствии: ТС № RU Д- RU.ML66.B.00639 от 12.09.16г.

2 ТЕХНИЧЕСКИЕ И МЕТРОЛОГИЧЕСКИЕ ХАРАКТЕРИСТИКИ

Таблица 1

Наименование параметра	Значение параметра											
	15		20		25		32	40	50		65	
Диаметр условного прохода, Ду, мм												
Минимальный объемный расход, q_v , м ³ /ч	0,006	0,015	0,050	0,025	0,035	0,060	0,060	0,100	0,150	0,350	0,250	
Максимальный объемный расход*, q_p , м ³ /ч	0,6	1,5	2,5	2,5	3,5	6	6	10	15	35	25	
Предельный объемный расход**, q_s , м ³ /ч	1,2	3,5	5	6	7	12	15	20	30	70	130	
Порог чувствительности, м ³ /ч	0,002	0,003	0,015	0,005	0,020	0,012	0,012	0,020	0,030	0,07	0,050	
Масса, г, не более	600		700		900		1200	1600	2000		2400	

* G_{max} - в соответствии с Приказом Минстроя России от 17.03.2014 № 99/ «Об утверждении Методики осуществления коммерческого учета тепловой энергии, теплоносителя».

**Значение объемного расхода, при котором теплосчетчик функционирует в течение коротких промежутков времени (не более 1 ч в день и не более 200 ч в год).

Таблица 2

Наименование параметра	Значение параметра
Пределы допускаемой относительной погрешности измерений количества энергии (тепловой мощности), %	$\pm(3+4 \cdot \Delta t_{\min} / \Delta t + 0,02 \cdot q_p / q)$
Пределы допускаемой относительной погрешности измерений объемного расхода (объема) теплоносителя, %	$\pm(2+0,02 \cdot q_p / q)$, но не более ± 5
Диапазон измерений температуры, °С	от 1 до 105 или 1 до 130
Пределы допускаемой абсолютной погрешности измерений температуры, °С	$\pm(0,6+0,004 \cdot t)$
Диапазон измерений разности температур, Δt , °С	от 3 до 104 или от 3 до 129
Пределы допускаемой относительной погрешности комплекта датчиков температуры, %	$\pm(0,5+3 \cdot \Delta t_{\min} / \Delta t)$
Пределы допускаемой относительной погрешности вычислителя, %	$\pm(0,5+\Delta t_{\min} / \Delta t)$
Пределы допускаемой относительной погрешности измерений текущего времени, %	$\pm 0,05$
Максимальное рабочее давление, МПа	1,6
Рабочие условия эксплуатации: - диапазон температуры окружающего воздуха, °С, при: а) эксплуатации б) хранении - диапазон относительной влажности воздуха, % - диапазон атмосферного давления, кПа	от +5 до +50 от -40 до +55 от 20 до 95 от 61 до 106,7

3 СОСТАВ ИЗДЕЛИЯ

Комплект поставки теплосчетчика определяется при заказе из состава, указанного в таблице:

Наименование	Количество
Теплосчетчик «Пульсар» модификации У (УД)	1
Руководство по эксплуатации	1
Комплект присоединителей	Согласно заказа
Шаровой кран для монтажа термопреобразователя	Согласно заказа
Переходник М10->G1/2 для монтажа термопреобразователя	Согласно заказа

4 ОПИСАНИЕ ИНТЕРФЕЙСА ПОЛЬЗОВАТЕЛЯ

Описание меню приведено в приложении-вкладыше.

При нажатии на кнопку, расположенную на передней панели, происходит циклическое переключение между режимами индикации.

Знак * означает, что счетчик регистрирует расход теплоносителя.

На индикаторе могут отображаться следующие виды ошибок (об ошибке сигнализирует значок Δ):

- разряжена батарея (мигает значок батареи \blacksquare);
- разница температур подающего и обратного термопреобразователей имеет отрицательное значение (мигают значки обоих термопреобразователей);
- ошибка энергонезависимой памяти (мигает значок \blacksquare);
- короткое замыкание термопреобразователя (вместо температуры выводится значение - 999,00);
- обрыв термопреобразователя (вместо температуры выводится значение 999,00);
- неисправность АЦП (вместо температуры выводится значение - 888,00).

5 УКАЗАНИЕ МЕР БЕЗОПАСНОСТИ

По степени защиты от поражения электрическим током теплосчетчик относится к классу III по ГОСТ 12.2.007.0.

ПРЕДУПРЕЖДЕНИЕ

- При ненадлежащем обращении с литиевой батареей возникает опасность взрыва.
- Батареи запрещается: заряжать; вскрывать; замыкать накоротко на время более 1 сек.; перепутывать полюса; нагревать свыше 100 °С; подвергать воздействию прямых солнечных лучей.
- На батареях не должна конденсироваться влага.
- При необходимости транспортировки следует соблюдать предписания по обращению с опасными грузами для соответствующего вида транспорта (обязательная маркировка).
- Использованные литиевые батареи относятся к специальному виду отходов.

6 ПОДГОТОВКА К ИСПОЛЬЗОВАНИЮ, РАЗМЕЩЕНИЕ, МОНТАЖ

6.1 Подготовка изделия к установке на месте эксплуатации

Перед установкой теплосчетчика проверьте его комплектность в соответствии с паспортом. Выполните внешний осмотр с целью выявления механических повреждений корпуса прибора. Если прибор находился в условиях, отличных от условий эксплуатации, то перед вводом в эксплуатацию необходимо выдержать его в указанных условиях не менее 2 ч.

6.2 Размещение

При выборе места для установки следует руководствоваться следующими критериями: не следует устанавливать теплосчетчик в местах, где возможно присутствие пыли или агрессивных газов, располагать вблизи мощных источников электромагнитных и тепловых излучений или в местах, подверженных тряске, вибрации или воздействию воды.

В модификации теплосчетчика с одним расходомером преобразователь расхода устанавливается в прямом или обратном трубопроводе, место установки оговаривается при заказе (тип счетчика можно выяснить на индикаторе в соответствии с разделом 4 настоящего руководства). Возможно однократное переконфигурирование прибора до начала эксплуатации с подающего на обратный или наоборот.

В модификациях теплосчетчиков с двумя расходомерами, преобразователь, совмещенный с вычислителем, устанавливается в подающий трубопровод.

Перед установкой расходомера трубопровод необходимо промыть, чтобы удалить из него окалину, песок и другие твердые частицы.

Прямые участки трубопровода обеспечиваются использованием комплекта присоединителей. Для фланцевых теплосчетчиков Ду50 и Ду65 прямые участки трубопровода должны быть не менее 5 Ду до и 3 Ду после расходомера.

6.3 Монтаж

При монтаже расходомеров необходимо соблюдать следующие условия:

- направление стрелки на корпусе счетчика должно совпадать с направлением потока воды в трубопроводе;
- присоединительные штуцеры соединить с трубопроводом, установить прокладки между расходомером и штуцерами, затянуть накидные гайки с моментом не более 40 Н·м (4 кгс·м) (для контроля момента затяжки гайки применять динамометрический ключ по ГОСТ Р 5125499);
- установить расходомер в трубопроводе без натягов, сжатий и перекосов;
- установить расходомер так, чтобы он был всегда заполнен водой;
- расходомер может устанавливаться на горизонтальном, наклонном и вертикальном трубопроводе.

! После установки расходомера проведение сварочных работ на трубопроводе не допускается.

Перед вводом расходомера в эксплуатацию проводят следующие операции:

- после монтажа расходомера воду подавать в магистраль медленно при открытых в ней воздушных клапанах для предотвращения разрушения расходомера под действием захваченного водой воздуха;
- проверить герметичность выполненных соединений;
- соединения должны выдерживать давление 1,6 МПа.

! Во вновь вводимую отопительную систему (дом-новостройка), после капитального ремонта или замены некоторой части труб расходомер можно устанавливать только после пуска системы в эксплуатацию и тщательной ее промывки (2-3 недели). На период ремонта отопительной сети расходомеры рекомендуется демонтировать и временно заменить соответствующей проставкой.

7 ТЕХНИЧЕСКОЕ ОБСЛУЖИВАНИЕ

Техническое обслуживание должно проводиться лицами, изучившими настоящее руководство по эксплуатации.

Техническое обслуживание состоит из:

- 1) периодического технического обслуживания в процессе эксплуатации;
- 2) технического обслуживания перед проведением поверки.

Периодическое обслуживание заключается в осмотре внешнего вида теплосчетчика, в снятии и сверке измерительной информации, подводке внутренних часов, в устранении причин, вызывающих ошибки в работе.

Осмотр рекомендуется проводить не реже 1 раза в 6 месяцев, при этом проверяется надежность крепления прибора на месте эксплуатации, состояние кабельных линий и сохранность пломб.

Снятие информации следует проводить с использованием персонального компьютера через интерфейс.

Обслуживание перед поверкой заключается в замене литиевой батареи.

8 ПОВЕРКА

Теплосчетчик подлежит поверке, согласно ЮТЛИ.408843.000 МП «Методика поверки теплосчетчиков «Пульсар». Периодическая поверка проводится один раз в шесть лет.

9 ПРАВИЛА ХРАНЕНИЯ И ТРАНСПОРТИРОВАНИЯ

Теплосчетчик в упаковке предприятия-изготовителя следует транспортировать любым видом транспорта в крытых транспортных средствах на любые расстояния. Во время транспортирования и погрузочно-разгрузочных работ транспортная тара не должна подвергаться резким ударам и прямому воздействию атмосферных осадков и пыли.

Предельные условия хранения и транспортирования:

- 1) температура окружающего воздуха от минус 25 до плюс 55 °С
- 2) относительная влажность воздуха не более 95%;
- 3) атмосферное давление не менее 61,33 кПа (460 мм рт. ст.)

Хранение приборов в упаковке на складах изготовителя и потребителя должно соответствовать условиям хранения "5" по ГОСТ 15150.

10 ГАРАНТИЙНЫЕ ОБЯЗАТЕЛЬСТВА

10.1 Изготовитель гарантирует соответствие изделия требованиям ТУ 4213-041-44883489-2016 при соблюдении потребителем условий эксплуатации, хранения, транспортирования и монтажа.

10.2 Гарантийный срок на ультразвуковую часть прибора составляет 60 месяцев.

10.3 Гарантийный срок на электронную часть прибора равен сроку службы прибора.

10.4 Гарантийный срок на литиевую батарею равен сроку службы батареи.

10.5 Изготовитель не принимает рекламации, если теплосчетчики вышли из строя по вине потребителя из-за неправильной эксплуатации или при несоблюдении указаний, приведенных в настоящем «Руководстве».

10.6 В гарантийный ремонт принимаются теплосчетчики полностью укомплектованные и с настоящим руководством.

По всем вопросам, связанным с качеством продукции, следует обращаться на предприятие-изготовитель:

Россия, 390027, г. Рязань, ул. Новая, 51в Т./ф. (4912) 24-02-70

e-mail: info@pulsarm.ru <http://www.pulsarm.ru>

11 СВЕДЕНИЯ О ПРИЕМКЕ

Теплосчетчик «Пульсар» модификации _____ заводской № _____, Ду _____, $q_p =$ _____ $m^3/ч$,
 $q_i =$ _____ $m^3/ч$, _____, соответствует
требованиям технических условий ТУ 4213-041-44883489-2016 и признан годным к эксплуатации.

ОТК _____

Дата выпуска _____

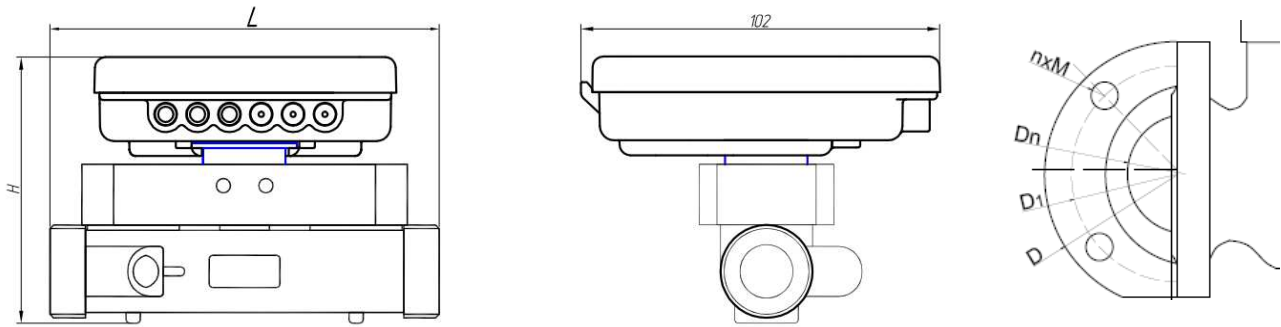
12 СВЕДЕНИЯ О ПОВЕРКЕ

Теплосчетчик «Пульсар» модификации _____ прошёл поверку в соответствии с таблицей:

Дата поверки	Наименование поверки	Результат поверки (годен/не годен)	Подпись поверителя	Клеймо поверительного органа	Дата очередной поверки
	Первичная до ввода в эксплуатацию	Годен			

Приложение А

ГАБАРИТНЫЙ ЧЕРТЕЖ И УСТАНОВОЧНЫЕ РАЗМЕРЫ



Размер \ Номинальный диаметр	15	20	25	32	40
Присоединительная резьба D, мм	G3/4	G1	G1-1/4	G1-1/2	G2
Монтажная длина L, мм не более	110	130	160	180	200
Высота H, мм не более	80	90	100	110	120

Dn (Ду)	50	65
L, мм	220	260
D, мм	165	185
D1, мм	125	145
nхM	4хM16	

Приложение Б

ТАБЛИЦА ЭЛЕКТРИЧЕСКИХ ПОДКЛЮЧЕНИЙ ДЛЯ ТЕПЛОСЧЕТЧИКОВ С ОДНИМ РАСХОДОМЕРОМ

1) Исполнение с интерфейсом RS485:

- Белый – минус питания
- Коричневый – плюс питания
- Желтый – RS485 A
- Зеленый – RS485 B

2) Исполнение с импульсными входами и интерфейсом RS485:

- Серый – плюс вход 1
- Розовый – плюс вход 2
- Синий – плюс вход 3
- Красный – плюс вход 4
- Белый – минус питания
- Коричневый – плюс питания
- Желтый – RS485 A
- Зеленый – RS485 B

3) Исполнение с интерфейсом M-Bus:

- Белый – M-Bus
- Коричневый – M-Bus

4) Исполнение с импульсными входами и интерфейсом M-Bus:

- Серый – плюс вход 1
- Розовый – плюс вход 2
- Синий – плюс вход 3
- Красный – плюс вход 4
- Белый – минус входов
- Желтый – M-Bus
- Зеленый – M-Bus

5) Исполнение с импульсным выходом:

- Коричневый – плюс
- Белый – минус

СХЕМА ПОДКЛЮЧЕНИЯ ТЕПЛОСЧЕТЧИКА С ДВУМЯ РАСХОДОМЕРАМИ

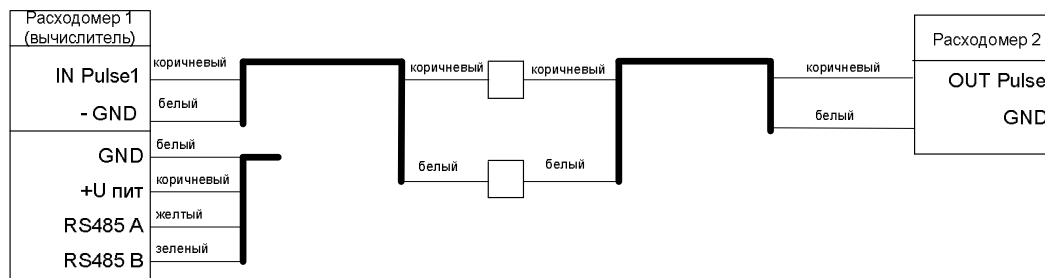
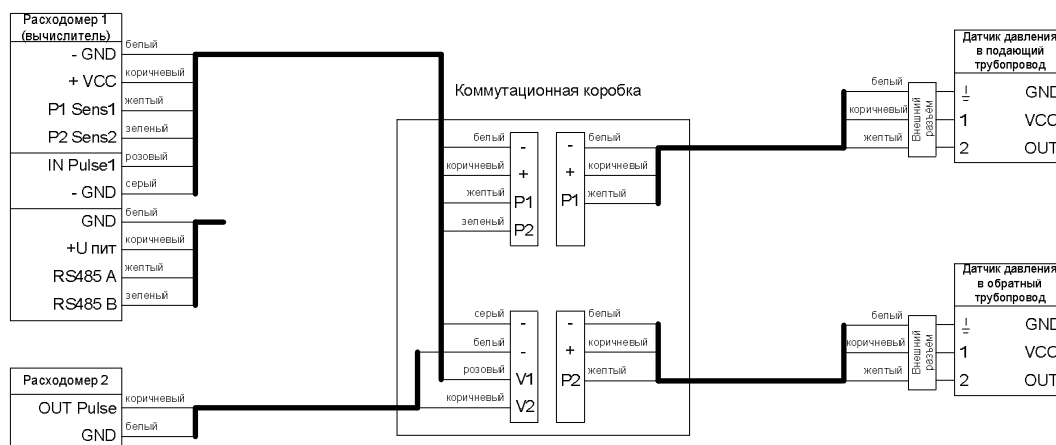
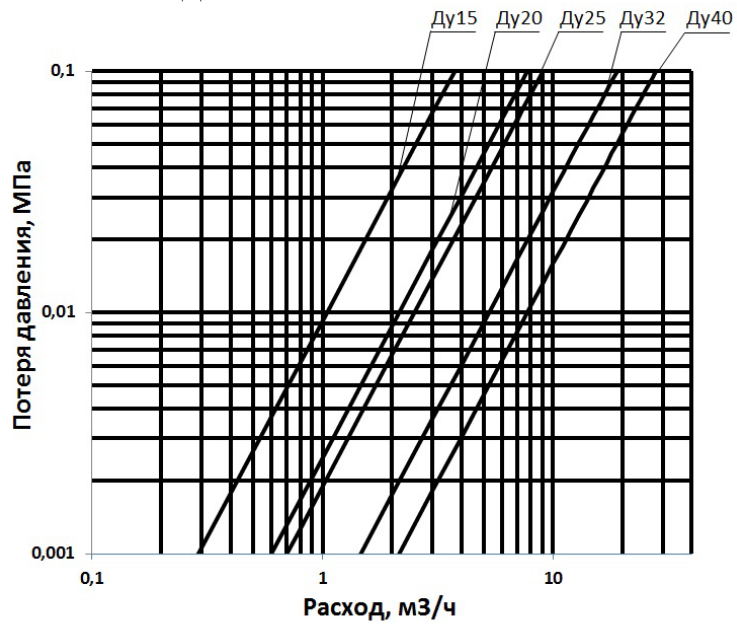


СХЕМА ПОДКЛЮЧЕНИЯ ТЕПЛОСЧЕТЧИКА С ДВУМЯ РАСХОДОМЕРАМИ И ДАТЧИКАМИ ДАВЛЕНИЯ

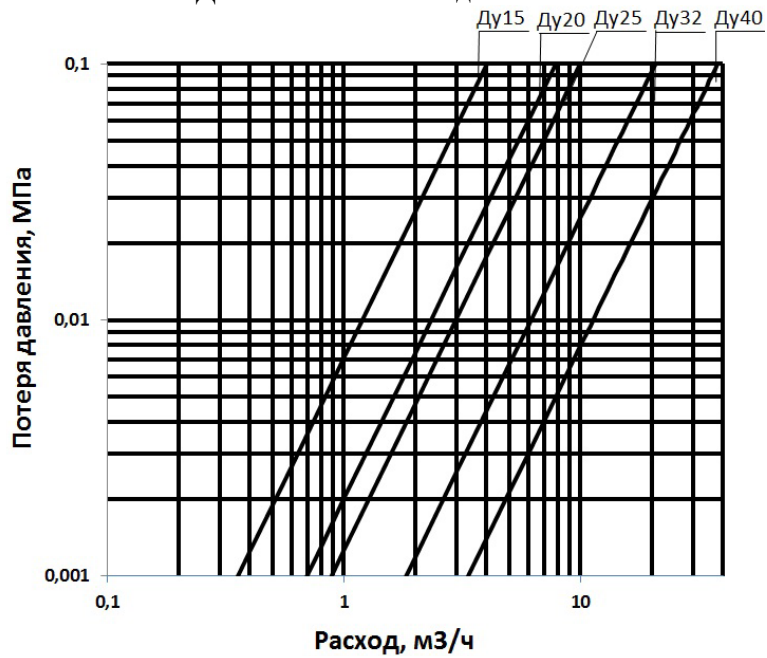


ДИАГРАММЫ ПОТЕРИ ДАВЛЕНИЯ

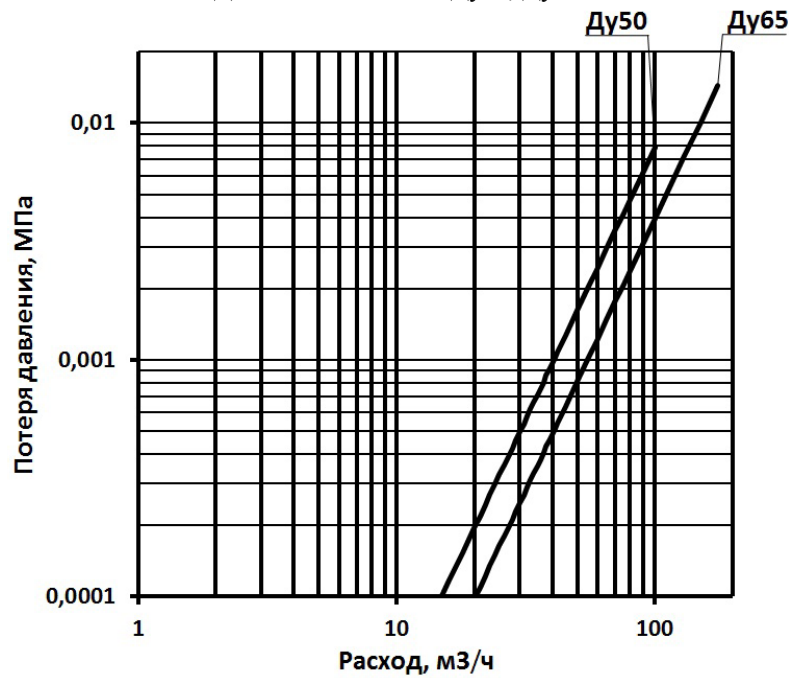
Для теплосчетчиков до 105 °С



Для теплосчетчиков до 130 °С

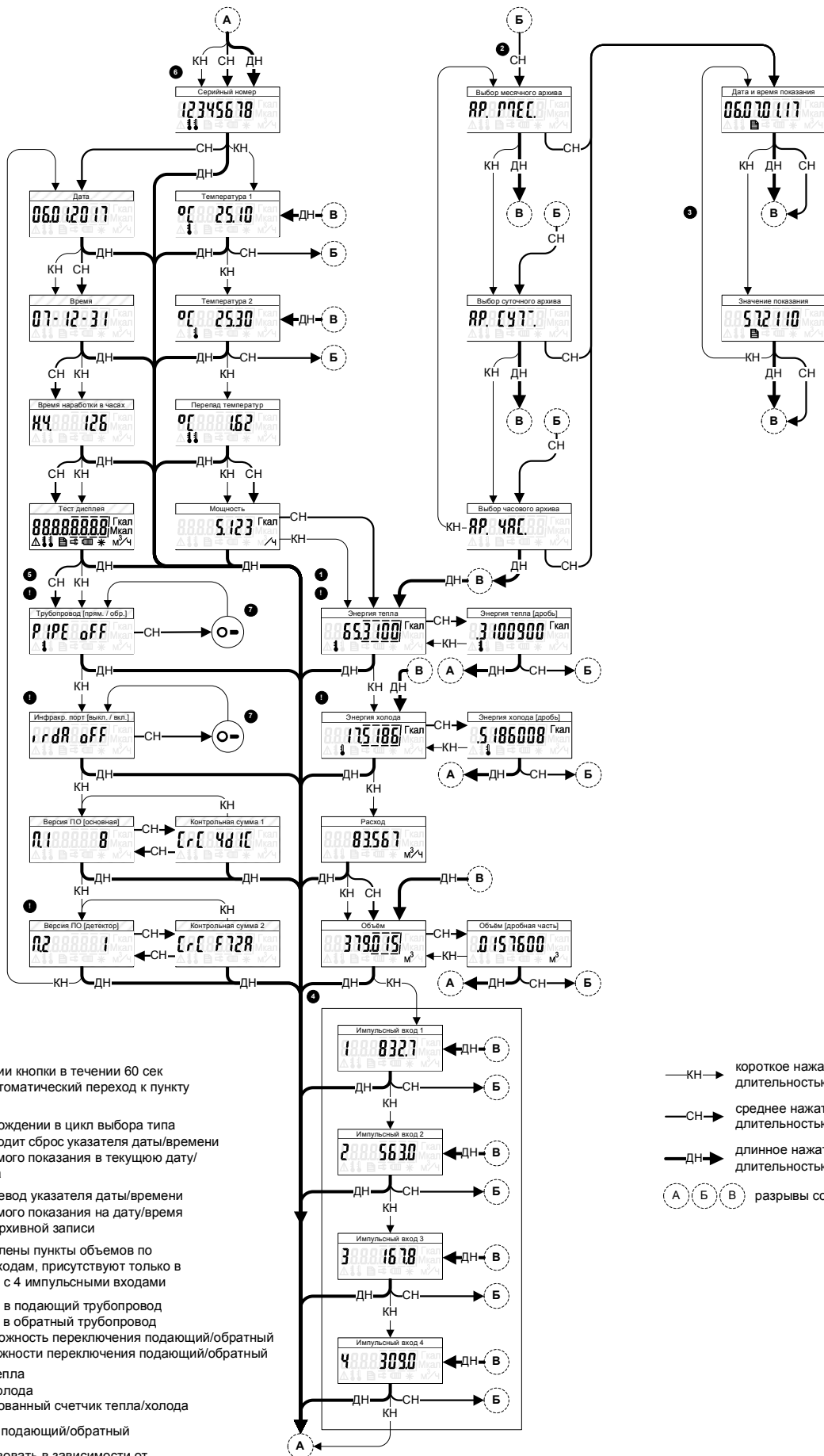


Для теплосчетчиков Ду50, Ду65



СТРУКТУРА МЕНЮ ТЕПЛОСЧЕТЧИКОВ «ПУЛЬСАР»

СТРУКТУРА МЕНЮ ДЛЯ ТЕПЛОСЧЕТЧИКОВ С ОДНИМ РАСХОДОМЕРОМ

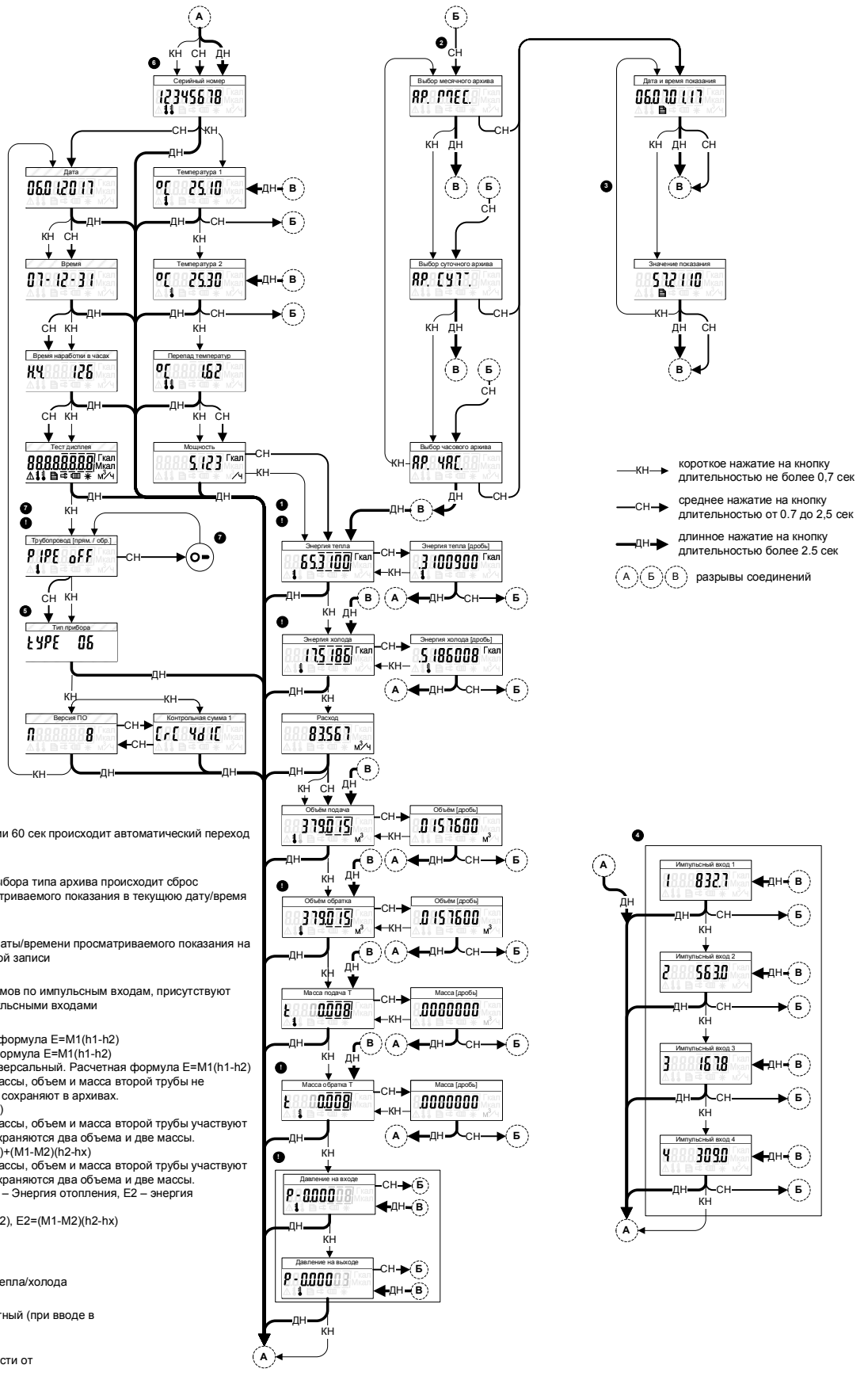


- 1 при бездействии кнопки в течении 60 сек происходит автоматический переход к пункту энергии
- 2 при каждом вхождении в цикл выбора типа архива происходит сброс указателя даты/времени просматриваемого показания в текущую дату/время прибора
- 3 происходит перевод указателя даты/времени просматриваемого показания на дату/время предыдущей архивной записи
- 4 штрихом выделены пункты объемов по импульсным входам, присутствуют только в модификациях с 4 импульсными входами
- 5 ↓ - установка в подающий трубопровод
↑ - установка в обратный трубопровод
- 6 on - есть возможность переключения подающий/обратный
off - нет возможности переключения подающий/обратный
- 7 ↓ - счетчик тепла
↑ - счетчик холода
↓↑ - комбинированный счетчик тепла/холода
- 8 переключение подающий/обратный
- 9 может отсутствовать в зависимости от модификации прибора

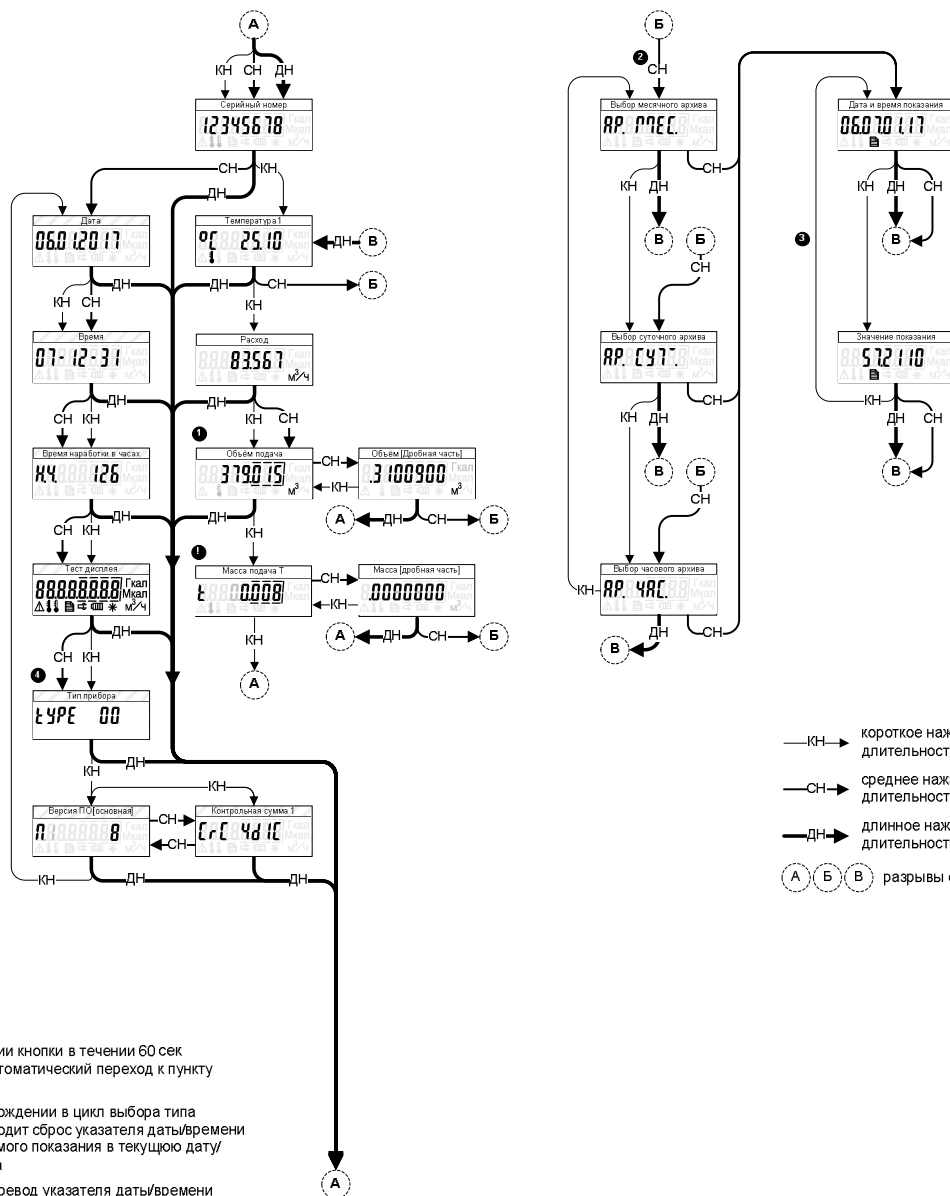
- КН→ короткое нажатие на кнопку длительностью не более 0,7 сек
- СН→ среднее нажатие на кнопку длительностью от 0,7 до 2,5 сек
- ДН→ длинное нажатие на кнопку длительностью более 2,5 сек
- A ○B ○V разрывы соединений

СТРУКТУРА МЕНЮ ДЛЯ ТЕПЛОСЧЕТЧИКОВ С ДВУМЯ РАСХОДОМЕРАМИ

Теплосчетчик «Пульсар» (расходомер-вычислитель)



Теплосчетчик «Пульсар» (расходомер)



- КН→ короткое нажатие на кнопку длительностью не более 0,7 сек
- СН→ среднее нажатие на кнопку длительностью от 0,7 до 2,5 сек
- ДН→ длинное нажатие на кнопку длительностью более 2,5 сек
- ⓐ ⓑ ⓓ разрывы соединений

- ⓐ при бездействии кнопки в течении 60 сек происходит автоматический переход к пункту энергии
- ⓑ при каждом вхождении в цикл выбора типа архива происходит сброс указателя даты/времени просматриваемого показания в текущую дату/время прибора
- ⓒ происходит перевод указателя даты/времени просматриваемого показания на дату/время предыдущей архивной записи
- ⓓ 00 – счетчик воды.
- ⓔ 04 – счетчик воды с расчетом массы.
- ⓕ может отсутствовать в зависимости от модификации прибора