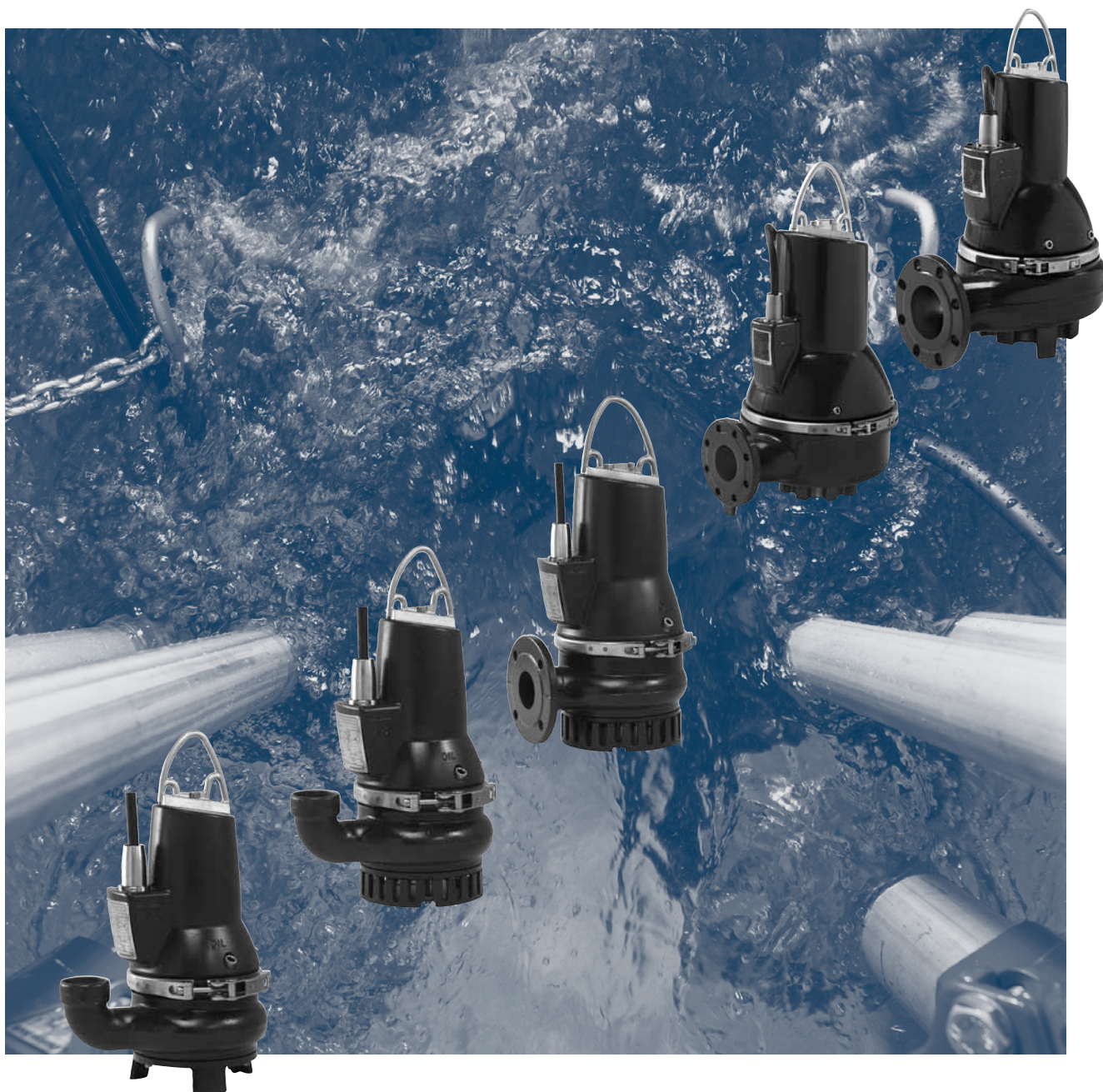


Насосы SL1, SLV, DP, EF

от 0,6 до 11 кВт
50 Гц



Содержание

Введение

Введение	3
Области применения	3
Общие конструктивные особенности	3

Обозначение

Расшифровка типового обозначения	5
Заводская табличка	6

Выбор насоса

Заказ насоса	7
--------------	---

Рабочий диапазон

Рабочий диапазон насосов SL, DP и EF	9
--------------------------------------	---

Модельный ряд

Стандартные насосы	10
Насосы, оснащенные датчиками	13
Взрывозащищенные насосы	15
Взрывозащищенные насосы с датчиками	18

Исполнения

Перечень исполнений	20
---------------------	----

Конструкция

Чертежи, DP10	21
Чертежи, EF	25
SL1	27
SLV	33
Детали и спецификация материалов	39

Описание изделия

Характерные особенности	44
Режимы работы	45
Типовой ряд двигателей	45
Шкафы управления насосами	46
Режим эксплуатации с частотным преобразователем	46
Взрывозащищенные насосы	46
Группа А	46
Группа В	48
Схемы электрических соединений	49

Графики кривых и технические данные

Как работать с диаграммой	51
Условия снятия характеристик с графиков кривых	52
Эксплуатационные испытания	52
Сертификаты	52
Испытания в присутствии заказчика	52

Диаграммы характеристик Технические данные

DP10.50	54
DP10.65	60
EF30.50	62
SL1.50.65	76
SL1.50.80	90
SL1.80.80	96
SL1.80.100	108
SL1.100.100	120
SL1.100.150	126
SLV.65.65	132
SLV.65.80	148
SLV.80.80	154
SLV.80.100	174
SLV.100.100	194

Принадлежности

Монтажные системы	202
Прочие принадлежности	203
Шкаф управления LC(D) 107 для дренажных и канализационных насосов	206

Техническая документация

WebCAPS	208
WinCAPS	209

Введение

В настоящем каталоге представлены канализационные насосы Grundfos SL1, SLV, DP и EF.



Рис. 1 Насосы DP, EF и SL

Насосы со свободно-вихревым и одноканальным рабочим колесом (SuperVortex) предназначены для перекачивания сточных вод в муниципальных, частных и промышленных системах.

Насосы выполнены из прочных материалов, таких как чугун и нержавеющая сталь, которые обеспечивают надёжную работу.

Насосы оборудованы электродвигателями мощностью от 0,6 кВт до 11,0 кВт. Электродвигатели могут быть как 2-полюсными, так и 4-полюсными в зависимости от мощности двигателя.

Свободный проход насоса от 10 до 100 мм.

Возможны следующие варианты установки насосов:

- погружная установка на автоматической трубной муфте;
- свободная погружная установка.

Области применения

Насосы предназначены для перекачивания жидкостей, таких как:

- городские сточные воды;
- сточные воды с высокой концентрацией волокон (свободно-вихревое рабочее колесо);
- дренажные и грунтовые воды;
- бытовые сточные воды;
- промышленные сточные воды;
- техническая и охлаждающая вода.

Насосы идеально подходят для использования в следующих местах:

- городские канализационные станции
- насосные станции на очистных сооружениях
- первичное осветление на очистных сооружениях
- вторичное осветление на очистных сооружениях
- ливневые насосные станции
- общественные здания
- многоквартирные дома
- заводы/промышленные предприятия.

Общие конструктивные особенности

- Герметичный кабельный ввод из коррозионностойкого полиамида
- Силовой кабель с жилами для термодатчиков в обмотках двигателя
- Отсутствует необходимость в специальном кабеле для датчиков в насосах с датчиками
- Контроль технического состояния насосов с датчиками
- Реле влажности для постоянного контроля герметичности двигателя и автоматическое отключение электроэнергии в случае протечки
- Подшипники для работы в тяжёлых условиях, смазаны на весь срок эксплуатации
- Возможность эксплуатации с частотным преобразователем
- Гладкая поверхность исключает прилипание грязи и примесей к насосу
- Самоочищающиеся канальные рабочие колёса с удлинёнными лопастями снижают риск заклинивания или засорения, рабочие колёса SuperVortex обеспечивают эффективное перекачивание жидкости и сокращение периодов простоя

- Взрывозащищённые электродвигатели для эксплуатации в потенциально взрывоопасных средах
- Двигатель класса изоляции F (155 °С), класса защиты IP 68 с термодатчиком в каждой фазе
- Легко обслуживаемая конструкция:
 - хомутное соединение двигателя с насосом;
 - картриджное уплотнение вала;
 - подсоединение кабеля к двигателю с помощью разъёма.

Насосы SL1 и SLV кроме SL1.50.65.09/11/15 и SLV.65.65.09/11/15

- Электродвигатель состоит из компонентов класса энергоэффективности EFF1, что обеспечивает более низкую температуру двигателя и повышенный срок службы.

Расшифровка типового обозначения

SL1-SLV

Код	Пример	SL	1	.80	.80	.40	.A	.Ex	.4	.5	.0D
	Тип насоса: SL Насос для водоотведения и канализации										
	Тип рабочего колеса: 1 Одноканальное рабочее колесо V Свободно-вихревое рабочее колесо (SuperVortex)										
	Свободный проход насоса: Максимальный размер твёрдых частиц [мм]										
	Напорный патрубок: Номинальный диаметр напорного патрубка насоса [мм]										
	Мощность: Выходная мощность электродвигателя P2/100 в [Вт]										
	Наличие датчиков: [-] Стандартное исполнение A С датчиками или блоком CU 100										
	Исполнение насоса: [-] Стандартный насос Ex Взрывозащищённый насос										
	Число полюсов: 2 2-полюсный 4 4-полюсный										
	Количество фаз 1 Однофазный электродвигатель [-] Трёхфазный электродвигатель										
	Частота тока: 50 50 Гц										
	Напряжение и схема включения при пуске: 02 230В, DOL 0D 380-415В, DOL 1D 380-415В, Y/D 0B 400-415 В, DOL 0C 230-240 В, DOL										

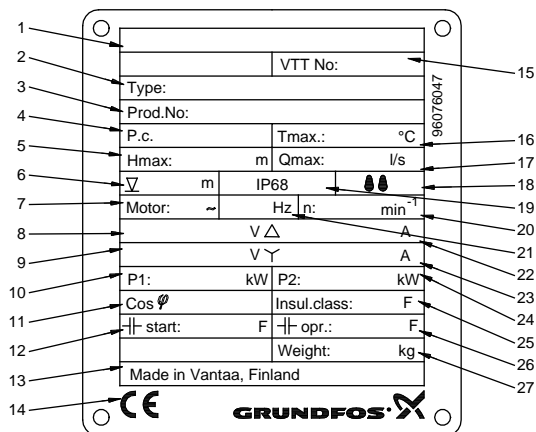
Примечание: Модели насосов поставляются не во всех вариантах исполнения.

DP и EF

Код	Пример	DP	1	10	.65	.11	.A	.Ex	.2	.5	.02
	Тип насоса: DP Дренажный насос Grundfos EF Канализационный насос Grundfos										
	Материал (Стандартный, чугун)										
	Тип рабочего колеса: 1 Одноканальное рабочее колесо V Свободно-вихревое рабочее колесо (SuperVortex)										
	Свободный проход насоса: 10 Максимальный размер твёрдых частиц [мм]										
	Напорный патрубок: 65 Номинальный диаметр напорного патрубка насоса [мм]										
	Мощность: 11 Выходная мощность электродвигателя P2/100 в [Вт]										
	Наличие датчиков: [-] Стандартное исполнение A Оборудован блоком управления CU 100										
	Исполнение насоса: [-] Стандартный насос Ex Взрывозащищённый насос										
	Число полюсов: 2 2-полюсный 4 4-полюсный										
	Частота тока: 5 50 Гц										
	Напряжение и схема включения при пуске: 02 230В, DOL (50 Гц) 1B 400-415В, DOL (50 Гц) 1C 230-240В, DOL (50 Гц)										
	□ Стандартный материал насоса										

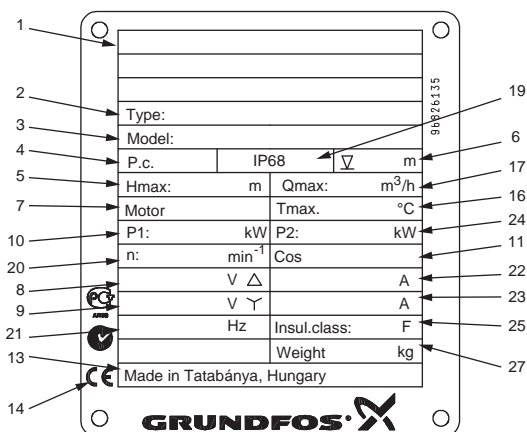
Заводская табличка

Заводская табличка на насос



TM02 5375 3102

Рис. 2 DP, EF, SL1.50.65.09/11/15 и SLV.65.65.09/11/15



TM04 3279 4108

Рис. 3 SL1 и SLV кроме SL1.50.65.09/11/15 и SLV.65.65.09/11/15

- 1 Маркировка взрывозащищённого исполнения
- 2 Типовое обозначение
- 3 Номер продукта/модели
- 4 Код производства
- 5 Максимальный напор
- 6 Максимальная глубина погружения
- 7 Число фаз
- 8 Номинальное напряжение, D
- 9 Номинальное напряжение, Y
- 10 Номинальная потребляемая мощность
- 11 Коэффициент мощности
- 12 Пусковой конденсатор
- 13 Страна изготовления
- 14 Знак соответствия стандартам ЕС (CE mark)
- 15 Допуск к эксплуатации EN
- 16 Макс. температура жидкости
- 17 Максимальный расход
- 18 Знак взрывобезопасности
- 19 Класс защиты по IEC
- 20 Номинальная частота вращения
- 21 Частота тока в сети
- 22 Номинальный ток, D
- 23 Номинальный ток, Y
- 24 Мощность на валу
- 25 Класс изоляции
- 26 Рабочий конденсатор
- 27 Масса без учета кабеля

Заказ насоса

При заказе насоса необходимо учитывать следующие пять аспектов:

1. тип насоса
2. вариант спец. исполнения (опция)
3. принадлежности
4. система управления
5. взрывозащищённое исполнение.

Насос

Используйте данную таблицу для определения типа насоса, наиболее подходящего вашим требованиям. Таблица служит только в качестве рекомендации.

Перекачиваемая жидкость	DP	EF	SL1	SLV
Ливневые воды			x	x
Грунтовые воды	x	x	x	x
Дренажные и поверхностные воды	x	x	x	x
Дренажные и поверхностные воды с небольшим содержанием примесей	x	x	x	x
Абразивные поверхностные воды	x	x	x	x
Бытовые сточные воды с содержанием длинных волокон		x	x	x
Бытовые сточные воды без стоков из туалетов		x		
Промышленные сточные воды без стоков из туалетов		x		
Бытовые сточные воды со стоками из туалетов			x	x
Городские сточные воды			x	x
Сточные воды из коммерческих зданий			x	x
Промышленные сточные воды с содержанием волокон/твёрдых частиц				x
Промышленные сточные воды с твёрдыми включениями		x	x	x
Промышленные сточные воды без содержания волокон и твёрдых частиц	x		x	

Когда выбран тип насоса, можно определить наиболее подходящий вам конкретный насос в разделе Стандартные насосы на стр. 10 и Расшифровка типового обозначения на стр. 5. Ниже приведено полное описание продукта, который вы получите, сделав следующий заказ:

Насос

SLV.65.65.22.2.51D

№ продукта

96871966

- Насос в соответствии с типовым обозначением
- Кабель длиной 10м
- Покрытие: NSC 8005-R80B (тёмно-серый), код полировки 35, толщина 100 нм
- Три термовыключателя, по одному на фазу или
- Три термодатчика (PTC)
- Реле влажности в двигателе (насосы SL1 и SLV кроме SL1.50.65.09/11/15 и SLV.65.65.09/11/15)
- Насос тестирован согласно стандарту DIN 9906, Приложение А.

Смотрите раздел Диаграммы характеристик Технические данные для подбора стандартного насоса.

Примечание: Также можно посмотреть спецификацию насоса в программе WebCAPS, используя номер продукта 96871966.

Варианты специальных исполнений

Насосы могут быть изготовлены в специальном исполнении согласно индивидуальным требованиям заказчика. Множество конструктивных особенностей и опций доступно при изготовлении насоса на заказ, например, взрывозащищённое исполнение, кабели различной длины или специальные материалы.

Варианты исполнений представлены в разделе Перечень исполнений на стр. 20. При наличии других требований или необходимости других исполнений, отсутствующих в указанной таблице, свяжитесь с представителем Grundfos.

Принадлежности

В зависимости от типа установки могут потребоваться принадлежности. Смотрите раздел Принадлежности на стр. 202 для подбора необходимых принадлежностей.

Примечание: Заказанные принадлежности не монтируются на заводе.

Системы управления

Применяются следующие типы систем управления:

- CU 100
- LC/LCD 107 с датчиками уровня типа воздушного колокола
- LC/LCD 108 с поплавковыми выключателями
- LC/LCD 110 с электродами уровня.

Взрывозащищённое исполнение

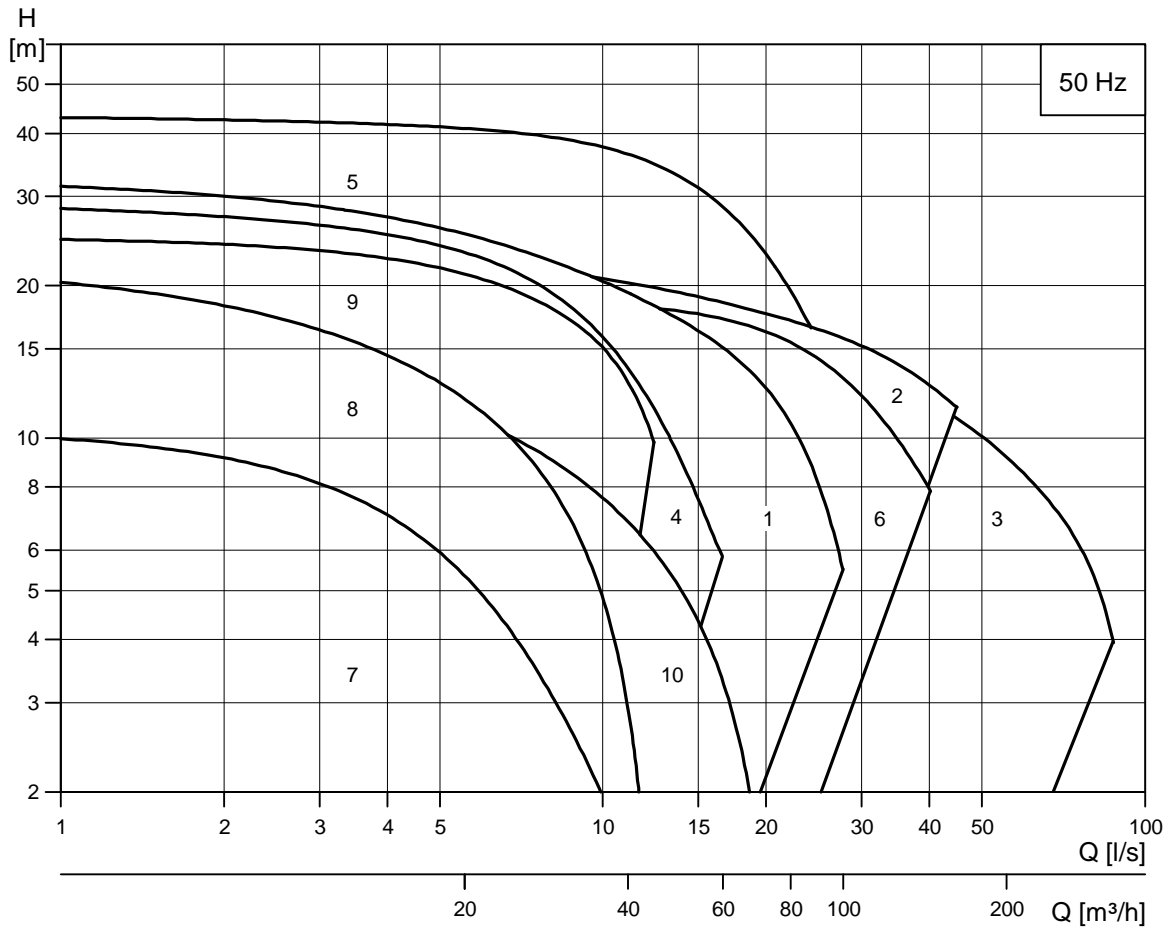
Весь модельный ряд может быть поставлен во взрывозащищённом исполнении.

DP, EF, SL1.50.65.09, SL1.50.65.11, SL1.50.65.15, SLV.65.65.09, SLV.65.65.11 и SLV.65.65.15

Насосы имеют класс взрывозащиты II 2 G Ex с d IIB T4 согласно EN60079-0: 2006 и EN60079-1: 2007.

Все другие насосы SL1 и SLV имеют класс взрывозащиты II 2 G Ex с d IIB T4, T3, исполнения с датчиком II 2G с d mb IIB T4, T3 согласно EN 60079-1: 2007, EN 13463-5: 2003 и EN 60079-18: 2004.

Рабочий диапазон насосов SL, DP и EF



TM04 2624 2808

Тип насоса	№ кривой
SL1.50.65.09	
SL1.50.65.11	10
SL1.50.65.15	
SL1.50.65.22	
SL1.50.65.30	
SL1.50.65.40	
SL1.50.80.22	1
SL1.50.80.30	
SL1.50.80.40	
SL1.80	2
SL1.100	3

Тип насоса	№ кривой
SLV.65.65.09	
SLV.65.65.11	7
SLV.65.65.15	
SLV.65.65.22	
SLV.65.65.30	
SLV.65.65.40	
SLV.65.80.22	4
SLV.65.80.30	
SLV.65.80.40	
SLV.80	5
SLV.100	6
EF30	8
DP10	9

Стандартные насосы

DP10 стандартное исполнение

Тип насоса	Номер продукта	Напряжение [В]	Длина кабеля [м]	Тепловая защита
DP10.50.09.2.1.502	96104200	1x230 В D	10	Термовыключатель
DP10.50.09.A.2.1.502	96104202	1x230 В D	10	Термовыключатель
DP10.50.09.2.50В	96104204	3 x 400-415 В Y	10	Термовыключатель
DP10.50.09.A.2.50В	96104206	3 x 400-415 В Y	10	Термовыключатель
DP10.50.15.2.50В	96104208	3 x 400-415 В Y	10	Термовыключатель
DP10.50.15.A.2.50В	96104210	3 x 400-415 В Y	10	Термовыключатель
DP10.65.26.2.50В	96106542	3 x 400-415 В Y	10	Термовыключатель
DP10.65.26.A.2.50В	96106544	3 x 400-415 В Y	10	Термовыключатель

EF30 стандартное исполнение

Тип насоса	Номер продукта	Напряжение [В]	Длина кабеля [м]	Тепловая защита
EF30.50.06.2.1.502	96106546	1 x 230 В D	10	Термовыключатель
EF30.50.06.A.2.1.502	96106548	1 x 230 В D	10	Термовыключатель
EF30.50.06.2.50В	96106550	3 x 400-415 В Y	10	Термовыключатель
EF30.50.06.A.2.50В	96106552	3 x 400-415 В Y	10	Термовыключатель
EF30.50.09.2.1.502	96115111	1 x 230 В D	10	Термовыключатель
EF30.50.09.A.2.1.502	96115113	1 x 230 В D	10	Термовыключатель
EF30.50.09.2.50В	96115115	3 x 400-415 В Y	10	Термовыключатель
EF30.50.09.A.2.50В	96115117	3 x 400-415 В Y	10	Термовыключатель
EF30.50.11.2.1.502	96106554	1 x 230 В D	10	Термовыключатель
EF30.50.11.A.2.1.502	96106556	1 x 230 В D	10	Термовыключатель
EF30.50.11.2.50В	96106558	3 x 400-415 В Y	10	Термовыключатель
EF30.50.11.A.2.50В	96106560	3 x 400-415 В Y	10	Термовыключатель
EF30.50.15.2.50В	96104196	3 x 400-415 В Y	10	Термовыключатель
EF30.50.15.A.2.50В	96104198	3 x 400-415 В Y	10	Термовыключатель

SL1 стандартное исполнение

Тип насоса	Номер продукта	Напряжение [В]	Длина кабеля [м]	Тепловая защита
SL1.50.65.09.2.1.502	96106562	1 x 230 В D	10	Термовыключатель
SL1.50.65.09.2.50B	96106566	3 x 400-415 В Y	10	Термовыключатель
SL1.50.65.09.A.2.1.502	96106564	1 x 230 В D	10	Термовыключатель
SL1.50.65.09.A.2.50C	96106571	3 x 230-240 В D	10	Термовыключатель
SL1.50.65.09.A.2.50B	96106570	3 x 400-415 В Y	10	Термовыключатель
SL1.50.65.11.2.1.502	96104125	1 x 230 В D	10	Термовыключатель
SL1.50.65.11.2.50C	96104130	3 x 230-240 В D	10	Термовыключатель
SL1.50.65.11.2.50B	96104129	3 x 400-415 В Y	10	Термовыключатель
SL1.50.65.11.A.2.1.502	96104127	1 x 230 В D	10	Термовыключатель
SL1.50.65.11.A.2.50C	96104134	3 x 230-240 В D	10	Термовыключатель
SL1.50.65.11.A.2.50B	96104133	3 x 400-415 В Y	10	Термовыключатель
SL1.50.65.15.2.50C	96104119	3 x 230-240 В D	10	Термовыключатель
SL1.50.65.15.2.50B	96104118	3 x 400-415 В Y	10	Термовыключатель
SL1.50.65.15.A.2.50C	96104123	3 x 230-240 В D	10	Термовыключатель
SL1.50.65.15.A.2.50B	96104122	3 x 400-415 В Y	10	Термовыключатель
SL1.50.65.22.2.50D	96836307	3 x 380-415 В Y	10	Термовыключатель
SL1.50.65.30.2.50D	96836311	3 x 380-415 В Y	10	Термовыключатель
SL1.50.65.40.2.51D	96872032	3 x 380-415 В D	10	Термовыключатель
SL1.50.80.22.2.50D	96836286	3 x 380-415 В Y	10	Термовыключатель
SL1.50.80.30.2.50D	96836289	3 x 380-415 В Y	10	Термовыключатель
SL1.50.80.40.2.51D	96872071	3 x 380-415 В D	10	Термовыключатель
SL1.80.80.15.4.50D	96872130	3 x 380-415 В Y	10	Термовыключатель
SL1.80.80.22.4.50D	96836605	3 x 380-415 В Y	10	Термовыключатель
SL1.80.80.30.4.50D	96872177	3 x 380-415 В Y	10	Термовыключатель
SL1.80.80.40.4.51D	96872217	3 x 380-415 В D	10	Термовыключатель
SL1.80.80.55.4.51D	96873771	3 x 380-415 В D	10	Термовыключатель
SL1.80.80.75.4.51D	96873359	3 x 380-415 В D	10	Термовыключатель
SL1.80.100.15.4.50D	96836267	3 x 380-415 В Y	10	Термовыключатель
SL1.80.100.22.4.50D	96836271	3 x 380-415 В Y	10	Термовыключатель
SL1.80.100.30.4.50D	96836283	3 x 380-415 В Y	10	Термовыключатель
SL1.80.100.40.4.51D	96873358	3 x 380-415 В D	10	Термовыключатель
SL1.80.100.55.4.51D	96873360	3 x 380-415 В D	10	Термовыключатель
SL1.80.100.75.4.51D	96873361	3 x 380-415 В D	10	Термовыключатель
SL1.100.100.40.4.51D	96873364	3 x 380-415 В D	10	Термовыключатель
SL1.100.100.55.4.51D	96873365	3 x 380-415 В D	10	Термовыключатель
SL1.100.100.75.4.51D	96873366	3 x 380-415 В D	10	Термовыключатель
SL1.100.150.40.4.51D	96873367	3 x 380-415 В D	10	Термовыключатель
SL1.100.150.55.4.51D	96873368	3 x 380-415 В D	10	Термовыключатель
SL1.100.150.75.4.51D	96873369	3 x 380-415 В D	10	Термовыключатель

SLV стандартное исполнение

Тип насоса	Номер продукта	Напряжение [В]	Длина кабеля [м]	Тепловая защита
SLV65.65.09.2.1.502	96115119	1 x 230 В D	10	Термовыключатель
SLV65.65.09.2.50B	96115123	3 x 400-415 В Y	10	Термовыключатель
SLV65.65.09.A.2.1.502	96115121	1 x 230 В D	10	Термовыключатель
SLV65.65.09.A.2.50B	96115125	3 x 400-415 В Y	10	Термовыключатель
SLV65.65.11.2.1.502	96106573	1 x 230 В D	10	Термовыключатель
SLV65.65.11.2.50B	96106577	3 x 400-415 В Y	10	Термовыключатель
SLV65.65.11.A.2.1.502	96106575	1 x 230 В D	10	Термовыключатель
SLV65.65.11.A.2.50B	96106579	3 x 400-415 В Y	10	Термовыключатель
SLV65.65.15.2.50B	96104192	3 x 400-415 В Y	10	Термовыключатель
SLV65.65.15.A.2.50B	96104194	3 x 400-415 В Y	10	Термовыключатель
SLV.65.65.22.2.50D	96836323	3 x 380-415B Y	10	Термовыключатель
SLV.65.65.30.2.50D	96871968	3 x 380-415B Y	10	Термовыключатель
SLV.65.65.40.2.51D	96871971	3 x 380-415B D	10	Термовыключатель
SLV.65.80.22.2.50D	96836287	3 x 380-415B Y	10	Термовыключатель
SLV.65.80.30.2.50D	96836303	3 x 380-415B Y	10	Термовыключатель
SLV.65.80.40.2.51D	96842221	3 x 380-415B D	10	Термовыключатель
SLV.80.80.11.4.50D	96836266	3 x 380-415B Y	10	Термовыключатель
SLV.80.80.13.4.50D	96857830	3 x 380-415B Y	10	Термовыключатель
SLV.80.80.15.4.50D	96836269	3 x 380-415B Y	10	Термовыключатель
SLV.80.80.22.4.50D	96835691	3 x 380-415B Y	10	Термовыключатель
SLV.80.80.22.4.51D	96871980	3 x 380-415B D	10	Термовыключатель
SLV.80.80.40.4.51D	96871995	3 x 380-415B D	10	Термовыключатель
SLV.80.80.40.2.51D	96871992	3 x 380-415B D	10	Термовыключатель
SLV.80.80.60.2.51D	96873784	3 x 380-415B D	10	Термовыключатель
SLV.80.80.75.2.51D	96871998	3 x 380-415B D	10	Термовыключатель
SLV.80.80.92.2.51D	96872003	3 x 380-415B D	10	Термовыключатель
SLV.80.80.110.2.51D	96872004	3 x 380-415B D	10	Термовыключатель
SLV.80.100.11.4.50D	96872005	3 x 380-415B Y	10	Термовыключатель
SLV.80.100.13.4.50D	96890480	3 x 380-415B Y	10	Термовыключатель
SLV.80.100.15.4.50D	96872008	3 x 380-415B Y	10	Термовыключатель
SLV.80.100.22.4.50D	96872244	3 x 380-415B Y	10	Термовыключатель
SLV.80.100.22.4.51D	96872243	3 x 380-415B D	10	Термовыключатель
SLV.80.100.40.4.51D	96872022	3 x 380-415B D	10	Термовыключатель
SLV.80.100.40.2.51D	96872010	3 x 380-415B D	10	Термовыключатель
SLV.80.100.60.2.51D	96893379	3 x 380-415B D	10	Термовыключатель
SLV.80.100.75.2.51D	96872011	3 x 380-415B D	10	Термовыключатель
SLV.80.100.92.2.51D	96872023	3 x 380-415B D	10	Термовыключатель
SLV.80.100.110.2.51D	96890789	3 x 380-415B D	10	Термовыключатель
SLV.100.100.30.4.50D	96836305	3 x 380-415B Y	10	Термовыключатель
SLV.100.100.40.4.51D	96872026	3 x 380-415B D	10	Термовыключатель
SLV.100.100.55.4.51D	96872028	3 x 380-415B D	10	Термовыключатель
SLV.100.100.75.4.51D	96872029	3 x 380-415B D	10	Термовыключатель

Насосы, оснащенные датчиками

SL1 с датчиком

Тип насоса	Номер продукта	Напряжение [В]	Длина кабеля [м]	Тепловая защита
SL1.50.65.22.A.2.50D	96871937	3 x 380-415В Y	10	Термовыключатель
SL1.50.65.30.A.2.50D	96871940	3 x 380-415В Y	10	Термовыключатель
SL1.50.65.40.A.2.51D	96872034	3 x 380-415В D	10	Термовыключатель
SL1.50.80.22.A.2.50D	96871952	3 x 380-415В Y	10	Термовыключатель
SL1.50.80.30.A.2.50D	96871953	3 x 380-415В Y	10	Термовыключатель
SL1.50.80.40.A.2.51D	96872102	3 x 380-415В D	10	Термовыключатель
SL1.80.80.15.A.4.50D	96872143	3 x 380-415В Y	10	Термовыключатель
SL1.80.80.22.A.4.50D	96837225	3 x 380-415В Y	10	Термовыключатель
SL1.80.80.30.A.4.50D	96872179	3 x 380-415В Y	10	Термовыключатель
SL1.80.80.40.A.4.51D	96872218	3 x 380-415В D	10	Термовыключатель
SL1.80.80.55.A.4.51D	96872255	3 x 380-415В D	10	Термовыключатель
SL1.80.80.75.A.4.51D	96873372	3 x 380-415В D	10	Термовыключатель
SL1.80.100.15.A.4.50D	96871954	3 x 380-415В Y	10	Термовыключатель
SL1.80.100.22.A.4.50D	96871955	3 x 380-415В Y	10	Термовыключатель
SL1.80.100.30.A.4.50D	96871956	3 x 380-415В Y	10	Термовыключатель
SL1.80.100.40.A.4.51D	96873375	3 x 380-415В D	10	Термовыключатель
SL1.80.100.55.A.4.51D	96873376	3 x 380-415В D	10	Термовыключатель
SL1.80.100.75.A.4.51D	96873377	3 x 380-415В D	10	Термовыключатель
SL1.100.100.40.A.4.51D	96873380	3 x 380-415В D	10	Термовыключатель
SL1.100.100.55.A.4.51D	96873381	3 x 380-415В D	10	Термовыключатель
SL1.100.100.75.A.4.51D	96873382	3 x 380-415В D	10	Термовыключатель
SL1.100.150.40.A.4.51D	96873383	3 x 380-415В D	10	Термовыключатель
SL1.100.150.55.A.4.51D	96873384	3 x 380-415В D	10	Термовыключатель
SL1.100.150.75.A.4.51D	96873385	3 x 380-415В D	10	Термовыключатель

SLV с датчиком

Тип насоса	Номер продукта	Напряжение [В]	Длина кабеля [м]	Тепловая защита
SLV.65.65.22.A.2.50D	96871926	3 x 380-415В Y	10	Термовыключатель
SLV.65.65.30.A.2.50D	96872135	3 x 380-415В Y	10	Термовыключатель
SLV.65.65.40.A.2.51D	96872137	3 x 380-415В D	10	Термовыключатель
SLV.65.80.22.A.2.50D	96871930	3 x 380-415В Y	10	Термовыключатель
SLV.65.80.30.A.2.50D	96871931	3 x 380-415В Y	10	Термовыключатель
SLV.65.80.40.A.2.51D	96872152	3 x 380-415В D	10	Термовыключатель
SLV.80.80.11.A.4.50D	96837216	3 x 380-415В Y	10	Термовыключатель
SLV.80.80.13.A.4.50D	96871962	3 x 380-415В Y	10	Термовыключатель
SLV.80.80.15.A.4.50D	96871963	3 x 380-415В Y	10	Термовыключатель
SLV.80.80.22.A.4.50D	96835682	3 x 380-415В Y	10	Термовыключатель
SLV.80.80.22.A.4.51D	96872156	3 x 380-415В D	10	Термовыключатель
SLV.80.80.40.A.4.51D	96872159	3 x 380-415В D	10	Термовыключатель
SLV.80.80.40.A.2.51D	96872157	3 x 380-415В D	10	Термовыключатель
SLV.80.80.60.A.2.51D	96872160	3 x 380-415В D	10	Термовыключатель
SLV.80.80.75.A.2.51D	96872161	3 x 380-415В D	10	Термовыключатель
SLV.80.80.92.A.2.51D	96872162	3 x 380-415В D	10	Термовыключатель
SLV.80.80.110.A.2.51D	96872163	3 x 380-415В D	10	Термовыключатель
SLV.80.100.11.A.4.50D	96872165	3 x 380-415В Y	10	Термовыключатель
SLV.80.100.13.A.4.50D	96890782	3 x 380-415В Y	10	Термовыключатель
SLV.80.100.15.A.4.50D	96872168	3 x 380-415В Y	10	Термовыключатель
SLV.80.100.22.A.4.50D	96872248	3 x 380-415В Y	10	Термовыключатель
SLV.80.100.22.A.4.51D	96872249	3 x 380-415В D	10	Термовыключатель
SLV.80.100.40.A.4.51D	96872184	3 x 380-415В D	10	Термовыключатель
SLV.80.100.40.A.2.51D	96872171	3 x 380-415В D	10	Термовыключатель
SLV.80.100.75.A.2.51D	96872183	3 x 380-415В D	10	Термовыключатель
SLV.80.100.92.A.2.51D	96872185	3 x 380-415В D	10	Термовыключатель
SLV.80.100.110.A.2.51D	96890790	3 x 380-415В D	10	Термовыключатель
SLV.100.100.30.A.4.50D	96871965	3 x 380-415В Y	10	Термовыключатель
SLV.100.100.40.A.4.51D	96872187	3 x 380-415В D	10	Термовыключатель
SLV.100.100.55.A.4.51D	96872188	3 x 380-415В D	10	Термовыключатель
SLV.100.100.75.A.4.51D	96872189	3 x 380-415В D	10	Термовыключатель

Взрывозащищённые насосы

DP10 Ex

Тип насоса	Номер продукта	Напряжение [В]	Длина кабеля [м]	Тепловая защита
DP10.50.09.Ex.2.1.502	96104201	1 x 230 В D	10	Термовыключатель
DP10.50.09.Ex.2.50В	96104205	3 x 400-415 В Y	10	Термовыключатель
DP10.50.15.Ex.2.50В	96104209	3 x 400-415 В Y	10	Термовыключатель
DP10.65.26.Ex.2.50В	96106543	3 x 400-415 В Y	10	Термовыключатель

EF30 Ex

Тип насоса	Номер продукта	Напряжение [В]	Длина кабеля [м]	Тепловая защита
EF30.50.06.Ex.2.1.502	96106547	1 x 230 В D	10	Термовыключатель
EF30.50.06.Ex.2.50В	96106551	3 x 400-415 В Y	10	Термовыключатель
EF30.50.09.Ex.2.1.502	96115112	1 x 230 В D	10	Термовыключатель
EF30.50.09.Ex.2.50В	96115116	3 x 400-415 В Y	10	Термовыключатель
EF30.50.11.Ex.2.1.502	96106555	1 x 230 В D	10	Термовыключатель
EF30.50.11.Ex.2.50В	96106559	3 x 400-415 В Y	10	Термовыключатель
EF30.50.15.Ex.2.50В	96104197	3 x 400-415 В Y	10	Термовыключатель

SL1 взрывозащищённое исполнение

Тип насоса	Номер продукта	Напряжение [В]	Длина кабеля [м]	Тепловая защита
SL1.50.65.09.Ex.2.1.502	96106563	1 x 230 В D	10	Термовыключатель
SL1.50.65.09.Ex.2.50С	96106569	3 x 230-240 В D	10	Термовыключатель
SL1.50.65.09.Ex.2.50В	96106568	3 x 400-415 В Y	10	Термовыключатель
SL1.50.65.11.Ex.2.1.502	96104126	1 x 230 В D	10	Термовыключатель
SL1.50.65.11.Ex.2.50С	96104132	3 x 230-240 В D	10	Термовыключатель
SL1.50.65.11.Ex.2.50В	96104131	3 x 400-415 В Y	10	Термовыключатель
SL1.50.65.15.Ex.2.50С	96104121	3 x 230-240 В D	10	Термовыключатель
SL1.50.65.15.Ex.2.50В	96104120	3 x 400-415 В Y	10	Термовыключатель
SL1.50.65.22.Ex.2.50D	96871960	3 x 380-415В Y	10	Термовыключатель
SL1.50.65.30.Ex.2.50D	96857882	3 x 380-415В Y	10	Термовыключатель
SL1.50.65.40.Ex.2.51D	96872035	3 x 380-415В D	10	Термовыключатель
SL1.50.80.22.Ex.2.50D	96872038	3 x 380-415В Y	10	Термовыключатель
SL1.50.80.30.Ex.2.50D	96872064	3 x 380-415В Y	10	Термовыключатель
SL1.50.80.40.Ex.2.51D	96872103	3 x 380-415В D	10	Термовыключатель
SL1.80.80.15.Ex.4.50D	96872144	3 x 380-415В Y	10	Термовыключатель
SL1.80.80.22.Ex.4.50D	96837227	3 x 380-415В Y	10	Термовыключатель
SL1.80.80.30.Ex.4.50D	96872180	3 x 380-415В Y	10	Термовыключатель
SL1.80.80.40.Ex.4.51D	96872219	3 x 380-415В D	10	Термовыключатель
SL1.80.80.55.Ex.4.51D	96872252	3 x 380-415В D	10	Термовыключатель
SL1.80.80.75.Ex.4.51D	96873388	3 x 380-415В D	10	Термовыключатель
SL1.80.100.15.Ex.4.50D	96873389	3 x 380-415В Y	10	Термовыключатель
SL1.80.100.22.Ex.4.50D	96857919	3 x 380-415В Y	10	Термовыключатель
SL1.80.100.30.Ex.4.50D	96837214	3 x 380-415В Y	10	Термовыключатель
SL1.80.100.40.Ex.4.51D	96873414	3 x 380-415В D	10	Термовыключатель
SL1.80.100.55.Ex.4.51D	96873416	3 x 380-415В D	10	Термовыключатель
SL1.80.100.75.Ex.4.51D	96873417	3 x 380-415В D	10	Термовыключатель
SL1.100.100.40.Ex.4.51D	96873420	3 x 380-415В D	10	Термовыключатель
SL1.100.100.55.Ex.4.51D	96873422	3 x 380-415В D	10	Термовыключатель
SL1.100.100.75.Ex.4.51D	96873423	3 x 380-415В D	10	Термовыключатель
SL1.100.150.40.Ex.4.51D	96873424	3 x 380-415В D	10	Термовыключатель
SL1.100.150.55.Ex.4.51D	96873425	3 x 380-415В D	10	Термовыключатель
SL1.100.150.75.Ex.4.51D	96873426	3 x 380-415В D	10	Термовыключатель

SLV взрывозащищённое исполнение

Тип насоса	Номер продукта	Напряжение [В]	Длина кабеля [м]	Тепловая защита
SLV65.65.09.Ex.2.1.502	96115120	1 x 230 В D	10	Термовыключатель
SLV65.65.09.Ex.2.50B	96115124	3 x 400-415 В Y	10	Термовыключатель
SLV65.65.11.Ex.2.1.502	96106574	1 x 230 В D	10	Термовыключатель
SLV65.65.11.Ex.2.50B	96106578	3 x 400-415 В Y	10	Термовыключатель
SLV.65.65.15.Ex.2.50B	96104193	3 x 400-415 В Y	10	Термовыключатель
SLV.65.65.22.Ex.2.50D	96872031	3 x 380-415В Y	10	Термовыключатель
SLV.65.65.30.Ex.2.50D	96872045	3 x 380-415В Y	10	Термовыключатель
SLV.65.65.40.Ex.2.51D	96872050	3 x 380-415В D	10	Термовыключатель
SLV.65.80.22.Ex.2.50D	96872051	3 x 380-415В Y	10	Термовыключатель
SLV.65.80.30.Ex.2.50D	96872056	3 x 380-415В Y	10	Термовыключатель
SLV.65.80.40.Ex.2.51D	96872059	3 x 380-415В D	10	Термовыключатель
SLV.80.80.11.Ex.4.50D	96857918	3 x 380-415В Y	10	Термовыключатель
SLV.80.80.13.Ex.4.50D	96872072	3 x 380-415В Y	10	Термовыключатель
SLV.80.80.15.Ex.4.50D	96872074	3 x 380-415В Y	10	Термовыключатель
SLV.80.80.22.Ex.4.50D	96835683	3 x 380-415В Y	10	Термовыключатель
SLV.80.80.22.Ex.4.51D	96872077	3 x 380-415В D	10	Термовыключатель
SLV.80.80.40.Ex.4.51D	96872080	3 x 380-415В D	10	Термовыключатель
SLV.80.80.40.Ex.2.51D	96872079	3 x 380-415В D	10	Термовыключатель
SLV.80.80.60.Ex.2.51D	96872081	3 x 380-415В D	10	Термовыключатель
SLV.80.80.75.Ex.2.51D	96872082	3 x 380-415В D	10	Термовыключатель
SLV.80.80.92.Ex.2.51D	96872084	3 x 380-415В D	10	Термовыключатель
SLV.80.80.110.Ex.2.51D	96872085	3 x 380-415В D	10	Термовыключатель
SLV.80.100.11.Ex.4.50D	96872087	3 x 380-415В Y	10	Термовыключатель
SLV.80.100.13.Ex.4.50D	96890783	3 x 380-415В Y	10	Термовыключатель
SLV.80.100.15.Ex.4.50D	96872089	3 x 380-415В Y	10	Термовыключатель
SLV.80.100.22.Ex.4.50D	96872247	3 x 380-415В Y	10	Термовыключатель
SLV.80.100.22.Ex.4.51D	96872246	3 x 380-415В D	10	Термовыключатель
SLV.80.100.40.Ex.4.51D	96872093	3 x 380-415В D	10	Термовыключатель
SLV.80.100.40.Ex.2.51D	96872091	3 x 380-415В D	10	Термовыключатель
SLV.80.100.60.Ex.2.51D	96893448	3 x 380-415В D	10	Термовыключатель
SLV.80.100.75.Ex.2.51D	96872092	3 x 380-415В D	10	Термовыключатель
SLV.80.100.92.Ex.2.51D	96872094	3 x 380-415В D	10	Термовыключатель
SLV.80.100.110.Ex.2.51D	96890791	3 x 380-415В D	10	Термовыключатель
SLV.100.100.30.Ex.4.50D	96872095	3 x 380-415В Y	10	Термовыключатель
SLV.100.100.40.Ex.4.51D	96872097	3 x 380-415В D	10	Термовыключатель
SLV.100.100.55.Ex.4.51D	96872098	3 x 380-415В D	10	Термовыключатель
SLV.100.100.75.Ex.4.51D	96872099	3 x 380-415В D	10	Термовыключатель

Взрывозащищённые насосы с датчиками

SL1 Ex. с датчиком

Тип насоса	Номер продукта	Напряжение [В]	Длина кабеля [м]	Тепловая защита
SL1.50.65.22.A.Ex.2.50D	96871985	3 x 380-415B Y	10	Термовыключатель
SL1.50.65.30.A.Ex.2.50D	96872014	3 x 380-415B Y	10	Термовыключатель
SL1.50.65.40.A.Ex.2.51D	96872036	3 x 380-415B D	10	Термовыключатель
SL1.50.80.22.A.Ex.2.50D	96872039	3 x 380-415B Y	10	Термовыключатель
SL1.50.80.30.A.Ex.2.50D	96872065	3 x 380-415B Y	10	Термовыключатель
SL1.50.80.40.A.Ex.2.51D	96872105	3 x 380-415B D	10	Термовыключатель
SL1.80.80.15.A.Ex.4.50D	96872145	3 x 380-415B Y	10	Термовыключатель
SL1.80.80.22.A.Ex.4.50D	96837223	3 x 380-415B Y	10	Термовыключатель
SL1.80.80.30.A.Ex.4.50D	96872212	3 x 380-415B Y	10	Термовыключатель
SL1.80.80.40.A.Ex.4.51D	96872220	3 x 380-415B D	10	Термовыключатель
SL1.80.80.55.A.Ex.4.51D	96872253	3 x 380-415B D	10	Термовыключатель
SL1.80.80.75.A.Ex.4.51D	96873427	3 x 380-415B D	10	Термовыключатель
SL1.80.100.15.A.Ex.4.50D	96873428	3 x 380-415B Y	10	Термовыключатель
SL1.80.100.22.A.Ex.4.50D	96873430	3 x 380-415B Y	10	Термовыключатель
SL1.80.100.30.A.Ex.4.50D	96873432	3 x 380-415B Y	10	Термовыключатель
SL1.80.100.40.A.Ex.4.51D	96873435	3 x 380-415B D	10	Термовыключатель
SL1.80.100.55.A.Ex.4.51D	96873438	3 x 380-415B D	10	Термовыключатель
SL1.80.100.75.A.Ex.4.51D	96873439	3 x 380-415B D	10	Термовыключатель
SL1.100.100.40.A.Ex.4.51D	96873441	3 x 380-415B D	10	Термовыключатель
SL1.100.100.55.A.Ex.4.51D	96873452	3 x 380-415B D	10	Термовыключатель
SL1.100.100.75.A.Ex.4.51D	96873453	3 x 380-415B D	10	Термовыключатель
SL1.100.150.40.A.Ex.4.51D	96873454	3 x 380-415B D	10	Термовыключатель
SL1.100.150.55.A.Ex.4.51D	96873455	3 x 380-415B D	10	Термовыключатель
SL1.100.150.75.A.Ex.4.51D	96873456	3 x 380-415B D	10	Термовыключатель

SLV Ex. с датчиком

Тип насоса	Номер продукта	Напряжение [В]	Длина кабеля [м]	Тепловая защита
SLV.65.65.22.A.Ex.2.50D	96872190	3 x 380-415В Y	10	Термовыключатель
SLV.65.65.30.A.Ex.2.50D	96872192	3 x 380-415В Y	10	Термовыключатель
SLV.65.65.40.A.Ex.2.51D	96872194	3 x 380-415В D	10	Термовыключатель
SLV.65.80.22.A.Ex.2.50D	96872195	3 x 380-415В Y	10	Термовыключатель
SLV.65.80.30.A.Ex.2.50D	96872199	3 x 380-415В Y	10	Термовыключатель
SLV.65.80.40.A.Ex.2.51D	96872202	3 x 380-415В D	10	Термовыключатель
SLV.80.80.11.A.Ex.4.50D	96837199	3 x 380-415В Y	10	Термовыключатель
SLV.80.80.13.A.Ex.4.50D	96872204	3 x 380-415В Y	10	Термовыключатель
SLV.80.80.15.A.Ex.4.50D	96872206	3 x 380-415В Y	10	Термовыключатель
SLV.80.80.22.A.Ex.4.50D	96826096	3 x 380-415В Y	10	Термовыключатель
SLV.80.80.40.A.Ex.4.51D	96872211	3 x 380-415В D	10	Термовыключатель
SLV.80.80.40.A.Ex.2.51D	96872209	3 x 380-415В D	10	Термовыключатель
SLV.80.80.60.A.Ex.2.51D	96872222	3 x 380-415В D	10	Термовыключатель
SLV.80.80.75.A.Ex.2.51D	96872223	3 x 380-415В D	10	Термовыключатель
SLV.80.80.92.A.Ex.2.51D	96872224	3 x 380-415В D	10	Термовыключатель
SLV.80.80.110.A.Ex.2.51D	96872225	3 x 380-415В D	10	Термовыключатель
SLV.80.100.11.A.Ex.4.50D	96872226	3 x 380-415В Y	10	Термовыключатель
SLV.80.100.15.A.Ex.4.50D	96872228	3 x 380-415В Y	10	Термовыключатель
SLV.80.100.22.A.Ex.4.50D	96872250	3 x 380-415В Y	10	Термовыключатель
SLV.80.100.22.A.Ex.4.51D	96872251	3 x 380-415В D	10	Термовыключатель
SLV.80.100.40.A.Ex.4.51D	96872232	3 x 380-415В D	10	Термовыключатель
SLV.80.100.40.A.Ex.2.51D	96872230	3 x 380-415В D	10	Термовыключатель
SLV.80.100.75.A.Ex.2.51D	96872231	3 x 380-415В D	10	Термовыключатель
SLV.80.100.92.A.Ex.2.51D	96872235	3 x 380-415В D	10	Термовыключатель
SLV.80.100.110.A.Ex.2.51D	96890792	3 x 380-415В D	10	Термовыключатель
SLV.100.100.30.A.Ex.4.50D	96872237	3 x 380-415В Y	10	Термовыключатель
SLV.100.100.40.A.Ex.4.51D	96872240	3 x 380-415В D	10	Термовыключатель
SLV.100.100.55.A.Ex.4.51D	96872241	3 x 380-415В D	10	Термовыключатель
SLV.100.100.75.A.Ex.4.51D	96872242	3 x 380-415В D	10	Термовыключатель

Перечень исполнений

Электродвигатель

		15 м
Различные длины кабелей		25 м
		50 м
		10 м
Силовые кабели (EMC)	Экранированные силовые кабели для различных приводов	15 м
		25 м
		50 м
Спец. исполнение двигателя		Класс изоляции H
		Нестандартное напряжение
Специальное масло	Нетоксичное масло Shell Ondina 917	

Испытания

Проверка рабочих параметров в заданной точке при стандартном рабочем колесе		
Проверка рабочих параметров в заданной точке при подрезанном рабочем колесе		
Дополнительная проверка всей характеристики QH (вкл. отчёт)	по 5-10 значениям расхода насоса	
Различные стандарты испытаний	Качество гарантировано Grundfos	ISO 9906 класс 1
		ISO 9906 класс 2
Испытание на виброустойчивость (вкл. отчёт)	Согласно стандарту качества компании Grundfos	
Испытания для определения характеристики NPSH	Пока не доступно	
Испытания насоса с использованием частотного преобразователя	Свяжитесь с представителем Grundfos	
Испытания в присутствии заказчика	Свяжитесь с представителем Grundfos	

Прочее

Специальная упаковка	Свяжитесь с представителем Grundfos
Нестандартная заводская табличка	Свяжитесь с представителем Grundfos
Другие исполнения	Свяжитесь с представителем Grundfos

Чертежи, DP10

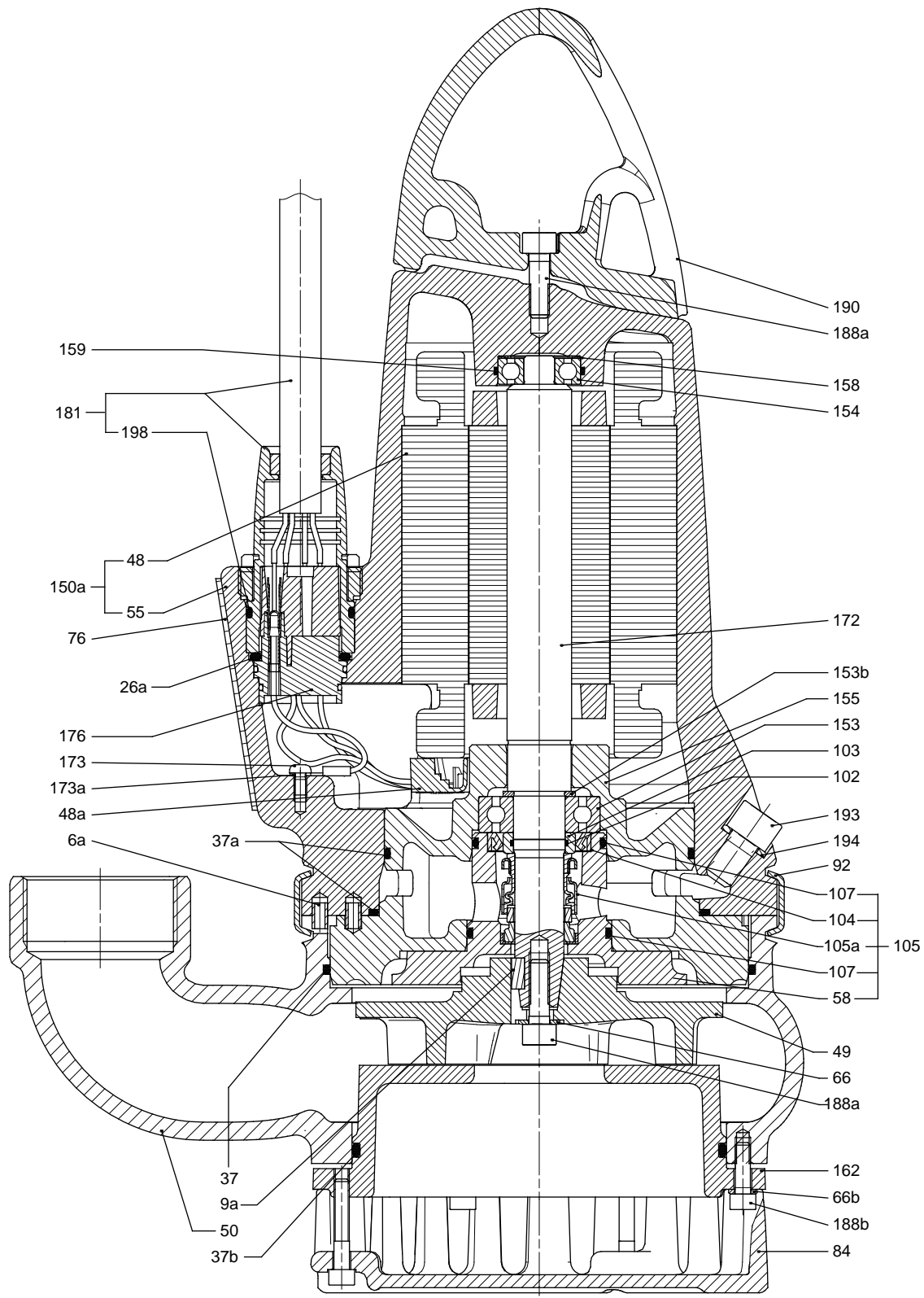


Рис. 4 Чертёж в разрезе, DP10.50.09/15

TM02 7230 0904

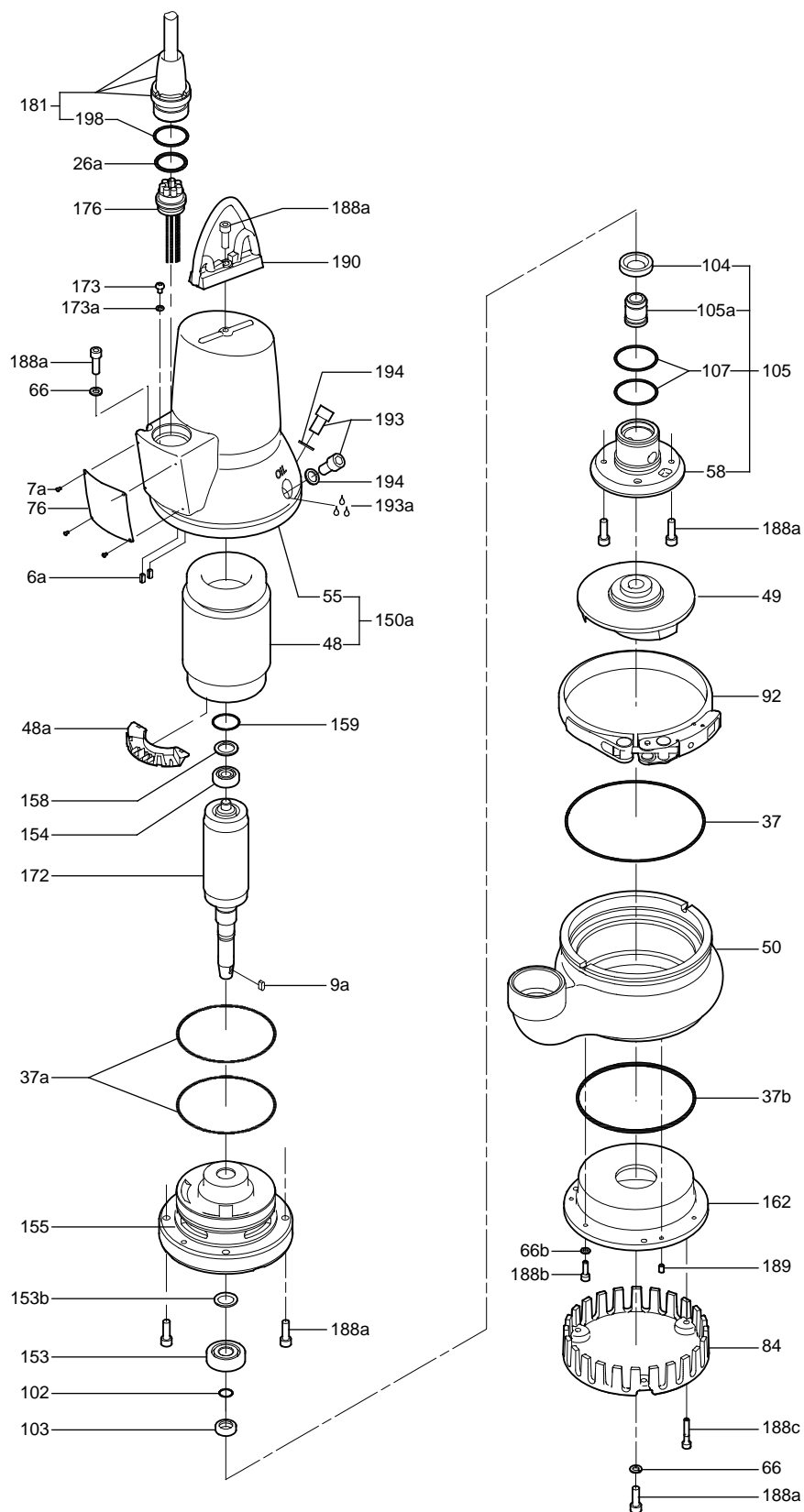


Рис. 5 Деталировки, DP10.50.09/15

TM02 7229 0904

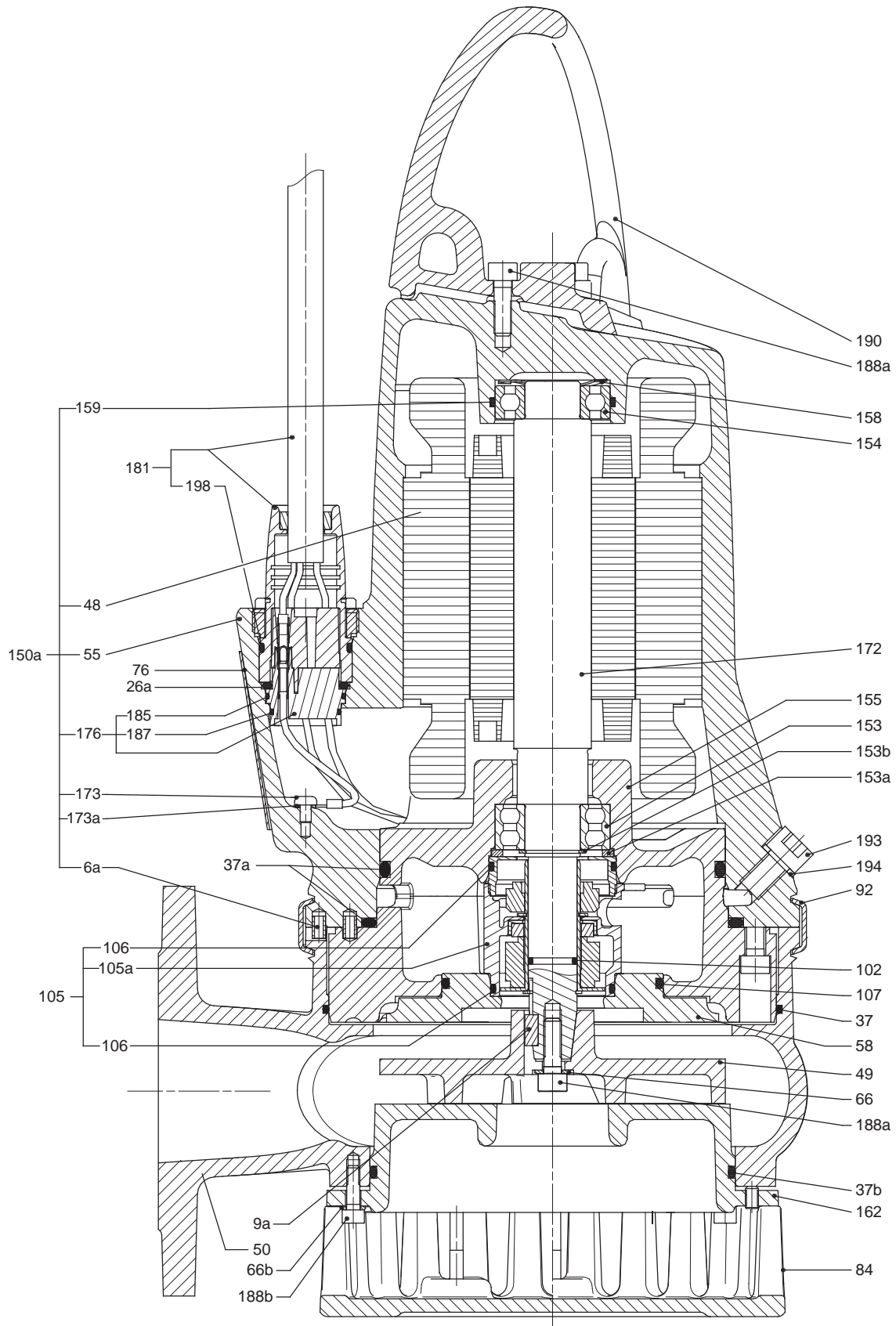


Рис. 6 Чертёж в разрезе, DP10.65.26

TM02 7233 0904

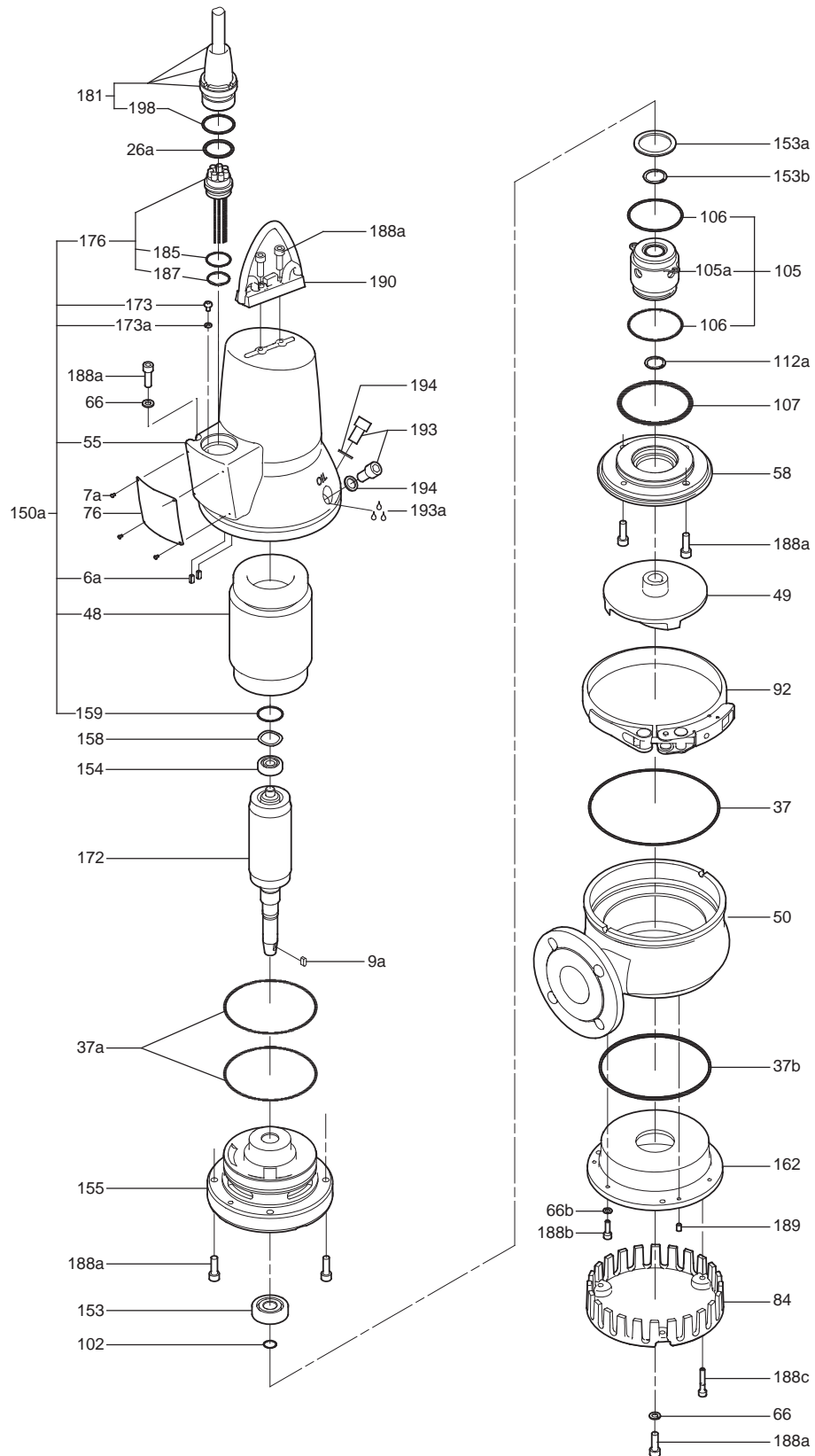


Рис. 7 Деталировки, DP10.65.26

TM02 7232 0904

Чертежи, EF

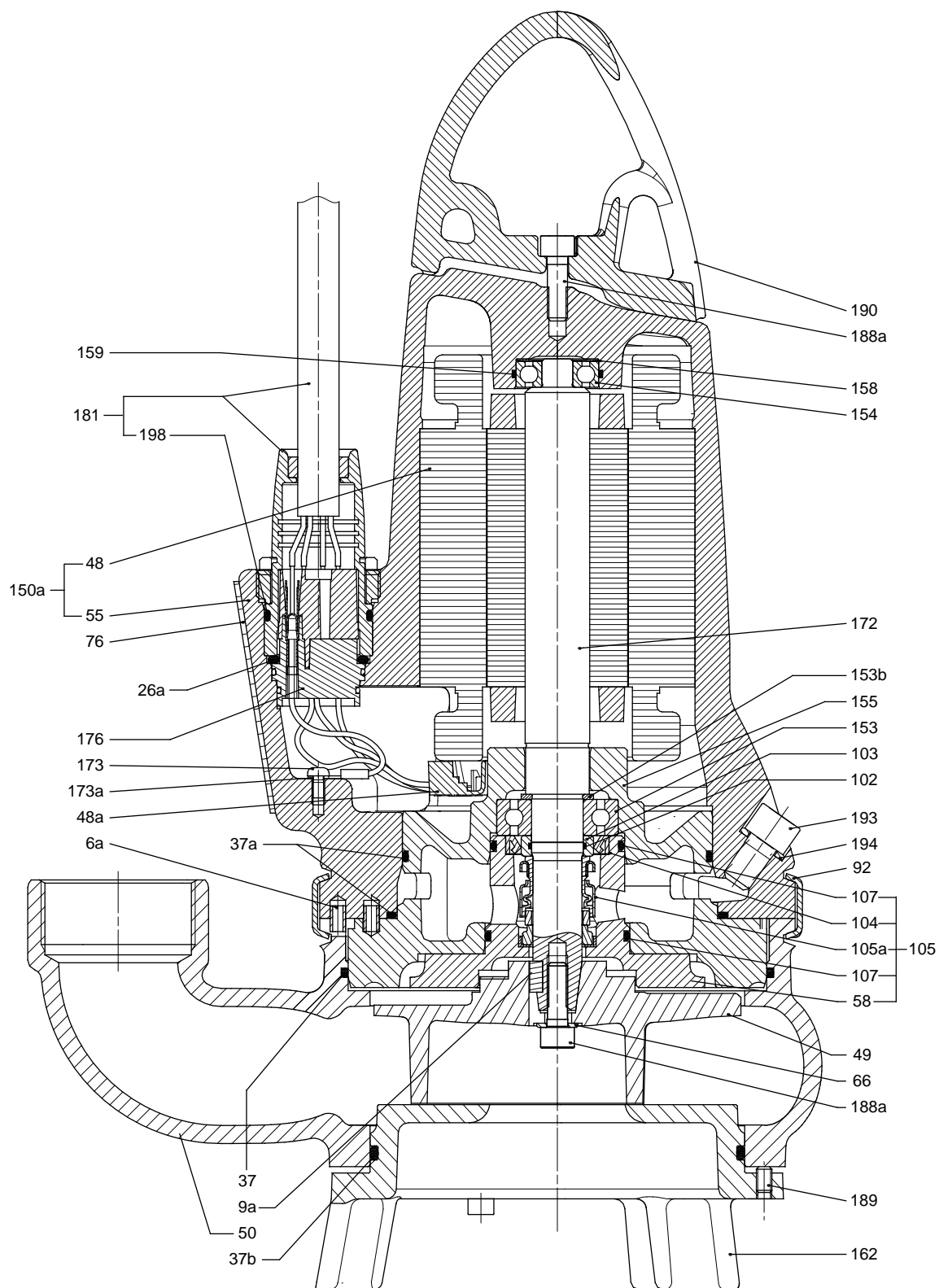


Рис. 8 Чертёж в разрезе, EF

TM02 7359 0904

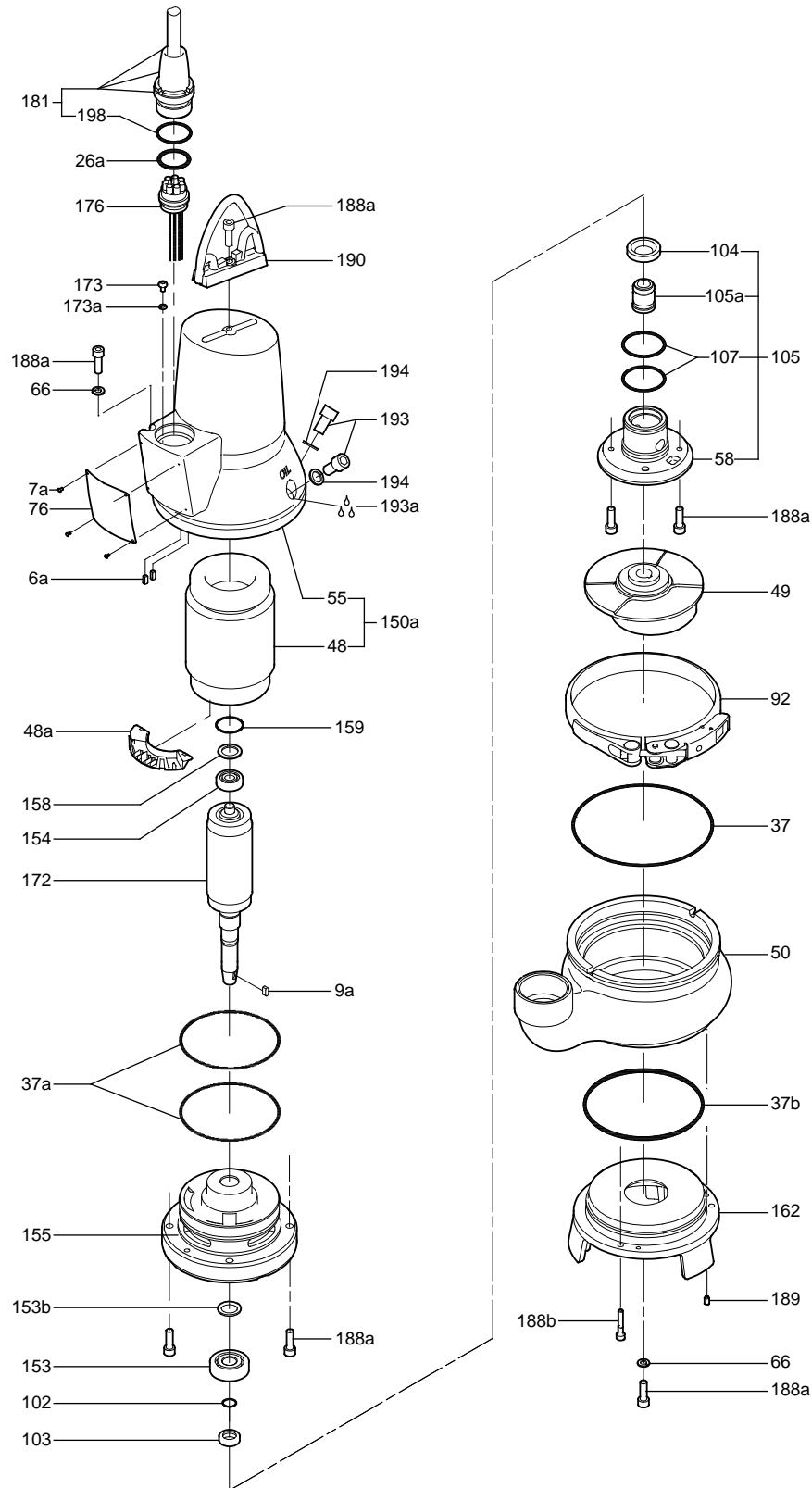


Рис. 9 Деталировки, EF

TM02 7362 0904

SL1

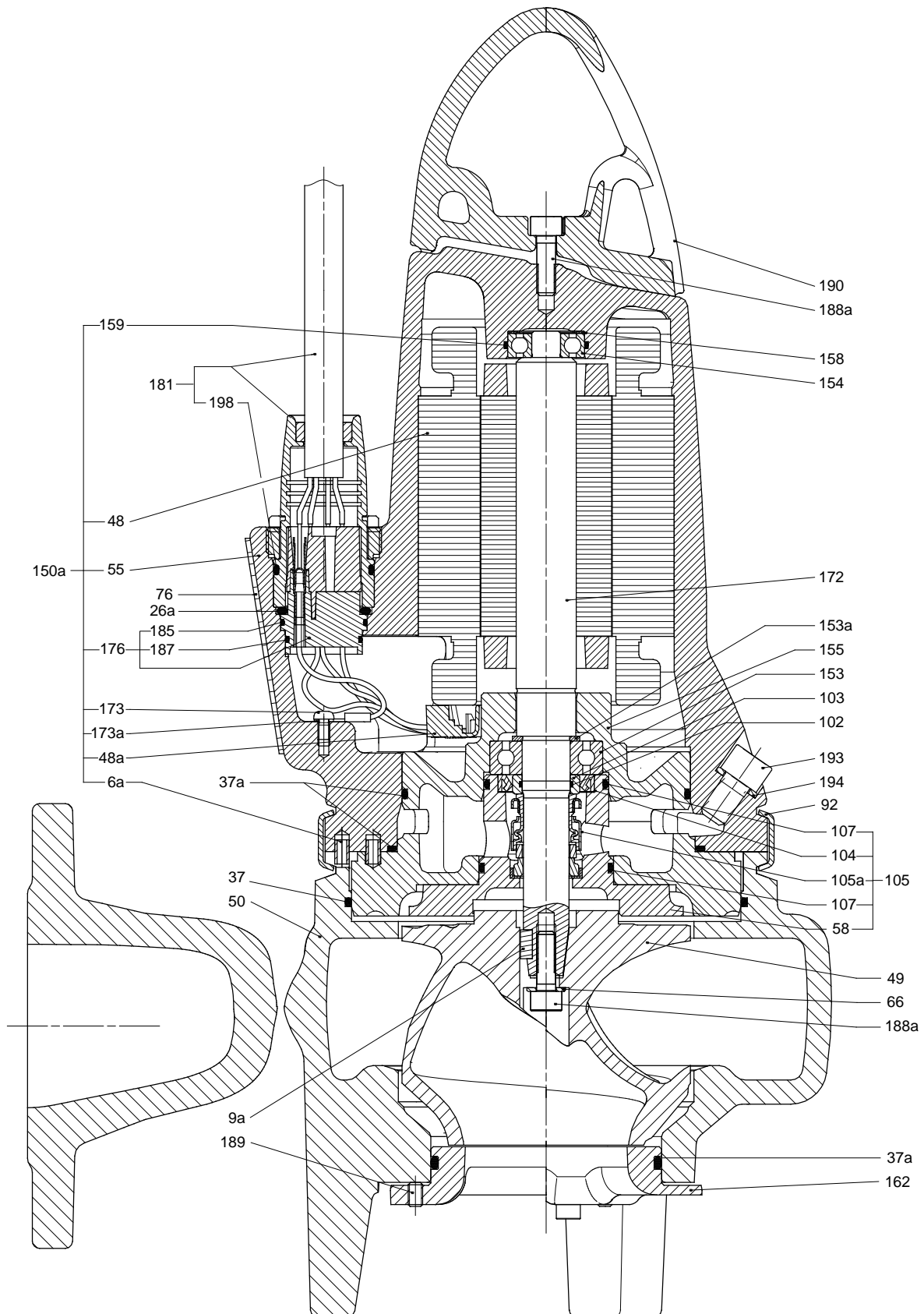


Рис. 10 Чертёж в разрезе, SL1.50.65.09/11/15

TM02 7360 0904

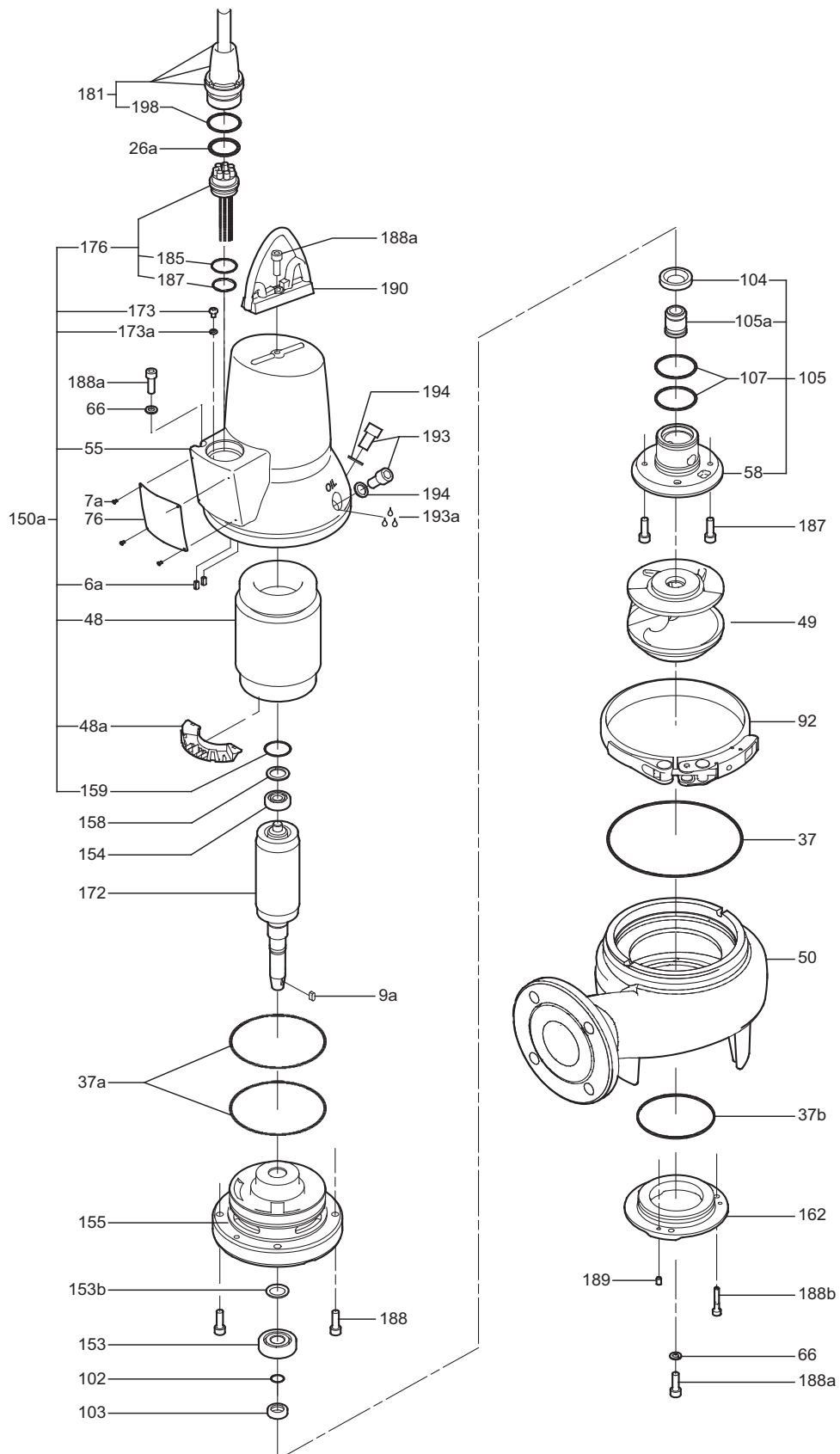


Рис. 11 Деталировки, SL1.50.65.09/11/15

TM02 7363 0904

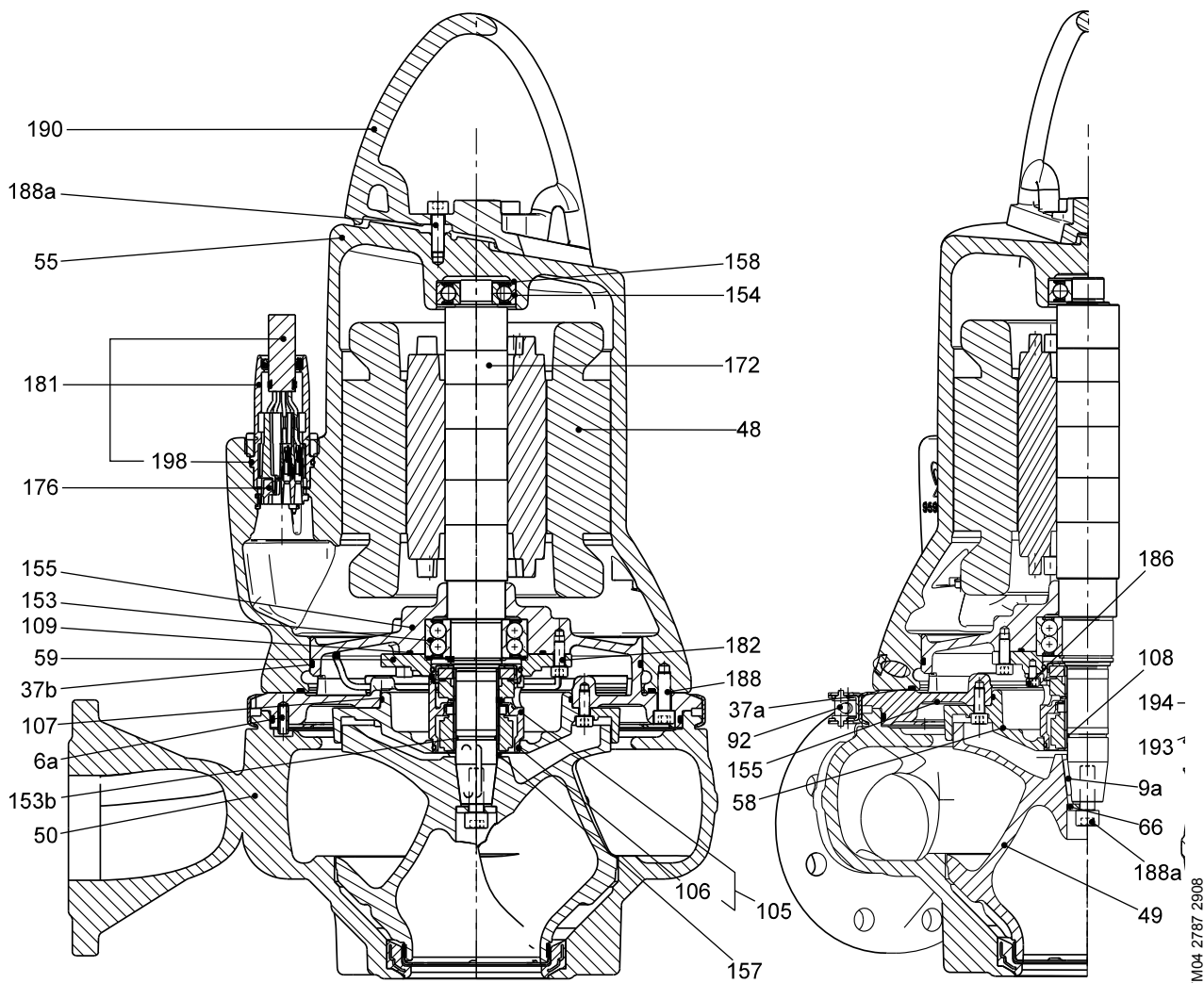
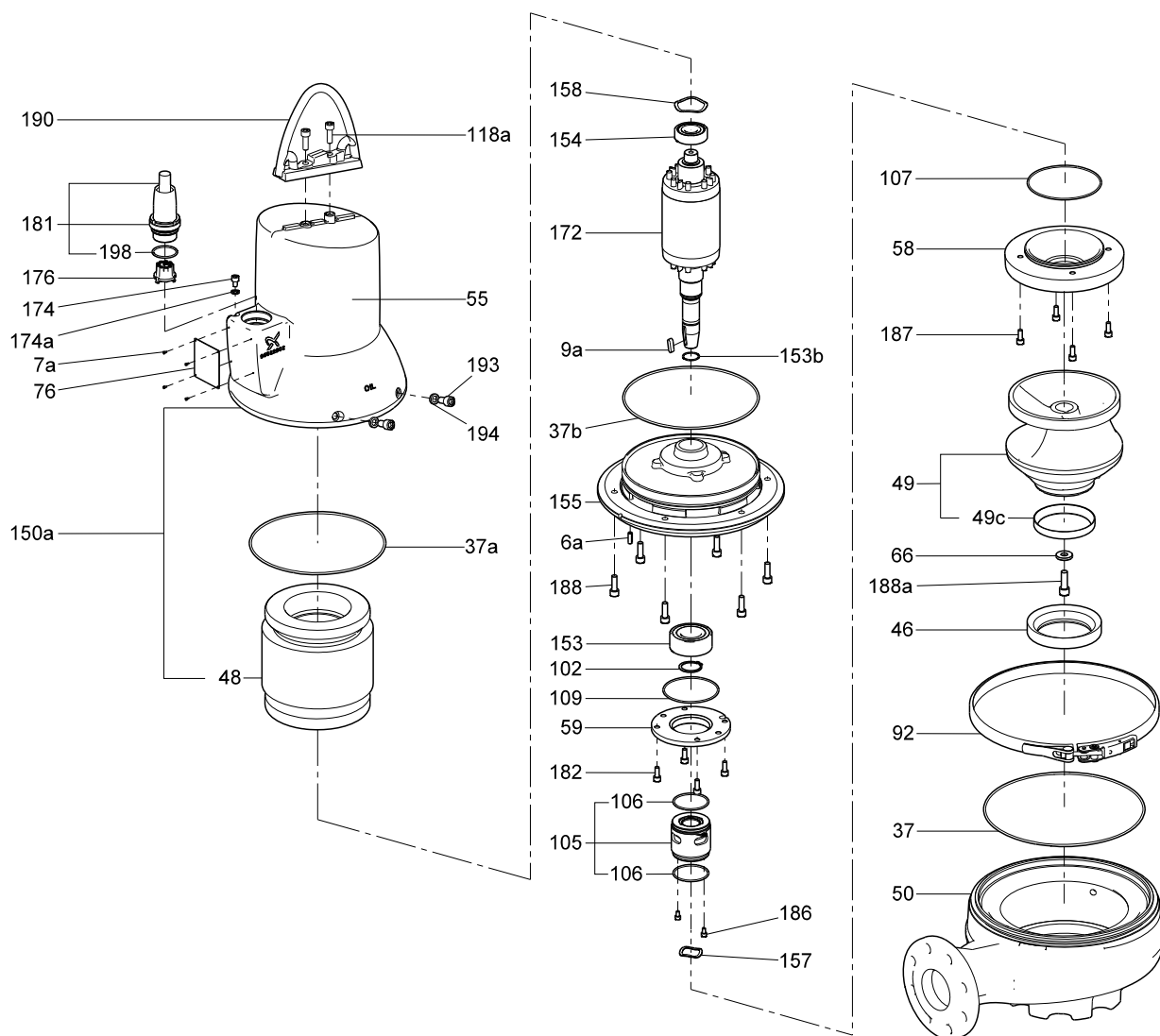


Рис. 12 Чертёж в разрезе, SL1.50.65.22/30/40, SL1.50.80.xx, SL1.80.80.xx, SL1.80.100.xx, SL1.100.100.xx без датчика



TM04 2777 2908

Рис. 13 Деталировки, SL1.50.65.22/30/40, SL1.50.80.xx, SL1.80.80.xx, SL1.80.100.xx, SL1.100.100.xx без датчика

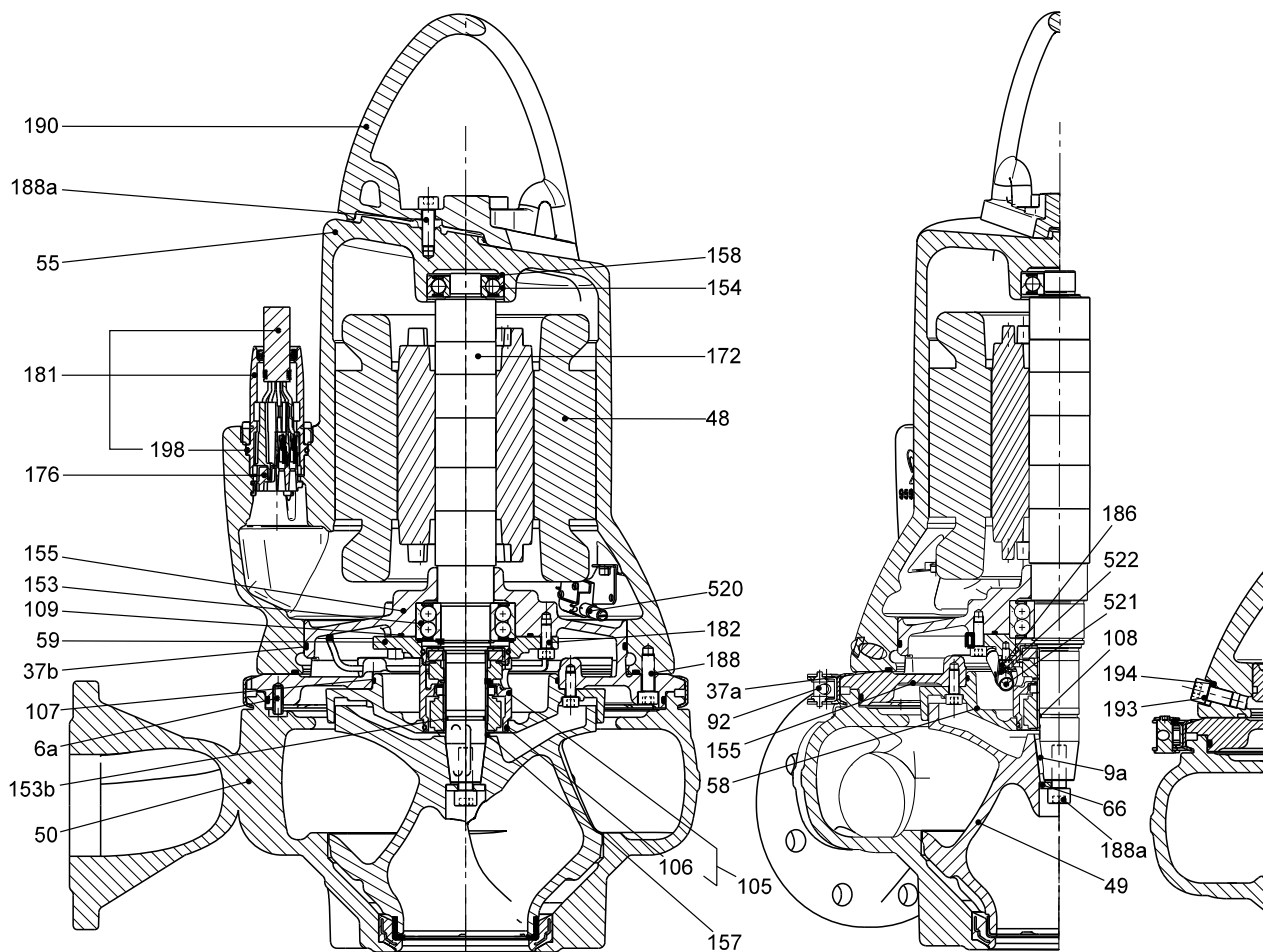


Рис. 14 Чертёж в разрезе, SL1.50.65.22/30/40, SL1.50.80.xx, SL1.80.80.xx, SL1.80.100.xx, SL1.100.100.xx с датчиком

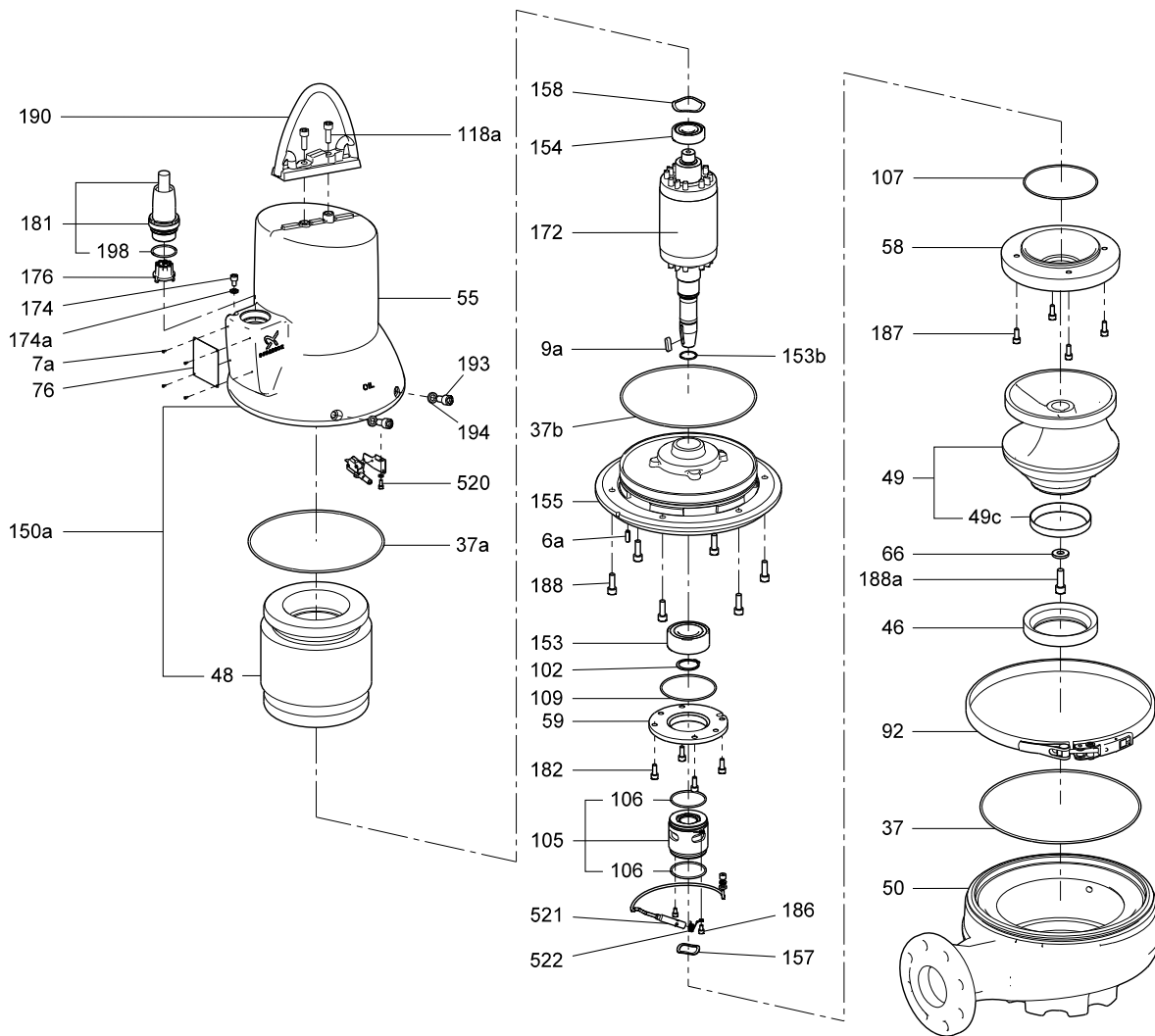


Рис. 15 Деталировки, SL1.50.65.22/30/40, SL1.50.80.xx, SL1.80.80.xx, SL1.80.100.xx, SL1.100.100.xx с датчиком

TM02 7363 0904

SLV

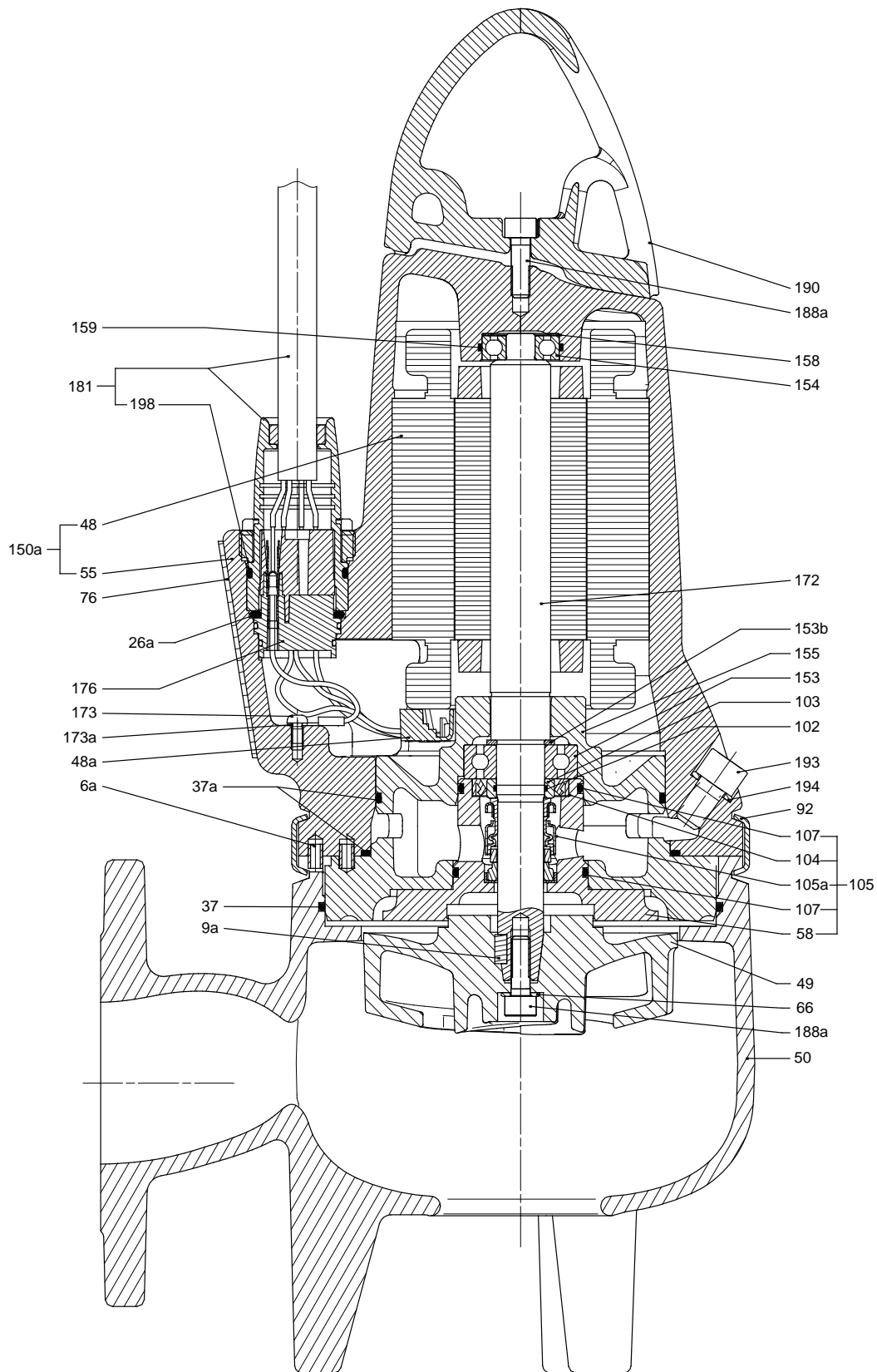


Рис. 16 Чертёж в разрезе, SLV.65.65.09/11/15

TM02 7361 0904

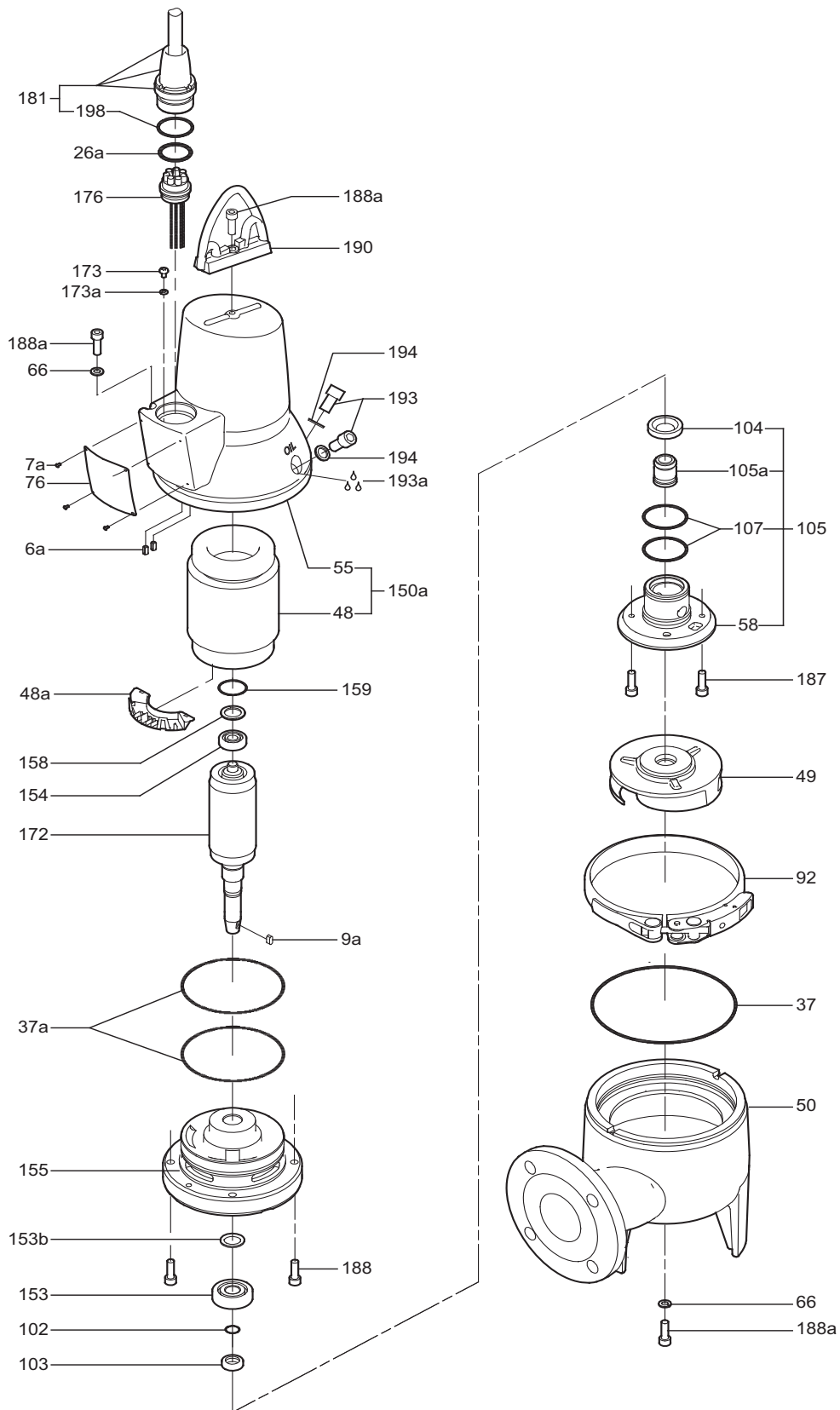
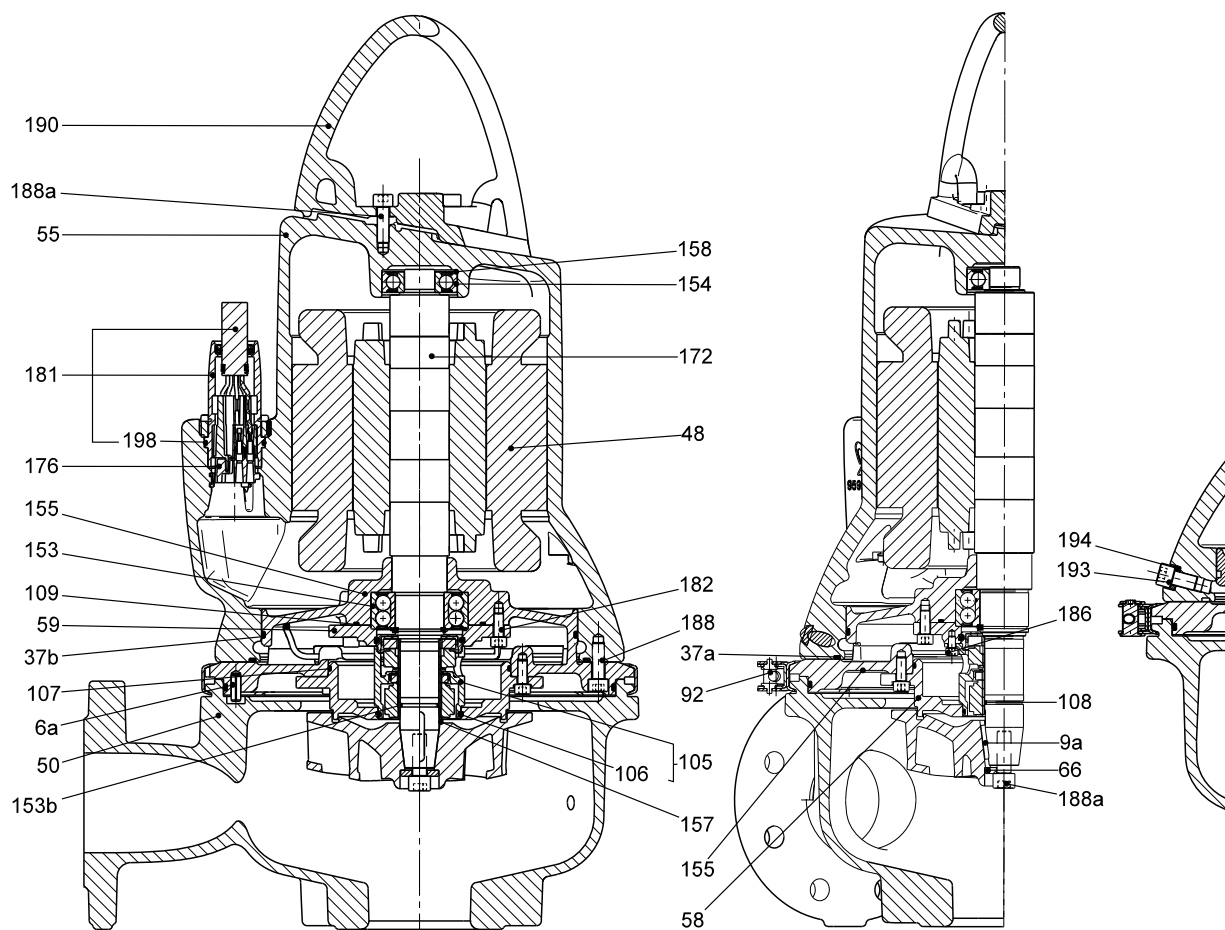


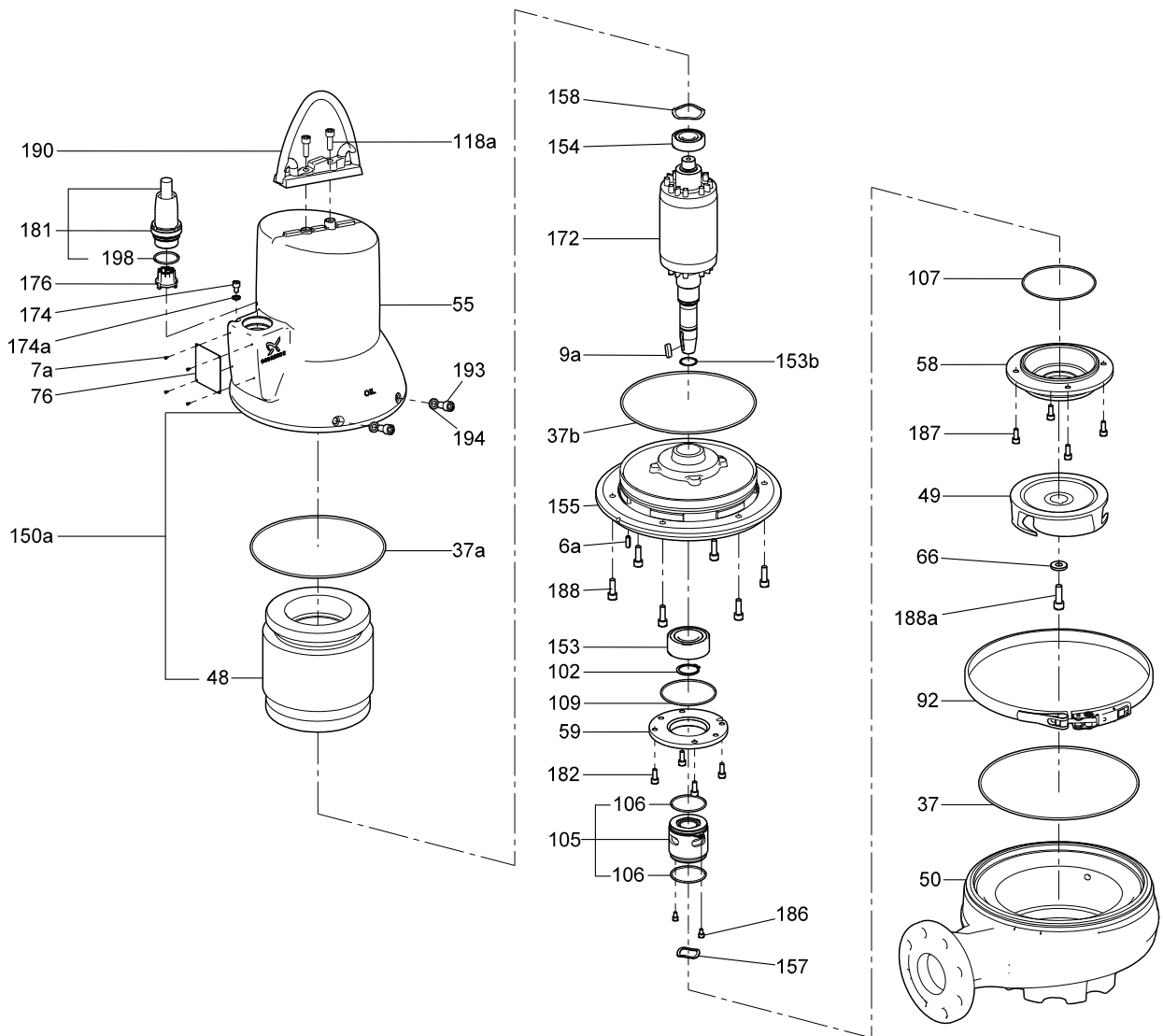
Рис. 17 Деталировки, SLV.65.65.09/11/15

TM02 7364 0904



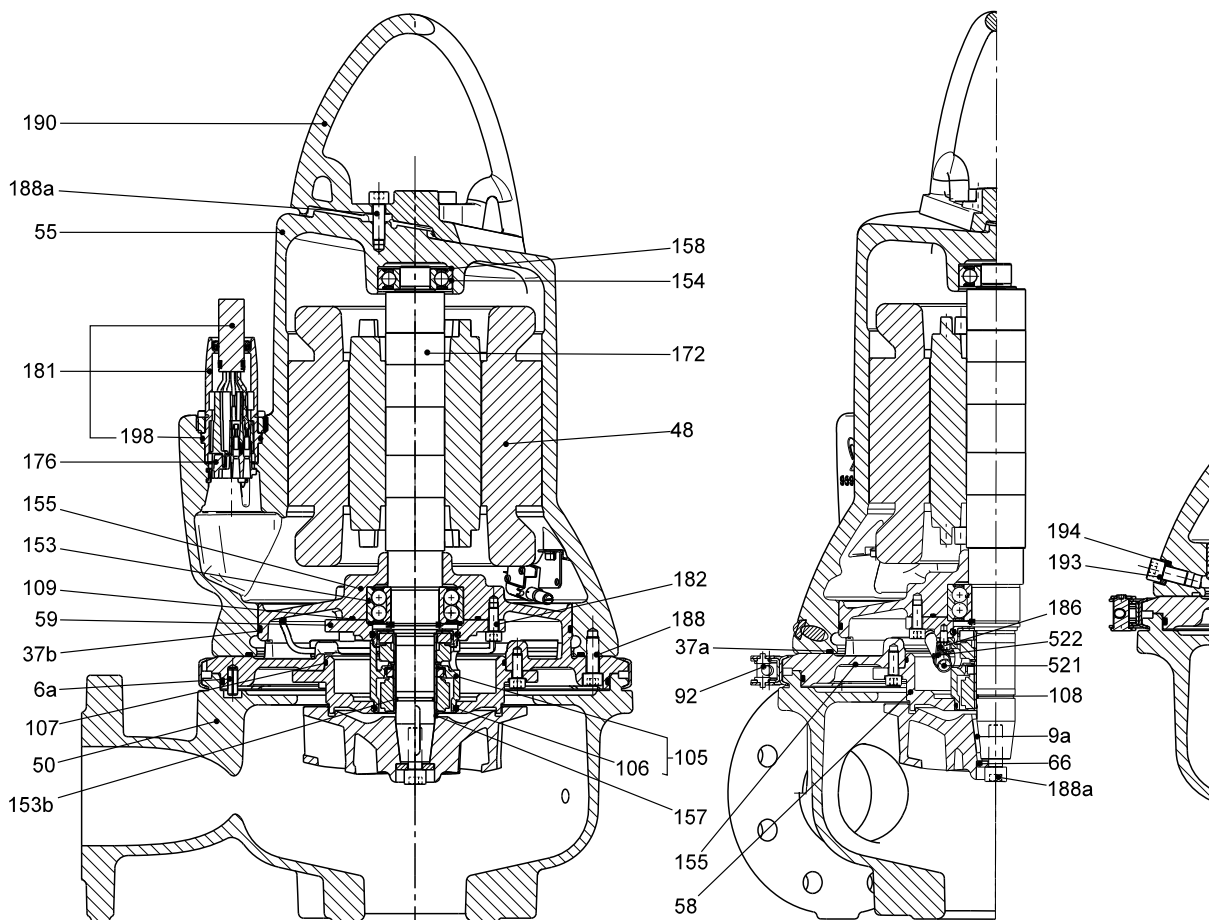
TM04 2785 2908

Рис. 18 Деталировки, SLV.65.65.22/30/40, SLV.65.80.xx, SLV.80.80.xx, SLV.80.100.xx, SLV.100.100.xx без датчика



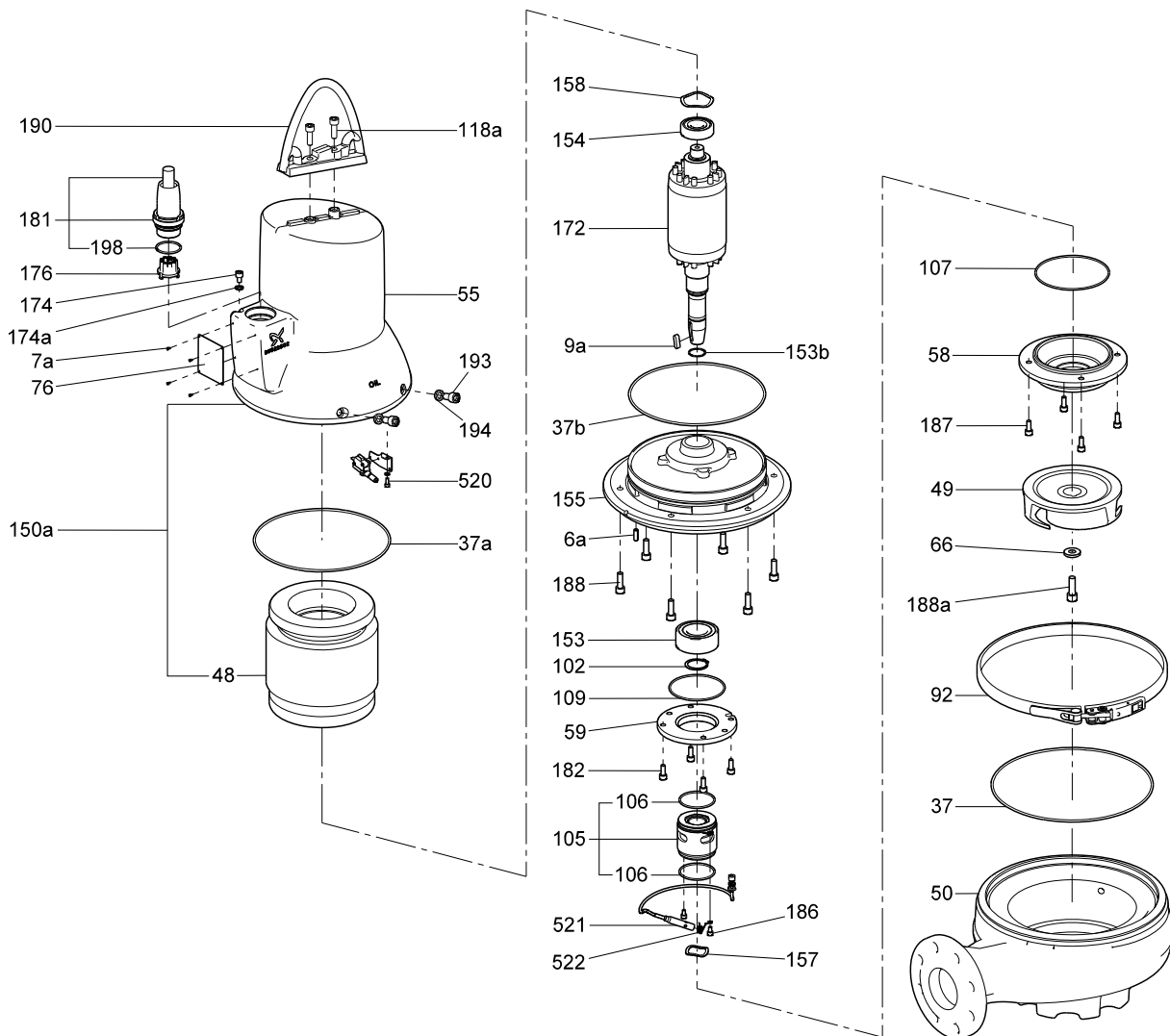
TM04 2779 2908

Рис. 19 Чертеж в разрезе, SLV.65.65.22/30/40, SLV.65.80.xx, SLV.80.80.xx, SLV.80.100.xx, SLV.100.100.xx без датчика



TM04 2786 2508

Рис. 20 Чертёж в разрезе, SLV.65.65.22/30/40, SLV.65.80.xx, SLV.80.80.xx, SLV.80.100.xx, SLV.100.100.xx с датчиком



TM04 2780 2908

Рис. 21 Деталировки, SLV.65.65.22/30/40, SLV.65.80.xx, SLV.80.80.xx, SLV.80.100.xx, SLV.100.100.xx с датчиком

Детали и спецификация материалов

Насосы DP

Поз.	Наименование	Материал	DIN W. -Nr. / Стандарт EN	AISI / ASTM
6a	Штифт	Нержавеющая сталь		
9a	Шпонка	Нержавеющая сталь		
26a	Уплотнительное кольцо	NBR		
37	Уплотнительное кольцо	NBR		
37a	Уплотнительные кольца	NBR		
37b	Уплотнительные кольца	NBR		
48	Статор			
48a	Крышка			
49	Рабочее колесо	Чугун	EN-GJS-500-7	
50	Корпус насоса	Чугун	EN-GJL-250	
55	Корпус статора	Чугун	EN-JL-1030	
58	Кронштейн уплотнения вала	Чугун	EN-JL-1030	
66	Стопорное кольцо	Нержавеющая сталь		
76	Заводская табличка	Нержавеющая сталь	1.4301	304
84	Сетчатый фильтр	Чугун		
92	Хомут	Нержавеющая сталь	1.4301	304
102	Уплотнительное кольцо	NBR		
103	Втулка	Нержавеющая сталь	1.4057	431
104	Уплотнительное кольцо	NBR		
105	Торцевое уплотнение вала			
105a	Торцевое уплотнение вала			
107	Уплотнительные кольца	NBR		
150a	Статор с кожухом			
153	Подшипник	6204		
153a	Шайба			
153b	Шайба			
154	Подшипник	6303		
155	Масляная камера	Чугун		
157	Шайба			
158	Пружинное кольцо	Сталь		
159	Уплотнительное кольцо	NBR		
162	Кольцо щелевого уплотнения	Чугун		
172	Ротор Вал		1.0533 1.4301	304
173	Винт	Сталь		
173a	Шайба	Сталь		
176	Внутренняя часть разъёма	PET		
181	Наружная часть разъёма	Каучук CR, кабель H07RN-F	1.4308	CF-8
188a	Винт	Нержавеющая сталь		
188b	Стопорный винт			
188c	Стопорный винт			
189	Регулировочный винт			
190	Ручка	Нержавеющая сталь	1.4308	CF-8
193	Масляная пробка	Нержавеющая сталь		
193a	Масло	Shell Ondina 917		
194	Прокладка	Полиамид		
198	Уплотнительное кольцо	NBR		
	Покрытие	Двухкомпонентное эпоксидное		

Насосы EF

Поз.	Наименование	Материал	DIN W. –Nr. / Стандарт EN	AISI / ASTM
6a	Штифт	Нержавеющая сталь		
9a	Шпонка	Нержавеющая сталь		
26a	Уплотнительное кольцо	NBR		
37	Уплотнительное кольцо	NBR		
37a	Уплотнительные кольца	NBR		
48	Статор			
48a	Крышка			
49	Рабочее колесо	Чугун	EN-GJS-500-7	
50	Корпус насоса	Чугун	EN-GJL-250	
55	Корпус статора	Чугун	EN-JL-1030	
58	Кронштейн уплотнения вала	Чугун	EN-JL-1030	
66	Стопорное кольцо	Нержавеющая сталь		
76	Заводская табличка	Нержавеющая сталь	1.4301	304
92	Хомут	Нержавеющая сталь	1.4301	304
102	Уплотнительное кольцо	NBR		
103	Втулка	Нержавеющая сталь	1.4057	431
104	Уплотнительное кольцо	NBR		
105	Торцевое уплотнение вала			
105a	Торцевое уплотнение вала			
107	Уплотнительные кольца	NBR		
150a	Статор с кожухом			
153	Подшипник	6204		
153b	Шайба			
154	Подшипник	6303		
155	Масляная камера	Чугун		
158	Пружинное кольцо	Сталь		
159	Уплотнительное кольцо	NBR		
162	Кольцо щелевого уплотнения	Чугун		
172	Ротор Вал		1.0533 1.4301	304
173	Винт	Сталь		
173a	Шайба	Сталь		
176	Внутренняя часть разъёма	PET		
181	Наружная часть разъёма	Каучук CR, кабель H07RN-F	1.4308	CF-8
188a	Винт	Нержавеющая сталь		
188b	Стопорный винт			
189	Регулировочный винт			
190	Ручка	Нержавеющая сталь	1.4308	CF-8
193	Масляная пробка	Нержавеющая сталь		
193a	Масло	Shell Ondina 917		
194	Прокладка	Полиамид		
198	Уплотнительное кольцо	NBR		

SL1.50.65.09/11/15

Поз.	Наименование	Материал	DIN W. –Nр. / Стандарт EN	AISI / ASTM
6a		Нержавеющая сталь		
9a	Шпонка	Нержавеющая сталь		
26a	Уплотнительное кольцо	NBR		
37	Уплотнительное кольцо	NBR		
37a	Уплотнительные кольца	NBR		
37b	Уплотнительные кольца	NBR		
48	Статор			
48a	Крышка			
49	Рабочее колесо	Чугун	EN-GJS-500-7	
50	Корпус насоса	Чугун	EN-GJL-250	
55	Корпус статора	Чугун	EN-JL-1030	
58	Кронштейн уплотнения вала	Чугун	EN-JL-1030	
66	Стопорное кольцо	Нержавеющая сталь		
76	Заводская табличка	Нержавеющая сталь	1.4301	304
92	Хомут	Нержавеющая сталь	1.4301	304
102	Уплотнительное кольцо	NBR		
103	Втулка	Нержавеющая сталь	1.4057	431
104	Уплотнительное кольцо	NBR		
105	Торцевое уплотнение вала			
105a	Торцевое уплотнение вала			
107	Уплотнительные кольца	NBR		
150a	Статор с кожухом			
153	Подшипник	6204		
153a	Шайба			
154	Подшипник	6303		
155	Масляная камера	Чугун		
158	Пружинное кольцо	Сталь		
159	Уплотнительное кольцо	NBR		
162	Кольцо щелевого уплотнения	Чугун		
172	Ротор Вал		1.0533 1.4301	304
173	Винт	Сталь		
173a	Шайба	Сталь		
176	Внутренняя часть разъёма	PET		
181	Наружная часть разъёма	Каучук CR, кабель H07RN-F	1.4308	
188a	Винт	Нержавеющая сталь		CF-8
188b	Стопорный винт			
189	Регулировочный винт			
190	Ручка	Нержавеющая сталь	1.4308	
193	Масляная пробка	Нержавеющая сталь		CF-8
193a	Масло	Shell Ondina 917		
194	Прокладка	Полиамид		
198	Уплотнительное кольцо	NBR		

SLV.65.65.09/11/15

Поз.	Наименование	Материал	DIN W. –Nr. / Стандарт EN	AISI / ASTM
9a	Шпонка	Нержавеющая сталь		
26a	Уплотнительное кольцо	NBR		
37	Уплотнительное кольцо	NBR		
37a	Уплотнительные кольца	NBR		
48	Статор			
48a	Крышка			
49	Рабочее колесо	Чугун	EN-GJS-500-7	
50	Корпус насоса	Чугун	EN-GJL-250	
55	Корпус статора	Чугун	EN-JL-1030	
58	Кронштейн уплотнения вала	Чугун	EN-JL-1030	
66	Стопорное кольцо	Нержавеющая сталь		
76	Заводская табличка	Нержавеющая сталь	1.4301	304
92	Хомут	Нержавеющая сталь	1.4301	304
102	Уплотнительное кольцо	NBR		
103	Втулка	Нержавеющая сталь	1.4057	431
104	Уплотнительное кольцо	NBR		
105	Торцевое уплотнение вала			
105a	Торцевое уплотнение вала			
107	Уплотнительные кольца	NBR		
150a	Статор с кожухом			
153	Подшипник	6204		
153b	Шайба			
154	Подшипник	6303		
155	Масляная камера	Чугун		
158	Пружинное кольцо	Сталь		
159	Уплотнительное кольцо	NBR		
172	Ротор Вал		1.0533 1.4301	304
173	Винт	Сталь		
173a	Шайба	Сталь		
176	Внутренняя часть разъёма	PET		
181	Наружная часть разъёма	Каучук CR, кабель H07RN-F	1.4308	CF-8
188a	Винт	Нержавеющая сталь		
190	Ручка	Нержавеющая сталь	1.4308	CF-8
193	Масляная пробка	Нержавеющая сталь		
193a	Масло	Shell Ondina 917		
194	Прокладка	Полиамид		
198	Уплотнительное кольцо	NBR		

SL1-SLV кроме SL1.50.65.09/11/15 и SLV.65.65.09/11/15

Поз.	Деталь	Материал	DIN W. -Nr. / Стандарт EN	AISI / ASTM
6a	Штифт D8 x 22 A2	Нержавеющая сталь	1.4301	304
7a	Заклёпка 2,4 x 6 A2	Нержавеющая сталь	1.4301	304
37	Уплотнительное кольцо	NBR (нитрильный каучук)		
37a	Уплотнительное кольцо	NBR (нитрильный каучук)		
48	Обмотка статора			
55	Корпус статора	Чугун GG20	EN-JL 1030	
58	Крышка масляной камеры	Чугун GG20	EN-JL 1030	
59	Крышка подшипника	Чугун GG25	EN-JL 1040	
76	Заводская табличка	Нержавеющая сталь	1.4401	316
92	Хомут	Нержавеющая сталь	1.4401	316
102	Стопорное кольцо			
105	Торцевое уплотнение вала (подвижная часть MG1/25-G60 Q1Q1PGG неподвижная часть MG1/25-G60 Q1Q1PGG; подвижная часть BT-AR/25 VXPFF неподвижная часть BT-AR/25 VXPFF)	Нержавеющая сталь, SiC/SiC Графит/керамика		
106	Кольцо уплотнения вала	NBR (нитрильный каучук)		
107	Кольцо (крышка масляной камеры/крышка масляной камеры)	NBR (нитрильный каучук)		
109	Кольцо крышки подшипника с приводной стороны	NBR (нитрильный каучук)		
150a	Корпус в комплекте со статором			
153	Подшипник с приводной стороны	Нержавеющая сталь		
153b	Уплотнительное кольцо	NBR (нитрильный каучук)		
154	Подшипник с неприводной стороны	Нержавеющая сталь		
155	Масляная камера	Чугун GG25	EN-JL1040	
157	Пружинное кольцо (подшипник с приводной стороны)	Нержавеющая сталь		
158	Пружинное кольцо (подшипник с неприводной стороны)	Нержавеющая сталь		
172	Вал с ротором	Сталь/нержавеющая сталь	1.0570 1.4401	316
174	Винт заземления, внешний	Нержавеющая сталь		
174a	Шайба для внешнего винта заземления	Нержавеющая сталь		
176	Комплект кабельного ввода (внутренняя часть)			
181	Кабель с наружной частью разъёма	7G2.5 + 3x1		
182	Винт	Нержавеющая сталь	1.4436	316
186	Винт	Нержавеющая сталь	1.4436	316
188	Винт	Нержавеющая сталь	1.4436	316
190	Подъёмная скоба	Нержавеющая сталь	1.4308	
193	Заглушка	Нержавеющая сталь	1.4436	316
194	Прокладка			
198	Уплотнительное кольцо	NBR (нитрильный каучук)		
520	Реле влажности (только исполнения с датчиком)			
521	Датчик воды в масле (только исполнения с датчиком)			
522	Держатель для датчика воды в масле (только исполнения с датчиком)	Нержавеющая сталь		

Характерные особенности

Шарикоподшипники

Подшипники смазаны на весь срок эксплуатации.

Главные подшипники: Двухрядные радиально-упорные шариковые подшипники.

Опорные подшипники: Однорядный шариковый подшипник с глубокими дорожками качения.

Торцевое уплотнение вала

Торцевое уплотнение вала состоит из двух уплотнений и изолирует двигатель от перекачиваемой жидкости.

Уплотнение вала картриджного типа обеспечивает легкость в обслуживании. В результате комбинации первичного и вторичного уплотнений в картридже монтажная длина получается короче по сравнению с традиционными уплотнениями вала. Кроме того, такая конструкция снижает риск неправильной установки.

Материал первичного уплотнения SiC/SiC, вторичного - графит/керамика.

Электродвигатель

Влагозащищённый, полностью герметизированный электродвигатель.

Класс изоляции: F (155 °C).

Класс нагревостойкости: F (105 °C).

Класс защиты IP68.

Защиту двигателя и датчики смотрите ниже в разделе Датчики.

Силовые кабели

Стандартный кабель

Тип кабеля [мм ²]	Внешний диаметр кабеля [мм]	Радиус загиба	
		Фиксирован.	Свободн.
Lyniflex 4 G 1,5 мм ² + 3 x 1 мм ²	15,5 +/-0,5	60	90
Lyniflex 4 G 2,5 мм ² + 3 x 1 мм ²	17,0 +/-0,5	66	99
Lyniflex 7 G 2,5 мм ² + 3 x 1 мм ²	18,5 +/-0,5	74	111

EMC кабель

Тип кабеля [мм ²]	Внешний диаметр кабеля [мм]	Радиус загиба	
		Фиксирован.	Свободн.
3G3GC3G-F3x1AiC+4 G 2,5 мм ²	17.5 +/-0.5	85	170

Стандартная длина кабелей 10 м. Другие длины кабелей поставляются на заказ. См. раздел Перечень исполнений на стр. 20.

Количество и размеры кабелей зависят от мощности двигателя.

Кабельный ввод

Разъём из нержавеющей стали присоединяется с помощью накидной гайки. Гайка и уплотнительные кольца обеспечивают герметизацию от попадания жидкости.

Разъём заполнен специальным материалом, который заливается вокруг выводов кабеля с целью исключения попадания воды в двигатель через кабель в случае обрыва кабеля или при попадании воды на свободный конец кабеля вследствие неправильного обращения в процессе монтажа или обслуживания.

Датчики

В стандартном исполнении насос оснащён тремя термовыключателями, по одному на фазу.

Датчики под заказ (опция)

- Датчики РТ1000 на фазах двигателя для измерения температуры статора.
- WIO (датчик воды в масле)
Датчик WIO измеряет содержание воды в масле и преобразует измеренное значение в аналоговый сигнал. Два провода датчика служат для его питания и передачи сигнала к контрольно-измерительному прибору или блоку управления. Датчик измеряет концентрацию воды от 0 до 20%. Также он подаёт сигнал при концентрации воды, выходящей за пределы нормального диапазона (предупреждение), или при попадании воздуха в масляную камеру (аварийный сигнал). Датчик находится внутри защитной трубки из нержавеющей стали. Датчик WIO подсоединяется к модулю IO 111.
- Реле влажности.

Модуль IO 111

Модуль принимает следующие сигналы от датчиков, установленных в насосе:

- Температура статора
- Сопротивление изоляции статора
- Вода в масляной камере
- Влага в электродвигателе

Примечание: Все исполнения насосов с датчиком поставляются с модулем IO 111. Поэтому нет необходимости заказывать его отдельно.

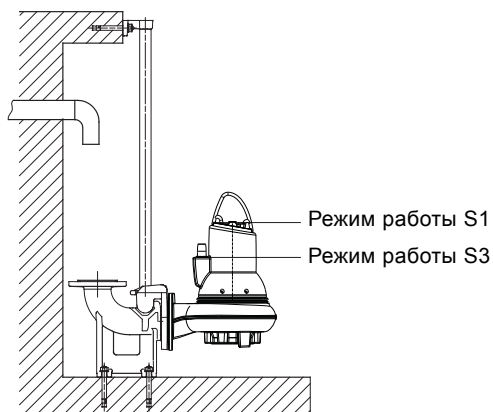
Испытания

Все насосы проходят испытания перед отгрузкой с завода. Протокол заводских испытаний выполняется согласно ISO 9906, Приложение А. Протоколы испытаний могут поставляться прямо с насосом или отдельно по серийному номеру насоса.

Другие испытания или свидетельства об испытаниях третьими лицами доступны по заказу. См. раздел Перечень исполнений на стр. 20.

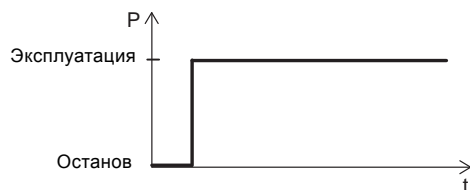
Режимы работы

Насосы без охлаждающего кожуха предназначены только для погружного монтажа.



TM04 2649 2808

- Непрерывный режим эксплуатации S1, когда насос вместе с двигателем полностью погружён в жидкость.

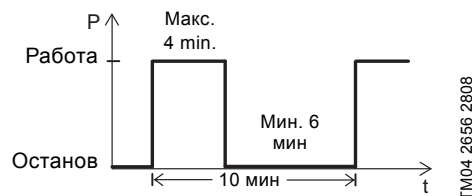


TM02 7776 4003

Рис. 22 Непрерывный режим эксплуатации

- Переменный режим эксплуатации S3, макс. 20 пусков в час, когда насос погружён до нижней части кабельного разъёма. Насос должен работать 4 минуты и останавливаться на 6 минут. См. рис. 23.

Внимание: Взрывозащищённые насосы должны быть всегда полностью погружены в жидкость.



TM04 2656 2808

Рис. 23 Переменный режим эксплуатации

Рабочие жидкости

Значение pH: 4-10.

Температура рабочей жидкости: от 0 °C до + 40 °C.

Если перекачиваемые жидкости имеют более высокую плотность и/или кинематическую вязкость, чем у воды, необходимо установить электродвигатели большей мощности.

На короткое время (не более 3 минут) допускается температура до 60 °C (кроме взрывоопасных сред).

Звуковое давление

Уровень звукового давления насоса ниже, чем предельно допустимые значения, указанные в директиве совета Евросоюза 98/37/ЕС, относящейся к машиностроению.

Типовой ряд двигателей

Мощность на валу [кВт]	Число полюсов
0,9	2
1,1	2/4
1,3	2/4
1,5	2/4
2,2	2/4
3,0	2/4
4,0	2/4
6,0	2
7,5	2/4
9,2	2
11	2

Шкафы управления насосами

Насосы должны подключаться к шкафам с реле защиты двигателя, класс переключения 10 или 15 согласно IEC.

Примечание: Насосы для установки в опасных местах должны подключаться к шкафу управления с реле защиты двигателя класса переключения 10 согласно IEC.

Насосы могут управляться следующими шкафами LC и LCD:

- LC 107, LCD 107 с датчиками уровня в виде колокола
- LC 108, LCD 108 с поплавковыми выключателями
- LC 110, LCD 110 с электродами.

Шкафы управления LC для системы с одним насосом; LCD для систем с двумя насосами.

В следующем описании "реле уровня" означает датчики уровня, поплавковые выключатели или электроды, в зависимости от выбранного шкафа управления насосами.

Шкаф управления **LC** оборудован двумя или тремя реле уровня: Два для пуска и остановки насоса. Третье реле, как опция, служит для подачи аварийного сигнала в случае превышения уровня.

Шкаф управления **LCD** оборудован тремя или четырьмя реле уровня: Два для пуска насосов и одно для общего останова. Четвёртое реле, как опция, служит для подачи аварийного сигнала в случае превышения уровня.

Дополнительную информацию о настройках смотрите в руководстве по монтажу и эксплуатации для выбранного шкафа управления насосами.

Режим эксплуатации с частотным преобразователем

Все трёхфазные двигатели можно подключить к преобразователю частоты.

Однако при работе с преобразователем частоты изоляционная система двигателя подвергается большей нагрузке, поэтому из-за вихревых токов, вызываемых пиками напряжения, двигатель может быть более шумным, чем обычно.

Кроме того, двигатели большой мощности, управляемые преобразователем частоты, испытывают нагрузку от подшипниковых токов.

Более подробная информация представлена в руководстве по монтажу и эксплуатации 96771279 на сайте www.grundfos.com

Взрывозащищённые насосы

Взрывозащищённые насосы типов DP, EF, SL1 и SLV делятся на две группы с двумя различными классификациями взрывозащищённого оборудования. Ниже приводится описание групп и классификаций.

Группа А


Насосы в таблице ниже были протестированы VDE, а насосы во взрывозащищённом исполнении одобрены KEMA согласно директиве ATEX.

Типы насосов, группа А			
DP10.50.09	EF.30.50.06	SL1.50.65.09	SLV.65.65.09
DP10.50.15	EF.30.50.09	SL1.50.65.11	SLV.65.65.11
DP10.65.26	EF.30.50.11	SL1.50.65.15	SLV.65.65.15
	EF.30.50.15		


Нормативы

Насосы стандартного исполнения одобрены LGA (уполномоченный орган согласно директиве по строительному оборудованию) в соответствии с EN 12050-1/2.

Расшифровка классификации взрывозащищенного оборудования

Классификация взрывозащиты насоса CE 0344  II

2 G Ex c d IIB T4.

Директива/стандарт	Код	Description
ATEX	CE 0344	= Маркировка ЕС, указывающая на соответствие директиве АТЕХ 94/9/ЕС, Приложение Х. 0344 - номер уполномоченного органа, проводившего сертификацию системы обеспечения качества для АТЕХ.
		= Маркировка взрывозащиты
	II	= Группа оборудования, соответствующая директиве АТЕХ, Приложение II, п. 2.2, определяющей требования, предъявляемые к оборудованию этой группы
	2	= Категория оборудования, соответствующая директиве АТЕХ, Приложение II, п. 2.2, определяющей требования, предъявляемые к оборудованию этой категории
	G	= Взрывоопасная атмосфера, вызванная газами, испарениями или туманом
Гармонизированный стандарт Европы EN 60079-0	Ex	= Оборудование соответствует гармонизированным стандартам Европы
	c	= Конструкционная безопасность в соответствии с EN 13463-5: 2003
	d	= Взрывобезопасный корпус в соответствии с EN 60079-1: 2007
	II	= Пригодно для использования во взрывоопасных средах (кроме шахт)
	B	= Классификация газов, см. EN 60079-0:2006, Приложение А. Группа В газов включает в себя газы группы А.
	T4	= Макс. допустимая температура поверхности составляет 135 °С
	X	= Буква "X" в номере сертификата свидетельствует о том, что для безопасного использования оборудования необходимо обеспечить специальные условия эксплуатации. Эти условия указаны в сертификате и в руководстве по монтажу и эксплуатации изделия.

Группа В

Насосы SL1 and SLV (см. таблицу ниже) были протестированы в КЕМА, а насосы во взрывозащищенном исполнении имеют сертификат проверки ЕС, выданный КЕМА согласно директиве АТЕХ.

Типы насосов, группа В			
SL1.50.65.22	SL1.80.80.40	SL1.100.150.55	SLV.80.80.92
SL1.50.65.22	SL1.80.80.55	SL1.100.150.75	SLV.80.80.110
SL1.50.65.30	SL1.80.80.75	SLV.65.65.22	SLV.80.100.11
SL1.50.65.30	SL1.80.100.15	SLV.65.65.30	SLV.80.100.13
SL1.50.65.40	SL1.80.100.22	SLV.65.65.40	SLV.80.100.15
SL1.50.80.22	SL1.80.100.22	SLV.65.80.22	SLV.80.100.22
SL1.50.80.22	SL1.80.100.30	SLV.65.80.30	SLV.80.100.40
SL1.50.80.30	SL1.80.100.30	SLV.65.80.40	SLV.80.100.60
SL1.50.80.30	SL1.80.100.40	SLV.80.80.11	SLV.80.100.75
SL1.50.80.40	SL1.80.100.55	SLV.80.80.13	SLV.80.100.92
SL1.80.80.15	SL1.80.100.75	SLV.80.80.15	SLV.80.100.110
SL1.80.80.22	SL1.100.100.40	SLV.80.80.22	SLV.100.100.30
SL1.80.80.22	SL1.100.100.55	SLV.80.80.40	SLV.100.100.40
SL1.80.80.30	SL1.100.100.75	SLV.80.80.60	SLV.100.100.55
SL1.80.80.30	SL1.100.150.40	SLV.80.80.75	SLV.100.100.75

Нормативы


Насосы одобрены LGA (уполномоченный орган согласно директиве по строительному оборудованию) в соответствии с EN 12050-1/2.

Расшифровка классификации взрывозащищенного оборудования

Насосы SL1 и SLV имеют следующую классификацию взрывозащиты:

Насос с прямым приводом без датчика:	CE 0344  II 2 G Ex c d IIB T4
Насос с прямым приводом с датчиком:	CE 0344  II 2 G Ex c d mb IIB T4
Насос с частотным преобразователем без датчика:	CE 0344  II 2 G Ex c d IIB T3
Насос с частотным преобразователем с датчиком:	CE 0344  II 2 G Ex c d mb IIB T3

Европа

Директива/стандарт	Код	Description
ATEX	CE 0344	Маркировка ЕС, указывающая на соответствие директиве АТЕХ 94/9/ЕС, Приложение Х. 0344 - номер уполномоченного органа, проводившего сертификацию системы обеспечения качества для АТЕХ.
		= Маркировка взрывозащиты
	II	= Группа оборудования, соответствующая директиве АТЕХ, Приложение II, п. 2.2, определяющей требования, предъявляемые к оборудованию этой группы.
	2	= Категория оборудования, соответствующая директиве АТЕХ, приложение II, п. 2.2, определяющей требования, предъявляемые к оборудованию этой категории.
	G	= Взрывоопасная атмосфера, вызванная газами или испарениями
	Ex	= Оборудование соответствует гармонизированным стандартам Европы
	c	= Конструкционная безопасность в соответствии с EN 13463-5: 2003
	d	= Взрывобезопасный корпус в соответствии с EN 60079-1: 2007
	mb	= Герметизация в соответствии с EN 60079-18:2004
	II	= Пригодно для использования во взрывоопасных средах (кроме шахт)
Гармонизированные стандарты Европы	B	= Классификация газов, см. EN 60079-0: 2006, Приложение А. Группа В газов включает в себя газы группы А.
	T4/T3	= Максимальная температура поверхности составляет 135 °C/200 °C в соответствии с EN 60079-0: 2006
	IP68	= Класс защиты в соответствии с IEC 60529
	X	Буква "X" в номере сертификата свидетельствует о том, что для безопасного использования оборудования необходимо обеспечить специальные условия эксплуатации. Эти условия указаны в сертификате и в руководстве по монтажу и эксплуатации изделия.

Схемы электрических соединений

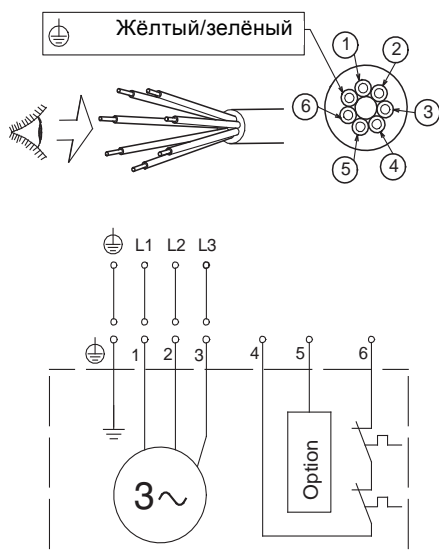


Рис. 24 Схема соединений 7-жильного кабеля

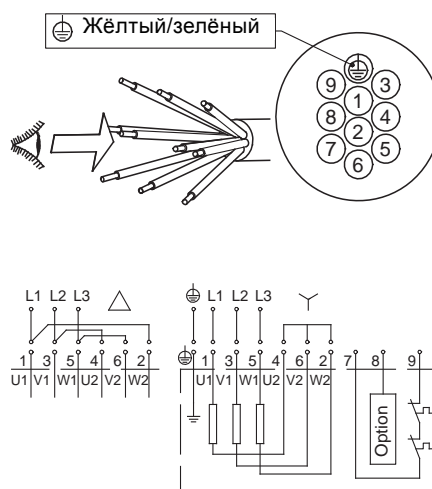
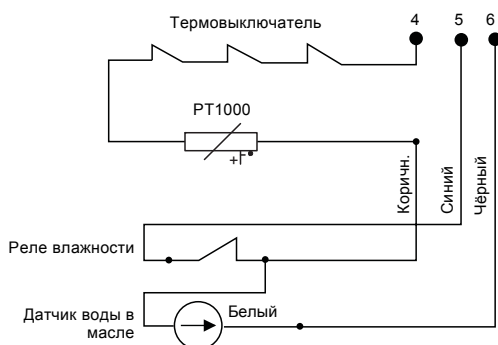


Рис. 26 Схема соединений 10-жильного кабеля

Насосы с термовыключателем и PT1000



Насосы с терморезистором

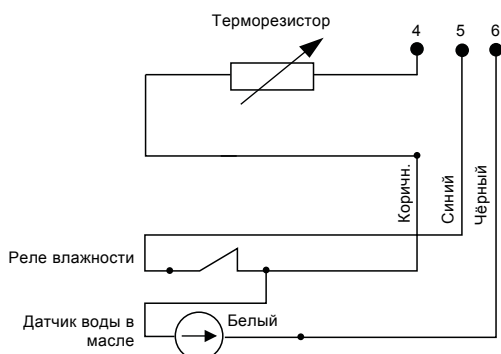
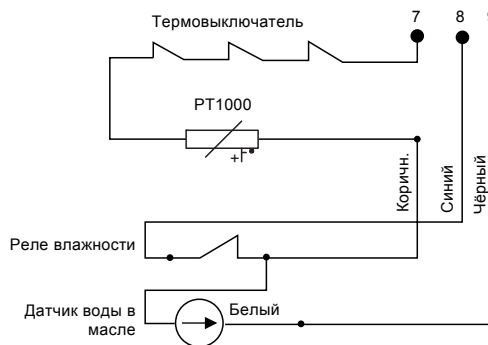


Рис. 25 Схема соединений 7-жильного кабеля, датчика и реле влажности

Насосы с термовыключателем и PT1000



Насосы с терморезистором

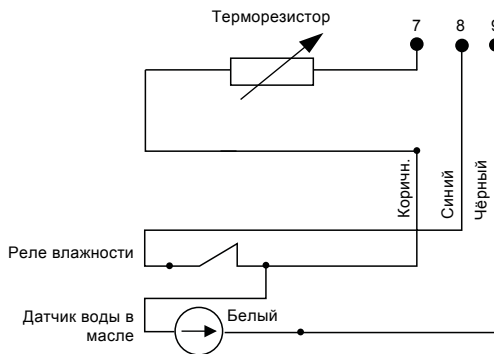


Рис. 27 Схема соединений 10-жильного кабеля, датчика и реле влажности

TM028396

TM02 8397 5103

TM02 8396 5103

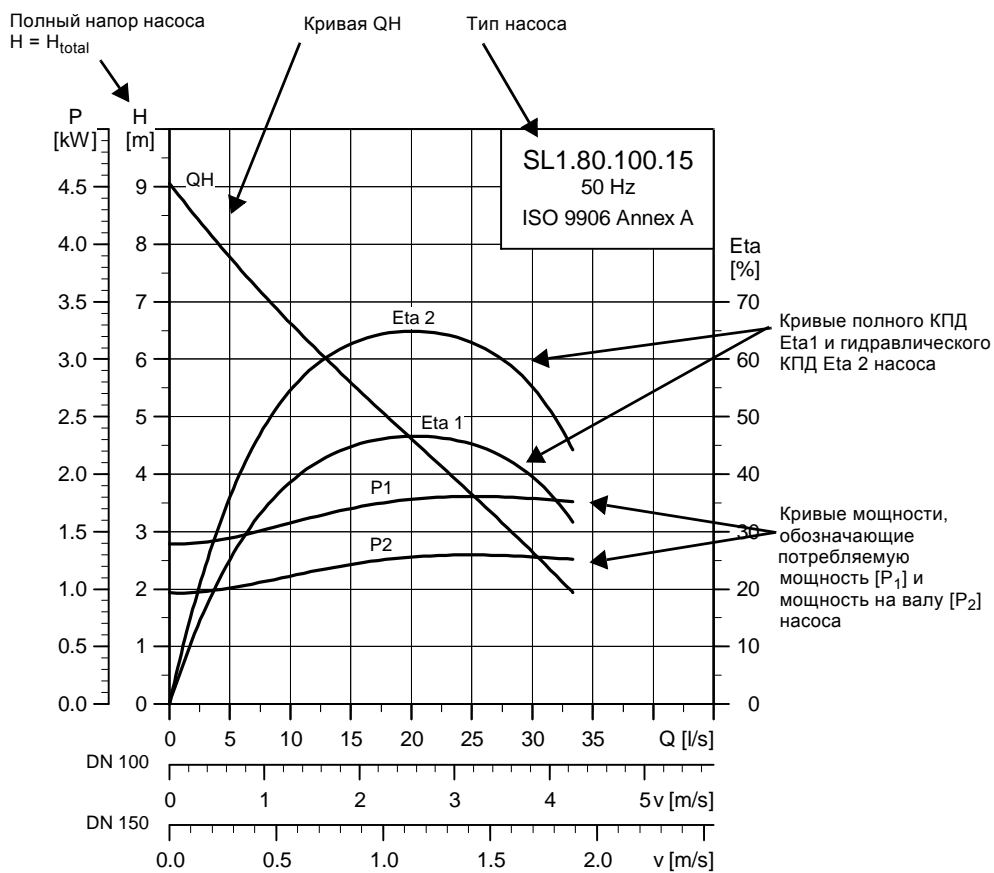
Следующие страницы разбиты на разделы:

На стр. 51 и 52 А приведены краткие инструкции по расшифровке диаграмм характеристик, данные кривых, и т.д.

Диаграммы характеристик и технические данные:

Стр.	Графики характеристик насоса	Стр.	Графики характеристик насоса	Стр.	Графики характеристик насоса	Стр.	Графики характеристик насоса
54	Диаграммы характеристик DP10.50.09.1	92	Диаграммы характеристик SL1.50.80.30	130	Диаграммы характеристик SL1.100.150.75	168	Диаграммы характеристик SLV.80.80.75
56	Диаграммы характеристик DP10.50.09.3	94	Диаграммы характеристик SL1.50.80.40	132	Диаграммы характеристик SLV.65.65.09.1	170	Диаграммы характеристик SLV.80.80.92
58	Диаграммы характеристик DP10.50.15.3	96	Диаграммы характеристик SL1.80.80.15	134	Диаграммы характеристик SLV.65.65.09.3	172	Диаграммы характеристик SLV.80.80.110
60	Диаграммы характеристик DP10.65.26.3	98	Диаграммы характеристик SL1.80.80.22	136	Диаграммы характеристик SLV.65.65.11.1	174	Диаграммы характеристик SLV.80.100.11
62	Диаграммы характеристик EF30.50.06.1	100	Диаграммы характеристик SL1.80.80.30	138	Диаграммы характеристик SLV.65.65.11.3	176	Диаграммы характеристик SLV.80.100.13
64	Диаграммы характеристик EF30.50.06.3	102	Диаграммы характеристик SL1.80.80.40	140	Диаграммы характеристик SLV.65.65.15.3	178	Диаграммы характеристик SLV.80.100.15
66	Диаграммы характеристик EF30.50.09.1	104	Диаграммы характеристик SL1.80.80.55	142	Диаграммы характеристик SLV.65.65.22	180	Диаграммы характеристик SLV.80.100.22
68	Диаграммы характеристик EF30.50.09.3	106	Диаграммы характеристик SL1.80.80.75	144	Диаграммы характеристик SLV.65.65.30	182	Диаграммы характеристик SLV.80.100.40 - 4-полюсн.
70	Диаграммы характеристик EF30.50.11.1	108	Диаграммы характеристик SL1.80.100.15	146	Диаграммы характеристик SLV.65.65.40	184	Диаграммы характеристик SLV.80.100.40 - 2-полюсн.
72	Диаграммы характеристик EF30.50.11.3	110	Диаграммы характеристик SL1.80.100.22	148	Диаграммы характеристик SLV.65.80.22	186	Диаграммы характеристик SLV.80.100.60
74	Диаграммы характеристик EF30.50.15.3	112	Диаграммы характеристик SL1.80.100.30	150	Диаграммы характеристик SLV.65.80.30	188	Диаграммы характеристик SLV.80.100.75
76	Диаграммы характеристик SL1.50.65.09.1	114	Диаграммы характеристик SL1.80.100.40	152	Диаграммы характеристик SLV.65.80.40	190	Диаграммы характеристик SLV.80.100.92
78	Диаграммы характеристик SL1.50.65.09.3	116	Диаграммы характеристик SL1.80.100.55	154	Диаграммы характеристик SLV.80.80.11	192	Диаграммы характеристик SLV.80.100.110
80	Диаграммы характеристик SL1.50.65.11.1	118	Диаграммы характеристик SL1.80.100.75	156	Диаграммы характеристик SLV.80.80.13	194	Диаграммы характеристик SLV.100.100.30
82	Диаграммы характеристик SL1.50.65.15.3	120	Диаграммы характеристик SL1.100.100.40	158	Диаграммы характеристик SLV.80.80.15	196	Диаграммы характеристик SLV.100.100.40
84	Диаграммы характеристик SL1.50.65.22	122	Диаграммы характеристик SL1.100.100.55	160	Диаграммы характеристик SLV.80.80.22	198	Диаграммы характеристик SLV.100.100.55
86	Диаграммы характеристик SL1.50.65.30	124	Диаграммы характеристик SL1.100.100.75	162	Диаграммы характеристик SLV.80.80.40 - 4-полюсн.	200	Диаграммы характеристик SLV.100.100.75
88	Диаграммы характеристик SL1.50.65.40	126	Диаграммы характеристик SL1.100.150.40	164	Диаграммы характеристик SLV.80.80.40 - 2-полюсн.		
90	Диаграммы характеристик SL1.50.80.22	128	Диаграммы характеристик SL1.100.150.55	166	Диаграммы характеристик SLV.80.80.60		

Как работать с диаграммой



TM04 3460 4608

Условия снятия характеристик с графиков кривых

Приведённые ниже инструкции действительны для кривых, показанных в графиках рабочих характеристик на стр. 54 - 194.

- Допуски приводятся по стандарту: ISO 9906, Приложение А.
- Кривые показывают рабочие характеристики насосов с рабочими колёсами разного диаметра при номинальной частоте вращения.
- Отрезки кривых, выделенные **жирным**, обозначают **рекомендованный** рабочий диапазон.
- Данные кривые относятся к перекачиванию воды без воздуха при температуре +20 °С и кинематической вязкости 1 мм²/с (1 сСт).
- **ETA**: Кривые отображают значения гидравлического КПД насоса для разных диаметров рабочего колеса.
- **NPSH**: Кривые показывают средние величины, измеренные в тех же условиях, что и кривые рабочих характеристик.
При подборе насоса следует добавлять запас не менее 0,5 м.
- В случае, если плотность не равна 1 000 кг/м³, давление на выходе пропорционально плотности.
- При перекачивании жидкостей, плотность которых выше 1000 кг/м³, необходимо использовать электродвигатели с соответственно более высокой мощностью.

Определение полного напора

Полный напор насоса включает в себя перепад высот между точками измерения + перепад давлений + скоростной напор.

$$H_{\text{total}} = H_{\text{geo}} + H_{\text{stat}} + H_{\text{dyn}}$$

- H_{geo} : Перепад высот между точками измерения.
- H_{stat} : Перепад давления между стороной всасывания и стороной нагнетания насоса.
- H_{dyn} : Величина, подсчитанная на основании скорости перекачиваемой жидкости на всасывающей и напорной стороне насоса.

Эксплуатационные испытания

Испытания по требуемой рабочей точке проводятся для каждого насоса согласно стандарту ISO 9906, Приложение А, сертификация в данном случае не проводится.

В случае если насос был заказан на основании только диаметра рабочего колеса (требуемая рабочая точка не указана), насос будет испытан в рабочей точке, где величина расхода равна 2/3 от его максимального значения на кривой рабочей характеристики, относящейся к данному диаметру рабочего колеса (согласно ISO 9906, Приложение А).

Если заказчику требуется проведение испытаний по большему количеству точек на кривой, либо определение конкретных минимальных рабочих характеристик, либо получение сертификатов, необходимо произвести отдельные испытания, и сертификаты должны быть доступны для заказа.

Сертификаты

Сертификаты должны подтверждаться для каждого заказа. По требованию заказчика предоставляются следующие сертификаты:

- Сертификат соответствия заказу (EN 10204-2.1);
- Протокол испытаний насоса.

Испытания в присутствии заказчика

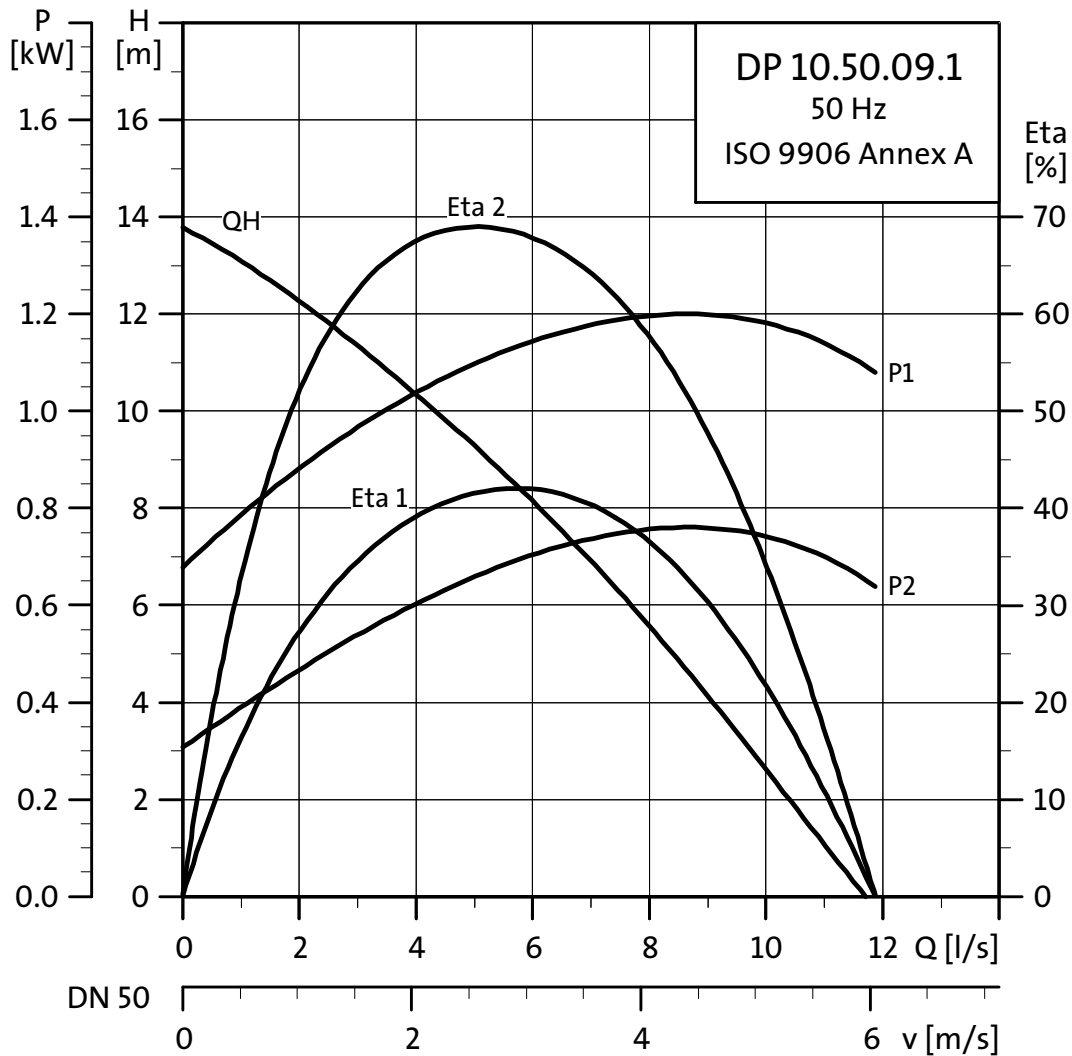
Заказчик может быть свидетелем процедуры проведения испытаний в соответствии с ISO 9906.

Испытание в присутствии заказчика не является аттестационным, поэтому оно не оформляется документально со стороны Grundfos. Такое испытание является лишь гарантией выполнения всех инструкций, изложенных в методике проведения испытания.

При желании провести испытание рабочих параметров насоса в присутствии заказчика, об этом необходимо указывать в заказе.

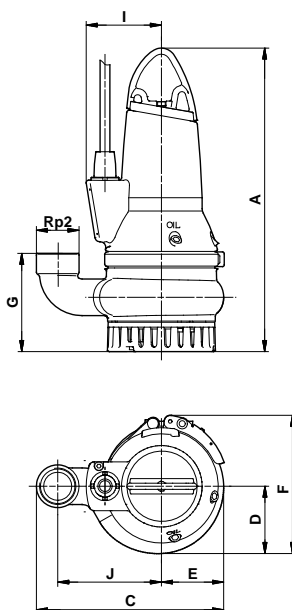
DP10.50

Диаграммы характеристик DP10.50.09.1



TM02 7463 3603

Габаритные чертежи DP10.50.09.1



TM02 7231 2803

Размеры изделия

A	C	D	E	F	G	H	I	J	Вес [кг]
497	307	110	102	227	161	-	123	170	39

C 10 м кабелем

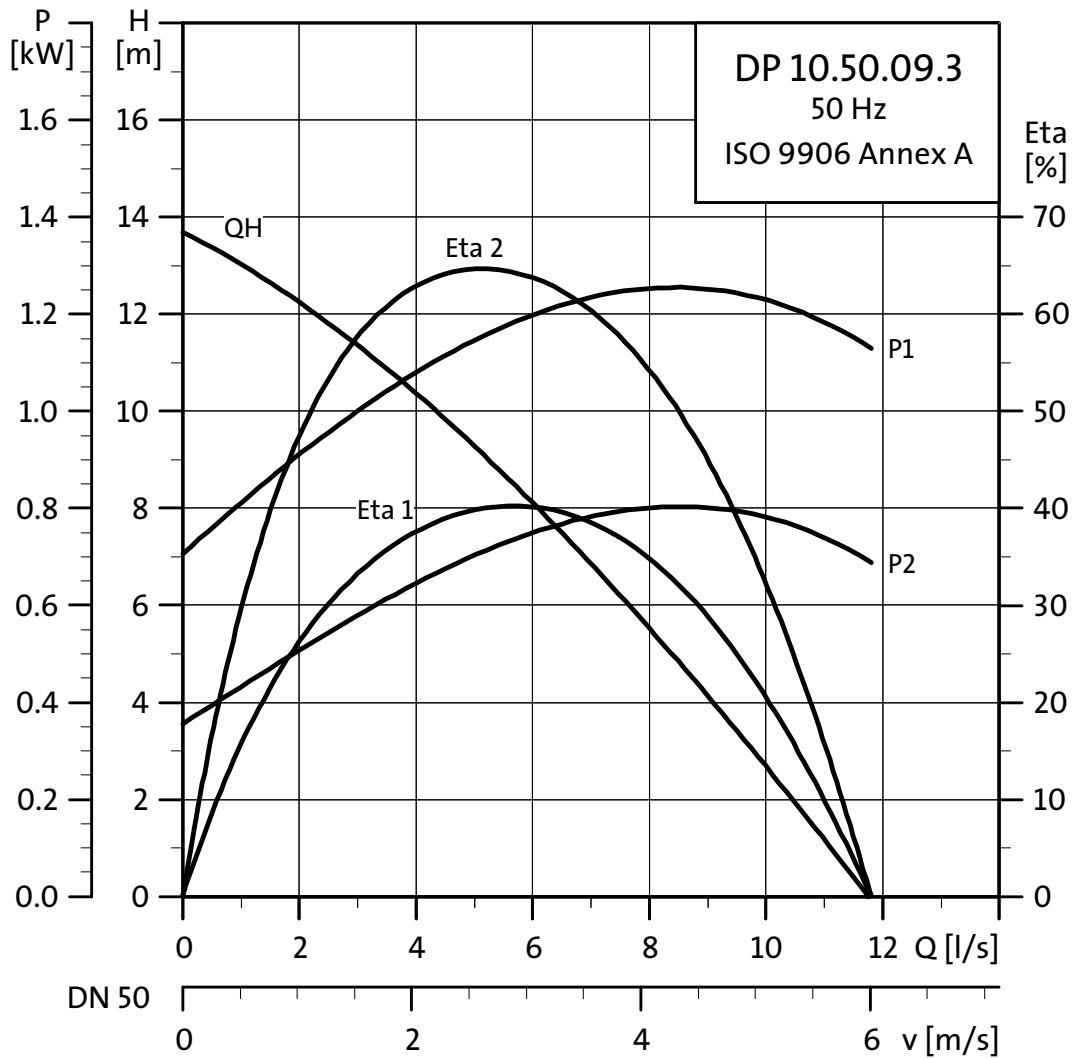
Данные электрооборудования

Напряжение [В]	P1 [кВт]	P2 [кВт]	Число полюсов	об/мин	Схема включения при пуске	Рабочий конденсатор [мкФ]	I _N I _{start}		η _{двиг.} [%]			Cos φ			Момент инерции [кгм ²]	Макс. вращающий момент M _{max} [Нм]
							[А]	[А]	1/2	3/4	1/1	1/2	3/4	1/1		
1 x 230	1,3	0,9	2	2870	DOL	30	6,1	38	0,55	0,63	0,67	0,86	0,92	0,96	0,0033	7

Данные насоса

Тип рабочего колеса	Макс. размер твёрдых включений [мм]	Макс. кол-во пусков в час	Макс. глубина погружения [м]	Класс защиты	Класс изоляции	Макс. температура жидкости [°C]	pH	Класс взрывозащиты
Полуоткрытое	10	30	10	IP68	F	40	4-10	Ex d IIB T4/ Ex n IIB T4

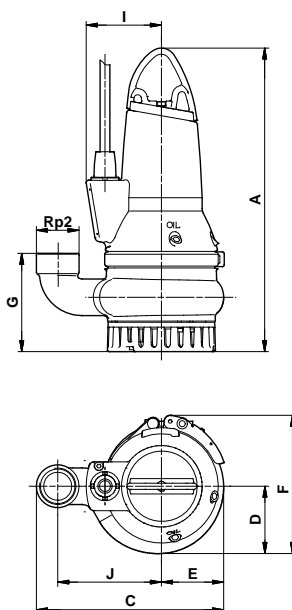
Диаграммы характеристик DP10.50.09.3



TM02 7462 3603

Технические данные

Габаритные чертежи DP10.50.09.3



TM02 7231 2803

Размеры изделия

A	C	D	E	F	G	H	I	J	Вес [кг]
497	307	110	102	227	161	-	123	170	39

С 10 м кабелем

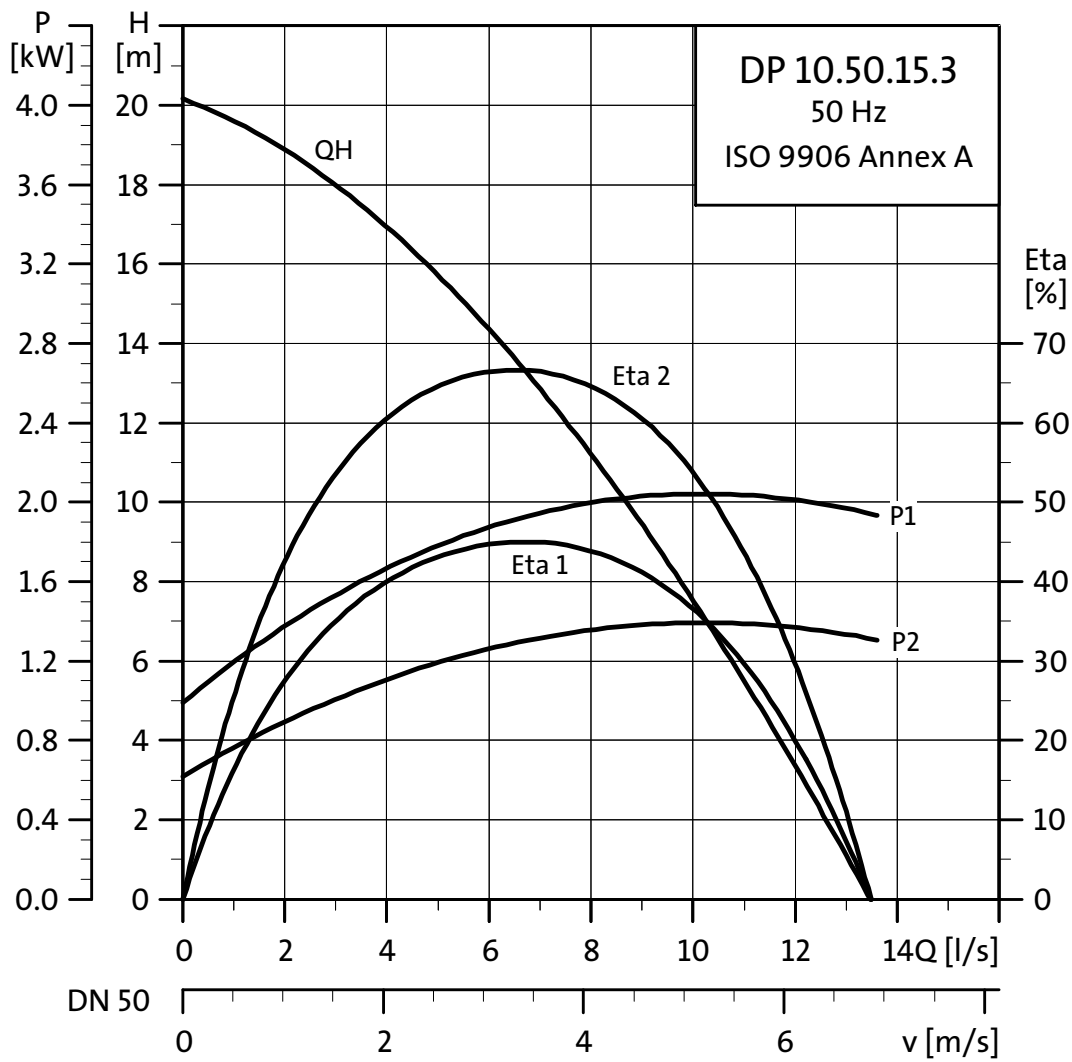
Данные электрооборудования

Напряжение [В]	P1 [кВт]	P2 [кВт]	Число полюсов	об/мин	Схема включения при пуске	I_N			I_{start}			$\eta_{двиг. [\%]}$			Cos ϕ			Момент инерции [кгм ²]	Макс. вращающ ий момент M_{max} [Нм]
						[А]	[А]	[А]	1/2	3/4	1/1	1/2	3/4	1/1	1/2	3/4	1/1		
3 x 400-415	1,38	0,9	2	2870	DOL	2,8	21	58	61	65	0,58	0,68	0,76	0,0033	12				

Данные насоса

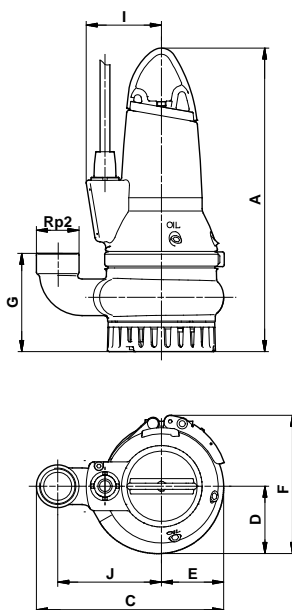
Тип рабочего колеса	Макс. размер твёрдых включений [мм]	Макс. кол-во пусков в час	Макс. глубина погружения [м]	Класс защиты	Класс изоляция	Макс. температура жидкости [°С]	pH	Класс взрывозащиты
Полуоткрытое	10	30	10	IP68	F	40	4-10	Ex d IIB T4/ Ex n IIB T4

Диаграммы характеристик DP10.50.15.3



TM02 7461 3603

Габаритные чертежи DP10.50.15.3



TM02 7231 2803

Размеры изделия

A	C	D	E	F	G	H	I	J	Вес [кг]
497	307	110	102	227	161	-	123	170	39

C 10 м кабелем

Данные электрооборудования

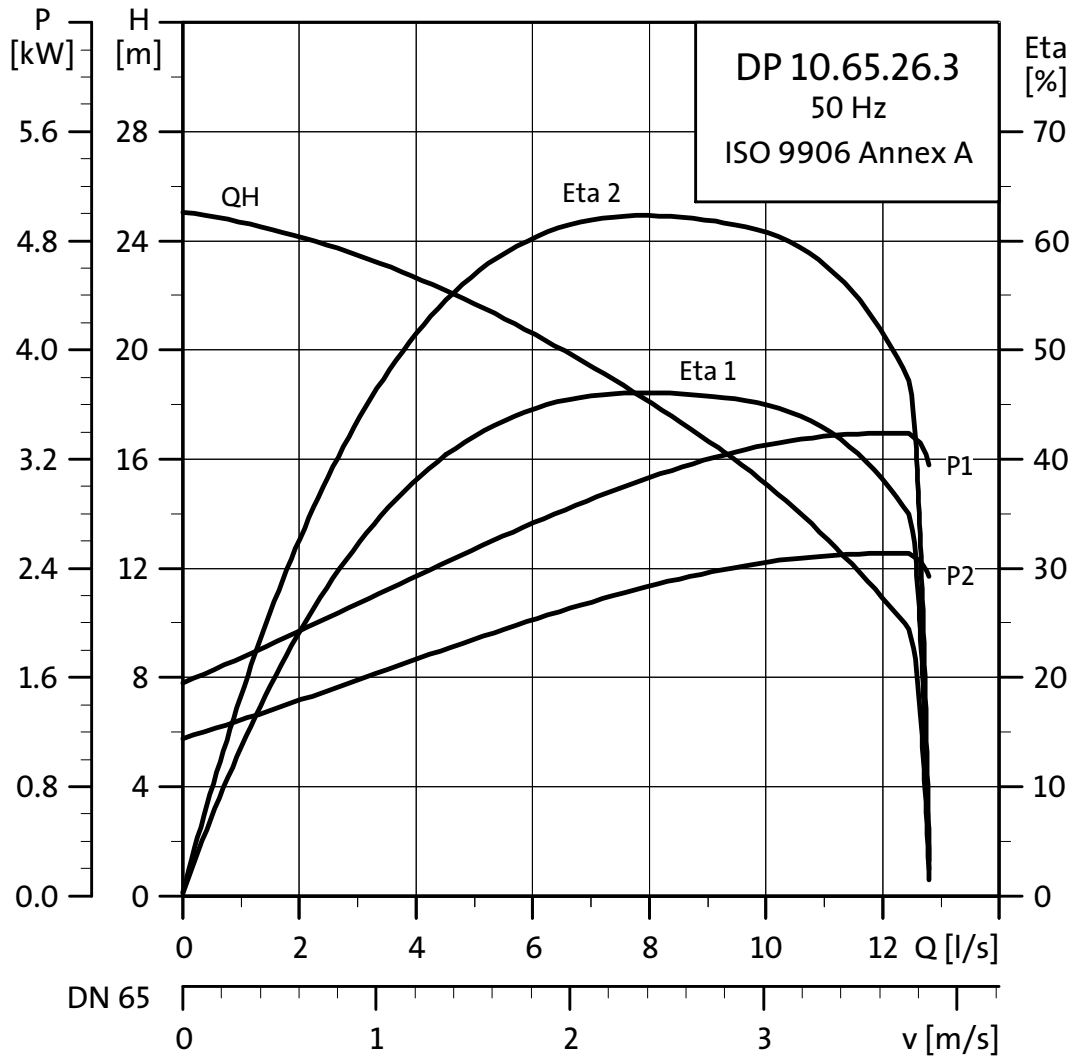
Напряжение [В]	P1 [кВт]	P2 [кВт]	Число полюсов	об/мин	Схема включения при пуске	I_N					$\cos \varphi$			Момент инерции [кгм ²]	Макс. вращающий момент M_{max} [Нм]
						I_{start} [А]	$\eta_{двиг.}$ 1/2	3/4	1/1	1/2	3/4	1/1			
3 x 400-415	2,2	1,5	2	2720	DOL	3,8	21	63	68	67	0,71	0,81	0,88	0,0036	12

Данные насоса

Тип рабочего колеса	Макс. размер твёрдых включений [мм]	Макс. кол-во пусков в час	Макс. глубина погружения [м]	Класс защиты	Класс изоляции	Макс. температура жидкости [°C]	pH	Класс взрывозащиты
Полуоткрытое	10	30	10	IP68	F	40	4-10	Ex d IIB T4/ Ex n IIB T4

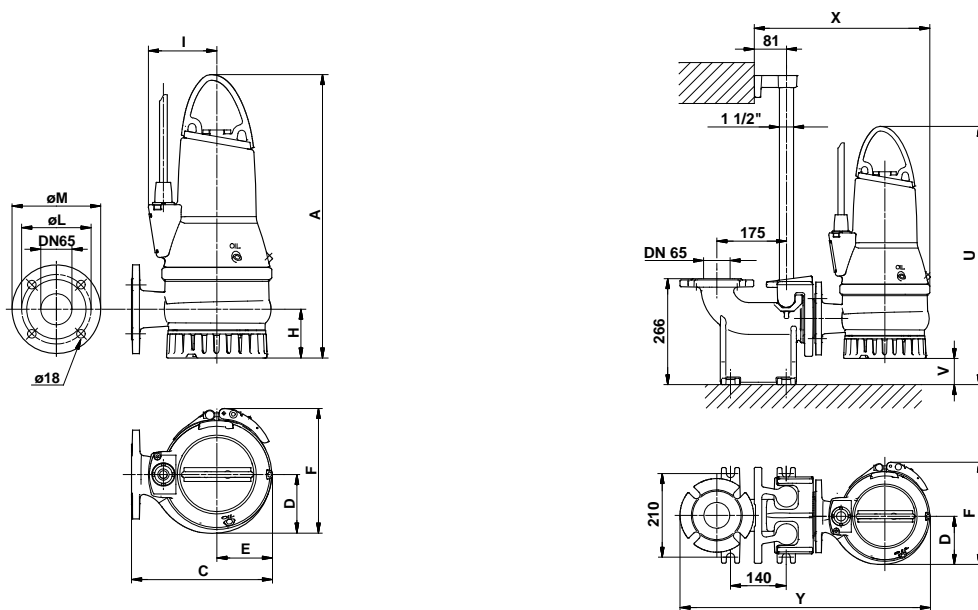
DP10.65

Диаграммы характеристик DP10.65.26.3



TM02 7464 3603

Габаритные чертежи DP10.65.26.3



TM02 7234 3303/TM02 7346 3303

Размеры изделия

A	C	D	E	F	G	H	I	J	U	V	X	Y	Вес [кг]
497	307	110	102	227	161	-	143	170	655	64	443	630	39

C 10 м кабелем

Данные электрооборудования

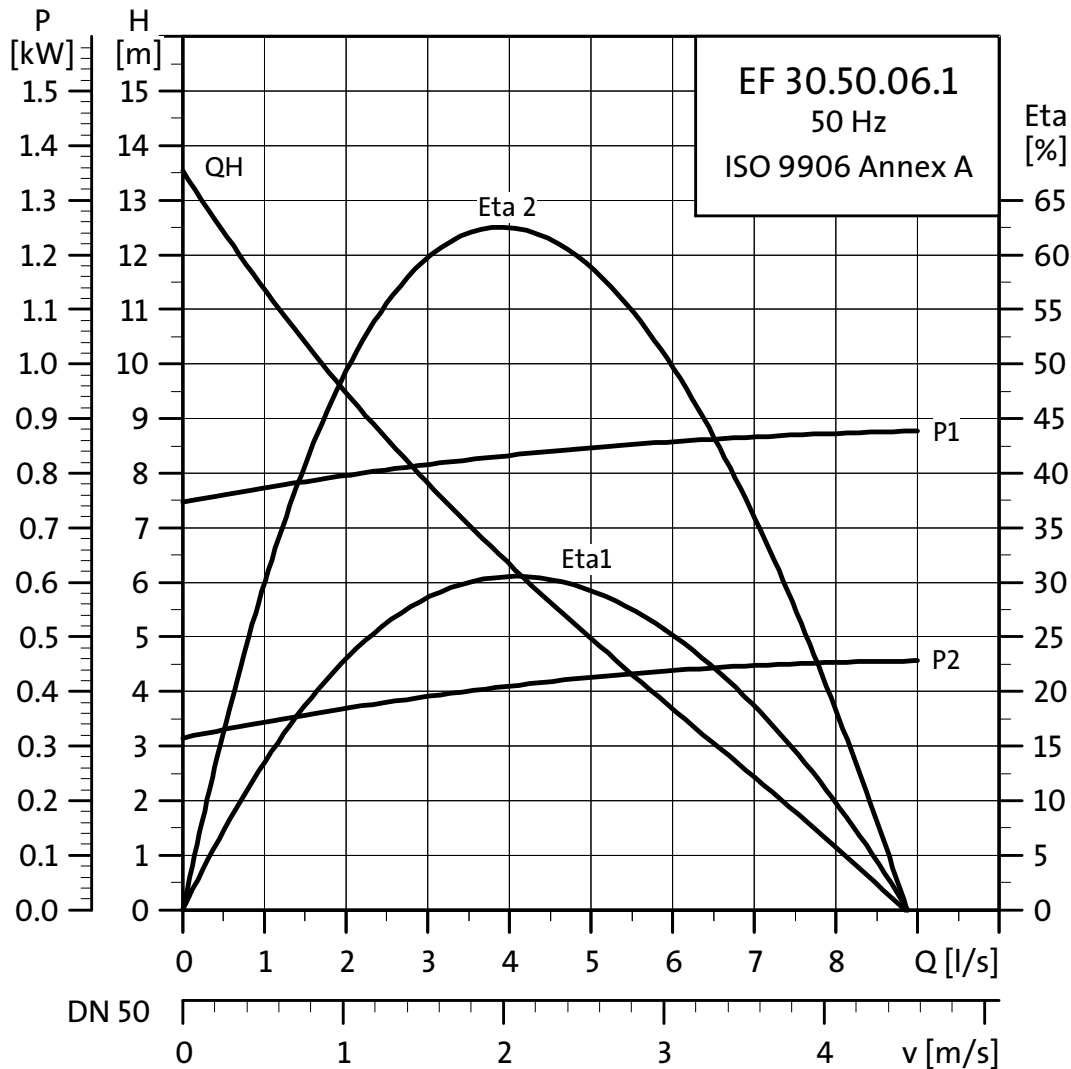
Напряжение [В]	P1 [кВт]	P2 [кВт]	Число полюсов	об/мин	Схема включения при пуске	I_N						Момент инерции [кгм ²]	Макс. вращающий момент M_{max} [Нм]		
						I_{start} [А]	$\eta_{двиг.}$ [%]	1/2	3/4	1/1	1/2			3/4	1/1
3 x 400-415	3,5	2,6	2	2870	DOL	5,8	33	74	75	74	0,68	0,81	0,87	0,007	24

Данные насоса

Тип рабочего колеса	Макс. размер твёрдых включений [мм]	Макс. кол-во пусков в час	Макс. глубина погружения [м]	Класс защиты	Класс изоляция	Макс. температура жидкости [°C]	pH	Класс взрывозащиты
Полуоткрытое	10	30	10	IP68	F	40	4-10	Ex d IIB T4/ Ex n IIB T4

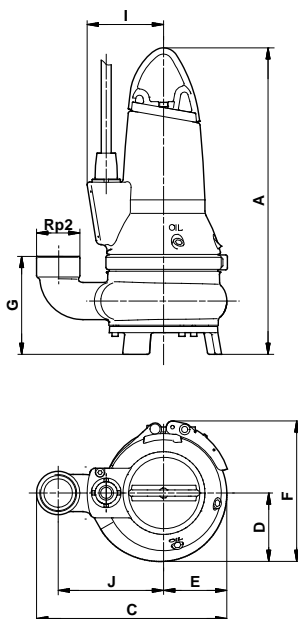
EF30.50

Диаграммы характеристик EF30.50.06.1



TM02 7469 3603

Габаритные чертежи EF30.50.06.1



TM02 7348 3303

Размеры изделия

A	C	D	E	F	G	J	Вес [кг]
494	307	110	102	227	159	170	39

C 10 м кабелем

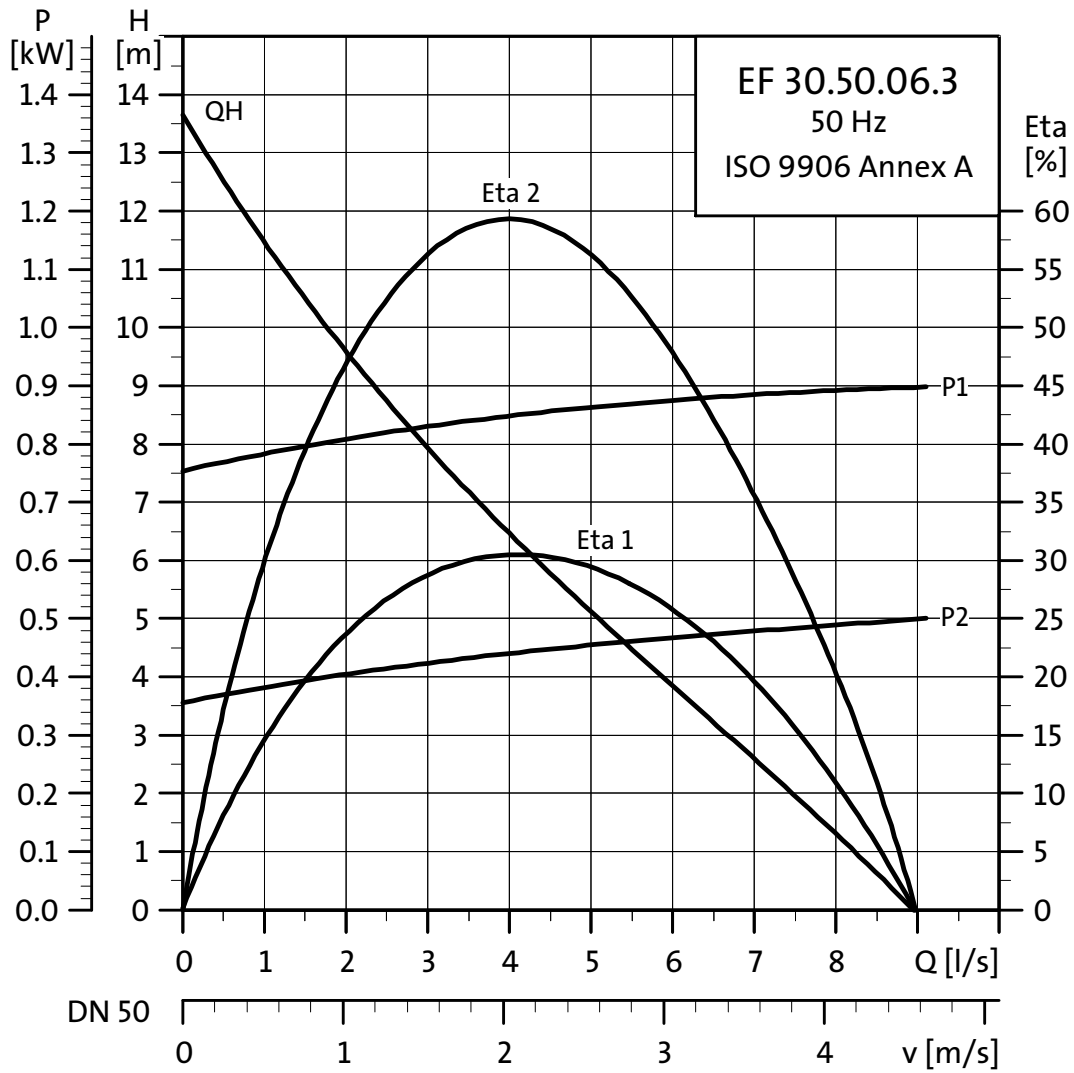
Данные электрооборудования

Напряжение [В]	P1 [кВт]	P2 [кВт]	Число полюсов	Схема включения при пуске	Рабочий конденсатор [мкФ]	I_N			I_{start}			$\eta_{двиг.} [\%]$			$\cos \varphi$			Момент инерции [кгм ²]	Макс. вращающий момент M_{max} [Нм]
						[А]	[А]	[А]	1/2	3/4	1/1	1/2	3/4	1/1	1/2	3/4	1/1		
1 x 230	0,98	0,6	2	DOL	30	4,8	21	42	55	61	0,81	0,81	0,86	0,0035	7				

Данные насоса

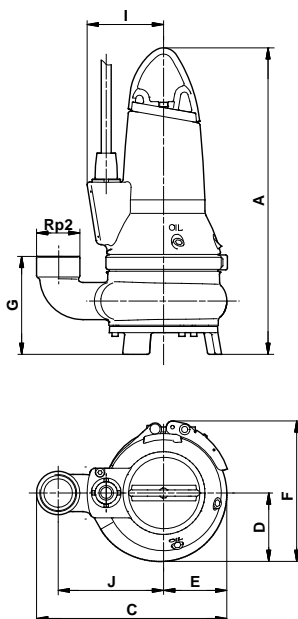
Тип рабочего колеса	Макс. размер твёрдых включений [мм]	Макс. кол-во пусков в час	Макс. глубина погружения [м]	Класс защиты	Класс изоляции	Макс. температура жидкости [°C]	pH	Класс взрывозащиты
Полуоткрытое	30	30	10	IP68	F	40	4-10	Ex d IIB T4 Ex n IIB T4

Диаграммы характеристик EF30.50.06.3



TMD2 7468 3603

Габаритные чертежи EF30.50.06.3



TM02 7348 3303

Размеры изделия

A	C	D	E	F	G	J	Вес [кг]
494	307	110	102	227	159	170	39

C 10 м кабелем

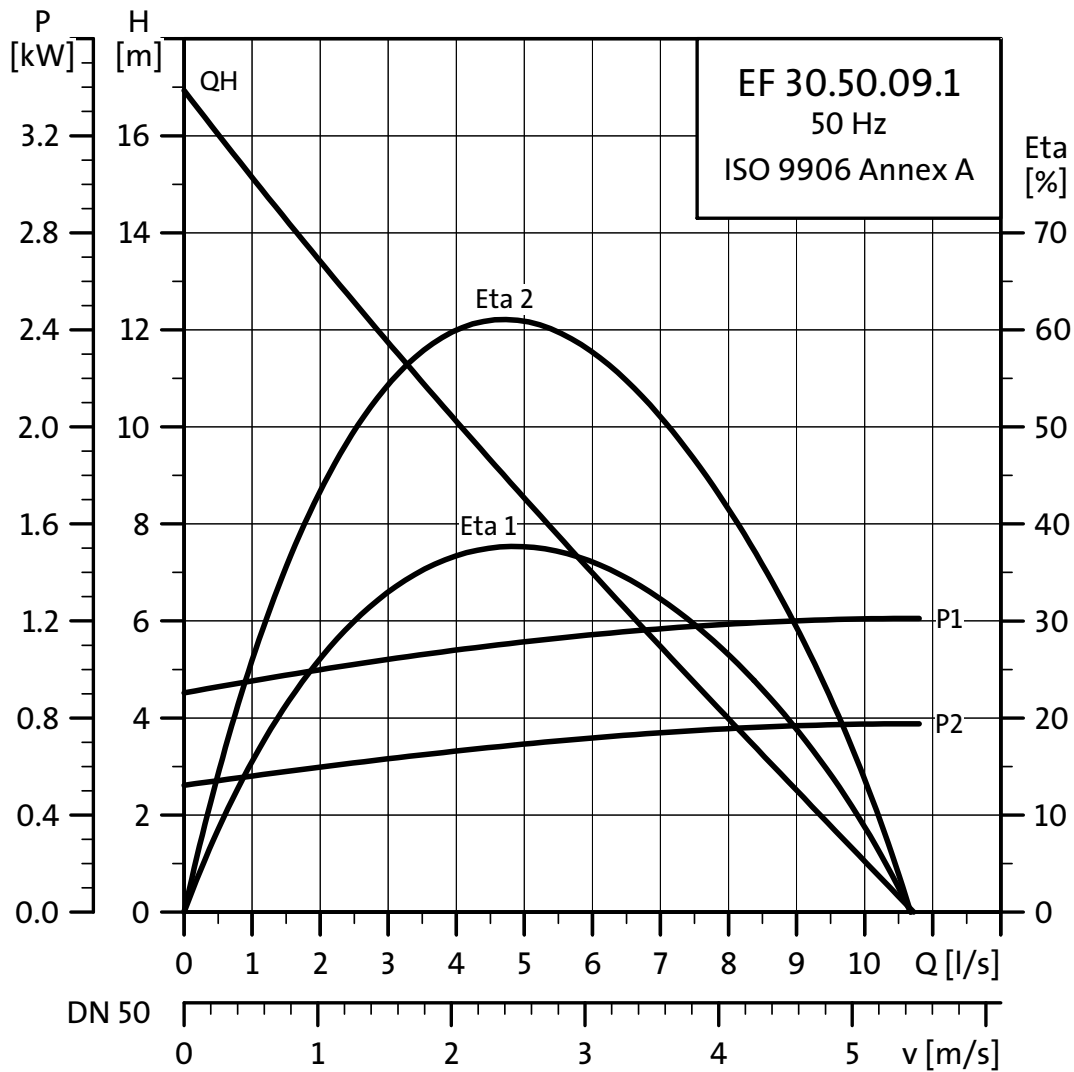
Данные электрооборудования

Напряжение [В]	P1 [кВт]	P2 [кВт]	Число полюсов	об/мин	Схема включения при пуске	I_N			I_{start}			$\eta_{двиг.} [\%]$			Cos φ			Момент инерции [кгм ²]	Макс. вращающий момент M_{max} [Нм]
						[А]	[А]	[А]	1/2	3/4	1/1	1/2	3/4	1/1	1/2	3/4	1/1		
3 x 400-415	1,0	0,6	2	2890	DOL	2,3	21	43	53	59	0,5	0,58	0,65	0,0035	12				

Данные насоса

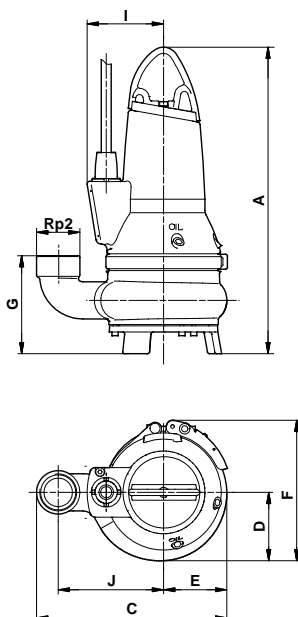
Тип рабочего колеса	Макс. размер твёрдых включений [мм]	Макс. кол-во пусков в час	Макс. глубина погружения [м]	Класс защиты	Класс изоляция	Макс. температура жидкости [°C]	pH	Класс взрывозащиты
Полуоткрытое	30	30	10	IP68	F	40	4-10	Ex d IIB T4 Ex n IIB T4

Диаграммы характеристик EF30.50.09.1



TM02 7481 3603

Габаритные чертежи EF30.50.09.1



TM02 7348 3303

Размеры изделия

A	C	D	E	F	G	J	Вес [кг]
494	307	110	102	227	159	170	39

С 10 м кабелем

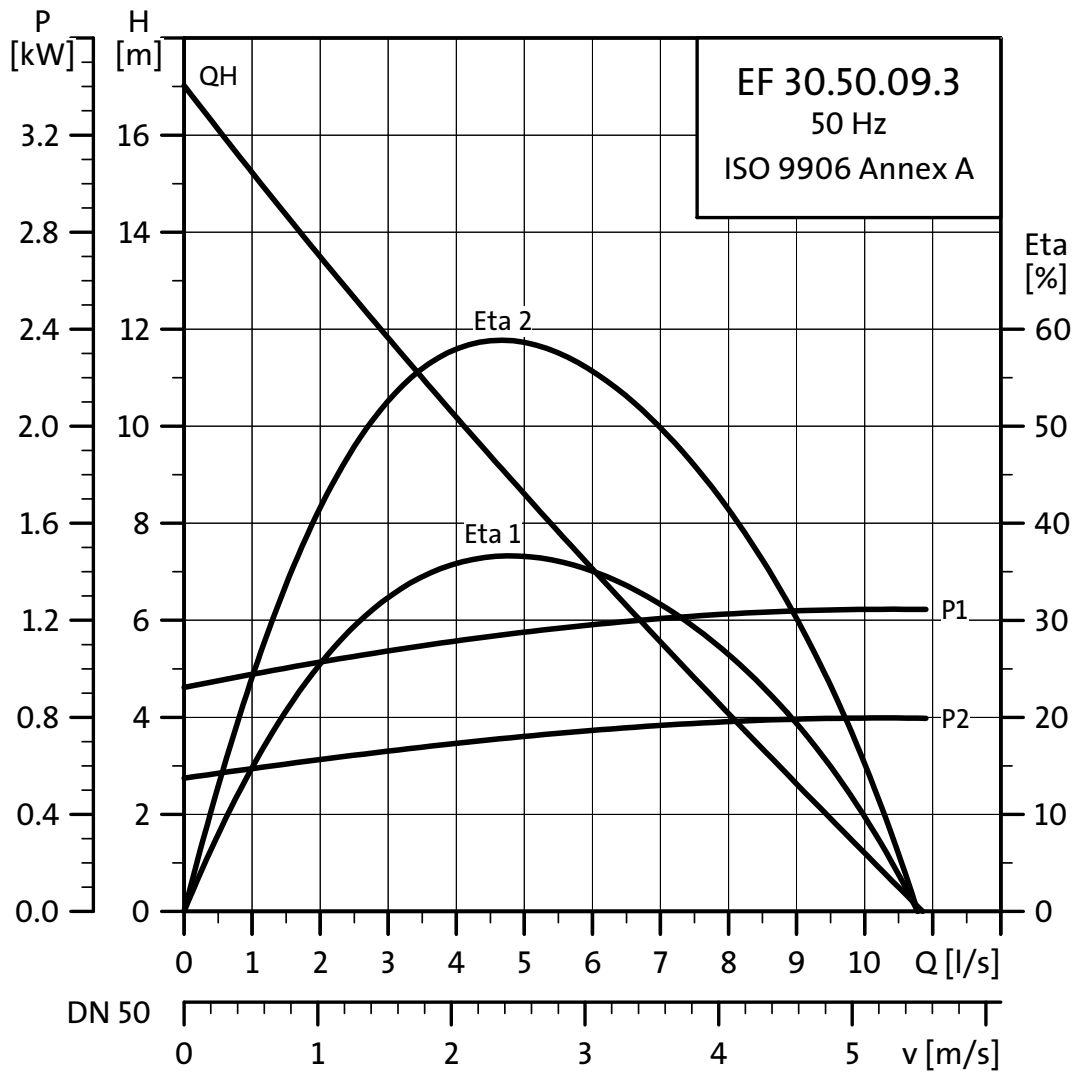
Данные электрооборудования

Напряжение [В]	P1 [кВт]	P2 [кВт]	Число полюсов	об/мин	Схем а включения при пуске	Рабочий конденсатор [мкФ]	I _N [А]	I _{start} [А]	η _{двиг.} [%]			Cos φ			Момент инерции [кгм ²]	Макс. вращающий момент M _{max} [Нм]
									1/2	3/4	1/1	1/2	3/4	1/1		
1 x 230	0,98	0,6	2	2920	DOL	30	4,8	21	42	55	61	0,81	0,81	0,86	0,0035	7

Данные насоса

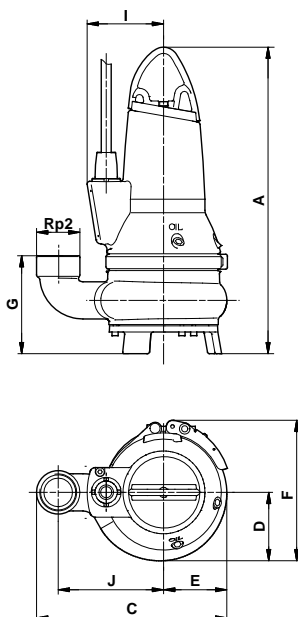
Тип рабочего колеса	Макс. размер твёрдых включений	Макс. кол-во пусков в час	Макс. глубина погружения	Класс защиты	Класс изоляции	Макс. температура жидкости	pH	Класс взрывозащиты
	[мм]							
Полуоткрытое	30	30	10	IP68	F	40	4-10	Ex d IIB T4 Ex n IIB T4

Диаграммы характеристик EF30.50.09.3



TM02 7480 3603

Габаритные чертежи EF30.50.09.3



ЛТМ02 7348 3303

Размеры изделия

A	C	D	E	F	G	J	Вес [кг]
494	307	110	102	227	159	170	39

C 10 м кабелем

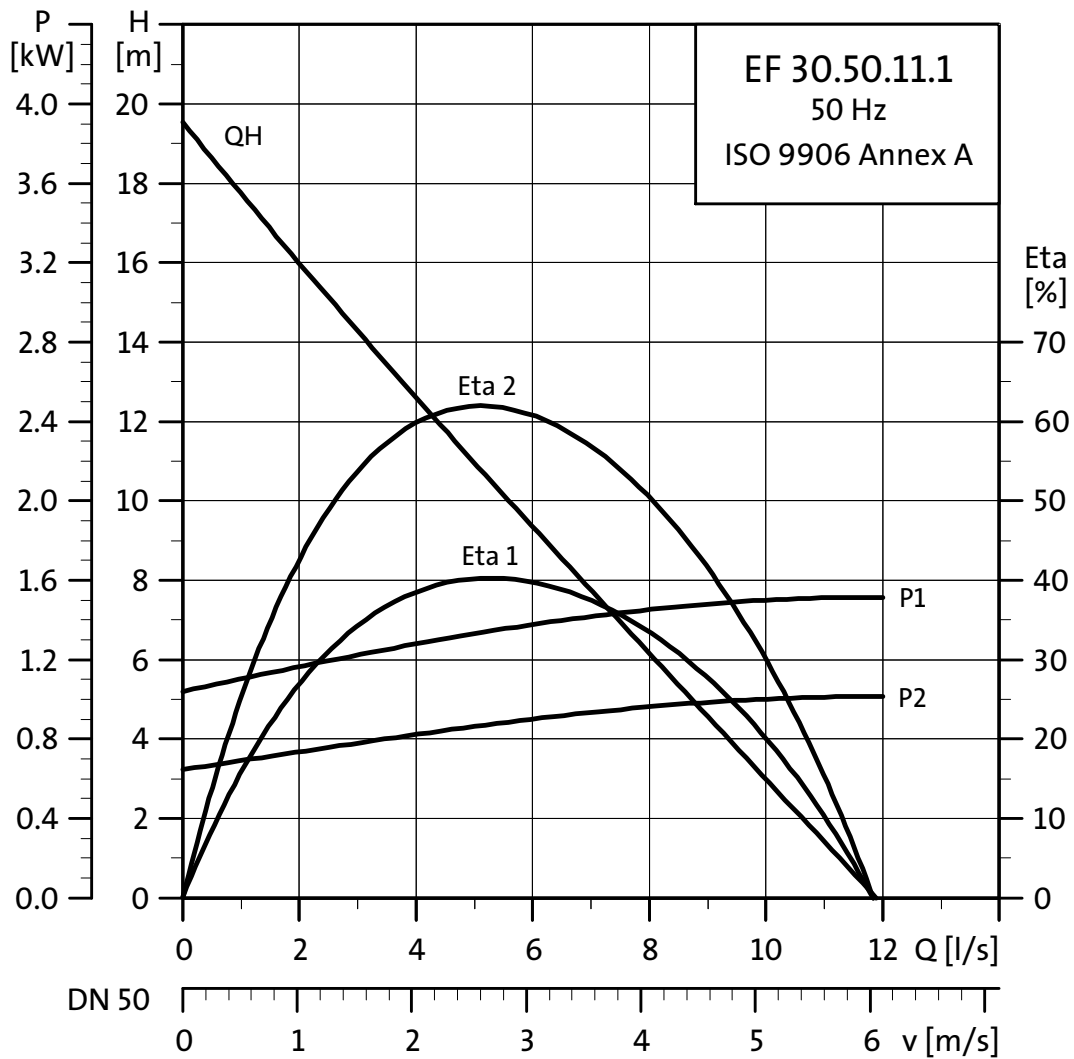
Данные электрооборудования

Напряжение [В]	P1 [кВт]	P2 [кВт]	Число полюсов	об/мин	Схема включения при пуске	I_N					$\eta_{двиг.} [\%]$			Момент инерции [кгм ²]	Макс. вращающий момент M_{max} [Нм]
						I_{start} [А]	$I_{1/2}$ [А]	$I_{3/4}$ [А]	$I_{1/1}$ [А]	$I_{1/2}$ [А]	$I_{3/4}$ [А]	$I_{1/1}$ [А]	1/2		
3 x 400-415	1,4	0,9	2	2870	DOL	2,8	21	58	61	65	0,58	0,68	0,76	0,0037	12

Данные насоса

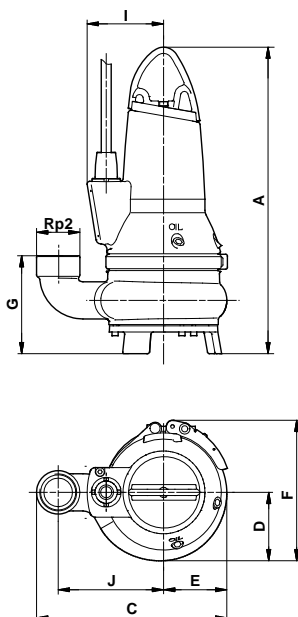
Тип рабочего колеса	Макс. размер твёрдых включений [мм]	Макс. кол-во пусков в час	Макс. глубина погружения [м]	Класс защиты	Класс изоляция	Макс. температура жидкости [°C]	pH	Класс взрывозащиты
Полуоткрытое	30	30	10	IP68	F	40	4-10	Ex d IIB T4 Ex n IIB T4

Диаграммы характеристик EF30.50.11.1



TM02 7467 3603

Габаритные чертежи EF30.50.11.1



TM02 7348 3303

Размеры изделия

A	C	D	E	F	G	J	Вес [кг]
494	307	110	102	227	159	170	39

С 10 м кабелем

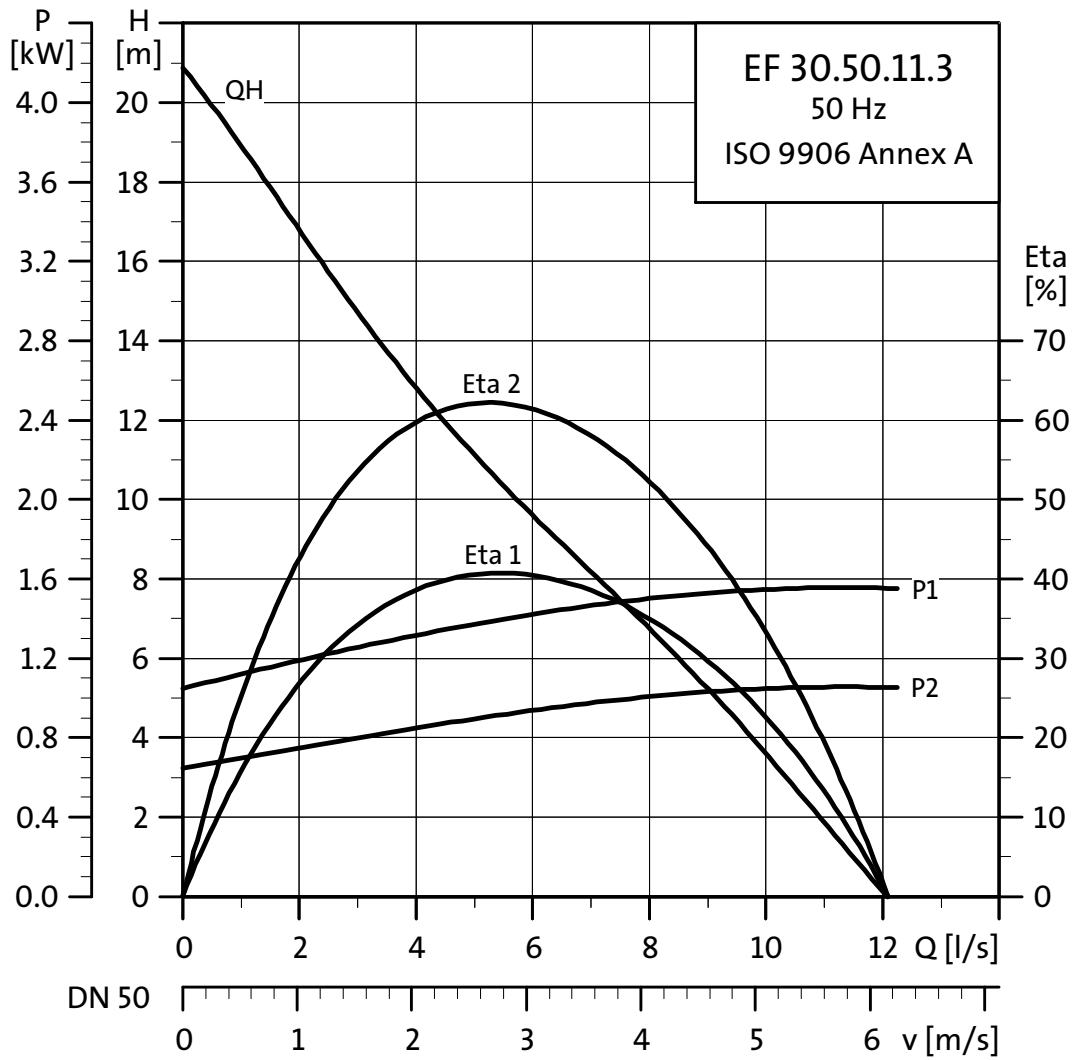
Данные электрооборудования

Напряжение [В]	P1 [кВт]	P2 [кВт]	Число полюсов	об/мин	Схема включения при пуске	Рабочий конденсатор [мкФ]	I_N			I_{start}			$\eta_{двиг.} [\%]$			$\cos \varphi$			Момент инерции [кгм ²]	Макс. вращающий момент M_{max} [Нм]
							[А]	[А]	[А]	1/2	3/4	1/1	1/2	3/4	1/1	1/2	3/4	1/1		
1 x 230	1,6	1,1	2	2830	DOL	30	7,4	38	60	66	67	0,89	0,96	0,97	0,0037	7				

Данные насоса

Тип рабочего колеса	Макс. размер твёрдых включений [мм]	Макс. кол-во пусков в час	Макс. глубина погружения [м]	Класс защиты	Класс изоляции	Макс. температура жидкости [°С]	pH	Класс взрывозащиты
Полуоткрытое	30	30	10	IP68	F	40	4-10	Ex d IIB T4 Ex n IIB T4

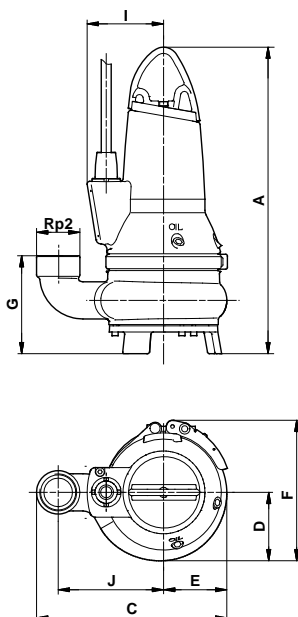
Диаграммы характеристик EF30.50.11.3



TM02 7466 3603

Технические данные

Габаритные чертежи EF30.50.11.3



TM02 7348 3303

Размеры изделия

A	C	D	E	F	G	J	Вес [кг]
494	307	110	102	227	159	170	39

C 10 м кабелем

Данные электрооборудования

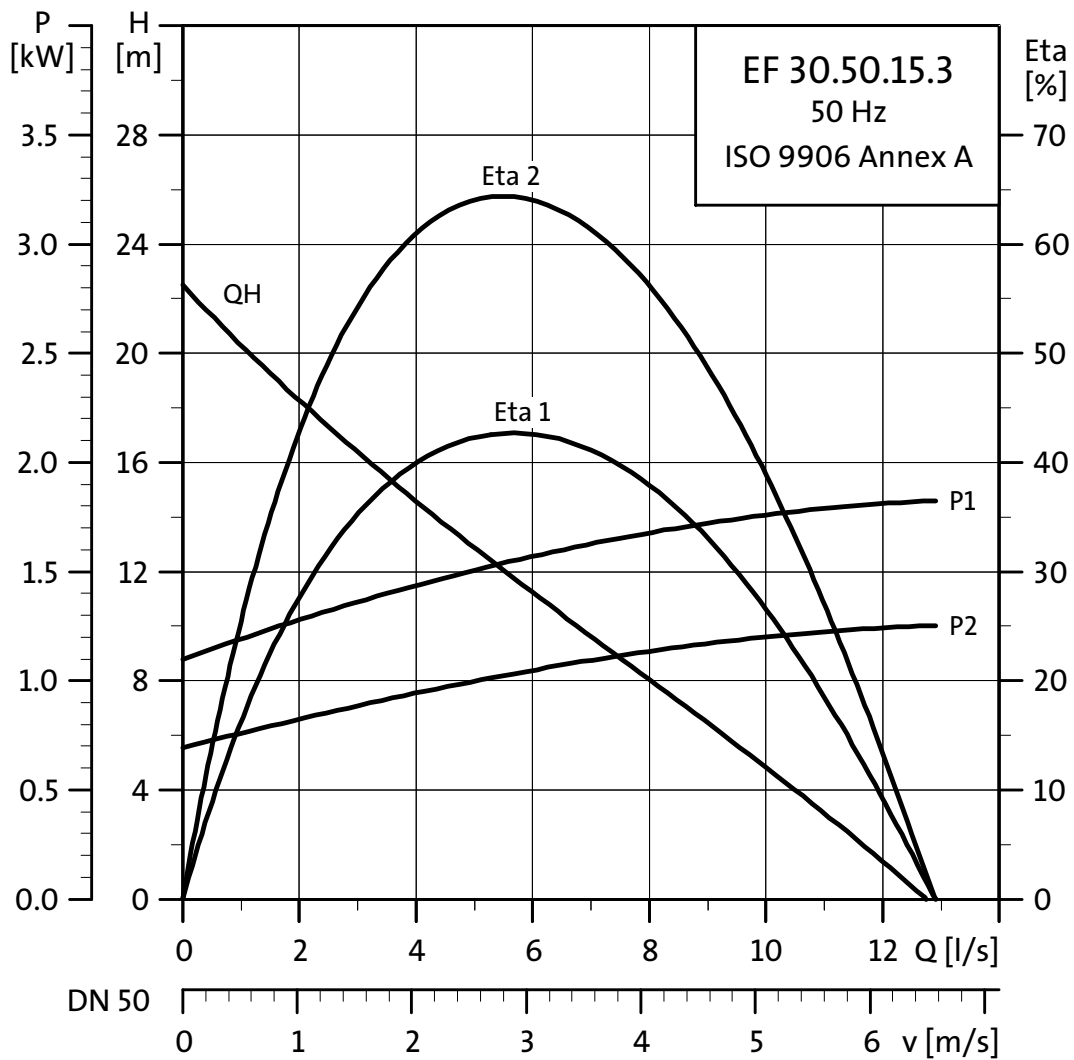
Напряжение [В]	P1 [кВт]	P2 [кВт]	Число полюсов	об/мин	Схема включения при пуске	I_N					I_{start}			$\eta_{двиг.} [\%]$	Cos φ			Момент инерции [кгм ²]	Макс. вращающий момент M_{max} [Нм]
						[А]	[А]	1/2	3/4	1/1	1/2	3/4	1/1		1/2	3/4	1/1		
3 x 400-415	1,6	1,1	2	2830	DOL	3,1	21	57	64	67	0,63	0,74	0,81	0,0037	12				

Данные насоса

Тип рабочего колеса	Макс. размер твёрдых включений [мм]	Макс. кол-во пусков в час	Макс. глубина погружения [м]	Класс защиты	Класс изоляции	Макс. температура жидкости [°C]	pH	Класс взрывозащиты
Полуоткрытое	30	30	10	IP68	F	40	4-10	Ex d IIB T4 Ex n IIB T4

Диаграммы характеристик

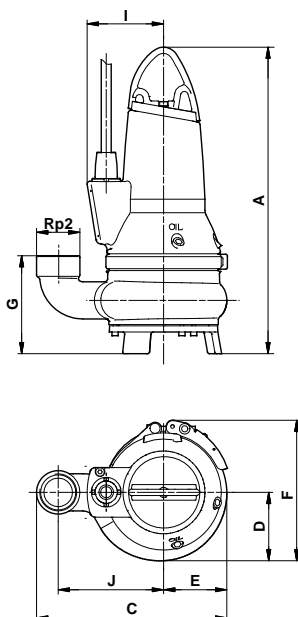
Диаграммы характеристик EF30.50.15.3



TM02 7465 3603

Технические данные

Габаритные чертежи EF30.50.15.3



TM02 7348 3303

Размеры изделия

A	C	D	E	F	G	J	Вес [кг]
494	307	110	102	227	159	170	39

C 10 м кабелем

Данные электрооборудования

Напряжение [В]	P1 [кВт]	P2 [кВт]	Число полюсов	об/мин	Схема включения при пуске	I_N			I_{start}			$\eta_{двиг.} [\%]$			Cos φ			Момент инерции [кгм ²]	Макс. вращающий момент M_{max} [Нм]
						[А]	[А]	[А]	[А]	[А]	[А]	[А]	[А]	[А]	[А]	[А]	[А]		
3 x 400-415	2,2	1,5	2	2720	DOL	3,8	21	63	68	67	0,71	0,81	0,88	0,0039	12				

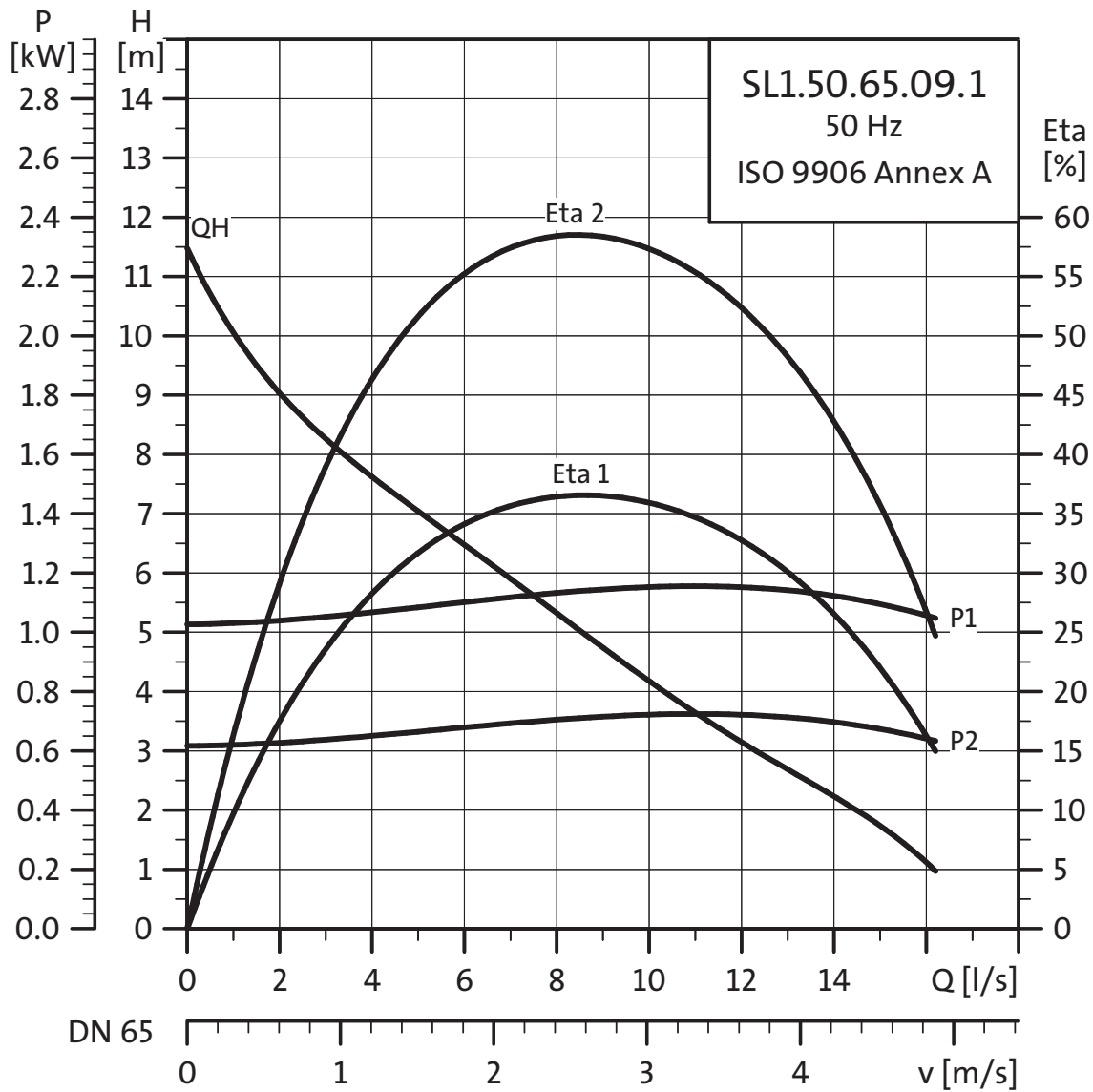
Данные насоса

Тип рабочего колеса	Макс. размер твёрдых включений [мм]	Макс. кол-во пусков в час	Макс. глубина погружения [м]	Класс защиты	Класс изоляция	Макс. температура жидкости [°C]	pH	Класс взрыво защиты
Полуоткрытое	30	30	10	IP68	F	40	4-10	Ex d IIB T4 Ex n IIB T4

Диаграммы характеристик

SL1.50.65

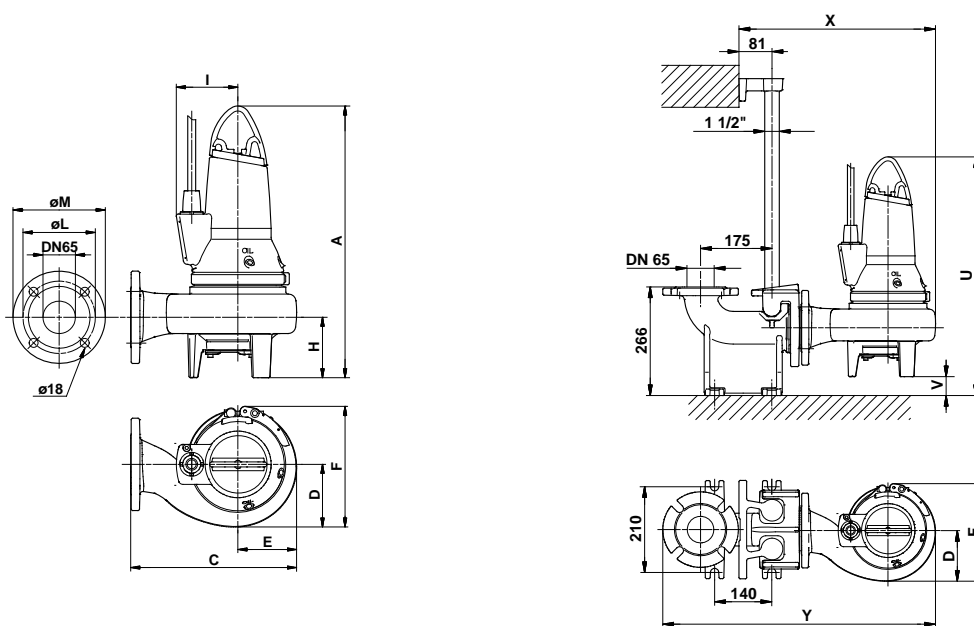
Диаграммы характеристик SL1.50.65.09.1



TM02 7574 3603

Технические данные

Габаритные чертежи SL1.50.65.09.1



TM02 7349 3403/TM02 7420 3403

Размеры изделия

A	C	D	E	F	H	I	U	V	X	Y	ØL	ØM	Вес [кг]
544	333	126	118	242	121	123	589	45	485	671	143	185	48

C 10 м кабелем

Данные электрооборудования

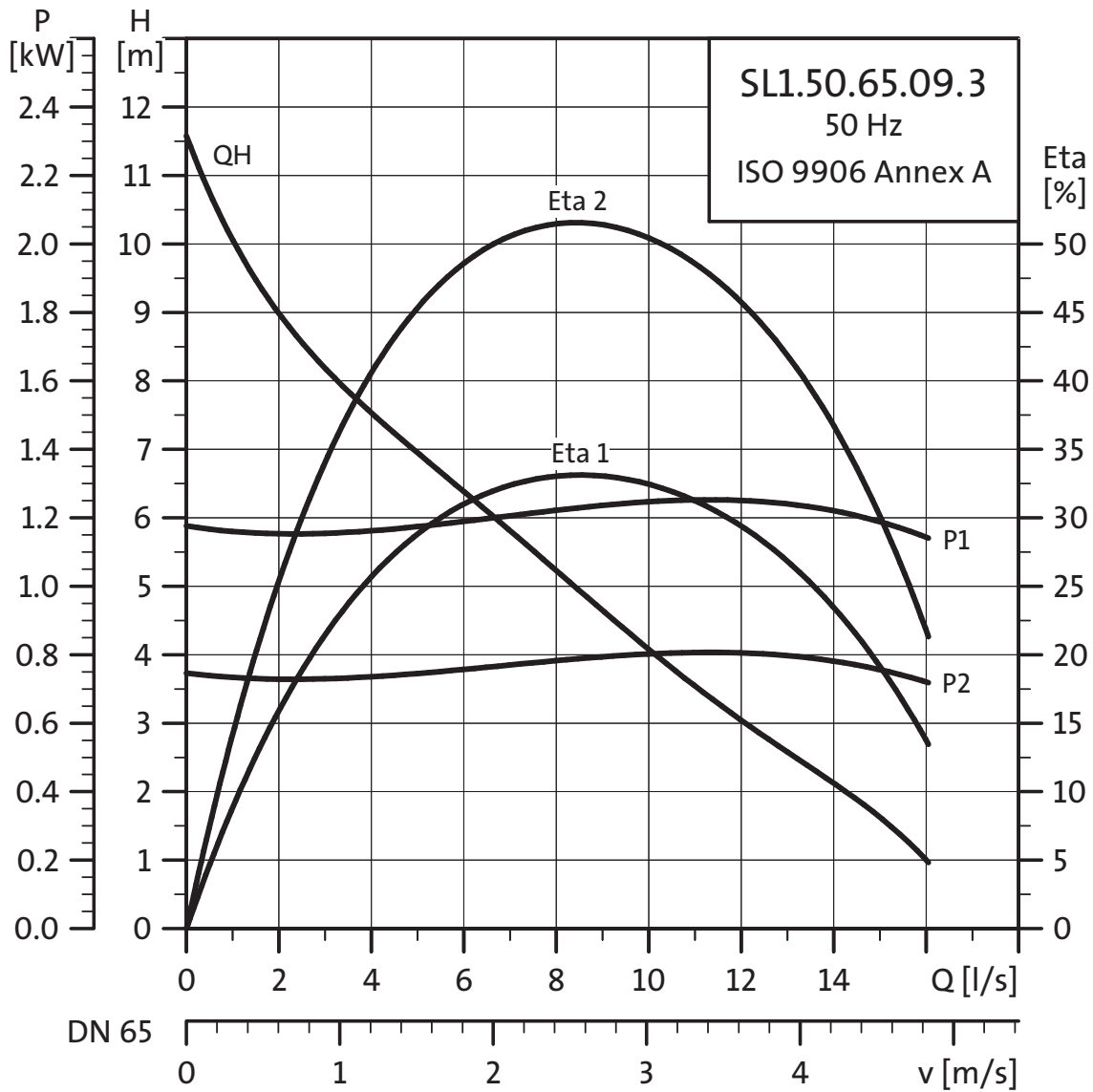
Напряжение [В]	P1 [кВт]	P2 [кВт]	Число полюсов	об/мин	Схема включения при пуске	Рабочий конденсатор [мкФ]	I _N I _{start}		η _{двиг.} [%]				Cos φ			Момент инерции [кгм ²]	Макс. вращающий момент M _{max} [Нм]
							[А]	[А]	1/2	3/4	1/1	1/2	3/4	1/1			
1 x 230	1,3	0,9	2	2920	DOL	30	6,1	38	55	63	67	0,86	0,92	0,96	0,004	7	

Данные насоса

Тип рабочего колеса	Макс. размер твёрдых включений [мм]	Макс. кол-во пусков в час	Макс. глубина погружения [м]	Класс защиты	Класс изоляции	Макс. температура жидкости [°C]	pH	Класс взрывозащиты

Диаграммы характеристик

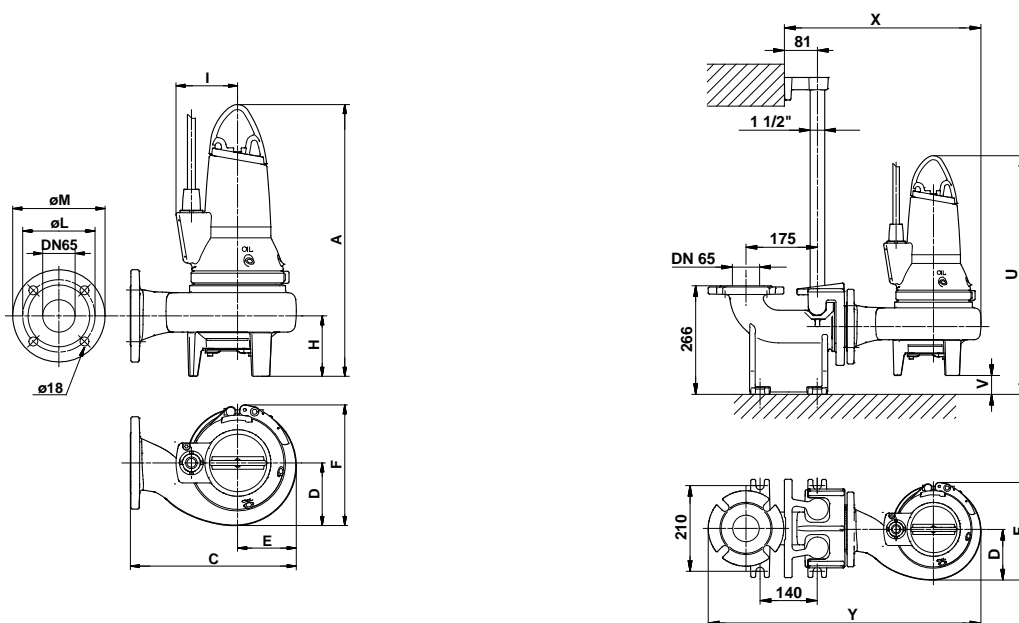
Диаграммы характеристик SL1.50.65.09.3



TMD2 7484 3603

Технические данные

Габаритные чертежи SL1.50.65.09.3



TM02 7349 3403/TM02 7420 3403

Размеры изделия

A	C	D	E	F	H	I	U	V	X	Y	ØL	ØM	Вес [кг]
544	333	126	118	242	121	123	589	45	485	671	143	185	48

C 10 м кабелем

Данные электрооборудования

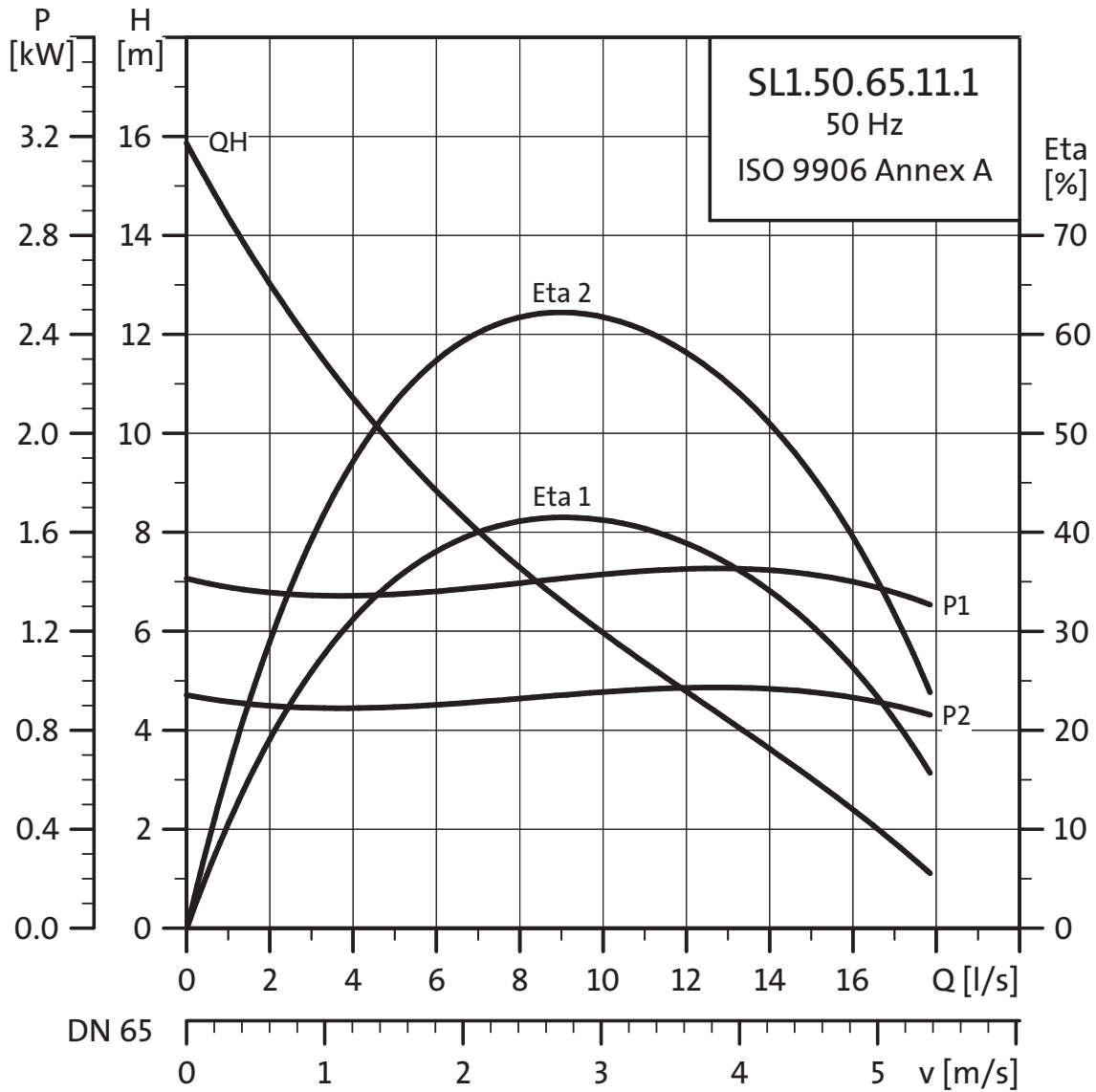
Напряжение [В]	P1 [кВт]	P2 [кВт]	Число полюсов	об/мин	Схема включения при пуске	I_N				I_{start}				$\eta_{двиг.} [\%]$	Cos φ				Момент инерции [кгм ²]	Макс. вращающий момент M_{max} [Нм]
						[А]	[А]	1/2	3/4	1/1	1/2	3/4	1/1		1/2	3/4	1/1			
3 x 230-240	1,4	0,9	2	2920	DOL	4,9	36	58	61	65	0,50	0,58	0,65	0,004	12					
3 x 400-415	1,4	0,9	2	2920	DOL	2,8	21	58	61	65	0,58	0,68	0,76	0,004	12					

Данные насоса

Тип рабочего колеса	Макс. размер твёрдых включений	Макс. кол-во пусков в час	Макс. глубина погружения	Класс защиты	Класс изоляции	Макс. температура жидкости	pH	Класс взрывозащиты
	[мм]							
Канальное	65	30	10	IP68	F	40	4-10	Ex d IIB T4 / Ex n IIB T4

Диаграммы характеристик

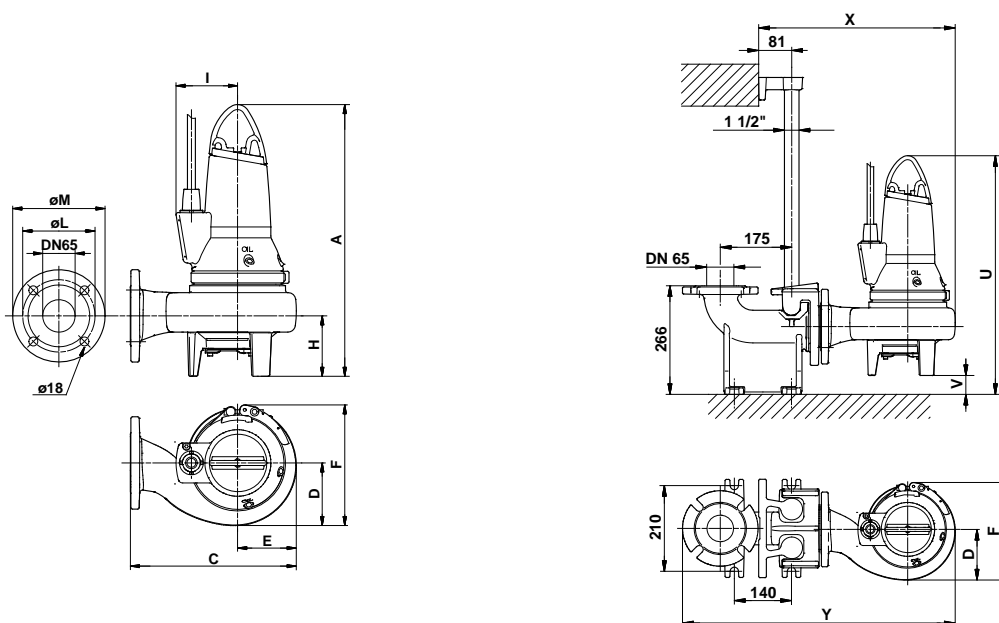
Диаграммы характеристик SL1.50.65.11.1



TM02 7774 3603

Технические данные

Габаритные чертежи SL1.50.65.11.1



TM02 7349 3403/TM02 7420 3403

Размеры изделия

A	C	D	E	F	H	I	U	V	X	Y	ØL	ØM	Вес [кг]
544	333	126	118	242	121	123	589	45	485	671	143	185	48

C 10 м кабелем

Данные электрооборудования

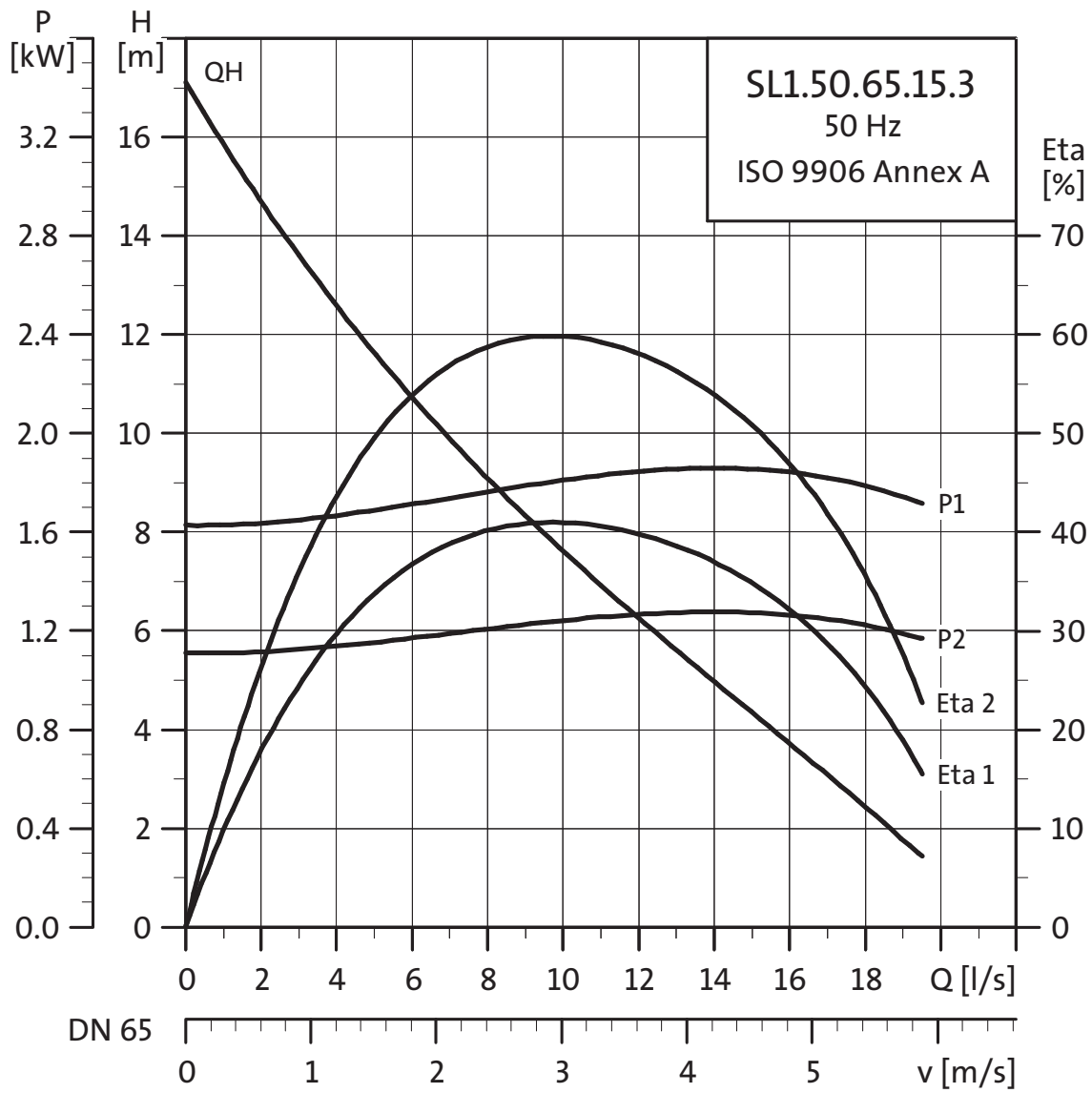
Напряжение [В]	P1 [кВт]	P2 [кВт]	Число полюсов	об/мин	Схема включения при пуске	Рабочий конденсатор [мкФ]	I _N I _{start}		η _{двиг.} [%]				Cos φ			Момент инерции [кгм ²]	Макс. вращающий момент M _{max} [Нм]
							[А]	[А]	1/2	3/4	1/1	1/2	3/4	1/1			
1 x 230	1,3	0,9	2	2920	DOL	30	6,1	38	55	63	67	0,86	0,92	0,96	0,004	7	

Данные насоса

Тип рабочего колеса	Макс. размер твёрдых включений [мм]	Макс. кол-во пусков в час	Макс. глубина погружения [м]	Класс защиты	Класс изоляция	Макс. температура жидкости [°C]	pH	Класс взрывозащиты
Канальное	65	30	10	IP68	F	40	4-10	Ex d IIB T4 / Ex n IIB T4

Диаграммы характеристик

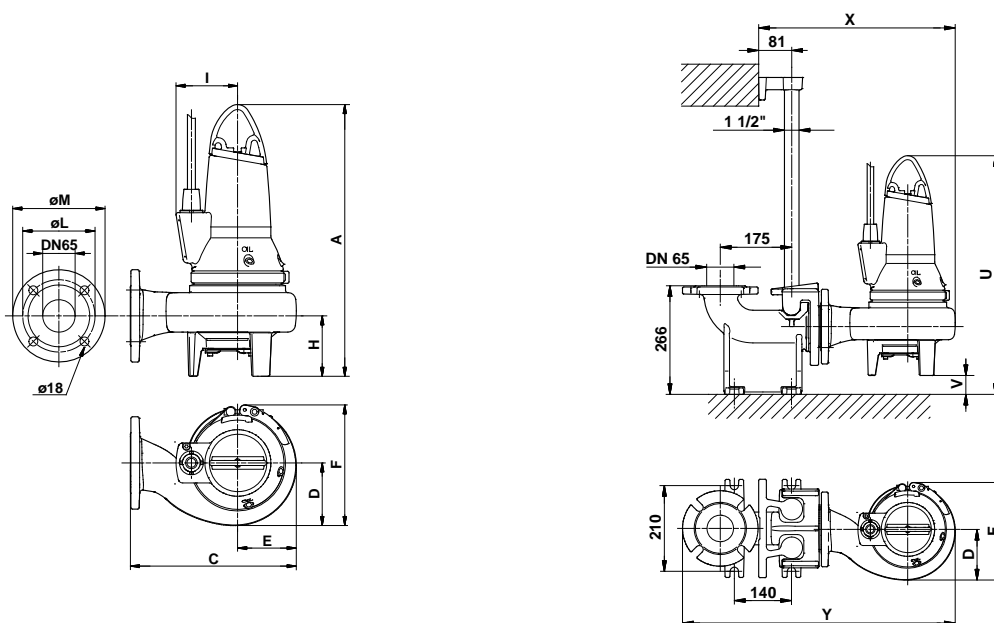
Диаграммы характеристик SL1.50.65.15.3



TM02 7473 3603

Технические данные

Габаритные чертежи SL1.50.65.15.3



TM02 7349 3403/TM02 7420 3403

Размеры изделия

A	C	D	E	F	H	I	U	V	X	Y	ØL	ØM	Вес [кг]
544	333	126	118	242	121	123	589	45	485	671	143	185	48

С 10 м кабелем

Данные электрооборудования

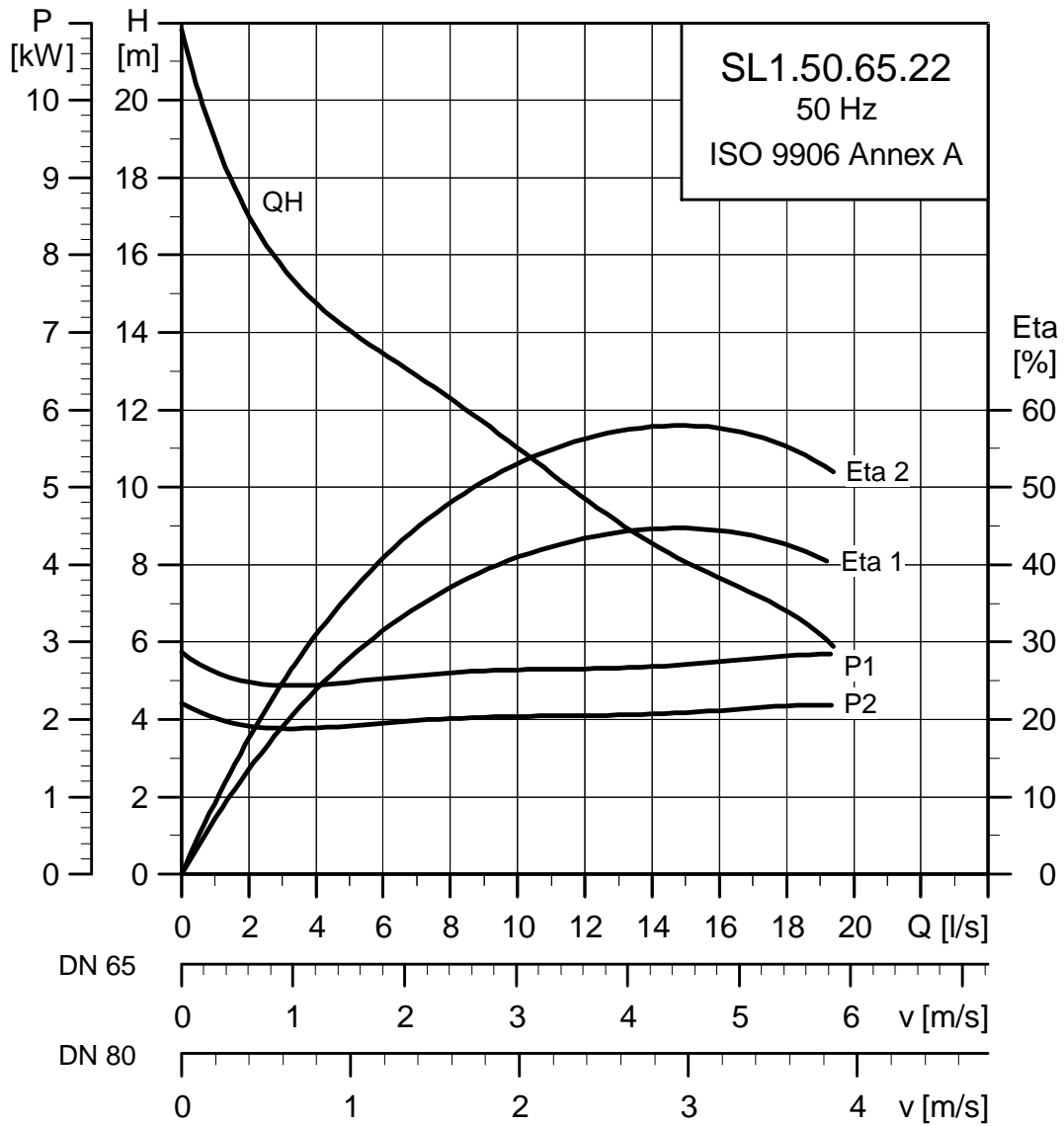
Напряжение [В]	P1 [кВт]	P2 [кВт]	Число полюсов	об/мин	Схема включения при пуске	I_N						$\cos \varphi$			Момент инерции [кгм ²]	Макс. вращающий момент M_{max} [Нм]
						[А]	I_{start} [А]	$\eta_{двиг.}$ 1/2	3/4	1/1	1/2	3/4	1/1			
3 x 230-240	2,2	1,5	2	2720	DOL	6,6	36	67	68	63	0,88	0,81	0,71	0,004	12	
3 x 400-415	2,2	1,5	2	2720	DOL	3,8	21	67	68	63	0,88	0,81	0,71	0,004	12	

Данные насоса

Тип рабочего колеса	Макс. размер твёрдых включений	Макс. кол-во пусков в час	Макс. глубина погружения	Класс защиты	Класс изоляции	Макс. температура жидкости	pH	Класс взрывозащиты
	[мм]					[м]		
Канальное	65	30	10	IP68	F	40	4-10	Ex d IIB T4 / Ex n IIB T4

Диаграммы характеристик

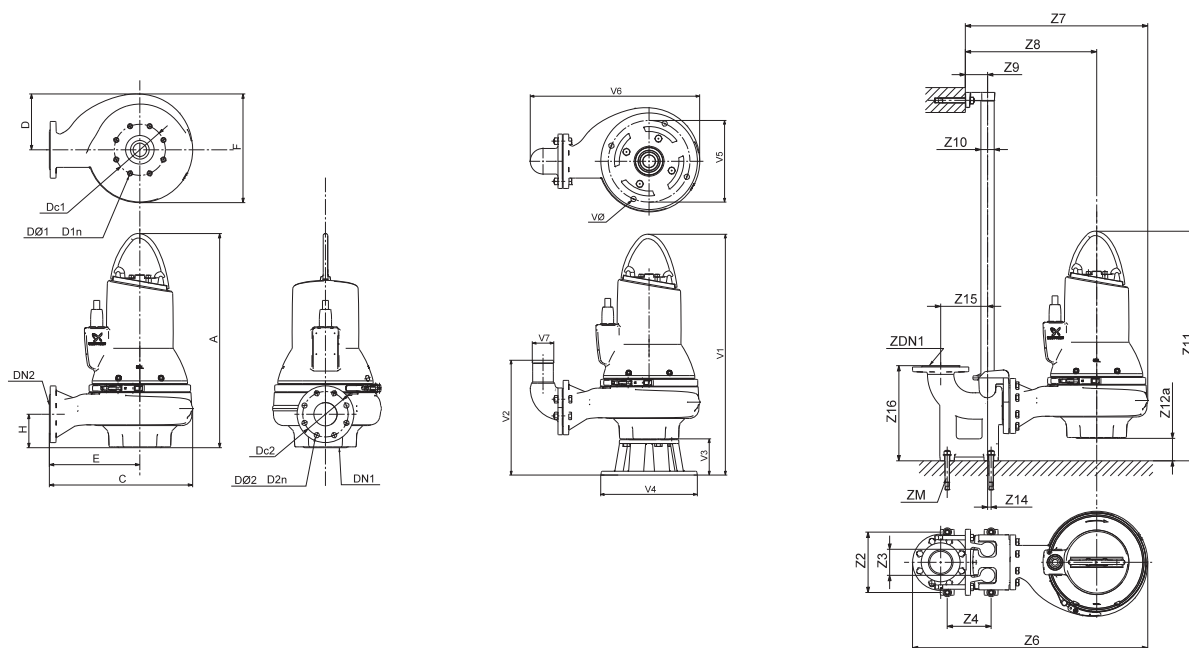
Диаграммы характеристик SL1.50.65.22



TM04 2793 3008

Технические данные

Габаритные чертежи SL1.50.65.22



A	C	D	E	F	H	DN1	Dc1	DØ1 D1n	DN2	Dc2	DØ2 D2n	Вес [кг]			
641	366	171	216	321	93	65	145	4 x 18	65	145	4 x 18	86			
Z2	Z3	Z4	Z6	Z7	Z8	Z9	Z10	Z11	Z12a	Z14	Z15	Z16	Dc1	DN1	ZM
210	95	140	700	513	363	81	1½"	740	99	1	175	266	145	65	4 x M16
V1	V2	V3	V4	V5	V6	V7	VØ								
771	339	130	325	270	491	65	18								

Данные электрооборудования

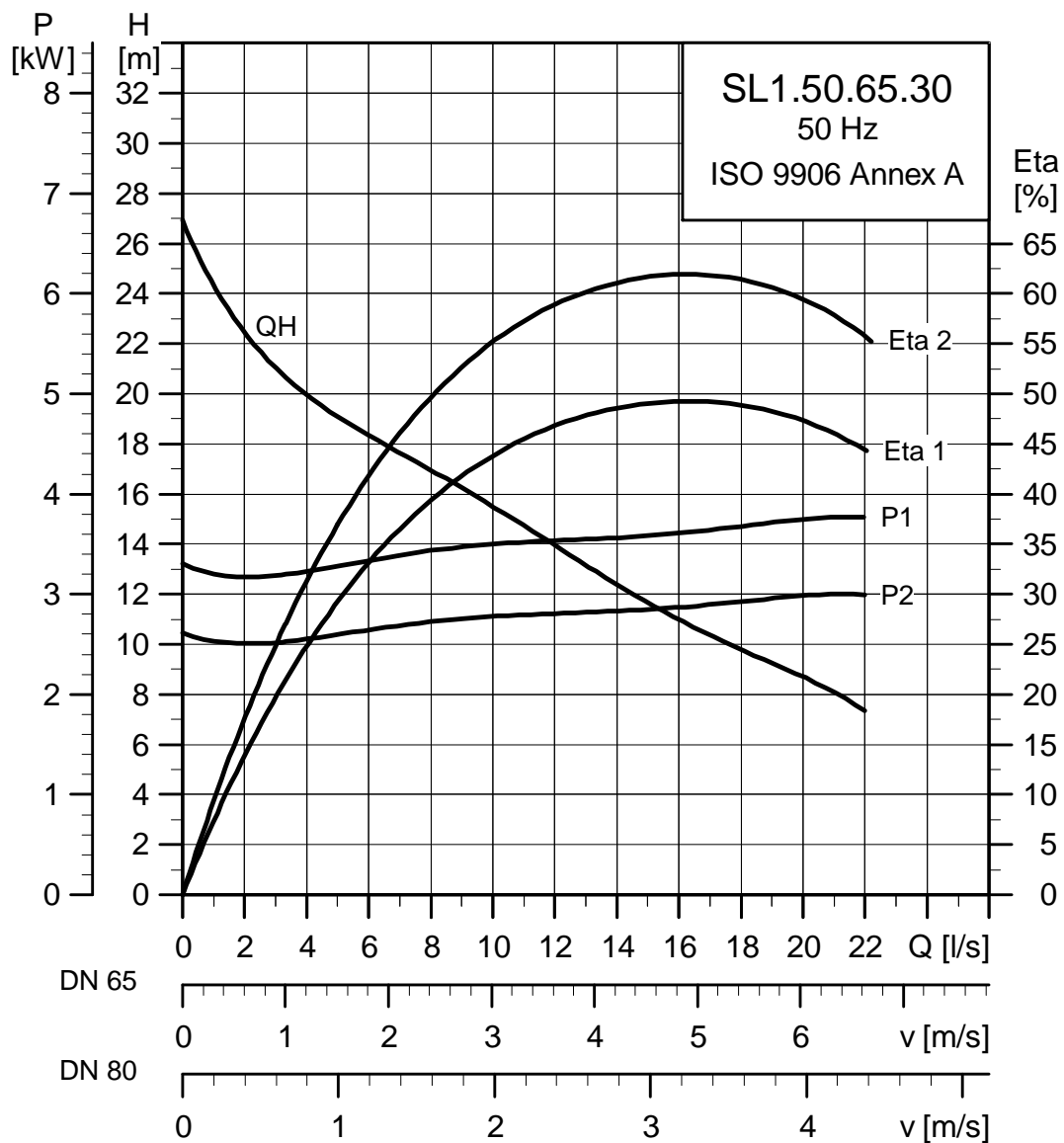
Тип насоса	Напряжение [В]	P1 [кВт]	P2 [кВт]	Число полюсов	об/мин	Схема включения при пуске	I _N I _{start}		η _{двиг.} [%]			Cos φ			Момент инерции [кгм ²]	Макс. вращающий момент M _{max} [Нм]
							[А]	[А]	1/2	3/4	1/1	1/2	3/4	1/1		
SL1.50.65.22.2.50E	3x220-240V D	2,8	2,2	2	2990	DOL	8,5	74	70,3	75,2	76,7	0,79	0,86	0,89	0,0102	25
SL1.50.65.22.2.51D	3x380-415V D	2,8	2,2	2	2990	SD	4,9	43	70,3	75,2	76,7	0,79	0,86	0,89	0,0102	25
SL1.50.65.22.2.50D	3x380-415V Y	2,8	2,2	2	2990	DOL	4,9	43	70,3	75,2	76,7	0,79	0,86	0,89	0,0102	25
SL1.50.65.22.2.50B	3x400-415V Y	2,8	2,2	2	2990	DOL	4,9	43	70,3	75,2	76,7	0,79	0,86	0,89	0,0102	25

Данные насоса

Тип рабочего колеса	Макс. размер твёрдых включений	Максимальное давление	Макс. кол-во пусков в час	Макс. глубина погружения	Класс защиты	Класс изоляции	Макс. температура жидкости	pH
	[мм]	PN		[м]			[°C]	
Канальное	50	10	20	20	IP68	F	40	4-10

Диаграммы характеристик

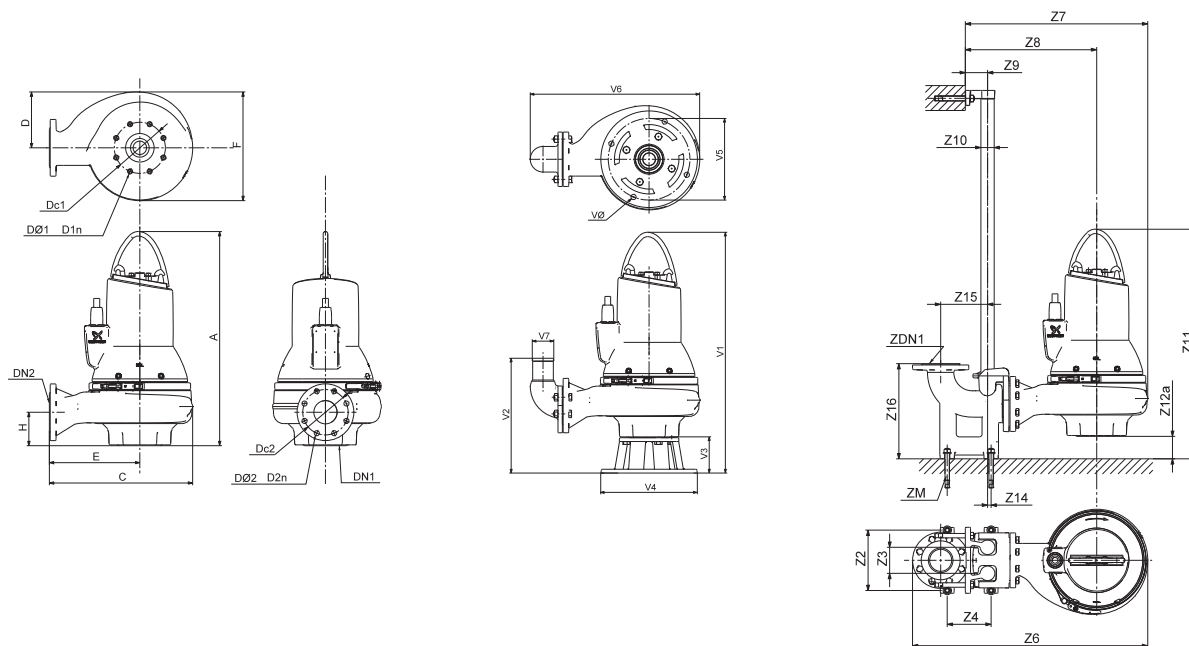
Диаграммы характеристик SL1.50.65.30



TM04 2793 3008

Технические данные

Габаритные чертежи SL1.50.65.30



TM04 2794 3008/TM04 2795 3008/TM04 3474 4608

A	C	D	E	F	H	DN1	Dc1	DØ1 D1n	DN2	Dc2	DØ2 D2n	Вес [кг]			
641	366	171	216	321	93	65	145	4 x 18	65	145	4 x 18	89			
Z2	Z3	Z4	Z6	Z7	Z8	Z9	Z10	Z11	Z12a	Z14	Z15	Z16	Dc1	DN1	ZM
210	95	140	700	513	363	81	1½"	740	99	1	175	266	145	65	4 x M16
V1	V2	V3	V4	V5	V6	V7	VØ								
771	339	130	325	270	491	65	18								

Данные электрооборудования

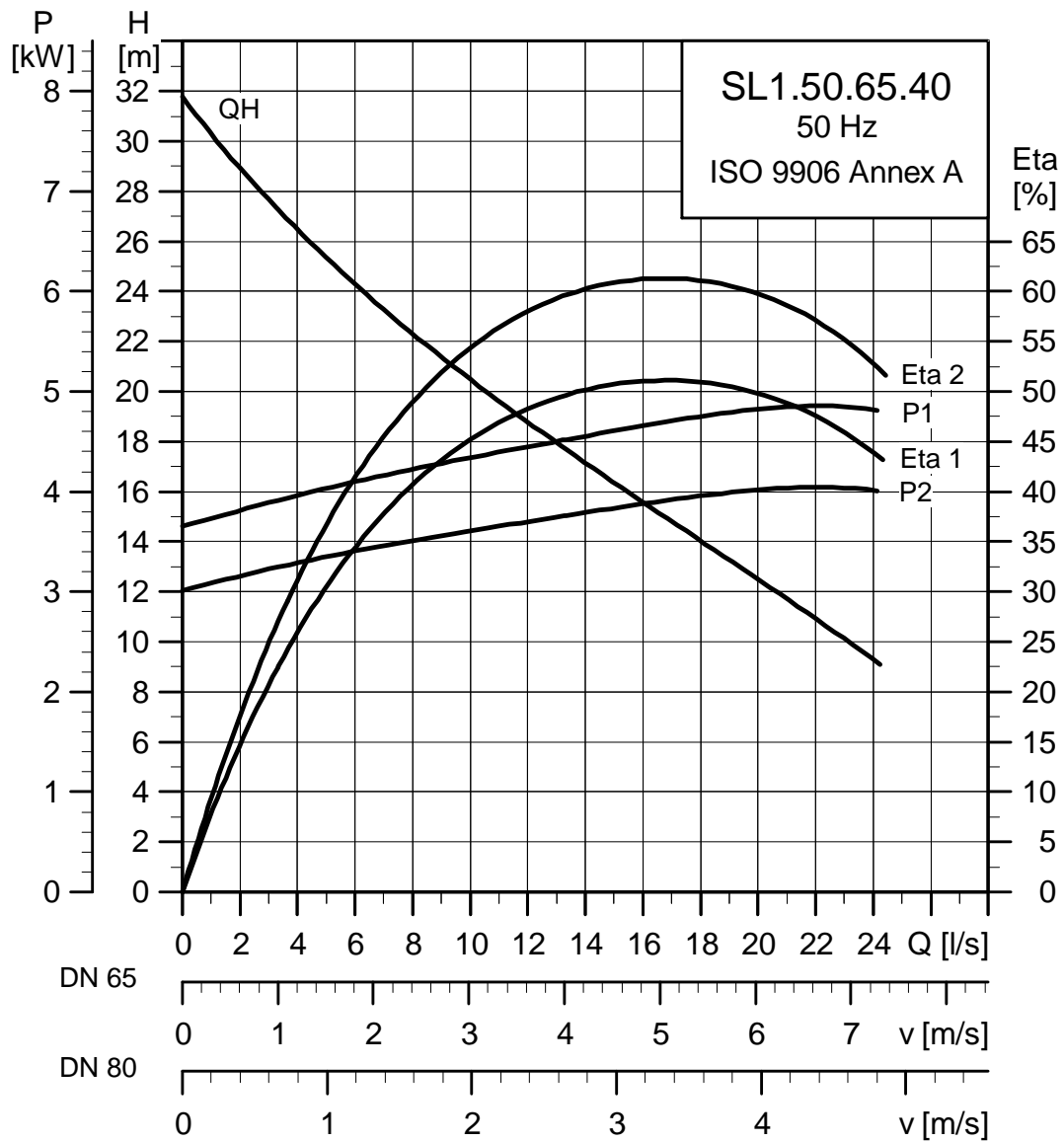
Тип насоса	Напряжение [В]	P1 [кВт]	P2 [кВт]	Число полюсов	об/мин	Схема включения при пуске	I_N			I_{start}			$\eta_{двиг. [\%]}$			$\cos \phi$			Момент инерции [кгм ²]	Макс. вращающий момент M_{max} [Нм]
							[А]	[А]	[А]	[А]	[А]	[А]	[А]	[А]	[А]	[А]	[А]	[А]		
SL1.50.65.30.2.50E	3x220-240V D	3,8	3,0	2	2910	DOL	11,8	104	73,8	78,3	79,6	0,67	0,78	0,84	0,0123	42				
SL1.50.65.30.2.51D	3x380-415V D	3,8	3,0	2	2910	SD	6,8	59,8	73,8	78,3	79,6	0,67	0,78	0,84	0,0123	42				
SL1.50.65.30.2.50D	3x380-415V Y	3,8	3,0	2	2910	DOL	6,8	59,8	73,8	78,3	79,6	0,67	0,78	0,84	0,0123	42				
SL1.50.65.30.2.50B	3x400-415V Y	3,8	3,0	2	2910	DOL	6,8	59,8	73,8	78,3	79,6	0,67	0,78	0,84	0,0123	42				

Данные насоса

Тип рабочего колеса	Макс. размер твёрдых включений [мм]	Максимальное давление PN	Макс. кол-во пусков в час	Макс. глубина погружения [м]	Класс защиты	Класс изоляции	Макс. температура жидкости [°C]	pH
Канальное	50	10	20	20	IP68	F	40	4-10

Диаграммы характеристик

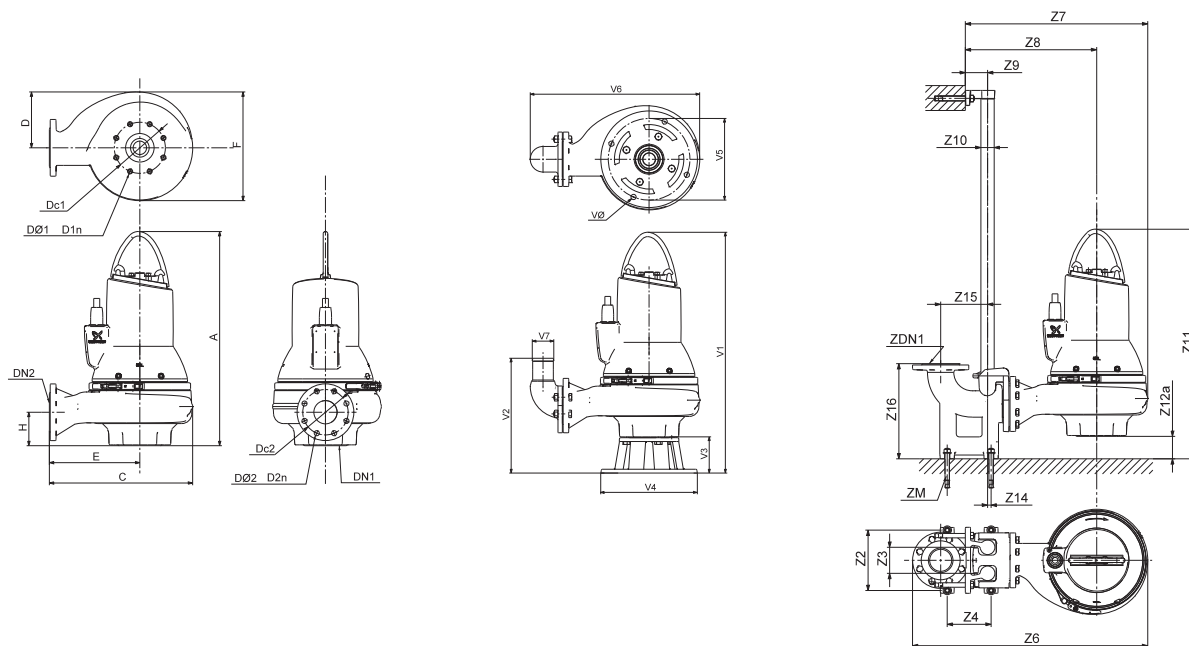
Диаграммы характеристик SL1.50.65.40



TM04 3475 4608

Технические данные

Габаритные чертежи SL1.50.65.40



TM04 2793 3008/TM04 2794 3008/TM04 2795 3008

Тип насоса	A	C	D	E	F	H	DN1	Dc1	DØ1 D1n	DN2	Dc2	DØ2 D2n	Вес [кг]			
SL1.50.65.40	677	407	200	227	379	93	65	145	4 x 18	65	145	4 x 18	115			
Тип насоса	Z2	Z3	Z4	Z6	Z7	Z8	Z9	Z10	Z11	Z12a	Z14	Z15	Z16	Dc1	DN1	ZM
SL1.50.65.40	210	95	140	741	554	375	81	1 1/2"	774	97	1	175	266	145	65	4 x M16
Тип насоса	V1	V2	V3	V4	V5	V6	V7	VØ								
SL1.50.65.40	807	341	130	325	270	519	65	18								

Данные электрооборудования

Тип насоса	Напряжение [В]	P1 [кВт]	P2 [кВт]	Число полюсов	об/мин	Схема включения при пуске	I _N		I _{start}		η _{двиг.} [%]			Cos φ			Момент инерции [кгм ²]	Макс. вращающий момент M _{max} [Нм]
							[А]	[А]	[А]	[А]	1/2	3/4	1/1	1/2	3/4	1/1		
SL1.50.65.40.2.51E	3x220-240V D	4.8	4.0	2	2930	SD	14.7	161	75.8	80.9	82.7	0.71	0.82	0.87	0.0194	56		
SL1.50.65.40.2.51D	3x380-415V D	4.8	4.0	2	2930	SD	8.5	93	75.8	80.9	82.7	0.71	0.82	0.87	0.0194	56		
SL1.50.65.40.2.50B	3x400-415V D	4.8	4.0	2	2925	DOL	8.5	93	75.8	80.9	82.7	0.71	0.82	0.87	0.0194	56		

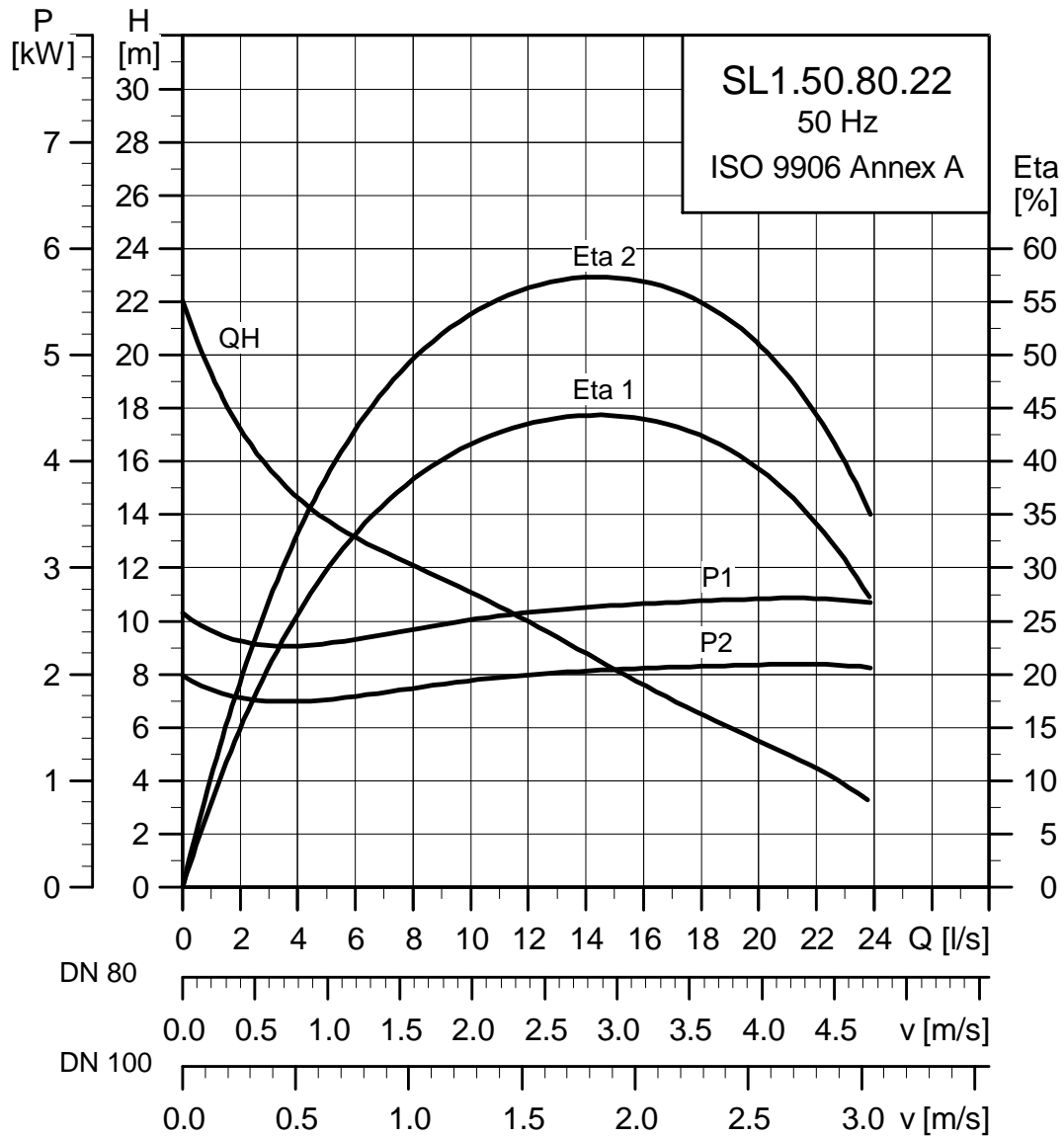
Данные насоса

Тип рабочего колеса	Макс. размер твёрдых включений	Максимальное давление	Макс. кол-во пусков в час	Макс. глубина погружения	Класс защиты	Класс изоляции	Макс. температура жидкости	pH
	[мм]							
Канальное	50	10	20	20	IP68	F	40	4-10

Диаграммы характеристик

SL1.50.80

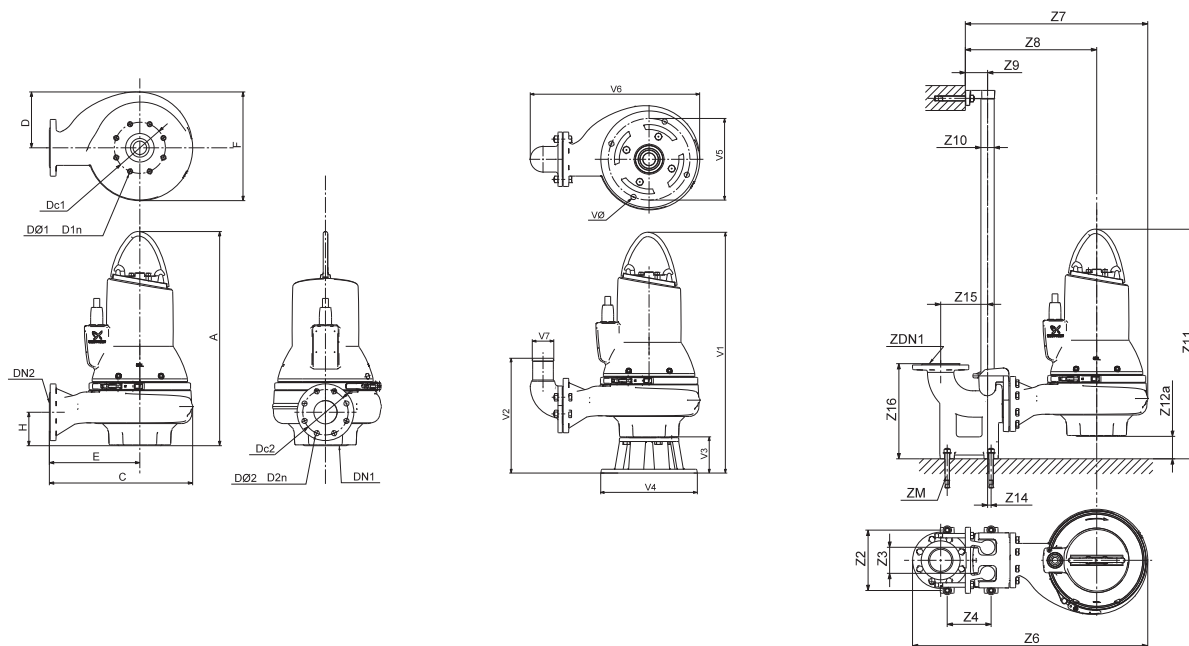
Диаграммы характеристик SL1.50.80.22



TM04 3476 4608

Технические данные

Габаритные чертежи SL1.50.80.22



TM04 2793 3008/TM04 2794 3008/TM04 2795 3008

A	C	D	E	F	H	DN1	Dc1	DØ1 D1n	DN2	Dc2	DØ2 D2n	Вес [кг]			
641	366	171	216	321	100	65	145	4 x 18	80	160	8x18	87			
Z2	Z3	Z4	Z6	Z7	Z8	Z9	Z10	Z11	Z12a	Z14	Z15	Z16	Dc1	DN1	ZM
220	95	160	719	526	376	81	1½"	774	133	13	171	345	145	65	4 x M16
V1	V2	V3	V4	V5	V6	V7	VØ								
771	339	130	325	270	496	80	18								

Данные электрооборудования

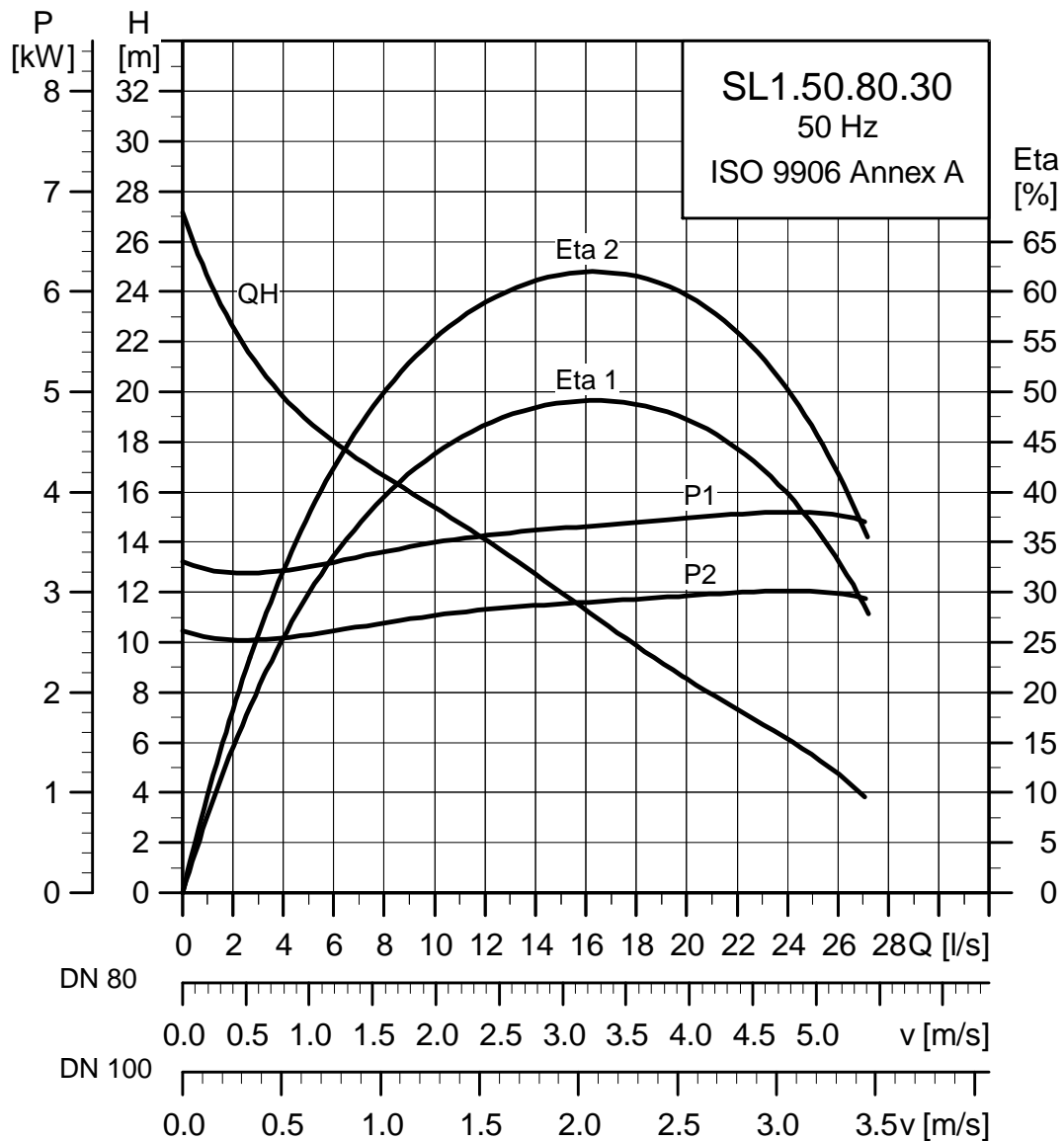
Тип насоса	Напряжение [В]	P1 [кВт]	P2 [кВт]	Число полюсов	об/мин	Схема включения при пуске	η _{двиг.} [%]			Cos φ			Момент инерции [кгм ²]	Макс. вращающий момент M _{max} [Нм]		
							I _N [А]	I _{start} [А]	1/2	3/4	1/1	1/2			3/4	1/1
SL1.50.80.22.2.50E	3x220-240V D	2,8	2,2	2	2990	DOL	8,5	74	70,3	75,2	76,7	0,79	0,86	0,89	0,0102	25
SL1.50.80.22.2.51D	3x380-415V D	2,8	2,2	2	2990	SD	4,9	43	70,3	75,2	76,7	0,79	0,86	0,89	0,0102	25
SL1.50.80.22.2.50D	3x380-415V Y	2,8	2,2	2	2990	DOL	4,9	43	70,3	75,2	76,7	0,79	0,86	0,89	0,0102	25
SL1.50.80.22.2.50B	3x400-415V Y	2,8	2,2	2	2990	DOL	4,9	43	70,3	75,2	76,7	0,79	0,86	0,89	0,0102	25

Данные насоса

Тип рабочего колеса	Макс. размер твёрдых включений [мм]	Максимальное давление PN	Макс. кол-во пусков в час	Макс. глубина погружения [м]	Класс защиты	Класс изоляции	Макс. температура жидкости [°C]	pH
Канальное	50	10	20	20	IP68	F	40	4-10

Диаграммы характеристик

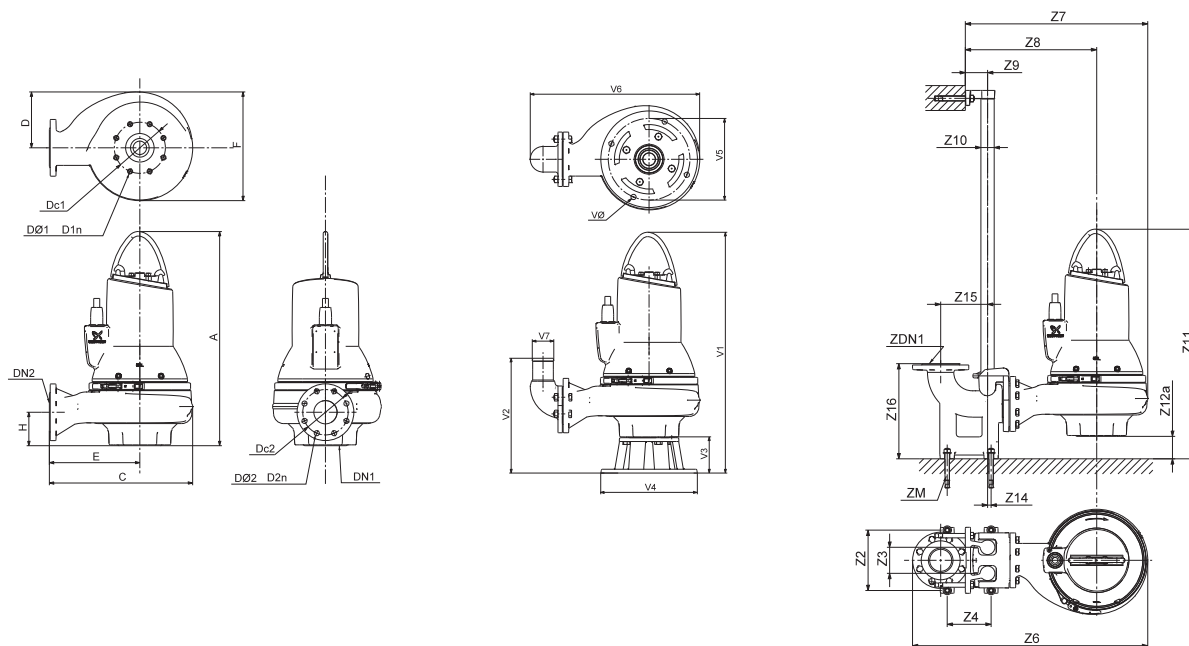
Диаграммы характеристик SL1.50.80.30



TM04 3516 4608

Технические данные

Габаритные чертежи SL1.50.80.30



TM04 2793 3008/TM04 2794 3008/TM04 2795 3008

A	C	D	E	F	H	DN1	Dc1	DØ1 D1n	DN2	Dc2	DØ2 D2n	Вес [кг]			
641	366	171	216	321	100	65	145	4 x 18	80	160	8x18	90			
Z2	Z3	Z4	Z6	Z7	Z8	Z9	Z10	Z11	Z12a	Z14	Z15	Z16	Dc1	DN1	ZM
220	95	160	719	526	376	81	1½"	774	133	13	171	345	145	65	4 x M16
220	95	160	760	567	387	81	1½"	808	132	13	171	345	145	65	4 x M16
V1	V2	V3	V4	V5	V6	V7	VØ								
771	339	130	325	270	496	80	18								

Данные электрооборудования

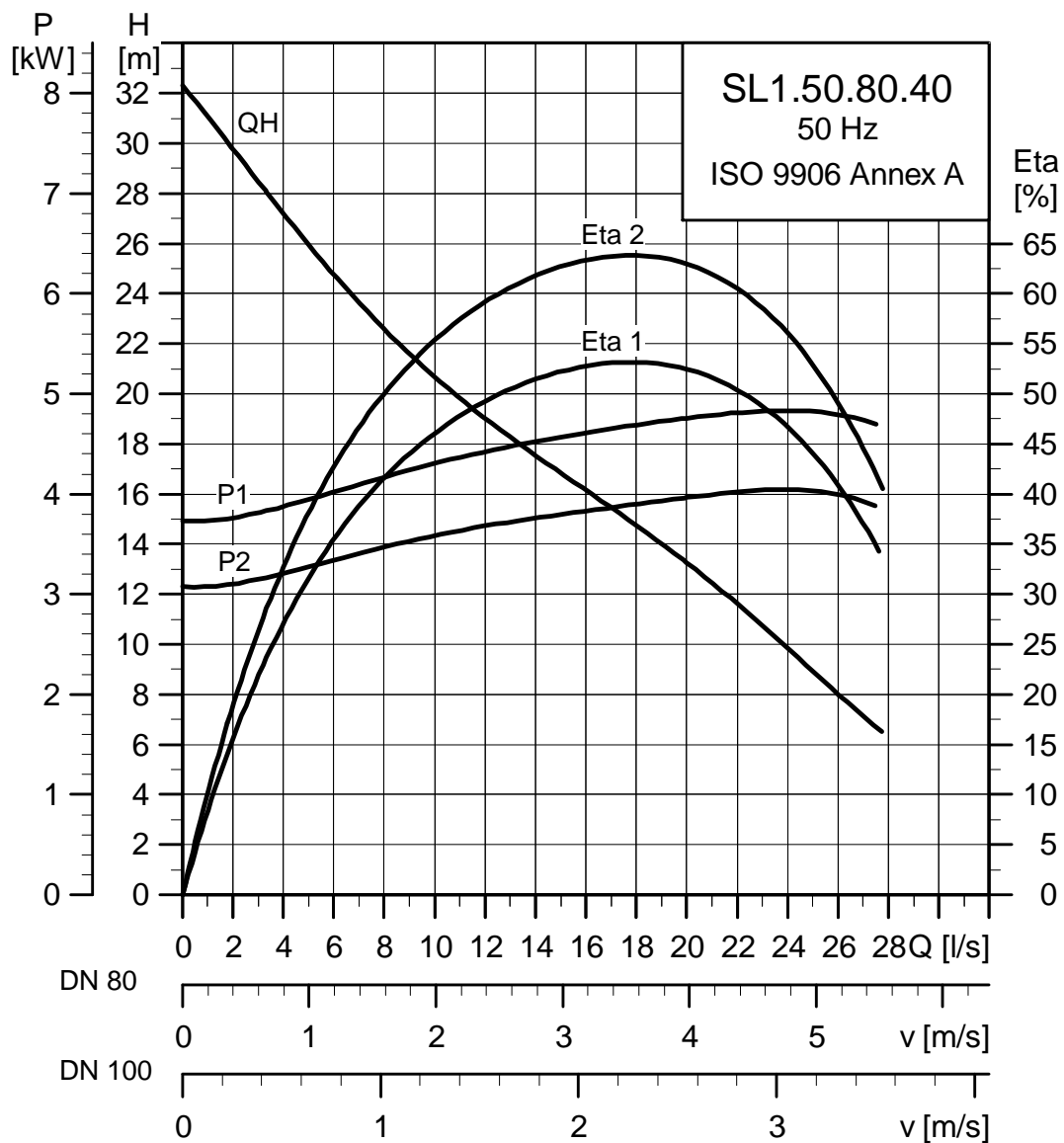
Тип насоса	Напряжение [В]	P1 [кВт]	P2 [кВт]	Число полюсов	об/мин	Схема включения при пуске	I _N		η _{двиг.} [%]			Cos φ			Момент инерции [кгм ²]	Макс. вращающий момент M _{max} [Нм]
							[А]	[А]	1/2	3/4	1/1	1/2	3/4	1/1		
SL1.50.80.30.2.50E	3x220-240V D	3,8	3,0	2	2910	DOL	11,8	104	73,8	78,3	79,6	0,67	0,78	0,84	0,0123	42
SL1.50.80.30.2.51D	3x380-415V D	3,8	3,0	2	2910	SD	6,8	59,8	73,8	78,3	79,6	0,67	0,78	0,84	0,0123	42
SL1.50.80.30.2.50D	3x380-415V Y	3,8	3,0	2	2910	DOL	6,8	59,8	73,8	78,3	79,6	0,67	0,78	0,84	0,0123	42
SL1.50.80.30.2.50B	3x400-415V Y	3,8	3,0	2	2910	DOL	6,8	59,8	73,8	78,3	79,6	0,67	0,78	0,84	0,0123	42

Данные насоса

Тип рабочего колеса	Макс. размер твёрдых включений [мм]	Максимальное давление PN	Макс. кол-во пусков в час	Макс. глубина погружения [м]	Класс защиты	Класс изоляции	Макс. температура жидкости [°C]	pH
Канальное	50	10	20	20	IP68	F	40	4-10

Диаграммы характеристик

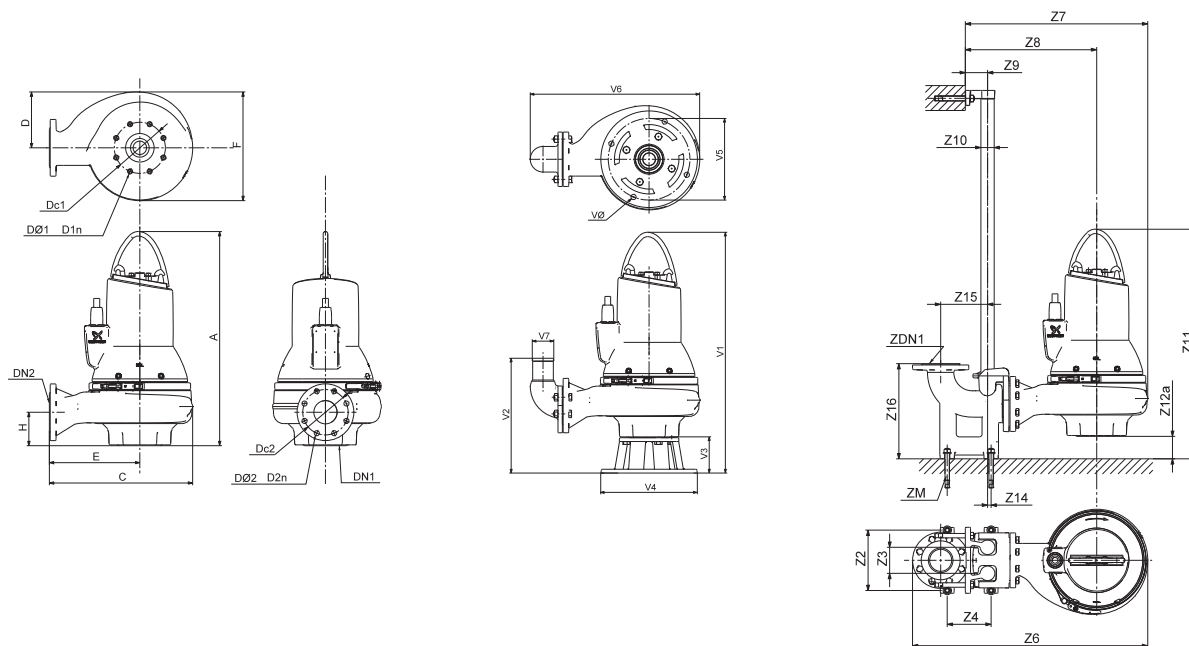
Диаграммы характеристик SL1.50.80.40



TM04 3517 4608

Технические данные

Габаритные чертежи SL1.50.80.40



TM04 2793 3008/TM04 2794 3008/TM04 2795 3008

A	C	D	E	F	H	DN1	Dc1	DØ1 D1n	DN2	Dc2	DØ2 D2n	Вес [кг]			
677	407	200	227	379	100	65	145	4 x 18	80	160	8x18	94			
Z2	Z3	Z4	Z6	Z7	Z8	Z9	Z10	Z11	Z12a	Z14	Z15	Z16	Dc1	DN1	ZM
220	95	160	760	567	387	81	1½"	808	132	13	171	345	145	65	4 x M16
V1	V2	V3	V4	V5	V6	V7	VØ								
807	341	130	325	270	525	80	18								

Данные электрооборудования

Тип насоса	Напряжение [В]	P1 [кВт]	P2 [кВт]	Число полюсов	об/мин	Схема включения при пуске	I_N				I_{start}				$\eta_{двиг. [\%]}$				$\cos \varphi$		Момент инерции [кгм ²]	Макс. вращающий момент M_{max} [Нм]
							[А]	[А]	1/2	3/4	1/1	1/2	3/4	1/1	1/2	3/4	1/1					
SL1.50.80.40.2.51E	3x220-240V D	4,8	4,0	2	2930	SD	14,7	161	75,8	80,9	82,7	0,71	0,82	0,87	0,0194	56						
SL1.50.80.40.2.51D	3x380-415V D	4,8	4,0	2	2930	SD	8,5	93	75,8	80,9	82,7	0,71	0,82	0,87	0,0194	56						

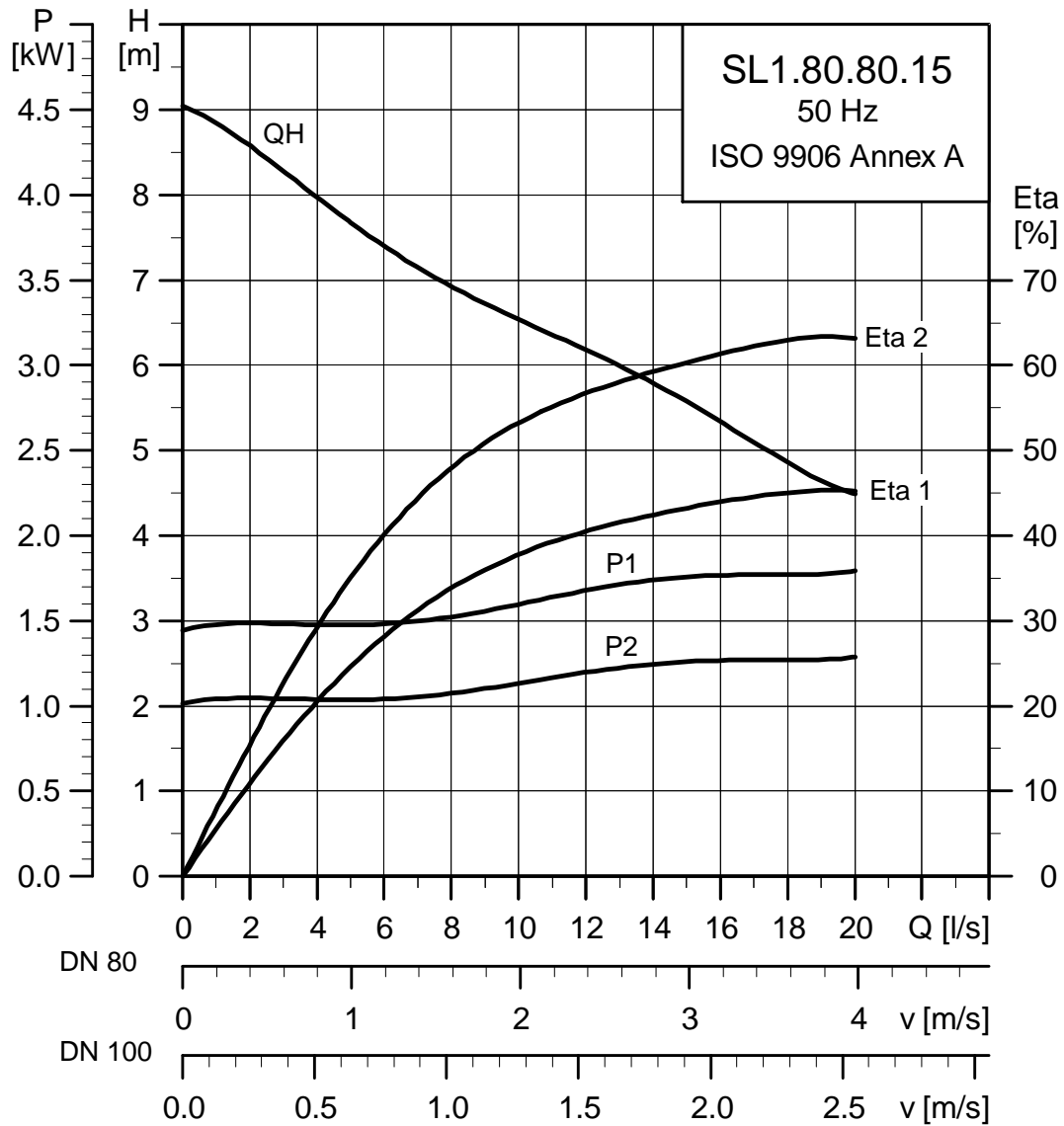
Данные насоса

Тип рабочего колеса	Макс. размер твёрдых включений	Максимальное давление	Макс. кол-во пусков в час	Макс. глубина погружения	Класс защиты	Класс изоляции	Макс. температура жидкости	pH
	[мм]	PN	[м]	[°C]				
Канальное	50	10	20	20	IP68	F	40	4-10

Диаграммы характеристик

SL1.80.80

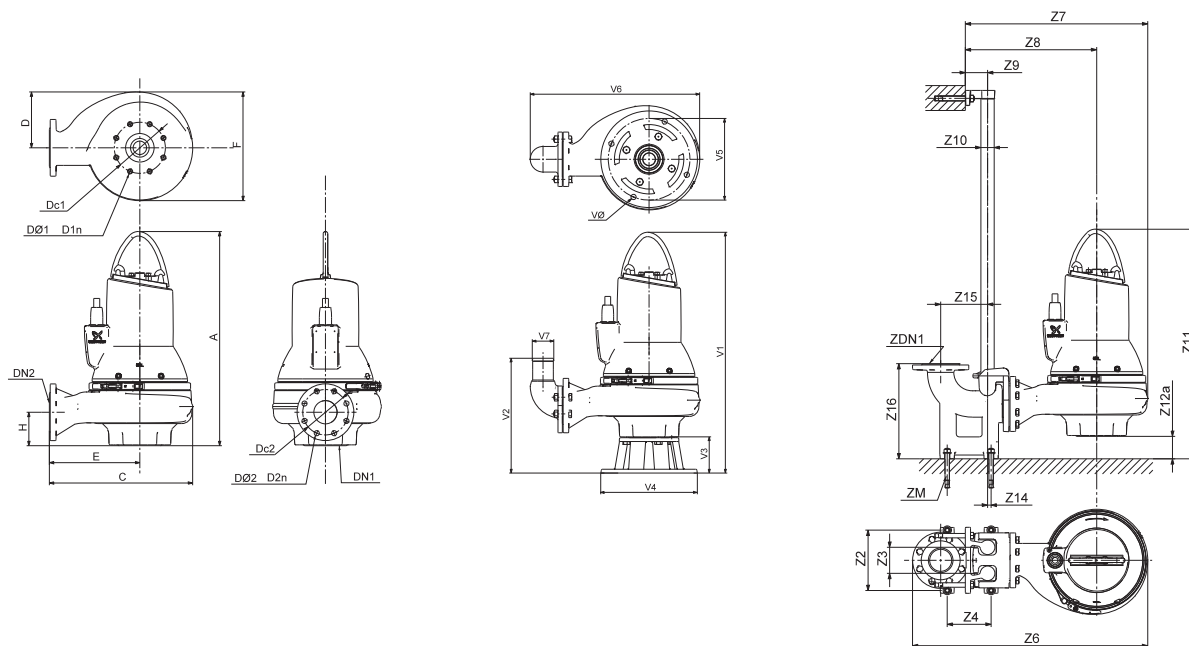
Диаграммы характеристик SL1.80.80.15



TMO4 3518 4608

Технические данные

Габаритные чертежи SL1.80.80.15



TM04 2793 3008/TM04 2794 3008/TM04 2795 3008

A	C	D	E	F	H	DN1	Dc1	DØ1 D1n	DN2	Dc2	DØ2 D2n	Вес [кг]			
682	435	171	272	347	100	100	180	8x18	80	160	8x18	95			
Z2	Z3	Z4	Z6	Z7	Z8	Z9	Z10	Z11	Z12a	Z14	Z15	Z16	Dc1	DN1	ZM
220	95	160	788	595	432	81	1½"	790	108	13	171	345	180	100	4 x M16
V1	V2	V3	V4	V5	V6	V7	VØ								
812	364	130	355	300	567	80	19								

Данные электрооборудования

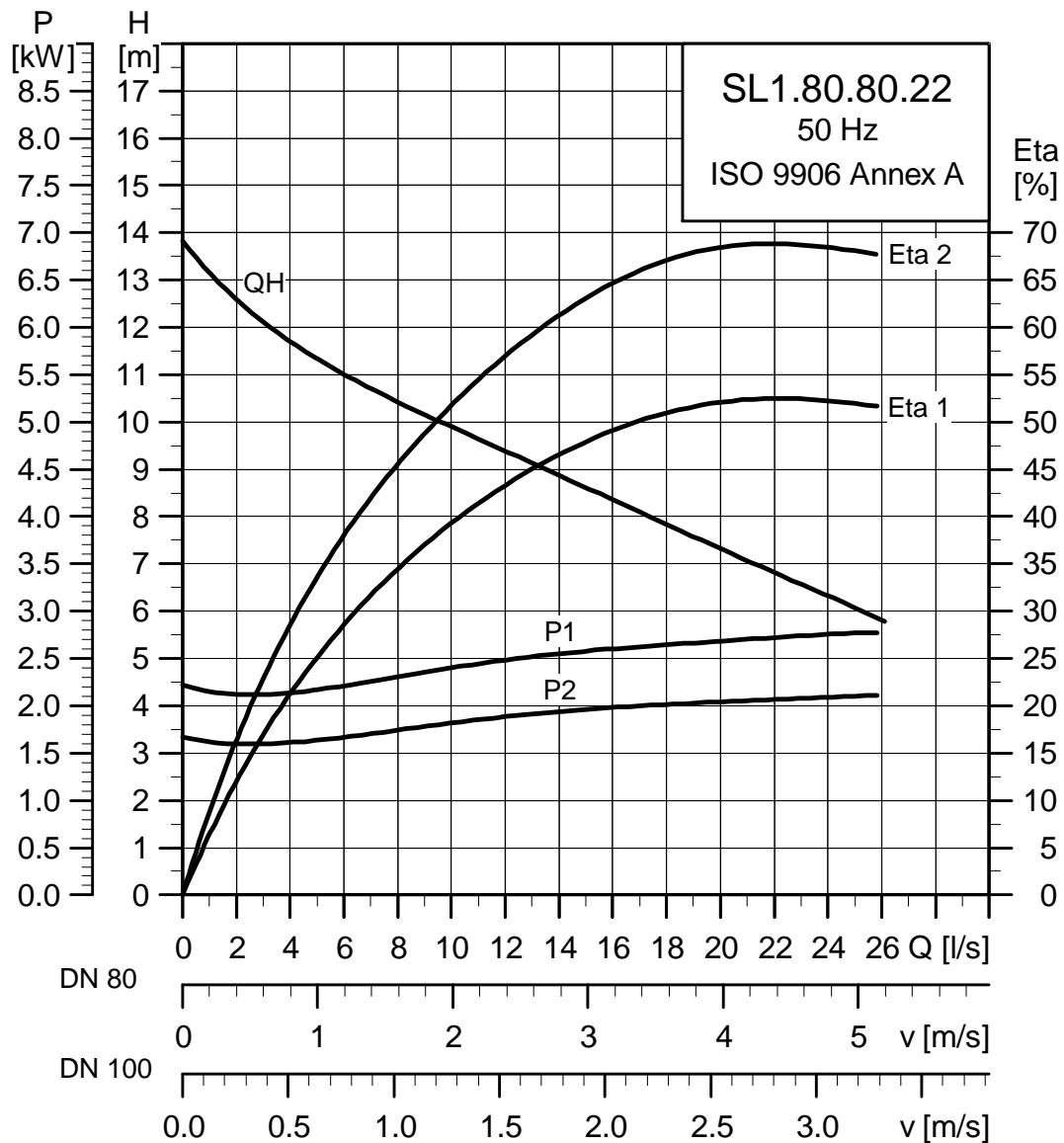
Тип насоса	Напряжение [В]	P1 [кВт]	P2 [кВт]	Число полюсов	об/мин	Схема включения при пуске	I _N I _{start}		η _{двиг.} [%]			Cos φ			Момент инерции [кгм ²]	Макс. вращающий момент M _{max} [Нм]
							[А]	[А]	1/2	3/4	1/1	1/2	3/4	1/1		
SL1.80.80.15.4.50E	3x220-240V D	2.1	1.5	4	1450	DOL	6.8	45	70.6	75.4	77.1	0.57	0.68	0.76	0.0492	34
SL1.80.80.15.4.50D	3x380-415V Y	2.1	1.5	4	1450	DOL	3.9	26	70.6	75.4	77.1	0.57	0.68	0.76	0.0492	34
SL1.80.80.15.4.50B	3x400-415V Y	2.1	1.5	4	1450	DOL	3.9	26	70.6	75.4	77.1	0.57	0.68	0.76	0.0492	34

Данные насоса

Тип рабочего колеса	Макс. размер твёрдых включений [мм]	Максимальное давление PN	Макс. кол-во пусков в час	Макс. глубина погружения [м]	Класс защиты	Класс изоляции	Макс. температура жидкости [°C]	pH
Канальное	80	10	20	20	IP68	F	40	4-10

Диаграммы характеристик

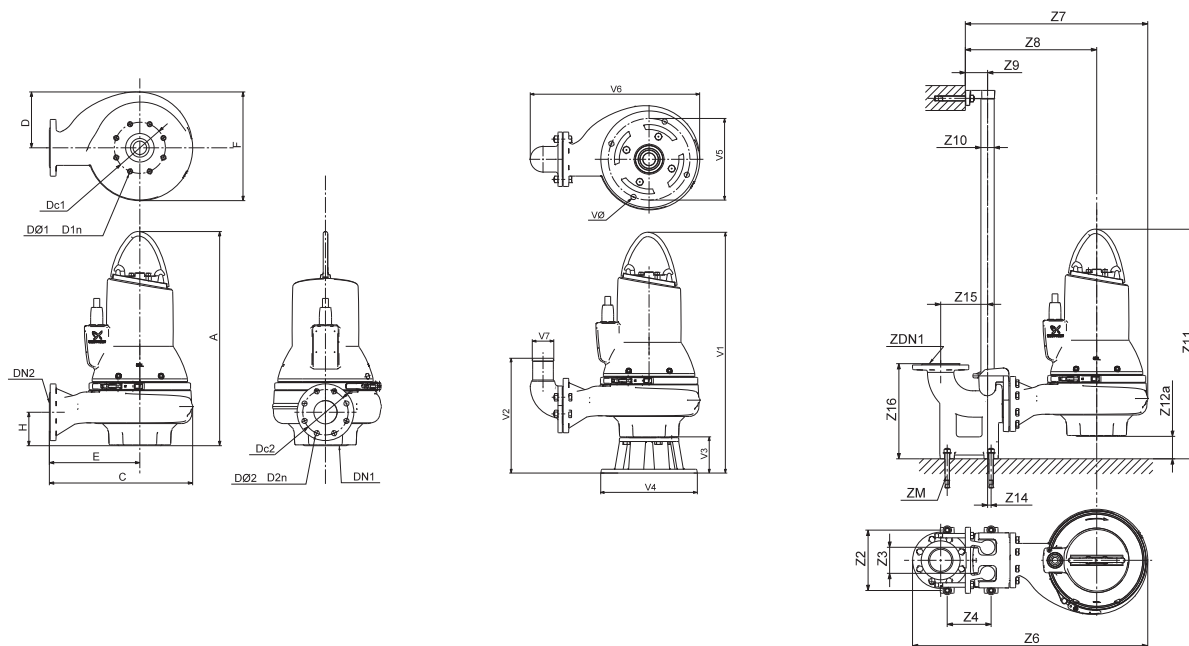
Диаграммы характеристик SL1.80.80.22



TM04 3519 4608

Технические данные

Габаритные чертежи SL1.80.80.22



TM04 2793 3008/TM04 2794 3008/TM04 2795 3008

A	C	D	E	F	H	DN1	Dc1	DØ1 D1n	DN2	Dc2	DØ2 D2n	Вес [кг]			
682	435	171	272	347	100	100	180	8x18	80	160	8x18	107			
Z2	Z3	Z4	Z6	Z7	Z8	Z9	Z10	Z11	Z12a	Z14	Z15	Z16	Dc1	DN1	ZM
220	95	160	788	595	432	81	1½"	790	108	13	171	345	180	100	4 x M16
V1	V2	V3	V4	V5	V6	V7	VØ								
812	364	130	355	300	567	80	19								

Данные электрооборудования

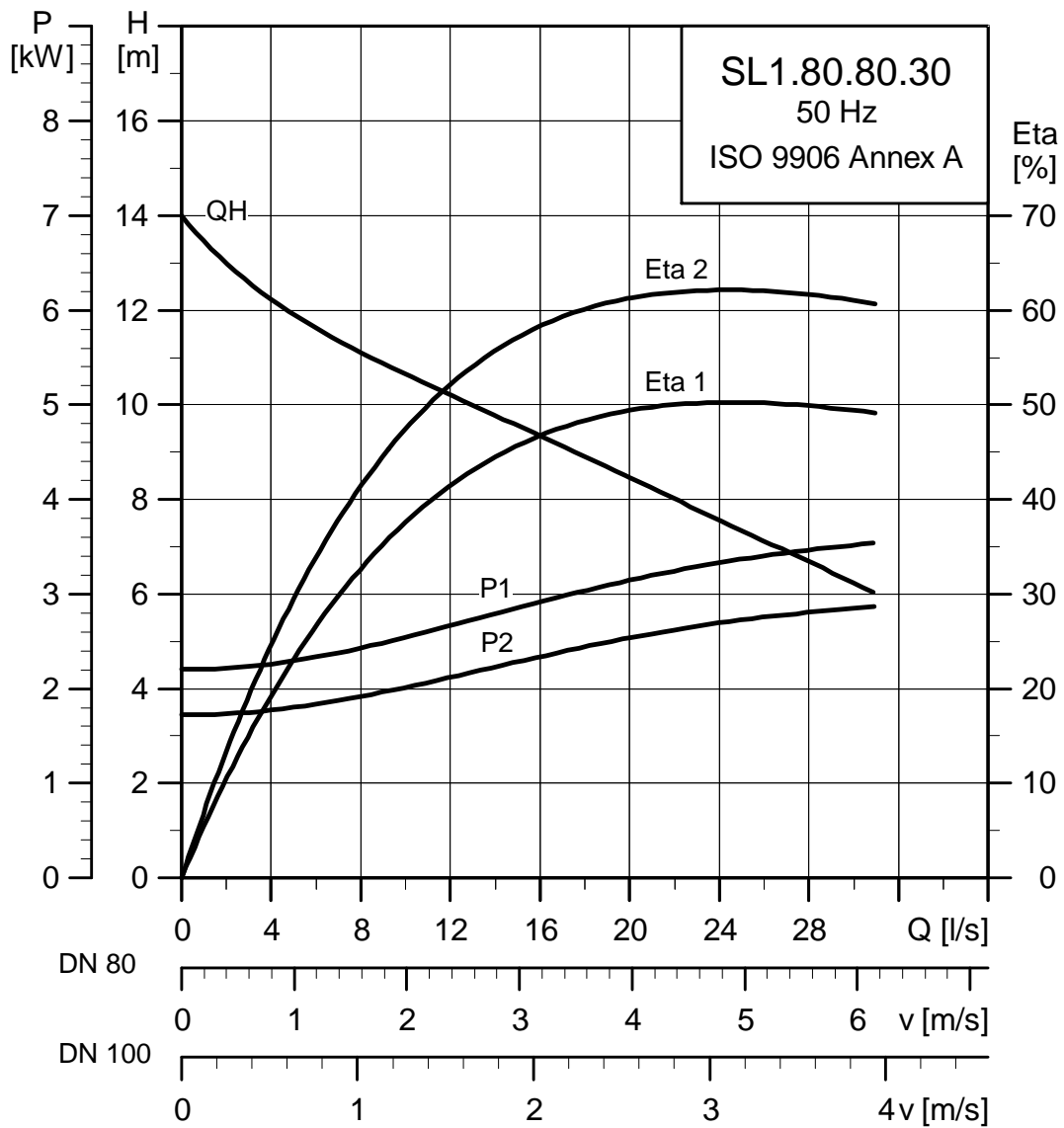
Тип насоса	Напряжение [В]	P1 [кВт]	P2 [кВт]	Число полюсов	об/мин	Схема включения при пуске	I _N I _{start}		η _{двиг.} [%]			Cos φ			Момент инерции [кгм ²]	Макс. вращающий момент M _{max} [Нм]
							[А]	[А]	1/2	3/4	1/1	1/2	3/4	1/1		
SL1.80.80.22.4.50E	3x220-240V D	2,9	2,2	4	1460	DOL	9,1	66	78,4	81,7	82,7	0,58	0,70	0,77	0,0570	50
SL1.80.80.22.4.51D	3x380-415V D	2,9	2,2	4	1460	SD	5,3	38,3	78,4	81,7	82,7	0,58	0,70	0,77	0,0570	50
SL1.80.80.22.4.50D	3x380-415V Y	2,9	2,2	4	1460	DOL	5,3	38,3	78,4	81,7	82,7	0,58	0,70	0,77	0,0570	50
SL1.80.80.22.4.50B	3x400-415V Y	2,9	2,2	4	1460	DOL	5,3	38,3	78,4	81,7	82,7	0,58	0,70	0,77	0,0570	50

Данные насоса

Тип рабочего колеса	Макс. размер твёрдых включений	Максимальное давление	Макс. кол-во пусков в час	Макс. глубина погружения	Класс защиты	Класс изоляции	Макс. температура жидкости	pH
	[мм]	PN	[м]	[°C]				
Канальное	80	10	20	20	IP68	F	40	4-10

Диаграммы характеристик

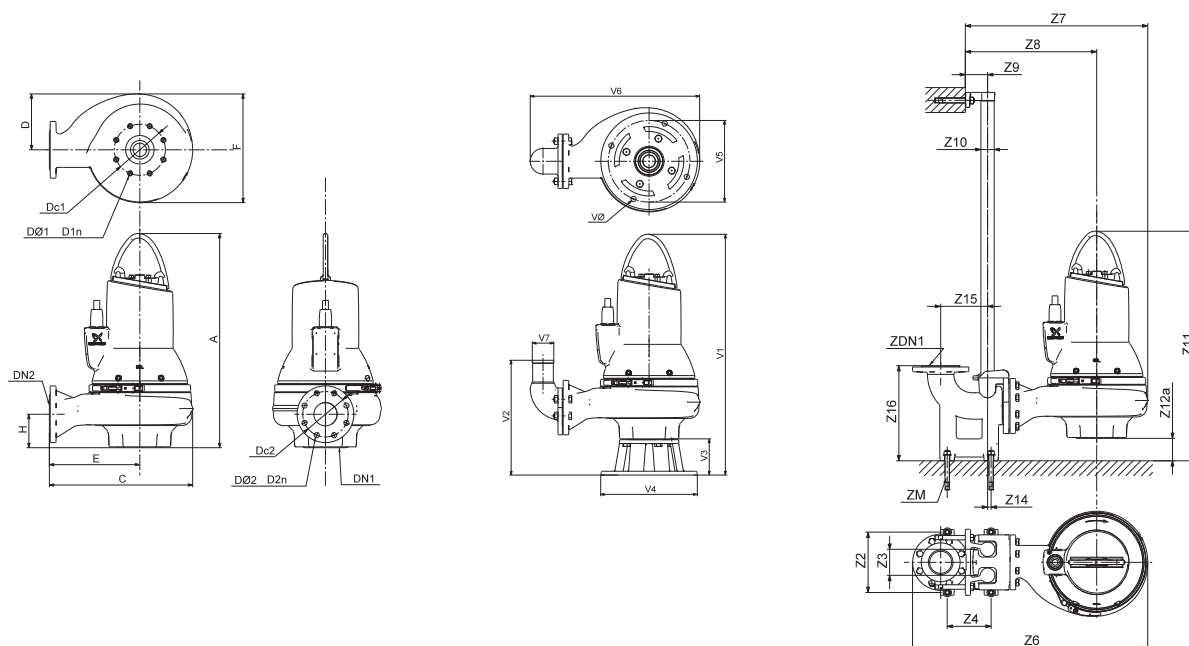
Диаграммы характеристик SL1.80.80.30



TMO4 3520 4608

Технические данные

Габаритные чертежи SL1.80.80.30



TM04 2793 3008/TM04 2794 3008/TM04 2795 3008

A	C	D	E	F	H	DN1	Dc1	DØ1 D1n	DN2	Dc2	DØ2 D2n	Вес [кг]			
711	505	200	319	397	118	100	180	8x18	80	160	8x18	137			
Z2	Z3	Z4	Z6	Z7	Z8	Z9	Z10	Z11	Z12a	Z14	Z15	Z16	Dc1	DN1	ZM
220	95	160	858	666	480	81	1½"	793	82	13	171	345	180	100	4 x M16
V1	V2	V3	V4	V5	V6	V7	VØ								
841	390	130	355	300	623	80	19								

Данные электрооборудования

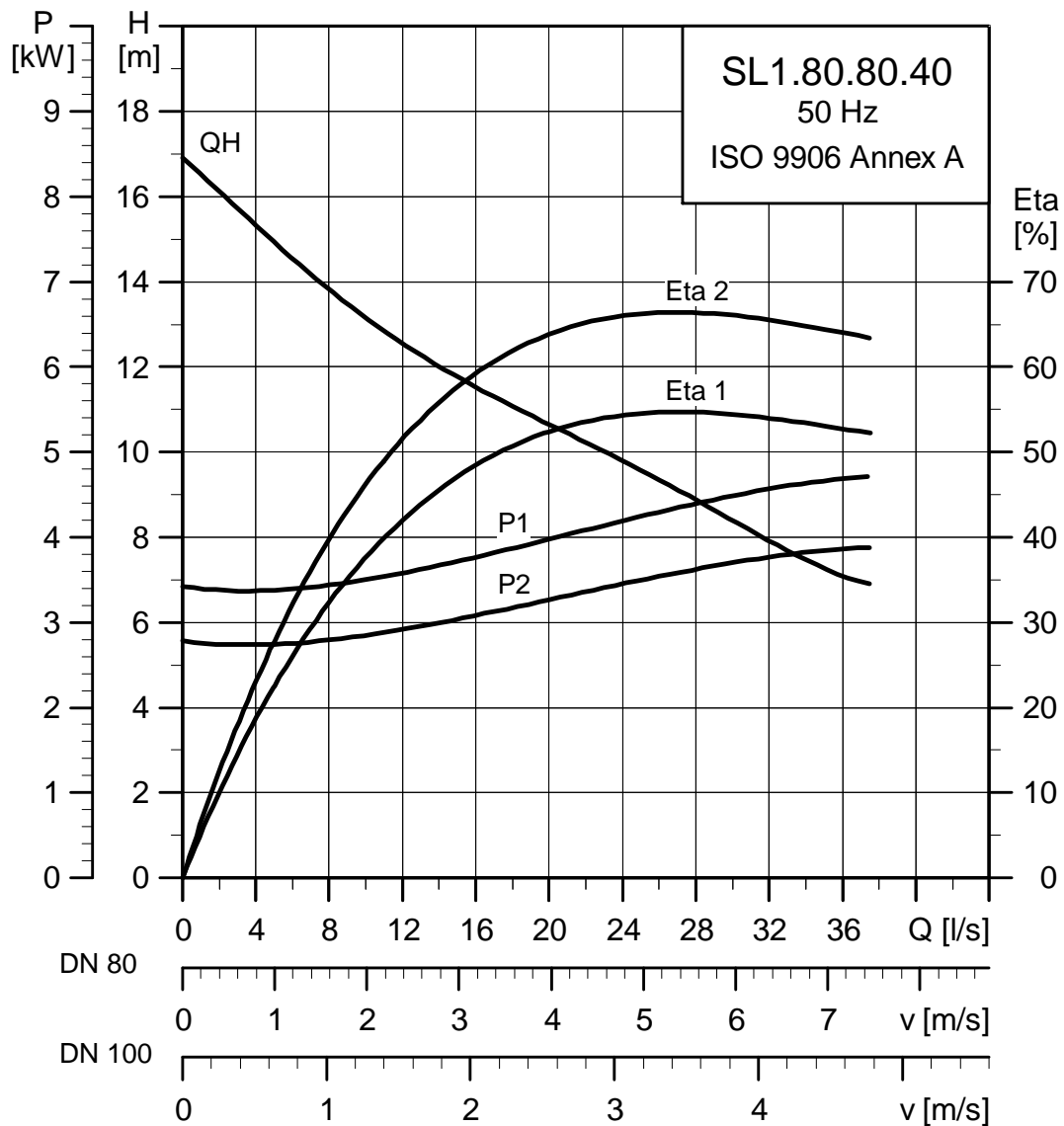
Тип насоса	Напряжение [В]	P1 [кВт]	P2 [кВт]	Число полюсов	об/мин	Схема включения при пуске	I _N			I _{start}			η _{двиг.} [%]			Cos φ			Момент инерции [кгм ²]	Макс. вращающий момент M _{max} [Нм]
							[А]	[А]	[А]	[А]	[А]	[А]	[А]	[А]	[А]	[А]	[А]	[А]		
SL1.80.80.30.4.50E	3x220-240V D	3,7	3,0	4	1450	DOL	12,5	87	75,4	79,7	80,7	0,58	0,72	0,78	0,0966	64				
SL1.80.80.30.4.51D	3x380-415V D	3,7	3,0	4	1450	SD	7,2	50	75,4	79,7	80,7	0,58	0,72	0,78	0,0966	64				
SL1.80.80.30.4.50D	3x380-415V Y	3,7	3,0	4	1450	DOL	7,2	50	75,4	79,7	80,7	0,58	0,72	0,78	0,0966	64				
SL1.80.80.30.4.50B	3x400-415V Y	3,7	3,0	4	1450	DOL	7,2	50	75,4	79,7	80,7	0,58	0,72	0,78	0,0966	64				

Данные насоса

Тип рабочего колеса	Макс. размер твёрдых включений	Максимальное давление	Макс. кол-во пусков в час	Макс. глубина погружения	Класс защиты	Класс изоляции	Макс. температура жидкости	pH
	[мм]							
Канальное	80	10	20	20	IP68	F	40	4-10

Диаграммы характеристик

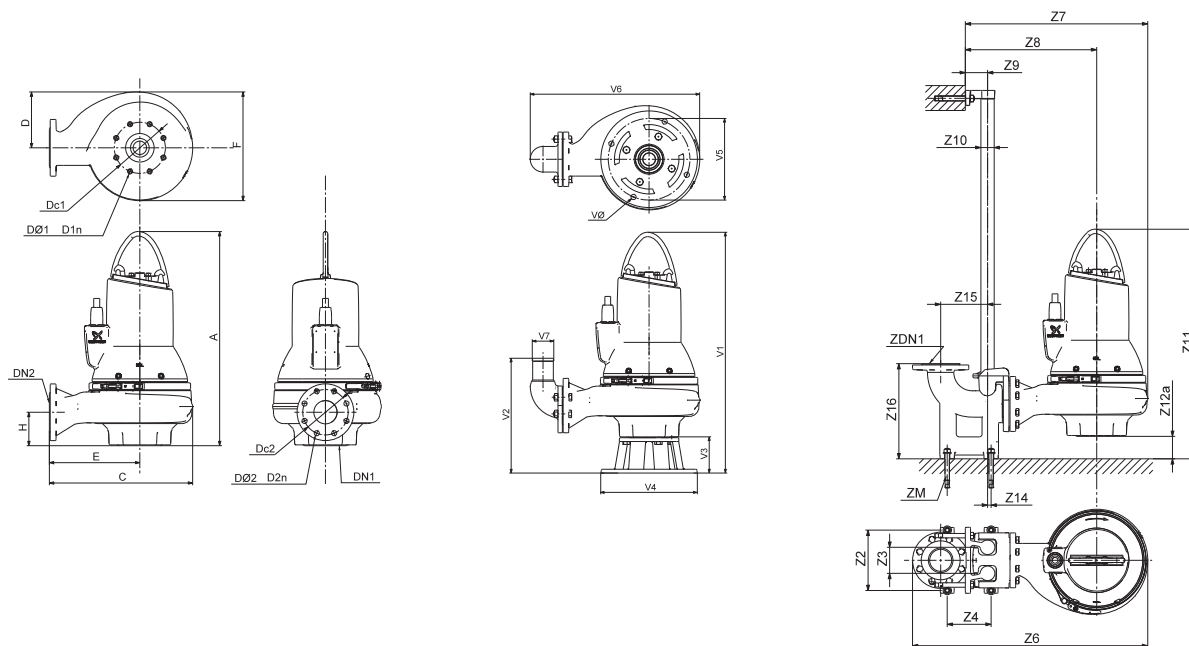
Диаграммы характеристик SL1.80.80.40



TM04 3521 4608

Технические данные

Габаритные чертежи SL1.80.80.40



TM04 2793 3008/TM04 2794 3008/TM04 2795 3008

A	C	D	E	F	H	DN1	Dc1	DØ1 D1n	DN2	Dc2	DØ2 D2n	Вес [кг]			
748	505	200	319	397	118	100	180	8x18	80	160	8x18	142			
Z2	Z3	Z4	Z6	Z7	Z8	Z9	Z10	Z11	Z12a	Z14	Z15	Z16	Dc1	DN1	ZM
220	95	160	858	666	480	81	1½"	830	82	13	171	345	180	100	4 x M16
V1	V2	V3	V4	V5	V6	V7	VØ								
878	390	130	355	300	623	80	19								

Данные электрооборудования

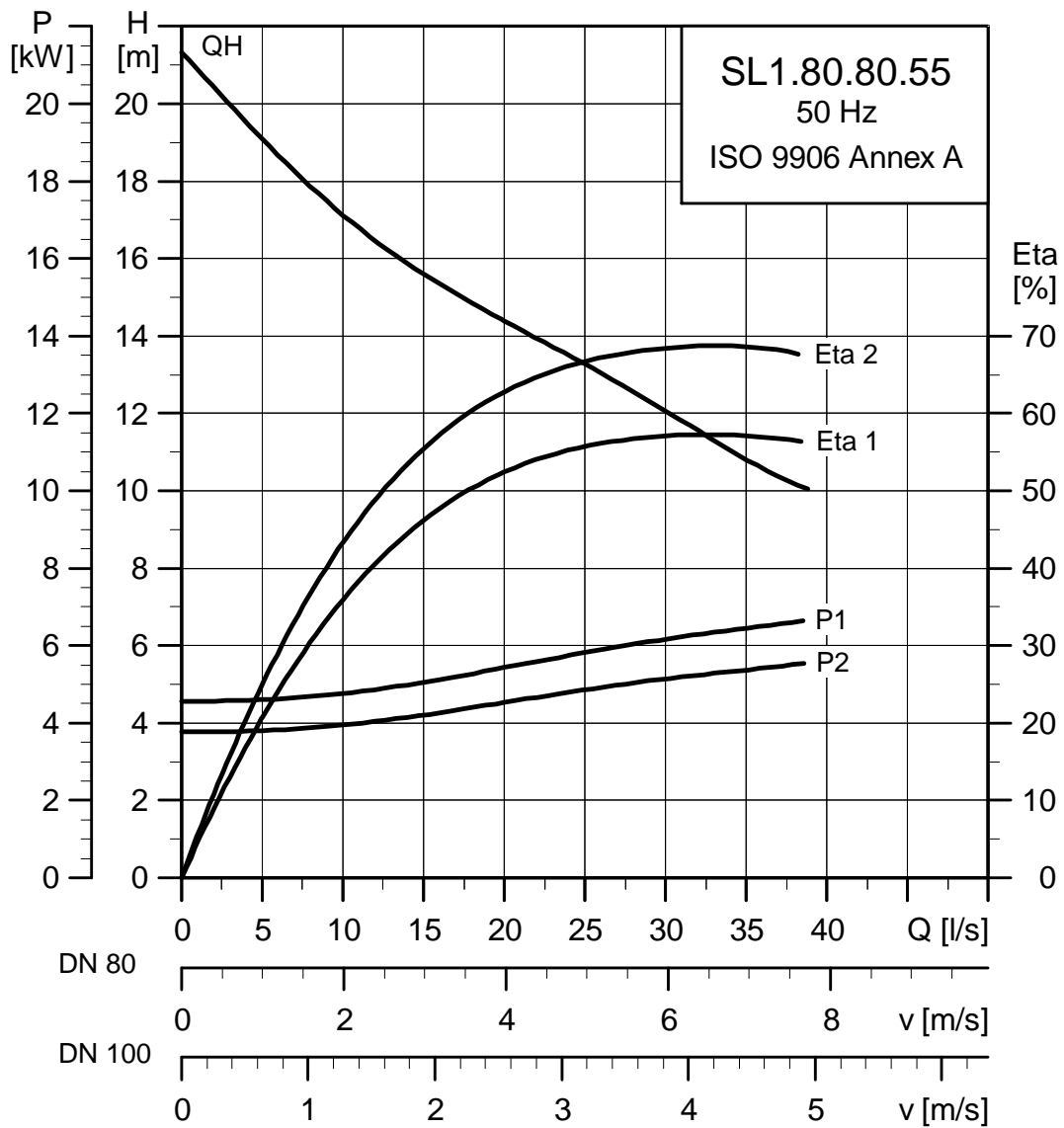
Тип насоса	Напряжение [В]	P1 [кВт]	P2 [кВт]	Число полюсов	об/мин	Схема включения при пуске	I_N			I_{start}			$\eta_{двиг. [\%]}$			$\cos \varphi$			Момент инерции [кгм ²]	Макс. вращающий момент M_{max} [Нм]
							[А]	[А]	[А]	1/2	3/4	1/1	1/2	3/4	1/1	1/2	3/4	1/1		
SL1.80.80.40.4.51E	3x220-240V D	4,8	4,0	4	1460	SD	16,9	88	78,6	82,3	83,6	0,53	0,66	0,75	0,1141	90				
SL1.80.80.40.4.51D	3x380-415V D	4,8	4,0	4	1460	SD	9,7	51	78,6	82,3	83,6	0,53	0,66	0,75	0,1141	90				
SL1.80.80.40.4.50B	3x400-415V D	4,8	4,0	4	1460	DOL	9,7	51	78,6	82,3	83,6	0,53	0,66	0,75	0,1141	90				

Данные насоса

Тип рабочего колеса	Макс. размер твёрдых включений [мм]	Максимальное давление PN	Макс. кол-во пусков в час	Макс. глубина погружения [м]	Класс защиты	Класс изоляции	Макс. температура жидкости [°C]	pH
Канальное	80	10	20	20	IP68	F	40	4-10

Диаграммы характеристик

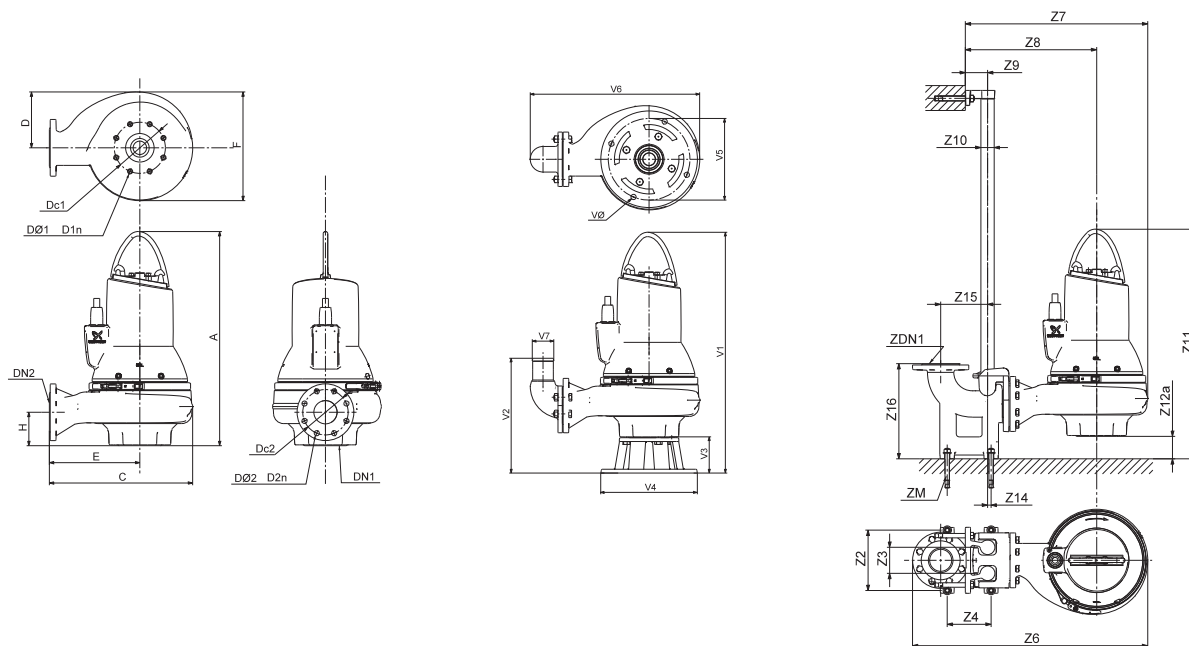
Диаграммы характеристик SL1.80.80.55



7TM04 3522 4608

Технические данные

Габаритные чертежи SL1.80.80.55



TM04 2793 3008/TM04 2794 3008/TM04 2795 3008

A	C	D	E	F	H	DN1	Dc1	DØ1 D1n	DN2	Dc2	DØ2 D2n	Вес [кг]			
755	505	200	319	397	118	100	180	8x18	80	160	8x18	149			
Z2	Z3	Z4	Z6	Z7	Z8	Z9	Z10	Z11	Z12a	Z14	Z15	Z16	Dc1	DN1	ZM
220	95	160	858	666	480	81	1½"	837	82	13	171	345	180	100	4 x M16
V1	V2	V3	V4	V5	V6	V7	VØ								
885	390	130	355	300	623	80	19								

Данные электрооборудования

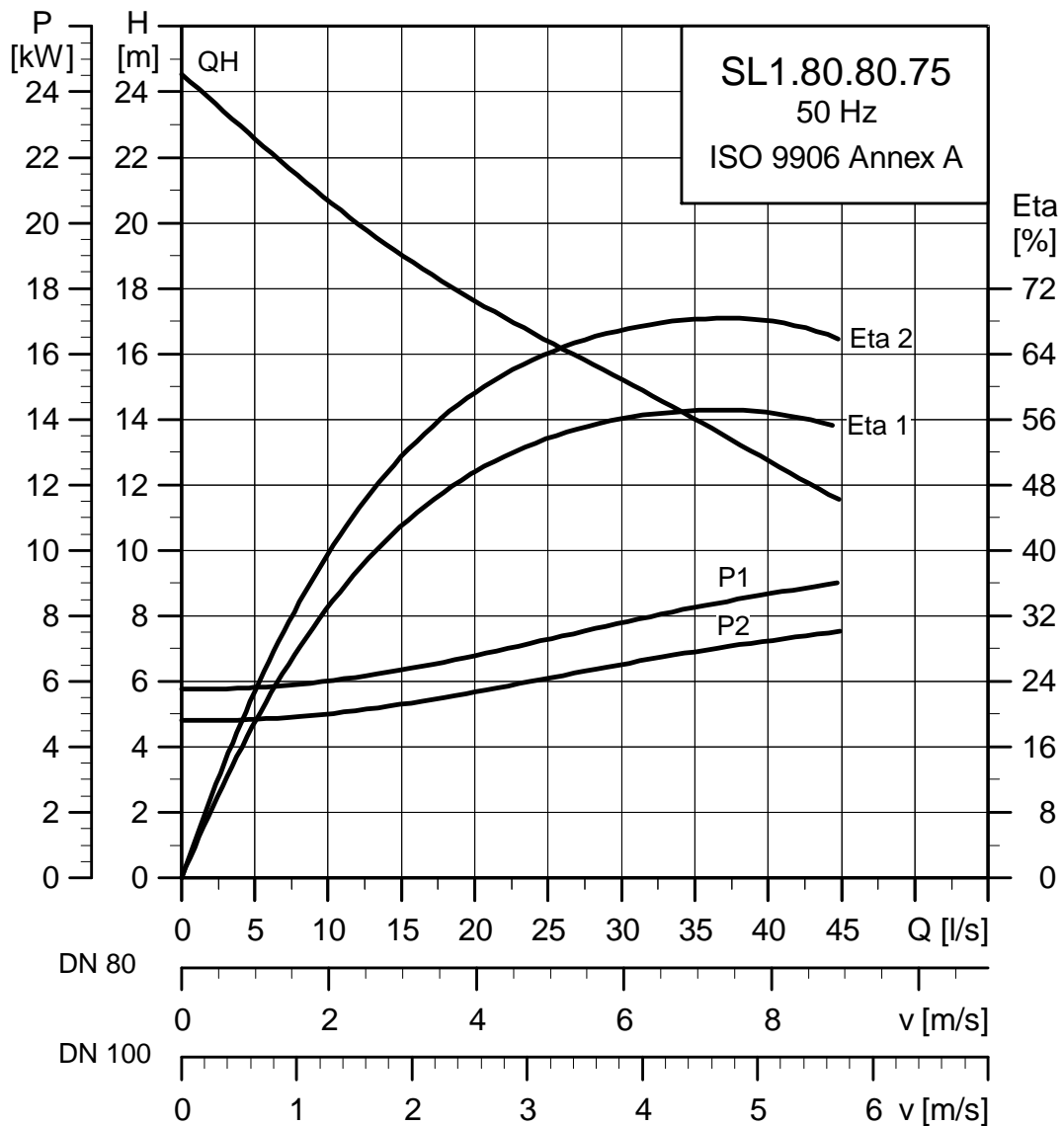
Тип насоса	Напряжение [В]	P1 [кВт]	P2 [кВт]	Число полюсов	об/мин	Схема включения при пуске	I _N		I _{двиг.} [%]			Cos φ			Момент инерции [кгм ²]	Макс. вращающий момент M _{max} [Нм]
							[А]	[А]	1/2	3/4	1/1	1/2	3/4	1/1		
SL1.80.80.55.4.51E	3x220-240V D	6,4	5,5	4	1460	SD	20,4	140	82,0	84,8	85,6	0,67	0,77	0,82	0,1295	110
SL1.80.80.55.4.51D	3x380-415V D	6,4	5,5	4	1460	SD	11,8	81	82,0	84,8	85,6	0,67	0,77	0,82	0,1295	110
SL1.80.80.55.4.50B	3x400-415V D	6,4	5,5	4	1460	DOL	11,8	81	82,0	84,8	85,6	0,67	0,77	0,82	0,1295	110

Данные насоса

Тип рабочего колеса	Макс. размер твёрдых включений	Максимальное давление	Макс. кол-во пусков в час	Макс. глубина погружения	Класс защиты	Класс изоляции	Макс. температура жидкости	pH
	[мм]	PN		[м]				
Канальное	80	10	20	20	IP68	F	40	4-10

Диаграммы характеристик

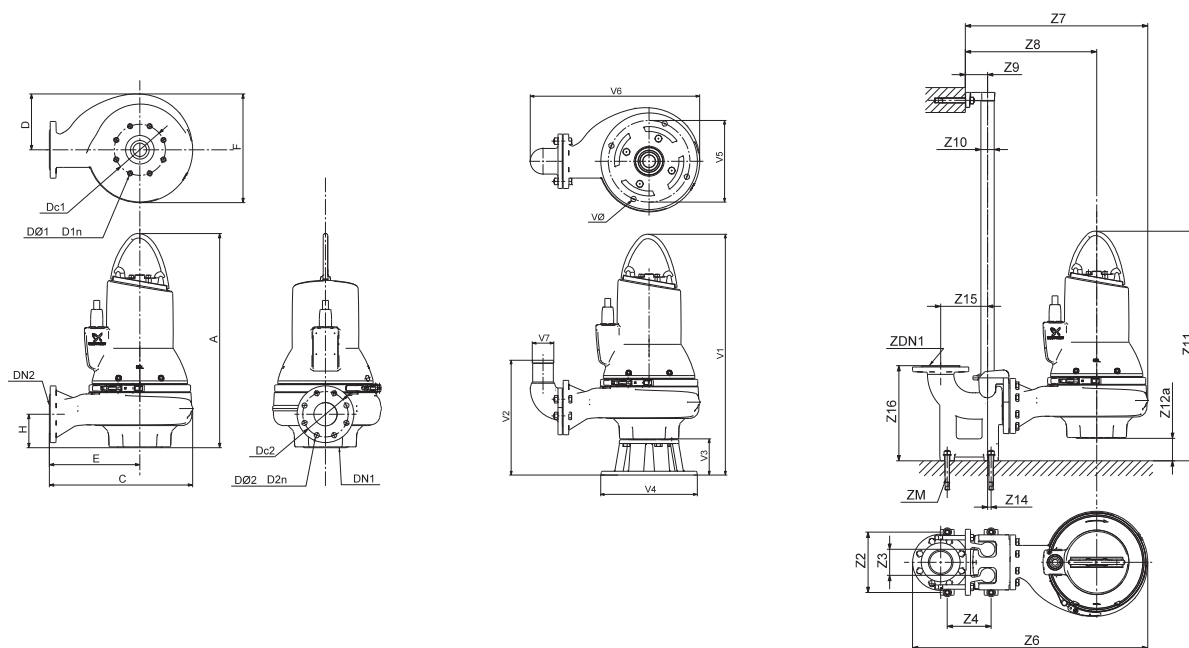
Диаграммы характеристик SL1.80.80.75



TM04 3523 4608

Технические данные

Габаритные чертежи SL1.80.80.75



TM04 2793 3008/TM04 2794 3008/TM04 2795 3008

A	C	D	E	F	H	DN1	Dc1	DØ1 D1n	DN2	Dc2	DØ2 D2n	Вес [кг]			
818	530	217	328	423	118	100	180	8 x 18	80	160	8 x 18	193			
Z2	Z3	Z4	Z6	Z7	Z8	Z9	Z10	Z11	Z12a	Z14	Z15	Z16	Dc1	DN1	ZM
220	95	160	883	690	489	81	1½"	900	82	13	171	345	180	100	4 x M16
V1	V2	V3	V4	V5	V6	V7	VØ								
948	390	130	355	300	648	80	19								

Данные электрооборудования

Тип насоса	Напряжение [В]	P1 [кВт]	P2 [кВт]	Число полюсов	об/мин	Схема включения при пуске	I _N		η _{двиг.} [%]				Cos φ			Момент инерции [кгм ²]	Макс. вращающий момент M _{max} [Нм]
							I _{start} [А]	I _{start} [А]	1/2	3/4	1/1	1/2	3/4	1/1			
SL1.80.80.75.4.51E	3x220-240V D	8,6	7,5	4	1460	SD	26,3	189	85,7	87,2	87,0	0,72	0,81	0,86	0,1618	141	
SL1.80.80.75.4.51D	3x380-415V D	8,6	7,5	4	1460	SD	15,2	109	85,7	87,2	87,0	0,72	0,81	0,86	0,1618	141	
SL1.80.80.75.4.50B	3x400-415V D	8,6	7,5	4	1460	DOL	15,2	109	85,7	87,2	87,0	0,72	0,81	0,86	0,1618	141	

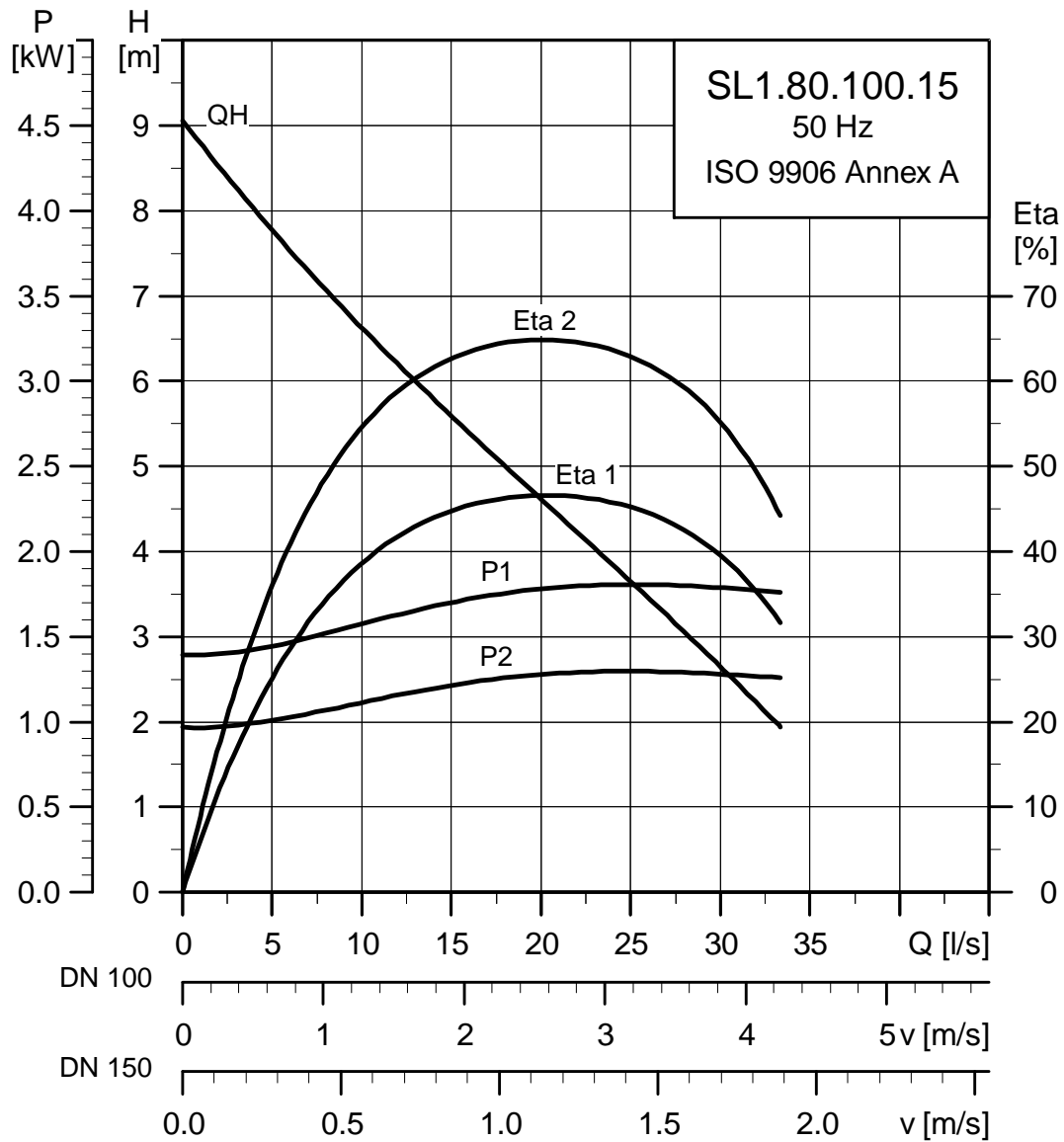
Данные насоса

Тип рабочего колеса	Макс. размер твёрдых включений	Максимальное давление	Макс. кол-во пусков в час	Макс. глубина погружения	Класс защиты	Класс изоляции	Макс. температура жидкости	pH
	[мм]	PN	[м]	[°C]				
Канальное	80	10	20	20	IP68	F	40	4-10

Диаграммы характеристик

SL1.80.100

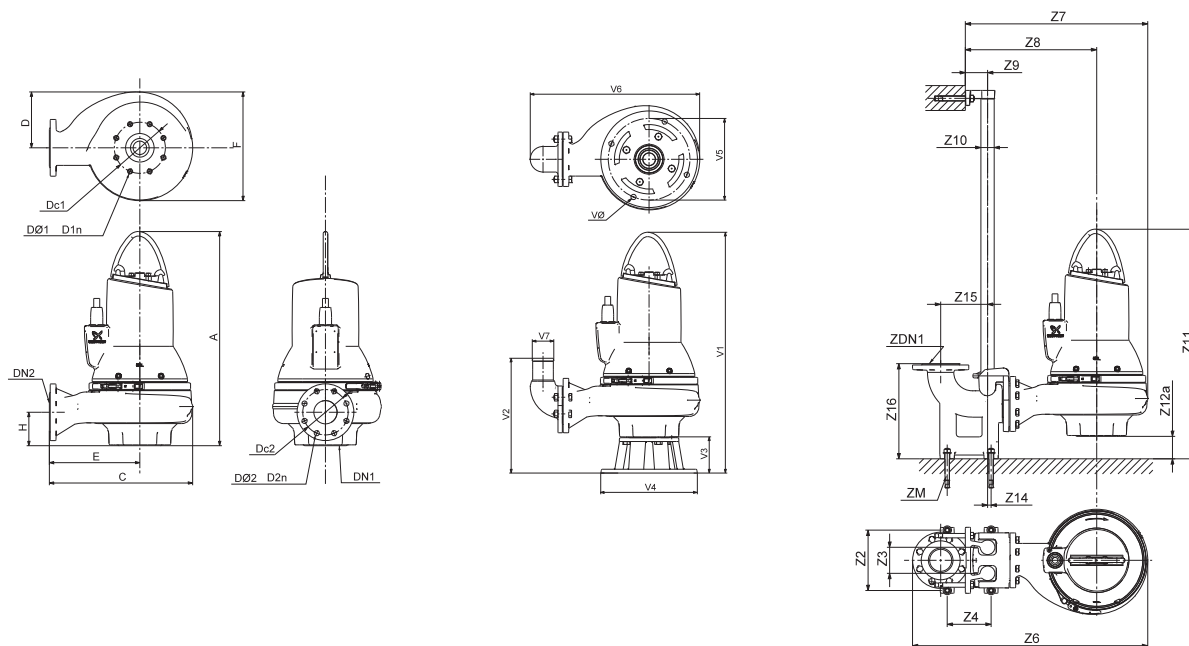
Диаграммы характеристик SL1.80.100.15



TMD4 3460 4608

Технические данные

Габаритные чертежи SL1.80.100.15



TM04 2793 3008/TM04 2794 3008/TM04 2795 3008

A	C	D	E	F	H	DN1	Dc1	DØ1 D1n	DN2	Dc2	DØ2 D2n	Вес [кг]			
682	435	171	272	347	112	100	180	8 x 18	100	180	8 x 18	96			
Z2	Z3	Z4	Z6	Z7	Z8	Z9	Z10	Z11	Z12a	Z14	Z15	Z16	Dc1	DN1	ZM
260	110	270	878	652	489	110	2"	830	148	0	220	413	180	100	4 x M16
V1	V2	V3	V4	V5	V6	V7	VØ								
812	369	130	355	300	591	100	19								

Данные электрооборудования

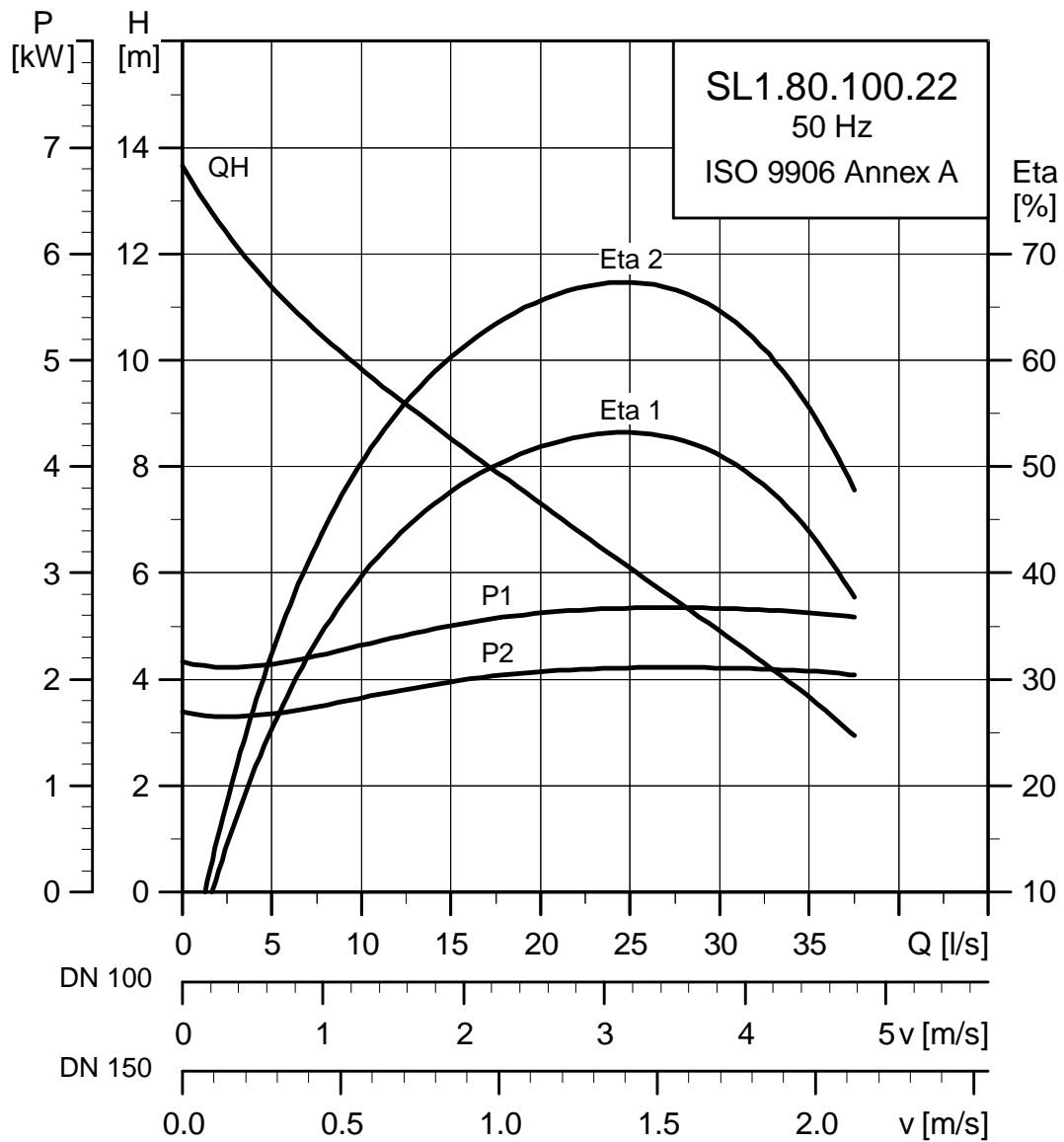
Тип насоса	Напряжение [В]	P1 [кВт]	P2 [кВт]	Число полюсов	об/мин	Схема включения при пуске	I _N I _{start}		η _{двиг.} [%]			Cos φ			Момент инерции [кгм ²]	Макс. вращающий момент M _{max} [Нм]
							[А]	[А]	1/2	3/4	1/1	1/2	3/4	1/1		
SL1.80.100.15.4.50E	3x220-240V D	2,1	1,5	4	1450	DOL	6,8	45	70,6	75,4	77,1	0,57	0,68	0,76	0,0492	34
SL1.80.100.15.4.50D	3x380-415V Y	2,1	1,5	4	1450	DOL	3,9	26	70,6	75,4	77,1	0,57	0,68	0,76	0,0492	34
SL1.80.100.15.4.50B	3x400-415V Y	2,1	1,5	4	1450	DOL	3,9	26	70,6	75,4	77,1	0,57	0,68	0,76	0,0492	34

Данные насоса

Тип рабочего колеса	Макс. размер твёрдых включений [мм]	Максимальное давление PN	Макс. кол-во пусков в час	Макс. глубина погружения [м]	Класс защиты	Класс изоляции	Макс. температура жидкости [°C]	pH
Канальное	80	10	20	20	IP68	F	40	4-10

Диаграммы характеристик

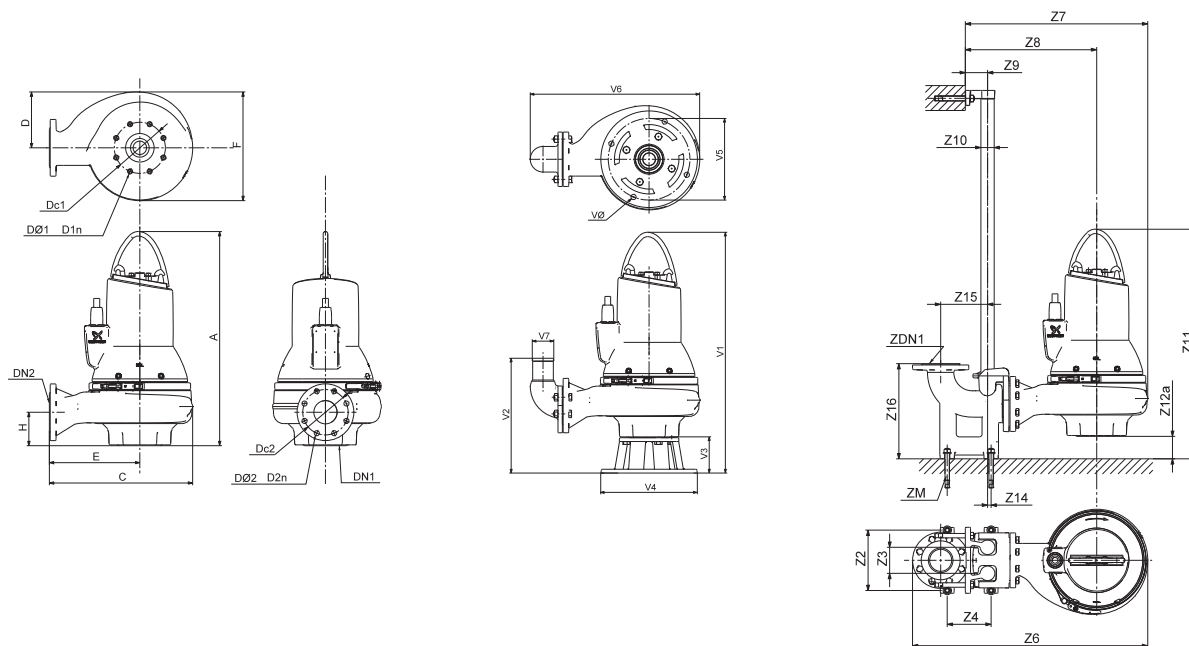
Диаграммы характеристик SL1.80.100.22



TM04 3461 4608

Технические данные

Габаритные чертежи SL1.80.100.22



TM04 2793 3008/TM04 2794 3008/TM04 2795 3008

A	C	D	E	F	H	DN1	Dc1	DØ1 D1n	DN2	Dc2	DØ2 D2n	Вес [кг]			
682	435	171	272	347	112	100	180	8 x 18	100	180	8 x 18	108			
Z2	Z3	Z4	Z6	Z7	Z8	Z9	Z10	Z11	Z12a	Z14	Z15	Z16	Dc1	DN1	ZM
260	110	270	878	652	489	110	2"	830	148	0	220	413	180	100	4 x M16
V1	V2	V3	V4	V5	V6	V7	VØ								
812	369	130	355	300	591	100	19								

Данные электрооборудования

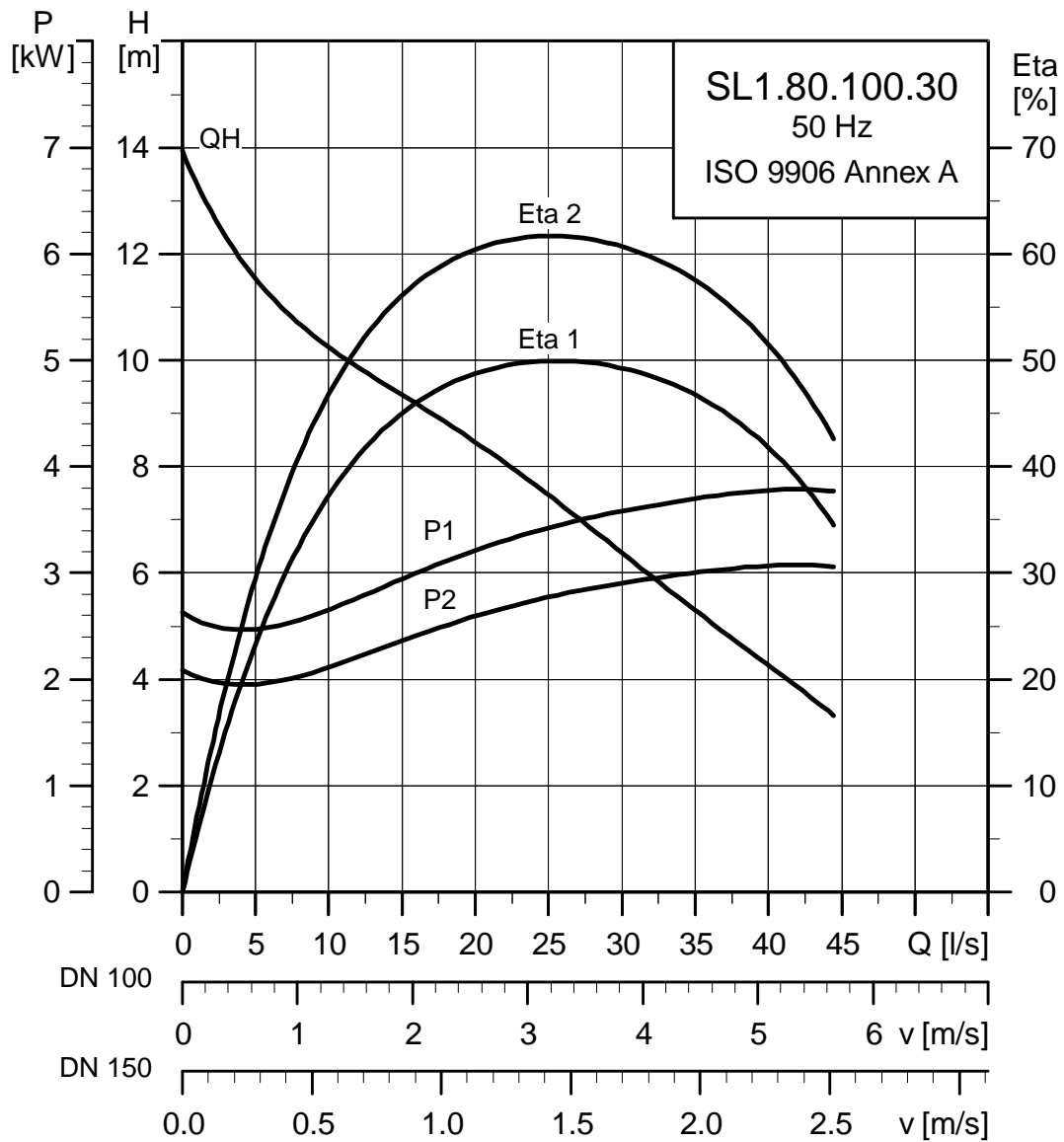
Тип насоса	Напряжение [В]	P1 [кВт]	P2 [кВт]	Число полюсов	об/мин	Схема включения при пуске	$\eta_{\text{двиг.}} [\%]$					$\cos \varphi$			Момент инерции [кгм ²]	Макс. вращающий момент M_{max} [Нм]
							I_N [А]	I_{start} [А]	1/2	3/4	1/1	1/2	3/4	1/1		
SL1.80.100.22.4.50E	3x220-240V D	2,9	2,2	4	1460	DOL	9,1	66	78,4	81,7	82,7	0,58	0,70	0,77	0,0570	50
SL1.80.100.22.4.51D	3x380-415V D	2,9	2,2	4	1460	SD	5,3	38,3	78,4	81,7	82,7	0,58	0,70	0,77	0,0570	50
SL1.80.100.22.4.50D	3x380-415V Y	2,9	2,2	4	1460	DOL	5,3	38,3	78,4	81,7	82,7	0,58	0,70	0,77	0,0570	50
SL1.80.100.22.4.50B	3x400-415V Y	2,9	2,2	4	1460	DOL	5,3	38,3	78,4	81,7	82,7	0,58	0,70	0,77	0,0570	50

Данные насоса

Тип рабочего колеса	Макс. размер твёрдых включений [мм]	Максимальное давление PN	Макс. кол-во пусков в час	Макс. глубина погружения [м]	Класс защиты	Класс изоляции	Макс. температура жидкости [°C]	pH
Канальное	80	10	20	20	IP68	F	40	4-10

Диаграммы характеристик

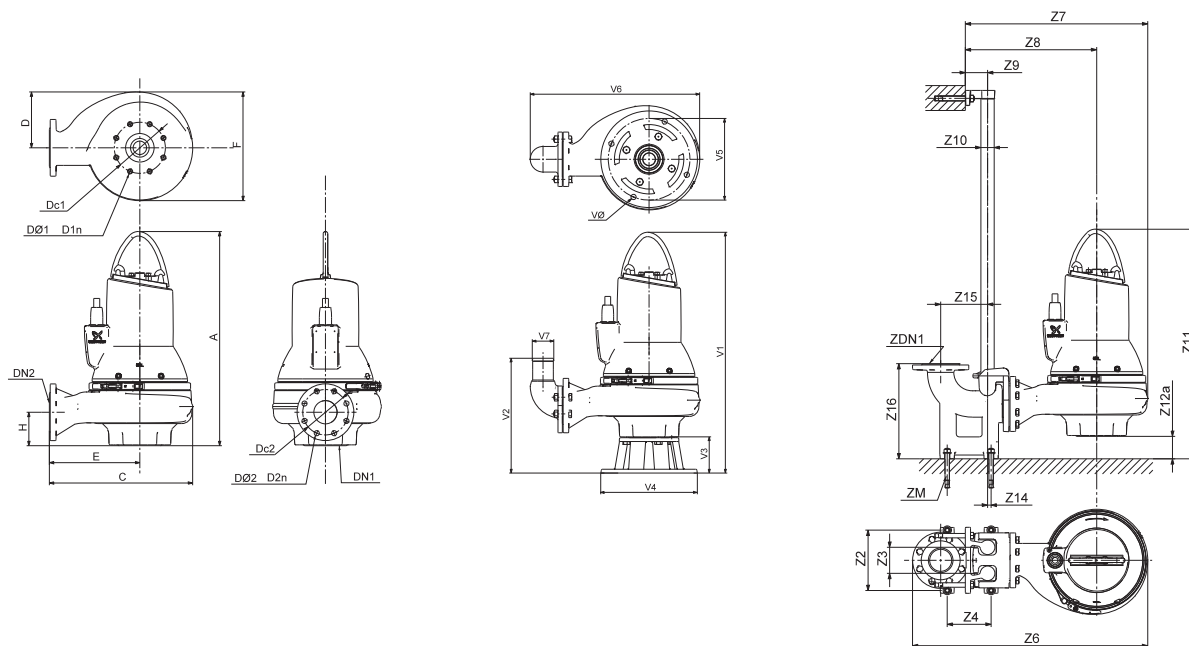
Диаграммы характеристик SL1.80.100.30



TMD4 3462 4608

Технические данные

Габаритные чертежи SL1.80.100.30



TM04 2793 3008/TM04 2794 3008/TM04 2795 3008

A	C	D	E	F	H	DN1	Dc1	DØ1 D1n	DN2	Dc2	DØ2 D2n	Вес [кг]			
726	505	200	319	397	118	100	180	8x18	100	180	8x18	139			
Z2	Z3	Z4	Z6	Z7	Z8	Z9	Z10	Z11	Z12a	Z14	Z15	Z16	Dc1	DN1	ZM
260	110	270	948	722	536	110	2"	830	122	0	220	413	180	100	4 x M16
V1	V2	V3	V4	V5	V6	V7	VØ								
856	395	130	355	300	647	100	19								

Данные электрооборудования

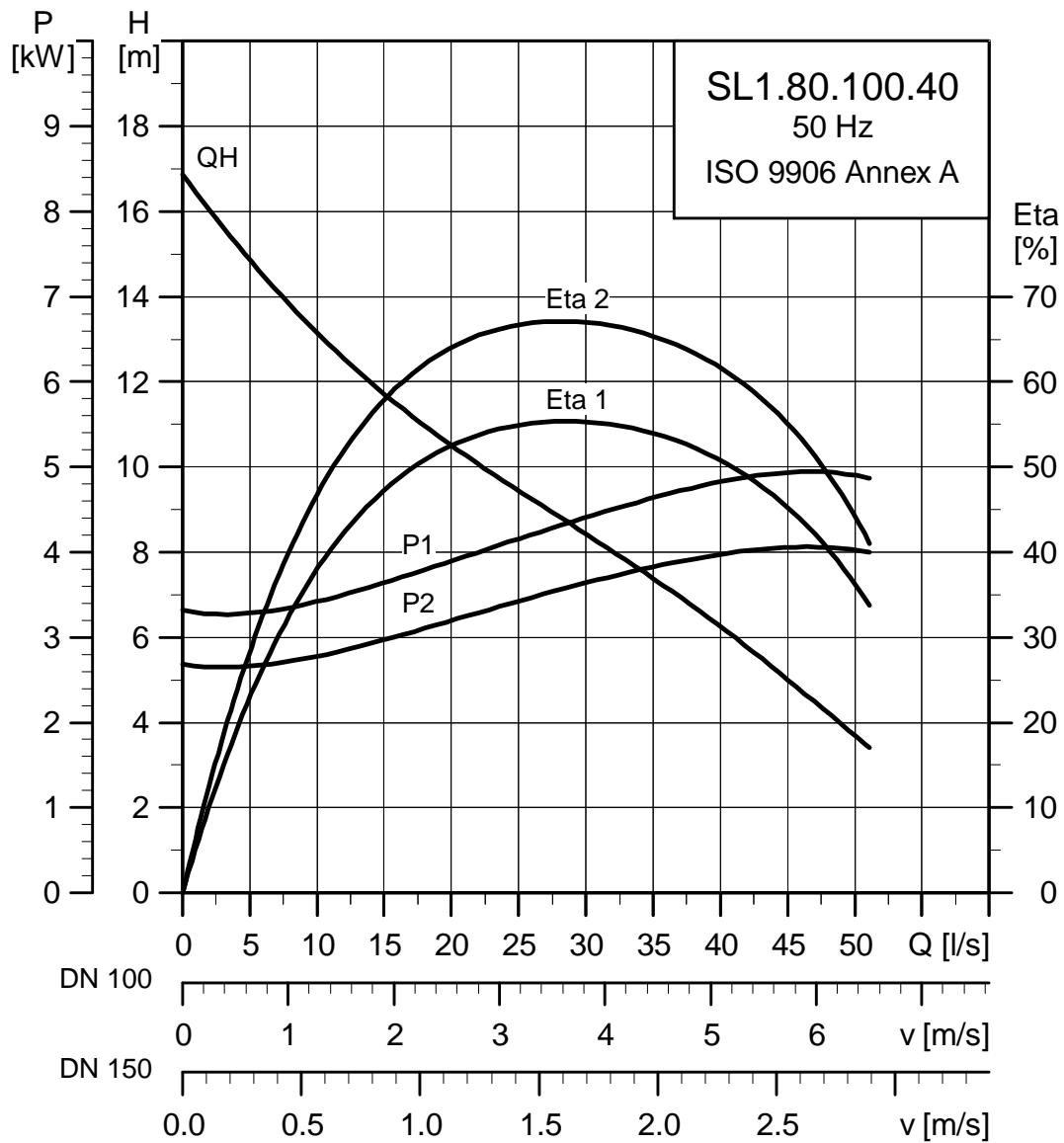
Тип насоса	Напряжение [В]	P1 [кВт]	P2 [кВт]	Число полюсов	об/мин	Схема включения при пуске	I _N I _{start}		η _{двиг.} [%]			Cos φ			Момент инерции [кгм ²]	Макс. вращающий момент M _{max} [Нм]
							[А]	[А]	1/2	3/4	1/1	1/2	3/4	1/1		
SL1.80.100.30.4.50E	3x220-240V D	3,7	3,0	4	1450	DOL	12,5	87	75,4	79,7	80,7	0,58	0,72	0,78	0,0966	64
SL1.80.100.30.4.51D	3x380-415V D	3,7	3,0	4	1450	SD	7,2	50	75,4	79,7	80,7	0,58	0,72	0,78	0,0966	64
SL1.80.100.30.4.50D	3x380-415V Y	3,7	3,0	4	1450	DOL	7,2	50	75,4	79,7	80,7	0,58	0,72	0,78	0,0966	64
SL1.80.100.30.4.50B	3x400-415V Y	3,7	3,0	4	1450	DOL	7,2	50	75,4	79,7	80,7	0,58	0,72	0,78	0,0966	64

Данные насоса

Тип рабочего колеса	Макс. размер твёрдых включений [мм]	Максимальное давление PN	Макс. кол-во пусков в час	Макс. глубина погружения [м]	Класс защиты	Класс изоляции	Макс. температура жидкости [°C]	pH
Канальное	80	10	20	20	IP68	F	40	4-10

Диаграммы характеристик

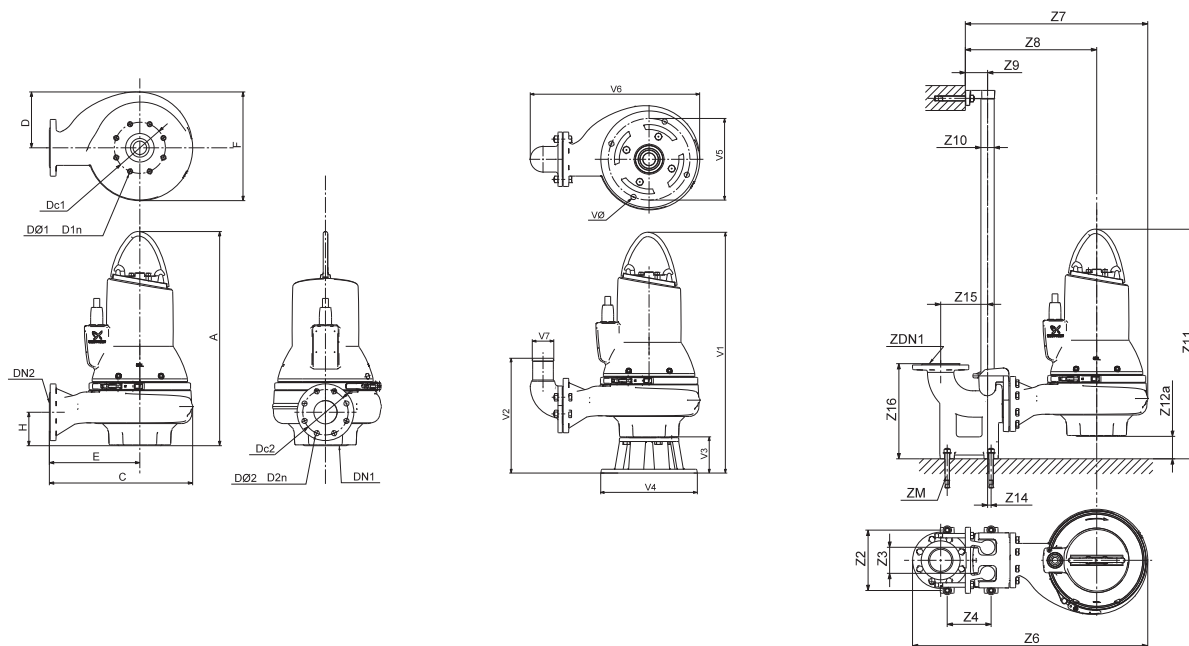
Диаграммы характеристик SL1.80.100.40



TM04 3457 4608

Технические данные

Габаритные чертежи SL1.80.100.40



TM04 2793 3008/TM04 2794 3008/TM04 2795 3008

A	C	D	E	F	H	DN1	Dc1	DØ1 D1n	DN2	Dc2	DØ2 D2n	Вес [кг]			
748	505	200	319	397	118	100	180	8x18	100	180	8x18	139			
Z2	Z3	Z4	Z6	Z7	Z8	Z9	Z10	Z11	Z12a	Z14	Z15	Z16	Dc1	DN1	ZM
260	110	270	948	722	536	110	2"	870	122	0	220	413	180	100	4 x M16
V1	V2	V3	V4	V5	V6	V7	VØ								
878	395	130	355	300	647	100	19								

Данные электрооборудования

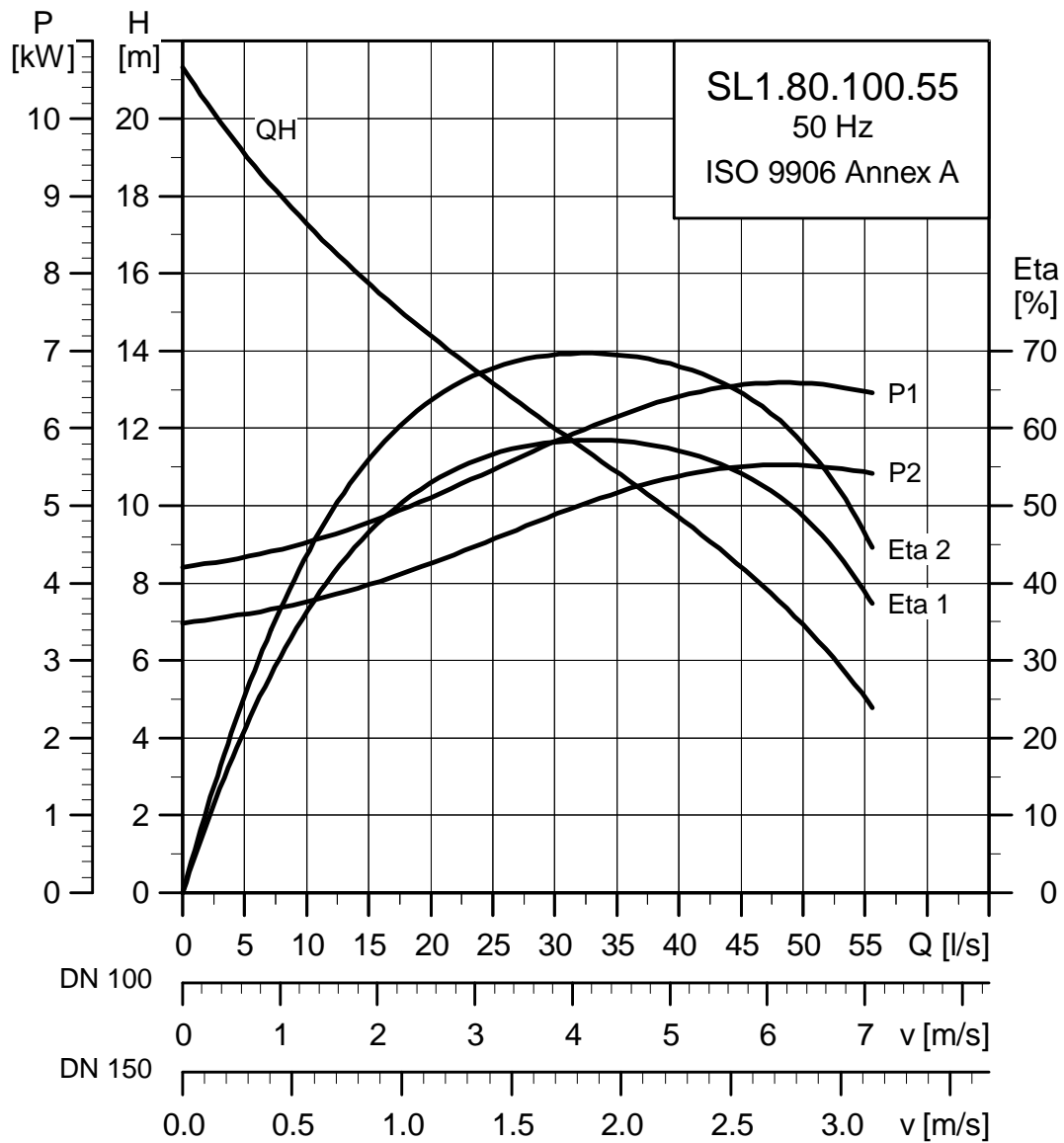
Тип насоса	Напряжение [В]	P1 [кВт]	P2 [кВт]	Число полюсов	об/мин	Схема включения при пуске	I _N I _{start}		η _{двиг.} [%]			Cos φ			Момент инерции [кгм ²]	Макс. вращающий момент M _{max} [Нм]
							[А]	[А]	1/2	3/4	1/1	1/2	3/4	1/1		
SL1.80.100.40.4.51E	3x220-240V D	4.8	4.0	4	1460	SD	16.9	88	78.6	82.3	83.6	0.53	0.66	0.75	0.1141	90
SL1.80.100.40.4.51D	3x380-415V D	4.8	4.0	4	1460	SD	9.7	51	78.6	82.3	83.6	0.53	0.66	0.75	0.1141	90
SL1.80.100.40.4.50B	3x400-415V D	4.8	4.0	4	1460	DOL	9.7	51	78.6	82.3	83.6	0.53	0.66	0.75	0.1141	90

Данные насоса

Тип рабочего колеса	Макс. размер твёрдых включений [мм]	Максимальное давление PN	Макс. кол-во пусков в час	Макс. глубина погружения [м]	Класс защиты	Класс изоляции	Макс. температура жидкости [°C]	pH
Канальное	80	10	20	20	IP68	F	40	4-10

Диаграммы характеристик

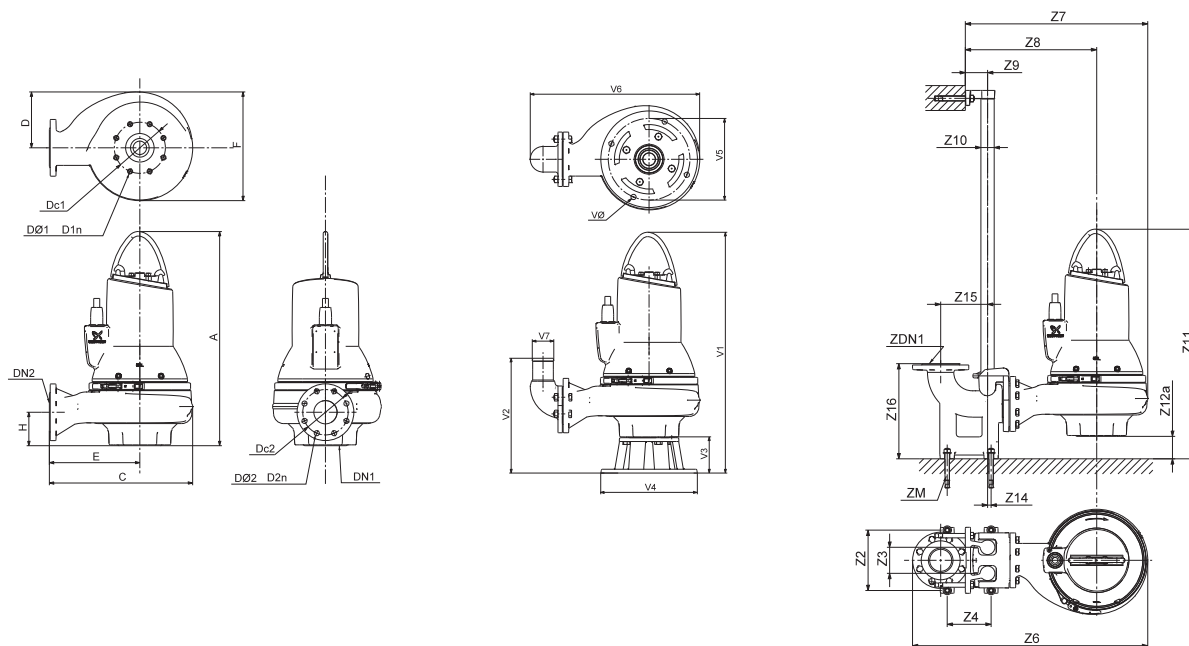
Диаграммы характеристик SL1.80.100.55



TM04 3458 4608

Технические данные

Габаритные чертежи SL1.80.100.55



TM04 2793 3008/TM04 2794 3008/TM04 2795 3008

A	C	D	E	F	H	DN1	Dc1	DØ1 D1n	DN2	Dc2	DØ2 D2n	Вес [кг]			
755	505	200	319	397	118	100	180	8 x 18	100	180	8 x 18	150			
Z2	Z3	Z4	Z6	Z7	Z8	Z9	Z10	Z11	Z12a	Z14	Z15	Z16	Dc1	DN1	ZM
260	110	270	948	722	536	110	2"	870	122	0	220	413	180	100	4 x M16
V1	V2	V3	V4	V5	V6	V7	VØ								
8858	395	130	355	300	647	100	19								

Данные электрооборудования

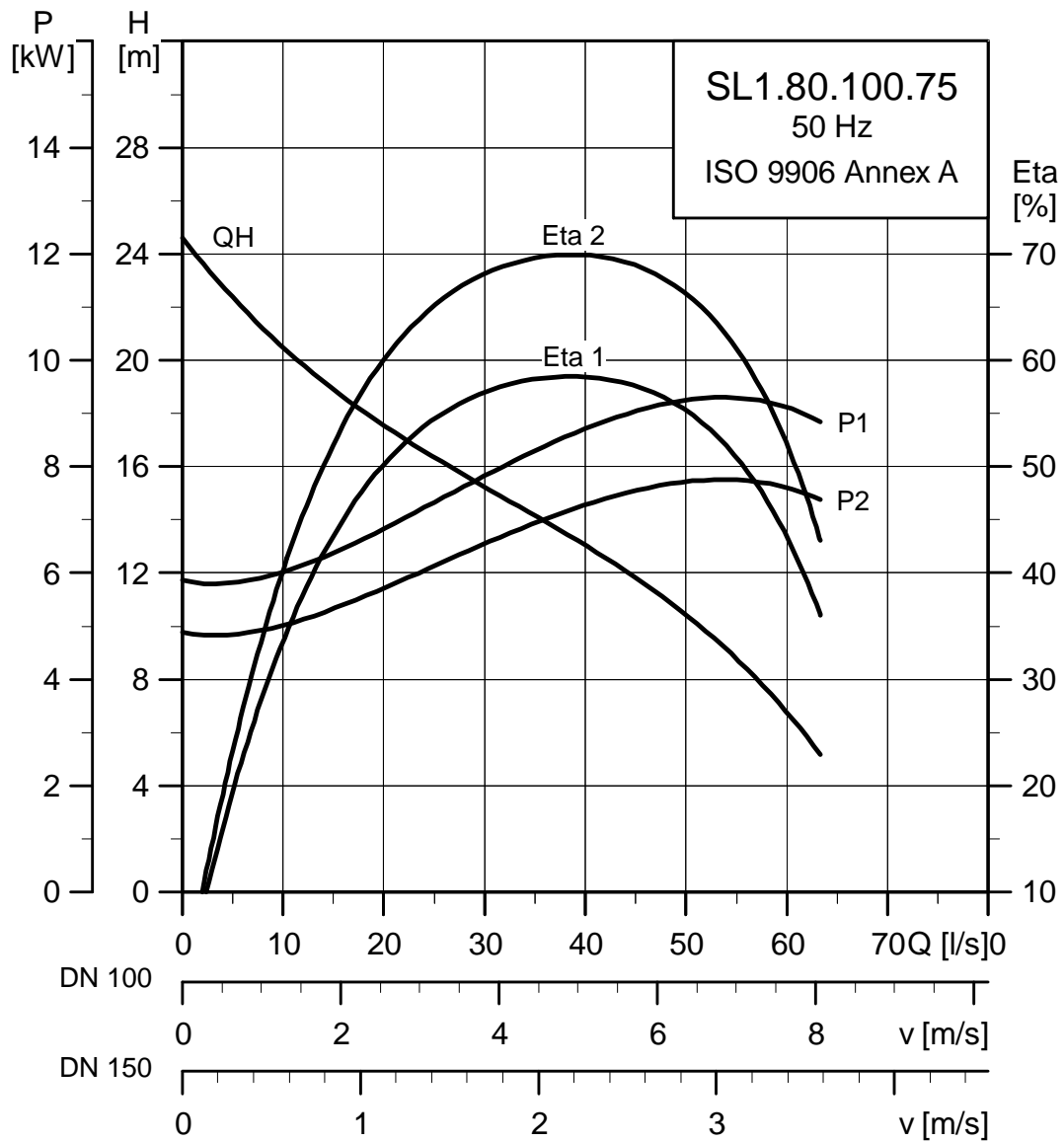
Тип насоса	Напряжение [В]	P1 [кВт]	P2 [кВт]	Число полюсов	об/мин	Схема включения при пуске	I _N I _{start} η _{двиг.} [%] Cos φ							Момент инерции [кгм ²]	Макс. вращающий момент M _{max} [Нм]	
							[А]	[А]	1/2	3/4	1/1	1/2	3/4			1/1
SL1.80.100.55.4.51E	3x220-240V D	6,4	5,5	4	1460	SD	20,4	140	82,0	84,8	85,6	0,67	0,77	0,82	0,1295	110
SL1.80.100.55.4.51D	3x380-415V D	6,4	5,5	4	1460	SD	11,8	81	82,0	84,8	85,6	0,67	0,77	0,82	0,1295	110
SL1.80.100.55.4.50B	3x400-415V D	6,4	5,5	4	1460	DOL	11,8	81	82,0	84,8	85,6	0,67	0,77	0,82	0,1295	110

Данные насоса

Тип рабочего колеса	Макс. размер твёрдых включений [мм]	Максимальное давление PN	Макс. кол-во пусков в час	Макс. глубина погружения [м]	Класс защиты	Класс изоляции	Макс. температура жидкости [°C]	pH
Канальное	80	10	20	20	IP68	F	40	4-10

Диаграммы характеристик

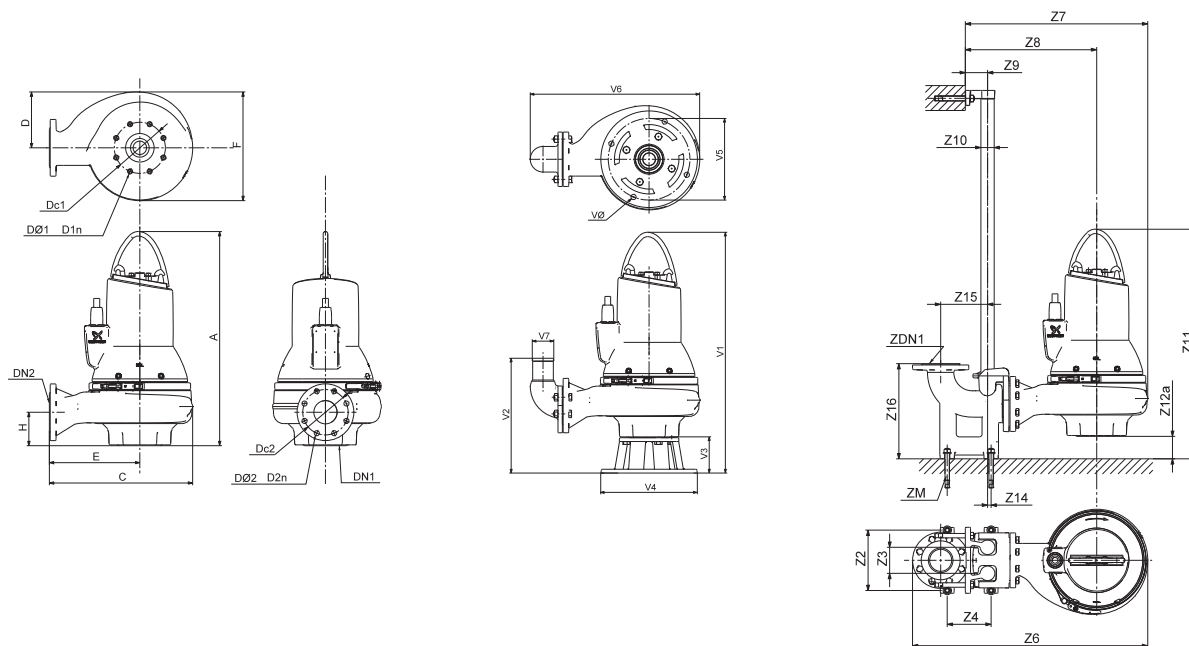
Диаграммы характеристик SL1.80.100.75



TM04 3458 4608

Технические данные

Габаритные чертежи SL1.80.100.75



TM04 2793 3008/TM04 2794 3008/TM04 2795 3008

A	C	D	E	F	H	DN1	Dc1	DØ1 D1n	DN2	Dc2	DØ2 D2n	Вес [кг]			
818	530	217	328	423	118	100	180	8 x 18	100	180	8 x 18	194			
Z2	Z3	Z4	Z6	Z7	Z8	Z9	Z10	Z11	Z12a	Z14	Z15	Z16	Dc1	DN1	ZM
260	110	270	972	747	545	110	2"	940	122	0	220	413	180	100	4 x M16
V1	V2	V3	V4	V5	V6	V7	VØ								
948	395	130	355	300	672	100	19								

Данные электрооборудования

Тип насоса	Напряжение [В]	P1 [кВт]	P2 [кВт]	Число полюсов	об/мин	Схема включения при пуске	I _N			η _{двиг.} [%]			Cos φ			Момент инерции [кгм ²]	Макс. вращающий момент M _{max} [Нм]
							[А]	[А]	[А]	1/2	3/4	1/1	1/2	3/4	1/1		
SL1.80.100.75.4.51E	3x220-240V D	8,6	7,5	4	1460	SD	26,3	189	85,7	87,2	87,0	0,72	0,81	0,86	0,1618	141	
SL1.80.100.75.4.51D	3x380-415V D	8,6	7,5	4	1460	SD	15,2	109	85,7	87,2	87,0	0,72	0,81	0,86	0,1618	141	
SL1.80.100.75.4.50B	3x400-415V D	8,6	7,5	4	1460	DOL	15,2	109	85,7	87,2	87,0	0,72	0,81	0,86	0,1618	141	

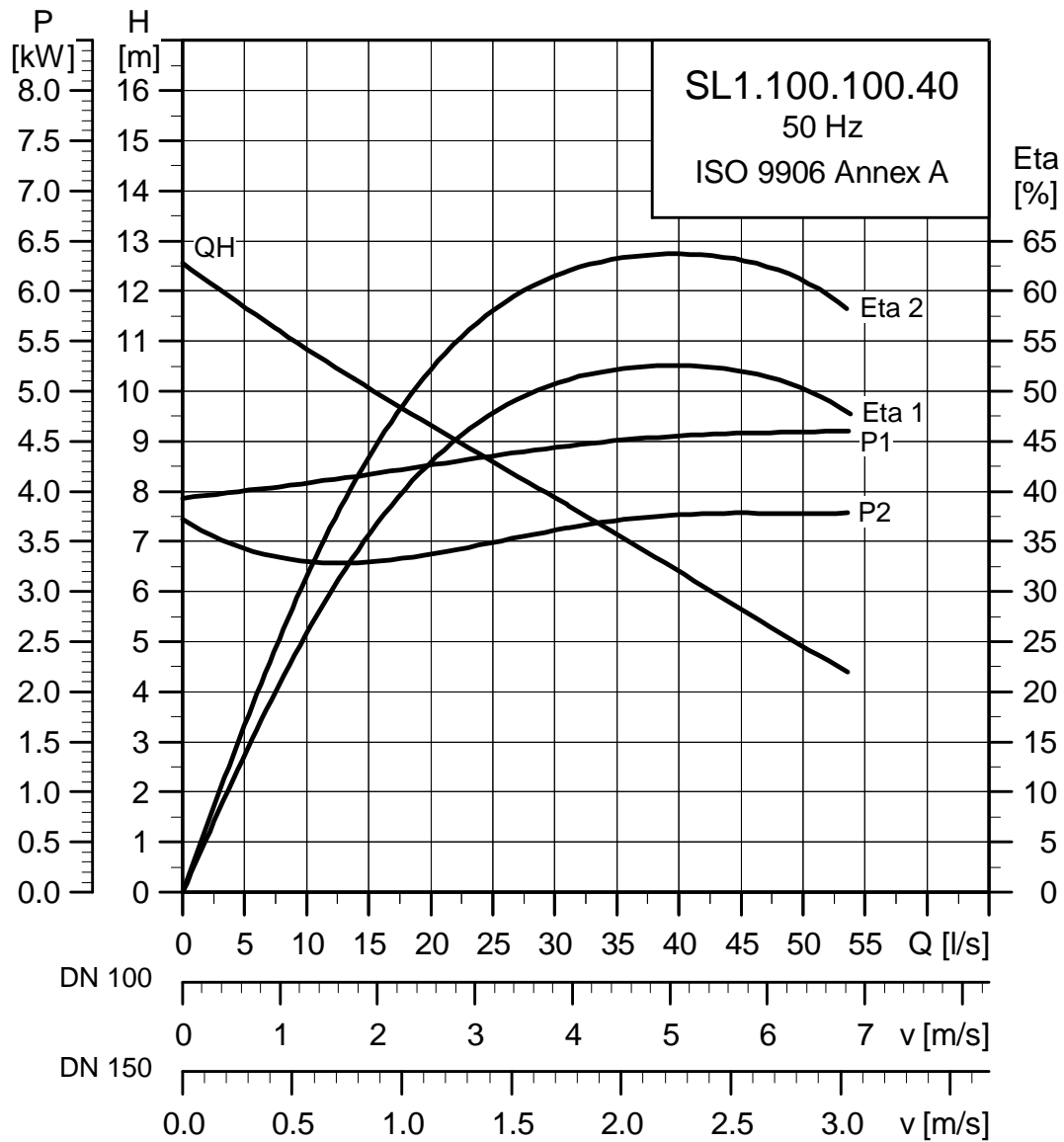
Данные насоса

Тип рабочего колеса	Макс. размер твёрдых включений	Максимальное давление	Макс. кол-во пусков в час	Макс. глубина погружения	Класс защиты	Класс изоляции	Макс. температура жидкости	pH
	[мм]	PN		[м]			[°C]	
Канальное	80	10	20	20	IP68	F	40	4-10

Диаграммы характеристик

SL1.100.100

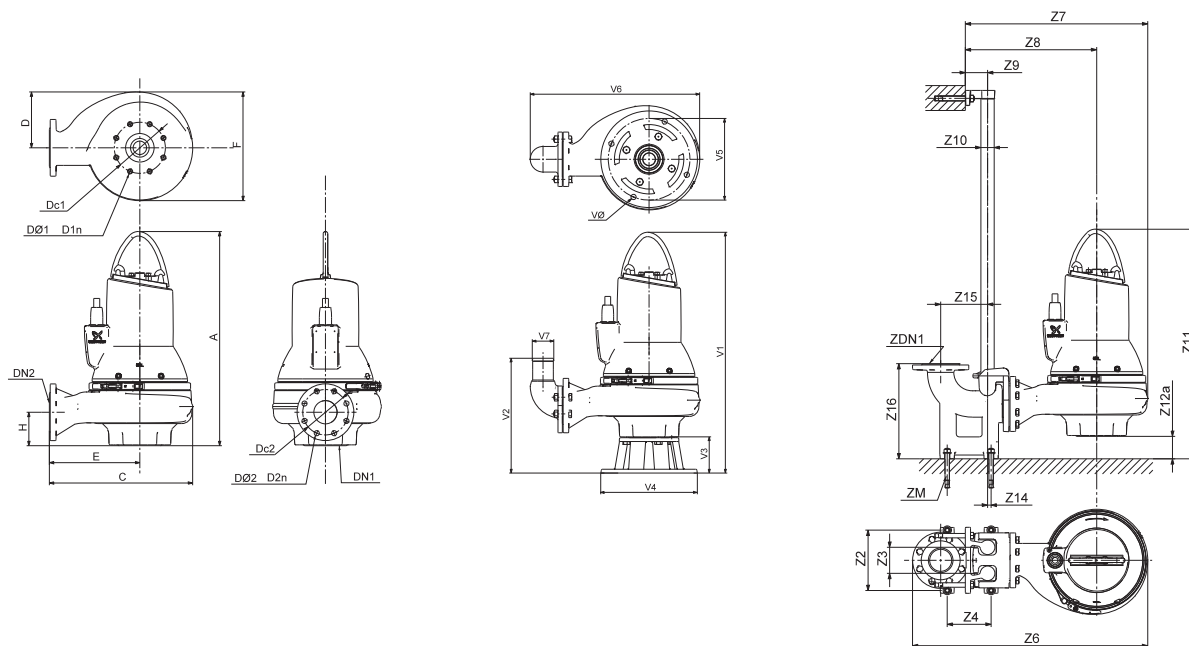
Диаграммы характеристик SL1.100.100.40



TM04 3524 4608

Технические данные

Габаритные чертежи SL1.100.100.40



TM04 2793 3008/TM04 2794 3008/TM04 2795 3008

A	C	D	E	F	H	DN1	Dc1	DØ1 D1n	DN2	Dc2	DØ2 D2n	Вес [кг]			
755	541	200	320	438	115	150	240	8 x 22	100	180	8 x 18	155			
Z2	Z3	Z4	Z6	Z7	Z8	Z9	Z10	Z11	Z12a	Z14	Z15	Z16	Dc1	DN1	ZM
260	110	270	983	758	537	110	2"	879	125	0	220	413	240	150	4 x M16
V1	V2	V3	V4	V5	V6	V7	VØ								
941	445	186	450	400	711	100	22								

Данные электрооборудования

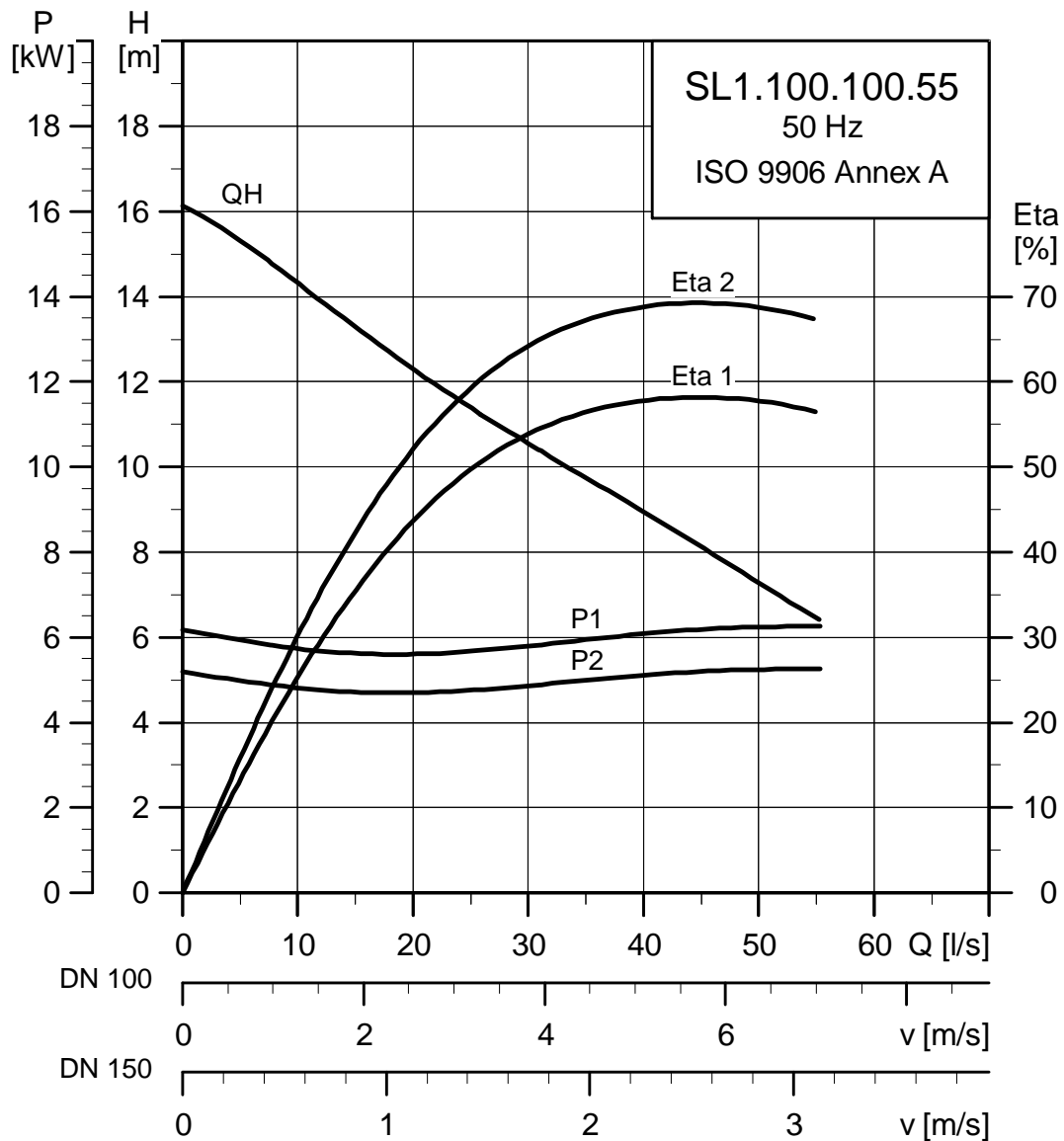
Тип насоса	Напряжение [В]	P1 [кВт]	P2 [кВт]	Число полюсов	Схема включения при пуске	об/мин	I _N [А]	I _{start} [А]	η _{двиг.} [%]						Cos φ	Момент инерции [кгм ²]	Макс. вращающий момент M _{max} [Нм]
									1/2	3/4	1/1	1/2	3/4	1/1			
SL1.100.100.40.4.51E	3x220-240V D	4,8	4,0	4	SD	1460	16,9	88	78,6	82,3	83,6	0,53	0,66	0,75	0,1222	90	
SL1.100.100.40.4.51D	3x380-415V D	4,8	4,0	4	SD	1460	9,7	51	78,6	82,3	83,6	0,53	0,66	0,75	0,1222	90	
SL1.100.100.40.4.50B	3x400-415V D	4,8	4,0	4	DOL	1460	9,7	51	78,6	82,3	83,6	0,53	0,66	0,75	0,1222	90	

Данные насоса

Тип рабочего колеса	Макс. размер твёрдых включений	Максимальное давление	Макс. кол-во пусков в час	Макс. глубина погружения	Класс защиты	Класс изоляции	Макс. температура жидкости	pH
	[мм]						PN	
Канальное	100	10	20	20	IP68	F	40	4-10

Диаграммы характеристик

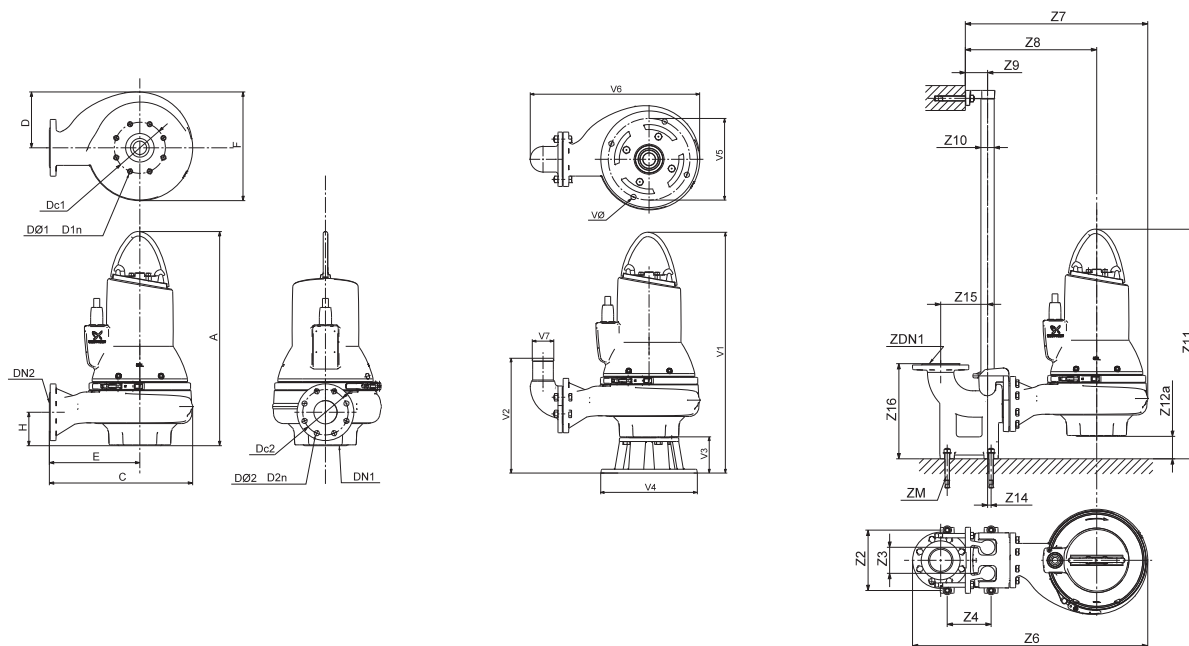
Диаграммы характеристик SL1.100.100.55



TM04 3525 4608

Технические данные

Габаритные чертежи SL1.100.100.55



TM04 2793 3008/TM04 2794 3008/TM04 2795 3008

A	C	D	E	F	H	DN1	Dc1	DØ1 D1n	DN2	Dc2	DØ2 D2n	Вес [кг]			
762	541	200	320	438	115	150	240	8 x 22	100	180	8 x 18	161			
Z2	Z3	Z4	Z6	Z7	Z8	Z9	Z10	Z11	Z12a	Z14	Z15	Z16	Dc1	DN1	ZM
260	110	270	983	758	537	110	2"	886.	125	0	220	413	240	150	4 x M16
V1	V2	V3	V4	V5	V6	V7	VØ								
948	445	186	450	400	711	100	22								

Данные электрооборудования

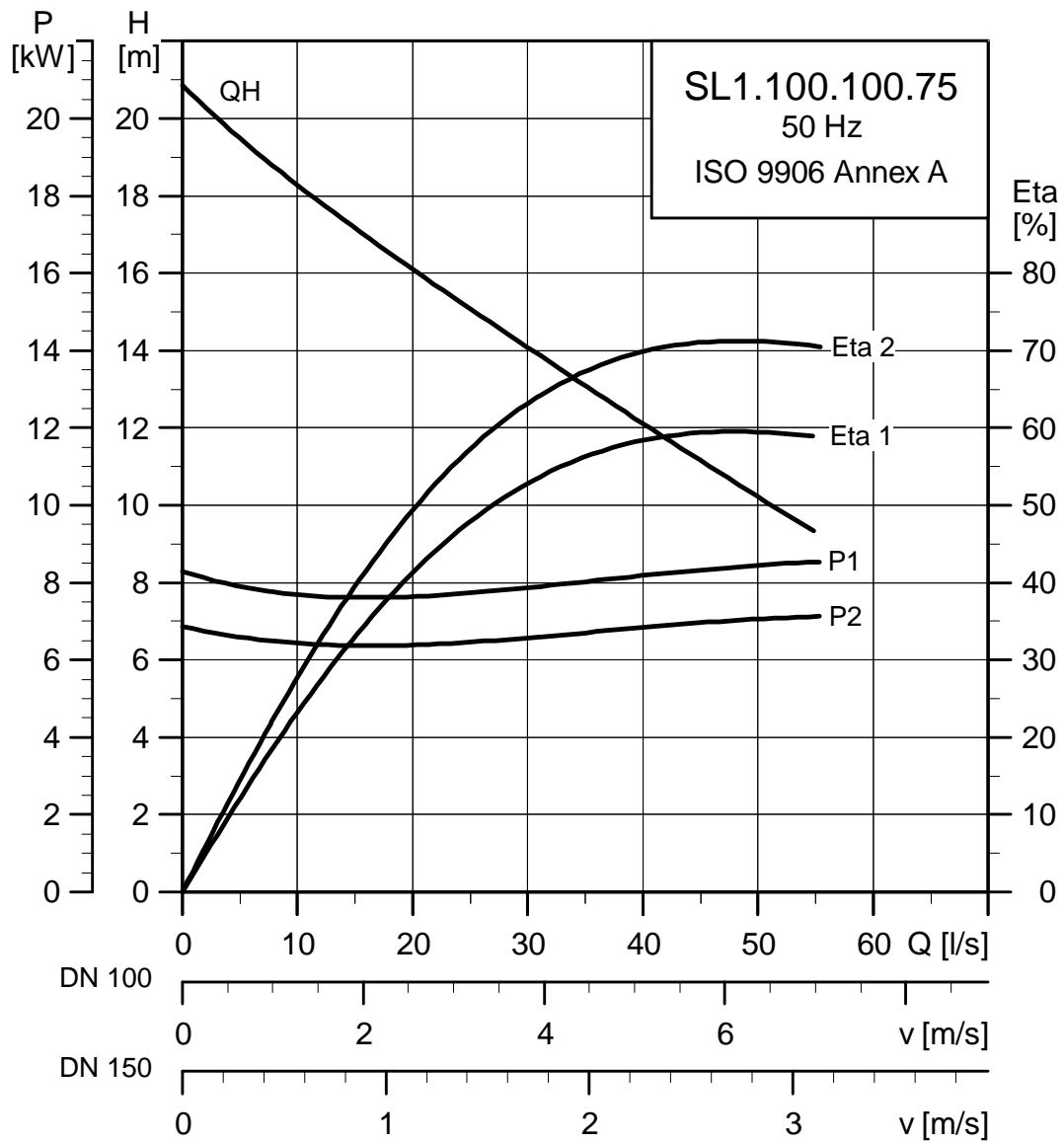
Тип насоса	Напряжение [В]	P1 [кВт]	P2 [кВт]	Число полюсов	об/мин	Схема включения при пуске	$\eta_{\text{двиг.}} [\%]$					$\cos \varphi$			Момент инерции [кгм ²]	Макс. вращающий момент M_{max} [Нм]
							I_N [А]	I_{start} [А]	1/2	3/4	1/1	1/2	3/4	1/1		
SL1.100.100.55.4.51E	3x220-240V D	6,4	5,5	4	1460	SD	20,4	140	82,0	84,8	85,6	0,67	0,77	0,82	0,1393	110
SL1.100.100.55.4.51D	3x380-415V D	6,4	5,5	4	1460	SD	11,8	81	82,0	84,8	85,6	0,67	0,77	0,82	0,1393	110
SL1.100.100.55.4.50B	3x400-415V D	6,4	5,5	4	1460	DOL	11,8	81	82,0	84,8	85,6	0,67	0,77	0,82	0,1393	110

Данные насоса

Тип рабочего колеса	Макс. размер твёрдых включений	Максимальное давление	Макс. кол-во пусков в час	Макс. глубина погружения	Класс защиты	Класс изоляции	Макс. температура жидкости	pH
	[мм]	PN		[м]			[°C]	
Канальное	100	10	20	20	IP68	F	40	4-10

Диаграммы характеристик

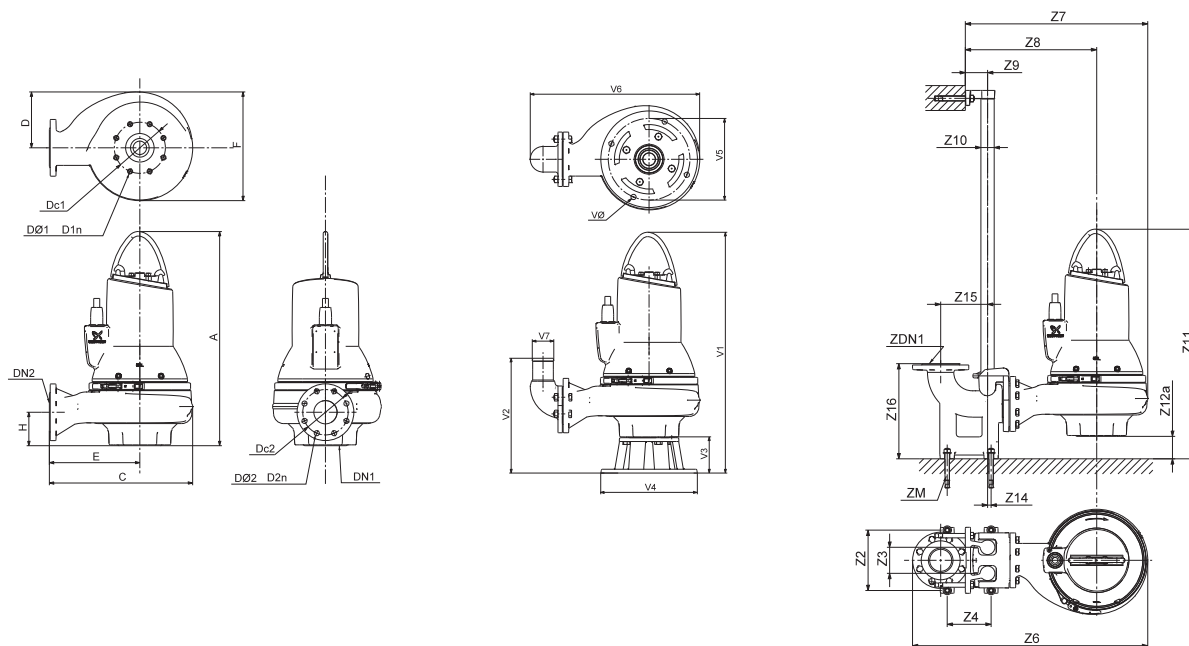
Диаграммы характеристик SL1.100.100.75



TM04 3526 4608

Технические данные

Габаритные чертежи SL1.100.100.75



TM04 2793 3008/TM04 2794 3008/TM04 2795 3008

A	C	D	E	F	H	DN1	Dc1	DØ1 D1n	DN2	Dc2	DØ2 D2n	Вес [кг]			
827	541	217	312	462	115	150	240	8x22	100	180	8x18	202			
Z2	Z3	Z4	Z6	Z7	Z8	Z9	Z10	Z11	Z12a	Z14	Z15	Z16	Dc1	DN1	ZM
260	110	270	983	758	529	110	2"	951	125	0	220	413	240	150	4 x M16
V1	V2	V3	V4	V5	V6	V7	VØ								
1013	445	186	450	400	706	100	22								

Данные электрооборудования

Тип насоса	Напряжение [В]	P1 [кВт]	P2 [кВт]	Число полюсов	об/мин	Схема включения при пуске	I _N		η _{двиг.} [%]			Cos φ			Момент инерции [кгм ²]	Макс. вращающий момент M _{max} [Нм]
							[А]	[А]	1/2	3/4	1/1	1/2	3/4	1/1		
SL1.100.100.75.4.51E	3x220-240V D	8,6	7,5	4	1460	SD	26,3	189	85,7	87,2	87,0	0,72	0,81	0,86	0,1860	141
SL1.100.100.75.4.51D	3x380-415V D	8,6	7,5	4	1460	SD	15,2	109	85,7	87,2	87,0	0,72	0,81	0,86	0,1860	141
SL1.100.100.75.4.50B	3x400-415V D	8,6	7,5	4	1460	DOL	15,2	109	85,7	87,2	87,0	0,72	0,81	0,86	0,1860	141

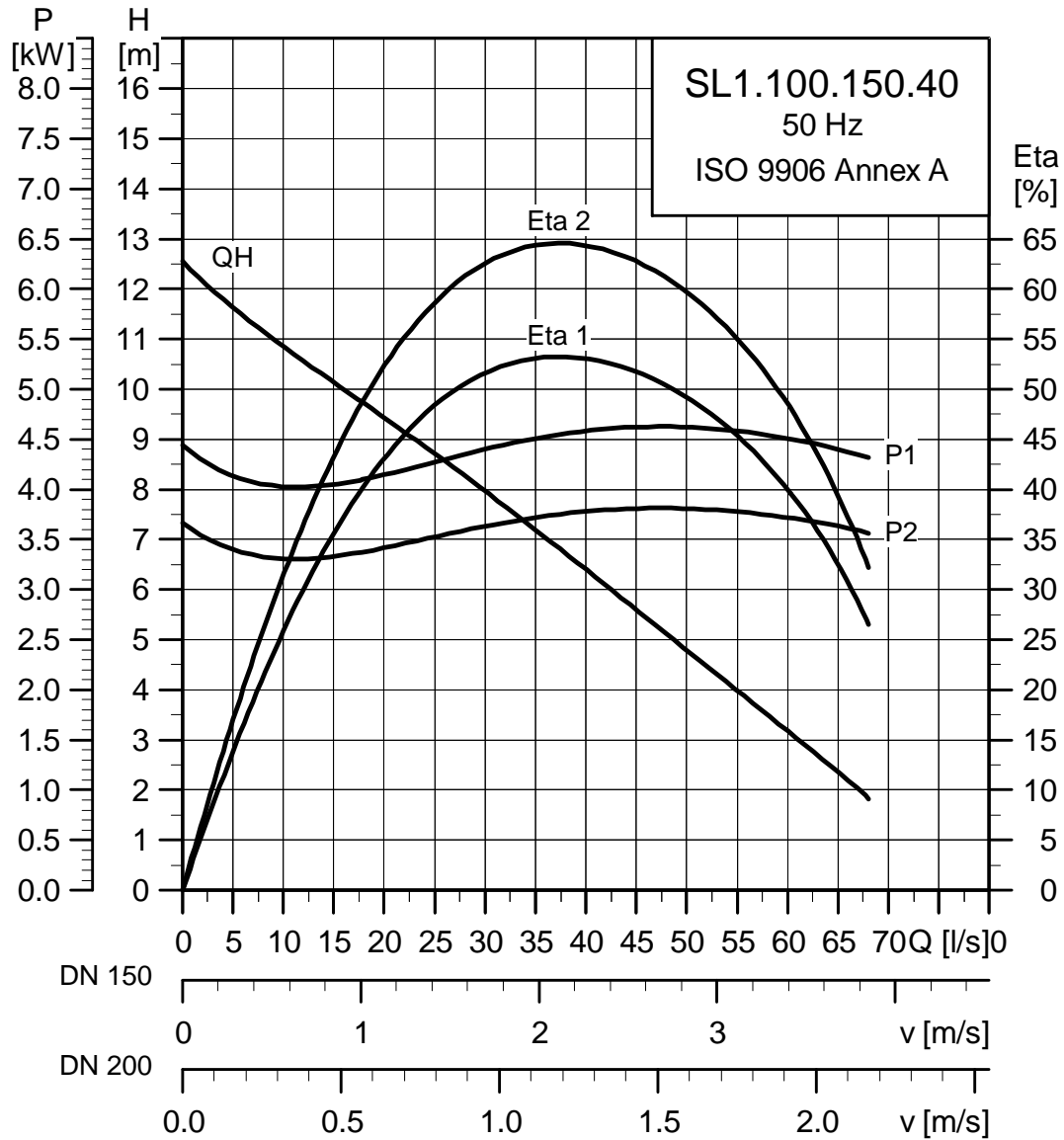
Данные насоса

Тип рабочего колеса	Макс. размер твёрдых включений [мм]	Максимальное давление PN	Макс. кол-во пусков в час	Макс. глубина погружения [м]	Класс защиты	Класс изоляции	Макс. температура жидкости [°C]	pH
Канальное	100	10	20	20	IP68	F	40	4-10

Диаграммы характеристик

SL1.100.150

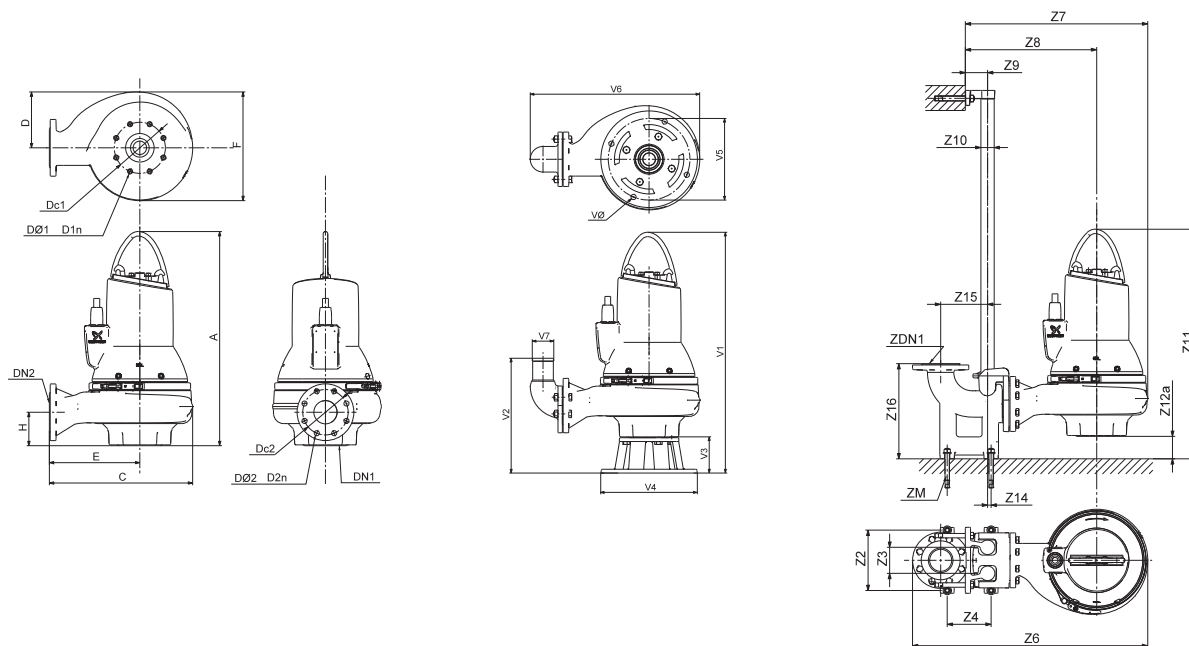
Диаграммы характеристик SL1.100.150.40



TM04 3527 4608

Технические данные

Габаритные чертежи SL1.100.150.40



TM04 2793 3008/TM04 2794 3008/TM04 2795 3008

Тип насоса	A	C	D	E	F	H	DN1	Dc1	DØ1 D1n	DN2	Dc2	DØ2 D2n	Вес [кг]			
SL1.100.150.40	755	541	200	320	440	143	150	240	8 x 22	150	240	8 x 22	157			
Тип насоса	Z2	Z3	Z4	Z6	Z7	Z8	Z9	Z10	Z11	Z12a	Z14	Z15	Z16	Dc1	DN1	ZM
SL1.100.150.40	300	110	340	1093	780	559	110	2"	919	164	0	280	450	240	150	4 x M16
Тип насоса	V1	V2	V3	V4	V5	V6	V7	VØ								
SL1.100.150.40	941	555	186	450	400	807	150	22								

Данные электрооборудования

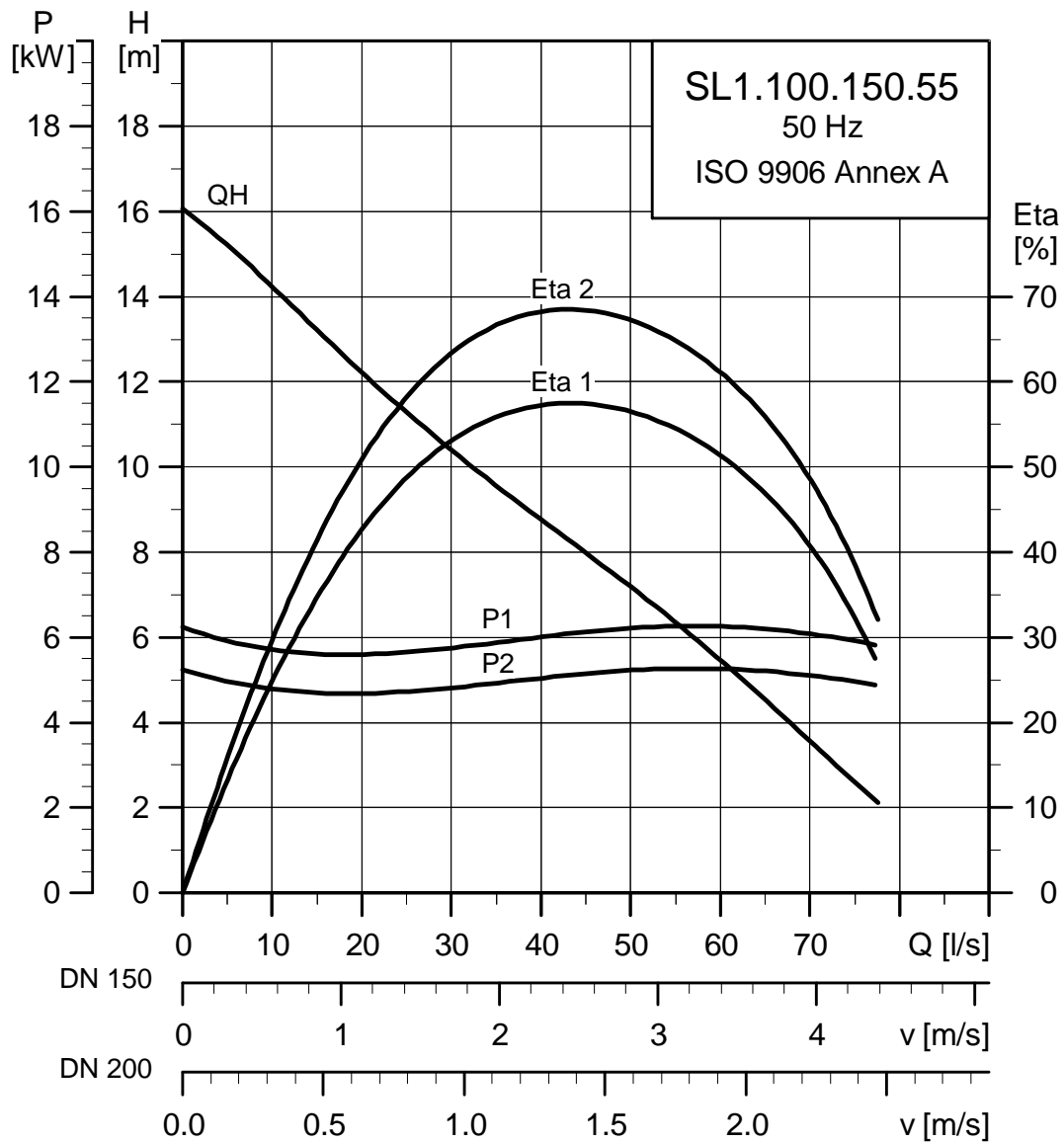
Тип насоса	Напряжение [В]	P1 [кВт]	P2 [кВт]	Число полюсов	об/мин	Схема включения при пуске	I_N				I_{start}				$\eta_{двиг.} [\%]$				$\cos \varphi$		Момент инерции [кгм ²]	Макс. вращающий момент M_{max} [Нм]
							[А]	[А]	1/2	3/4	1/1	1/2	3/4	1/1	1/2	3/4	1/1	1/2	3/4	1/1		
SL1.100.150.40.4.51E	3x220-240V D	4,8	4,0	4	1460	SD	16,9	88	78,6	82,3	83,6	0,53	0,66	0,75	0,1222	90						
SL1.100.150.40.4.51D	3x380-415V D	4,8	4,0	4	1460	SD	9,7	51	78,6	82,3	83,6	0,53	0,66	0,75	0,1222	90						
SL1.100.150.40.4.50B	3x400-415V D	4,8	4,0	4	1460	DOL	9,7	51	78,6	82,3	83,6	0,53	0,66	0,75	0,1222	90						

Данные насоса

Тип рабочего колеса	Макс. размер твёрдых включений		Максимальное давление PN	Макс. кол-во пусков в час	Макс. глубина погружения [м]	Класс защиты	Класс изоляции	Макс. температура жидкости [°C]	pH
	[мм]								
Канальное	100		10	20	20	IP68	F	40	4-10

Диаграммы характеристик

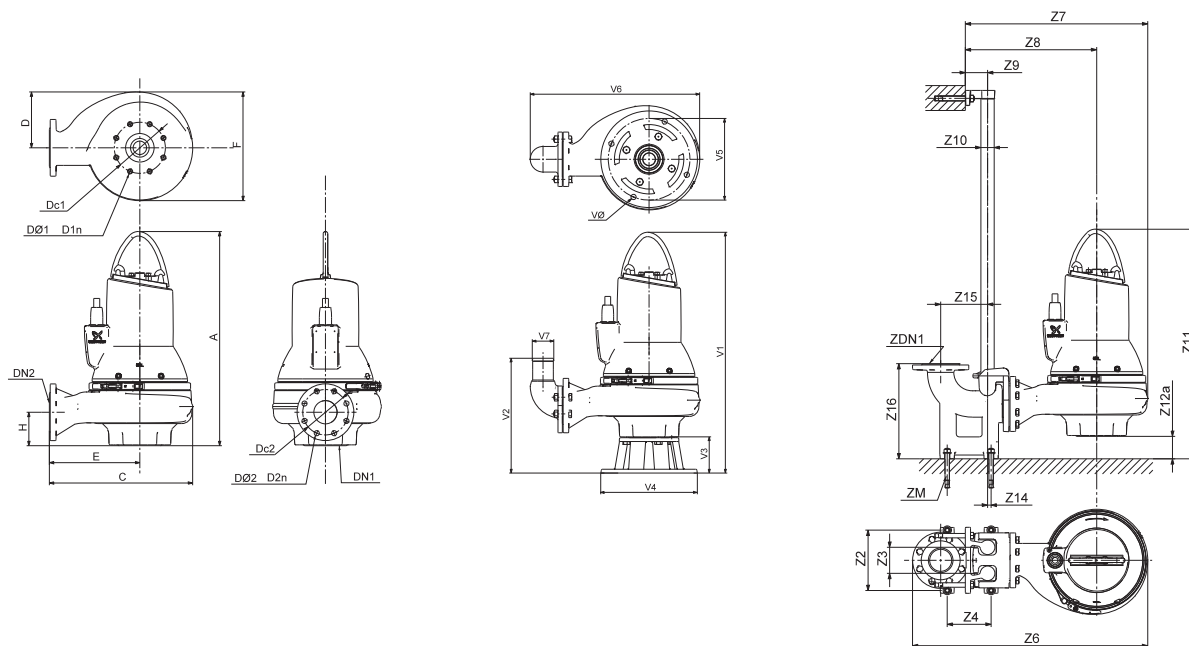
Диаграммы характеристик SL1.100.150.55



TM04 3528 4608

Технические данные

Габаритные чертежи SL1.100.150.55



TM04 2793 3008/TM04 2794 3008/TM04 2795 3008

A	C	D	E	F	H	DN1	Dc1	DØ1 D1n	DN2	Dc2	DØ2 D2n	Вес [кг]			
762	541	200	320	440	143	150	240	8 x 22	150	240	8 x 22	163			
Z2	Z3	Z4	Z6	Z7	Z8	Z9	Z10	Z11	Z12a	Z14	Z15	Z16	Dc1	DN1	ZM
300	110	340	1093	780	559	110	2"	926	164	0	280	450	240	150	4 x M16
V1	V2	V3	V4	V5	V6	V7	VØ								
948	555	186	450	400	807	150	22								

Данные электрооборудования

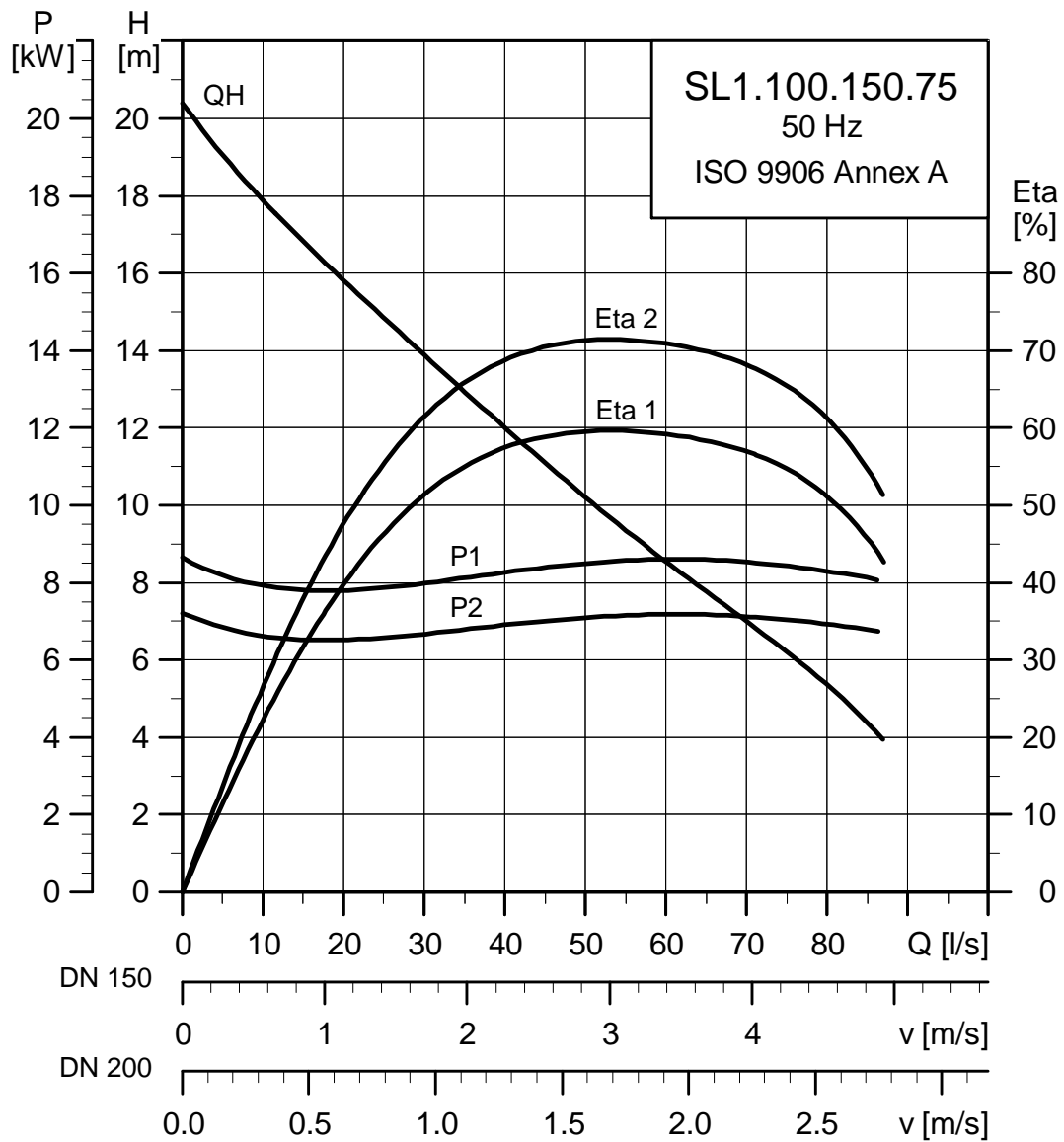
Тип насоса	Напряжение [В]	P1 [кВт]	P2 [кВт]	Число полюсов	об/мин	Схема включения при пуске	I_N			I_{start}			$\eta_{двиг.} [\%]$			$\cos \varphi$			Момент инерции [кгм ²]	Макс. вращающий момент M_{max} [Нм]
							[А]	[А]	[А]	1/2	3/4	1/1	1/2	3/4	1/1	1/2	3/4	1/1		
SL1.100.150.55.4.51E	3x220-240V D	6,4	5,5	4	1460	SD	20,4	140	82,0	84,8	85,6	0,67	0,77	0,82	0,1393	110				
SL1.100.150.55.4.51D	3x380-415V D	6,4	5,5	4	1460	SD	11,8	81	82,0	84,8	85,6	0,67	0,77	0,82	0,1393	110				
SL1.100.150.55.4.50B	3x400-415V D	6,4	5,5	4	1460	DOL	11,8	81	82,0	84,8	85,6	0,67	0,77	0,82	0,1393	110				

Данные насоса

Тип рабочего колеса	Макс. размер твёрдых включений [мм]	Максимальное давление PN	Макс. кол-во пусков в час	Макс. глубина погружения [м]	Класс защиты	Класс изоляции	Макс. температура жидкости [°C]	pH
Канальное	100	10	20	20	IP68	F	40	4-10

Диаграммы характеристик

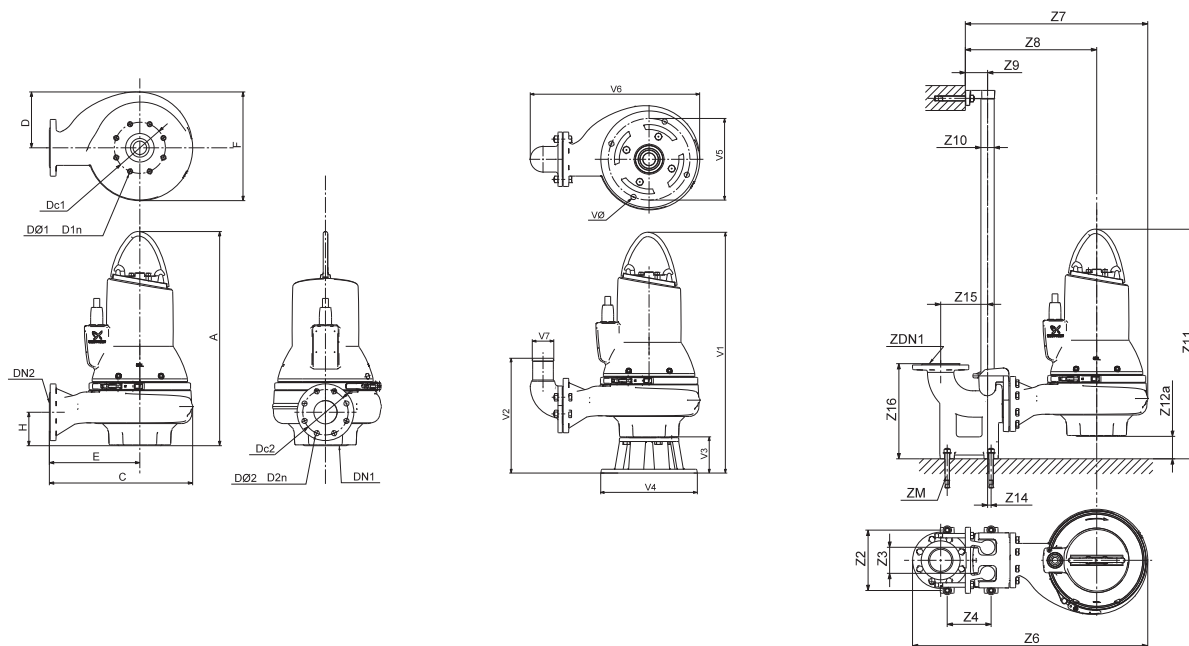
Диаграммы характеристик SL1.100.150.75



TM04 3529 4608

Технические данные

Габаритные чертежи SL1.100.150.75



TM04 2793 3008/TM04 2794 3008/TM04 2795 3008

A	C	D	E	F	H	DN1	Dc1	DØ1 D1n	DN2	Dc2	DØ2 D2n	Вес [кг]			
827	541	217	306	472	143	150	240	8x22	150	240	8x22	204			
Z2	Z3	Z4	Z6	Z7	Z8	Z9	Z10	Z11	Z12a	Z14	Z15	Z16	Dc1	DN1	ZM
300	110	340	1093	780	545	110	2"	991	164	0	280	450	240	150	4 x M16
V1	V2	V3	V4	V5	V6	V7	VØ								
1013	555	186	450	400	803	150	22								

Данные электрооборудования

Тип насоса	Напряжение [В]	P1 [кВт]	P2 [кВт]	Число полюсов	об/мин	Схема включения при пуске	I_N			I_{start}			$\eta_{двиг.} [\%]$			$\cos \varphi$			Момент инерции [кгм ²]	Макс. вращающий момент M_{max} [Нм]
							[А]	[А]	[А]	1/2	3/4	1/1	1/2	3/4	1/1	1/2	3/4	1/1		
SL1.100.150.75.4.51E	3x220-240V D	8,6	7,5	4	1460	SD	26,3	189	85,7	87,2	87,0	0,72	0,81	0,86	0,1860	141				
SL1.100.150.75.4.51D	3x380-415V D	8,6	7,5	4	1460	SD	15,2	109	85,7	87,2	87,0	0,72	0,81	0,86	0,1860	141				
SL1.100.150.75.4.50B	3x400-415V D	8,6	7,5	4	1460	DOL	15,2	109	85,7	87,2	87,0	0,72	0,81	0,86	0,1860	141				

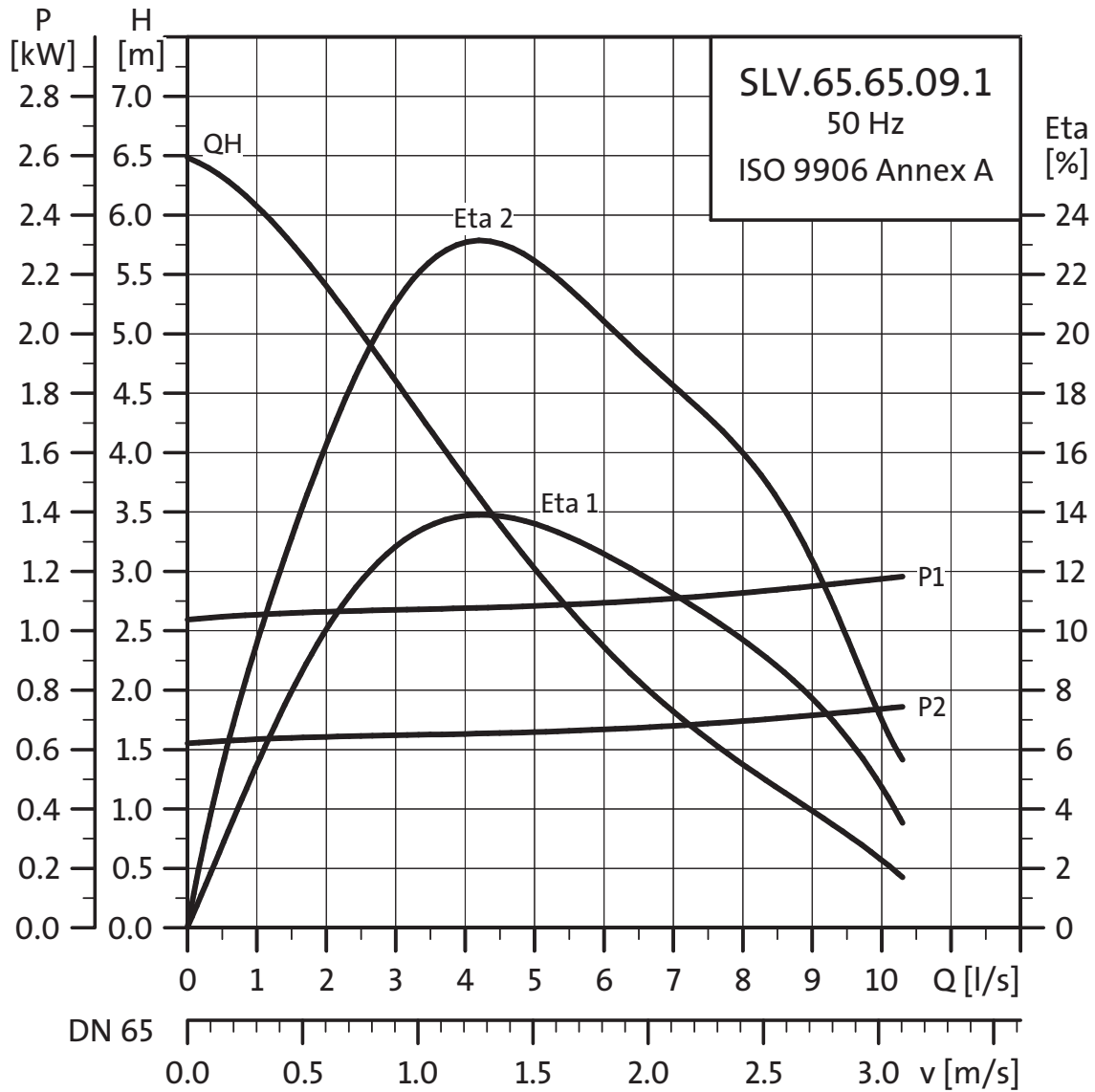
Данные насоса

Тип рабочего колеса	Макс. размер твёрдых включений [мм]	Максимальное давление PN	Макс. кол-во пусков в час	Макс. глубина погружения [м]	Класс защиты	Класс изоляции	Макс. температура жидкости [°C]	pH
Канальное	100	10	20	20	IP68	F	40	4-10

Диаграммы характеристик

SLV.65.65

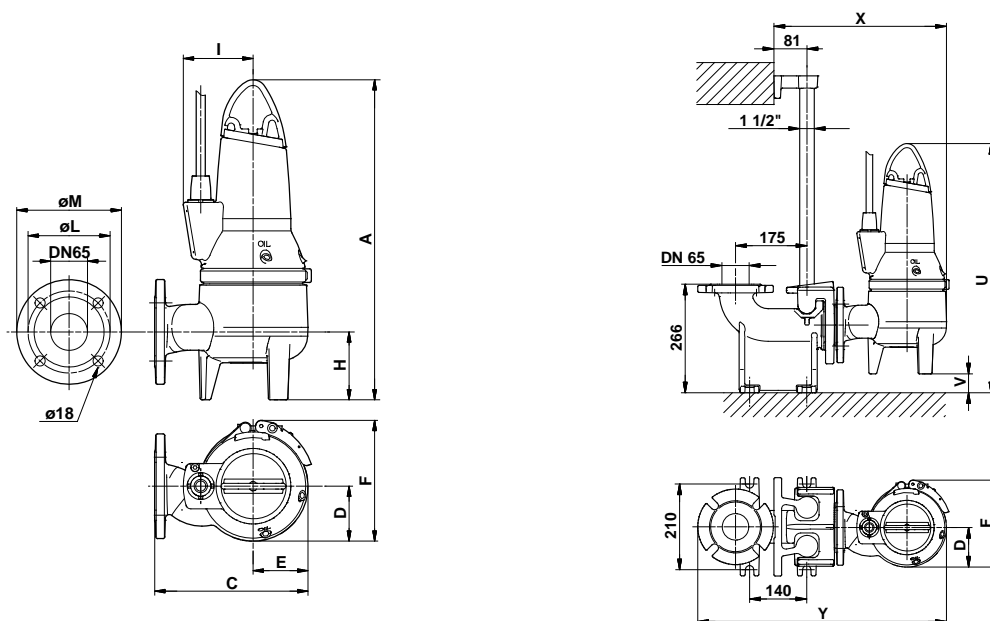
Диаграммы характеристик SLV.65.65.09.1



TM02 7483 3403

Технические данные

Габаритные чертежи SLV.65.65.09.1



TM02 7483 3603/TM02 7350 3403

Размеры изделия

A	C	D	E	F	H	I	U	V	X	Y	ØL	ØM	Вес [кг]
544	333	126	118	242	121	123	589	45	485	671	143	185	48

С 10 м кабелем

Данные электрооборудования

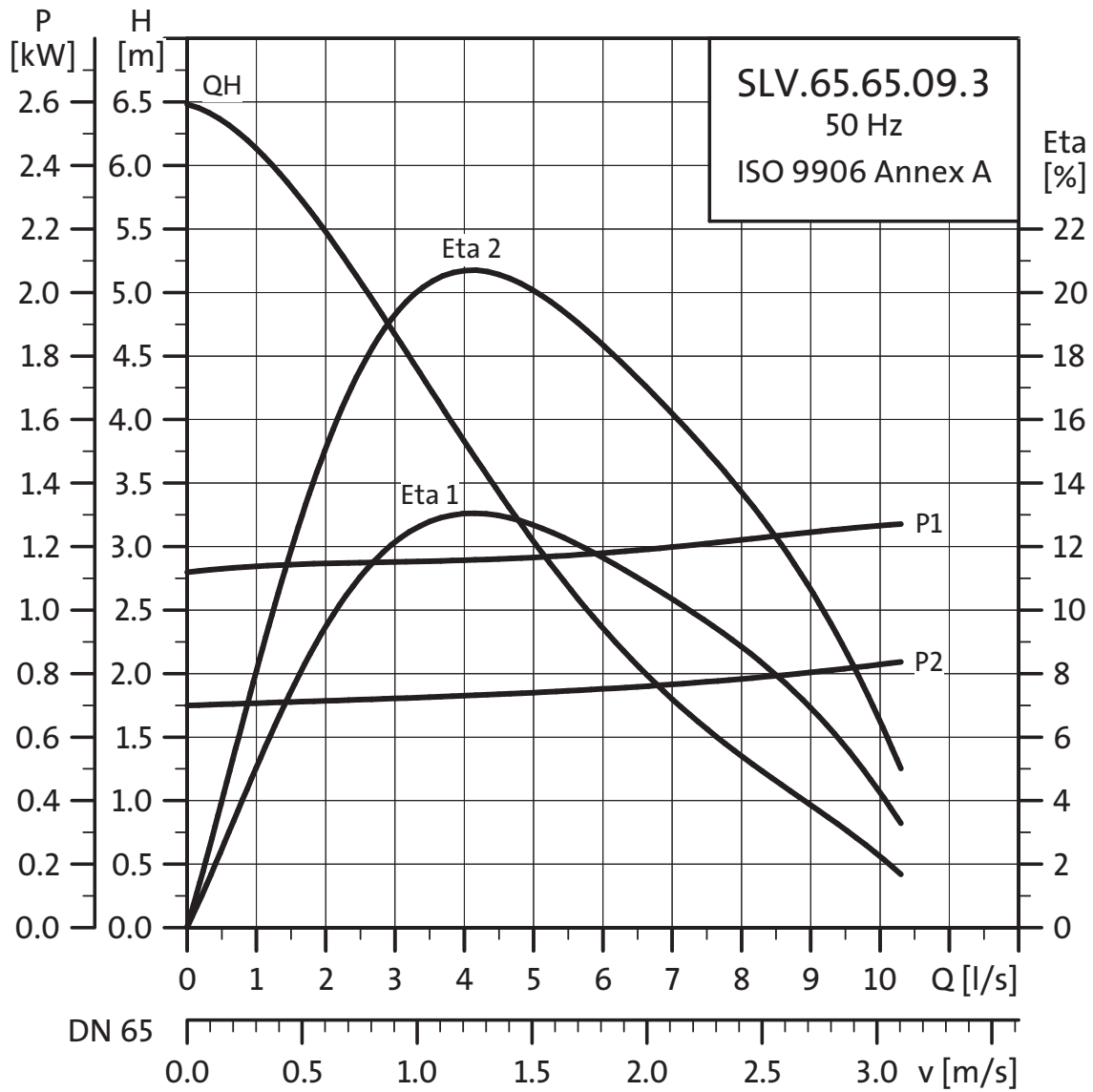
Напряжение [В]	P1 [кВт]	P2 [кВт]	Число полюсов	об/мин	Схема включения при пуске	Рабочий конденсатор [мкФ]	I _N		η _{двиг.} [%]			Cos φ			Момент инерции [кгм ²]	Макс. вращающий момент M _{max} [Нм]
							I _N [А]	I _{start} [А]	1/2	3/4	1/1	1/2	3/4	1/1		
1 x 230	1,3	0,9	2	2920	DOL	30	6,1	38	55	63	67	0,86	0,92	0,96	0,004	7

Данные насоса

Тип рабочего колеса	Макс. размер твёрдых включений	Макс. кол-во пусков в час	Макс. глубина погружения	Класс защиты	Класс изоляции	Макс. температура жидкости	pH	Класс взрыво защиты
	[мм]					[м]		
Канальное	65	30	10	IP68	F	40	4-10	Ex d IIB T4 / Ex n IIB T4

Диаграммы характеристик

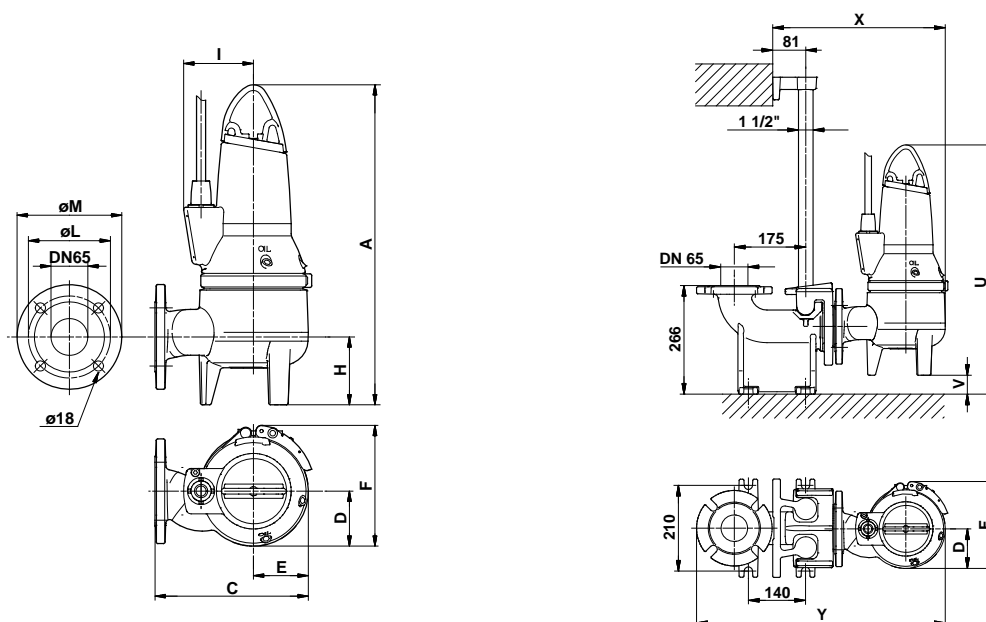
Диаграммы характеристик SLV.65.65.09.3



TM02 7482 3403

Технические данные

Габаритные чертежи SLV.65.65.09.3



TM02 7482 3603/TM02 7350 3403

Размеры изделия

A	C	D	E	F	H	I	U	V	X	Y	ØL	ØM	Вес [кг]
544	333	126	118	242	121	123	589	45	485	671	143	185	48

С 10 м кабелем

Данные электрооборудования

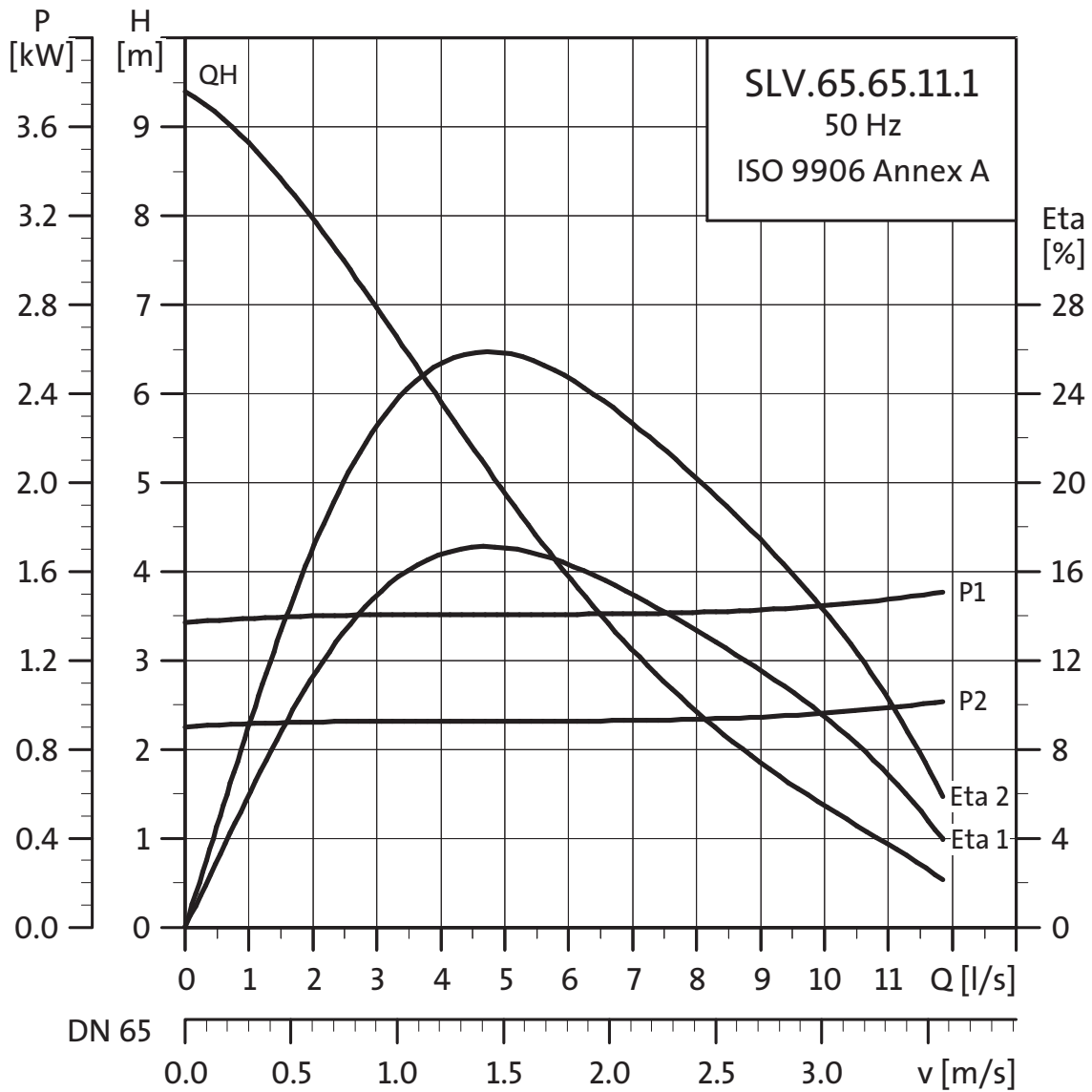
Напряжение [В]	P1 [кВт]	P2 [кВт]	Число полюсов	об/мин	Схема включения при пуске	I_N		$\eta_{\text{двиг.}} [\%]$				$\cos \varphi$			Момент инерции [кгм ²]	Макс. вращающий момент M_{max} [Нм]
						I_N [А]	I_{start} [А]	1/2	3/4	1/1	1/2	3/4	1/1			
3 x 230-240	1.4	0.9	2	2920	DOL	4,9	36	58	61	65	0,50	0,58	0,65	0,004	12	
3 x 400-415	1.4	0.9	2	2920	DOL	2,8	21	58	61	65	0,58	0,68	0,76	0,004	12	

Данные насоса

Тип рабочего колеса	Макс. размер твёрдых включений	Макс. кол-во пусков в час	Макс. глубина погружения	Класс защиты	Класс изоляция	Макс. температура жидкости	pH	Класс взрывозащиты
	[мм]					[м]		
Канальное	65	30	10	IP68	F	40	4-10	Ex d IIB T4 / Ex n IIB T4

Диаграммы характеристик

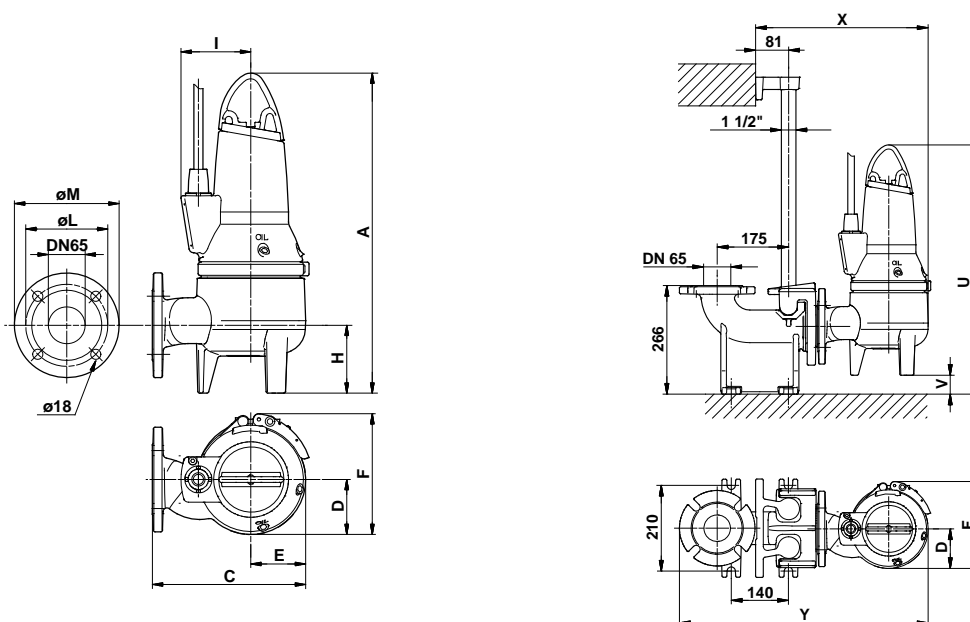
Диаграммы характеристик SLV.65.65.11.1



TM02 7472 3403

Технические данные

Габаритные чертежи SLV.65.65.11.1



TM02 7472 3603/TM02 7350 3403

Размеры изделия

A	C	D	E	F	H	I	U	V	X	Y	ØL	ØM	Вес [кг]
544	333	126	118	242	121	123	589	45	485	671	143	185	48

С 10 м кабелем

Данные электрооборудования

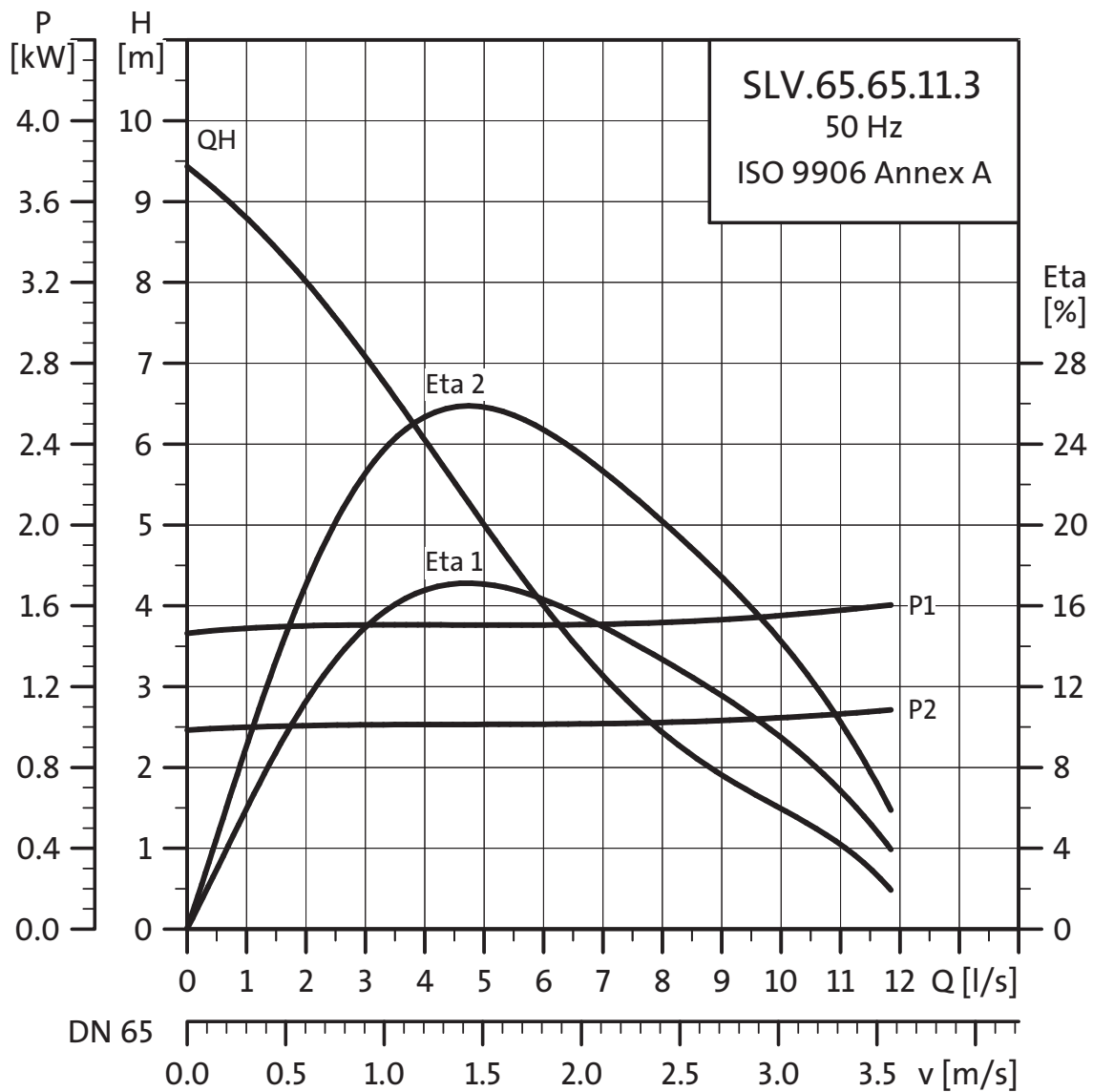
Напряжение [В]	P1 [кВт]	P2 [кВт]	Число полюсов	Схема включения при пуске	Рабочий конденсатор [мкФ]	I_N [А]	I_{start} [А]	$\eta_{двиг.} [\%]$					$\cos \varphi$			Момент инерции [кгм ²]	Макс. вращающий момент M_{max} [Нм]
								1/2	3/4	1/1	1/2	3/4	1/1				
1 x 230	1,3	0,9	2	DOL	30	6,1	38	55	63	67	0,86	0,92	0,96	0,004	7		

Данные насоса

Тип рабочего колеса	Макс. размер твёрдых включений [мм]	Макс. кол-во пусков в час	Макс. глубина погружения [м]	Класс защиты	Класс изоляция	Макс. температура жидкости [°С]	pH	Класс взрывозащиты

Диаграммы характеристик

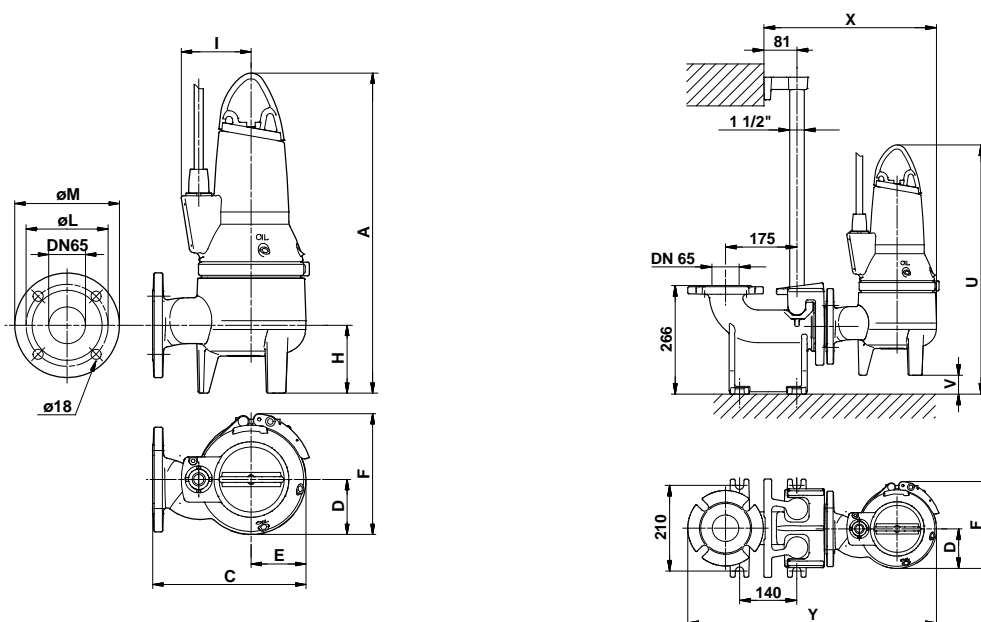
Диаграммы характеристик SLV.65.65.11.3



TM02 7471 3403

Технические данные

Габаритные чертежи SLV.65.65.11.3



TM02 7471 3603/TM02 7350 3403

Размеры изделия

A	C	D	E	F	H	I	U	V	X	Y	ØL	ØM	Вес [кг]
544	333	126	118	242	121	123	589	45	485	671	143	185	48

C 10 м кабелем

Данные электрооборудования

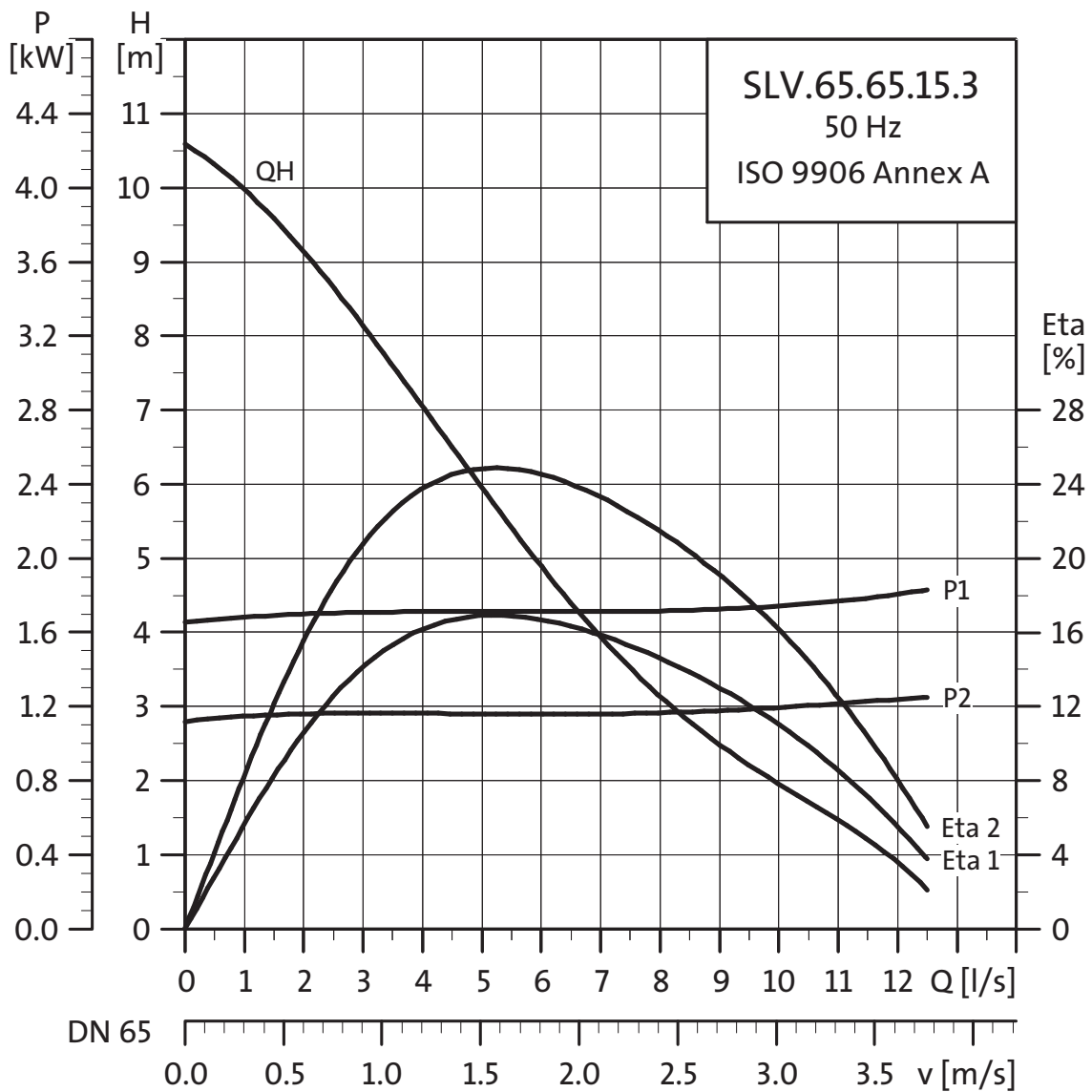
Напряжение [В]	P1 [кВт]	P2 [кВт]	Число полюсов	об/мин	Схема включения при пуске	I _N	I _{start}	η _{двиг.} [%]				Cos φ			Момент инерции [кгм ²]	Макс. вращающий момент M _{max} [Нм]
						[А]	[А]	1/2	3/4	1/1	1/2	3/4	1/1			
3 x 230-240	1,4	0,9	2	2920	DOL	4,9	36	58	61	65	0,50	0,58	0,65	0,004	12	
3 x 400-415	1,4	0,9	2	2920	DOL	2,8	21	58	61	65	0,58	0,68	0,76	0,004	12	

Данные насоса

Тип рабочего колеса	Макс. размер твёрдых включений	Макс. кол-во пусков в час	Макс. глубина погружения	Класс защиты	Класс изоляция	Макс.	pH	Класс взрывозащиты
	[мм]					температура жидкости		
Канальное	65	30	10	IP68	F	40	4-10	Ex d IIB T4 / Ex n IIB T4

Диаграммы характеристик

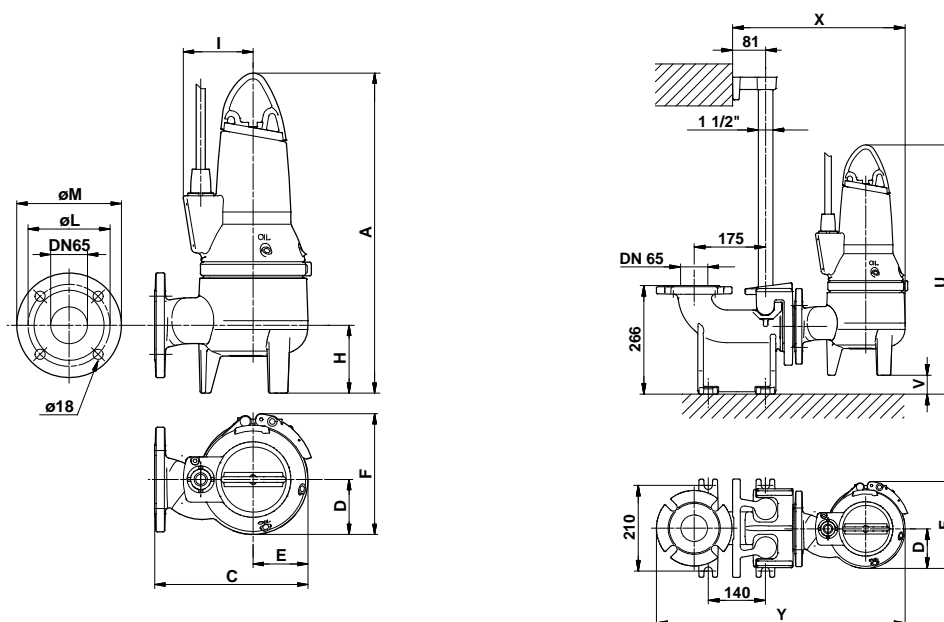
Диаграммы характеристик SLV.65.65.15.3



TM02 7470 3403

Технические данные

Габаритные чертежи SLV.65.65.15.3



TM02 7470 3603/TM02 7350 3403

Размеры изделия

A	C	D	E	F	H	I	U	V	X	Y	øL	øM	Вес [кг]
544	333	126	118	242	121	123	589	45	485	671	143	185	48

C 10 м кабелем

Данные электрооборудования

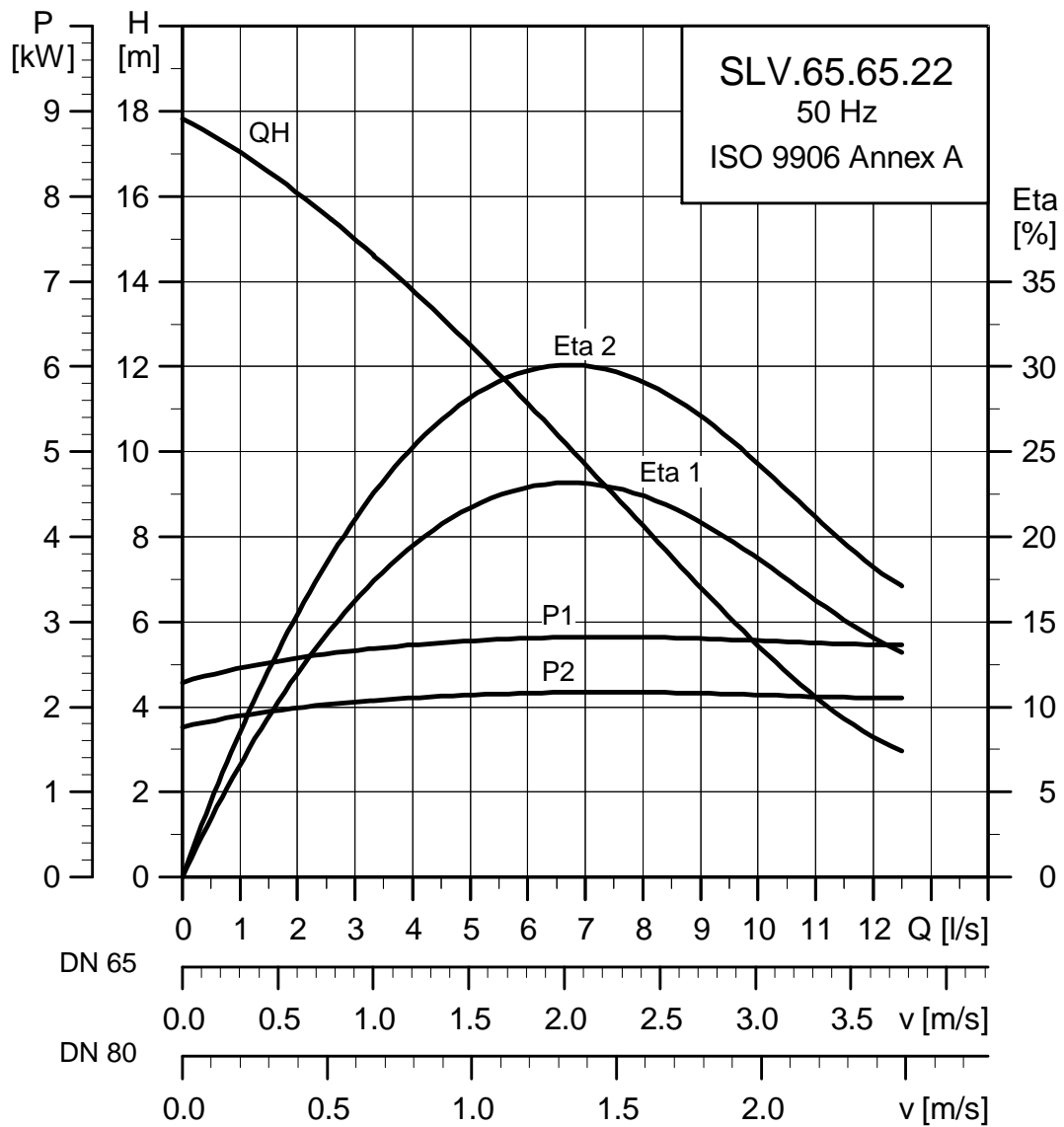
Напряжение [В]	P1 [кВт]	P2 [кВт]	Число полюсов	об/мин	Схема включения при пуске	I_N						$\cos \varphi$			Момент инерции [кгм ²]	Макс. вращающий момент M_{max} [Нм]
						I_{start} [А]	$I_{1/2}$ [А]	$I_{3/4}$ [А]	$I_{1/1}$ [А]	$I_{1/2}$ [А]	$I_{3/4}$ [А]	$I_{1/1}$ [А]	$\cos \varphi_{1/2}$	$\cos \varphi_{3/4}$		
3 x 230-240	1,4	0,9	2	2920	DOL	4,9	36	58	61	65	0,50	0,58	0,65	0,004	12	
3 x 400-415	1,4	0,9	2	2920	DOL	2,8	21	58	61	65	0,58	0,68	0,76	0,004	12	

Данные насоса

Тип рабочего колеса	Макс. размер твёрдых включений [мм]	Макс. кол-во пусков в час	Макс. глубина погружения [м]	Класс защиты	Класс изоляция	Макс. температура жидкости [°C]	pH	Класс взрывозащиты
Канальное	65	30	10	IP68	F	40	4-10	Ex d IIB T4 / Ex n IIB T4

Диаграммы характеристик

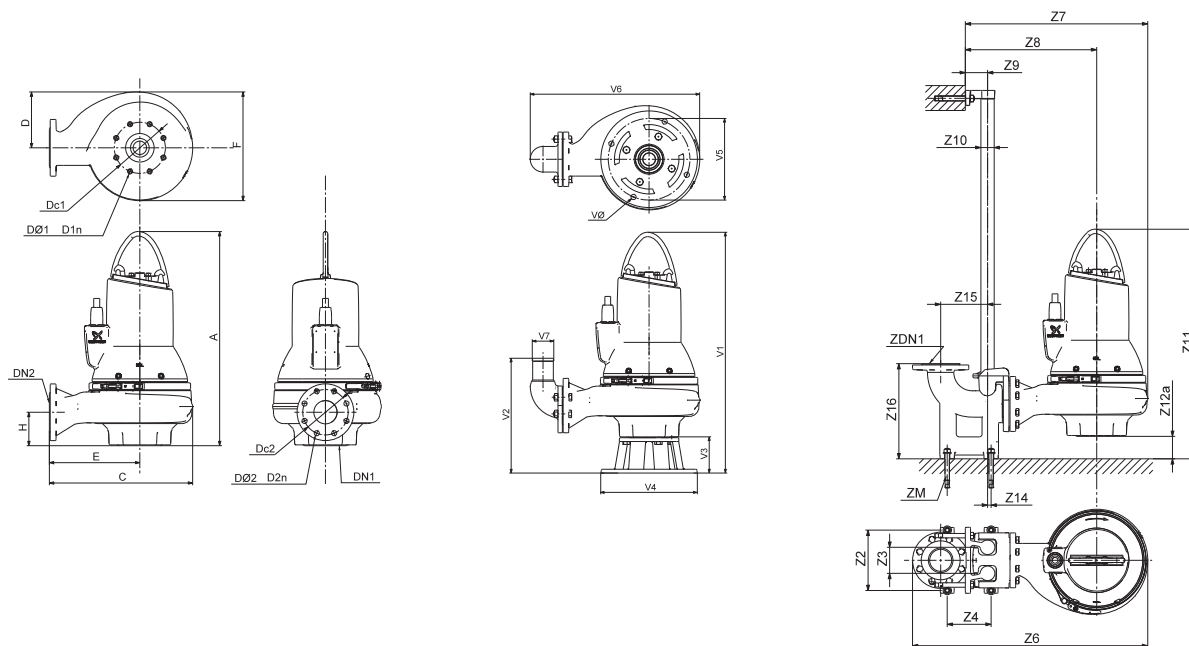
Диаграммы характеристик SLV.65.65.22



TM04 3530 4608

Технические данные

Габаритные чертежи SLV.65.65.22



TM04 2793 3008/TM04 2794 3008/TM04 2795 3008

A	C	D	E	F	H	DN1	Dc1	DØ1 D1n	DN2	Dc2	DØ2 D2n	Вес [кг]			
684	396	171	246	321	102	80	160	8 x 18	65	145	4 x 18	88			
Z2	Z3	Z4	Z6	Z7	Z8	Z9	Z10	Z11	Z12a	Z14	Z15	Z16	Dc1	DN1	ZM
210	95	140	730	543	394	81	1½"	747	63	1	175	266	160	80	4 x M16
V1	V2	V3	V4	V5	V6	V7	VØ								
812	372	128	330	280	524	65	18								

Данные электрооборудования

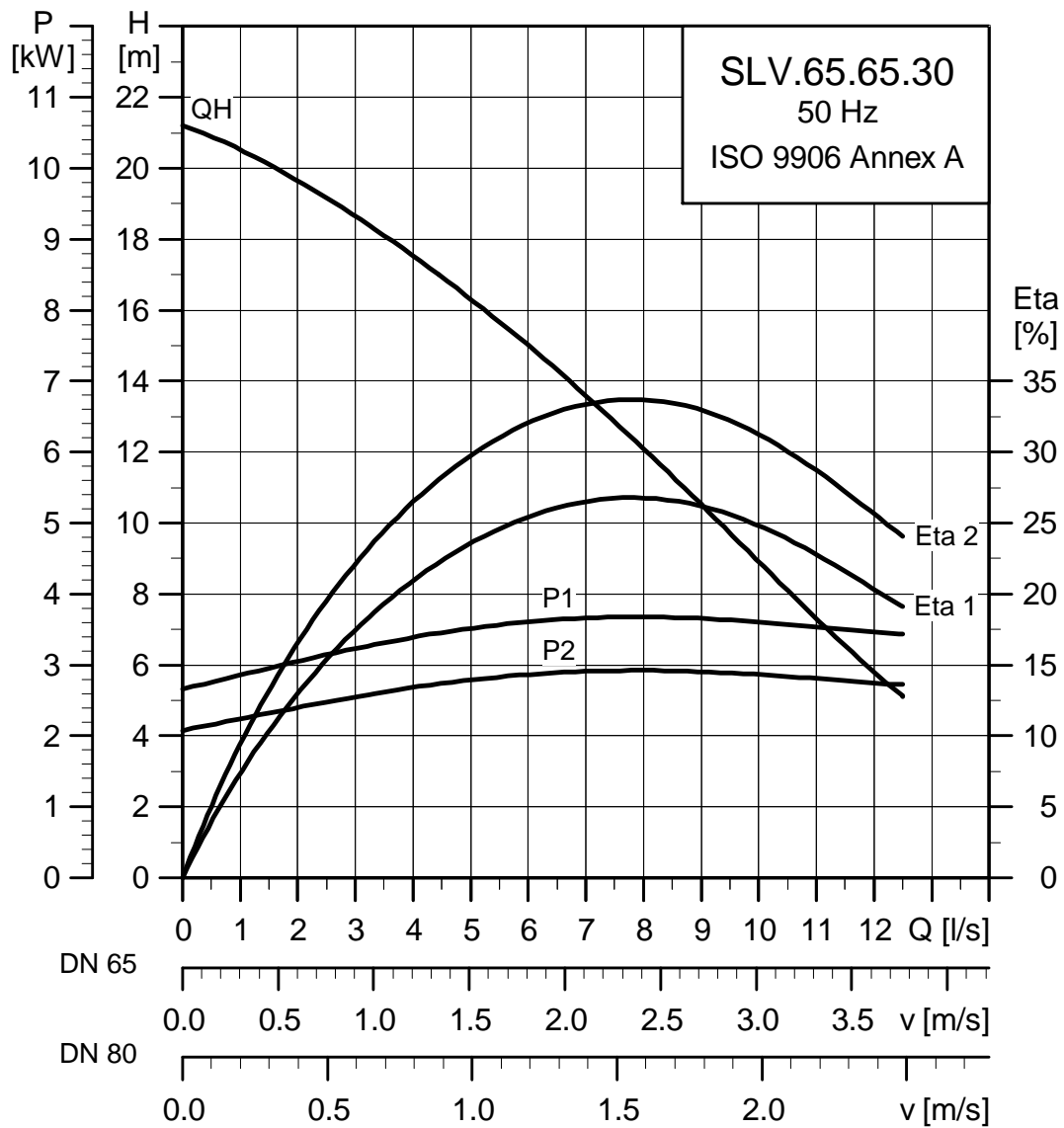
Тип насоса	Напряжение [В]	P1 [кВт]	P2 [кВт]	Число полюсов	об/мин	Схема включения при пуске	I _N I _{start} η _{двиг.} [%]			Cos φ			Момент инерции [кгм ²]	Макс. вращающий момент M _{max} [Нм]
							[А]	[А]	1/2 3/4 1/1	1/2 3/4 1/1				
SLV.65.65.22.2.50E	3x220-240V D	2,8	2,2	2	2990	DOL	8,5	74	70,3 75,2 76,7	0,79 0,86 0,89	0,0088	25		
SLV.65.65.22.2.51D	3x380-415V D	2,8	2,2	2	2990	SD	4,9	43	70,3 75,2 76,7	0,79 0,86 0,89	0,0088	25		
SLV.65.65.22.2.50D	3x380-415V Y	2,8	2,2	2	2990	DOL	4,9	43	70,3 75,2 76,7	0,79 0,86 0,89	0,0088	25		
SLV.65.65.22.2.50B	3x400-415V Y	2,8	2,2	2	2990	DOL	4,9	43	70,3 75,2 76,7	0,79 0,86 0,89	0,0088	25		

Данные насоса

Тип рабочего колеса	Макс. размер твёрдых включений [мм]	Максимальное давление PN	Макс. кол-во пусков в час	Макс. глубина погружения [м]	Класс защиты	Класс изоляции	Макс. температура жидкости [°C]	pH
Вихревое	65	10	20	20	IP68	F	40	4-10

Диаграммы характеристик

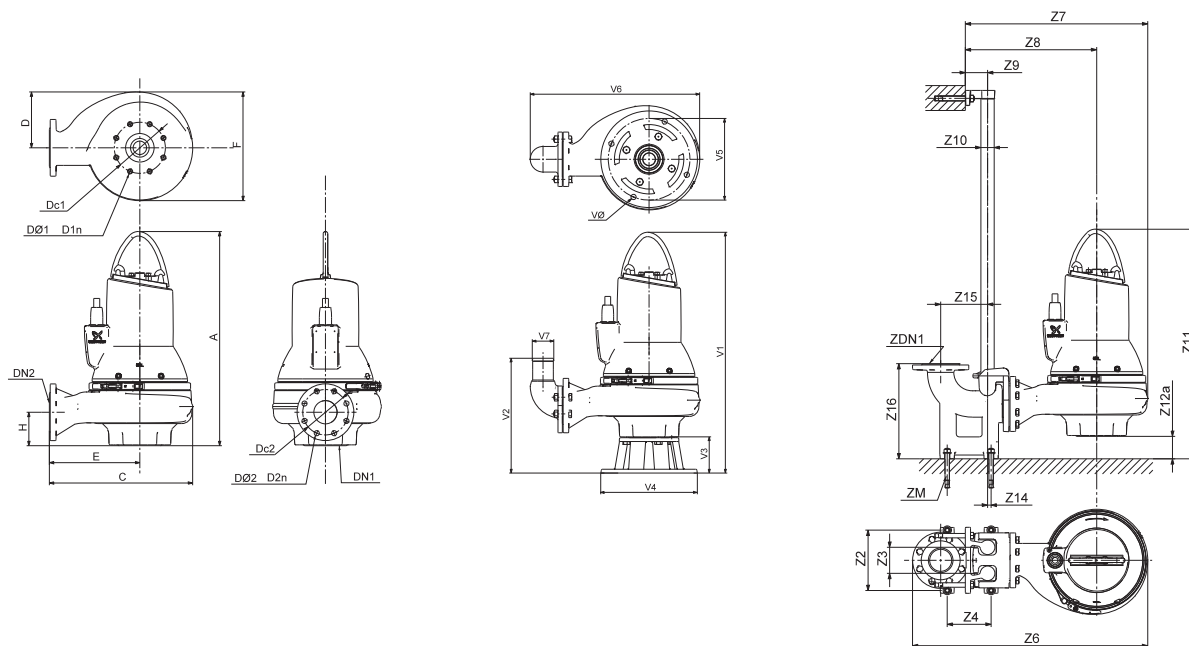
Диаграммы характеристик SLV.65.65.30



TM04 3531 4608

Технические данные

Габаритные чертежи SLV.65.65.30



TM04 2793 3008/TM04 2794 3008/TM04 2795 3008

A	C	D	E	F	H	DN1	Dc1	DØ1 D1n	DN2	Dc2	DØ2 D2n	Вес [кг]			
684	396	171	246	321	102	80	160	8 x 18	65	145	4 x 18	91			
Z2	Z3	Z4	Z6	Z7	Z8	Z9	Z10	Z11	Z12a	Z14	Z15	Z16	Dc1	DN1	ZM
210	95	140	730	543	394	81	1½"	747	63	1	175	266	160	80	4 x M16
V1	V2	V3	V4	V5	V6	V7	VØ								
812	372	128	330	280	524	65	18								

Данные электрооборудования

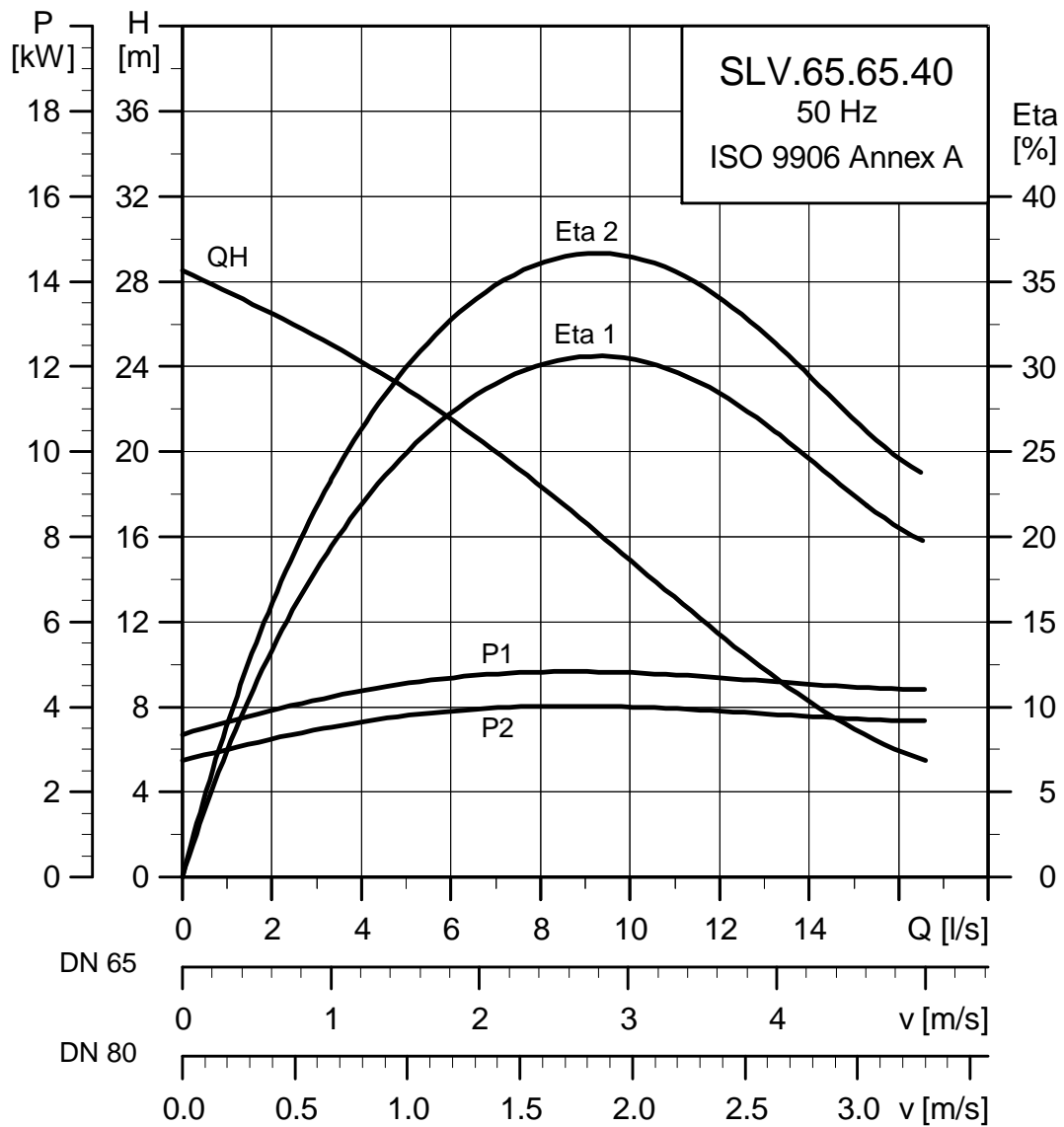
Тип насоса	Напряжение [В]	P1 [кВт]	P2 [кВт]	Число полюсов	об/мин	Схема включения при пуске	I_N			I_{start}			$\eta_{двиг.} [\%]$			$\cos \phi$			Момент инерции [кгм ²]	Макс. вращающий момент M_{max} [Нм]
							[А]	[А]	[А]	[А]	[А]	[А]	[А]	[А]	[А]	[А]	[А]	[А]		
SLV.65.65.30.2.50E	3x220-240V D	3,8	3,0	2	2910	DOL	11,8	104	73,8	78,3	79,6	0,67	0,78	0,84	0,0098	42				
SLV.65.65.30.2.51D	3x380-415V D	3,8	3,0	2	2910	SD	6,8	59,8	73,8	78,3	79,6	0,67	0,78	0,84	0,0098	42				
SLV.65.65.30.2.50D	3x380-415V Y	3,8	3,0	2	2910	DOL	6,8	59,8	73,8	78,3	79,6	0,67	0,78	0,84	0,0098	42				
SLV.65.65.30.2.50B	3x400-415V Y	3,8	3,0	2	2910	DOL	6,8	59,8	73,8	78,3	79,6	0,67	0,78	0,84	0,0098	42				

Данные насоса

Тип рабочего колеса	Макс. размер твёрдых включений [мм]	Максимальное давление PN	Макс. кол-во пусков в час	Макс. глубина погружения [м]	Класс защиты	Класс изоляции	Макс. температура жидкости [°C]	pH
Вихревое	65	10	20	20	IP68	F	40	4-10

Диаграммы характеристик

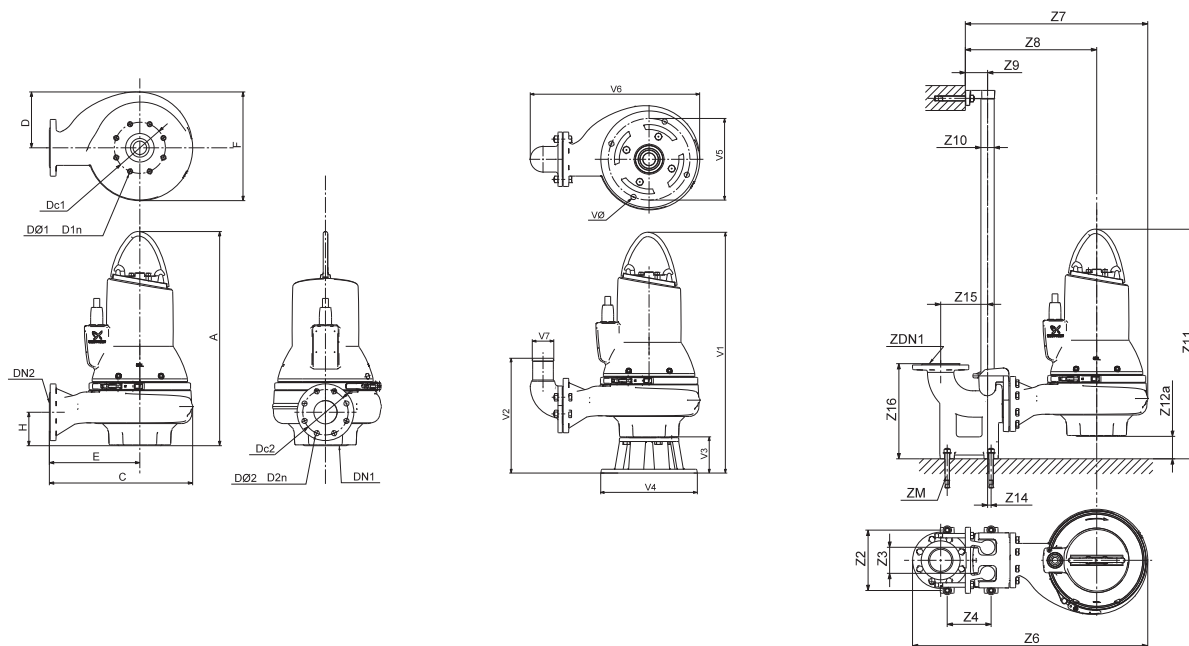
Диаграммы характеристик SLV.65.65.40



TM04 3532 4608

Технические данные

Габаритные чертежи SLV.65.65.40



TM04 2793 3008/TM04 2794 3008/TM04 2795 3008

A	C	D	E	F	H	DN1	Dc1	DØ1 D1n	DN2	Dc2	DØ2 D2n	Вес [кг]			
718	456	200	276	380	106	80	160	8 x 18	65	145	4 x 18	117			
Z2	Z3	Z4	Z6	Z7	Z8	Z9	Z10	Z11	Z12a	Z14	Z15	Z16	Dc1	DN1	ZM
210	95	140	790	604	424	81	1½"	778	60	1	175	266	160	80	4 x M16
V1	V2	V3	V4	V5	V6	V7	VØ								
846	376	128	330	280	568	65	18								

Данные электрооборудования

Тип насоса	Напряжение [В]	P1 [кВт]	P2 [кВт]	Число полюсов	об/мин	Схема включения при пуске	I_N			I_{start}			$\eta_{двиг. [\%]}$			$\cos \varphi$			Момент инерции [кгм ²]	Макс. вращающий момент M_{max} [Нм]
							[А]	[А]	[А]	1/2	3/4	1/1	1/2	3/4	1/1	1/2	3/4	1/1		
SLV.65.65.40.2.51E	3x220-240V D	4.8	4.0	2	2930	SD	14.7	161	75.8	80.9	82.7	0.71	0.82	0.87	0.0126	56				
SLV.65.65.40.2.51D	3x380-415V D	4.8	4.0	2	2930	SD	8.5	93	75.8	80.9	82.7	0.71	0.82	0.87	0.0126	56				
SLV.65.65.40.2.50B	3x400-415V D	4.8	4.0	2	2925	DOL	8.5	93	75.8	80.9	82.7	0.71	0.82	0.87	0.0126	56				

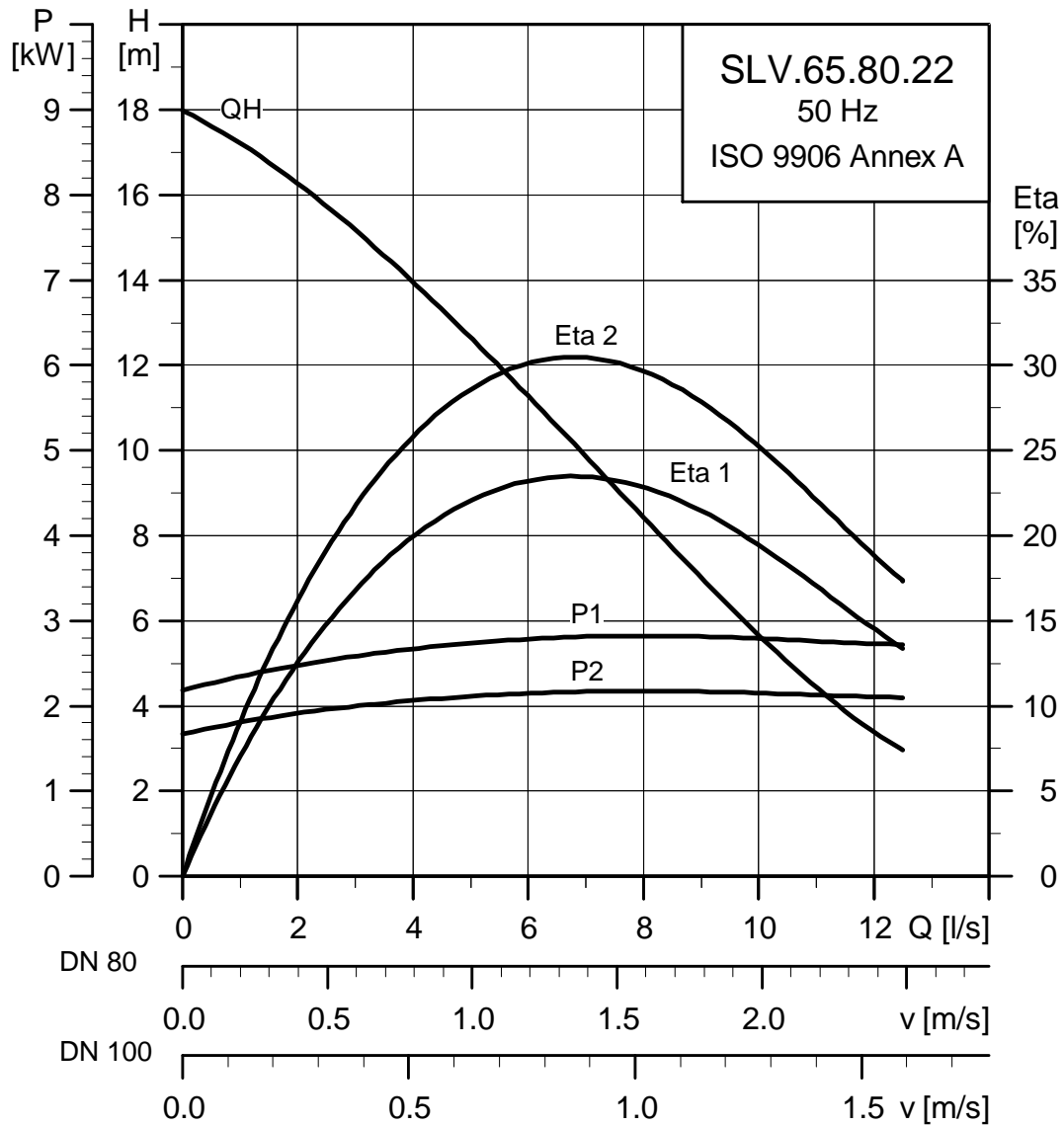
Данные насоса

Тип рабочего колеса	Макс. размер твёрдых включений [мм]	Максимальное давление PN	Макс. кол-во пусков в час	Макс. глубина погружения [м]	Класс защиты	Класс изоляции	Макс. температура жидкости [°C]	pH
Вихревое	65	10	20	20	IP68	F	40	4-10

Диаграммы характеристик

SLV.65.80

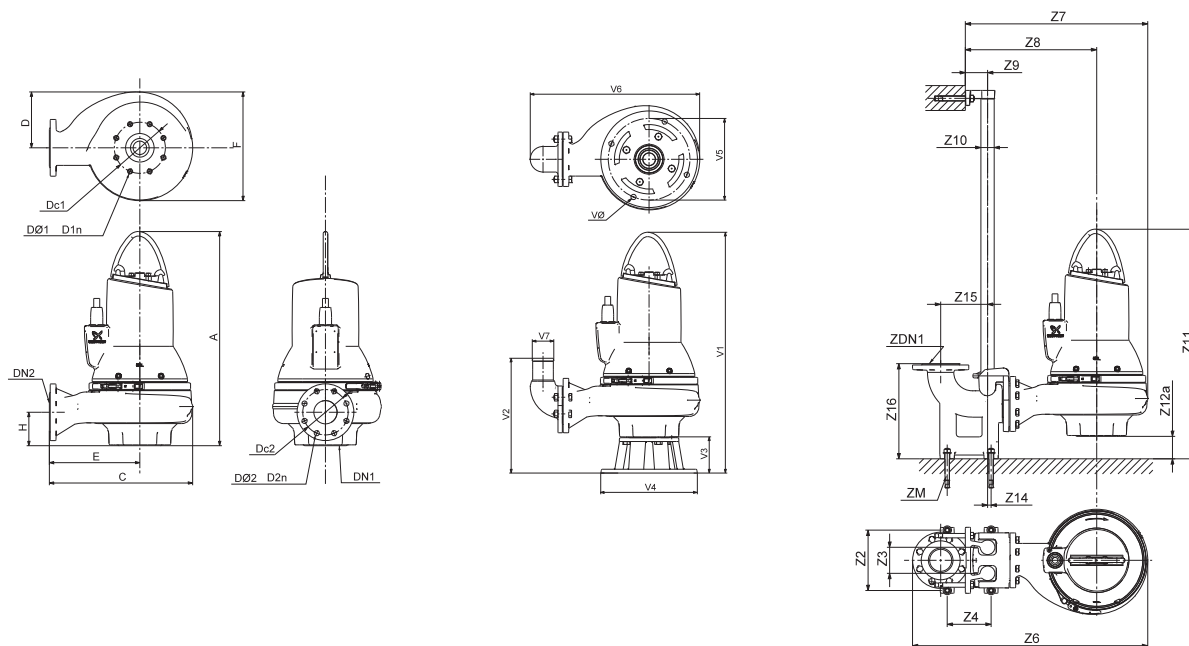
Диаграммы характеристик SLV.65.80.22



TM04 3533 4608

Технические данные

Габаритные чертежи SLV.65.80.22



TM04 2793 3008/TM04 2794 3008/TM04 2795 3008

A	C	D	E	F	H	DN1	Dc1	DØ1 D1n	DN2	Dc2	DØ2 D2n	Вес [кг]			
685	397	171	247	321	103	80	160	8 x 18	80	160	8 x 18	89			
Z2	Z3	Z4	Z6	Z7	Z8	Z9	Z10	Z11	Z12a	Z14	Z15	Z16	Dc1	DN1	ZM
220	95	160	750	557	408	81	1½"	782	97	13	171	345	160	80	4 x M16
V1	V2	V3	V4	V5	V6	V7	VØ								
813	373	128	330	280	530	80	18								

Данные электрооборудования

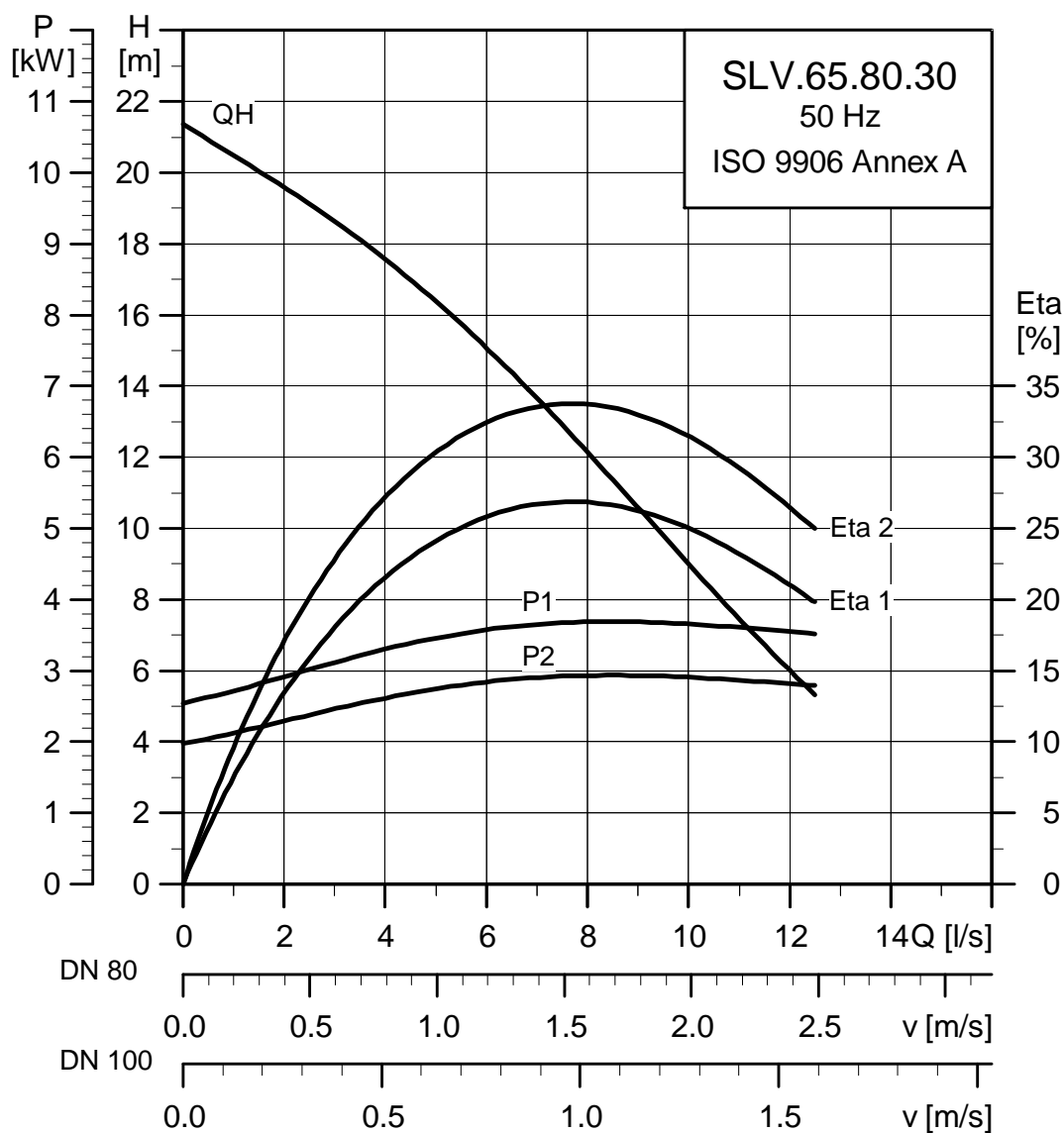
Тип насоса	Напряжение [В]	P1 [кВт]	P2 [кВт]	Число полюсов	об/мин	Схема включения при пуске	I _N I _{start} η _{двиг.} [%]			Cos φ			Момент инерции [кгм²]	Макс. вращающий момент M _{max} [Нм]
							[А]	[А]	1/2 3/4 1/1	1/2 3/4 1/1				
SLV.65.80.22.2.50E	3x220-240V D	2,8	2,2	2	2990	DOL	8,5	74	70,3 75,2 76,7	0,79 0,86 0,89	0,0088	25		
SLV.65.80.22.2.51D	3x380-415V D	2,8	2,2	2	2990	SD	4,9	43	70,3 75,2 76,7	0,79 0,86 0,89	0,0088	25		
SLV.65.80.22.2.50D	3x380-415V Y	2,8	2,2	2	2990	DOL	4,9	43	70,3 75,2 76,7	0,79 0,86 0,89	0,0088	25		
SLV.65.80.22.2.50B	3x400-415V Y	2,8	2,2	2	2990	DOL	4,9	43	70,3 75,2 76,7	0,79 0,86 0,89	0,0088	25		

Данные насоса

Тип рабочего колеса	Макс. размер твёрдых включений [мм]	Максимальное давление PN	Макс. кол-во пусков в час	Макс. глубина погружения [м]	Класс защиты	Класс изоляции	Макс. температура жидкости [°C]	pH
Вихревое	65	10	20	20	IP68	F	40	4-10

Диаграммы характеристик

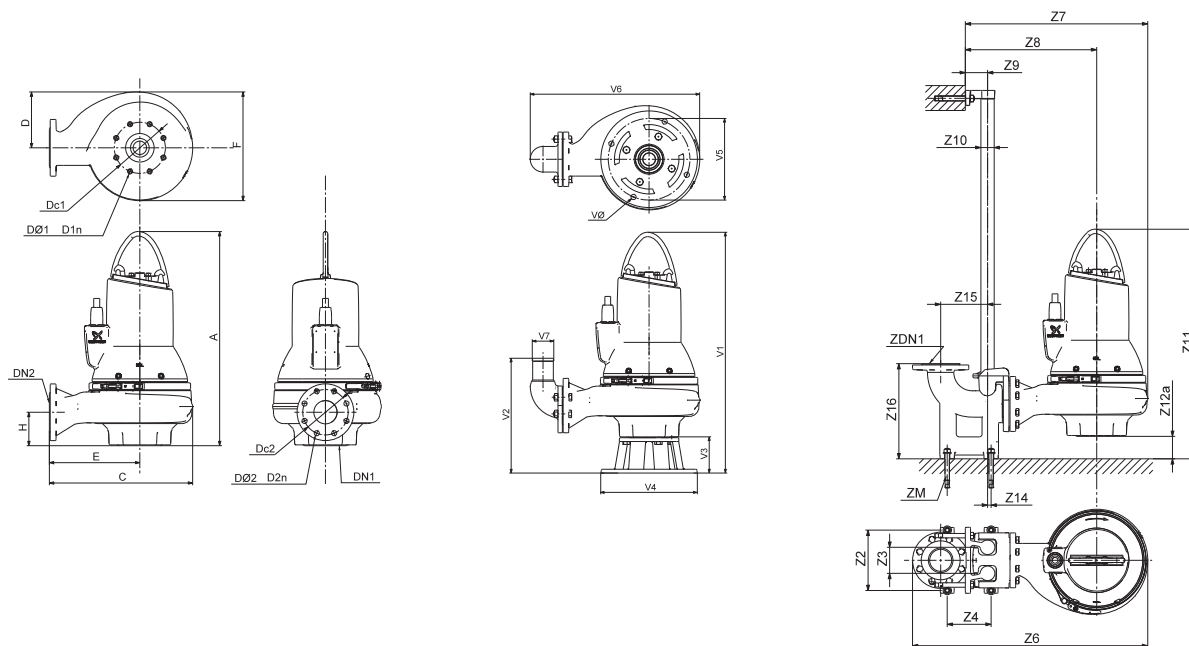
Диаграммы характеристик SLV.65.80.30



TM04 3534 4608

Технические данные

Габаритные чертежи SLV.65.80.30



TM04 2793 3008/TM04 2794 3008/TM04 2795 3008

A	C	D	E	F	H	DN1	Dc1	DØ1 D1n	DN2	Dc2	DØ2 D2n	Вес [кг]			
685	397	171	247	321	103	80	160	8 x 18	80	160	8 x 18	92			
Z2	Z3	Z4	Z6	Z7	Z8	Z9	Z10	Z11	Z12a	Z14	Z15	Z16	Dc1	DN1	ZM
220	95	160	750	557	408	81	1½"	782	97	13	171	345	160	80	4 x M16
V1	V2	V3	V4	V5	V6	V7	VØ								
813	373	128	330	280	530	80	18								

Данные электрооборудования

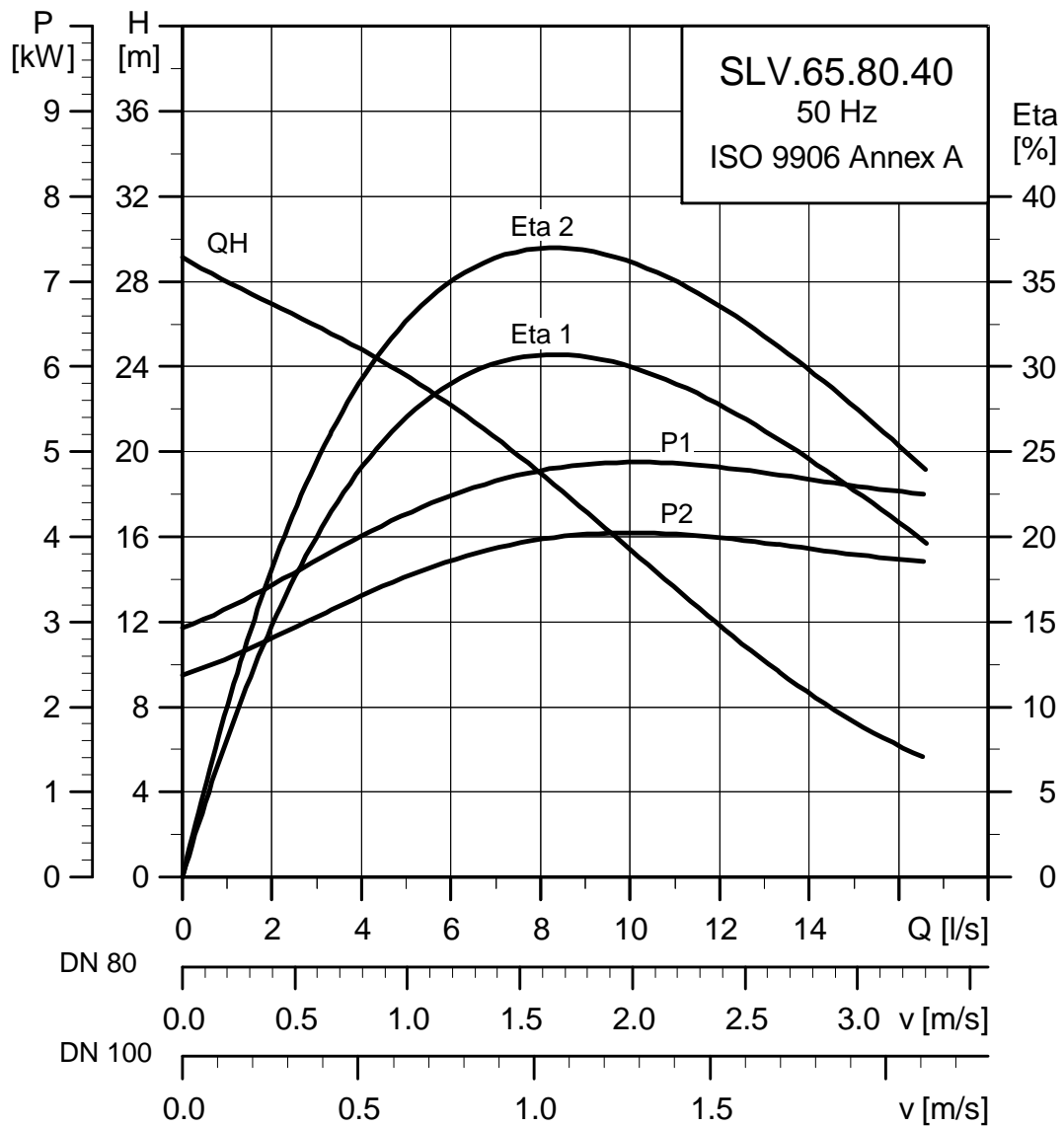
Тип насоса	Напряжение [В]	P1 [кВт]	P2 [кВт]	Число полюсов	об/мин	Схема включения при пуске	I _N			I _{start}			η _{двиг.} [%]			Cos φ			Момент инерции [кгм ²]	Макс. вращающий момент M _{max} [Нм]
							[А]	[А]	[А]	[А]	[А]	[А]	[А]	[А]	[А]	[А]	[А]	[А]		
SLV.65.80.30.2.50E	3x220-240V D	3,8	3,0	2	2910	DOL	11,8	104	73,8	78,3	79,6	0,67	0,78	0,84	0,0098	42				
SLV.65.80.30.2.51D	3x380-415V D	3,8	3,0	2	2910	SD	6,8	59,8	73,8	78,3	79,6	0,67	0,78	0,84	0,0098	42				
SLV.65.80.30.2.50D	3x380-415V Y	3,8	3,0	2	2910	DOL	6,8	59,8	73,8	78,3	79,6	0,67	0,78	0,84	0,0098	42				
SLV.65.80.30.2.50B	3x400-415V Y	3,8	3,0	2	2910	DOL	6,8	59,8	73,8	78,3	79,6	0,67	0,78	0,84	0,0098	42				

Данные насоса

Тип рабочего колеса	Макс. размер твёрдых включений [мм]	Максимальное давление PN	Макс. кол-во пусков в час	Макс. глубина погружения [м]	Класс защиты	Класс изоляции	Макс. температура жидкости [°C]	pH
Вихревое	65	10	20	20	IP68	F	40	4-10

Диаграммы характеристик

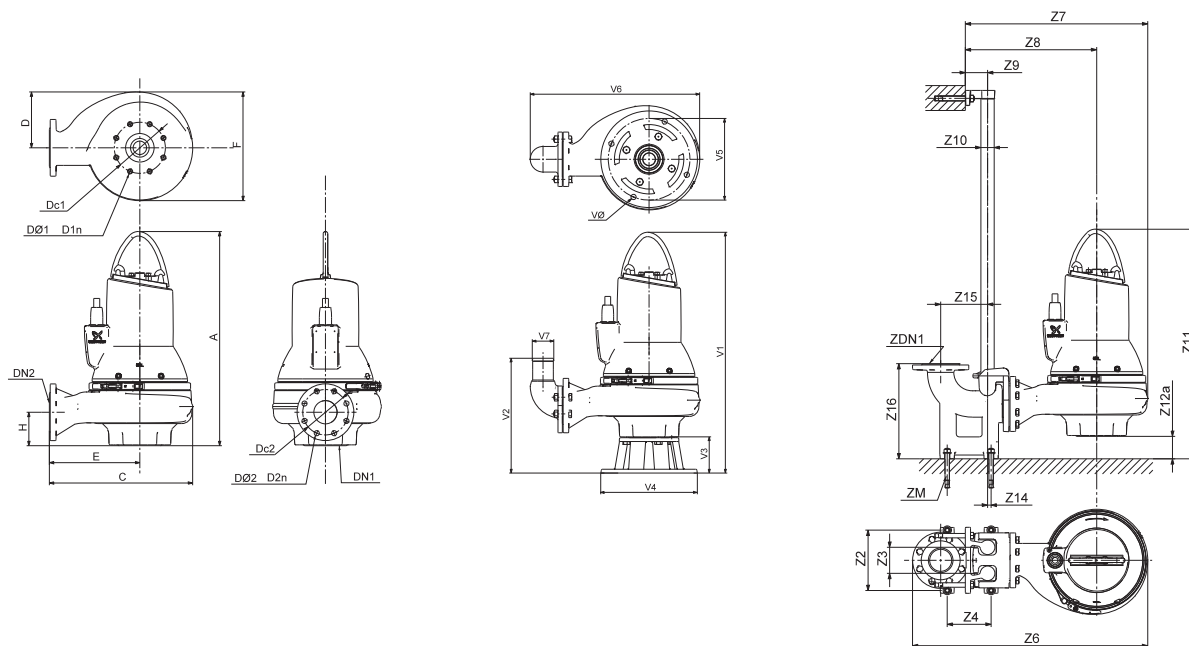
Диаграммы характеристик SLV.65.80.40



TM04 3535 4608

Технические данные

Габаритные чертежи SLV.65.80.40



TM04 2793 3008/TM04 2794 3008/TM04 2795 3008

A	C	D	E	F	H	DN1	Dc1	DØ1 D1n	DN2	Dc2	DØ2 D2n	Вес [кг]			
718	455	200	276	379	106	80	160	8 x 18	80	160	8 x 18	117			
Z2	Z3	Z4	Z6	Z7	Z8	Z9	Z10	Z11	Z12a	Z14	Z15	Z16	Dc1	DN1	ZM
220	95	160	808	616	437	81	1½"	812	94	13	171	345	160	80	4 x M16
V1	V2	V3	V4	V5	V6	V7	VØ								
846	376	128	330	280	573	80	18								

Данные электрооборудования

Тип насоса	Напряжение [В]	P1 [кВт]	P2 [кВт]	Число полюсов	об/мин	Схема включения при пуске	I _N			I _{start}			η _{двиг.} [%]			Cos φ			Момент инерции [кгм ²]	Макс. вращающий момент M _{max} [Нм]
							[А]	[А]	[А]	[А]	[А]	[А]	[А]	1/2	3/4	1/1	1/2	3/4		
SLV.65.80.40.2.51E	3x220-240V D	4,8	4,0	2	2930	SD	14,7	161	75,8	80,9	82,7	0,71	0,82	0,87	0,0126	56				
SLV.65.80.40.2.51D	3x380-415V D	4,8	4,0	2	2930	SD	8,5	93	75,8	80,9	82,7	0,71	0,82	0,87	0,0126	56				
SLV.65.80.40.2.50B	3x400-415V D	4,8	4,0	2	2925	DOL	8,5	93	75,8	80,9	82,7	0,71	0,82	0,87	0,0126	56				

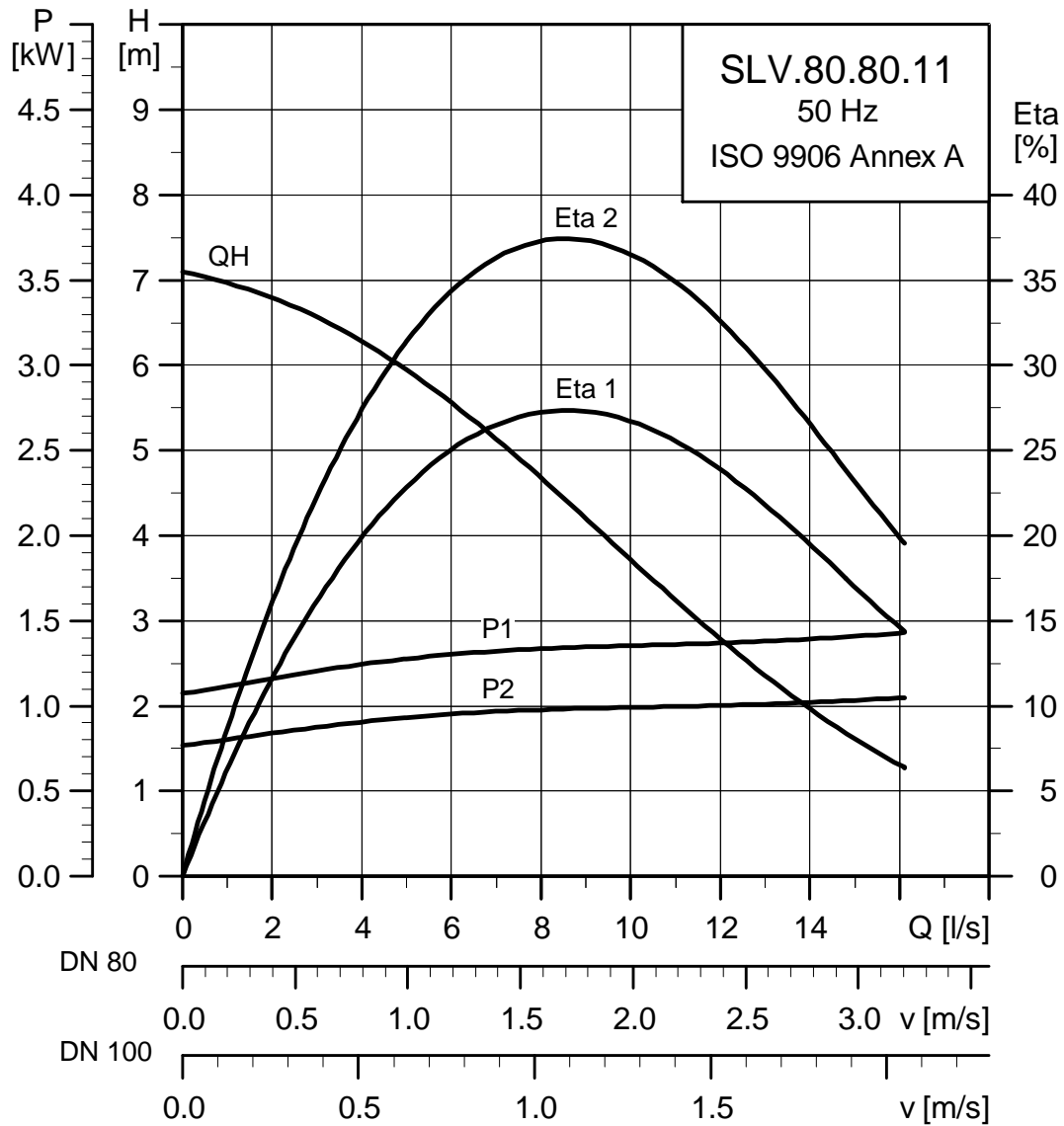
Данные насоса

Тип рабочего колеса	Макс. размер твёрдых включений [мм]	Максимальное давление PN	Макс. кол-во пусков в час	Макс. глубина погружения [м]	Класс защиты	Класс изоляции	Макс. температура жидкости [°C]	pH
Вихревое	65	10	20	20	IP68	F	40	4-10

Диаграммы характеристик

SLV.80.80

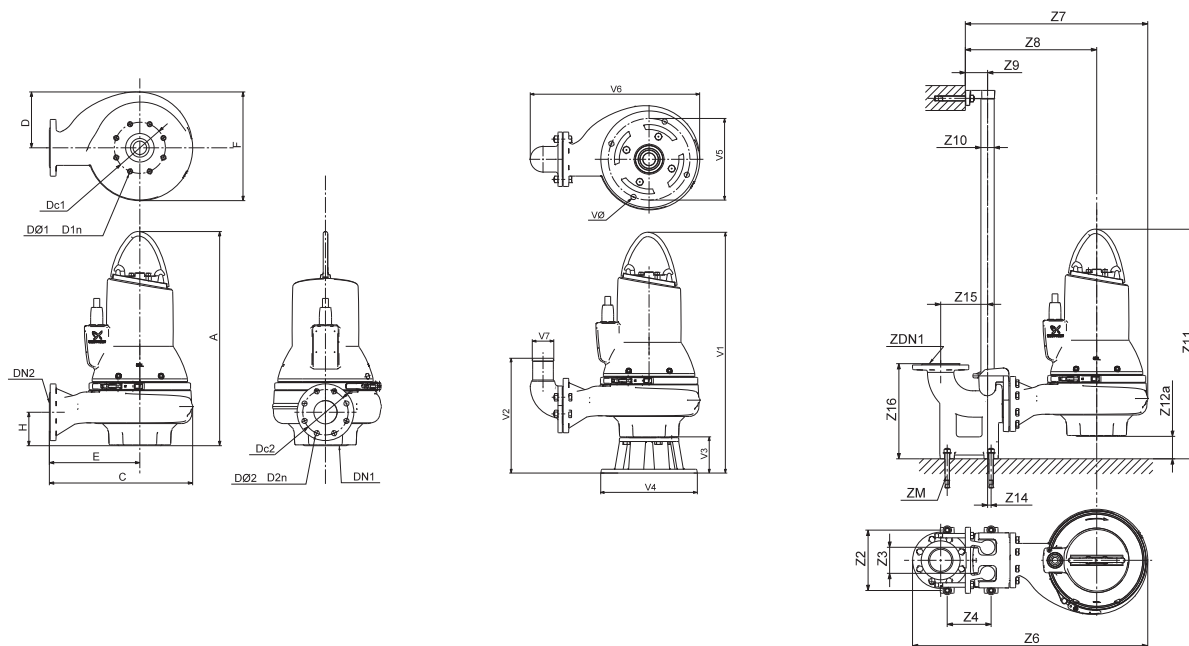
Диаграммы характеристик SLV.80.80.11



TM04 3536 4608

Технические данные

Габаритные чертежи SLV.80.80.11



TM04 2793 3008/TM04 2794 3008/TM04 2795 3008

A	C	D	E	F	H	DN1	Dc1	DØ1 D1n	DN2	Dc2	DØ2 D2n	Вес [кг]			
711	409	171	241	339	109	80	160	8x18	80	160	8x18	94			
Z2	Z3	Z4	Z6	Z7	Z8	Z9	Z10	Z11	Z12a	Z14	Z15	Z16	Dc1	DN1	ZM
220	95	160	762	569	402	81	1½"	802	91	13	171	345	160	80	4 x M16
V1	V2	V3	V4	V5	V6	V7	VØ								
839	379	128	330	280	527	80	18								

Данные электрооборудования

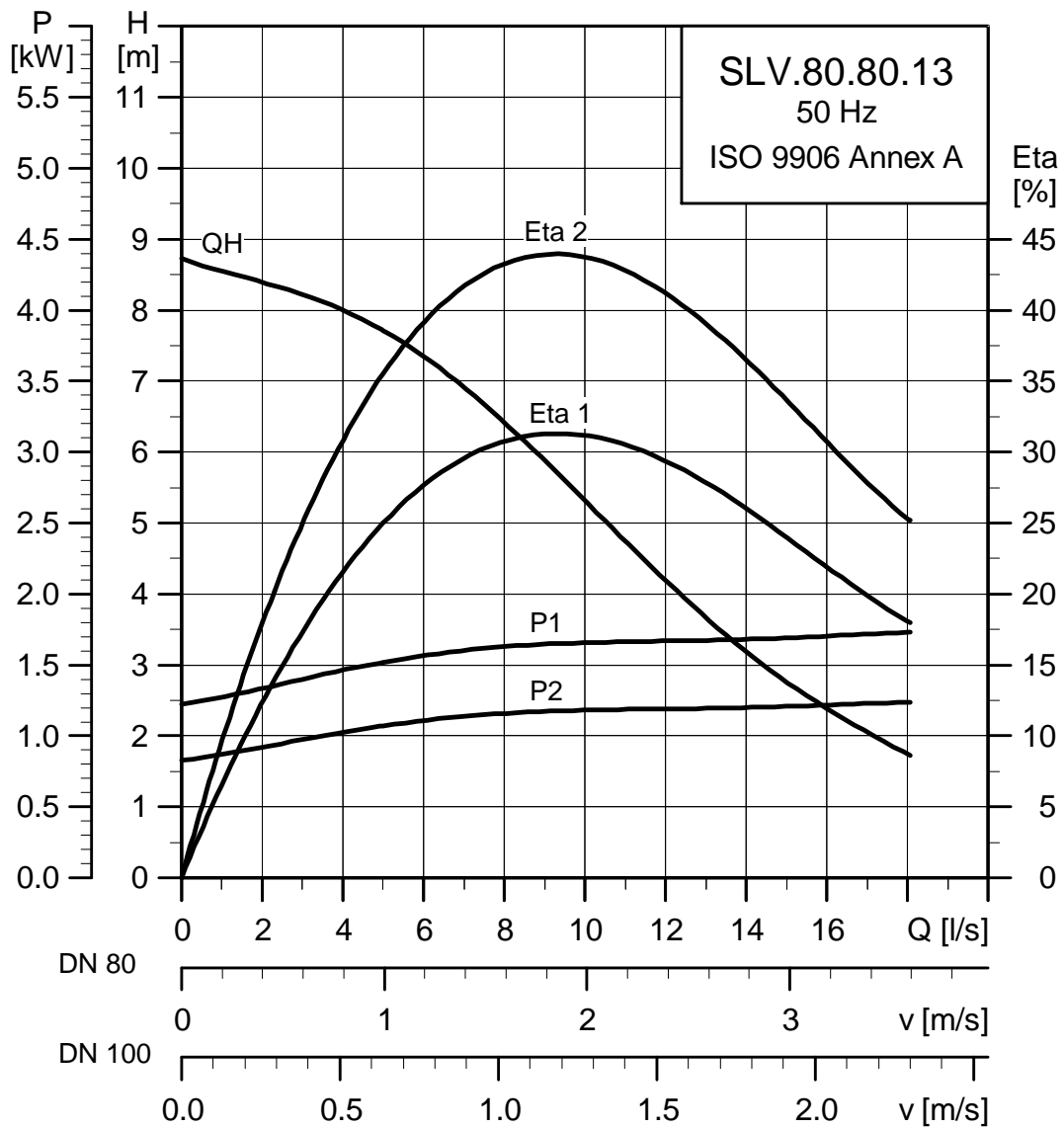
Тип насоса	Напряжение [В]	P1 [кВт]	P2 [кВт]	Число полюсов	об/мин	Схема включения при пуске	I _N I _{start} η _{двиг.} [%]			Cos φ			Момент инерции [кгм ²]	Макс. вращающий момент M _{max} [Нм]
							[А]	[А]	1/2 3/4 1/1	1/2 3/4 1/1				
SLV.80.80.11.4.50E	3x220-240V D	1,5	1,1	4	1450	DOL	5,1	34	67,2 72,7 75,2	0,58 0,68 0,75	0,0142	26		
SLV.80.80.11.4.50D	3x380-415V Y	1,5	1,1	4	1450	DOL	3,0	20	67,2 72,7 75,2	0,58 0,68 0,75	0,0142	26		
SLV.80.80.11.4.50B	3x400-415V Y	1,5	1,1	4	1450	DOL	3,0	20	67,2 72,7 75,2	0,58 0,68 0,75	0,0142	26		

Данные насоса

Тип рабочего колеса	Макс. размер твёрдых включений [мм]	Максимальное давление PN	Макс. кол-во пусков в час	Макс. глубина погружения [м]	Класс защиты	Класс изоляции	Макс. температура жидкости [°C]	pH
Вихревое	80	10	20	20	IP68	F	40	4-10

Диаграммы характеристик

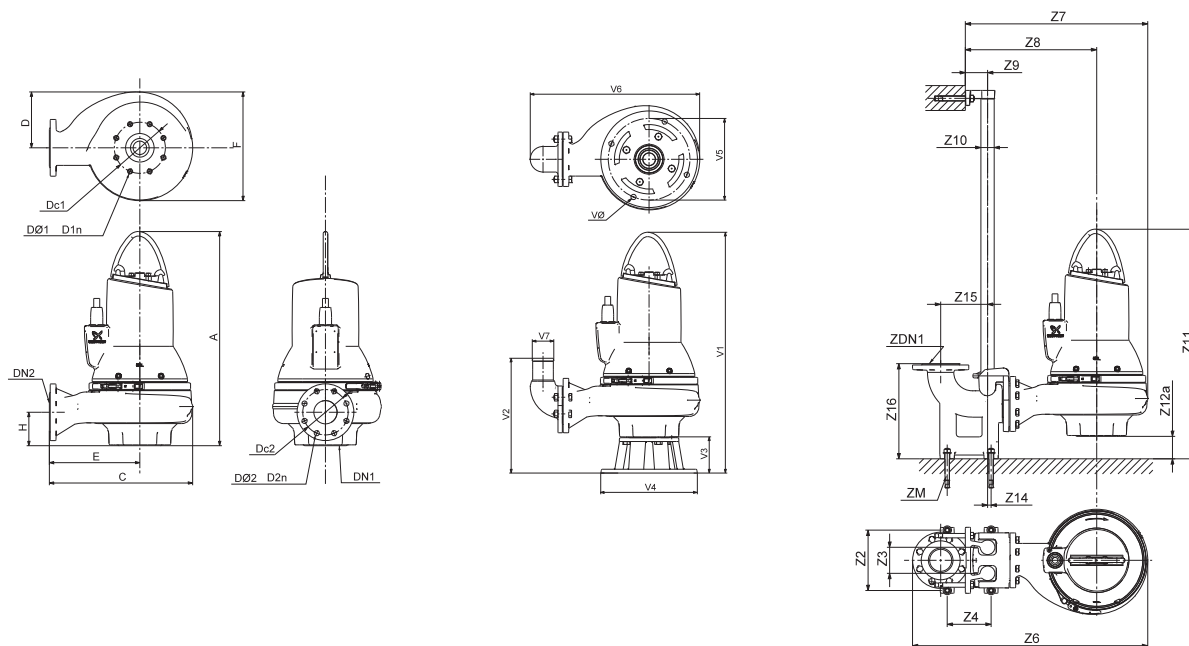
Диаграммы характеристик SLV.80.80.13



/ТМ04 3537 4608

Технические данные

Габаритные чертежи SLV.80.80.13



TM04 2793 3008/TM04 2794 3008/TM04 2795 3008

A	C	D	E	F	H	DN1	Dc1	DØ1 D1n	DN2	Dc2	DØ2 D2n	Вес [кг]			
711	409	171	241	339	109	80	160	8x18	80	160	8x18	94			
Z2	Z3	Z4	Z6	Z7	Z8	Z9	Z10	Z11	Z12a	Z14	Z15	Z16	Dc1	DN1	ZM
220	95	160	762	569	402	81	1½"	802	91	13	171	345	160	80	4 x M16
V1	V2	V3	V4	V5	V6	V7	VØ								
839	379	128	330	280	527	80	18								

Данные электрооборудования

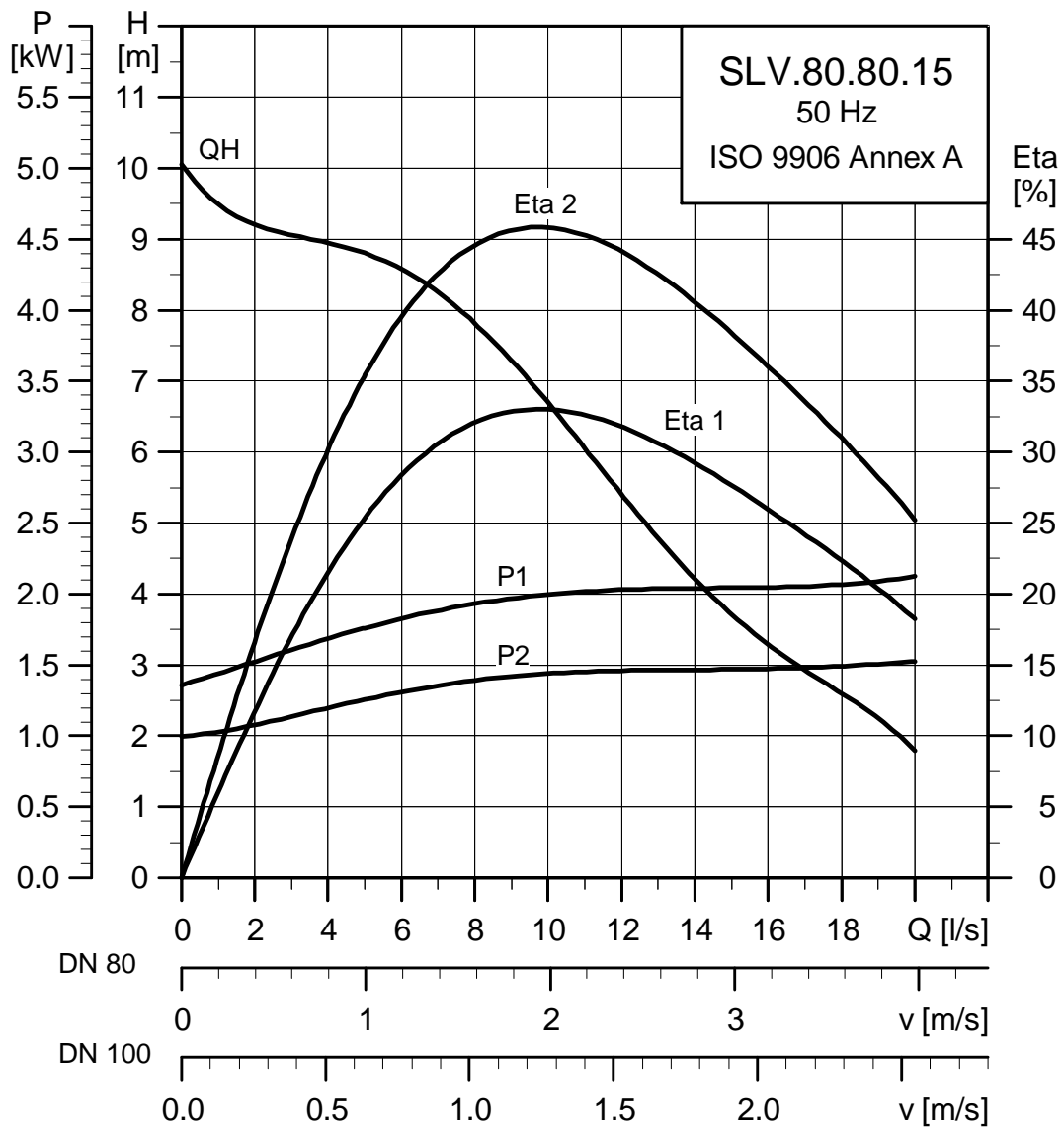
Тип насоса	Напряжение [В]	P1 [кВт]	P2 [кВт]	Число полюсов	об/мин	Схема включения при пуске	I _N I _{start} η _{двиг.} [%]			Cos φ			Момент инерции [кгм ²]	Макс. вращающий момент M _{max} [Нм]		
							[А]	[А]	1/2 3/4 1/1	1/2 3/4 1/1						
SLV.80.80.13.4.50E	3x220-240V D	1,8	1,3	4	1460	DOL	6,2	26	68,2	74,2	76,4	0,53	0,65	0,73	0,0165	34
SLV.80.80.13.4.50D	3x380-415V Y	1,8	1,3	4	1460	DOL	3,6	26	68,2	74,2	76,4	0,53	0,65	0,73	0,0165	34
SLV.80.80.13.4.50B	3x400-415V Y	1,8	1,3	4	1460	DOL	3,6	22	68,2	74,2	76,4	0,53	0,65	0,73	0,0165	34

Данные насоса

Тип рабочего колеса	Макс. размер твёрдых включений [мм]	Максимальное давление PN	Макс. кол-во пусков в час	Макс. глубина погружения [м]	Класс защиты	Класс изоляции	Макс. температура жидкости [°C]	pH
Вихревое	80	10	20	20	IP68	F	40	4-10

Диаграммы характеристик

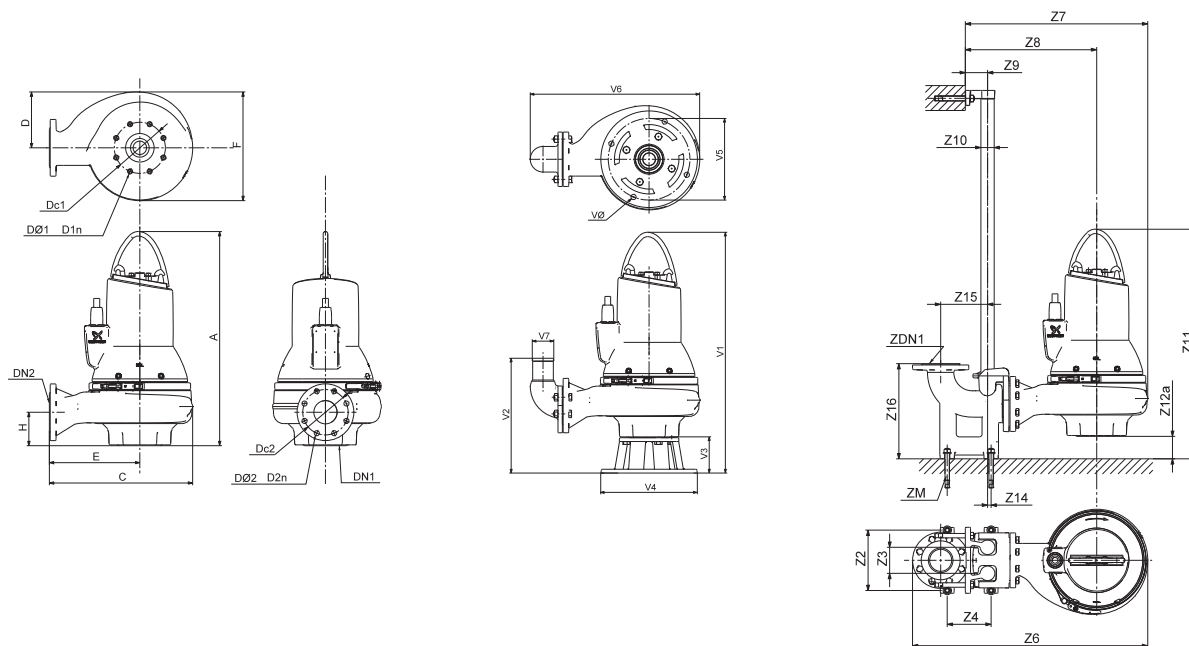
Диаграммы характеристик SLV.80.80.15



TM04 3538 4608

Технические данные

Габаритные чертежи SLV.80.80.15



TM04 2793 3008/TM04 2794 3008/TM04 2795 3008

A	C	D	E	F	H	DN1	Dc1	DØ1 D1n	DN2	Dc2	DØ2 D2n	Вес [кг]			
711	409	171	241	339	109	80	160	8x18	80	160	8x18	94			
Z2	Z3	Z4	Z6	Z7	Z8	Z9	Z10	Z11	Z12a	Z14	Z15	Z16	Dc1	DN1	ZM
220	95	160	762	569	402	81	1½"	802	91	13	171	345	160	80	4 x M16
V1	V2	V3	V4	V5	V6	V7	VØ								
839	379	128	330	280	527	80	18								

Данные электрооборудования

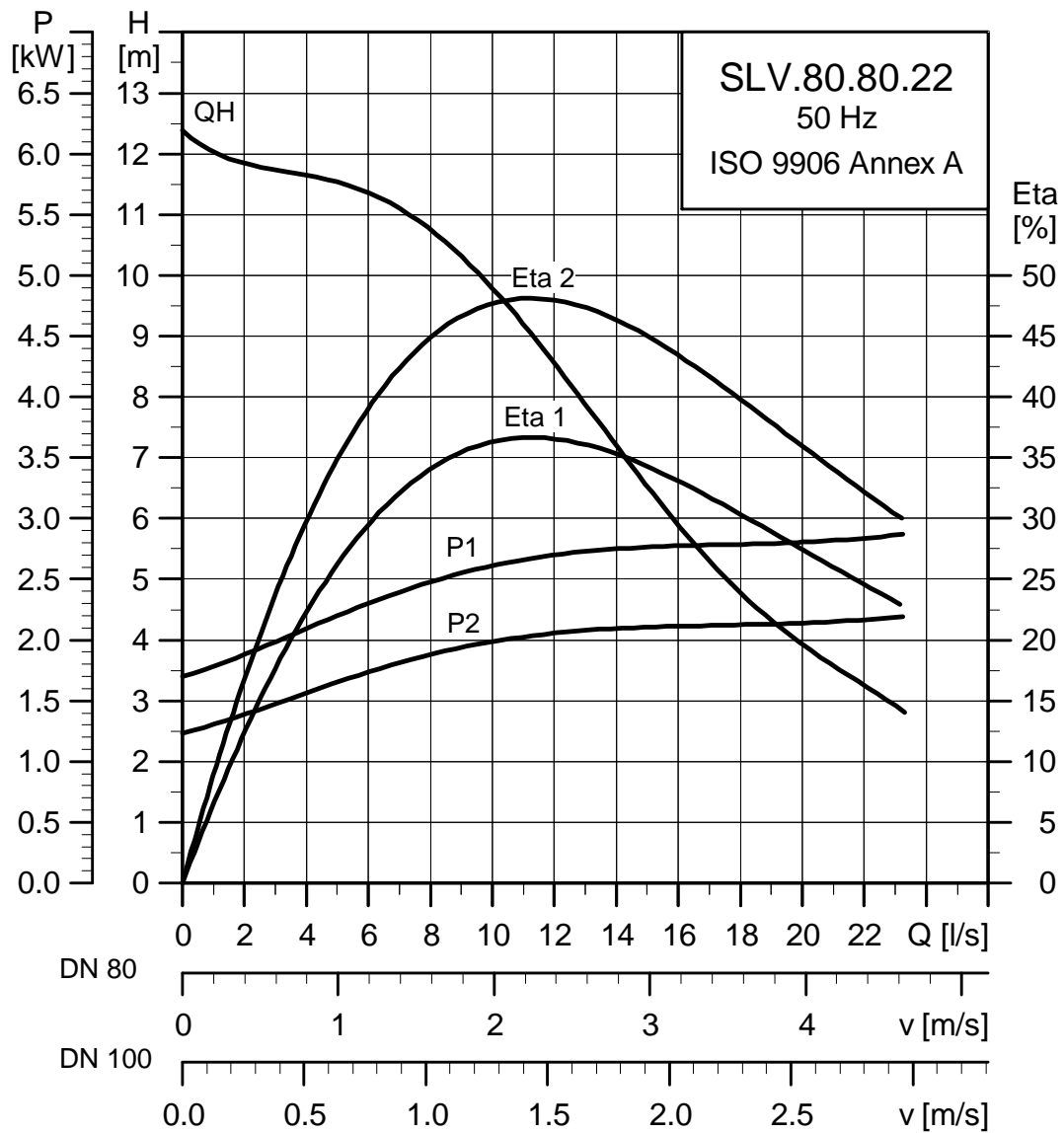
Тип насоса	Напряжение [В]	P1 [кВт]	P2 [кВт]	Число полюсов	об/мин	Схема включения при пуске	I _N I _{start} η _{двиг.} [%]			Cos φ			Момент инерции [кгм ²]	Макс. вращающий момент M _{max} [Нм]		
							[А]	[А]	1/2 3/4 1/1	1/2 3/4 1/1	1/2 3/4 1/1					
SLV.80.80.15.4.50E	3x220-240V D	2,1	1,5	4	1450	DOL	6,8	45	70,6	75,4	77,1	0,57	0,68	0,76	0,0185	34
SLV.80.80.15.4.50D	3x380-415V Y	2,1	1,5	4	1450	DOL	3,9	26	70,6	75,4	77,1	0,57	0,68	0,76	0,0185	34
SLV.80.80.15.4.50B	3x400-415V Y	2,1	1,5	4	1450	DOL	3,9	26	70,6	75,4	77,1	0,57	0,68	0,76	0,0185	34

Данные насоса

Тип рабочего колеса	Макс. размер твёрдых включений [мм]	Максимальное давление PN	Макс. кол-во пусков в час	Макс. глубина погружения [м]	Класс защиты	Класс изоляции	Макс. температура жидкости [°C]	pH
Вихревое	80	10	20	20	IP68	F	40	4-10

Диаграммы характеристик

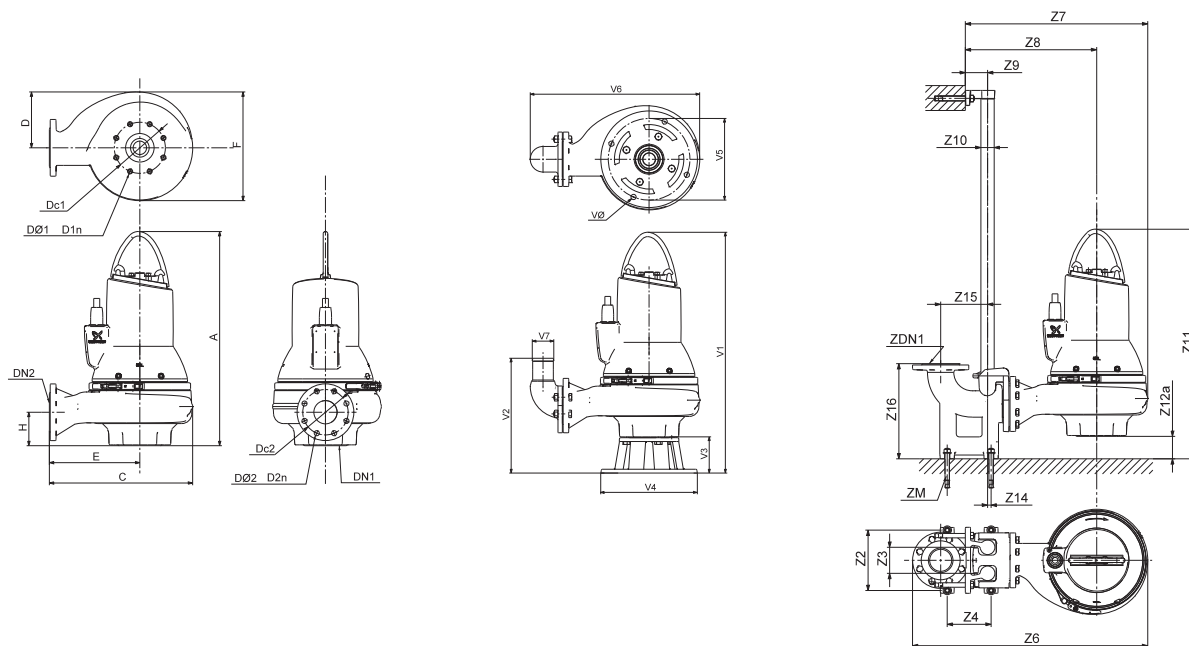
Диаграммы характеристик SLV.80.80.22



TM04 3539 4608

Технические данные

Габаритные чертежи SLV.80.80.22



TM04 2793 3008/TM04 2794 3008/TM04 2795 3008

A	C	D	E	F	H	DN1	Dc1	DØ1 D1n	DN2	Dc2	DØ2 D2n	Вес [кг]			
711	409	171	241	339	109	80	160	8x18	80	160	8x18	106			
Z2	Z3	Z4	Z6	Z7	Z8	Z9	Z10	Z11	Z12a	Z14	Z15	Z16	Dc1	DN1	ZM
220	95	160	762	569	402	81	1½"	802	91	13	171	345	160	80	4 x M16
V1	V2	V3	V4	V5	V6	V7	VØ								
839	379	128	330	280	527	80	18								

Данные электрооборудования

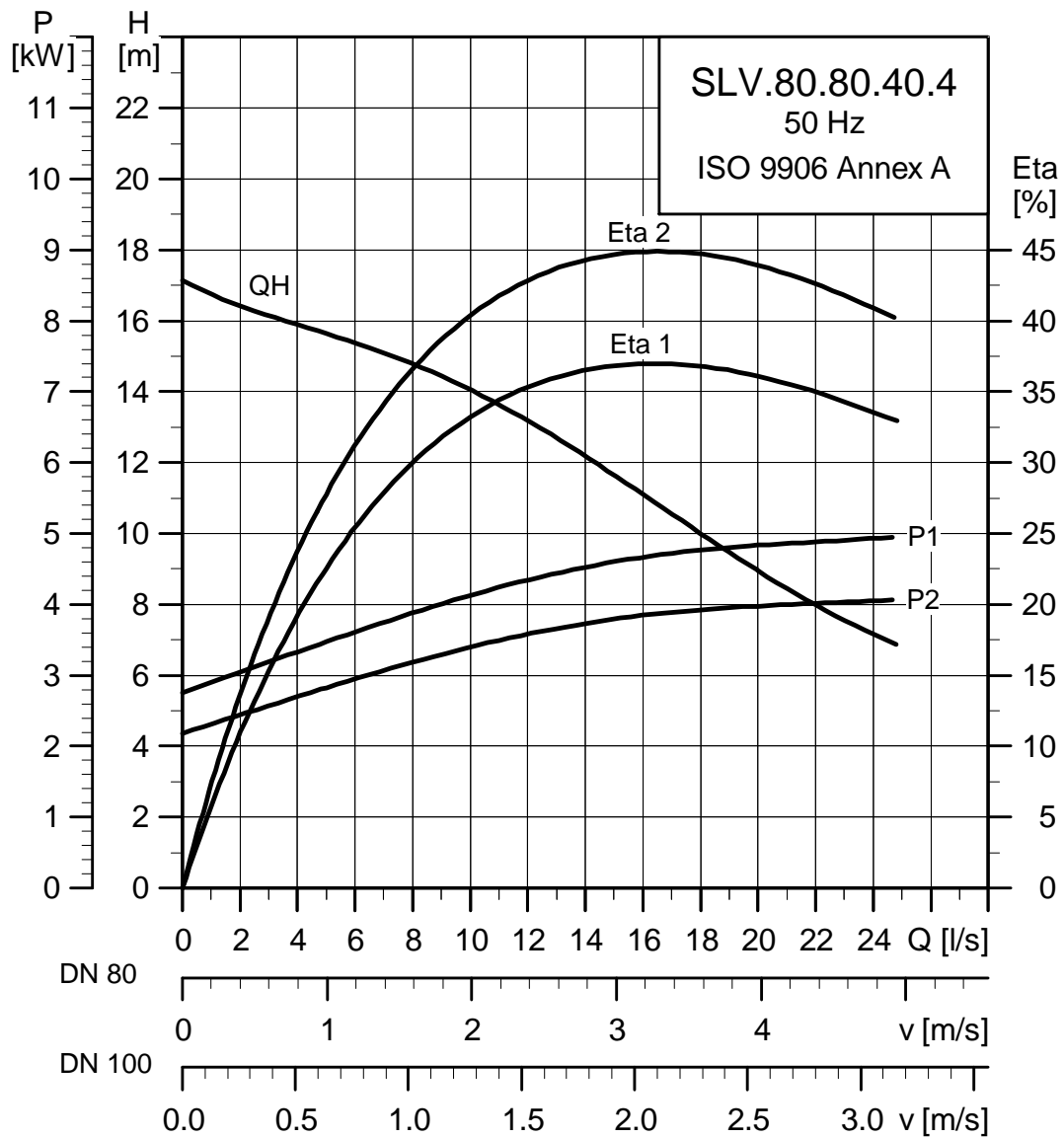
Тип насоса	Напряжение [В]	P1 [кВт]	P2 [кВт]	Число полюсов	об/мин	Схема включения при пуске	$\eta_{\text{двиг.}} [\%]$						$\cos \varphi$			Момент инерции [кгм ²]	Макс. вращающий момент M _{max} [Нм]
							I _N [А]	I _{start} [А]	1/2	3/4	1/1	1/2	3/4	1/1			
SLV.80.80.22.4.50E	3x220-240V D	2,9	2,2	4	1460	DOL	9,1	66	78,4	81,7	82,7	0,58	0,70	0,77	0,0240	50	
SLV.80.80.22.4.51D	3x380-415V D	2,9	2,2	4	1460	SD	5,3	38,3	78,4	81,7	82,7	0,58	0,70	0,77	0,0240	50	
SLV.80.80.22.4.50D	3x380-415V Y	2,9	2,2	4	1460	DOL	5,3	38,3	78,4	81,7	82,7	0,58	0,70	0,77	0,0240	50	
SLV.80.80.22.4.50B	3x400-415V Y	2,9	2,2	4	1460	DOL	5,3	38,3	78,4	81,7	82,7	0,58	0,70	0,77	0,0240	50	

Данные насоса

Тип рабочего колеса	Макс. размер твёрдых включений [мм]	Максимальное давление PN	Макс. кол-во пусков в час	Макс. глубина погружения [м]	Класс защиты	Класс изоляции	Макс. температура жидкости [°C]	pH
Вихревое	80	10	20	20	IP68	F	40	4-10

Диаграммы характеристик

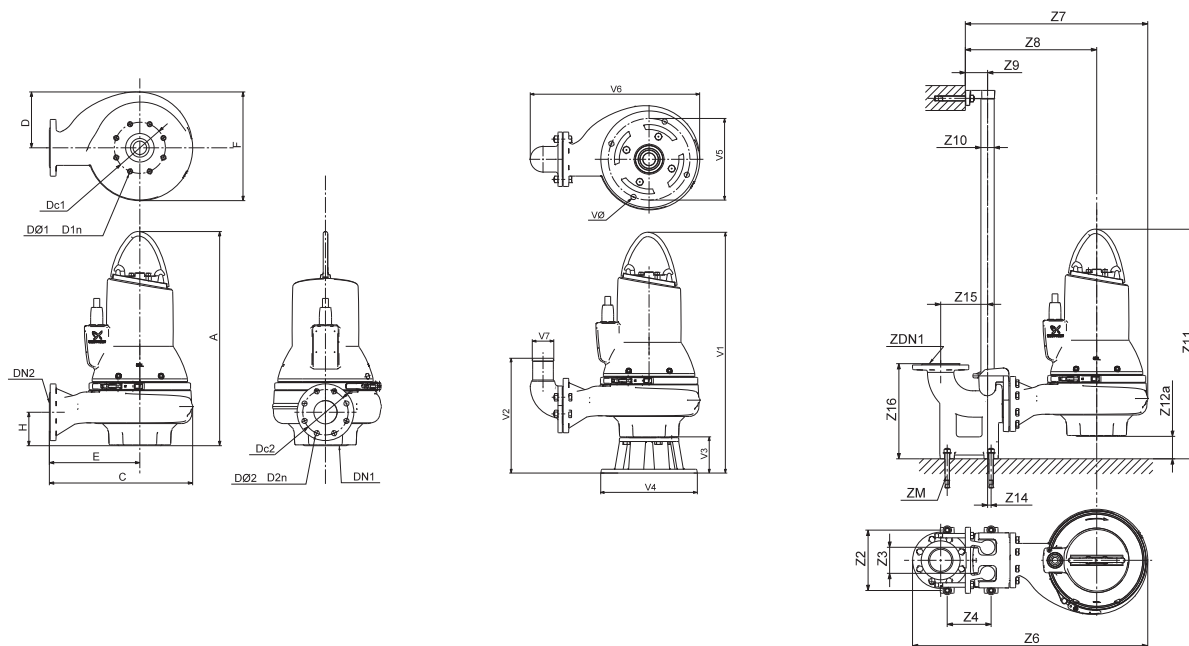
Диаграммы характеристик SLV.80.80.40 - 4-полюсн.



TM04 3540 4608

Технические данные

Габаритные чертежи SLV.80.80.40 - 4-полюсн.



TM04 2793 3008/TM04 2794 3008/TM04 2795 3008

A	C	D	E	F	H	DN1	Dc1	DØ1 D1n	DN2	Dc2	DØ2 D2n	Вес [кг]			
744	456	200	276	380	104	80	160	8x18	80	160	8x18	121			
Z2	Z3	Z4	Z6	Z7	Z8	Z9	Z10	Z11	Z12a	Z14	Z15	Z16	Dc1	DN1	ZM
220	95	160	809	617	437	81	1½"	840	96	13	171	345	160	80	4 x M16
V1	V2	V3	V4	V5	V6	V7	VØ								
872	374	128	330	280	574	80	18								

Данные электрооборудования

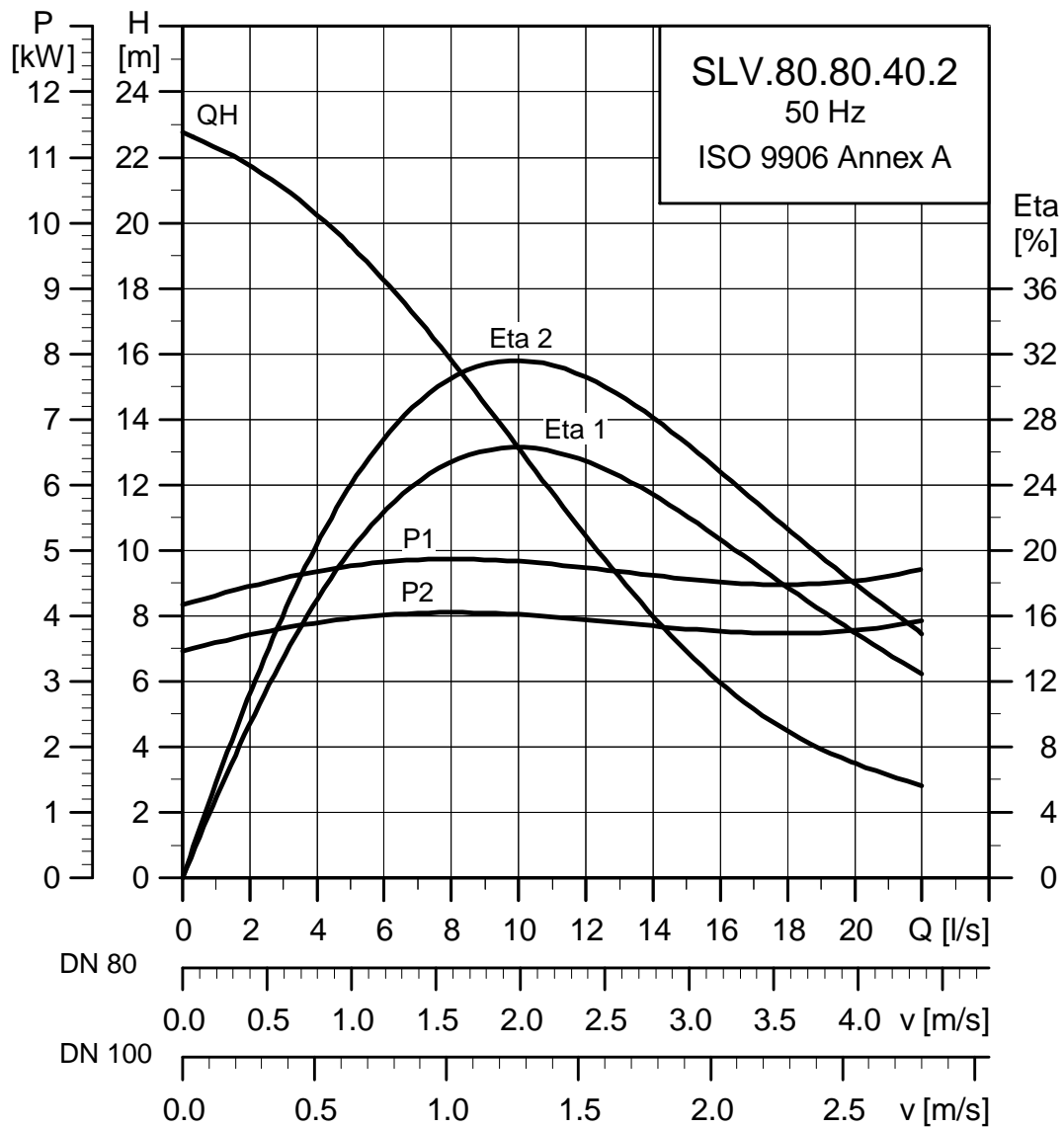
Тип насоса	Напряжение [В]	P1 [кВт]	P2 [кВт]	Число полюсов	об/мин	Схема включения при пуске	I_N			I_{start}			$\eta_{двиг. [\%]}$			$\cos \varphi$			Момент инерции [кгм ²]	Макс. вращающий момент M_{max} [Нм]
							[А]	[А]	[А]	1/2	3/4	1/1	1/2	3/4	1/1	1/2	3/4	1/1		
SLV.80.80.40.4.51E	3x220-240V D	4,8	4,0	4	1460	SD	16,9	88	78,6	82,3	83,6	0,53	0,66	0,75	0,0479	90				
SLV.80.80.40.4.51D	3x380-415V D	4,8	4,0	4	1460	SD	9,7	51	78,6	82,3	83,6	0,53	0,66	0,75	0,0479	90				
SLV.80.80.40.4.50B	3x400-415V D	4,8	4,0	4	1460	DOL	9,7	51	78,6	82,3	83,6	0,53	0,66	0,75	0,0479	90				

Данные насоса

Тип рабочего колеса	Макс. размер твёрдых включений [мм]	Максимальное давление PN	Макс. кол-во пусков в час	Макс. глубина погружения [м]	Класс защиты	Класс изоляции	Макс. температура жидкости [°C]	pH
Вихревое	80	10	20	20	IP68	F	40	4-10

Диаграммы характеристик

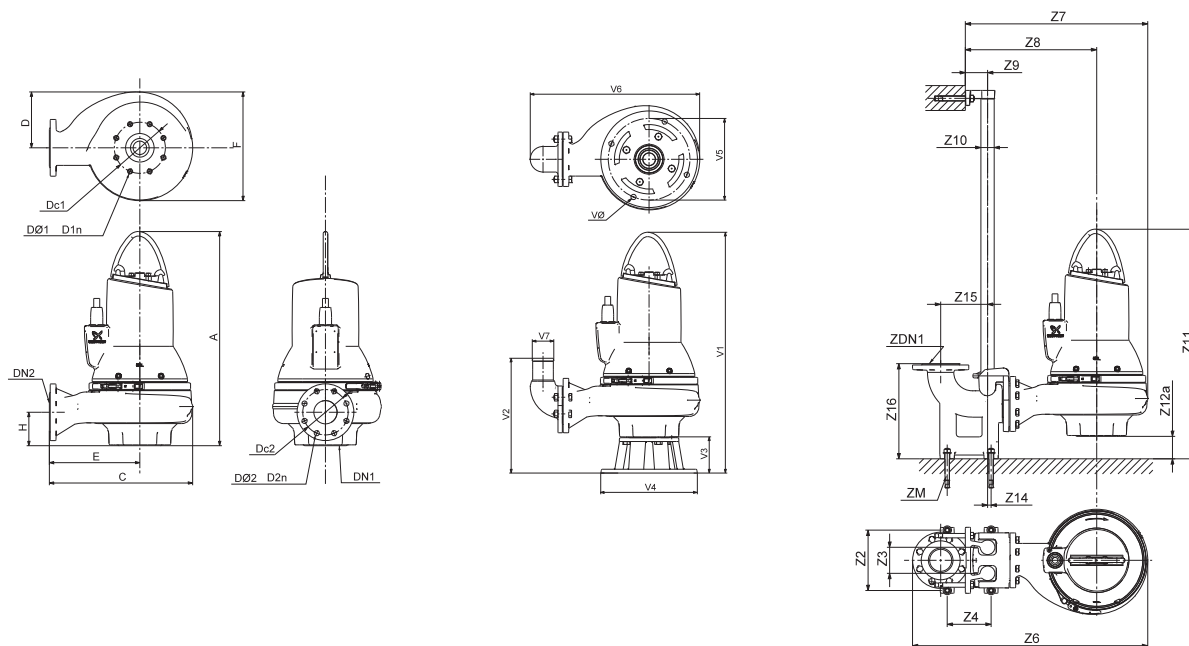
Диаграммы характеристик SLV.80.80.40 - 2-полюсн.



TM04 3541 4608

Технические данные

Габаритные чертежи SLV.80.80.40 - 2-полюсн.



TM04 2793 3008/TM04 2794 3008/TM04 2795 3008

A	C	D	E	F	H	DN1	Dc1	DØ1 D1n	DN2	Dc2	DØ2 D2n	Вес [кг]			
748	460	200	267	393	109	80	160	8x18	80	160	8x18	134			
Z2	Z3	Z4	Z6	Z7	Z8	Z9	Z10	Z11	Z12a	Z14	Z15	Z16	Dc1	DN1	ZM
220	95	160	813	620	428	81	1½"	839	91	13	171	345	160	80	4 x M16
V1	V2	V3	V4	V5	V6	V7	VØ								
876	379	128	330	280	578	80	18								

Данные электрооборудования

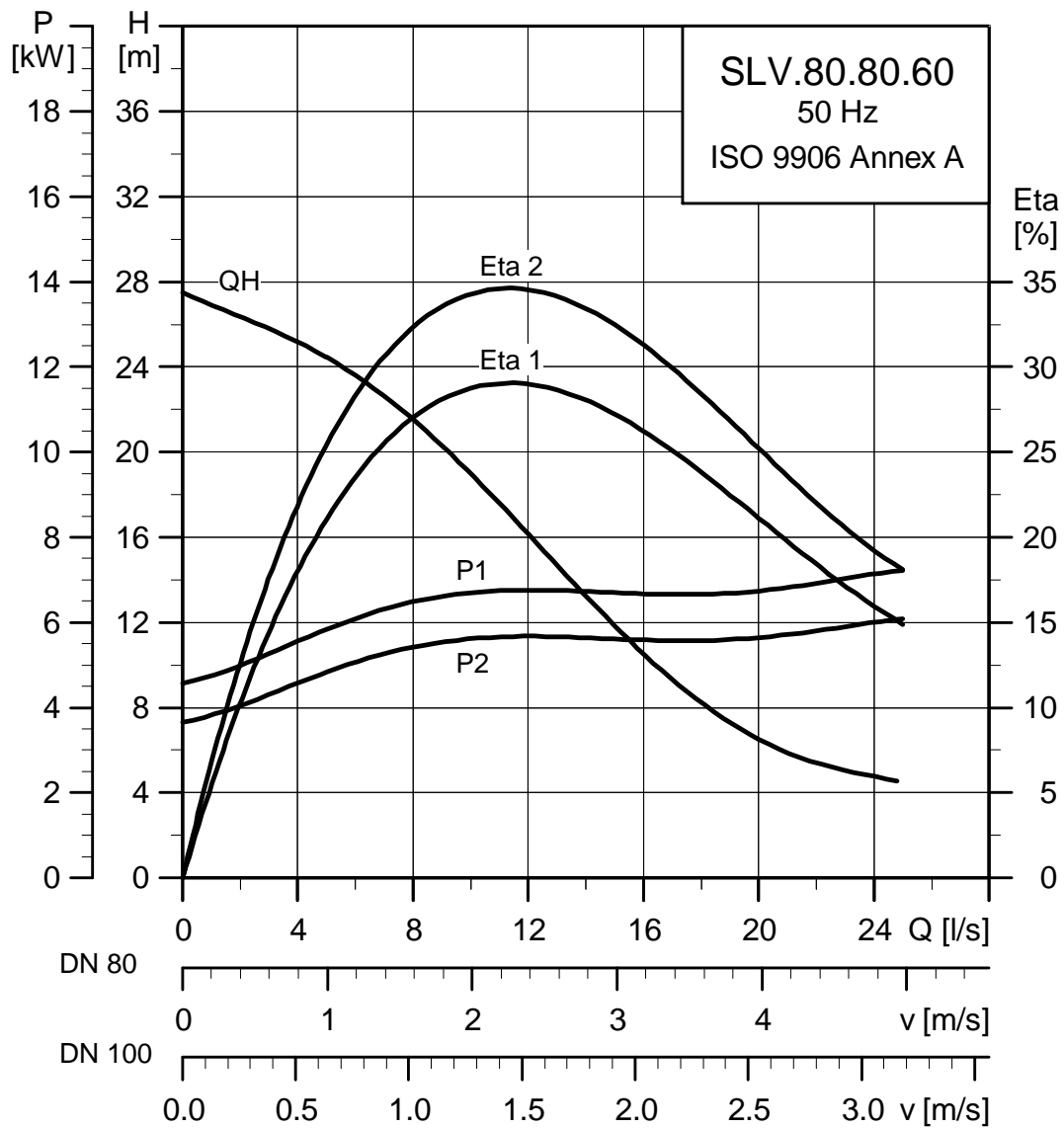
Тип насоса	Напряжение [В]	P1 [кВт]	P2 [кВт]	Число полюсов	об/мин	Схема включения при пуске	I _N [А]	I _{start} [А]	η _{двиг.} [%]			Cos φ			Момент инерции [кгм ²]	Макс. вращающий момент M _{max} [Нм]
									1/2	3/4	1/1	1/2	3/4	1/1		
SLV.80.80.40.2.51E	3x220-240V D	4,8	4,0	2	2930	SD	14,7	161	75,8	80,9	82,7	0,71	0,82	0,87	0,0127	56
SLV.80.80.40.2.51D	3x380-415V D	4,8	4,0	2	2930	SD	8,5	93	75,8	80,9	82,7	0,71	0,82	0,87	0,0127	56
SLV.80.80.40.2.50B	3x400-415V D	4,8	4,0	2	2925	DOL	8,5	93	75,8	80,9	82,7	0,71	0,82	0,87	0,0127	56

Данные насоса

Тип рабочего колеса	Макс. размер твёрдых включений	Максимальное давление	Макс. кол-во пусков в час	Макс. глубина погружения	Класс защиты	Класс изоляции	Макс. температура жидкости	pH
	[мм]	PN		[м]			[°C]	
Вихревое	80	10	20	20	IP68	F	40	4-10

Диаграммы характеристик

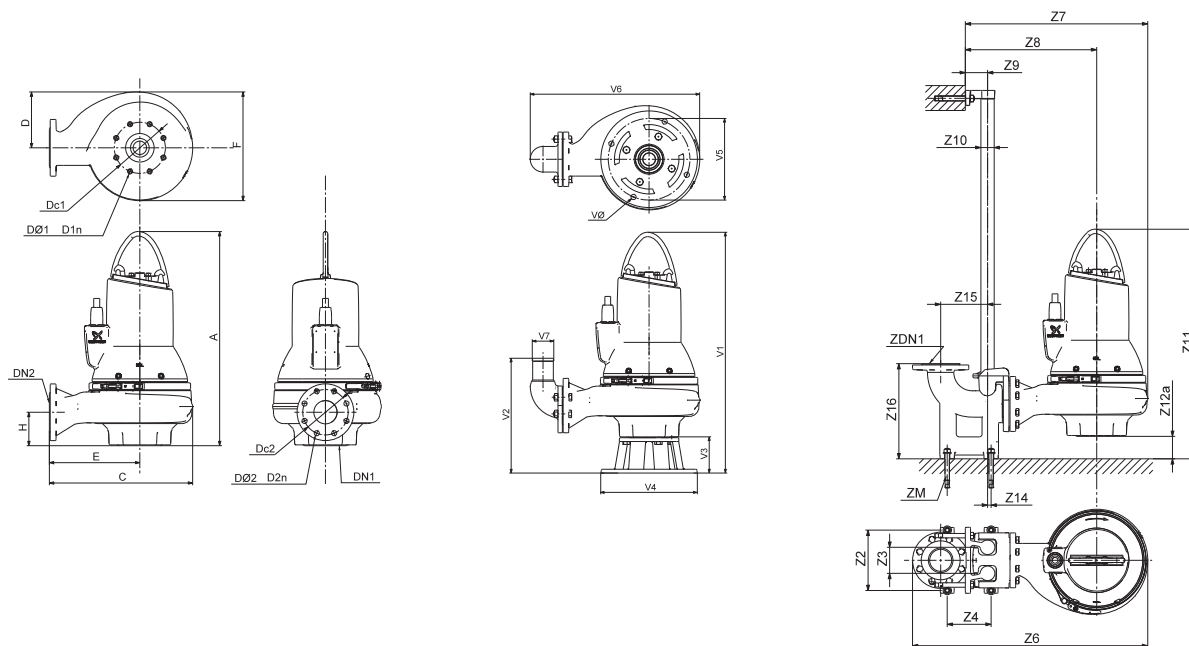
Диаграммы характеристик SLV.80.80.60



TM04 3542 4608

Технические данные

Габаритные чертежи SLV.80.80.60



TM04 2793 3008/TM04 2794 3008/TM04 2795 3008

A	C	D	E	F	H	DN1	Dc1	DØ1 D1n	DN2	Dc2	DØ2 D2n	Вес [кг]			
751	456	200	276	380	104	80	160	8 x 18	80	160	8 x 18	140			
Z2	Z3	Z4	Z6	Z7	Z8	Z9	Z10	Z11	Z12a	Z14	Z15	Z16	Dc1	DN1	ZM
220	95	160	809	617	437	81	1½"	847	96	13	171	345	160	80	4 X M16
V1	V2	V3	V4	V5	V6	V7	VØ								
879	374	128	330	280	574	80	18								

Данные электрооборудования

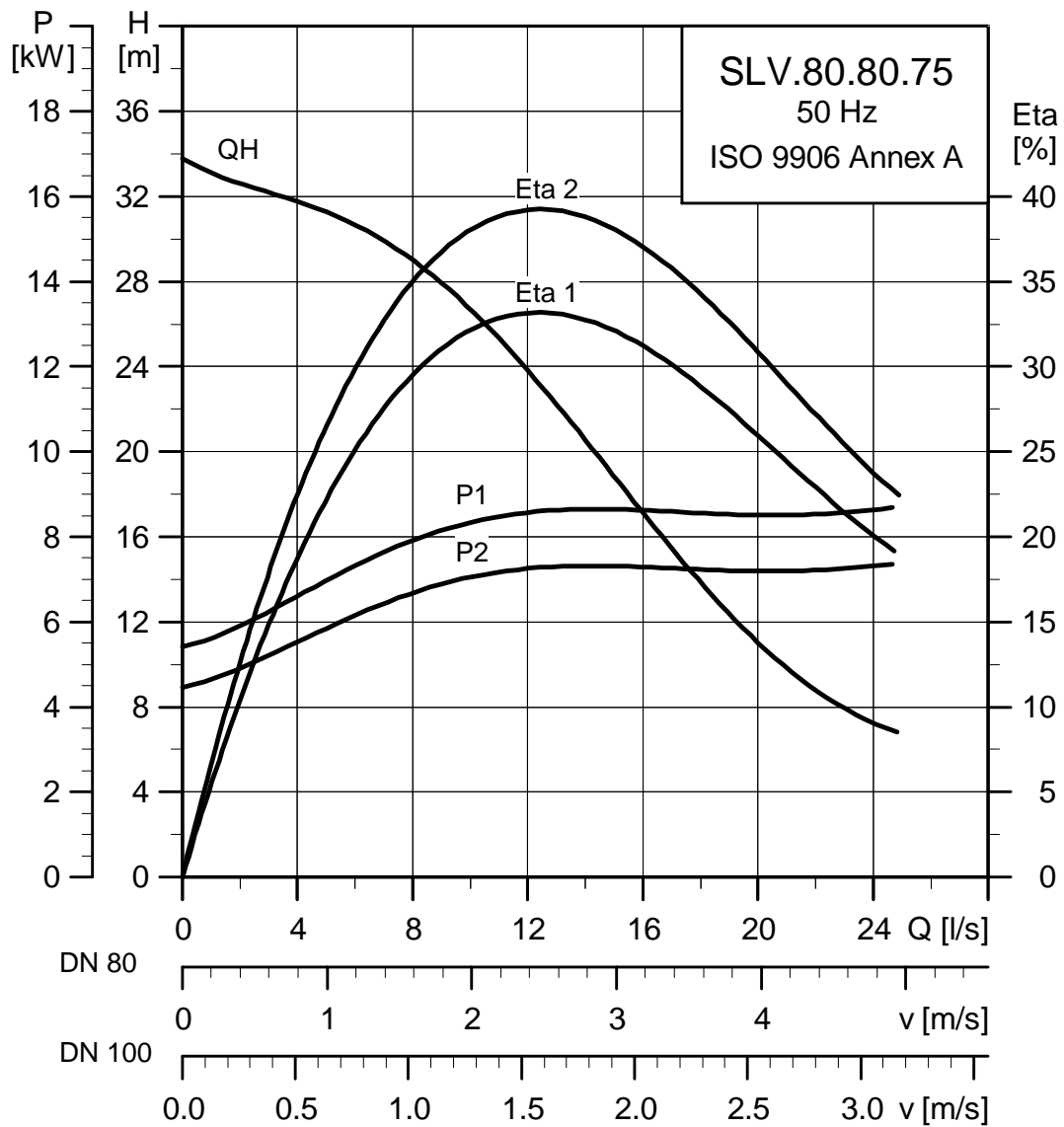
Тип насоса	Напряжение [В]	P1 [кВт]	P2 [кВт]	Число полюсов	об/мин	Схема включения при пуске	η _{двиг.} [%]			Cos φ			Момент инерции [кгм ²]	Макс. вращающий момент M _{max} [Нм]		
							I _N [А]	I _{start} [А]	1/2	3/4	1/1	1/2			3/4	1/1
SLV.80.80.60.2.51E	3x220-240V D	6,9	6,0	2	2940	SD	21,7	211	81,9	85,2	86,4	0,68	0,78	0,84	0,0190	83
SLV.80.80.60.2.51D	3x380-415V D	6,9	6,0	2	2940	SD	12,5	122	81,9	85,2	86,4	0,68	0,78	0,84	0,0190	83
SLV.80.80.60.2.50B	3x400-415V D	6,9	6,0	2	2940	DOL	12,5	122	81,9	85,2	86,4	0,68	0,78	0,84	0,0190	83

Данные насоса

Тип рабочего колеса	Макс. размер твёрдых включений [мм]	Максимальное давление PN	Макс. кол-во пусков в час	Макс. глубина погружения [м]	Класс защиты	Класс изоляции	Макс. температура жидкости [°C]	pH
Вихревое	80	10	20	20	IP68	F	40	4-10

Диаграммы характеристик

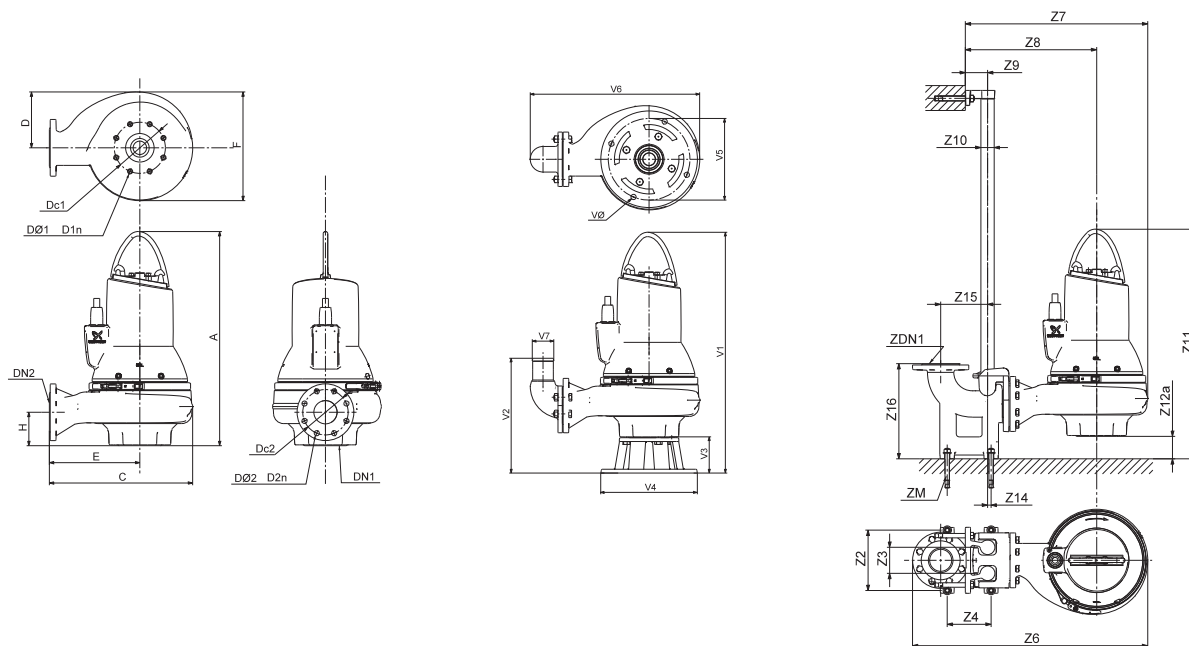
Диаграммы характеристик SLV.80.80.75



TM04 3543 4608

Технические данные

Габаритные чертежи SLV.80.80.75



TM04 2793 3008/TM04 2794 3008/TM04 2795 3008

Тип насоса	A	C	D	E	F	H	DN1	Dc1	DØ1 D1n	DN2	Dc2	DØ2 D2n	Вес [кг]			
SLV.80.80.75	751	456	200	276	380	104	80	160	8 x 18	80	160	8 x 18	141			
Тип насоса	Z2	Z3	Z4	Z6	Z7	Z8	Z9	Z10	Z11	Z12a	Z14	Z15	Z16	Dc1	DN1	ZM
SLV.80.80.75	220	95	160	809	617	437	81	1 1/2"	847	96	13	171	345	160	80	4 x M16
Тип насоса	V1		V2		V3		V4		V5		V6		V7		VØ	
SLV.80.80.75	879		374		128		330		280		574		80		18	

Данные электрооборудования

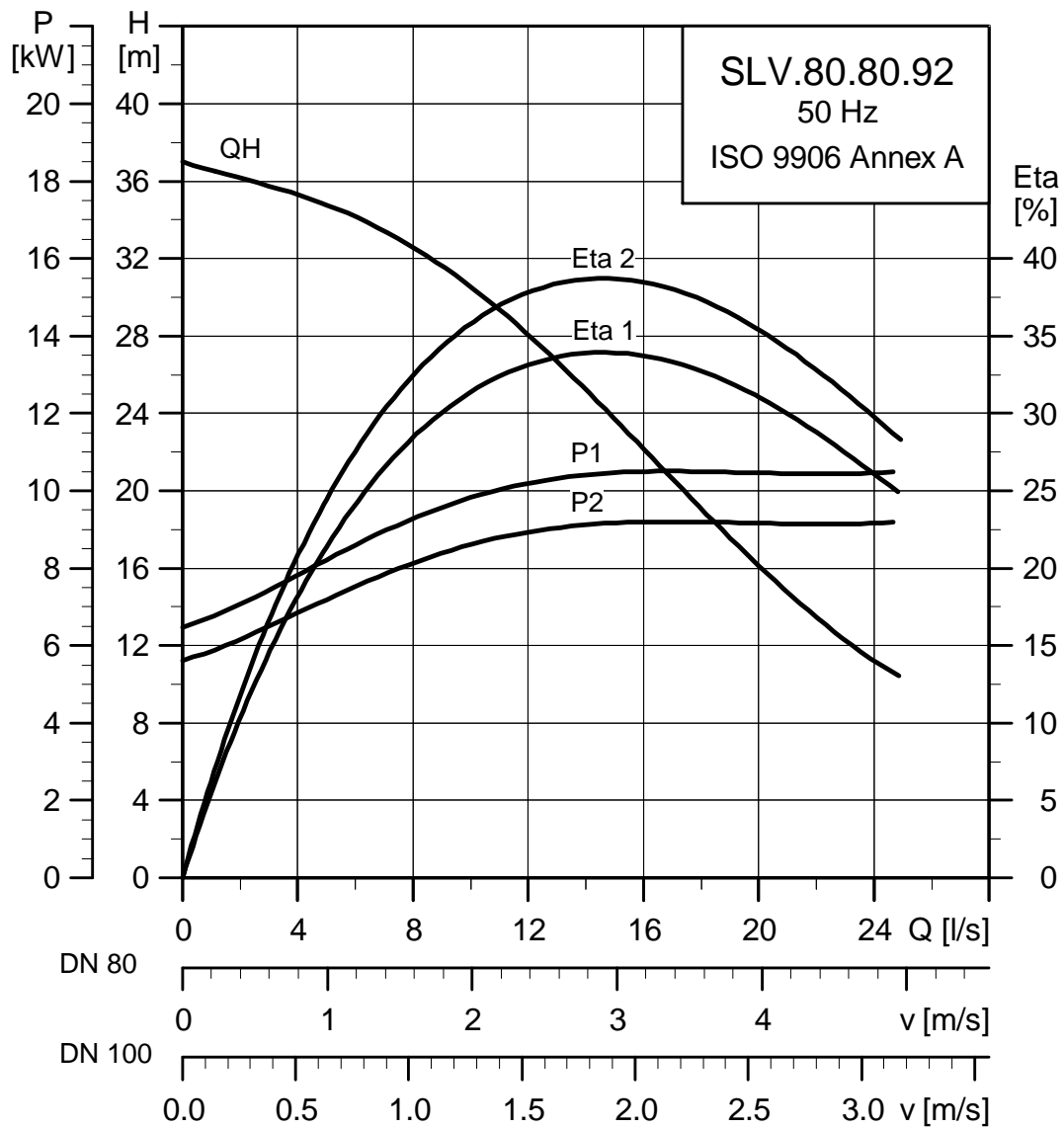
Тип насоса	Напряжение [В]	P1 [кВт]	P2 [кВт]	Число полюсов	об/мин	Схема включения при пуске	I _N [А]	I _{start} [А]	η _{двиг.} [%]						Cos φ	Момент инерции [кгм ²]	Макс. вращающий момент M _{max} [Нм]
									1/2	3/4	1/1	1/2	3/4	1/1			
SLV.80.80.75.2.51E	3x220-240V D	8,7	7,5	2	2920	SD	26,2	211	84,1	86,2	86,3	0,74	0,83	0,87	0,0215	83	
SLV.80.80.75.2.51D	3x380-415V D	8,7	7,5	2	2920	SD	15,1	122	84,1	86,2	86,3	0,74	0,83	0,87	0,0215	83	
SLV.80.80.75.2.50B	3x400-415V D	8,7	7,5	2	2920	DOL	15,1	122	84,1	86,2	86,3	0,74	0,83	0,87	0,0215	83	

Данные насоса

Тип рабочего колеса	Макс. размер твёрдых включений	Максимальное давление	Макс. кол-во пусков в час	Макс. глубина погружения	Класс защиты	Класс изоляции	Макс. температура жидкости	pH
	[мм]	PN		[м]			[°C]	
Вихревое	80	10	20	20	IP68	F	40	4-10

Диаграммы характеристик

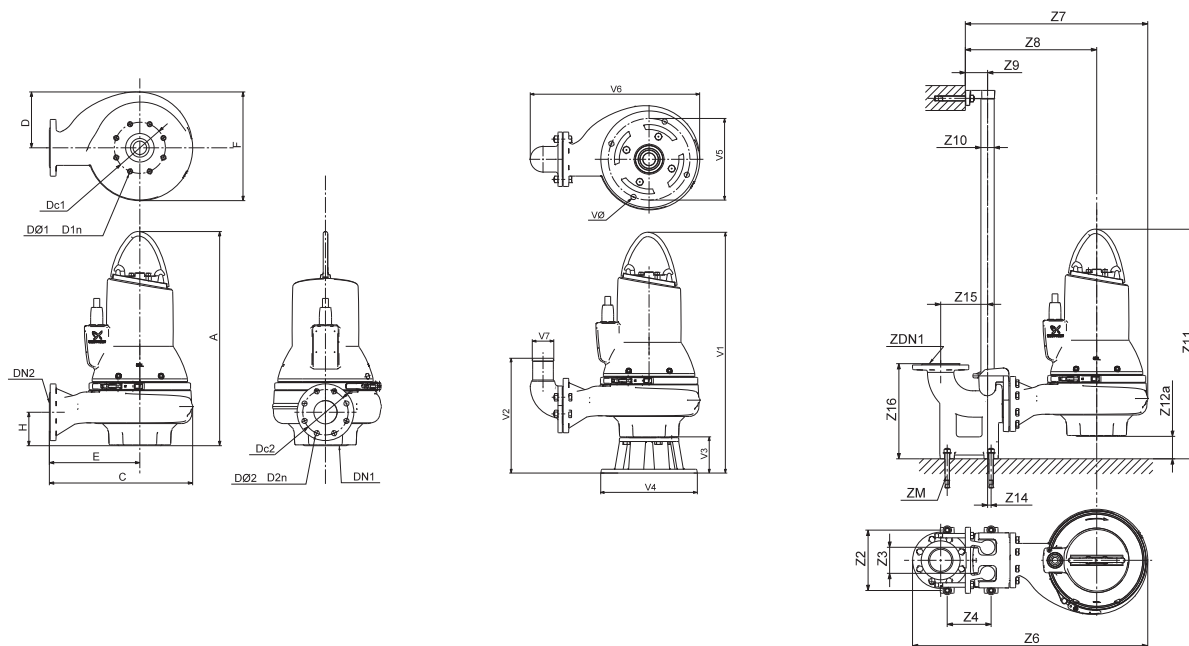
Диаграммы характеристик SLV.80.80.92



TM04 3544 4608

Технические данные

Габаритные чертежи SLV.80.80.92



TM04 2793 3008/TM04 2794 3008/TM04 2795 3008

A	C	D	E	F	H	DN1	Dc1	DØ1 D1n	DN2	Dc2	DØ2 D2n	Вес [кг]			
782	489	217	293	413	123	80	160	8 x 18	80	160	8 x 18	183			
Z2	Z3	Z4	Z6	Z7	Z8	Z9	Z10	Z11	Z12a	Z14	Z15	Z16	Dc1	DN1	ZM
220	95	160	842	650	454	81	1½"	858	77	13	171	345	160	80	4 x M16
V1	V2	V3	V4	V5	V6	V7	VØ								
910	393	128	330	280	607	80	18								

Данные электрооборудования

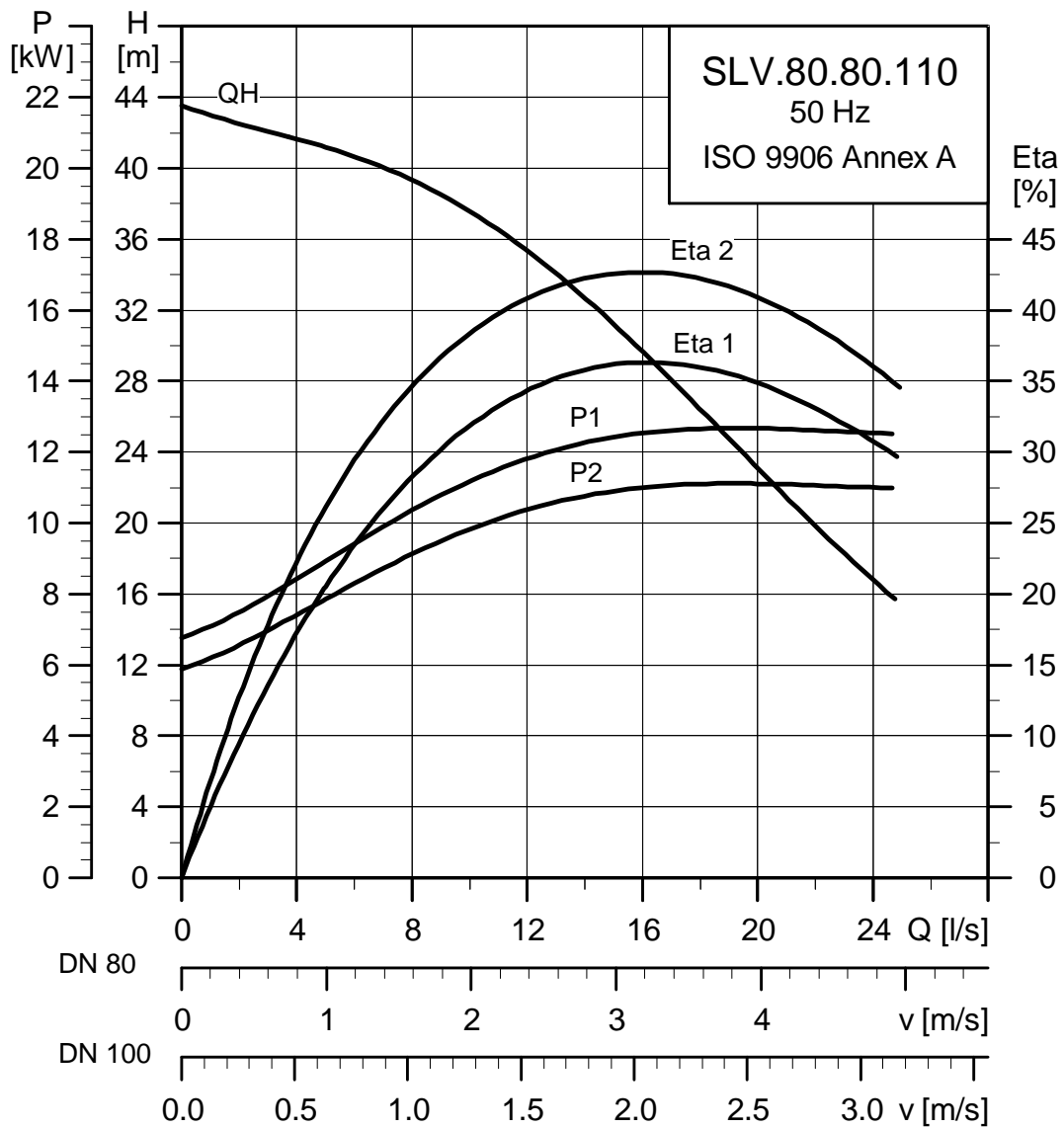
Тип насоса	Напряжение [В]	P1 [кВт]	P2 [кВт]	Число полюсов	об/мин	Схема включения при пуске	I_N			I_{start}			$\eta_{двиг. [\%]}$			$\cos \varphi$			Момент инерции [кгм ²]	Макс. вращающий момент M_{max} [Нм]
							[А]	[А]	[А]	1/2	3/4	1/1	1/2	3/4	1/1	1/2	3/4	1/1		
SLV.80.80.92.2.51E	3x220-240V D	10,5	9,2	2	2960	SD	31,2	288	85,5	87,6	88,1	0,76	0,84	0,88	0,0334	103				
SLV.80.80.92.2.51D	3x380-415V D	10,5	9,2	2	2960	SD	18,0	166	85,5	87,6	88,1	0,76	0,84	0,88	0,0334	103				
SLV.80.80.92.2.50B	3x400-415V D	10,5	9,2	2	2960	DOL	18,0	166	85,5	87,6	88,1	0,76	0,84	0,88	0,0334	103				

Данные насоса

Тип рабочего колеса	Макс. размер твёрдых включений [мм]	Максимальное давление PN	Макс. кол-во пусков в час	Макс. глубина погружения [м]	Класс защиты	Класс изоляции	Макс. температура жидкости [°C]	pH
Вихревое	80	10	20	20	IP68	F	40	4-10

Диаграммы характеристик

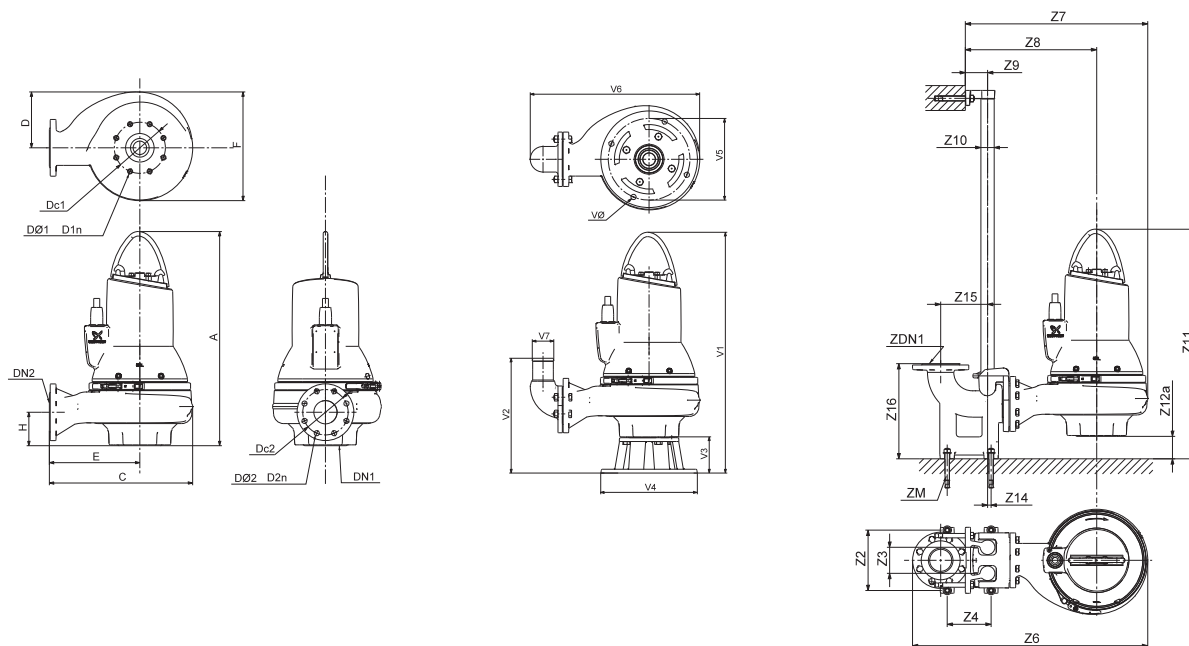
Диаграммы характеристик SLV.80.80.110



TM04 3545 4608

Технические данные

Габаритные чертежи SLV.80.80.110



TM04 2793 3008/TM04 2794 3008/TM04 2795 3008

A	C	D	E	F	H	DN1	Dc1	DØ1 D1n	DN2	Dc2	DØ2 D2n	Вес [кг]			
782	489	217	293	413	123	80	160	8 x 18	80	160	8 x 18	183			
Z2	Z3	Z4	Z6	Z7	Z8	Z9	Z10	Z11	Z12a	Z14	Z15	Z16	Dc1	DN1	ZM
220	95	160	842	650	454	81	1½"	858	77	13	171	345	160	80	4 x M16
V1	V2	V3	V4	V5	V6	V7	VØ								
910	393	128	330	280	607	80	18								

Данные электрооборудования

Тип насоса	Напряжение [В]	P1 [кВт]	P2 [кВт]	Число полюсов	об/мин	Схема включения при пуске	I _N [А]	I _{start} [А]	η _{двиг.} [%]			Cos φ			Момент инерции [кгм ²]	Макс. вращающий момент M _{max} [Нм]
									1/2	3/4	1/1	1/2	3/4	1/1		
SLV.80.80.110.2.51E	3x220-240V D	12,5	11,0	2	2950	SD	37,1	288	86,6	88,0	87,8	0,79	0,86	0,89	0,0368	103
SLV.80.80.110.2.51D	3x380-415V D	12,5	11,0	2	2950	SD	21,4	166	86,6	88,0	87,8	0,79	0,86	0,89	0,0368	103
SLV.80.80.110.2.50B	3x400-415V D	12,5	11,0	2	2950	DOL	21,4	166	86,6	88,0	87,8	0,79	0,86	0,89	0,0368	103

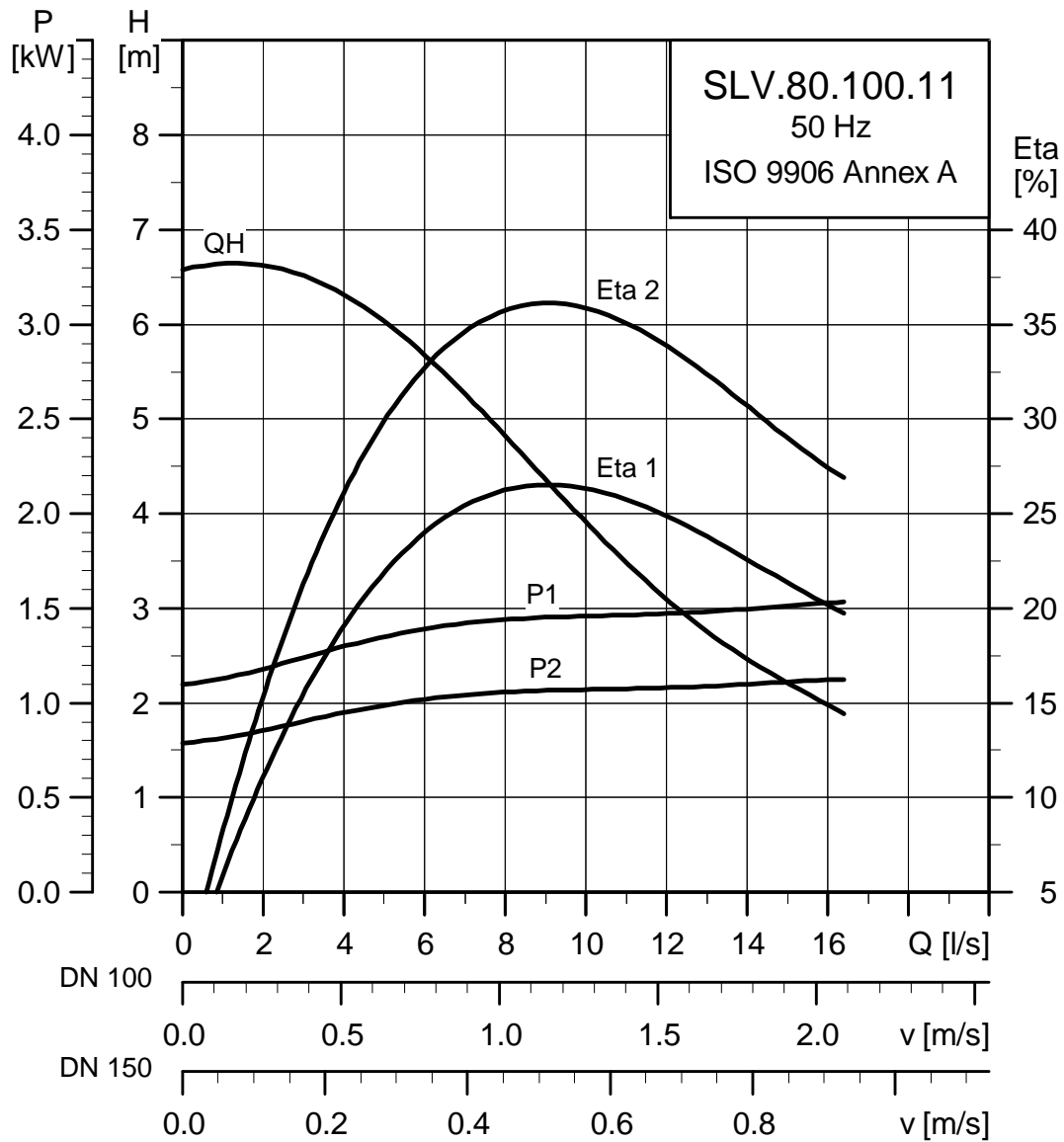
Данные насоса

Тип рабочего колеса	Макс. размер твёрдых включений [мм]	Максимальное давление PN	Макс. кол-во пусков в час	Макс. глубина погружения [м]	Класс защиты	Класс изоляции	Макс. температура жидкости [°C]	pH
Вихревое	80	10	20	20	IP68	F	40	4-10

Диаграммы характеристик

SLV.80.100

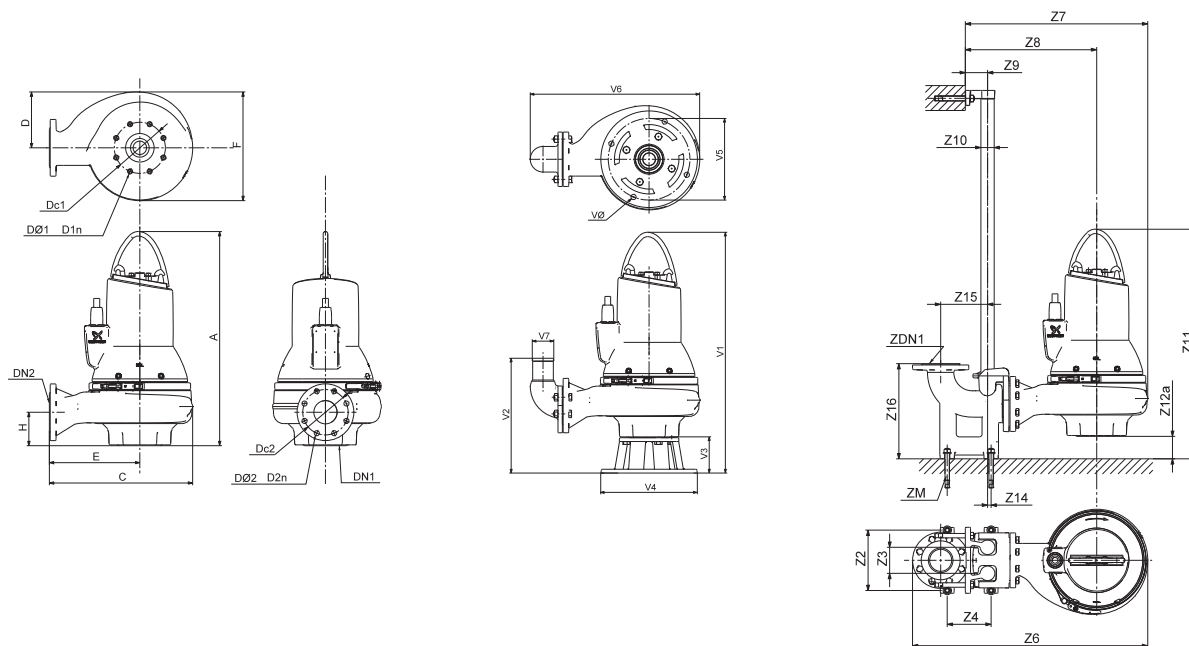
Диаграммы характеристик SLV.80.100.11



TM04 3550 4608

Технические данные

Габаритные чертежи SLV.80.100.11



TM04 2793 3008/TM04 2794 3008/TM04 2795 3008

A	C	D	E	F	H	DN1	Dc1	DØ1 D1n	DN2	Dc2	DØ2 D2n	Вес [кг]			
711	407	171	241	336.5	109	80	160	8x18	100	180	8x18	95			
Z2	Z3	Z4	Z6	Z7	Z8	Z9	Z10	Z11	Z12a	Z14	Z15	Z16	Dc1	DN1	ZM
260	110	270	850	624	458	110	2"	842	131	0	220	413	180	100	4 x M16
V1	V2	V3	V4	V5	V6	V7	VØ								
839	354	128	330	280	548.7	100	18								

Данные электрооборудования

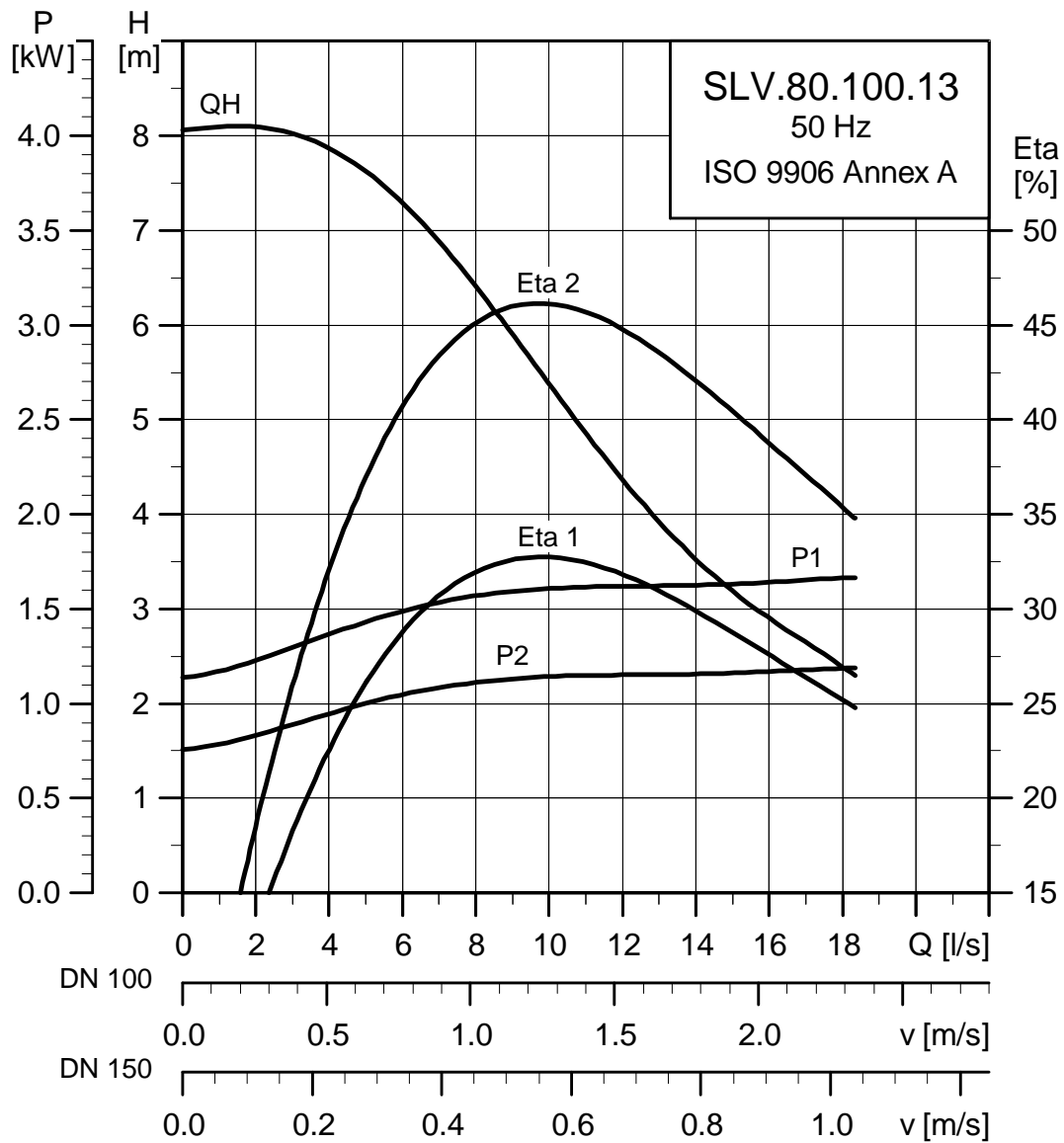
Тип насоса	Напряжение [В]	P1 [кВт]	P2 [кВт]	Число полюсов	об/мин	Схема включения при пуске	I _N I _{start}		η _{двиг.} [%]			Cos φ			Момент инерции [кгм ²]	Макс. вращающий момент M _{max} [Нм]
							[А]	[А]	1/2	3/4	1/1	1/2	3/4	1/1		
SLV.80.100.11.4.50E	3x220-240V D	1,5	1,1	4	1450	DOL	5,1	34	67,2	72,7	75,2	0,58	0,68	0,75	0,0142	26
SLV.80.100.11.4.50D	3x380-415V Y	1,5	1,1	4	1450	DOL	3,0	20	67,2	72,7	75,2	0,58	0,68	0,75	0,0142	26
SLV.80.100.11.4.50B	3x400-415V Y	1,5	1,1	4	1450	DOL	3,0	20	67,2	72,7	75,2	0,58	0,68	0,75	0,0142	26

Данные насоса

Тип рабочего колеса	Макс. размер твёрдых включений [мм]	Максимальное давление PN	Макс. кол-во пусков в час	Макс. глубина погружения [м]	Класс защиты	Класс изоляции	Макс. температура жидкости [°C]	pH
Вихревое	80	10	20	20	IP68	F	40	4-10

Диаграммы характеристик

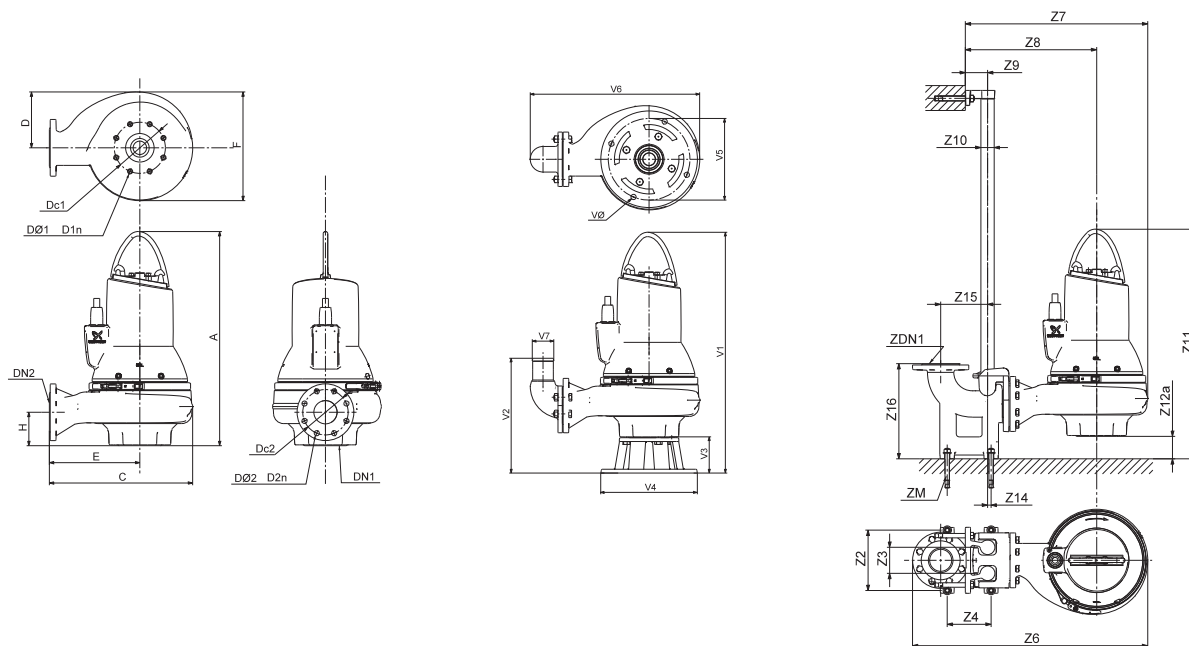
Диаграммы характеристик SLV.80.100.13



TM04 3551 4608

Технические данные

Габаритные чертежи SLV.80.100.13



TM04 2793 3008/TM04 2794 3008/TM04 2795 3008

A	C	D	E	F	H	DN1	Dc1	DØ1 D1n	DN2	Dc2	DØ2 D2n	Вес [кг]			
711	407	171	241	336.5	109	80	160	8x18	100	180	8x18	95			
Z2	Z3	Z4	Z6	Z7	Z8	Z9	Z10	Z11	Z12a	Z14	Z15	Z16	Dc1	DN1	ZM
260	110	270	850	624	458	110	2"	842	131	0	220	413	180	100	4 x M16
V1	V2	V3	V4	V5	V6	V7	VØ								
812	369	130	355	300	591	100	18								

Данные электрооборудования

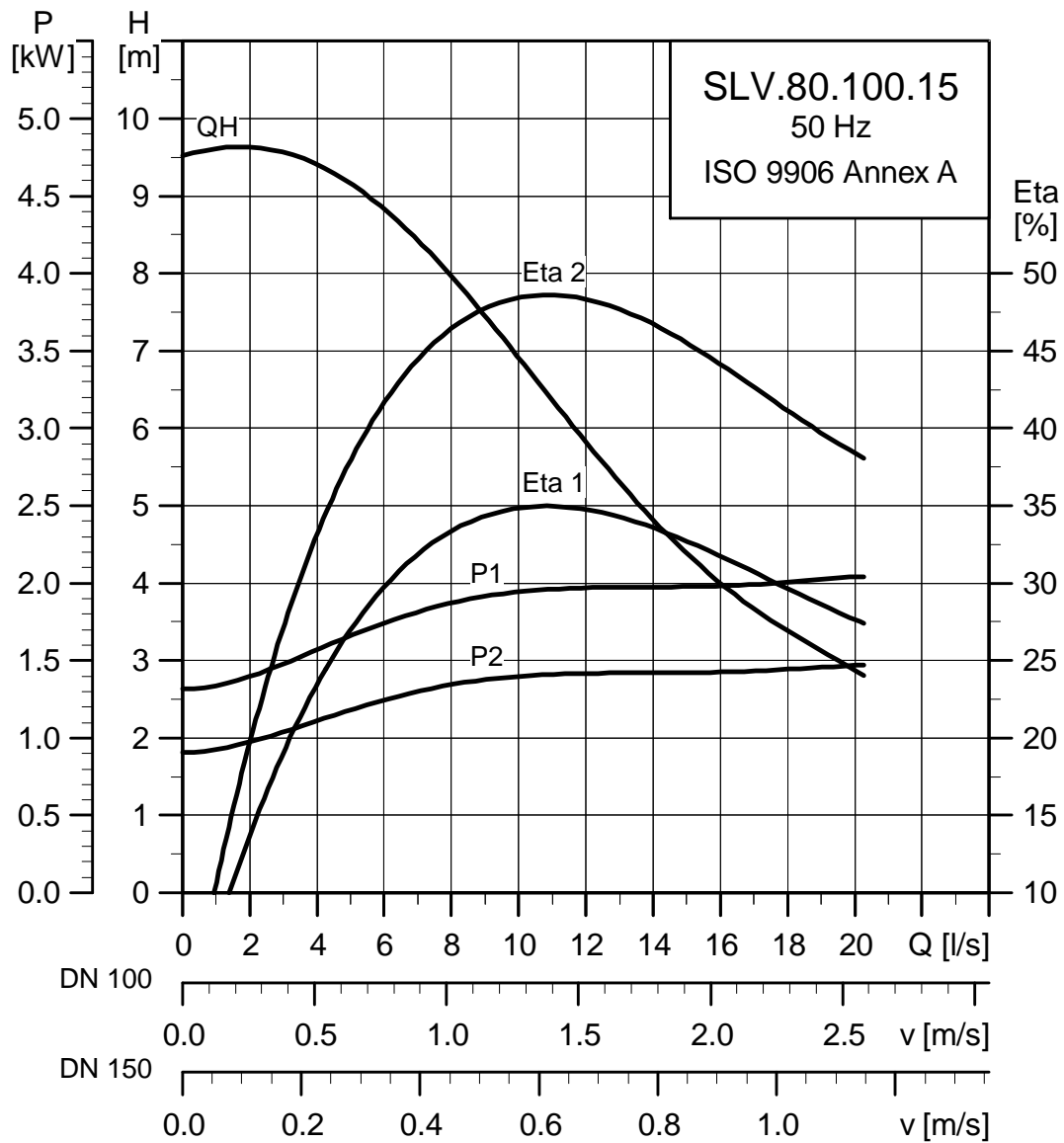
Тип насоса	Напряжение [В]	P1 [кВт]	P2 [кВт]	Число полюсов	об/мин	Схема включения при пуске	I _N I _{start}		η _{двиг.} [%]			Cos φ			Момент инерции [кгм ²]	Макс. вращающий момент M _{max} [Нм]
							[А]	[А]	1/2	3/4	1/1	1/2	3/4	1/1		
SLV.80.100.13.4.50E	3x220-240V D	1,8	1,3	4	1460	DOL	6,2	26	68,2	74,2	76,4	0,53	0,65	0,73	0,0165	34
SLV.80.100.13.4.50D	3x380-415V Y	1,8	1,3	4	1460	DOL	3,6	26	68,2	74,2	76,4	0,53	0,65	0,73	0,0165	34

Данные насоса

Тип рабочего колеса	Макс. размер твёрдых включений	Максимальное давление PN	Макс. кол-во пусков в час	Макс. глубина погружения [м]	Класс защиты	Класс изоляции	Макс. температура жидкости [°C]	pH
	[мм]							
Вихревое	80	10	20	20	IP68	F	40	4-10

Диаграммы характеристик

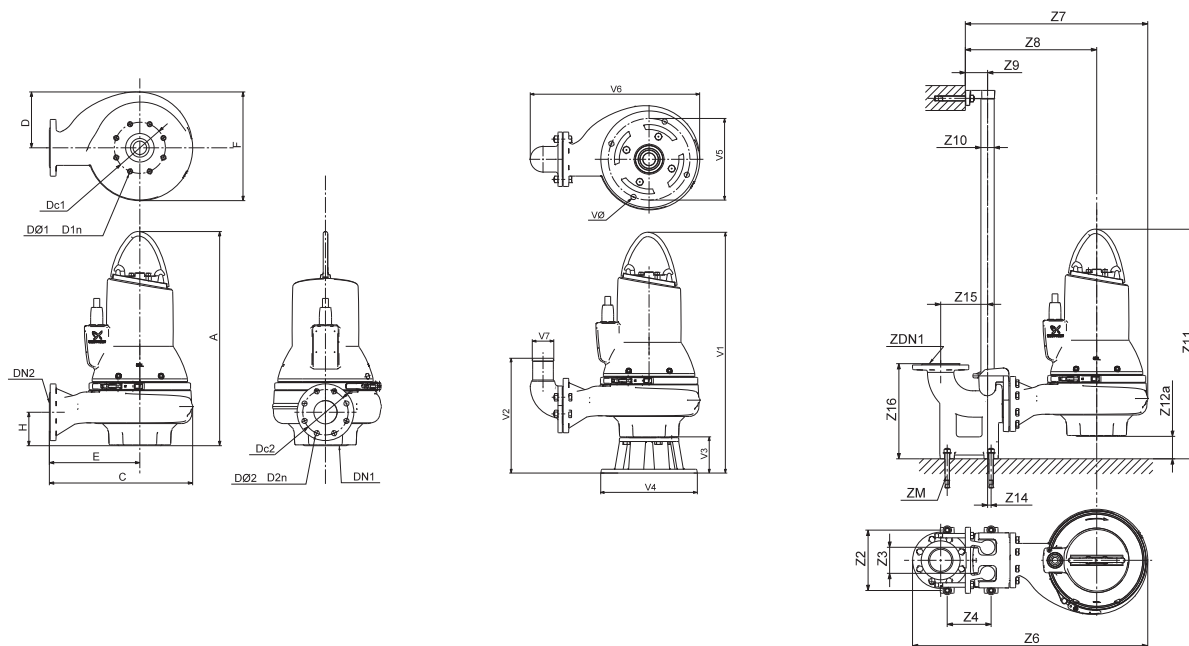
Диаграммы характеристик SLV.80.100.15



TM04 3552 4608

Технические данные

Габаритные чертежи SLV.80.100.15



TM04 2793 3008/TM04 2794 3008/TM04 2795 3008

A	C	D	E	F	H	DN1	Dc1	DØ1 D1n	DN2	Dc2	DØ2 D2n	Вес [кг]			
711	407	171	241	336.5	109	80	160	8x18	100	180	8x18	95			
Z2	Z3	Z4	Z6	Z7	Z8	Z9	Z10	Z11	Z12a	Z14	Z15	Z16	Dc1	DN1	ZM
260	110	270	850	624	458	110	2"	842	131	0	220	413	180	100	4 x M16
V1	V2	V3	V4	V5	V6	V7	VØ								
812	369	130	355	300	591	100	18								

Данные электрооборудования

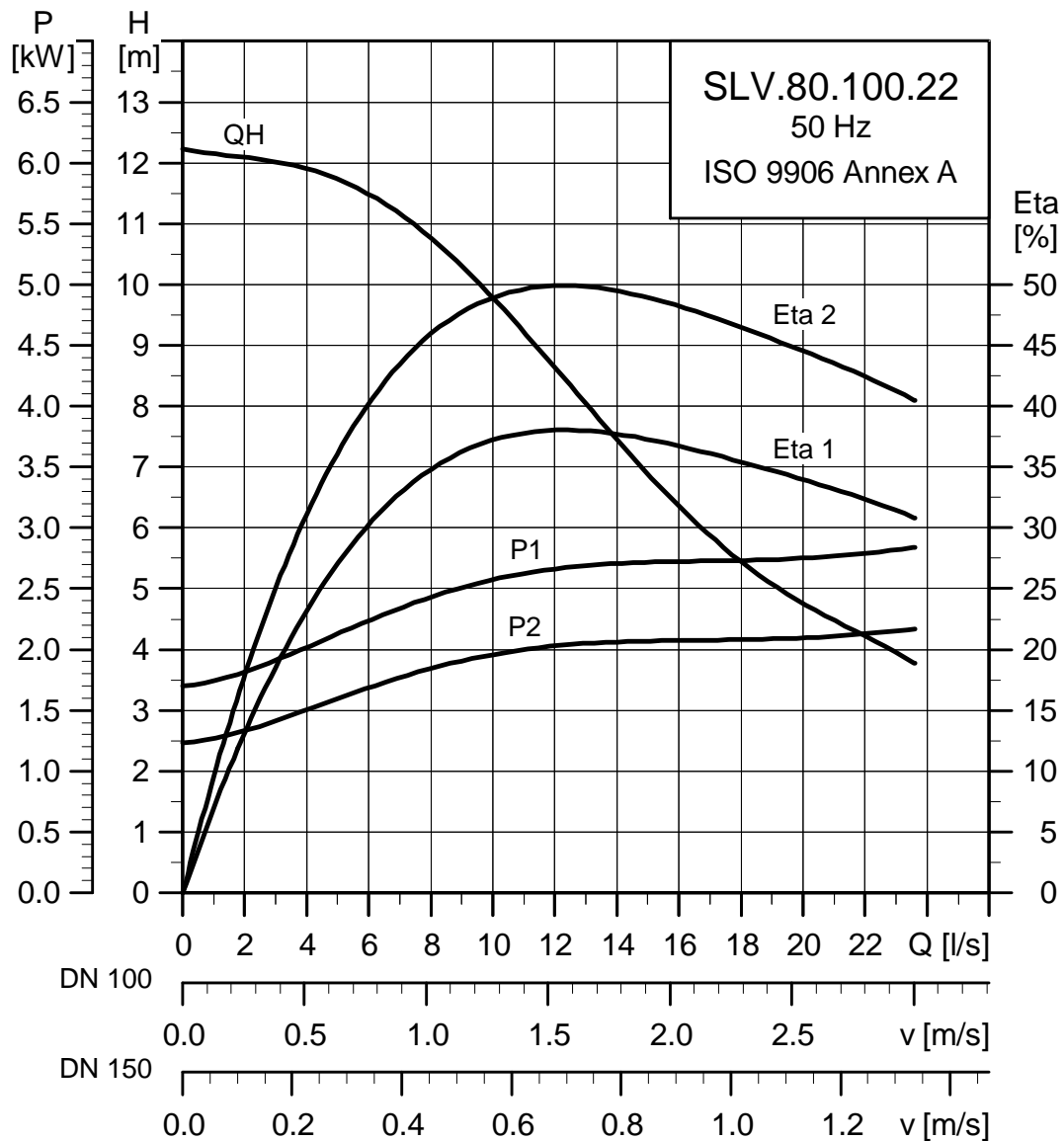
Тип насоса	Напряжение [В]	P1 [кВт]	P2 [кВт]	Число полюсов	об/мин	Схема включения при пуске	I _N I _{start}		η _{двиг.} [%]				Cos φ			Момент инерции [кгм ²]	Макс. вращающий момент M _{max} [Нм]
							[А]	[А]	1/2	3/4	1/1	1/2	3/4	1/1			
SLV.80.100.15.4.50E	3x220-240V D	2,1	1,5	4	1450	DOL	6,8	45	70,6	75,4	77,1	0,57	0,68	0,76	0,0185	34	
SLV.80.100.15.4.50D	3x380-415V Y	2,1	1,5	4	1450	DOL	3,9	26	70,6	75,4	77,1	0,57	0,68	0,76	0,0185	34	
SLV.80.100.15.4.50B	3x400-415V Y	2,1	1,5	4	1450	DOL	3,9	26	70,6	75,4	77,1	0,57	0,68	0,76	0,0185	34	

Данные насоса

Тип рабочего колеса	Макс. размер твёрдых включений [мм]	Максимальное давление PN	Макс. кол-во пусков в час	Макс. глубина погружения [м]	Класс защиты	Класс изоляции	Макс. температура жидкости [°C]	pH
Вихревое	80	10	20	20	IP68	F	40	4-10

Диаграммы характеристик

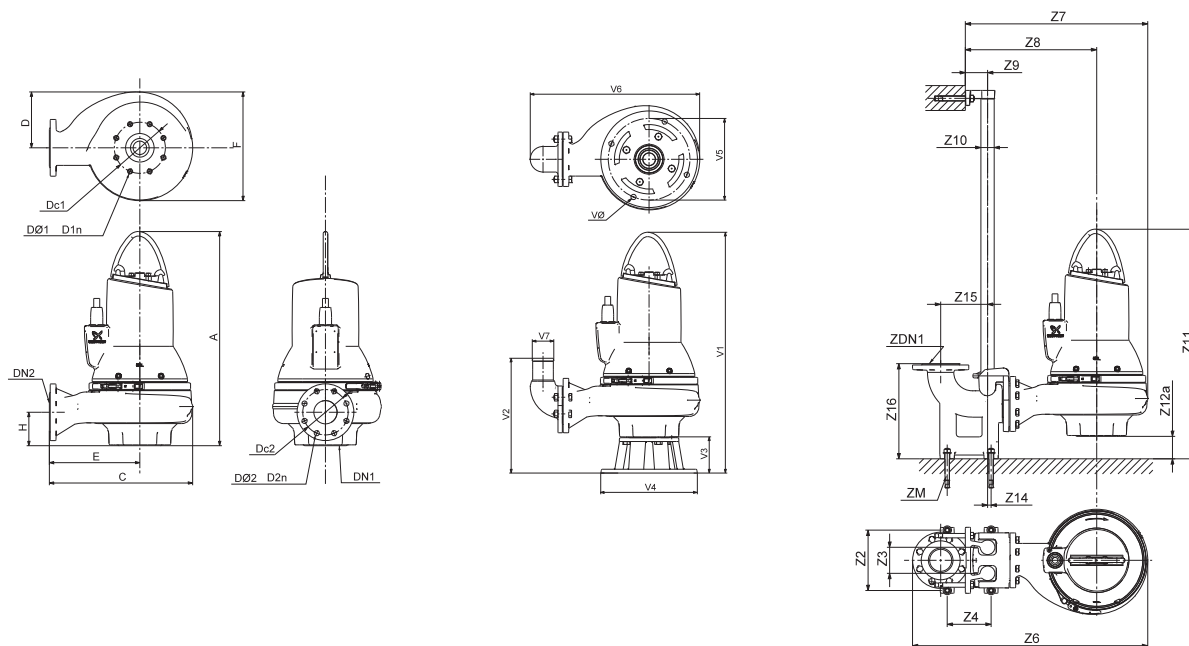
Диаграммы характеристик SLV.80.100.22



TM04 3553 4608

Технические данные

Габаритные чертежи SLV.80.100.22



TM04 2793 3008/TM04 2794 3008/TM04 2795 3008

A	C	D	E	F	H	DN1	Dc1	DØ1 D1n	DN2	Dc2	DØ2 D2n	Вес [кг]			
711	407	171	241	336.5	109	80	160	8 x 18	100	180	8 x 18	107			
Z2	Z3	Z4	Z6	Z7	Z8	Z9	Z10	Z11	Z12a	Z14	Z15	Z16	Dc1	DN1	ZM
260	110	270	850	624	458	110	2"	842	131	0	220	413	180	100	4 x M16
V1	V2	V3	V4	V5	V6	V7	VØ								
812	369	130	355	300	591	100	18								

Данные электрооборудования

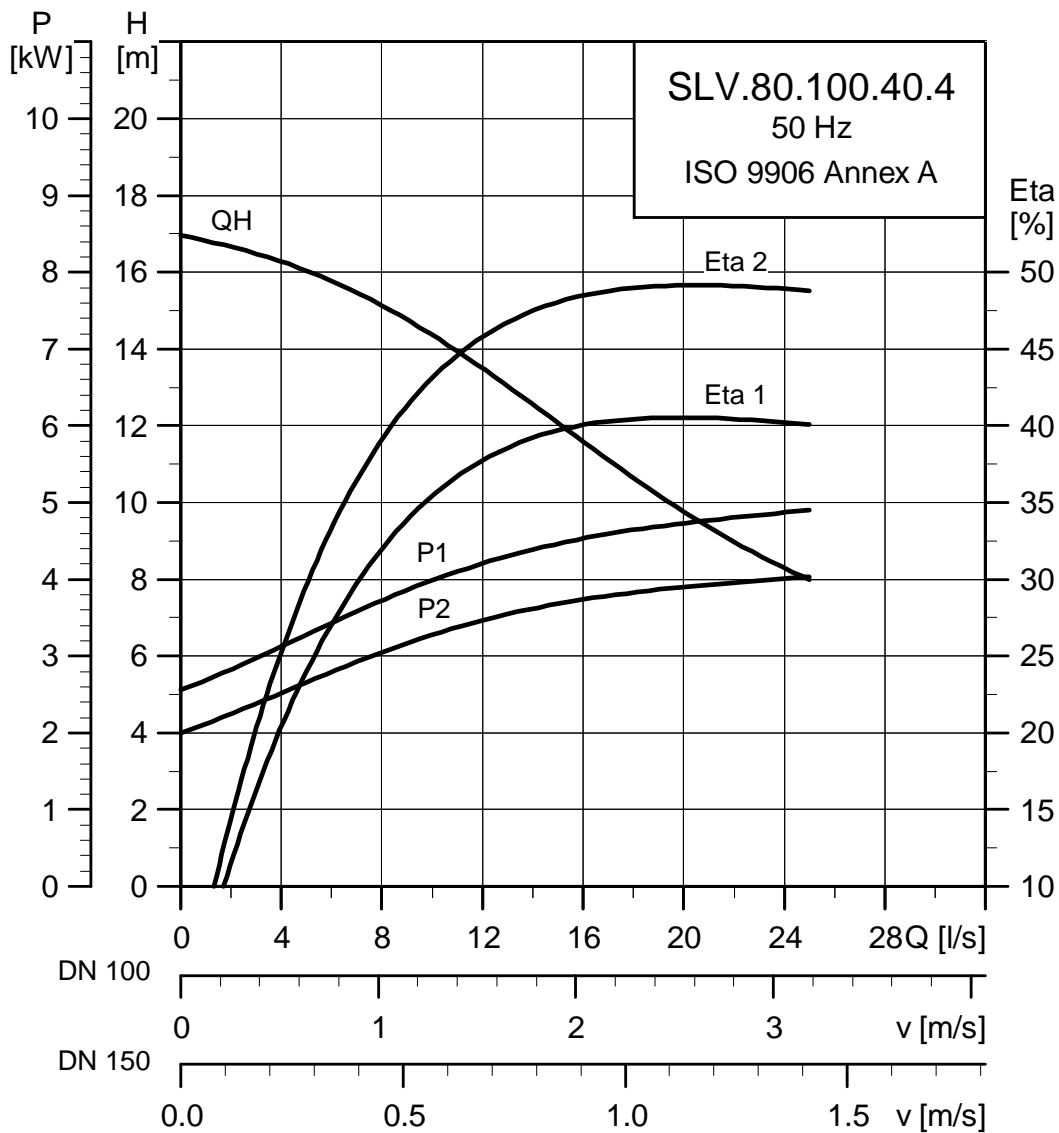
Тип насоса	Напряжение [В]	P1 [кВт]	P2 [кВт]	Число полюсов	об/мин	Схема включения при пуске	I _N [А]	I _{start} [А]	η _{двиг.} [%]				Cos φ			Момент инерции [кгм ²]	Макс. вращающий момент M _{max} [Нм]
									1/2	3/4	1/1	1/2	3/4	1/1			
SLV.80.100.22.4.50E	3x220-240V D	2,9	2,2	4	1460	DOL	9,1	66	78,4	81,7	82,7	0,58	0,70	0,77	0,0240	50	
SLV.80.100.22.4.51D	3x380-415V D	2,9	2,2	4	1460	SD	5,3	38,3	78,4	81,7	82,7	0,58	0,70	0,77	0,0240	50	
SLV.80.100.22.4.50D	3x380-415V Y	2,9	2,2	4	1460	DOL	5,3	38,3	78,4	81,7	82,7	0,58	0,70	0,77	0,0240	50	
SLV.80.100.22.4.50B	3x400-415V Y	2,9	2,2	4	1460	DOL	5,3	38,3	78,4	81,7	82,7	0,58	0,70	0,77	0,0240	50	

Данные насоса

Тип рабочего колеса	Макс. размер твёрдых включений	Максимальное давление	Макс. кол-во пусков в час	Макс. глубина погружения	Класс защиты	Класс изоляции	Макс. температура жидкости	pH
	[мм]	PN	[м]	[°C]				
Вихревое	80	10	20	20	IP68	F	40	4-10

Диаграммы характеристик

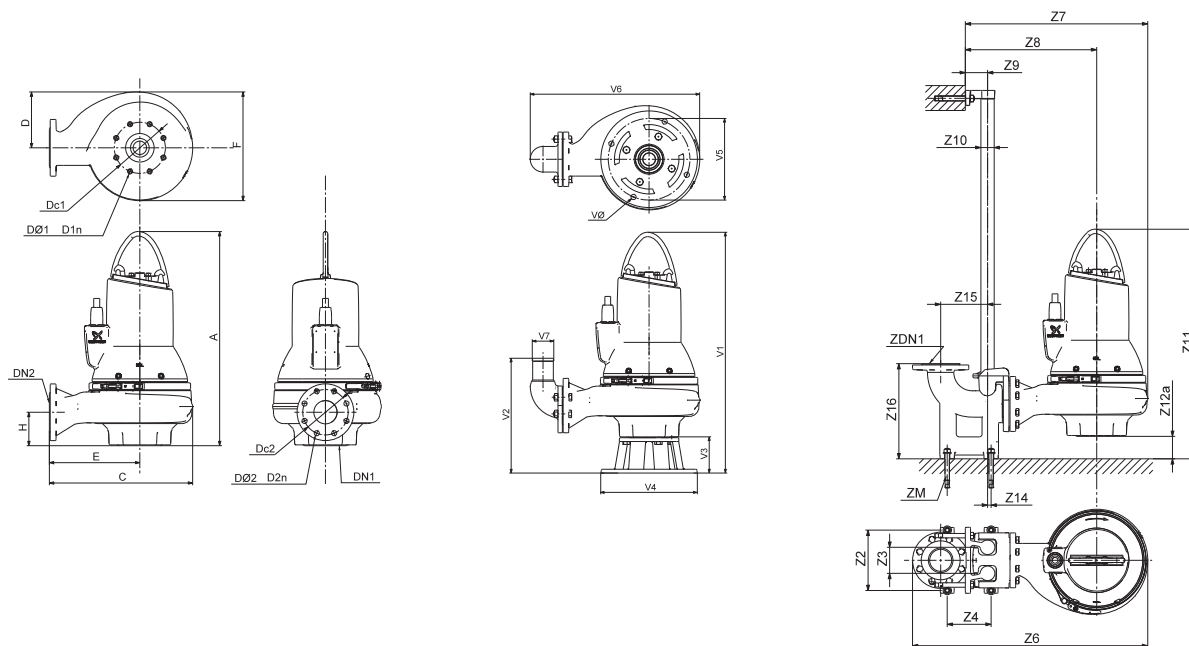
Диаграммы характеристик SLV.80.100.40 - 4-полюсн.



TMD4 3554 4608

Технические данные

Габаритные чертежи SLV.80.100.40 - 4-полюсн.



TM04 2793 3008/TM04 2794 3008/TM04 2795 3008

A	C	D	E	F	H	DN1	Dc1	DØ1 D1n	DN2	Dc2	DØ2 D2n	Вес [кг]			
744	466	200	286	380	108	80	160	8 x 18	100	180	8 x 18	135			
Z2	Z3	Z4	Z6	Z7	Z8	Z9	Z10	Z11	Z12a	Z14	Z15	Z16	Dc1	DN1	ZM
260	110	270	909	683	503	110	2"	876	132	0	220	413	180	100	4 x M16
V1	V2	V3	V4	V5	V6	V7	VØ								
878	395	130	355	300	647	100	18								

Данные электрооборудования

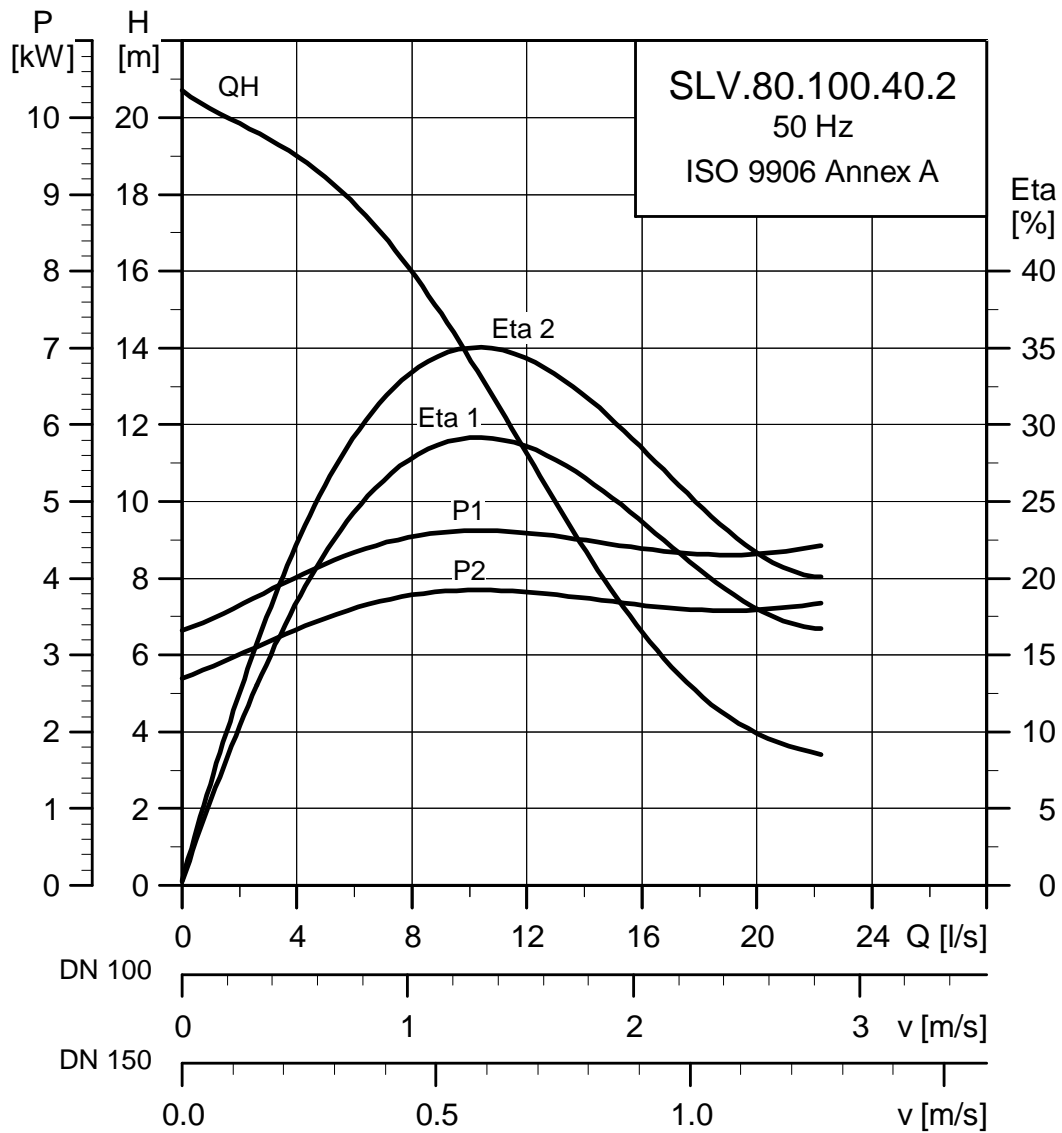
Тип насоса	Напряжение [В]	P1 [кВт]	P2 [кВт]	Число полюсов	об/мин	Схема включения при пуске	η _{двиг.} [%]			Cos φ			Момент инерции [кгм ²]	Макс. вращающий момент M _{max} [Нм]		
							I _N [А]	I _{start} [А]	1/2	3/4	1/1	1/2			3/4	1/1
SLV.80.100.40.4.51E	3x220-240V D	4,8	4,0	4	1460	SD	16,9	88	78,6	82,3	83,6	0,53	0,66	0,75	0,0479	90
SLV.80.100.40.4.51D	3x380-415V D	4,8	4,0	4	1460	SD	9,7	51	78,6	82,3	83,6	0,53	0,66	0,75	0,0479	90
SLV.80.100.40.4.50B	3x400-415V D	4,8	4,0	4	1460	DOL	9,7	51	78,6	82,3	83,6	0,53	0,66	0,75	0,0479	90

Данные насоса

Тип рабочего колеса	Макс. размер твёрдых включений [мм]	Максимальное давление PN	Макс. кол-во пусков в час	Макс. глубина погружения [м]	Класс защиты	Класс изоляции	Макс. температура жидкости [°C]	pH
Вихревое	80	10	20	20	IP68	F	40	4-10

Диаграммы характеристик

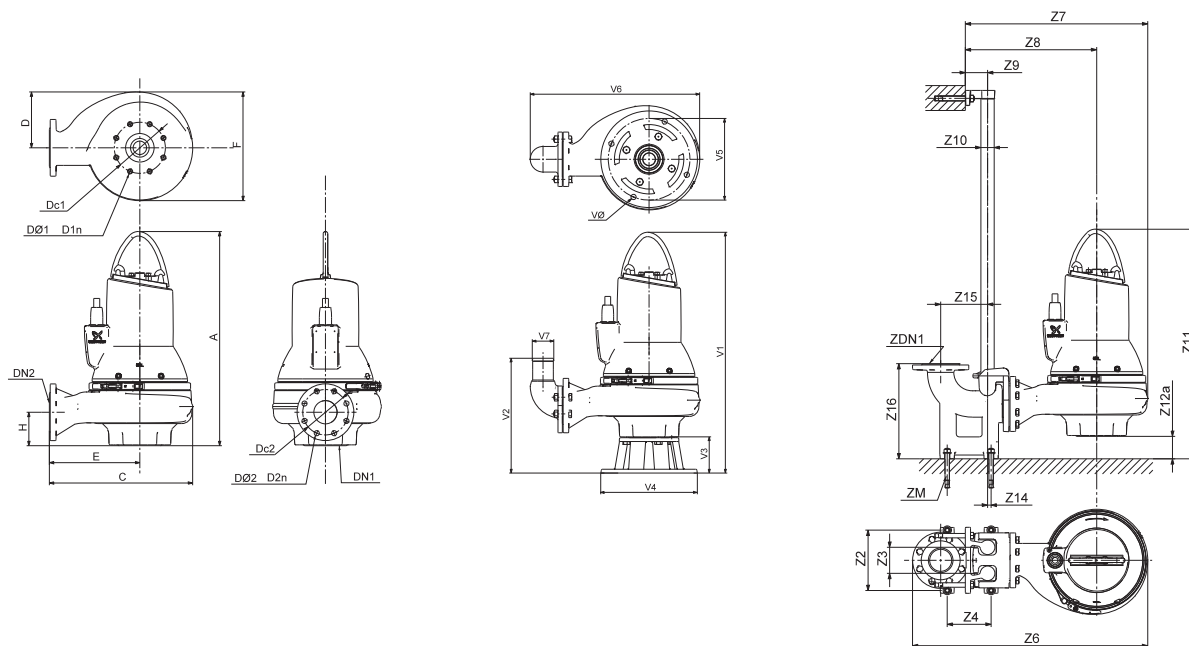
Диаграммы характеристик SLV.80.100.40 - 2-полюсн.



TM04 3555 4608

Технические данные

Габаритные чертежи SLV.80.100.40 - 2-полюсн.



TM04 2793 3008/TM04 2794 3008/TM04 2795 3008

A	C	D	E	F	H	DN1	Dc1	DØ1 D1n	DN2	Dc2	DØ2 D2n	Вес [кг]			
748	458	200	267	391	109	80	160	8 x 18	100	180	8 x 18	122			
Z2	Z3	Z4	Z6	Z7	Z8	Z9	Z10	Z11	Z12a	Z14	Z15	Z16	Dc1	DN1	ZM
260	110	270	901	675	484	110	2"	857	109	0	220	413	80	160	4 x M16
V1	V2	V3	V4	V5	V6	V7	VØ								
876	354	128	330	280	600	100	18								

Данные электрооборудования

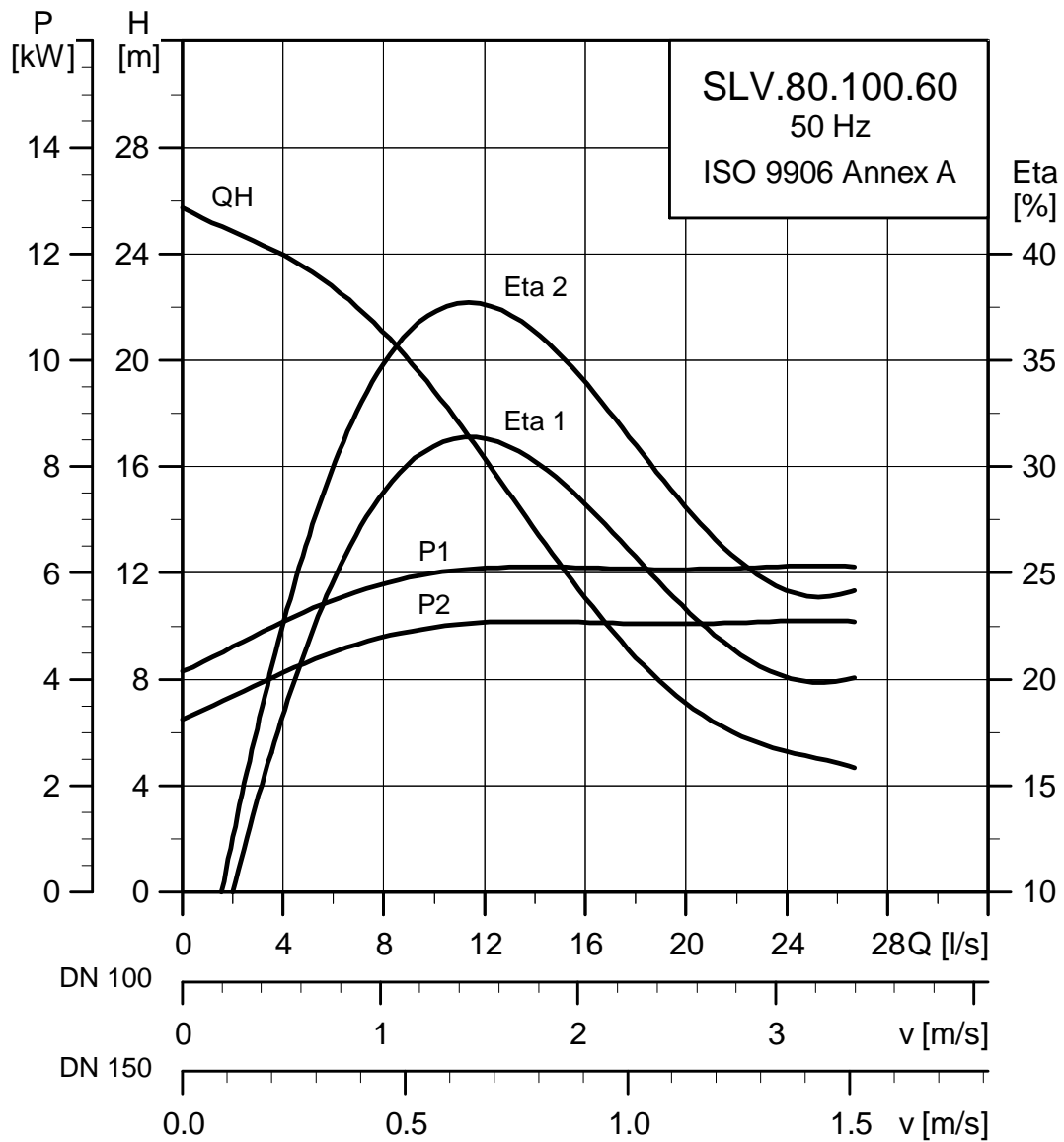
Тип насоса	Напряжение [В]	P1 [кВт]	P2 [кВт]	Число полюсов	об/мин	Схема включения при пуске	I _N I _{start}		η _{двиг.} [%]				Cos φ			Момент инерции [кгм ²]	Макс. вращающий момент M _{max} [Нм]
							[А]	[А]	1/2	3/4	1/1	1/2	3/4	1/1			
SLV.80.100.40.2.51E	3x220-240V D	4,8	4,0	2	2930	SD	14,7	161	75,8	80,9	82,7	0,71	0,82	0,87	0,0127	56	
SLV.80.100.40.2.51D	3x380-415V D	4,8	4,0	2	2930	SD	8,5	93	75,8	80,9	82,7	0,71	0,82	0,87	0,0127	56	
SLV.80.100.40.2.50B	3x400-415V D	4,8	4,0	2	2925	DOL	8,5	93	75,8	80,9	82,7	0,71	0,82	0,87	0,0127	56	

Данные насоса

Тип рабочего колеса	Макс. размер твёрдых включений [мм]	Максимальное давление PN	Макс. кол-во пусков в час	Макс. глубина погружения [м]	Класс защиты	Класс изоляции	Макс. температура жидкости [°C]	pH
Вихревое	80	10	20	20	IP68	F	40	4-10

Диаграммы характеристик

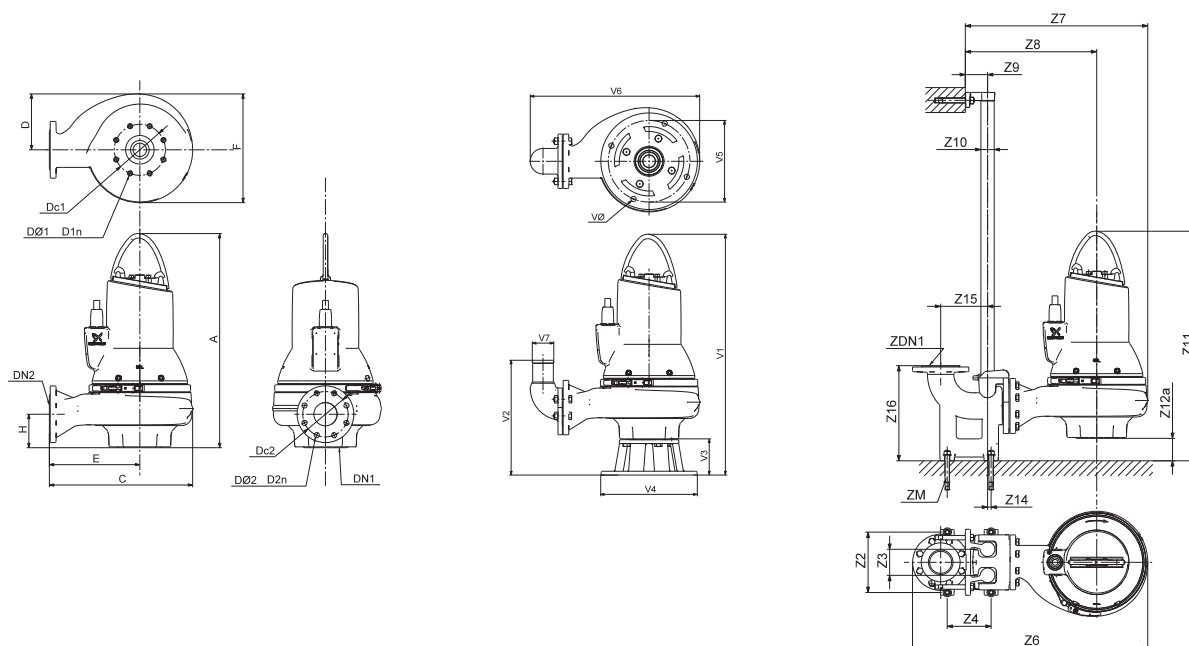
Диаграммы характеристик SLV.80.100.60



TM04 35556 4608

Технические данные

Габаритные чертежи SLV.80.100.60



TM04 2793 3008/TM04 2794 3008/TM04 2795 3008

Тип насоса	A	C	D	E	F	H	DN1	Dc1	DØ1 D1n	DN2	Dc2	DØ2 D2n	Вес [кг]			
SLV.80.100.60	751	466	200	286	380	108	80	160	8 x 18	100	180	8 x 18	141			
Тип насоса	Z2	Z3	Z4	Z6	Z7	Z8	Z9	Z10	Z11	Z12a	Z14	Z15	Z16	Dc1	DN1	ZM
SLV.80.100.60	260	110	270	909	683	503	110	2"	883	132	0	220	413	80	160	4 x M16
Тип насоса	V1	V2	V3	V4	V5	V6	V7	VØ								
SLV.80.100.60	879	353	128	330	280	598	100	18								

Данные электрооборудования

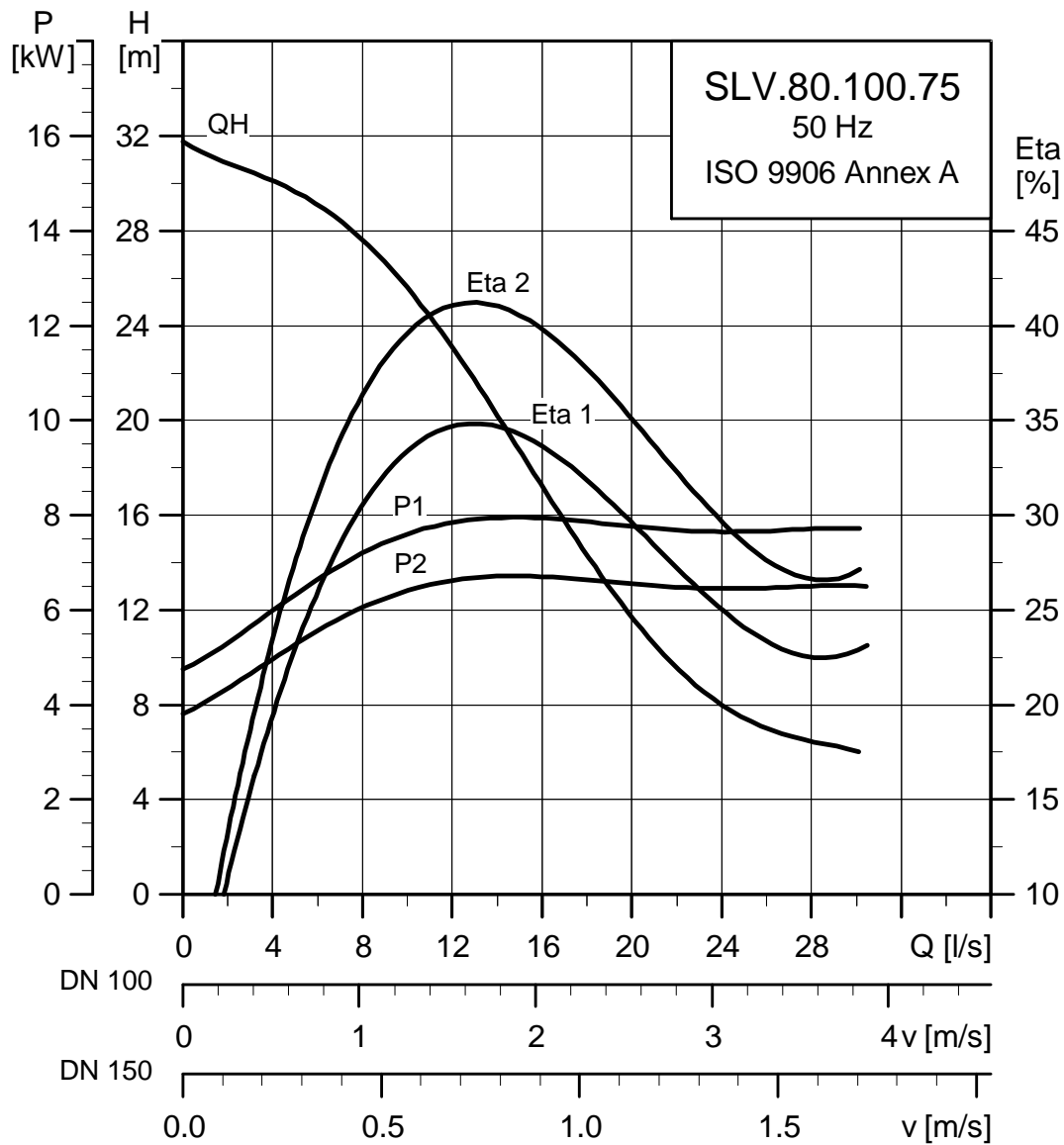
Тип насоса	Напряжение [В]	P1 [кВт]	P2 [кВт]	Число полюсов	об/мин	Схема включения при пуске	I _N I _{start}		η _{двиг.} [%]			Cos φ			Момент инерции [кгм ²]	Макс. вращающий момент M _{max} [Нм]
							[А]	[А]	1/2	3/4	1/1	1/2	3/4	1/1		
SLV.80.100.60.2.51E	3x220-240V D	6,9	6,0	2	2940	SD	21,7	211	81,9	85,2	86,4	0,68	0,78	0,84	0,0190	83
SLV.80.100.60.2.51D	3x380-415V D	6,9	6,0	2	2940	SD	12,5	122	81,9	85,2	86,4	0,68	0,78	0,84	0,0190	83
SLV.80.100.60.2.50B	3x400-415V D	6,9	6,0	2	2940	DOL	12,5	122	81,9	85,2	86,4	0,68	0,78	0,84	0,0190	83

Данные насоса

Тип рабочего колеса	Макс. размер твёрдых включений [мм]	Максимальное давление PN	Макс. кол-во пусков в час	Макс. глубина погружения [м]	Класс защиты	Класс изоляции	Макс. температура рабочей жидкости [°C]	pH
Вихревое	80	10	20	20	IP68	F	40	4-10

Диаграммы характеристик

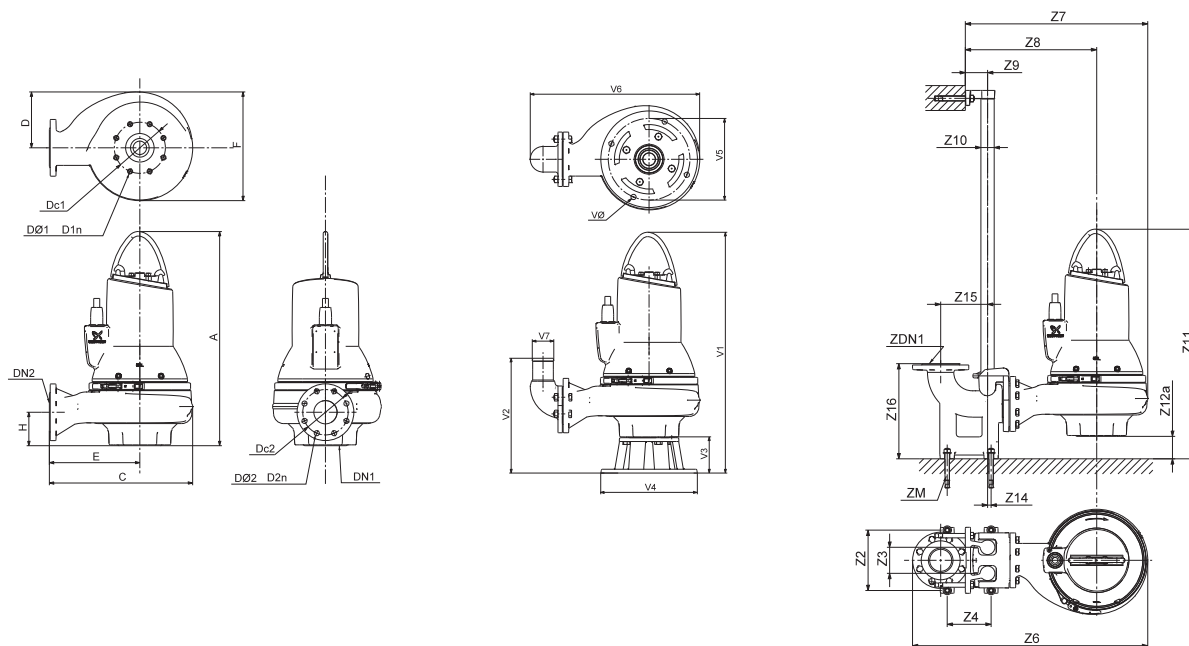
Диаграммы характеристик SLV.80.100.75



TMD4 3557 4608

Технические данные

Габаритные чертежи SLV.80.100.75



TM04 2793 3008/TM04 2794 3008/TM04 2795 3008

A	C	D	E	F	H	DN1	Dc1	DØ1 D1n	DN2	Dc2	DØ2 D2n	Вес [кг]			
782	499	217	303	413	123	80	160	8 x 18	100	180	8 x 18	141			
Z2	Z3	Z4	Z6	Z7	Z8	Z9	Z10	Z11	Z12a	Z14	Z15	Z16	Dc1	DN1	ZM
260	110	270	942	716	520	110	2"	899	117	0	220	413	80	160	4 x M16
V1	V2	V3	V4	V5	V6	V7	VØ								
879	353	128	330	280	598	100	18								

Данные электрооборудования

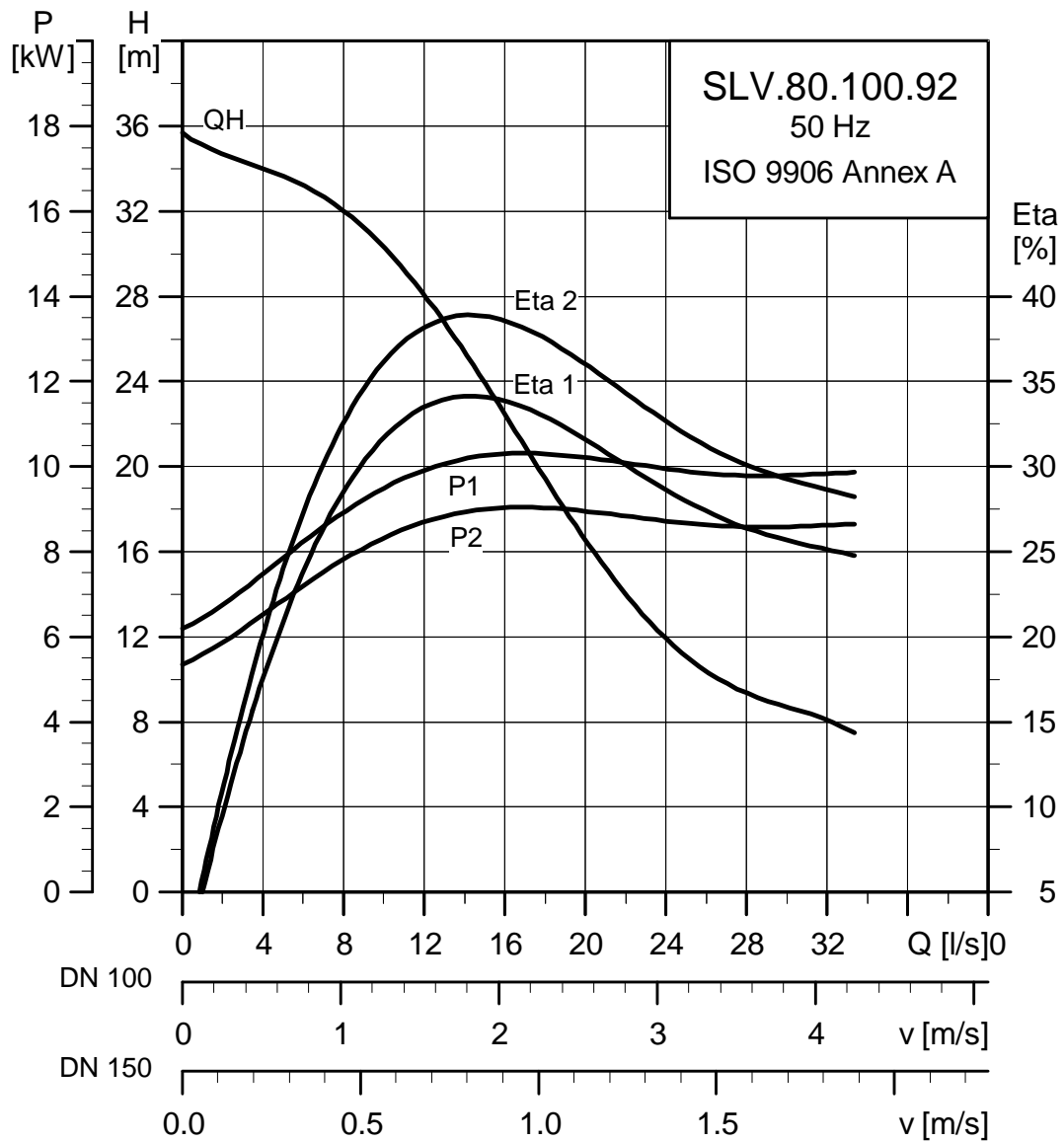
Тип насоса	Напряжение [В]	P1 [кВт]	P2 [кВт]	Число полюсов	об/мин	Схема включения при пуске	I _N I _{start}		η _{двиг.} [%]					Cos φ			Момент инерции [кгм ²]	Макс. вращающий момент M _{max} [Нм]
							[А]	[А]	1/2	3/4	1/1	1/2	3/4	1/1	1/2	3/4		
SLV.80.100.75.2.51E	3x220-240V D	8,7	7,5	2	2920	SD	26,2	211	84,1	86,2	86,3	0,74	0,83	0,87	0,0215	83		
SLV.80.100.75.2.51D	3x380-415V D	8,7	7,5	2	2920	SD	15,1	122	84,1	86,2	86,3	0,74	0,83	0,87	0,0215	83		
SLV.80.100.75.2.50B	3x400-415V D	8,7	7,5	2	2920	DOL	15,1	122	84,1	86,2	86,3	0,74	0,83	0,87	0,0215	83		

Данные насоса

Тип рабочего колеса	Макс. размер твёрдых включений [мм]	Максимальное давление PN	Макс. кол-во пусков в час	Макс. глубина погружения [м]	Класс защиты	Класс изоляции	Макс. температура жидкости [°C]	pH
Вихревое	80	10	20	20	IP68	F	40	4-10

Диаграммы характеристик

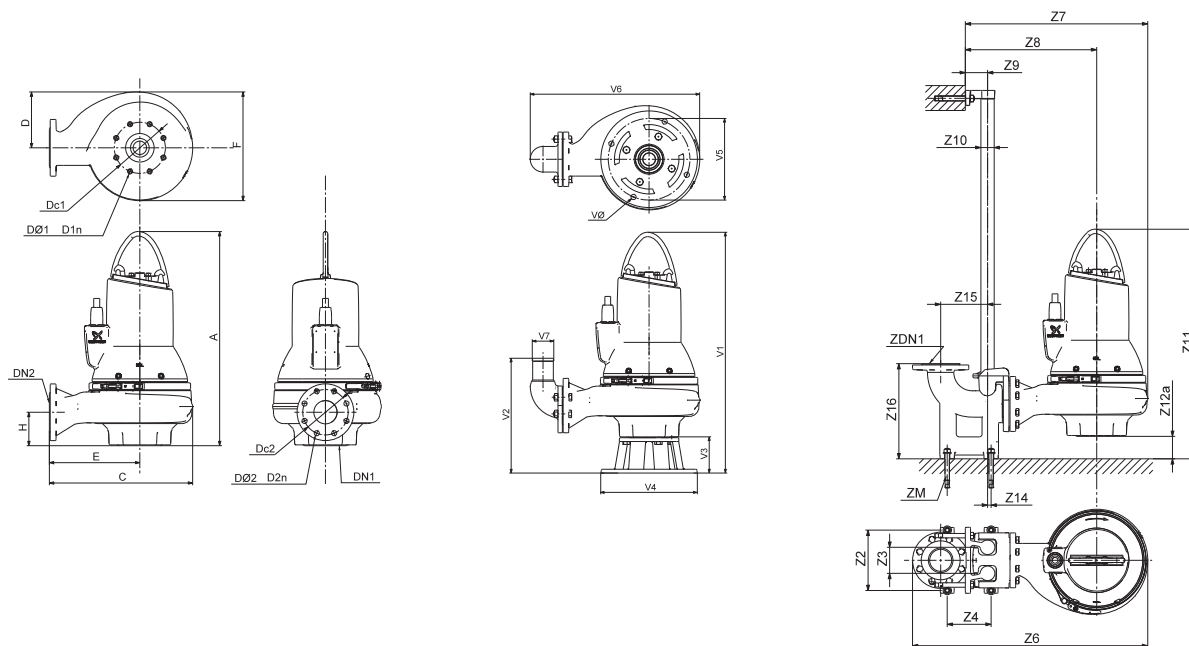
Диаграммы характеристик SLV.80.100.92



TMD4 3558 4608

Технические данные

Габаритные чертежи SLV.80.100.92



TM04 2793 3008/TM04 2794 3008/TM04 2795 3008

A	C	D	E	F	H	DN1	Dc1	DØ1 D1n	DN2	Dc2	DØ2 D2n	Вес [кг]			
782	499	217	303	413	123	80	160	8 x 18	100	180	8 x 18	184			
Z2	Z3	Z4	Z6	Z7	Z8	Z9	Z10	Z11	Z12a	Z14	Z15	Z16	Dc1	DN1	ZM
260	110	270	942	716	520	110	2"	899	117	0	220	413	80	160	4 x M16
V1	V2		V3		V4	V5	V6	V7		VØ					
910	368		128		330	280	641	100		18					

Данные электрооборудования

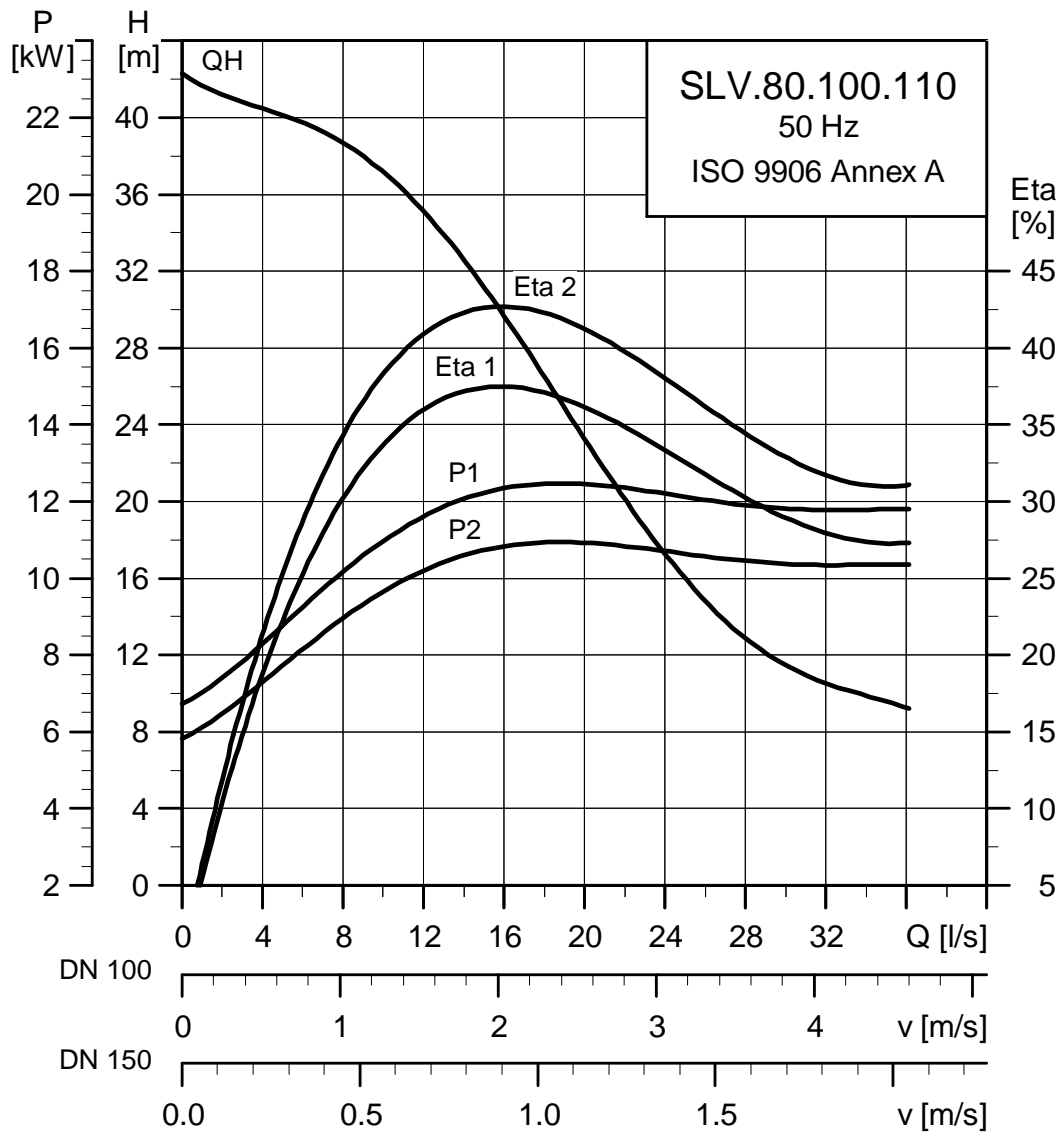
Тип насоса	Напряжение [В]	P1 [кВт]	P2 [кВт]	Число полюсов	об/мин	Схема включения при пуске	I _N I _{start}		η _{двиг.} [%]			Cos φ			Момент инерции [кгм ²]	Макс. вращающий момент M _{max} [Нм]
							[А]	[А]	1/2	3/4	1/1	1/2	3/4	1/1		
SLV.80.100.92.2.51E	3x220-240V D	10,5	9,2	2	2960	SD	31,2	288	85,5	87,6	88,1	0,76	0,84	0,88	0,0334	103
SLV.80.100.92.2.51D	3x380-415V D	10,5	9,2	2	2960	SD	18,0	166	85,5	87,6	88,1	0,76	0,84	0,88	0,0334	103
SLV.80.100.92.2.50B	3x400-415V D	10,5	9,2	2	2960	DOL	18,0	166	85,5	87,6	88,1	0,76	0,84	0,88	0,0334	103

Данные насоса

Тип рабочего колеса	Макс. размер твёрдых включений [мм]	Максимальное давление PN	Макс. кол-во пусков в час	Макс. глубина погружения [м]	Класс защиты	Класс изоляции	Макс. температура жидкости [°C]	pH
Вихревое	80	10	20	20	IP68	F	40	4-10

Диаграммы характеристик

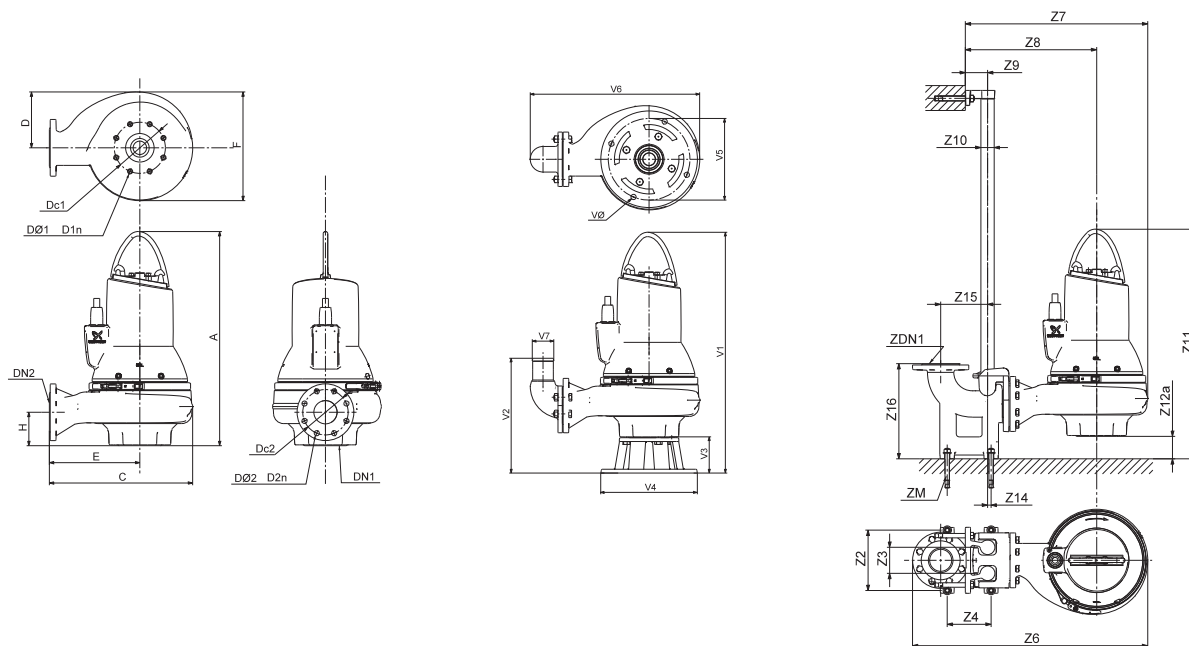
Диаграммы характеристик SLV.80.100.110



TM04 35559 4608

Технические данные

Габаритные чертежи SLV.80.100.110



TM04 2793 3008/TM04 2794 3008/TM04 2795 3008

A	C	D	E	F	H	DN1	Dc1	Dø1 D1n	DN2	Dc2	Dø2 D2n	Вес [кг]			
782	499	217	303	413	123	80	160	8 x 18	100	180	8 x 18	184			
Z2	Z3	Z4	Z6	Z7	Z8	Z9	Z10	Z11	Z12a	Z14	Z15	Z16	Dc1	DN1	ZM
260	110	270	942	716	520	110	2"	899	117	0	220	413	80	160	4 x M16
V1	V2	V3	V4	V5	V6	V7	Vø								
910	368	128	330	280	641	100	18								

Данные электрооборудования

Тип насоса	Напряжение [В]	P1 [кВт]	P2 [кВт]	Число полюсов	об/мин	Схема включения при пуске	$\eta_{\text{двиг.}} [\%]$						$\cos \phi$			Момент инерции [кгм ²]	Макс. вращающий момент M_{max} [Нм]
							I_N [А]	I_{start} [А]	1/2	3/4	1/1	1/2	3/4	1/1			
SLV.80.100.110.2.51E	3x220-240V D	12,5	11,0	2	2950	SD	37,1	288	86,6	88,0	87,8	0,79	0,86	0,89	0,0368	103	
SLV.80.100.110.2.51D	3x380-415V D	12,5	11,0	2	2950	SD	21,4	166	86,6	88,0	87,8	0,79	0,86	0,89	0,0368	103	
SLV.80.100.110.2.50B	3x400-415V D	12,5	11,0	2	2950	DOL	21,4	166	86,6	88,0	87,8	0,79	0,86	0,89	0,0368	103	

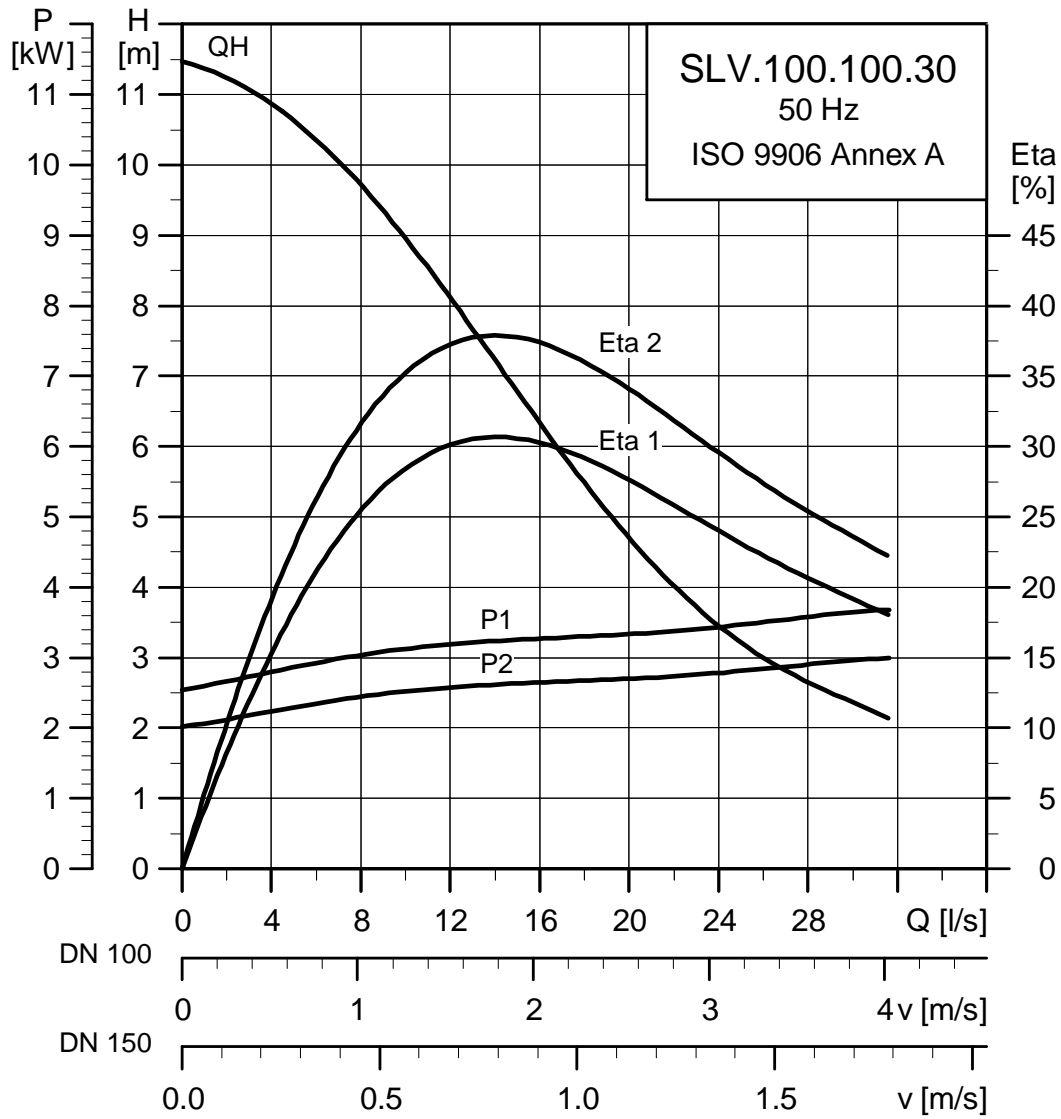
Данные насоса

Тип рабочего колеса	Макс. размер твёрдых включений [мм]	Максимальное давление PN	Макс. кол-во пусков в час	Макс. глубина погружения [м]	Класс защиты	Класс изоляции	Макс. температура жидкости [°C]	pH
Вихревое	80	10	20	20	IP68	F	40	4-10

Диаграммы характеристик

SLV.100.100

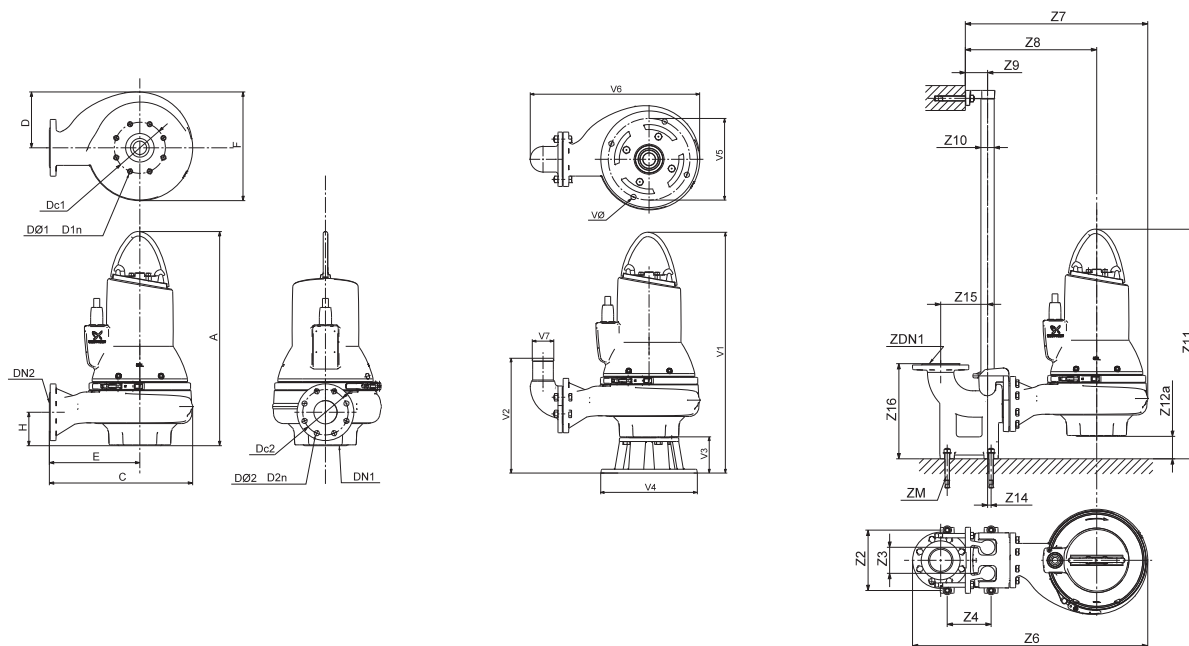
Диаграммы характеристик SLV.100.100.30



TM04 3546 4608

Технические данные

Габаритные чертежи SLV.100.100.30



TM04 2793 3008/TM04 2794 3008/TM04 2795 3008

A	C	D	E	F	H	DN1	Dc1	DØ1 D1n	DN2	Dc2	DØ2 D2n	Вес [кг]			
737	457	200	277	380	134	100	180	8 x 18	100	180	8 x 18	125			
Z2	Z3	Z4	Z6	Z7	Z8	Z9	Z10	Z11	Z12a	Z14	Z15	Z16	Dc1	DN1	ZM
260	110	270	900	674	494	110	2"	844	106	0	220	413	180	100	4 x M16
V1	V2	V3	V4	V5	V6	V7	VØ								
867	411	130	355	300	599	100	19								

Данные электрооборудования

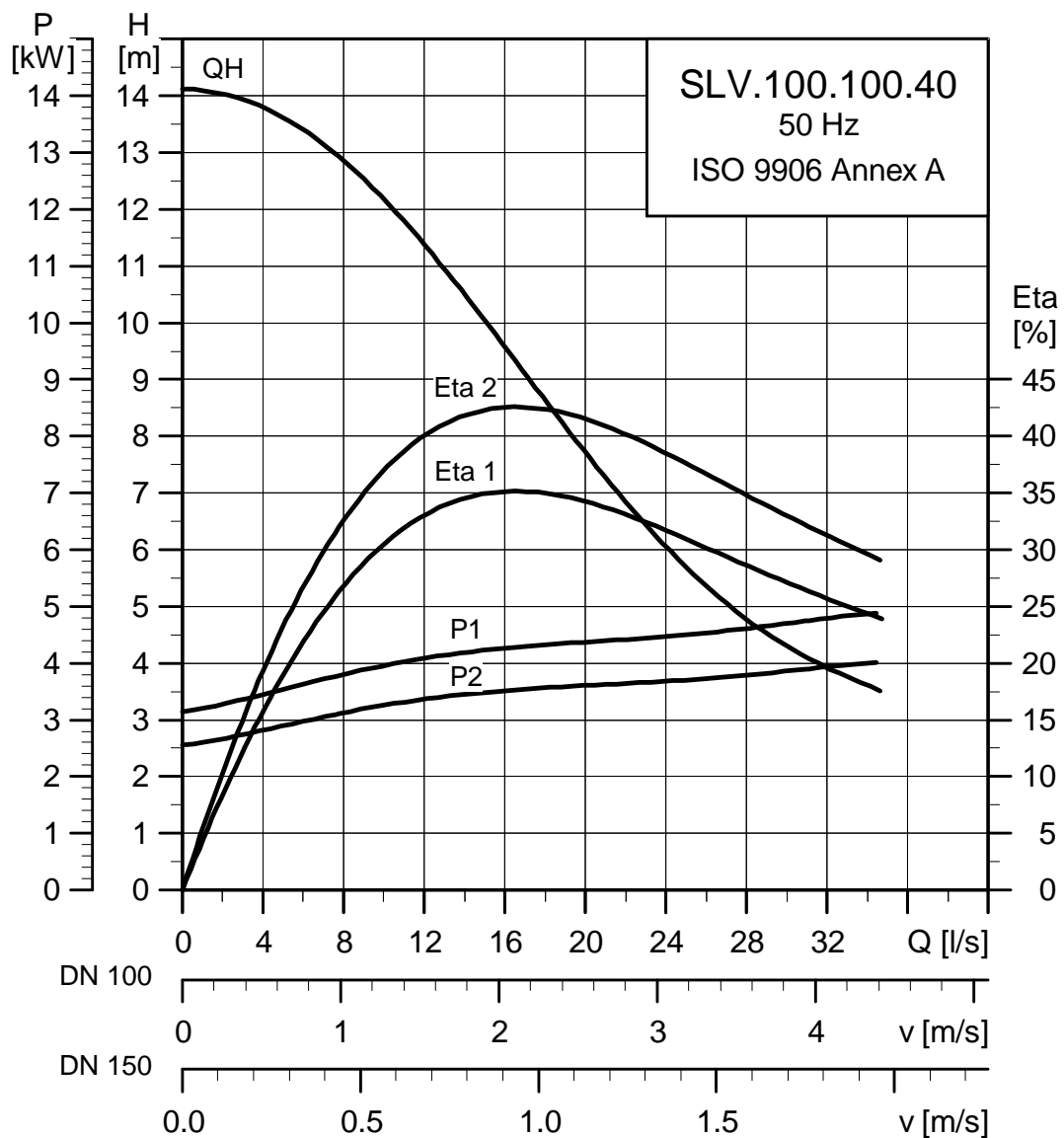
Тип насоса	Напряжение [В]	P1 [кВт]	P2 [кВт]	Число полюсов	об/мин	Схема включения при пуске	I _N I _{start} η _{двиг.} [%]			Cos φ			Момент инерции [кгм ²]	Макс. вращающий момент M _{max} [Нм]		
							[А]	[А]	1/2 3/4 1/1	1/2 3/4 1/1						
SLV.100.100.30.4.50E	3x220-240V D	3,7	3,0	4	1450	DOL	12,5	87	75,4	79,7	80,7	0,58	0,72	0,78	0,0450	64
SLV.100.100.30.4.51D	3x380-415V D	3,7	3,0	4	1450	SD	7,2	50	75,4	79,7	80,7	0,58	0,72	0,78	0,0450	64
SLV.100.100.30.4.50D	3x380-415V Y	3,7	3,0	4	1450	DOL	7,2	50	75,4	79,7	80,7	0,58	0,72	0,78	0,0450	64
SLV.100.100.30.4.50B	3x400-415V Y	3,7	3,0	4	1450	DOL	7,2	50	75,4	79,7	80,7	0,58	0,72	0,78	0,0450	64

Данные насоса

Тип рабочего колеса	Макс. размер твёрдых включений [мм]	Максимальное давление PN	Макс. кол-во пусков в час	Макс. глубина погружения [м]	Класс защиты	Класс изоляции	Макс. температура жидкости [°C]	pH
Вихревое	100	10	20	20	IP68	F	40	4-10

Диаграммы характеристик

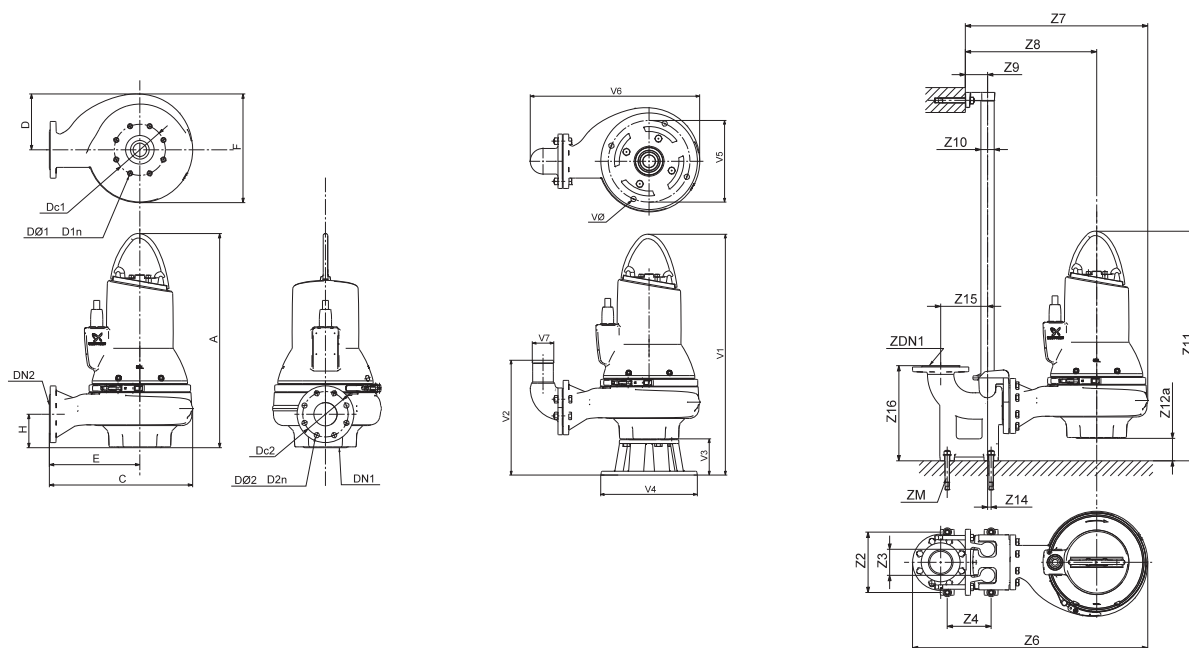
Диаграммы характеристик SLV.100.100.40



TM04: 3547 4608

Технические данные

Габаритные чертежи SLV.100.100.40



TM04 2793 3008/TM04 2794 3008/TM04 2795 3008

A	C	D	E	F	H	DN1	Dc1	DØ1 D1n	DN2	Dc2	DØ2 D2n	Вес [кг]			
759	457	200	277	380	134	100	180	8 x 18	100	180	8 x 18	130			
Z2	Z3	Z4	Z6	Z7	Z8	Z9	Z10	Z11	Z12a	Z14	Z15	Z16	Dc1	DN1	ZM
260	110	270	900	674	494	110	2"	866	106	0	220	413	180	100	4 x M16
V1	V2	V3	V4	V5	V6	V7	VØ								
889	411	130	355	300	599	100	19								

Данные электрооборудования

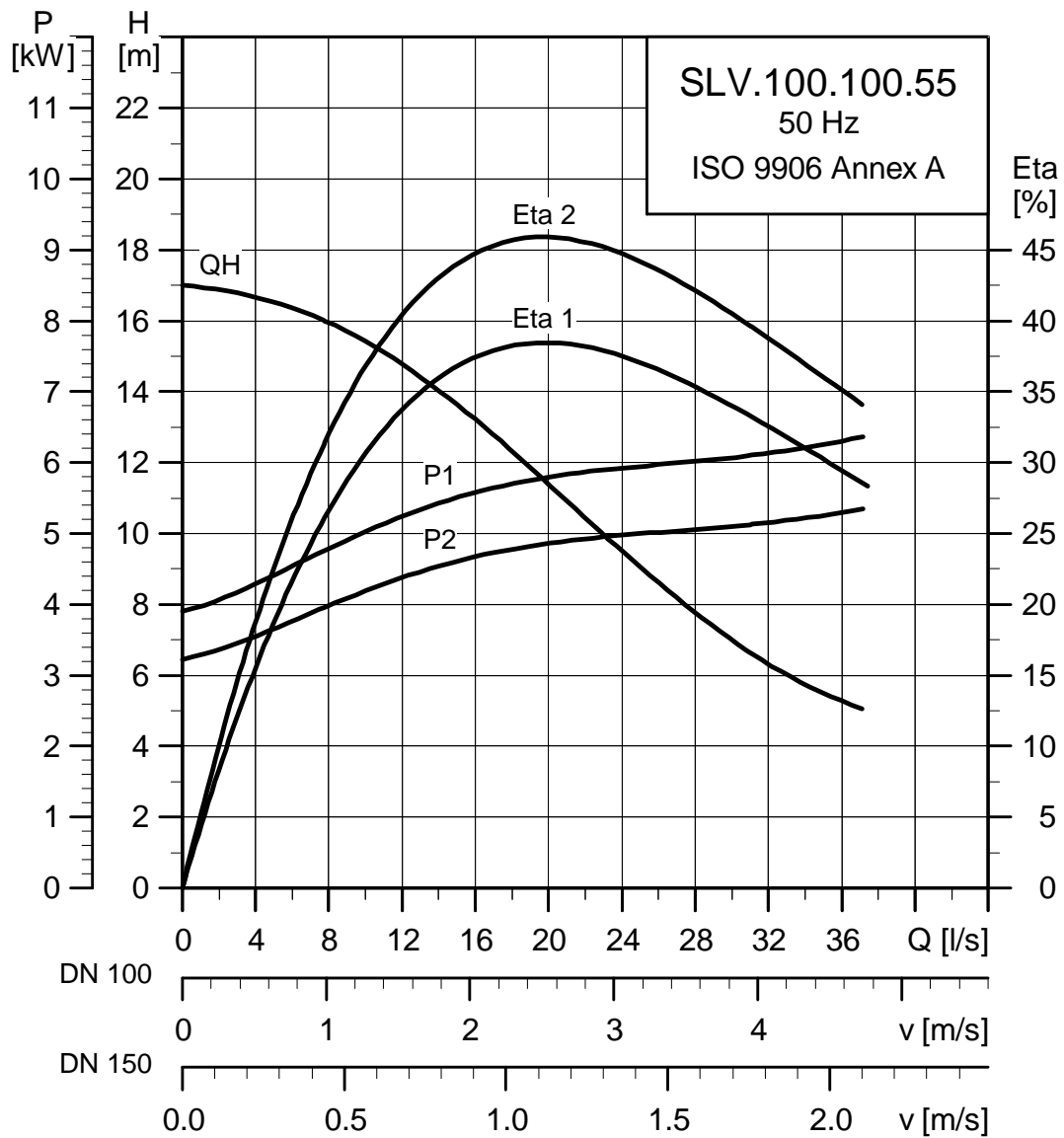
Тип насоса	Напряжение [В]	P1 [кВт]	P2 [кВт]	Число полюсов	об/мин	Схема включения при пуске	$\eta_{\text{двиг.}} [\%]$					$\cos \varphi$			Момент инерции [кгм ²]	Макс. вращающий момент M_{max} [Нм]
							I_N [А]	I_{start} [А]	1/2	3/4	1/1	1/2	3/4	1/1		
SLV.100.100.40.4.51E	3x220-240V D	4,8	4,0	4	1460	SD	16,9	88	78,6	82,3	83,6	0,53	0,66	0,75	0,0501	90
SLV.100.100.40.4.51D	3x380-415V D	4,8	4,0	4	1460	SD	9,7	51	78,6	82,3	83,6	0,53	0,66	0,75	0,0501	90
SLV.100.100.40.4.50B	3x400-415V D	4,8	4,0	4	1460	DOL	9,7	51	78,6	82,3	83,6	0,53	0,66	0,75	0,0501	90

Данные насоса

Тип рабочего колеса	Макс. размер твёрдых включений [мм]	Максимальное давление PN	Макс. кол-во пусков в час	Макс. глубина погружения [м]	Класс защиты	Класс изоляции	Макс. температура жидкости [°C]	pH
Вихревое	100	10	20	20	IP68	F	40	4-10

Диаграммы характеристик

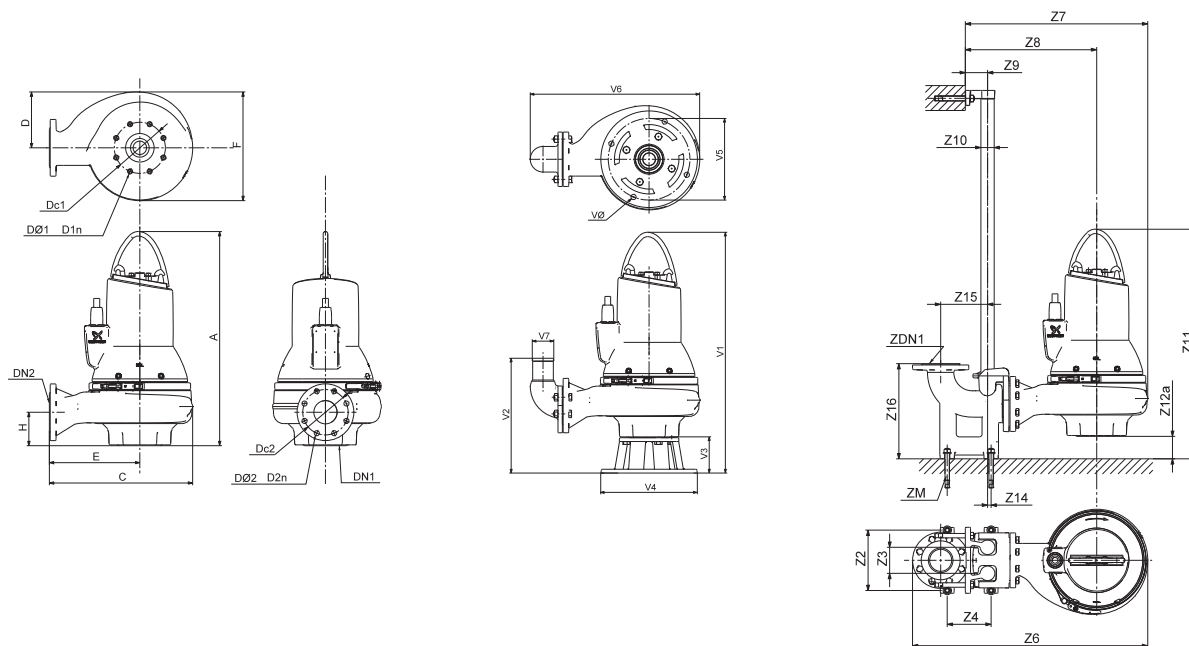
Диаграммы характеристик SLV.100.100.55



TM04 3548 4608

Технические данные

Габаритные чертежи SLV.100.100.55



TM04 2793 3008/TM04 2794 3008/TM04 2795 3008

A	C	D	E	F	H	DN1	Dc1	DØ1 D1n	DN2	Dc2	DØ2 D2n	Вес [кг]			
766	457	200	277	380	134	100	180	8 x 18	100	180	8 x 18	136			
Z2	Z3	Z4	Z6	Z7	Z8	Z9	Z10	Z11	Z12a	Z14	Z15	Z16	Dc1	DN1	ZM
260	110	270	900	674	494	110	2"	873	106	0	220	413	180	100	4 x M16
V1	V2	V3	V4	V5	V6	V7	VØ								
896	411	130	355	300	599	100	19								

Данные электрооборудования

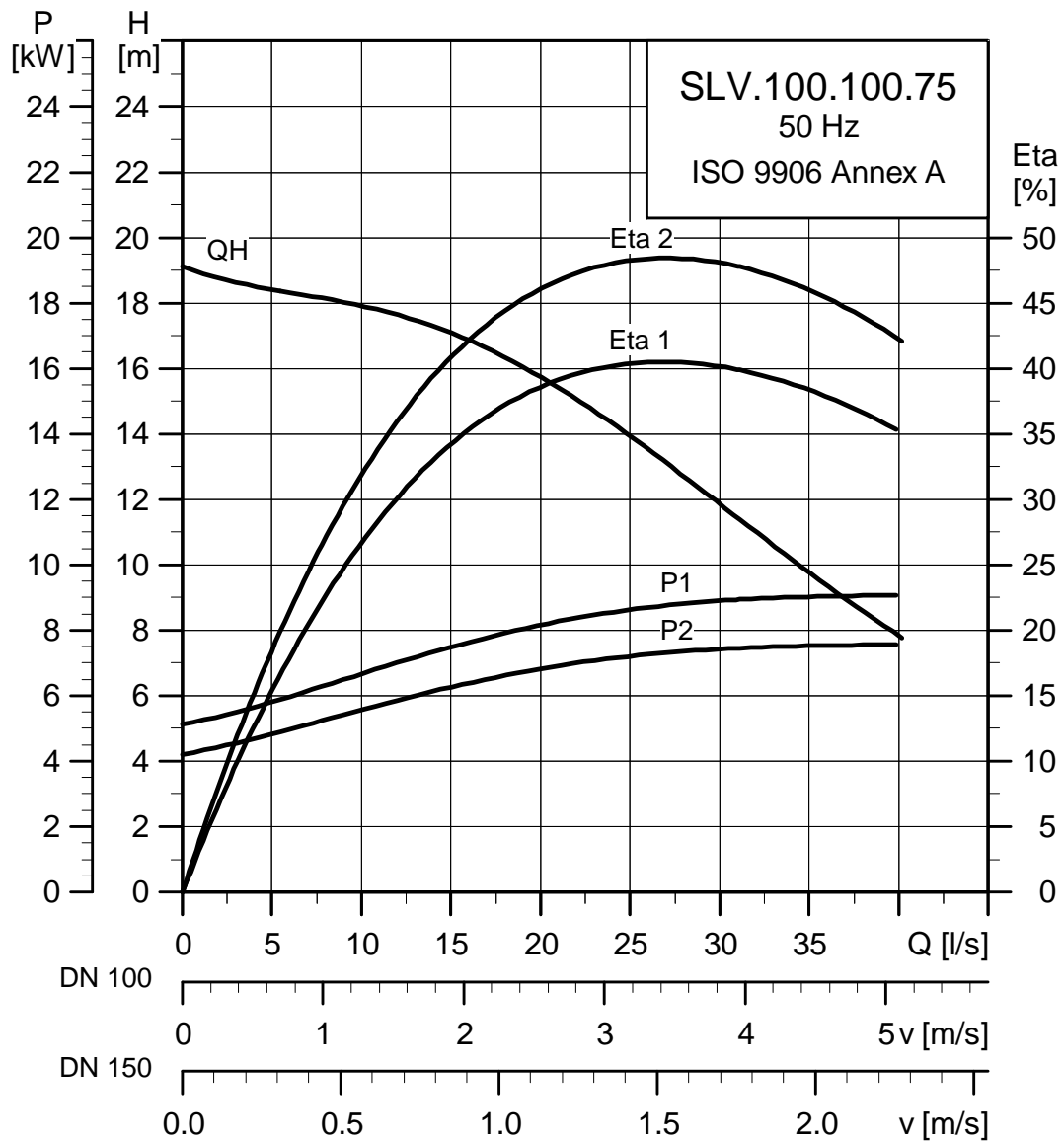
Тип насоса	Напряжение [В]	P1 [кВт]	P2 [кВт]	Число полюсов	об/мин	Схема включения при пуске	$\eta_{\text{двиг.}} [\%]$					$\cos \varphi$			Момент инерции [кгм ²]	Макс. вращающий момент M_{max} [Нм]
							I_N [А]	I_{start} [А]	1/2	3/4	1/1	1/2	3/4	1/1		
SLV.100.100.55.4.51E	3x220-240V D	6,4	5,5	4	1460	SD	20,4	140	82,0	84,8	85,6	0,67	0,77	0,82	0,0552	110
SLV.100.100.55.4.51D	3x380-415V D	6,4	5,5	4	1460	SD	11,8	81	82,0	84,8	85,6	0,67	0,77	0,82	0,0552	110
SLV.100.100.55.4.50B	3x400-415V D	6,4	5,5	4	1460	DOL	11,8	81	82,0	84,8	85,6	0,67	0,77	0,82	0,0552	110

Данные насоса

Тип рабочего колеса	Макс. размер твёрдых включений [мм]	Максимальное давление PN	Макс. кол-во пусков в час	Макс. глубина погружения [м]	Класс защиты	Класс изоляции	Макс. температура жидкости [°C]	pH
Вихревое	100	10	20	20	IP68	F	40	4-10

Диаграммы характеристик

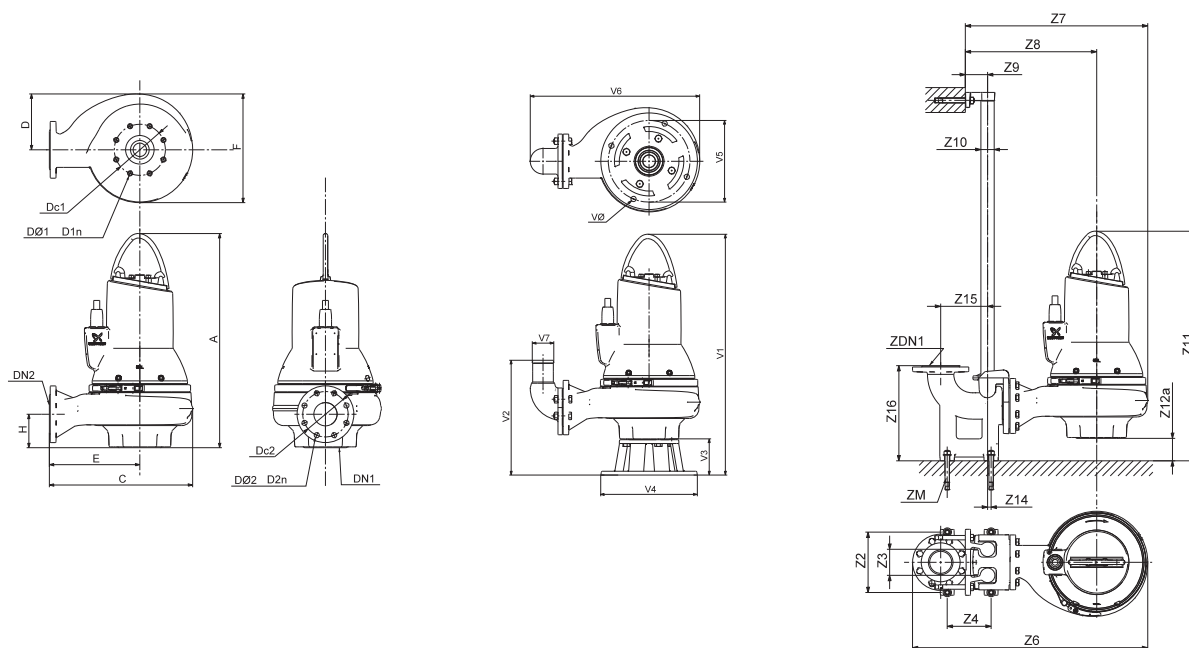
Диаграммы характеристик SLV.100.100.75



TMD4 3549 4608

Технические данные

Габаритные чертежи SLV.100.100.75



TM04 2793 3008/TM04 2794 3008/TM04 2795 3008

A	C	D	E	F	H	DN1	Dc1	DØ1 D1n	DN2	Dc2	DØ2 D2n	Вес [кг]			
842	490	217	294	413	145	100	180	8 x 18	100	180	8 x 18	179			
Z2	Z3	Z4	Z6	Z7	Z8	Z9	Z10	Z11	Z12a	Z14	Z15	Z16	Dc1	DN1	ZM
260	110	270	933	707	511	110	2"	938	95	0	220	413	180	100	4 x M16
V1	V2	V3	V4	V5	V6	V7	VØ								
972	422	130	355	300	632	100	19								





Данные электрооборудования

Тип насоса	Напряжение [В]	P1 [кВт]	P2 [кВт]	Число полюсов	об/мин	Схема включения при пуске	$\eta_{\text{двиг.}} [\%]$					$\cos \phi$			Момент инерции [кгм ²]	Макс. вращающий момент M_{max} [Нм]
							I_N [А]	I_{start} [А]	1/2	3/4	1/1	1/2	3/4	1/1		
SLV.100.100.75.4.51E	3x220-240V D	8,6	7,5	4	1460	SD	26,3	189	85,7	87,2	87,0	0,72	0,81	0,86	0,0692	141
SLV.100.100.75.4.51D	3x380-415V D	8,6	7,5	4	1460	SD	15,2	109	85,7	87,2	87,0	0,72	0,81	0,86	0,0692	141
SLV.100.100.75.4.50B	3x400-415V D	8,6	7,5	4	1460	DOL	15,2	109	85,7	87,2	87,0	0,72	0,81	0,86	0,0692	141








Данные насоса











Тип рабочего колеса	Макс. размер твёрдых включений [мм]	Максимальное давление PN	Макс. кол-во пусков в час	Макс. глубина погружения [м]	Класс защиты	Класс изоляции	Макс. температура жидкости [°C]	pH
Вихревое	100	10	20	20	IP68	F	40	4-10







Монтажные системы

Внешний вид	Описание	Размер	Вес	PN	Номер продукта
	Система автоматической трубной муфты - верхнее крепление направляющих, гайки, болты, прокладки, фланец с направляющими клыками и основание	DN 65			96090992
		DN 80			96090993
		DN 80/DN 65			96102238
		DN 100			96090994
		DN 100/DN 80			96102240
		DN 150			96090995
		DN 150/DN 100			96102241
Промежуточный кронштейн для крепления направляющих труб	Для направляющих труб длинее 6 м				96046827
	Надводная муфта 2"				96004445
Направляющие трубы	Стандартные трубы. Не поставляются компанией Grundfos				
 	Кольцевое основание с коленом 90 ° и соединением для шлангов (включая болты, гайки, прокладки и анкерные болты). Чугун, эпоксидное покрытие.	DN 65/DN 65/2½"			96102253
		DN 65/DN 80/3"			96102378
		DN 80/DN 65/2½"			96102439
		DN 80/DN 80/3"			96102254
		DN 100/DN 80/3"			96102313
		DN 100/DN 100/4"			96102255
		DN 150/DN 100/4" оцинкованная сталь			96102314
		DN 150/DN 150/6" оцинкованная сталь			96102256
		DN 65/DN 65/R 2½			96102379
		DN 65/DN 80/R 3			96102380
		DN 80/DN 65/R 2½			96102440
		DN 80/DN 80/R 3			96102381
		DN 100/DN 80/R 3			96102382
		DN 100/DN 100/R 4			96102383
DN 150/DN 100/R 4 оцинкованная сталь			96102384		
DN 150/DN 150/R 6 оцинкованная сталь			96102385		

Прочие принадлежности

Внешний вид	Описание	Размер	Вес	PN	Номер продукта
	Оцинкованная подъемная цепь длиной 4 м с грузовой скобой и карабином. С сертификатами.		800 кг		96735550
	Оцинкованная подъемная цепь длиной 6 м с грузовой скобой и карабином. С сертификатами.				96735553
	Оцинкованная подъемная цепь длиной 8 м с грузовой скобой и карабином. С сертификатами.				96735554
	Оцинкованная подъемная цепь длиной 10 м с грузовой скобой и карабином. С сертификатами.				96735556
	Оцинкованная подъемная цепь длиной 12 м с грузовой скобой и карабином. С сертификатами.				96735557
	Подъемная цепь из нержавеющей стали длиной 4 м с грузовой скобой и карабином. С сертификатами.				96735559
	Подъемная цепь из нержавеющей стали длиной 6 м с грузовой скобой и карабином. С сертификатами.				96735564
	Подъемная цепь из нержавеющей стали длиной 8 м с грузовой скобой и карабином. С сертификатами.				96735566
	Подъемная цепь из нержавеющей стали длиной 10 м с грузовой скобой и карабином. С сертификатами.				96735567
Подъемная цепь из нержавеющей стали длиной 12 м с грузовой скобой и карабином. С сертификатами.			96735569		
	Мешалка AMD.07.18.1410, 3x400 В, 50 Гц				96113490
	Кронштейн для настенного монтажа	2" резьба			96115291
	Кронштейн для напольного монтажа	2" резьба			96115292
	Кронштейн для подвешного монтажа	2" резьба			96115293
	Стойка для подвешного монтажа, длина 3 м	2" резьба			96115294
	Колено 90° Оцинкованная сталь	R2"			96001980
		R/Rp 2½			96001981
		R/Rp 3			96006563
		R/Rp 4			96006564
	Колено 90°	R/Rp 2			96001990
		R/Rp 2½			96001991
		Rp/Rp 3			96001992
		Rp/Rp 4			96006565
	Фланцевое колено 90°	DN 50, PN10			96489957
		DN 65, PN10			96003617
	Шестигранный штуцер	R/Rp 2			96001993
		R/Rp 2½			96001994
	Резьбовой фланец	DN 50, Rp 2			96004451
		DN 65, Rp 2½			96001996

Внешний вид	Описание	Размер	Вес	PN	Номер продукта
	Болты, гайки и прокладки	по 4 шт. M16 x 65 мм, DN 50			96004452
		по 4 шт. M16 x 65 мм, DN 65			96001998
	Обратный клапан Чугунный клапан шарового типа	Rp/Rp 2			96002002
	Клиновная задвижка Латунь	R/Rp 2			96002005
		R/Rp 2½			96002006
	Клиновная задвижка Чугун	Rp/Rp 2			96489976
	Обратный клапан Чугунный клапан шарового типа	DN 50			96489974
		DN 65			96002008
		DN 80, 100, 150			
	Клиновная задвижка Чугун	DN 50			96489975
		DN 65			96002010
		DN 80, 100, 150			
	Блок управления CU 100 для одного насоса Модели А включают поплавковый выключатель для автоматической работы.	CU100.230.1.9.30			96076194
		CU100.230.1.9.30.A			96076195
		CU100.400.3.5.A			96914019
	Для шкафов управления LC 108 и LCD 108	Поплавковый выключатель с кабелем 10 м			96003332
		Поплавковый выключатель с кабелем 20 м			96003695
	Для шкафов управления LC 108 и LCD 108, соединенных с LC-Ex4	Поплавковый выключатель с кабелем длиной 10 м (для взрывозащищенного исполнения)			96003421
		Поплавковый выключатель с кабелем длиной 20 м (для взрывозащищенного исполнения)			96003536
	Кронштейн для крепления 2 поплавковых выключателей				96003338
	Комплект поплавковых выключателей с кабелем длиной 10 м, противовесом и кронштейном для крепления	1 насос без аварийной сигнализации (2 выключателя)			62500013
		1 насос с аварийной сигнализацией (3 выключателя)			62500014
		2 насоса без аварийной сигнализации (3 выключателя)			62500014
		2 насоса с аварийной сигнализацией (4 выключателя)			62500015

Внешний вид	Описание	Размер	Вес	PN	Номер продукта
	Комплект поплавковых выключателей для работы во взрывоопасных условиях с кабелем 10 м и кронштейном для крепления	1 насос без аварийной сигнализации (3 выключателя)			62500016
		1 насос с аварийной сигнализацией (4 выключателя)			62500017
		2 насоса без аварийной сигнализации (4 выключателя)			62500017
	Вспомогательный шкаф LC-Eх 4 для подключения насосов во взрывозащищённом исполнении, работает совместно с LC(D) 108. Блок управления LC-Eх4 может эксплуатироваться при температуре окружающей среды в пределах от -25 до +50 °С. Класс безопасности: II (1) G [EEx ia] II °С.				96440300
	Электроды для шкафов управления LC 110 и LCD 110	1 электрод с кабелем длиной 10 м			96076289
		3 электрода с кабелем длиной 10 м			96076189
		4 электрода с кабелем длиной 10 м			91713437
	Кронштейн для электродов	для крепления на трубе 38 мм			91713196
	Сигнальная лампа, 1 x 230 В	Для монтажа вне помещения			62500020
	Звуковой сигнал (сирена), 1 x 230 В	Для монтажа вне помещения			62500021
		Для монтажа внутри помещения			62500022

Шкаф управления LC(D) 107 для дренажных и канализационных насосов

Контроль уровня с помощью пневмореле.

Применяется для автоматической работы 1 или 2 насосов, с защитой электродвигателей, подачей аварийного сигнала и сигнала о затоплении, в пластмассовом корпусе с прозрачной крышкой.

3 х 400 В, 50 Гц, прямой пуск, подходит для дренажных насосов с трехфазными двигателями

Тип продукта	Рабочий ток на 1 насос, А	Размер В х Ш х Г, мм	№ продукта
Шкаф для 1 насоса			
LC 107.400.3.5	1,0 - 5,0	378 х 278 х 150	96841832
LC 107.400.3.12	3,2 - 12,0	378 х 278 х 150	96841834
LC 107.400.3.23	5,4 - 23,0	378 х 278 х 150	96841835
Шкаф для 2 насосов			
LCD 107.400.3.5	1 - 5,0	378 х 278 х 150	96841841
LCD 107.400.3.12	3,2 - 12,0	378 х 278 х 150	96841842
LCD 107.400.3.23	5,4 - 23,0	378 х 278 х 150	96841843

1 х 230 В, 50 Гц, шкаф со встроенным конденсатором

Подходит только для однофазных насосов DP, EF, SL1,SLV (Ex).

Тип продукта	Рабочий ток на 1 насос, А	Размер В х Ш х Г, мм	№ продукта
Шкаф для 1 насоса			
LC 107.230.1.12.30	12,00	378 х 278 х 150	96841808
Шкаф для 2 насосов			
LCD 107.230.1.12.30	12,00	378 х 278 х 150	96841838

Шкаф управления Control LC(D) 108 для дренажных и канализационных насосов

Контроль уровня с помощью поплавковых выключателей.

1 х 230 В, 50 Гц, шкаф со встроенным конденсатором

Тип продукта	Рабочий ток на 1 насос, А	Размер В х Ш х Г, мм	№ продукта
Шкаф для 1 насоса			
Control LC108.230.1.1x12A(30) DOL-II для DP, EF, SL1, SLV	3,2 - 12,0	460 х 340 х 162	96913359
Шкаф для 2 насосов			
Control LCD108.230.1.2x12A(30) DOL-II для DP, EF, SL1, SLV	3,2 - 12,0	460 х 340 х 162	96944280

3 х 400 В, 50 Гц, прямой пуск

Тип продукта	Рабочий ток на 1 насос, А	Размер В х Ш х Г, мм	№ продукта
Шкаф для 1 насоса			
Control LC108.400.3.1x5A DOL-II	1,0 - 5,0	460 х 340 х 162	96913361
Control LC108.400.3.1x12A DOL-II	3,2 - 12,0	460 х 340 х 162	96913362
Control LC108.400.3.1x23A DOL-II	5,4 - 23,0	460 х 340 х 162	96913365
Шкаф для 2 насосов			
Control LCD108.400.3.2x5A DOL-II	1,0 - 5,0	460 х 340 х 162	96913373
Control LCD108.400.3.2x12A DOL-II	3,2 - 12,0	460 х 340 х 162	96908068
Control LCD108.400.3.2x23A DOL-II	5,4 - 23,0	460 х 340 х 162	96913374

3 x 400 В, 50 Гц, пуск по схеме "звезда-треугольник" (рекомендуется применение при мощности 10,0 кВт и более)

Тип продукта	Рабочий ток на 1 насос, А	Размер В x Ш x Г, мм	№ продукта
Шкаф для 1 насоса			
Control LC108.400.3.1x20A SD-II	5,5 - 20	460 x 448 x 162	96913366
Control LC108.400.3.1x30A SD-II	10 - 30	460 x 448 x 162	96913368
Шкаф для 2 насосов			
Control LCD108.400.3.2x20A SD-II	5,5 - 20	460 x 448 x 162	96908069
Control LCD108.400.3.2x30A SD-II	10 - 30	460 x 448 x 162	96913376

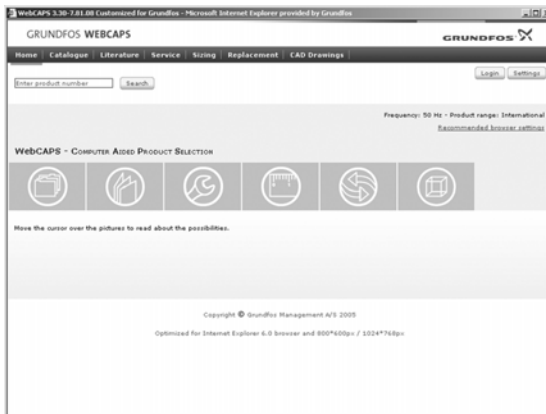
Шкафы управления LC(D) 110 для дренажных и канализационных насосов

Контроль уровня с помощью погружных электродов (заказываются отдельно). Применяются при ограниченном пространстве для монтажа реле уровня.

Не использовать для насосов во взрывозащищенном исполнении!

Тип продукта	Рабочий ток на 1 насос, А	Размер В x Ш x Г, мм	№ продукта
Шкаф для одного трехфазного насоса			
LC 110.400.3.5	1,0 - 5,0	315 x 245 x 136	96842061
LC 110.400.3.12	3,2 - 12,0	315 x 245 x 136	96842064
LC 110.400.3.23	5,4 - 23,0	315 x 245 x 136	96842066
Шкаф для двух трехфазных насосов			
LCD 110.400.3.5	1,0 - 5,0	315 x 245 x 136	96842080
LCD 110.400.3.12	3,2 - 12,0	315 x 245 x 136	96842087
LCD 110.400.3.23	5,4 - 23,0	315 x 245 x 136	96842094
Шкаф для одного однофазного насоса DP, EF, SL1,SLV			
LC 110.230.1.12.30	3,2 - 12,0	315 x 245 x 136	96842057
Шкаф для двух однофазных насосов DP, EF, SL1,SLV			
LCD 110.230.1.12.30	3,2 - 12,0	315 x 245 x 136	96842070

WebCAPS

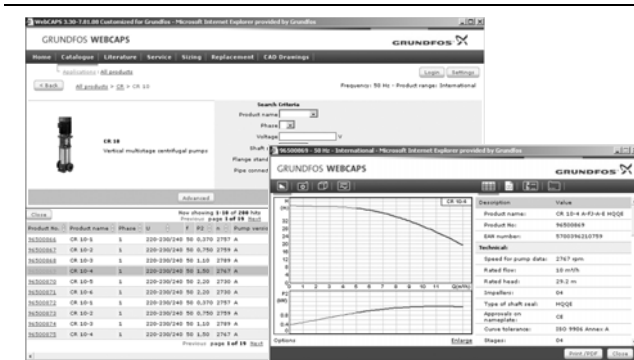


WebCAPS - это программа **Web-based Computer Aided Product Selection** (интернет версия автоматизированного подбора оборудования), доступ в программу предоставляется на www.grundfos.com/ru

В WebCAPS представлена подробная информация о более чем 185 000 изделиях Grundfos на более чем 20 языках.

В WebCAPS вся информация приводится в 6 разделах:

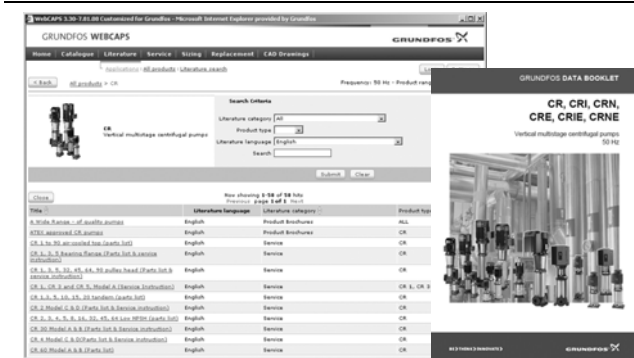
- Каталоги
- Литература
- Сервис
- Подбор
- Замена
- Чертежи CAD.



Каталоги

Начиная с областей применения и моделей насосов, данный раздел включает в себя

- технические данные
- характеристики (QH, Eta, P1, P2 и др.) для определенной плотности и вязкости перекачиваемой жидкости, показывается количество работающих насосов
- фотографии изделий
- габаритные чертежи
- схемы электрических соединений
- ссылки и др.



Литература

В данном разделе можно получить доступ ко всем последним документам по интересующему вас насосу, например,

- проспектам
- руководствам по монтажу и эксплуатации
- сервисной документации, такой как Service kit catalogue и Инструкции к сервисному комплекту
- кратким руководствам
- буклетам по продукции и т.д.



Сервис

В данном разделе представлен удобный для использования интерактивный сервисный каталог. Здесь вы можете найти запасные части и их идентификационные номера для насосов Grundfos, поставляемых или уже снятых с производства. Кроме того, в данный раздел включены видеоролики, демонстрирующие процедуру замены деталей.



Подбор

Начиная с различных областей применения и примеров монтажа, данный раздел включает в себя подробные инструкции для

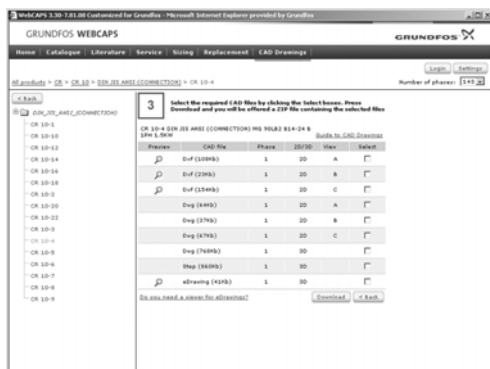
- подбора самого подходящего и эффективного насоса для вашей установки
- выполнения сложных расчётов с учётом энергопотребления, сроков окупаемости, профилей нагрузки, эксплуатационных расходов и др.
- анализа выбранного насоса с помощью встроенной программы определения эксплуатационных расходов
- определения скорости течения для водоотведения и канализации и др.



Замена

В данном разделе приведена инструкция для выбора и сравнения данных по замене установленного насоса, чтобы заменить его на более эффективный насос Grundfos. В раздел включены данные по замене насосов, представлен широкий ряд насосов других производителей.

Пользуясь подробными инструкциями, вы можете сравнить насосы Grundfos с насосом, установленным у вас. После того как будут указаны данные имеющегося насоса, программа предложит несколько насосов Grundfos, которые могут быть более удобными и производительными.



Чертежи CAD

В данном разделе можно загрузить 2-хмерные (2D) и 3-хмерные (3D) чертежи CAD почти всех насосов Grundfos.

WebCAPS предлагаются следующие форматы:

2-хмерные чертежи:

- .dxf, каркасные чертежи
- .dwg, каркасные чертежи.

3-хмерные чертежи:

- .dwg, каркасные чертежи (без поверхностей)
- .stp, пространственные изображения (с поверхностями)
- .eprt, E-чертежи.

WinCAPS



Рис. 1 Диск WinCAPS

WinCAPS - это программа **Windows-based Computer Aided Product Selection** (версия автоматизированного подбора оборудования на базе Windows), в которой представлена подробная информация для более 185 000 изделий Grundfos на более чем 20 языках.

Программа WinCAPS имеет те же особенности и функции, что и WebCAPS. Она незаменима в тех случаях, когда нет подключения к сети Internet.

WinCAPS выпускается на CD-ROM, обновляется раз в год.

Москва
109544, г. Москва
ул. Школьная, 39–41, стр.1
Тел.: (495) 564–88–00,
(495) 737–30–00
Факс: (495) 564–88–11
e-mail: grundfos.moscow@grundfos.com

Архангельск
163000, Архангельская область, г.
Архангельск,
ул. Попова, д. 17, офис 321
Тел./факс: (8182) 65–06–41
e-mail: arkhangel'sk@grundfos.com

Владивосток
690003, г. Владивосток
ул. Верхнепортовая, 46, оф. 510
Тел.: (4232) 61–36–72
e-mail: vladivostok@grundfos.com

Волгоград
400131, г. Волгоград
ул. Донецкая, 16, офис 321
Тел.: (8442) 25–11–52,
25–11–53
e-mail: volgograd@grundfos.com

Екатеринбург
620014, г. Екатеринбург
ул. Вайнера, 23, оф. 201
Тел./факс: (343) 365–91–94,
365–87–53
e-mail: ekaterinburg@grundfos.com

Иркутск
664025, г. Иркутск
ул. Степана Разина, 27, оф. 3
Тел./факс: (3952) 21–17–42
e-mail: irkutsk@grundfos.com

Казань
420044, г. Казань а/я 39 (для почты)
г. Казань ул. Спартаковская,
д. 2В, оф. 215
Тел.: (843) 291–75–26
Тел./факс: (843) 291–75–27
e-mail: kazan@grundfos.com

Кемерово
650099, г. Кемерово,
ул. Н.Островского, 32, оф. 326
Тел./факс: (3842) 36–90–37
e-mail: kemerovo@grundfos.com

Краснодар
350058, г. Краснодар
ул. Старокубанская, д. 118,
корпус Б, оф. 408
Тел.: (861) 279 24 93
Тел./факс: (861) 279–24–57
e-mail: krasnodar@grundfos.com

Красноярск
660017, г. Красноярск
ул. Кирова, 19 оф. 3–22
Тел./факс: (391) 212–05–78
e-mail: krasnoyarsk@grundfos.com

Курск
305004, г. Курск
ул. Ленина, 77 Б, офис 4096
Тел./факс: (4712) 39–32–53
e-mail: kursk@grundfos.com

Нижний Новгород
603000, г. Нижний Новгород
пер. Холодный, 10 а, оф. 1–4.
Тел./факс: (831) 278–97–05,
278–97–06,
278–97–15
e-mail: novgorod@grundfos.com

Новосибирск
630099, г. Новосибирск
пр-т Димитрова, 2, оф. 902
Тел./факс: (383) 249–22–22,
249–22–23
e-mail: novosibirsk@grundfos.com

Омск
644007, г. Омск
ул. Октябрьская, 120
Тел./факс: (3812) 25–66–37
e-mail: omsk@grundfos.com

Пермь
614000, г. Пермь
ул. Орджоникидзе, 61 оф 312
Тел./факс: (342) 217–95–95,
217–95–96
e-mail: perm@grundfos.com

Петрозаводск
185011, г. Петрозаводск
ул. Ровио, д.3, оф. 6
Тел./факс: (8142) 53–52–14
e-mail: petrozavodsk@grundfos.com

Ростов–на–Дону
344006, г. Ростов–на–Дону
пр-т. Соколова, 29, оф. 7
Тел.: (863) 248–60–99
Тел./факс: (863) 299–41–84
e-mail: rostov@grundfos.com

Самара
443099, г. Самара
пер. Репина 4–6 а
Тел./факс: (846) 977–00–01,
977–00–02,
332–94–65
e-mail: samara@grundfos.com

Санкт–Петербург
195027, г. Санкт–Петербург
Свердловская наб, 44, б/ц "Бенуа", оф.826
Тел.: (812) 633–35–45
Факс: (812) 633–35–46
e-mail: peterburg@grundfos.com

Саратов
410005, г. Саратов
ул. Большая Садовая, 239, офис 418
Тел./факс: (8452) 45–96–87,
45–96–58
e-mail: saratov@grundfos.com

Тюмень
625000, г. Тюмень
ул. Хохрякова, д. 47, оф. 607
Тел./факс: (3452) 45–25–28
e-mail: tyumen@grundfos.com

Уфа
Для почты: 450064, г. Уфа, а/я 69
Бизнес–центр, ул. Мира, 14, оф. 801–802
Тел.: (3472) 79–97–70
Тел./факс: (3472) 79–97–71
e-mail: grundfos.ufa@grundfos.com

Хабаровск
680000, г. Хабаровск
ул. Фрунзе, д. 22, офис 407
Тел.: (4212) 41–50–30
Тел./факс: (4212) 41–50–33
e-mail: khabarovsk@grundfos.com

Челябинск
454080 г. Челябинск
пр-т. Ленина 83, оф. 313,
Тел.: (351) 265–55–19
e-mail: chelyabinsk@grundfos.com

Ярославль
150003, г. Ярославль
ул. Республиканская, д.3, корп.1, оф.403
Тел./факс: (4852) 58–58–09
e-mail: yaroslavl@grundfos.com

Минск
220123, г. Минск
ул. В.Хоружей, 22, офис 1105
Тел./факс: 8 10(375 17) 233–97–65,
233–97–69
e-mail: minsk@grundfos.com

70063133/0609

RU

Возможны изменения.