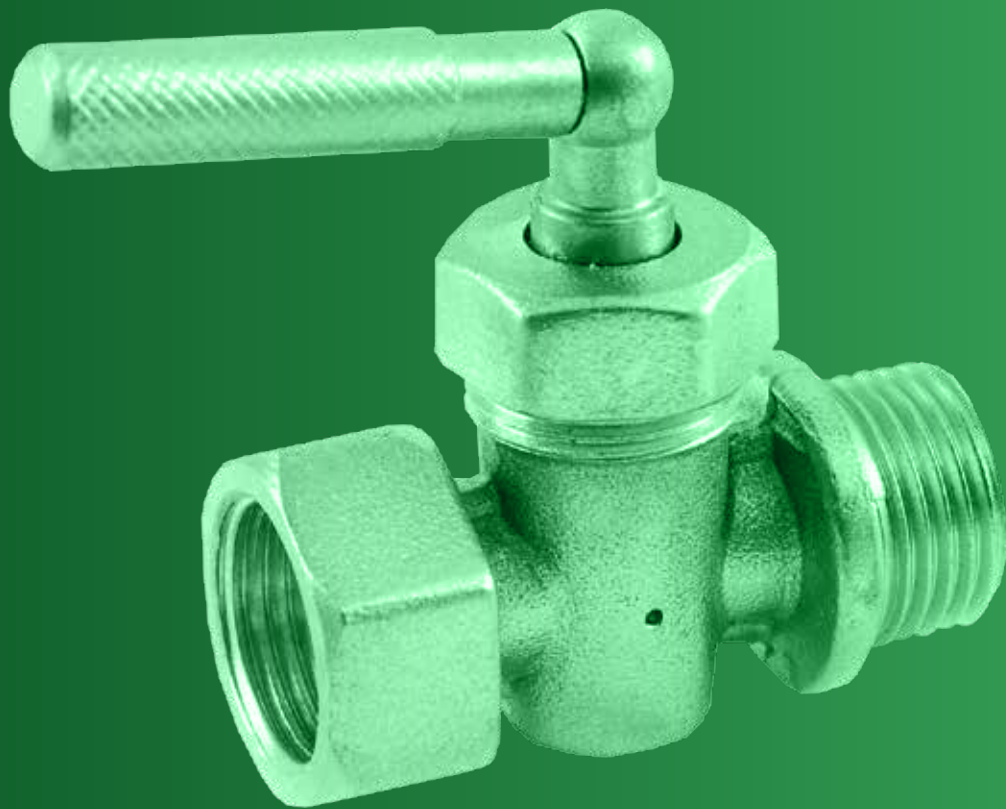


КРАН ПОД МАНОМЕТР СО СТЕРЖНЕВЫМ ЗАТВОРОМ И САЛЬНИКОВЫМ
УПЛОТНЕНИЕМ PN 16
ПРИСОЕДИНЕНИЕ: НАРУЖНАЯ РЕЗЬБА - ВНУТРЕННЯЯ РЕЗЬБА



ГИДРАВЛИЧЕСКИЕ ХАРАКТЕРИСТИКИ

Кран под манометр предназначен для соединения любого прибора, измеряющего давление, с сетью трубопроводов. Его функциональная задача заключается в перекрытии потока жидкости в трубопроводе, ведущем к измерительному прибору, позволяя тем самым заменить последний. В момент закрывания крана через отверстие, расположенное на его корпусе, из измерительного прибора удаляется остаток жидкости. Это требуется для того, чтобы избежать случайного оттока воды под давлением в момент отвинчивания прибора или, в условиях работы при температуре близкой к нулю, замерзания жидкости и последующего повреждения измерительного прибора.

ТЕХНИЧЕСКИЕ ХАРАКТЕРИСТИКИ

Давление: условное (PN)	16 бар
Температура: макс. допустимая рабочая (TS)	80°C
Рабочие среды:	
Жидкий теплоноситель	соотв. UNI 8065 § 6
Глицерольные растворы	глицероль 50%
Резьба:	
Присоединение к трубопроводу	Резьба согласно ISO 228/1
Тесты и испытания согласно	
Уплотнительная поверхность	Испытание P11 - EN 12266-1
Устройство отсекающее	EN 1074-2

КОНСТРУКЦИЯ

Корпус и стержень из латуни EN12165-CW617N
Другие детали из латуни EN 12164 - CW614N

ТОВАРНЫЙ КОД

1807.008	наружная резьба/внутренняя резьба	1/4"
1807.012	наружная резьба/внутренняя резьба	3/8"
1807.015	наружная резьба/внутренняя резьба	1/2"

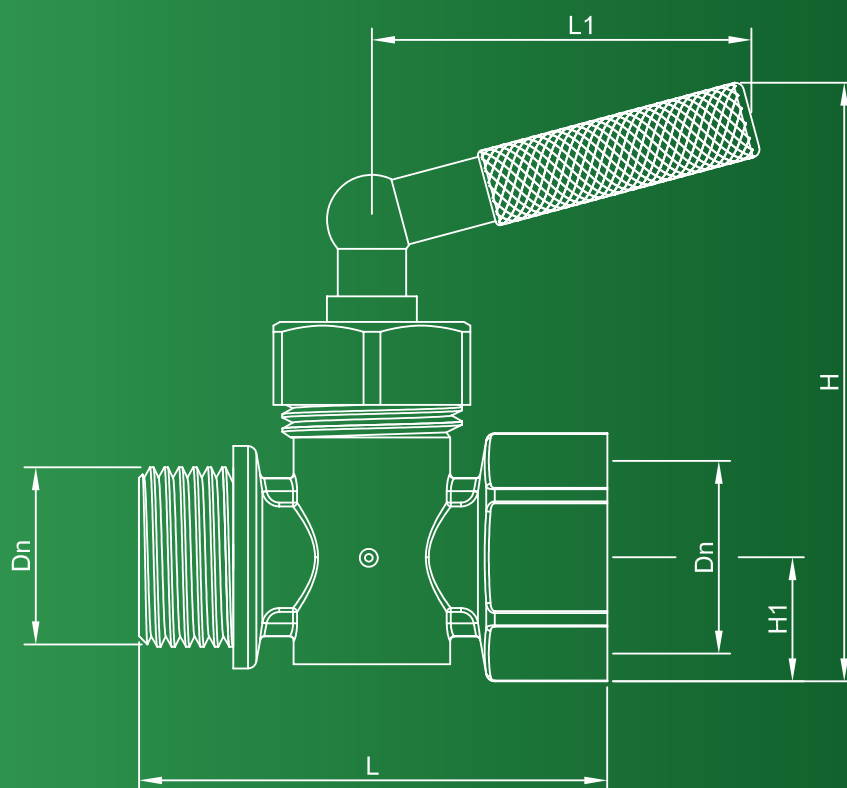


OFFICINE RIGAMONTI S.p.A.
via Circonvallazione, 9
13018 Valduggia (VC), ITALY
TEL. +39 0163.48165
FAX +39 0163.47254
www.officinerigamonti.it
export@officinerigamonti.it

1807 • 1/4" - 1/2"

КРАН ПОД МАНОМЕТР СО СТЕРЖНЕВЫМ ЗАТВОРОМ И САЛЬНИКОВЫМ УПЛОТНЕНИЕМ PN 16

ПРИСОЕДИНЕНИЕ: НАРУЖНАЯ РЕЗЬБА - ВНУТРЕННЯЯ РЕЗЬБА



ХАРАКТЕРИСТИКИ

DN	L	L1	H	H1
1/4"	68	43	68	15
3/8"	74	51	71	17
1/2"	75	51	71	17