

ТЕХНИЧЕСКИЙ ПАСПОРТ

Краны шаровые латунные 11Б27П1.

1. ОБЩИЕ СВЕДЕНИЯ

1.1. Краны шаровые латунные с различными видами ручек и соединений. Производитель: ZHEJIANG WTM COPER CO, LT, Китай.

2. НАЗНАЧЕНИЕ И ОБЛАСТЬ ПРИМЕНЕНИЯ

2.1. Краны шаровые предназначены для установки в качестве запорной арматуры в системах: ГВС, ХВС, в том числе хозяйственно-питьевого водоснабжения и отопления, а также сжатого воздуха, жидких углеводородов, технологических трубопроводах, перегоняющих жидкости неагрессивные к материалам шарового крана. Не могут выступать в качестве регулирующей арматуры.

3. ТЕХНИЧЕСКИЕ ХАРАКТЕРИСТИКИ

Характеристика	Единица измерений	Значение	Нормативный документ
Класс герметичности	-	A	ГОСТ Р 54808-2011
Диапазон рабочих температур	°C	От -10 до +90 max (кратковременная) +120	ГОСТ Р 52720-2007
Диапазон температур окружающей среды	°C	от - 20 до + 60	ГОСТ 21345-2005
Максимальное рабочее давление	бар	до 16	ГОСТ 26349-84, ГОСТ Р 52720-2007
Тип прохода	-	стандартный	ГОСТ 21345-2005
Средний ресурс	Циклы	25000	ГОСТ 27.002-2009
Средний срок службы	Лет	25	ГОСТ 27.002-2009
Ремонтопригодность	-	Не обслуживаемый	ГОСТ 27.002-2009
Установка на трубопроводе	-	Произвольное	-
Тип привода	-	Ручной (рычаг/бабочка)	-
Основной материал	-	латунь НРb58-2А	EN 12165, ГОСТ 15527

4. КОНСТРУКЦИЯ И МАТЕРИАЛ ИЗДЕЛИЯ

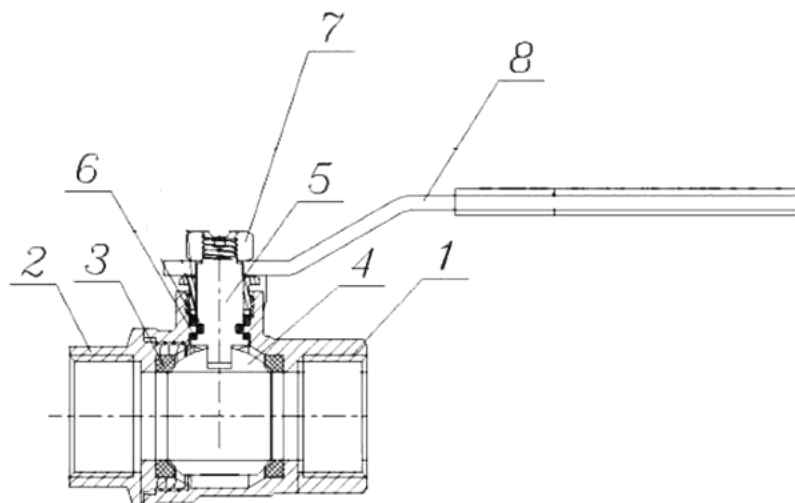


Таблица фигур	Условный проход, DN	Материалы основных деталей	Рабочая среда
11Б27п1	15	1 Корпус латунь НРb58-2А	Природный газ, вода, пар, самосмазывающаяся жидкость
	20	2 Муфта латунь НРb58-2А	
	25	3 Уплотнение шара РТФЕ	
	32	4 Шар сталь с антикоррозионным покрытием	
	40	5 Шток латунь НРb58-2А	
	50	6 Уплотнение штока EPDM 7 Винт Сталь 8 Ручка алюминиевый сплав	

5. ГАБАРИТНЫЕ РАЗМЕРЫ

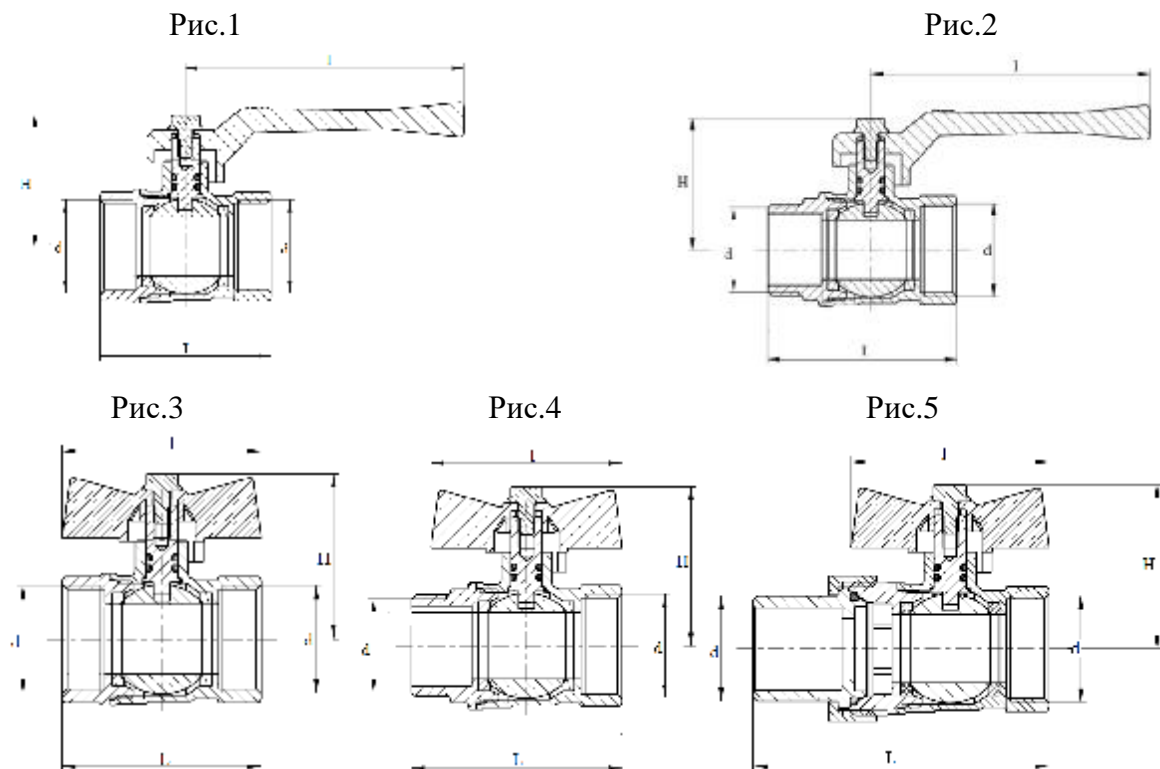


Таблица №2.

Характеристики	d	L	H	I	S	Масса кг
		мм				
Ду15 Ру16 м/м рыча.	1/2"	45,7	34,0	79,5	25,0	0,118
Ду15 Ру16 м/р рыча.		51,2	34,0	79,5		0,122
Ду15 Ру16 м/м баб		45,7	37,2	49,0		0,110
Ду15 Ру16 м/р баб		51,2	37,2	49,0		0,115
Ду15 Ру16 р/нак/г баб		66,6	37,2	49,0		0,170
Ду20 Ру16 м/м рыча.	3/4"	49,0	37,5	79,5	30,5	0,156
Ду20 Ру16 м/р рыча.		54,0	37,5	79,5		0,164
Ду20 Ру16 м/м баб		49,0	40,7	49,0		0,149
Ду20 Ру16 м/р баб		54,0	40,7	49,0		0,157
Ду20 Ру16 р/нак/г баб		73,2	40,7	49,0		0,241
Ду25 Ру16 м/м рыча.	1"	60,0	45,5	99,5	37,0	0,274
Ду25 Ру16 м/р рыча.		65,5	45,5	99,5		0,293
Ду25 Ру16 м/м баб		60,0	47,5	60,5		0,259
Ду25 Ру16 м/р баб		65,5	47,5	60,5		0,278
Ду25 Ру16 р/нак/г баб		88,0	47,5	60,5		0,423
Ду32 Ру16 м/м рыча.	1 1/4"	71,0	50,5	99,5	46,0	0,448
Ду32 Ру16 м/р рыча.		79,5	50,5	99,5		0,477
Ду32 Ру16 р/нак/г баб		100,0	52,5	67,0		0,688
Ду40 Ру16 м/м рыча.	1 1/2"	80,0	72,5	158,0	53,0	0,762
Ду40 Ру16 м/р рыча.		89,0	72,5	158,0		0,790
Ду50 Ру16 м/м рыча.	2"	93,0	77,8	158,0	65,0	1,135
Ду50 Ру16 м/р рыча.		103,0	77,8	158,0		1,199

6. КОМПЛЕКТ ПОСТАВКИ

- 6.1. Шаровой кран поставляется в собранном виде в положении «открыто».
- 6.2. При отгрузке товара потребителю каждое тарное место укомплектовывается эксплуатационной документацией (по ГОСТ 2.601), содержащей паспорт, объединённый с руководством по эксплуатации и описанием работы изделия.

7. МЕРЫ БЕЗОПАСНОСТИ

7.1. Категорически запрещается:

- эксплуатировать шаровые краны при параметрах и условиях, не соответствующих паспортным значениям;
 - производить монтажные, демонтажные, профилактические работы при наличии давления в системе.
- 7.2. Для исключения попадания загрязнений во внутренние полости крана следует осуществлять монтаж крана в полностью открытом положении.
 - 7.3. Для исключения выгорания уплотнительных деталей крана необходимо проводить сварочные работы с обеспечением мер, исключающих нагрев крана.
 - 7.4. В соответствии с ГОСТ Р 53672-2009 кран не должен испытывать нагрузок от трубопровода (изгиб, сжатие, растяжение, кручение, перекосы, вибрация, несоосность патрубков, неравномерность затяжки крепежа). При необходимости следует предусмотреть опоры или компенсаторы, снижающие нагрузку на кран от трубопровода.
 - 7.5. Не допускается эксплуатация крана с ослабленной гайкой рукоятки: может привести к поломке резьбовой части штока.
 - 7.6. К монтажу, эксплуатации и обслуживанию кранов допускается специально обученный персонал, изучивший устройство кранов и правила техники безопасности.
 - 7.7. В процессе эксплуатации, при указанных в паспорте параметрах, шаровые краны не оказывают вреда окружающей среде и здоровью человека.

8. МОНТАЖ И ОБСЛУЖИВАНИЕ

- 8.1. Установка на трубопроводе производится в произвольном положении.
- 8.2. Необходимо удостовериться, что трубы выровнены по оси должным образом, соосность должна соответствовать требованиям СНиП 3.05.01-85.
- 8.3. Перед установкой крана трубопровод должен быть очищен от окалины и грязи.
- 8.4. Концы труб, на которые навинчивается кран, должны иметь нарезанную часть на величину от 1 до 3 мм меньше нарезанной части в муфтах крана.
- 8.5. Резьба на трубе должна соответствовать ГОСТ 6357-81.
- 8.6. При монтаже затягивание крана осуществляется за ближайшую часть корпуса к трубе, на которую он монтируется.
- 8.7. Запрещено применение инструмента, оказывающего сжимающее воздействие на корпус крана (газовые ключи).
- 8.8. В качестве уплотнения между краном и трубопроводом должны применяться материалы, выдерживающие технические параметры системы, такие как фторопластовые материалы (ФУМ), герметики.
- 8.9. После осуществления монтажа оборудования должны быть проведены испытания на герметичность соединений в соответствии с ГОСТ 24054, ГОСТ 25136.
- 8.10. В случае протечки шарового крана в местах соединений с трубопроводом необходимо заменить уплотнительные материалы.
- 8.11. Для нормального функционирования крана в течение продолжительного периода времени необходимо профилактически открывать и закрывать кран не реже одного раза в полгода.
- 8.12. Шаровой кран имеет два рабочих положения: «полностью открыт» и «полностью закрыт». Не допускается использовать в качестве регулирующей арматуры.

- 8.13. Краны следует устанавливать на трубопроводе в местах, доступных для обслуживания и осмотра.
- 8.14. Не рекомендуется установка крана на среды, содержащие абразивные компоненты.
- 8.15. Категорически запрещается допускать замерзание рабочей среды внутри шарового крана. При сливе системы в зимний период шаровой кран должен быть оставлен полуоткрытым для просыхания пространства между корпусом и шаром.
- 8.16. **Максимальное допустимое усилие на гаечном ключе при вкручивании не должно превышать значений, указанных в таблице №3.** В качестве уплотнительного материала соединения крана с трубопроводом должны применяться фторопластовый уплотнительный материал ФУМ, герметик или льняная прядь.

Таблица №3.

DN15	DN20	DN25	DN32	DN40	DN50
70 Нм	95 Нм	120 Нм	150 Нм	190 Нм	230 Нм

9. УТИЛИЗАЦИЯ

- 9.1. Утилизация изделия (переплавка, захоронение, перепродажа) производится в порядке, установленном Законами РФ от 04 мая 1999 г. № 96-ФЗ "Об охране атмосферного воздуха" (в редакции от 01.01.2015), от 24 июня 1998 г. № 89-ФЗ (в редакции от 01.02.2015г) "Об отходах производства и потребления", от 10 января 2002 № 7-ФЗ « Об охране окружающей среды» (в редакции от 01.01.2015), а также другими российскими и региональными нормами, актами, правилами, распоряжениями и пр., принятыми во исполнение указанных законов.

10. ТРАНСПОРТИРОВКА И ХРАНЕНИЕ

- 10.1. При отгрузке потребителю шаровые краны консервации не подвергаются, так как материалы, применяемые при их изготовлении, атмосферостойкие или имеют защитные покрытия.
- 10.2. Транспортировка осуществляется в соответствии с п.5 ГОСТ 15150.
- 10.3. Хранение должно осуществляться в заводской упаковке в соответствии с п.3 ГОСТ 15150.
- 10.4. В процессе изготовления, хранения, транспортировки шаровые краны не оказывают вреда окружающей среде и здоровью человека.

11. ГАРАНТИЙНЫЕ ОБЯЗАТЕЛЬСТВА

- 11.1. Изготовитель гарантирует соответствие шаровых кранов требованиям безопасности при соблюдении потребителем условий транспортировки, хранения, монтажа, эксплуатации, обслуживания.
- 11.2. Гарантия распространяется на все дефекты, возникшие по вине завода-изготовителя.
- 11.3. Гарантия не распространяется на дефекты, возникшие в следующих случаях:
- нарушение паспортных режимов хранения, монтажа, испытания, эксплуатации и обслуживания изделия;
 - нарушение условий при транспортировке и погрузо-разгрузочных работах;
 - наличие следов воздействия веществ, агрессивных к материалам изделия;
 - повреждений, вызванных пожаром, стихией, форс-мажорными обстоятельствами;
 - повреждений, вызванных неправильными действиями потребителя;
 - наличие следов постороннего вмешательства в конструкцию изделия.
- 11.4. Изготовитель оставляет за собой право вносить в конструкцию изделия изменения, не влияющие на эксплуатационные характеристики, заявленные в настоящем паспорте.

12. УСЛОВИЯ ГАРАНТИЙНОГО ОБСЛУЖИВАНИЯ

- 12.1. Все претензии по качеству и работоспособности товара могут быть предъявлены в течение гарантийного срока.
- 12.2. Продукция, вышедшая из строя вследствие заводского брака, в рамках гарантийного срока ремонтируется или обменивается на новую бесплатно.
- 12.3. Решение о замене или ремонте изделия принимает экспертный центр.
- 12.4. Замененное изделие или его части, полученные в результате ремонта, переходят в собственность экспертного центра.
- 12.5. Затраты, связанные с демонтажем, монтажом и транспортировкой неисправного изделия в период гарантийного срока, Покупателю не возмещаются.
- 12.6. В случае необоснованности претензии затраты на диагностику и экспертизу изделия оплачиваются Покупателем.
- 12.7. Изделия принимаются в гарантийный ремонт (а также при возврате) полностью укомплектованными.

(Наименование приобретенного товара)

<i>№</i>	<i>Н/н</i>	<i>Кол-во, шт.</i>	<i>Примечание</i>
1			
2			
3			
4			
5			

Название и адрес торгующей организации

Дата продажи: _____

ФИО/подпись продавца и
печать торгующей организации: _____

М.П.

Подпись покупателя (претензий к товарному виду и кол-ву изделий не имею): _____

Гарантийный срок – 12 месяцев с даты продажи.

Рекламации и претензии к качеству товара принимаются в форме письменного заявления.