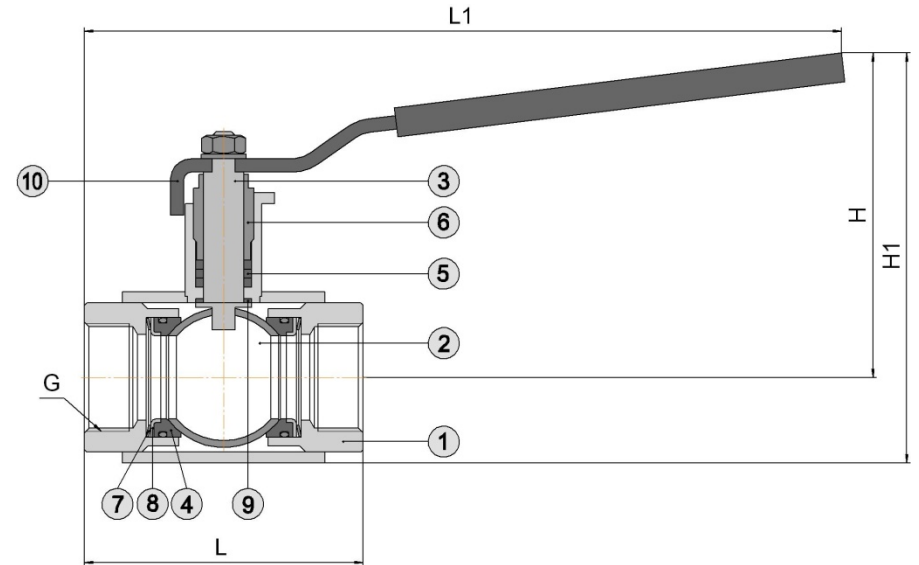


## 1 ОСНОВНЫЕ СВЕДЕНИЯ ОБ ИЗДЕЛИИ

- 1.1 **Наименование и обозначение изделия:** Кран шаровой цельносварной муфтовый полнопроходной, климатическое исполнение ХЛ1, с рукояткой **10нж45фт ЦР.01.1** (PN16), **10нж46фт ЦР.01.1** (PN25), **10нж47фт ЦР.01.1** (PN40), далее КШ.
- 1.2 **Предприятие изготовитель:** ООО «Луганский завод трубопроводной арматуры «МАРШАЛ», Украина, 91054, г. Луганск, ул. Монтажная, 13.
- 1.3 **Назначение изделия:** КШ предназначен для установки в качестве запорного устройства, полностью перекрывающего поток рабочей среды на трубопроводах, транспортирующих воду, газ, нефтепродукты и другие среды, в том числе агрессивные, нейтральные к материалам деталей крана.
- 1.4 **Сертификаты соответствия:** Сертификат соответствия Техническому регламенту Таможенного союза RU C-UA.AЯ45.B.00420, Сертификат УкрСЕПРО № UA1.039.0189983-12.

## 2 ОСНОВНЫЕ ТЕХНИЧЕСКИЕ ДАННЫЕ И ХАРАКТЕРИСТИКИ

Номинальный диаметр, DN	Номинальное давление, PN, (МПа)	Эффективный диаметр, мм, D <sub>эф</sub>	Резьба G	Строительная длина, мм, L	Длина, мм, L1	Высота, мм, H	Высота, мм, H1	Масса, кг
10	16 (1,6)	9	3/8"	75	200	87	108	0,95
	25 (2,5)							
	40 (4,0)							
15	16 (1,6)	12,5	1/2"	75	200	87	108	0,9
	25 (2,5)							
	40 (4,0)							
20	16 (1,6)	17	3/4"	80	229	95	119	1,1
	25 (2,5)							
	40 (4,0)							
25	16 (1,6)	24	1"	100	239	101	131	1,7
	25 (2,5)							
	40 (4,0)							
32	16 (1,6)	30	1 1/4"	120	286	134	168	2,7
	25 (2,5)							
	40 (4,0)							
40	16 (1,6)	37	1 1/2"	120	336	144	182	3,1
	25 (2,5)							
	40 (4,0)							
50	16 (1,6)	48	2"	150	351	152	203	4,6
	25 (2,5)							
	40 (4,0)							
65	16 (1,6)	64	2 1/2"	170	374	166	229,5	6,7
	25 (2,5)							
	40 (4,0)							
80	16 (1,6)	75	3"	180	446	181	251	8,8
	25 (2,5)							
	40 (4,0)							
100	16 (1,6)	98	4"	240	785	184	274	16,4
	25 (2,5)							
	40 (4,0)							
Рабочая среда		вода, газ, нефтепродукты и другие среды, в том числе агрессивные, нейтральные к материалам деталей крана						
Температура рабочей среды		от -60°C до +180°C						
Класс герметичности		класс А по ГОСТ Р 54808, ГОСТ 9544						
Климатическое исполнение		ХЛ1 по ГОСТ 15150 (не ниже -60°C)						
Средний ресурс до замены		10000 циклов						
Средний срок службы		10 лет						
МАТЕРИАЛЫ ОСНОВНЫХ ДЕТАЛЕЙ								
1	корпус	сталь 12Х18Н10Т	6	втулка нажимная	сталь 12Х18Н10Т			
2	шар	сталь 12Х18Н10Т	7	пружина тарельчатая	AISI 301 EN10151			
3	шпindel	сталь 12Х18Н10Т	8	кольцо опорное	сталь 12Х18Н10Т			
4	кольцо уплотнительное	фторопласт Ф4ГЗК6	9	кольцо	фторопласт Ф4ГЗК6			
5	уплотнение шпindеля	фторопласт Ф4ГЗК6	10	рукоятка	ст 3			



## 3 КОМПЛЕКТ ПОСТАВКИ

- 3.1 КШ.
- 3.2 Паспорт на партию КШ (по требованию заказчика на каждый кран), паспорт на каждый КШ для DN100.

## 4 ИНСТРУКЦИЯ ПО ЭКСПЛУАТАЦИИ

- 4.1 Открытие КШ производится поворотом рукоятки против часовой стрелки до упора. Положение рукоятки вдоль оси трубопровода соответствует положению «открыто».
- 4.2 КШ в процессе эксплуатации должны быть полностью открыты или полностью закрыты до упора. ЗАПРЕЩАЕТСЯ ИСПОЛЬЗОВАТЬ КШ В КАЧЕСТВЕ РЕГУЛИРУЮЩЕЙ АРМАТУРЫ.
- 4.3 Применение КШ допускается только для параметров рабочей среды, указанных в данном паспорте.
- 4.4 Для предотвращения гидравлических ударов открытие и закрытие КШ производить плавно.
- 4.5 ЗАПРЕЩАЕТСЯ ПРОИЗВОДИТЬ РЕМОНТНЫЕ РАБОТЫ ПРИ НАЛИЧИИ ДАВЛЕНИЯ В ТРУБОПРОВОДЕ.

## 5 ИНСТРУКЦИЯ ПО МОНТАЖУ

- 5.1 КШ должен устанавливаться и обслуживаться только квалифицированным рабочим персоналом.
- 5.2 Перед монтажом осмотреть поверхность резьбы, дефекты на ней не допускаются.
- 5.3 При установке на трубопровод КШ должен быть в полностью открытом положении.

## 6 ТЕХНИЧЕСКОЕ ОБСЛУЖИВАНИЕ

- 6.1 КШ специального обслуживания не требует.
- 6.2 Ревизия КШ – по регламенту потребителя, но не реже одного раза в год. Рекомендуется раз в месяц несколько раз открыть и закрыть кран для предотвращения образования отложений на поверхности шара.
- 6.3 При обслуживании проверить:  
- герметичность относительно окружающей среды;  
- работоспособность (подвижность запорного органа), путем закрытия и открытия КШ.
- 6.4 Возможные неисправности и методы их устранения: протечка по шпindelю - подтянуть нажимную втулку ⑩ (КШ до DN80 включительно), винты нажимной втулки (КШ DN100).

## 7 ПРАВИЛА ХРАНЕНИЯ И ТРАНСПОРТИРОВКИ

- 7.1 Условия хранения КШ - навесы или складские помещения в районах с умеренным или холодным климатом в условно чистой атмосфере 4(Ж2) ГОСТ 15150.
- 7.2 Транспортировка КШ допускается любым видом транспорта с соблюдением правил, действующих для данного вида транспорта.
- 7.3 НЕ БРОСАТЬ !

## 8 ГАРАНТИИ ИЗГОТОВИТЕЛЯ

- 8.1 Гарантийный срок эксплуатации КШ 36 месяцев со дня ввода в эксплуатацию, но не более 42 месяцев со дня продажи КШ при условии соблюдения потребителем правил монтажа, эксплуатации, транспортировки и хранения.
- 8.2 Гарантийный срок хранения 42 месяца в складских помещениях.
- 8.3 Гарантия распространяется на КШ, установленные и используемые в соответствии с техническими характеристиками изделия, инструкциями по монтажу, описанными в данном паспорте и руководстве по эксплуатации. Любое другое использование КШ, не согласованное с изготовителем, вызывает отмену гарантий изготовителя.
- 8.4 Гарантия НЕ распространяется на КШ при наличии:
- следов постороннего вмешательства (ремонта или изменения конструкции КШ);
  - механических повреждений;
  - повреждений, вызванных попаданием внутрь КШ посторонних предметов.

## 9 СВИДЕТЕЛЬСТВО О ПРИЕМКЕ

- 9.1 Кран шаровой испытан:
- на прочность и плотность сварных швов и материала корпуса водой давлением 1,5PN;
  - на герметичность относительно окружающей среды - водой давлением 1,1PN;
  - на герметичность затвора воздухом давлением 0,6 МПа.
- 9.2 Кран шаровой

DN	PN
ЗАВОДСКОЙ НОМЕР	

соответствует ТУ У 29.1-04671406-005:2008 и признан годным для эксплуатации.

Печать ОТК

Дата

Подпись



НАДЁЖНОЕ УПРАВЛЕНИЕ ЭНЕРГИЕЙ

ООО «ЛУГАНСКИЙ ЗАВОД ТРУБОПРОВОДНОЙ АРМАТУРЫ «МАРШАЛ»  
Украина, 91054, г. Луганск, ул. Монтажная, 13  
тел./факс: +38(0642) 599-777 (многоканальный)  
[www.marshal.su](http://www.marshal.su)

ОКП 374200 ТН ВЭД СНГ 8481 80 81 90



Кран шаровой

10нж

ТМ МАРШАЛ

Паспорт

Инструкция по эксплуатации