



ГЗ ЭЛЕКТРОПРИВОД

ОДНОБОРОТНЫЕ ВЗРЫВОЗАЩИЩЕННЫЕ ЭЛЕКТРОПРИВОДЫ

с двухсторонней муфтой
ограничения крутящего
момента



Техническое описание и
руководство по эксплуатации
3791-001-96559271 РЭ



МЛ 14

Оглавление

Введение.....	3
Техническое описание.....	4
1. Назначение и основные технические данные электроприводов.....	4
2. Устройство и работа электропривода типа ГЗ-ОФВ.....	9
3. Электрическая схема управления.....	12
4. Смазка.....	14
5. Маркировка и упаковка	14
6. Комплектность.....	14
Руководство по эксплуатации.....	15
1. Общие указания.....	15
2. Указание мер безопасности.....	15
3. Порядок установки и требования к монтажу.....	16
4. Настройка электропривода.....	17
5. Техническое обслуживание	21
6. Правила хранения.....	21
7. Транспортировка.....	21
8. Возможные неисправности и способы устранения.....	23
Гарантийные обязательства.....	25

Введение

Настоящий документ содержит техническое описание и руководство по монтажу и эксплуатации однооборотных взрывозащищенных электроприводов с двухсторонней муфтой ограничения крутящего момента и предназначен для ознакомления обслуживающего персонала с их устройством, принципом действия и техническими данными.

Обозначения



Несоблюдение этих примечаний может привести к порче изделия или неправильному выполнению операции.



Несоблюдение этих примечаний может угрожать безопасности людей и окружающей среды.

1. НАЗНАЧЕНИЕ И ОСНОВНЫЕ ТЕХНИЧЕСКИЕ ДАННЫЕ ЭЛЕКТРОПРИВОДОВ

Однооборотные взрывозащищенные электроприводы с двухсторонней муфтой ограничения крутящего момента с маркировкой взрывозащиты 1ExdII BT4 (тип присоединения к арматуре – по ISO 5211), применяются для управления трубопроводной запорной арматурой в химической, нефтяной, газовой, энергетической отраслях промышленности.

Взрывозащищенные электроприводы могут устанавливаться во взрывоопасных зонах класса IIB по ГОСТ Р 51330.0-99 в помещениях, на открытом воздухе под навесом в соответствии с ПУЭ гл. 7.3 для оборудования с маркировкой взрывозащиты 1ExdII BT4.

Маркировка взрывозащиты электроприводов - 1ExdII BT4 по ГОСТ Р 51330.0-99, где:

1 – взрывозащищенное электрооборудование, в котором взрывозащита обеспечивается как при нормальном режиме работы, так и при признанных вероятных повреждениях, определяемых условиями эксплуатации, кроме повреждений средств взрывозащиты;

Ex – показатель взрывобезопасности;

dII B – взрывозащищенное электрооборудование для внутренней и наружной установки для потенциально взрывоопасных сред, кроме подземных выработок шахт, со взрывонепроницаемой оболочкой d и нормируемыми размерами взрывонепроницаемых щелей между сопрягаемыми поверхностями деталей корпуса электропривода; разрешенные газовые среды для работы взрывозащищенных электроприводов – по ГОСТ Р 51330.19-99.

T4 – максимальная эксплуатационная температура поверхности корпуса электродвигателя.

Электроприводы предназначены для дистанционного и местного управления запорной арматурой.

Установочное положение электроприводов – любое, кроме положения клеммной коробкой вниз.

Электроприводы рассчитаны для работы в повторно-кратковременном режиме S2 по ГОСТ 183-74 с продолжительностью включения 15 мин. с частотой включений – до 60 раз в час, для работы в режиме автоматического регулирования – до 600 включений в час (в режиме S4 по ГОСТ 183-74). Питание электродвигателей осуществляется от трехфазной сети переменного тока, напряжением 380 В и частотой 50 Гц.

Электроприводы позволяют осуществлять:

- открытие и закрытие затвора арматуры с диспетчерского пульта управления;
- ручное управление затвором арматуры с помощью маховика ручного дублера при отсутствии электропитания;
- переход электропривода из режима ручного управления на управление от электродвигателя выполняется полностью автоматически;
- остановку затвора арматуры в любом промежуточном положении нажатием кнопки «Стоп» с диспетчерского пульта управления;
- автоматическое отключение электродвигателя двухсторонней муфтой ограничения крутящего момента при достижении заданного крутящего момента на выходном валу в положениях ЗАКРЫТО, ОТКРЫТО или при аварийной остановке подвижных частей в процессе хода на открытие и закрытие;

- сигнализацию на диспетчерском пульте управления крайних положений затвора арматуры и при срабатывании двухсторонней муфты ограничения крутящего момента;
- автоматическое отключение электродвигателя конечными микровыключателями электропривода при достижении затвором арматуры установленного угла поворота;
- электроприводы имеют два регулируемых механических упорных болта, задающих угол поворота выходного вала $90^\circ \pm 10^\circ$. Угол поворота может быть увеличен до 300° (под заказ);
- указание крайних и промежуточных положений затвора арматуры на шкале местного индикатора положения;
- дистанционное указание степени открытия затвора арматуры на пульте управления;
- возможность регулировки крутящего момента в пределах от 60 до 100 % от максимального значения;
- защиту электродвигателя от перегрева;
- включение в состав системы АСУ ТП, используя промежуточные микровыключатели электропривода.

1.1. Обеспечение средств взрывозащиты

Взрывозащищенность электропривода достигается за счет:

- заключения всех токоведущих частей электропривода во взрывонепроницаемую оболочку высокой механической прочности согласно ГОСТ Р 51330.1-99;
- обеспечение требований по минимальным путям утечки тока и электрическим зазорам в клеммной коробке электропривода и микропереключателях, нормируемых ГОСТ Р 51330.1-99;
- герметизации ввода кабелей взрывозащищенного исполнения (типа КСРБГ или КВРГ) согласно ГОСТ Р 51330.1-99 п. 9.3 и ГОСТ Р 51330.13-99 п. 10.3.2;
- применения щелевой взрывозащиты в местах сопряжения деталей и узлов взрывонепроницаемой оболочки электропривода (рис. 7, стр. 20) согласно ГОСТ Р 51330.1-99.

1.2. Структура условного обозначения однооборотного взрывозащищенного электропривода

ГЗ	ОФ	В	320	/	15	-	У1	ТУ 3791-001-96559271 -2006
1	2	3	4	5	6			7

- 1 – Электропривод серии ГЗ
- 2 – Однооборотный фланцевый
- 3 – Тип исполнения: В – взрывозащищенный с маркировкой взрывозащиты 1ExdIIBT4
- 4 – Максимальный крутящий момент на выходном валу, Н.м
- 5 – Время поворота выходного вала на 90°, с
- 6 – Климатическое исполнение по ГОСТ 15150 (У1, УХЛ, Т1)
- 7 – Технические условия

Пример условного обозначения однооборотного взрывозащищенного электропривода с двухсторонней муфтой ограничения крутящего момента, с максимальным крутящим моментом на выходном валу – 320 Н·м, со временем поворота выходного вала на 90° - 15 с, климатического исполнения У1:

«Электропривод ГЗ-ОФВ-320/15-У1 ТУ 3791-001-96559271-2006».

1.3. Условия эксплуатации электроприводов

Климатическое исполнение по ГОСТ Р 15150.

Возможные места установки - стационарные установки в помещениях и на открытом воздухе, под навесом.

Рабочий диапазон температур:

от - 30 °С до + 70 °С. (У1)

от - 45 °С до + 60 °С. (У1)

от - 60 °С до + 60 °С. (УХЛ1)

от - 10 °С до + 65 °С. (Т1)

Относительная влажность (верхнее значение) – 100 % при 25 °С.

Степень защиты корпуса по ГОСТ 14254 – IP 65.

по заказу:

IP67- погружение на глубину не более 1,5 метра, не более чем на 1 час 30 минут.

IP68 - погружение на глубину не более 3 метров, не более чем на 3 часа.

Для обеспечения дистанционного управления однооборотными взрывозащищенными электроприводами типа ГЗ-ОФВ, а также для получения полной информации о состоянии (положении затвора) запорно-регулирующей арматуры, заводом-изготовителем рекомендуется применять блок управления электроприводом БУЭП, производства «ГЗ ЭЛЕКТРОПРИВОД» соответствующей модификации, который должен быть установлен **вне взрывоопасной зоны**.

Основные технические данные электроприводов ГЗ-ОФВ:

Наименование	Максимальный крутящий момент Н·м	Время поворота с / 90°	Двигатель (3 x 380В, 50Гц)			Вес* кг, ±5%
			Мощность Вт	Номинальный ток А	Пусковой ток А	
ГЗ-ОФВ	100	7.5	60	0.4	1.8	44
		15	30	0.22	1	
		30				
	200	30	60	0.4	1.8	
		15				
	320	30	90	0.9	2.17	
		15				
	630	7.5	370	2.5	8.84	92
		15	180	1.3	5.3	
		30				
	1200	30	370	2.5	8.84	
		15				
	1600	30	180	1.3	5.3	
		15				
	2500	30	550	2.4	12.8	128
		15				
	5000	30	750	2.8	16.5	147
		15				
10000*	75	750	2.8	16.5	280	
12000*		1500	5.4	27.8		

* Вес соответствует базовой модели и может быть больше в зависимости от типа электропривода.

Изоляция обмотки электродвигателей по классу F.



Внимание! При обслуживании электроприводов должны соблюдаться следующие правила:

- обслуживание электроприводов должно производиться в соответствии с установленными «Правилами эксплуатации электроустановок потребителей»;
- место установки электроприводов должно иметь достаточную освещенность;
- корпус электроприводов должен быть заземлен;
- работа с электроприводами должна производиться только исправным инструментом;
- приступая к профилактической работе, необходимо убедиться, что электропривод отключен от сети.

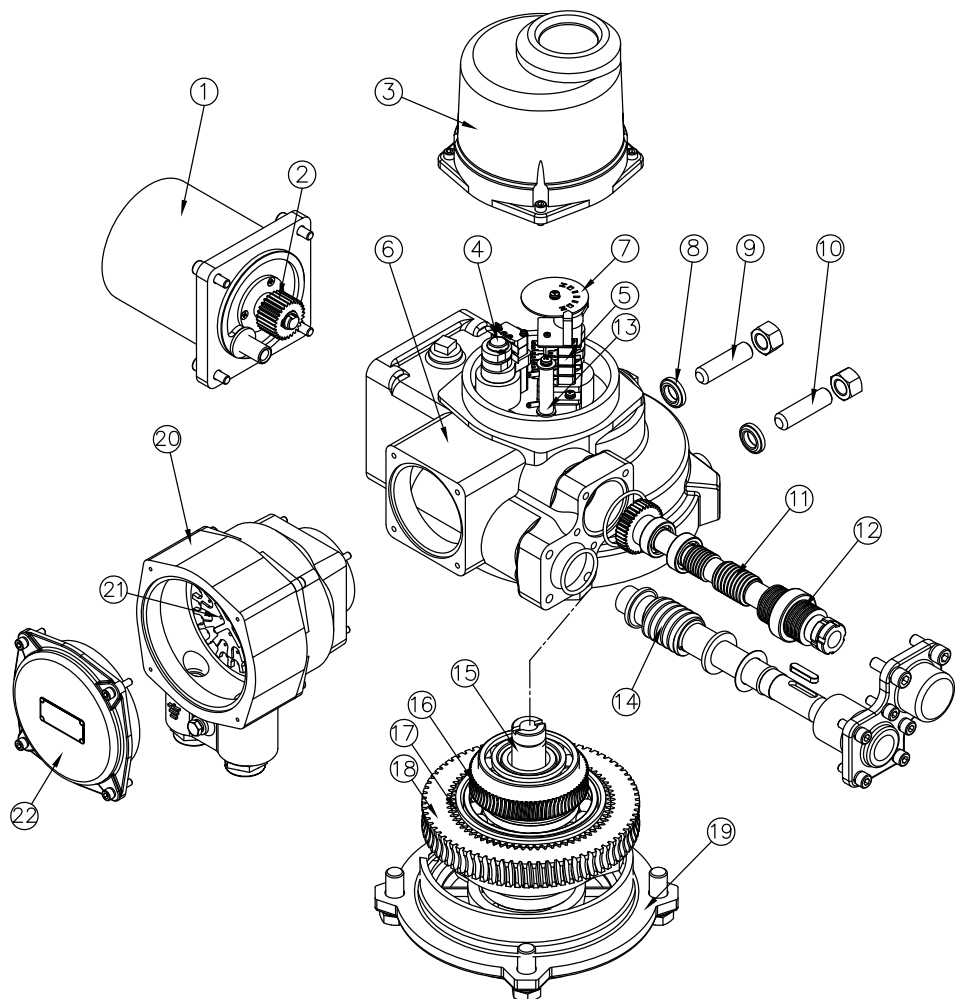


Рис.1 Электропривод ГЗ-ОФВ

1	Электродвигатель	12	Набор тарельчатых пружин
2	Прямозубая цилиндрическая шестерня	13	Нагревательное сопротивление
3	Крышка корпуса	14	Червячный вал ручной передачи
4	Двухсторонняя муфта ограничения крутящего момента	15	Выходной вал
5	Ограничитель хода выходного вала	16	Червячное колесо автоматической передачи
6	Корпус электропривода	17	Муфта сцепления с планетарной передачей
7	Индикатор положения затвора арматуры	18	Червячное колесо ручной передачи
8	Уплотнительное кольцо	19	Монтажный фланец
9	Винт механического упора ЗАКРЫТО	20	Корпус клеммной коробки
10	Винт механического упора ОТКРЫТО	21	Клеммная колодка
11	Червячный вал	22	Крышка клеммной коробки

2. УСТРОЙСТВО И РАБОТА ЭЛЕКТРОПРИВОДА ТИПА ГЗ-ОФВ

Электропривод состоит из следующих узлов и деталей (рис. 1): электродвигателя (1), взрывозащищенной клеммной коробки (20-22), силового редуктора, в состав которого входит: червячный редуктор (11,16), червячный редуктор маховика ручного дублера (14,18) и автоматическая муфта сцепления с планетарной передачей (17), двухсторонней муфты ограничения крутящего момента (моментной муфты) (4), ограничителя хода выходного вала (5), индикатора положения затвора арматуры (7), выходного вала (15), механических упоров открытия и закрытия (9,10) и корпусных деталей.

Для герметизации внутренних полостей электроприводов в местах неподвижных и подвижных соединений деталей установлены уплотнительные элементы.

2.1 Работа электропривода при ручном управлении

Вращение от маховика ручного дублера через червячную передачу (14,18) и муфту сцепления (17) передается на выходной вал (15).

Переход электропривода из режима ручного управления на управление от электродвигателя выполняется полностью автоматически при включении электродвигателя;

2.2 Работа электропривода от электродвигателя

Вращение электродвигателя (1) через прямоугольную цилиндрическую шестерню (2) передается на червячный редуктор (11, 16), который соединен через планетарную передачу с муфтой сцепления (17). Вращение муфты сцепления обеспечивает вращательное движение выходного вала (15). Выходной вал электропривода механически связан с индикатором положения затвора арматуры (7) и ограничителем хода выходного вала (5), что позволяет автоматически отключать электродвигатель электропривода при достижении заданных параметров.



ПРИМЕЧАНИЕ: При работе электропривода от электродвигателя допускается небольшое вращение маховика ручного дублера, что не является признаком неисправности.

2.3 Работа ограничителя хода выходного вала

Ограничитель хода выходного вала (5) механически связан с выходным валом (15). При достижении ограничителем хода выходного вала заданных параметров микровыключатели (49 и 51) (рис.2) отключают катушки магнитных пускателей, тем самым отключая электропитание электродвигателя.

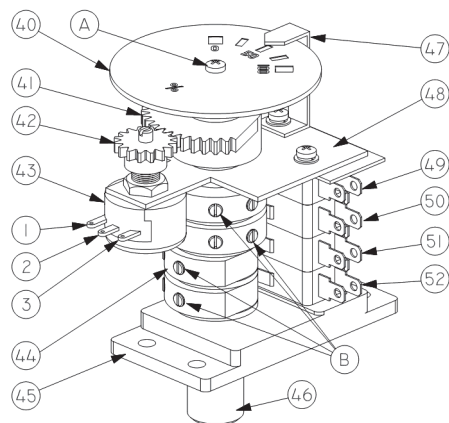


Рис. 2 Индикатор положения затвора арматуры

40	Диск индикатора положения затвора
41	Шестеренчатый сектор
42	Шестерня
43	Потенциометр
44	Кулачок
45	Опора ограничителя хода выходного вала
46	Вал ограничителя хода
47	Указатель
48	Пластина
49	Конечный микровыключатель открытия 1КВ0
50	Промежуточный микровыключатель открытия 2КВ0
51	Конечный микровыключатель закрытия 1КВ3
52	Промежуточный микровыключатель закрытия 2КВ3

2.4 Работа индикатора положения затвора арматуры

Индикатор положения затвора арматуры (40,47) (рис. 2) механически связан с валом ограничителя хода выходного вала. После настройки, указания индикатора соответствуют определенным положениям затвора арматуры независимо от режима работы электропривода – ручного или электрического.

2.5 Работа двухсторонней муфты ограничения крутящего момента (моментной муфты)

При достижении предварительно установленной величины крутящего момента в положении ЗАКРЫТО или ОТКРЫТО, либо в случае аварийного заклинивания штока затвора арматуры в промежуточном положении, выходной вал (15) (рис. 1) с червячным колесом (16) останавливается, а червячный вал (11), ввинчиваясь в венец червячного колеса (16), вследствие продолжающегося вращения ротора электродвигателя, начинает перемещаться в осевом направлении, сжимая тарельчатые пружины (12). Величина сжатия тарельчатых пружин определена настроенным крутящим моментом моментной муфты. Поступательное движение червячного вала (11) приводит к вращению вала моментной муфты (34) (рис.3). Кулачки (32), расположенные на валу моментной муфты, нажимают кнопки муфтовых микровыключателей (30, 31), размыкая цепь управления питанием электродвигателя электропривода.

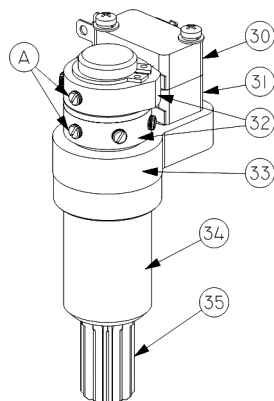


Рис.3 Двухсторонняя муфта ограничения крутящего момента

30	Муфтовый микровыключатель открытия
31	Муфтовый микровыключатель закрытия
32	Кулачки
33	Опора моментной муфты
34	Вал
35	Шестерня моментной муфты

2.6 Механические упоры

Механические упоры (9,10) (рис. 1) применяются для первоначальной настройки конечных положений затвора арматуры ОТКРЫТО и ЗАКРЫТО при ручном управлении. Они также являются аварийной защитой, в случае отказа конечных и муфтовых микровыключателей, электродвигатель отключится блоком тепловой защиты БТ (рис. 4).

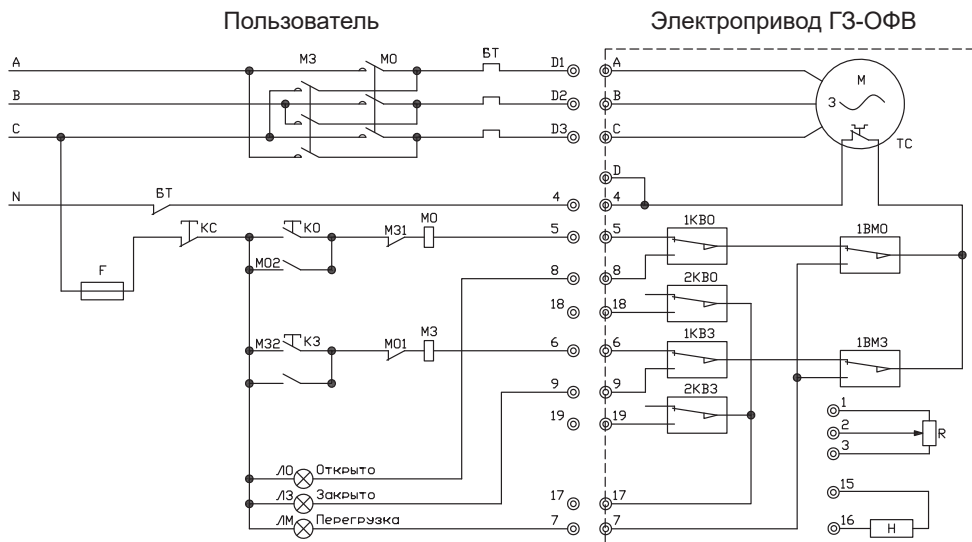


Рис.4(1) Принципиальная электрическая схема подключения электропривода ГЗ-ОФВ.

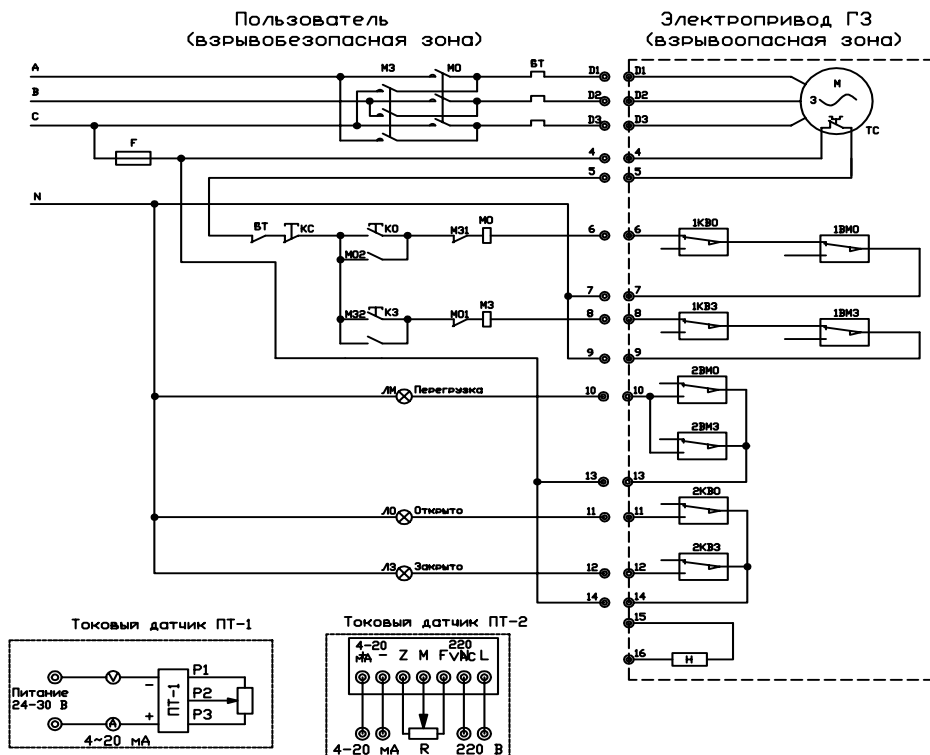


Рис.4(2) Принципиальная электрическая схема подключения электропривода ГЗ-ОФВ (обновленная электросхема)

3. ЭЛЕКТРИЧЕСКАЯ СХЕМА УПРАВЛЕНИЯ (рис.4)

Для управления электроприводом ГЗ-ОФВ применяется электрическая схема, приведенная на рис.4. При достижении затвором арматуры конечных положений ОТКРЫТО или ЗАКРЫТО, срабатывают конечные микровыключатели 1КВО или 1КВЗ, отключая питание электродвигателя. При превышении установленного крутящего момента при открытии или закрытии затвора арматуры, срабатывают муфтовые микровыключатели 1МВО и 1МВЗ, отключая питание электродвигателя. Муфтовые микровыключатели 1МВО и 1МВЗ после срабатывания возвращаются в первоначальное положение при вращении вала в обратную сторону.

Электроприводы серии ГЗ-ОФВ снабжены внутренним нагревательным сопротивлением Н (на 220 В) для защиты внутренних элементов от конденсата.

Условные обозначения электрической схемы управления электроприводом

М	Электродвигатель
1КВО	Конечный микровыключатель ОТКРЫТО
1КВЗ	Конечный микровыключатель ЗАКРЫТО
1МВО	Муфтовый микровыключатель открытия
1МВЗ	Муфтовый микровыключатель закрытия
МО	Магнитный пускатель открытия
МЗ	Магнитный пускатель закрытия
ЛО	Сигнальная лампа ОТКРЫТО
ЛЗ	Сигнальная лампа ЗАКРЫТО
2КВО	Промежуточный микровыключатель индикатора положения ОТКРЫТО
2КВЗ	Промежуточный микровыключатель индикатора положения ЗАКРЫТО
КО	Кнопка управления «Открыть»
КЗ	Кнопка управления «Закрыть»
КС	Кнопка управления «Стоп»
ЛМ	Сигнальная лампа «Муфта» («Перегрузка»)
R	Потенциометр
Н	Нагревательное сопротивление
F	Предохранитель
БТ	Блок тепловой защиты
ТС	Термореле электродвигателя

Рекомендуемая схема подключения блока дистанционного управления БУЭП к электроприводу во взрывозащищенном исполнении.

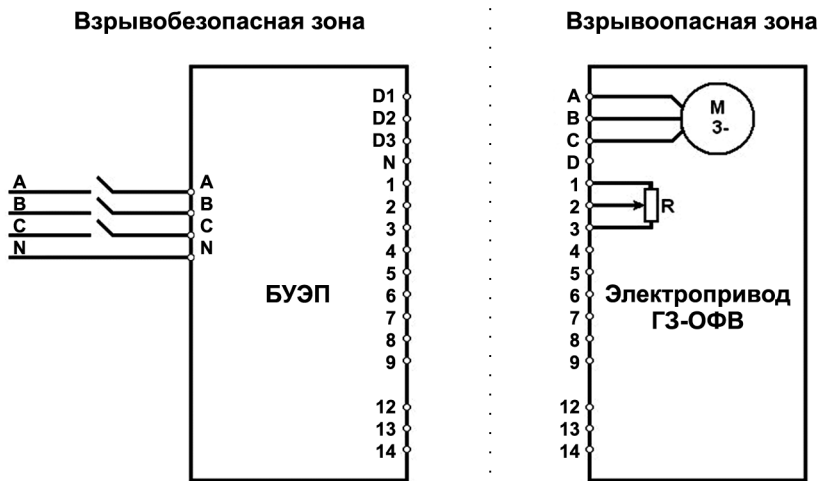


Рис.5 Блок-схема подключения БУЭП к электроприводу (к рис.4(1))

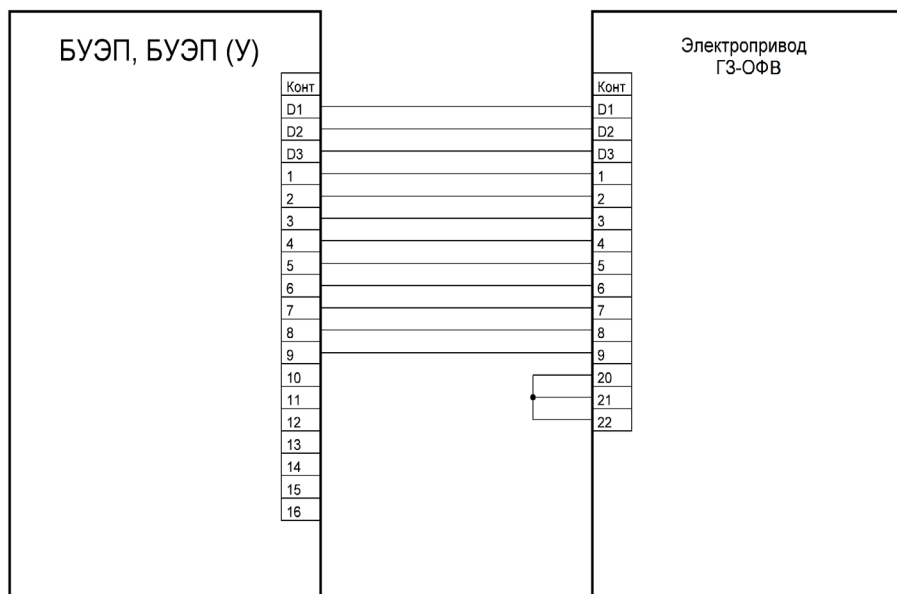


Рис.5 Блок-схема подключения БУЭП к электроприводу (к рис.4(2))

4. СМАЗКА

В электроприводах используется трансмиссионная консистентная смазка, которая не требует обновления. При изменении количества консистентной смазки необходимо ввести смазку той же марки или с теми же характеристиками (рекомендуемая смазка Литол-24М).

5. МАРКИРОВКА И УПАКОВКА

На корпусе взрывозащищенного электропривода рельефными знаками нанесены маркировка взрывозащиты электрооборудования Ex, оригинальный шильд с техническими данными электропривода и надпись «ОТКРЫВАТЬ, ОТКЛЮЧИВ ОТ СЕТИ», сохранность которых должна быть обеспечена в течение всего срока службы электропривода.

На корпусе электропривода имеется оригинальный шильд, на который нанесены:

- наименование и товарный знак предприятия-изготовителя;
- наименование продукции («Электропривод»);

- обозначение электропривода;
- степень защиты IP 65 по ГОСТ 14254;
- класс взрывозащиты: 1ExdII BT4
- максимальный крутящий момент;
- максимальный ток потребления;
- время поворота $c/90^{\circ}$;
- мощность электродвигателя;
- напряжение электропитания;
- вес электропривода;
- заводской номер;
- год выпуска.

Электроприводы упакованы в тару, исключающую возможность механического повреждения при транспортировке.

6. КОМПЛЕКТНОСТЬ

В комплект поставки входят:

- электропривод – 1 шт.;
- паспорт на электропривод – 1 экз.;
- техническое описание и руководство по эксплуатации электропривода – 1 экз.

1. ОБЩИЕ УКАЗАНИЯ

Срок службы электроприводов и исправность действия их механизмов, деталей и узлов зависят от правильного обращения, ухода, а также выполнения всех требований настоящего руководства.

2. УКАЗАНИЕ МЕР БЕЗОПАСНОСТИ

При обслуживании взрывозащищенных электроприводов должны соблюдаться требования к электрооборудованию согласно ГОСТ Р 51330.0-99 п. 6, ГОСТ Р 51330.13-99, ГОСТ Р 51330.1-99, ГОСТ Р 51330.16-99, а также общие требования к электроустановкам ПТЭЭП (Правила технической эксплуатации электроустановок потребителей), разд. 2.

Обслуживание электроприводов во взрывоопасных зонах должно вестись в соответствии с установленными ПУЭ (Правила устройства электроустановок) гл. 7.3.

Обслуживающий персонал может быть допущен к обслуживанию электроприводов только после прохождения соответствующего инструктажа по технике безопасности.

Для безопасной работы электропривода следует выполнять следующие правила:

- установить электропривод в месте с достаточной освещенностью;
- заземлить корпус электропривода;
- приступая к профилактической работе, необходимо убедиться, что электропривод отключен от сети;
- работа с электроприводами должна проводиться только исправным инструментом;

- не запускать электропривод, установленный на затворе арматуры, не произведя первоначальную настройку или не проверив параметры работы ограничителя хода выходного вала и направление вращения выходного вала электропривода по индикатору положения затвора арматуры.

На корпусе взрывозащищенного электропривода рельефными знаками нанесены маркировка взрывозащиты электрооборудования Ex, оригинальный шильд с техническими данными электропривода и надпись «ОТКРЫВАТЬ, ОТКЛЮЧИВ ОТ СЕТИ», сохранность которых должна быть обеспечена в течение всего срока службы.



ПРЕДУПРЕЖДЕНИЕ: Прежде, чем устанавливать, эксплуатировать электропривод следует внимательно прочитать и полностью изучить настоящее техническое описание и руководство по эксплуатации, Категорически запрещается самостоятельно разбирать и ремонтировать узлы электропривода, а также использовать электропривод не по назначению.



Поверхности между сопрягаемыми крышкой и корпусом должны быть очищены, смазаны; окраска или какие-либо их повреждения недопустимы. Присоединение крышки к электроприводу осуществляется оригинальными болтами с пружинными шайбами, затянутыми в последовательности «крест-накрест».



ВНИМАНИЕ: Во избежание поражения электрическим током перед работой с электроприводом следует отключить электропитание.

3. ПОРЯДОК УСТАНОВКИ И ТРЕБОВАНИЯ К МОНТАЖУ

К монтажу взрывозащищенных электроприводов допускается персонал, изучивший устройство электроприводов, правила техники безопасности, требования настоящего руководства.



ВНИМАНИЕ! Монтаж электропривода должен проводиться персоналом, имеющим допуск к работе с электроустановками до 1000 В.

Установочное положение электроприводов – любое, кроме положения клеммной коробкой вниз.

Взрывозащищенность электропривода достигается с помощью заключения электрических частей во взрывонепроницаемую оболочку, которая выдерживает давление взрыва и исключает передачу взрыва в окружающую взрывоопасную среду. Поэтому в местах соприкосновения крышки корпуса с основным корпусом и крышки клеммной коробки с корпусом клеммной коробки недопустимы какие-либо повреждения, или покрытия краской. Присоединение данных корпусных деталей должно осуществляться оригинальными болтами с пружинными шайбами и затянутыми в последовательности «крест-накрест».

Перед монтажом электропривода проверить:

- наличие и состояние техдокументации;
- внешний вид электропривода (монтаж электроприводов с внешними дефектами не допускается);
- легкость перемещения подвижных деталей при работе от маховика ручного дублера.

Снять крышку корпуса и крышку клеммной коробки:

- убедиться в целостности внутренних деталей электропривода (колодки, стекла, микровыключатели, потенциометр);
- убедиться в отсутствии сторонних предметов (бумаги, изоляции и т.п.), а также смазки от соприкасаемых поверхностей корпусных деталей на электрокомпонентах.

Во время монтажа необходимо осуществлять контроль за сохранностью поверхностей корпусных деталей, обеспечивающих взрывонепроницаемость оболочки (недопустимо нанесение царапин и прочих механических повреждений на поверхности оболочки, а также на резиновых прокладках). Все крепежные детали – болты, винты должны быть заводского производства и устанавливаться через пружинные шайбы.

Для сохранения целостности взрывонепроницаемой оболочки следует периодически проверять затяжку резьбовых соединений, в зависимости от условий эксплуатации. Поверхности, обеспечивающие взрывонепроницаемость, в местах соприкосновения должны быть смазаны густой антикоррозионной смазкой типа Литол-24М.

После монтажа проверяются:

- сопротивление изоляции электрических цепей относительно корпуса (должно быть не менее 20 МОм при температуре 20 °С и влажности до 80 %);
- сопротивление заземления (должно быть не более 0,1 Ом);
- работу электропривода от маховика ручного дублера.

Подключить электропитание к электроприводу согласно принципиальной электрической схеме подключения, предварительно установив затвор арматуры в среднее положение при помощи маховика ручного дублера и проверить:

- работу электропривода от электродвигателя;
- настройку на открытие и закрытие и четкость срабатывания ограничителя хода выходного вала электропривода (для чего надо сделать 2-3 цикла ОТКРЫТО – ЗАКРЫТО).



ОСОБОЕ ВНИМАНИЕ обратить на обеспечение сохранности сопрягающихся поверхностей крышки и корпуса электропривода, крышки клеммной коробки и корпуса клеммной коробки, а также правильность последовательности обтяжки (“крест-накрест”).

4. НАСТРОЙКА ЭЛЕКТРОПРИВОДА

4.1 Порядок настройки базовых элементов электропривода

1. Установить электропривод на запорную арматуру.
2. Заземлить корпус электропривода.
3. Вращая маховик ручного дублера определить крайние положения затвора арматуры и произвести настройку ограничителя хода выходного вала, индикатора положения затвора арматуры и потенциометра.
4. В ручном режиме работы установить затвор арматуры в промежуточное положение.
5. Подключить кабель электропитания, управления и индикации.
6. Проверить направление вращения выходного вала в режиме работы от электродвигателя (по местному индикатору положения затвора арматуры): включить электропитание и нажать кнопку дистанционного пульта «Открыть» для открытия затвора запорной арматуры. Если направление вращения правильное, затвор арматуры должен начать открываться. Если же затвор арматуры начинает закрываться, немедленно остановить движение. Неправильное направление вращения выходного вала может привести к серьезному повреждению электропривода в случае заклинивания затвора.

Направление вращения выходного вала можно изменить поменяв местами любые два провода (А и В или А и С, или В и С) на блоке управления диспетчерского пункта или другом командном устройстве, находящемся **вне взрывоопасной зоны**.

При правильном подключении фаз электропривод будет работать корректно, выполнять команды ОТКРЫТЬ или ЗАКРЫТЬ и останавливаться в конечных положениях.



ВНИМАНИЕ: При настройке электропривода во взрывоопасной зоне, операции по включению / выключению производить только при установленных крышках корпуса и клеммной коробки.

4.2 Установка режимов работы электропривода

Ручной режим не требует установки. Вращая маховик ручного дублера устанавливаем нужное положение затвора арматуры. Ограничение хода выходного вала происходит по механическим упорам (9, 10) (рис. 1). Переход электропривода из режима ручного управления на управление от электродвигателя выполняется полностью автоматически при включении электродвигателя;

4.3 Настройка двухсторонней муфты ограничения крутящего момента (моментной муфты) (рис.3)



Двухсторонняя муфта ограничения крутящего момента настраивается на заводе-изготовителе.

Не превышайте значение установленного крутящего момента, не проконсультировавшись предварительно со специалистами завода-изготовителя.

Перенастройка двухсторонней муфты ограничения крутящего момента во время работы электропривода категорически запрещается.

Для настройки необходимо:

1. Перевести затвор в промежуточное положение;
2. Снять крышку (3) (рис.1);
3. Для направлений открытия или закрытия: ослабить винты (А) (рис. 3) и повернуть кулачок (32), соответствующий нужному микровыключателю. Для муфтового микровыключателя открытия (30): поворот кулачка по часовой стрелке - соответствует увеличению усилия, а для муфтового микровыключателя закрытия (31) увеличение усилия соответствует повороту кулачка против часовой стрелки;
4. Затянуть винты (А);
5. Установить крышку (3), соблюдая необходимые требования по монтажу элементов, обеспечивающих взрывозащищенность оболочки;
6. В режиме работы от электродвигателя убедиться в обеспечении плотного закрытия затвора арматуры.

4.4 Настройка ограничителя хода выходного вала (рис. 2)



ВНИМАНИЕ: Ограничитель хода выходного вала настраивается только после монтажа электропривода на запорную арматуру.

Ограничитель хода выходного вала имеет 4 микровыключателя. Два микровыключателя 1КВО и 1КВЗ (49,51) (рис.2) служат в качестве конечных, а микровыключатели 2КВО и 2КВЗ (50,52) могут быть настроены на любые промежуточные положения.

Настройка выполняется следующим образом:

1. Отключить электропитание электропривода;
2. Снять крышку (3) (рис.1);
3. Механизм потенциометра (43) (рис. 2) должен быть расцеплен - снять шестерню (42);
4. Вращая маховик ручного дублера перевести затвор арматуры в положение ЗАКРЫТО;
5. Ослабить винты (В) (рис. 2) кулачка напротив конечного микровыключателя 1КВЗ (51) (рис. 2);
6. Вращая кулачок по часовой стрелке добиться такого положения, при котором 1КВЗ (51) разомкнется, отключит электропитание магнитного пускателя ЗАКРЫТО и включит сигнальную лампу ЗАКРЫТО;
7. Затянуть винты (В);
8. Произвести соответствующую настройку диска индикатора положения затвора (40) (См. п. 4.6);
9. Ручным управлением перевести затвор в положение ОТКРЫТО;
10. Ослабить винты (В) кулачка напротив конечного микровыключателя 1КВО (49) (рис.2);
11. Вращая кулачок против часовой стрелки, добиться такого

положения кулачка, при котором 1КВО (49) разомкнется, отключит электропитание магнитного пускателя ОТКРЫТО и включит сигнальную лампу ОТКРЫТО;

12. Затянуть винты (В);

Настройка 2КВЗ и 2КВО (52, 50) (рис.2) производится аналогичным способом.

13. Установить шестерню (42) (рис.2);

14. Установить крышку (3), соблюдая необходимые требования по монтажу элементов, обеспечивающих взрывозащищенность оболочки;

15. После настройки, подключить электропитание электропривода и произвести 1-2 контрольных пуска.



ОСОБОЕ ВНИМАНИЕ обратить на обеспечение сохранности сопрягающихся поверхностей крышки и корпуса электропривода, а также правильность последовательности обтяжки («крест-накрест»).



ВНИМАНИЕ: При настройке электропривода во взрывоопасной зоне, операции по включению / выключению производить только при установленных крышках корпуса и клеммной коробки.

4.5 Настройка индикатора положения затвора арматуры (рис. 2)

На электроприводах типа ГЗ-ОФВ установлен механический индикатор положения затвора арматуры (40, 47), а также потенциометр (43) для дистанционной индикации.

Настройка производится следующим образом:

1. Снять крышку (3) (рис.1), перевести затвор арматуры при помощи маховика в положение ЗАКРЫТО;
2. Ослабить винт (А) (рис.2) диска индикатора. Повернуть диск в положение, в котором указатель показывает на «CLOSE»;

3. Затянуть винт (А).

4. Установить крышку (3) (рис.1), соблюдая необходимые требования по монтажу элементов, обеспечивающих взрывозащищенность оболочки.

4.6 Настройка потенциометра

В случае необходимости настройки потенциометра (43) (рис.2)

- снять крышку (3) (рис.1), отсоединить шестерню (42) (рис.2);
- при помощи маховика установить затвор арматуры в положение ЗАКРЫТО;
- вращая вал потенциометра, добиться показания на измеряемых клеммах 1 и 2 величины сопротивления $10 \div 20 \text{ Ом}$;
- установить шестерню (42) на вал потенциометра;
- установить крышку (3) (рис.1), соблюдая необходимые требования по монтажу элементов, обеспечивающих взрывозащищенность оболочки.



Поверхности между сопрягаемыми крышкой и корпусом должны быть очищены, смазаны; окраска или какие-либо их повреждения недопустимы. Присоединение крышки к электроприводу осуществляется оригинальными болтами с пружинными шайбами, затянутыми в последовательности «крест-накрест».

4.7. Подсоединения кабелей

1. Ех-вводы сигнального и силового кабелей в полость взрывозащищенной клеммной коробки осуществляются через два отверстия, герметизируются с помощью резиновых пробок и уплотняются шайбами с прижимными гайками. Данные уплотнения обеспечивают взрывобезопасность электропривода.

2. В полости взрывозащищенной клеммной коробки электропривода находятся соединительная колодка (Рис. 6) с клеммами, промаркированными цифрами и буквами.

Подсоединение проводов к клеммной колодке осуществляется согласно ГОСТ Р 51330.0-99
Подсоединение кабелей может осуществляться U-образно загнутыми концами одножильных проводов или с помощью кабельных наконечников

3. Все жилы кабеля в клеммной коробке следует защитить от контактов с металлическими поверхностями. Не должно быть оголенных от изоляции и поврежденных участков проводов.

4. Применяемые кабели взрывозащищенного исполнения (типа КСРБГ или КВРГ) должны иметь надежное заземление в соответствии с ГОСТ 21130.

5. После подключения силовых и сигнальных кабелей установить крышку клеммной коробки, соблюдая необходимые требования по монтажу элементов, обеспечивающих взрывозащищенность оболочки.

Поверхности между сопрягаемыми деталями взрывозащищенного электропривода при монтаже должны быть очищены, смазаны; окраска или какие-либо их повреждения недопустимы. Присоединение крышки к клеммной коробке осуществляется оригинальными болтами с пружинными шайбами, затянутыми в последовательности «крест-накрест».

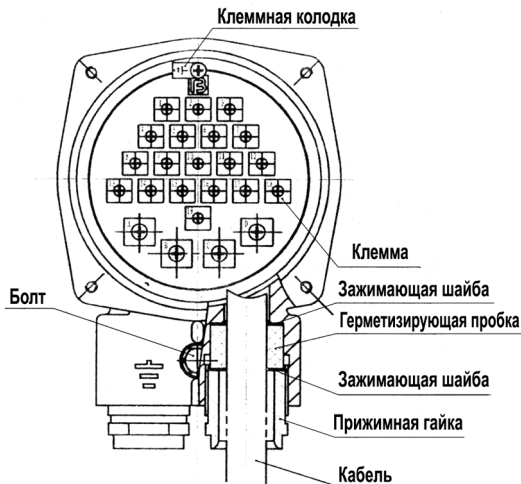


Рис. 6 Взрывозащищенная клеммная коробка

5. Техническое обслуживание

Техническое обслуживание взрывозащищенных электроприводов выполняется согласно ГОСТ Р 51330.16-99, ГОСТ 12.1.010-76.

К обслуживанию электроприводов допускается только надлежащим образом проинструктированный персонал. Обслуживание электроприводов должно вестись в соответствии с действующими «Правилами эксплуатации электроустановок потребителей» и настоящим руководством. Во время эксплуатации необходимо проводить периодические осмотры и протяжку корпуса электропривода, в зависимости от режима работы, но не реже одного раза в три месяца (согласно Рис. 7). При осмотре обратить внимание на целостность корпуса, наличие всех крепежных деталей, предупредительных надписей и заземляющих устройств. При профилактическом осмотре провести измерение сопротивления изоляции.

В электроприводах используется трансмиссионная консистентная смазка, которая не требует обновления. При изменении количества консистентной смазки необходимо ввести смазку той же марки или с теми же характеристиками (рекомендуемая смазка Литол-24М).

6. Правила хранения

Хранение электроприводов производится в складских помещениях в упаковке завода-изготовителя, обеспечивающих сохранность и исправность электроприводов в течение срока хранения.

7. Транспортировка

Транспортировка электроприводов может производиться любым видом транспорта способом, исключающим повреждение электропривода.

При эксплуатации и монтаже электропривода следует обращать особое внимание на протяжку наружных поверхностей, обозначенных на Рис. 7 словом "Взрыв".

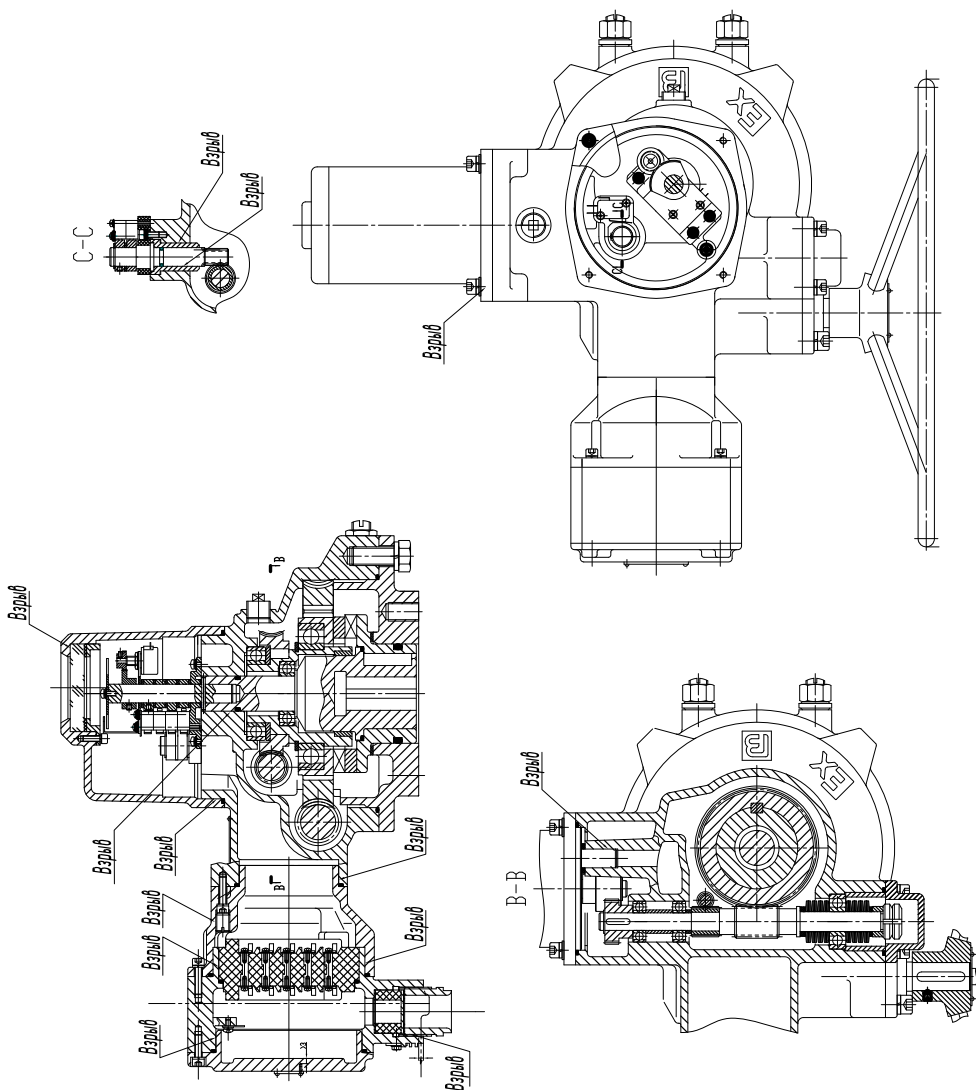


Рис. 7. Указание поверхностей, обеспечивающих взрывонепроницаемость оболочки

8. ВОЗМОЖНЫЕ НЕИСПРАВНОСТИ И СПОСОБЫ ИХ УСТРАНЕНИЯ

Неисправность	Причина	Способ устранения
При нажатии пусковых кнопок электропривод не работает.	1. Неисправна силовая электрическая цепь или магнитный пускатель. 2. Нет электропитания на пульте управления.	1. Проверить силовую цепь и магнитный пускатель и устранить неисправность. 2. Подать напряжение на пульт управления.
При достижении затвором арматуры положения ЗАКРЫТО или ОТКРЫТО электродвигатель не отключается.	1. Разрегулировались настроенные положения конечных или муфтовых микровыключателей закрытия (открытия). 2. Отказал конечный или муфтовый микровыключатель закрытия (открытия).	1. Отрегулировать положения конечных или муфтовых микровыключателей закрытия (открытия) и надежно закрепить их. 2. Заменить конечный или муфтовый микровыключатель закрытия (открытия).
Во время хода на закрытие/открытие арматуры электропривод остановился и на диспетчерском пульте управления загорелась лампа «Перегрузка».	Заклинивание штока затвора арматуры.	Выключить электропривод и проверить пуск привода в том направлении, в котором произошло заклинивание. Если при повторном пуске произойдет остановка электропривода, то надо выявить и устранить неисправность.
В крайних положениях затвора арматуры на диспетчерском пульте не горят лампы ЗАКРЫТО или ОТКРЫТО.	1. Перегорели лампы. 2. Разрегулировались конечные микровыключатели 1КВ3 и 1КВ0. 3. Отсутствует электропитание цепи индикации электропривода.	1. Заменить лампы. 2. Отрегулировать контакты конечных микровыключателей и надежно закрепить их. 3. Проверить цепь индикации электроприводом, устранить неисправности и подать электропитание в цепь индикации.
На пульте управления одновременно горят лампы ЗАКРЫТО и ОТКРЫТО.	1. Короткое замыкание между проводами конечных микровыключателей. 2. Неправильная настройка конечных микровыключателей.	1. Найти место замыкания электропривода и устранить неисправность. 2. Произвести точную настройку конечных микровыключателей.

Неисправность	Причина	Способ устранения
Во время работы электропривода диск индикатора положения не вращается.	Отвернулся винт, крепящий диск индикатора положения.	Произвести настройку диска индикатора положения затвора арматуры и надежно закрепить диск винтом.
Неполное закрытие затвора арматуры.	<ol style="list-style-type: none"> 1. Недостаточен крутящий момент. 2. Не настроены конечные микровыключатели. 3. Между уплотнительными поверхностями затвора арматуры попали твердые частицы. 	<ol style="list-style-type: none"> 1. Отрегулировать муфту ограничения крутящего момента. 2. Настроить конечные микровыключатели. 3. Прочистить внутреннюю полость арматуры.

Гарантийные обязательства

Гарантийным ремонтом является устранение дефектов оборудования, возникновение которых произошло по вине производителя в течение гарантийного срока - 24 месяцев с даты пуска в эксплуатацию, но не более 36 месяцев от даты выпуска, указанной в паспорте на изделие.

В течение гарантийного срока компании наше предприятие обязуется обеспечить бесплатный ремонт и замену элементов оборудования, которые после возврата и проверки Сервисным центром будут признаны дефектными и вышедшими из строя по вине завода-изготовителя, при условии бережного обращения с оборудованием и соблюдения требований технического паспорта.

Данное обязательство покрывает только стоимость запасных частей и затраты на работу. Стоимость выезда специалистов службы сервиса для проведения гарантийного ремонта к месту установки оборудования на территории Заказчика оплачивается отдельно.

В случае трехкратного выхода из строя по одной и той же причине в течение гарантийного срока оборудование заменяется на новое.

Завод - изготовитель может отказать в гарантийном ремонте в случае:

- Наличие повреждений или дефектов, вызванных несоблюдением или нарушением норм и правил технической эксплуатации, обслуживания, транспортировки, хранения или ввода в эксплуатацию;
- наличие дефектов, вызванных стихийным бедствием, пожаром и т.д.;
- наличие явных и скрытых механических повреждений, следов химического и иного воздействия;
- неправильная или неграмотная эксплуатация;
- несоответствие стандартам рабочих параметров электросети пользователя;
- эксплуатация оборудования с нарушением техники безопасности;
- несоблюдение графика и порядка технического обслуживания аппарата;
- отсутствие квалифицированного технического обслуживания;
- внесение изменений в конструкцию механических или электрических частей аппарата без согласования с заводом-изготовителем;
- нарушения сохранности заводских пломб (если таковые имеются);
- самостоятельного ремонта или изменения внутренней или внешней конструкции устройства;
- если изделие применялось не по прямому назначению;
- если изменен, стерт, удален или неразборчив серийный номер изделия;
- если оборудование введено в эксплуатацию лицами не имеющими необходимых допусков на производство таких работ, если документация на изделие, законодательство или другие нормативные акты этого требуют.

Наличие перечисленных выше причин возникновения дефекта является поводом для освобождения завода-изготовителя от гарантийных обязательств по отношению к поставленному оборудованию.

Срок на гарантийный ремонт устанавливается в зависимости от трудоемкости и вида ремонта в соответствии с существующим законодательством, а срок гарантии продлевается на время проведения экспертизы и ремонта.

Гарантия не включает в себя работы по техническому обслуживанию, которые изложены в инструкции по эксплуатации оборудования и должны строго выполняться.

Доставка неисправного изделия к месту проведения экспертизы и ремонта осуществляется Покупателем, за его счет. Электропривод, передаваемый для гарантийного ремонта, должен быть очищен от загрязнений и полностью укомплектован, должен быть приложен паспорт на электропривод, акт рекламации или описание неисправности, заверенное руководителем службы эксплуатации. Результаты экспертизы, проведенной третьими лицами без участия представителя завода-изготовителя являются недействительными.

Если при рассмотрении рекламации выяснится отсутствие заводского дефекта, то Покупатель обязан оплатить расходы, связанные с рассмотрением рекламации по действующему тарифу.

В случае признания ремонта негарантийным, Заказчик оплачивает проведение ремонтных работ и стоимость замены неисправных деталей.

По завершению работ сторонами составляется и подписывается Акт выполненных работ, в котором в обязательном порядке должны быть изложены характер повреждения, перечень выполненных работ, список использованных запасных частей и расходных материалов.

Гарантийными обязательствами не предусмотрена ответственность за любые прямые или косвенные убытки, потерю прибыли или другой ущерб.

ДЛЯ ЗАМЕТОК:

