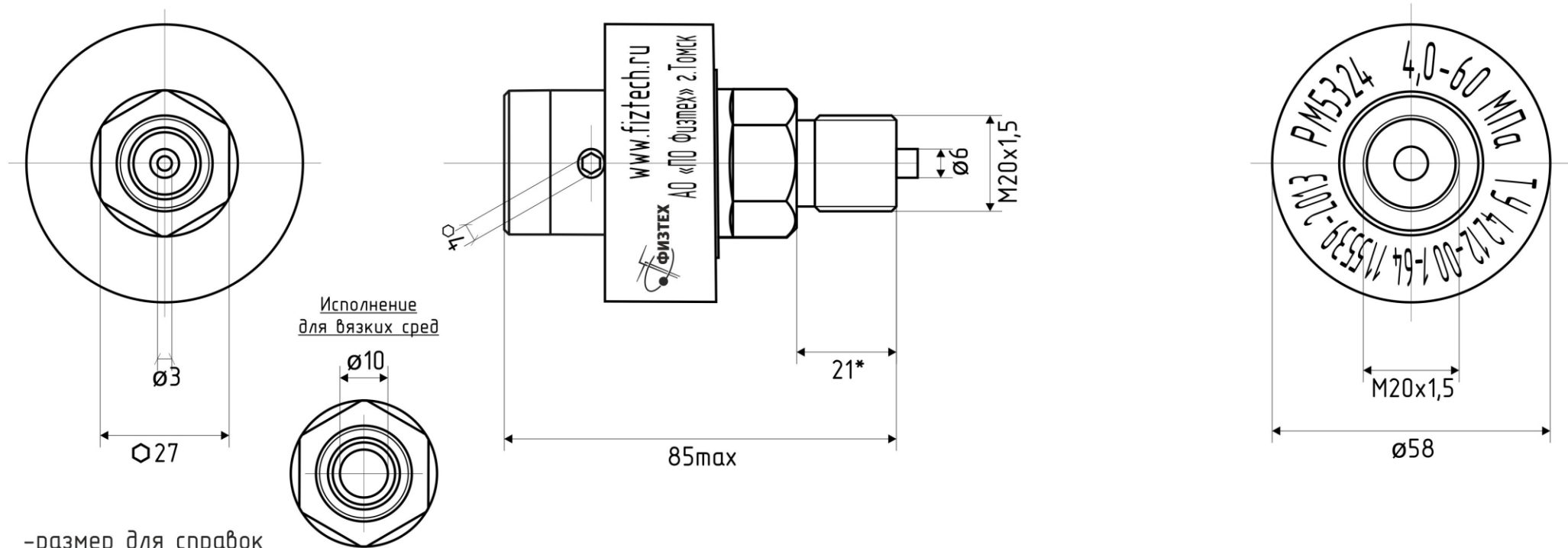
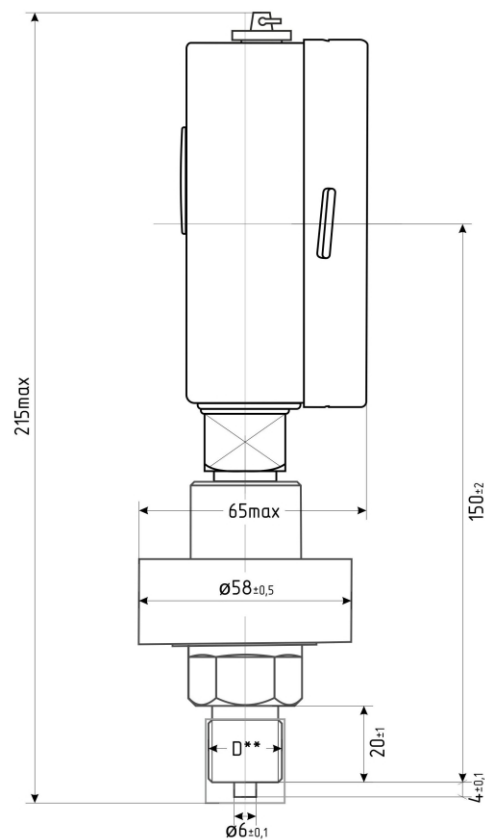
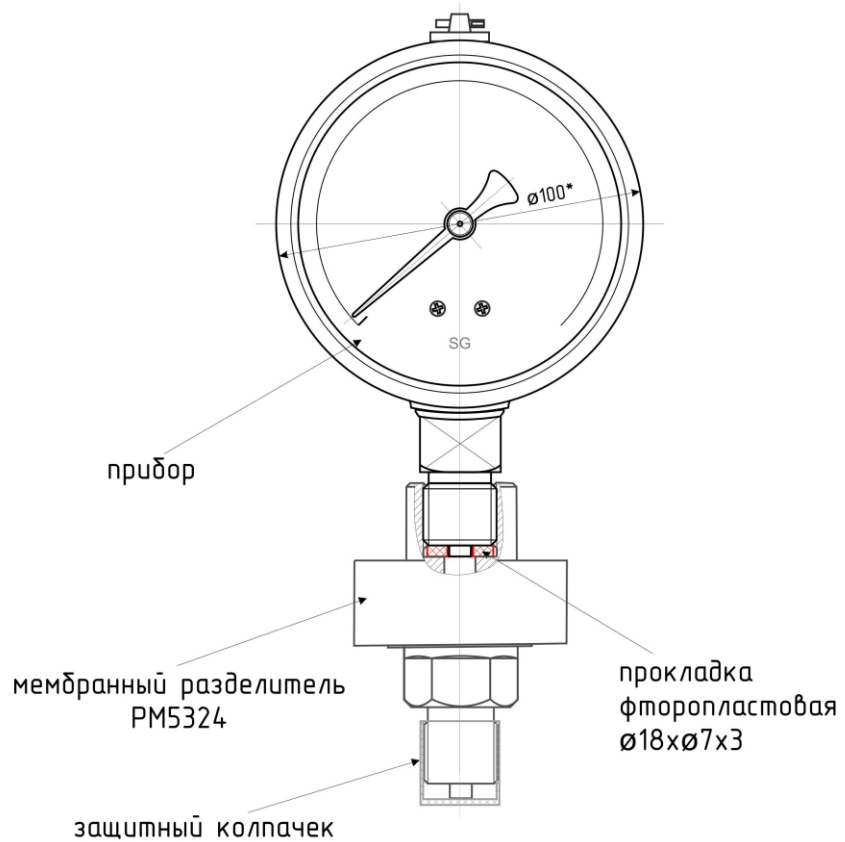


Мембранный разделитель РМ5324



* -размер для справок

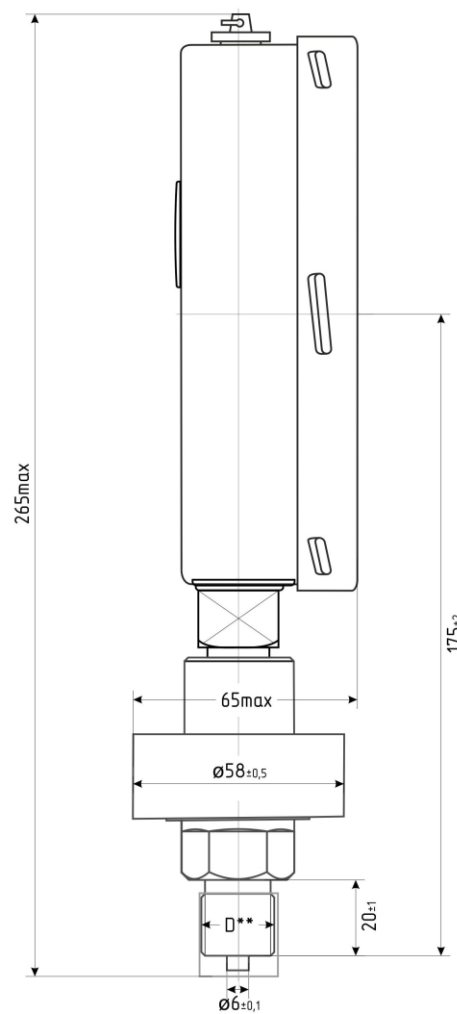
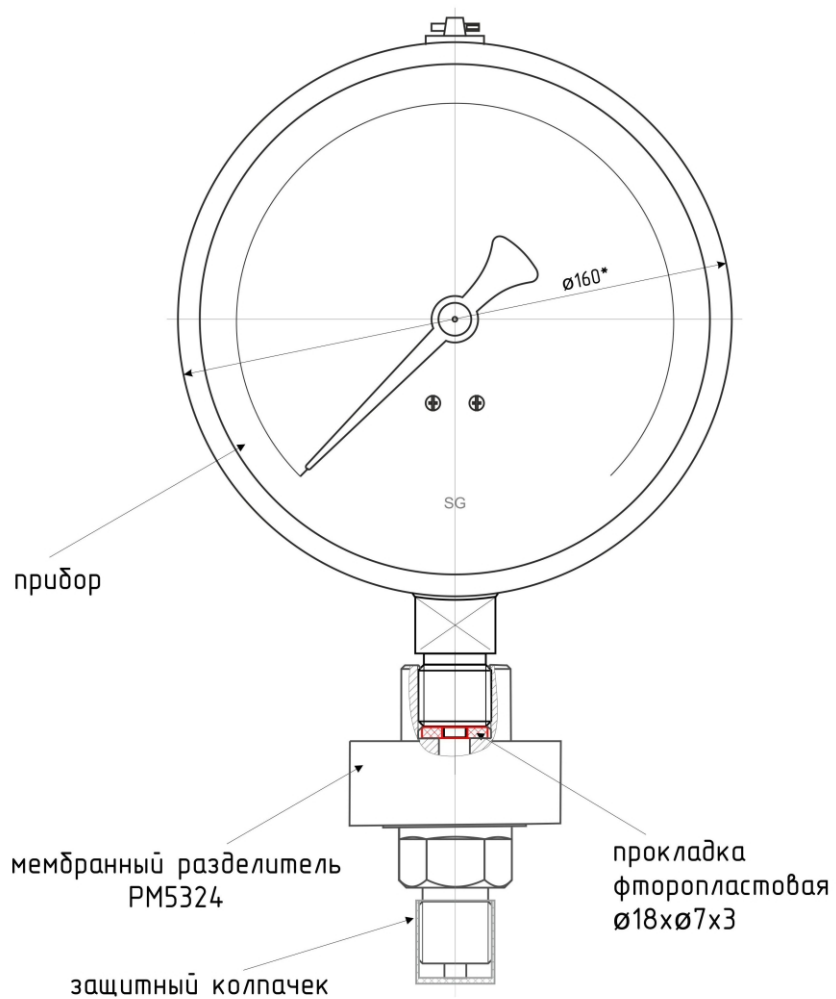
PM5324 в сборе с манометром, d 100мм



* -Номинальный диаметр корпуса прибора,
**-Размер присоединительной резьбы D
определяется при заказе.

Сборку проводить по РЭ 4212-001-64115539-2013.

PM5324 в сборе с манометром, d 160мм



* -Номинальный диаметр корпуса прибора,
**-Размер присоединительной резьбы D
определяется при заказе.

Сборку проводить по РЗ 4212-001-64115539-2013.