

Манометры коррозионноустойчивые виброустойчивые

Тип ТМ (ТВ, ТМВ), серия 21

Промышленные манометры, устойчивые к воздействию агрессивных измеряемых сред, с возможностью гидрозаполнения (виброустойчивый)

! При измерении давления с высокими динамическими нагрузками прибор необходимо заполнить глицерином или силиконом

Прибор поставляется «сухой» (готовый к гидрозаполнению) или заполненный глицерином (силиконом) по требованию заказчика

Диаметр корпуса, мм
40, 50, 63, 100, 150

Класс точности

Ø100, 150	1,0
Ø63	1,5
Ø40, 50	2,5

Диапазон показаний давлений, МПа

ТМ (Ø40, 50)	0...0,25 / 0,4 / 0,6 / 1 / 1,6 / 2,5 / 4 / 6
ТМ (Ø63, 100, 150)	0...0,06* / 0,1 / 0,16 / 0,25 / 0,4 / 0,6 / 1 / 1,6 / 2,5 / 4 / 6 / 10 / 16 / 25 / 40 / 60 / 100**
ТВ***	-0,1...0
ТМВ***	-0,1...0,15 / 0,3 / 0,5 / 0,9 / 1,5 / 2,4

* — только для радиальных Ø100, 150 мм

** — только для Ø100, 150

*** — кроме Ø40, 50

Диапазон рабочих температур, °С

Окружающая среда:

-20...+60 (глицерин ПК-94)

-60...+60 (силикон АК-50, ПМС-50)

-60...+60 (без заполнения)

Измеряемая среда:

-30...+200 (без заполнения)

-30...+100 (с заполнением)

Рабочие диапазоны

Постоянная нагрузка: ¾ шкалы

Переменная нагрузка: ⅔ шкалы

Кратковременная нагрузка: 110% шкалы

Пример обозначения: ТМ — 521Р.10 (0-1,6 МПа) G½ 1,0

ТМ —	5	2	1	Р	1	0	(0-1,6 МПа)	G½	1,0
Тип манометра	ТВ	ТМВ							
Вакуумметр									
Мановакуумметр									
Диаметр корпуса, мм	1	2	3	5	6				
40									
50									
63									
100									
150									
Материал корпуса	2								
нержавеющая сталь									
Материал штуцера и чувствительного элемента	1								
нержавеющая сталь									
Присоединение (расположение штуцера)	Р								
радиальное	РКТ								
радиальное с задним фланцем	Т								
осевое	ТС								
осевое со скобой	ТКП								
осевое с передним фланцем	ТЭ								
эксцентрическое	ТЭКП								
эксцентрическое с передним фланцем	ТЭКТ								
эксцентрическое с задним фланцем	ТЭС								
эксцентрическое со скобой									
Гидрозаполнение	0	1	2						
нет									
глицерин									
силикон									
Электроконтактная приставка	0								
нет									
Диапазон показаний давлений, МПа	ТМ								
0...0,06 / 0,1 / 0,16 / 0,25 / 0,4 / 0,6 / 1 / 1,6 / 2,5 / 4 / 6 / 10 / 16 / 25 / 40 / 60 / 100									
ТВ									
-0,1...0									
ТМВ									
-0,1...0,15 / 0,3 / 0,5 / 0,9 / 1,5 / 2,4									
Резьба присоединения	Ø100, 150								
G½ / M20x1,5									
Ø63									
G¼ / M12x1,5									
Ø50									
G¼									
Ø40									
G⅜									
Класс точности	Ø100, 150								
1,0									
Ø63									
1,5									
Ø40, 50									
2,5									



Корпус
IP65, нержавеющая сталь 08X17H13M2

Кольцо
Нержавеющая сталь 08X17H13M2,
Ø100, 150 — байонетное
Ø40, 50, 63 — завальцованное

Штуцер, чувствительный элемент,
трибно-секторный механизм
Нержавеющая сталь 08X17H13M2

Циферблат
Алюминий, шкала черная на белом фоне

Стекло
Органическое
Опционально: минеральное многослойное
безопасное

Стрелка
Опционально: с корректором нуля**

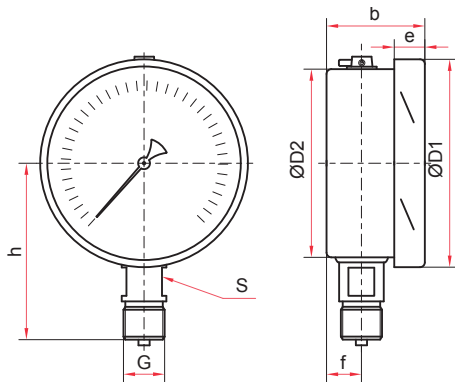
Присоединение
Радиальное — все Ø
Осевое — Ø40, 50, 63
Эксцентрическое — Ø100, 150

Резьба присоединения****

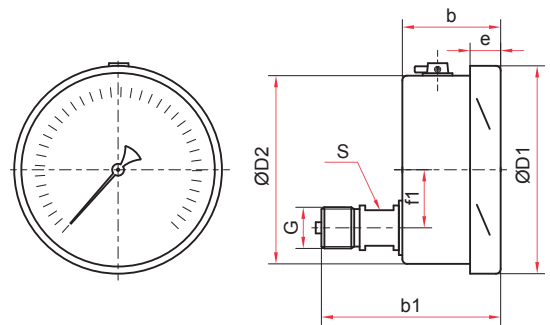
Ø100, 150	G½ / M20x1,5
Ø63	G¼ / M12x1,5
Ø50	G¼
Ø40	G⅜

**** — под заказ другие резьбы

Техническая документация
ТУ 4212-001-4719015564-2008
ГОСТ 2405-88



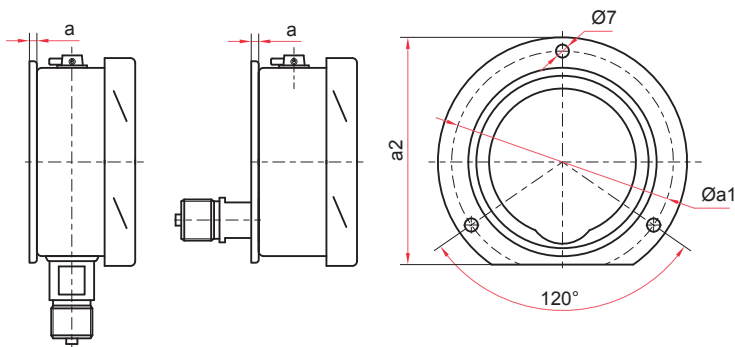
Радиальное присоединение (Ø100, 150 мм)



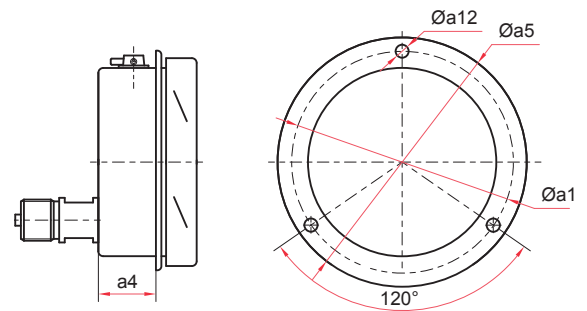
Эксцентрическое присоединение (Ø100, 150 мм)

Основные размеры (мм), вес (кг), объем (мл)

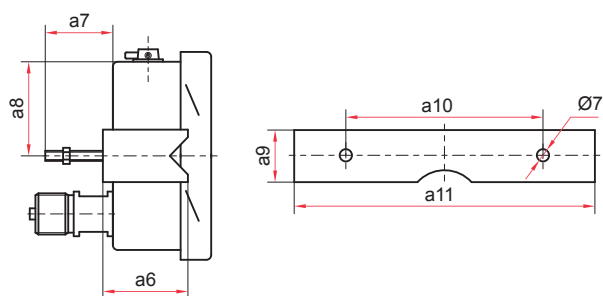
Ø	D1	D2	b	b1	e	h	f	f1	S	G	Вес	Вес с заполнением	Объем заполняющей жидкости
100	111	100	50	97	17	98	18	30	17	G ^{1/2} или M20x1,5	0,58	0,93	350
150	161	150	54	99	18	122	20	30	17		1,07	1,84	770



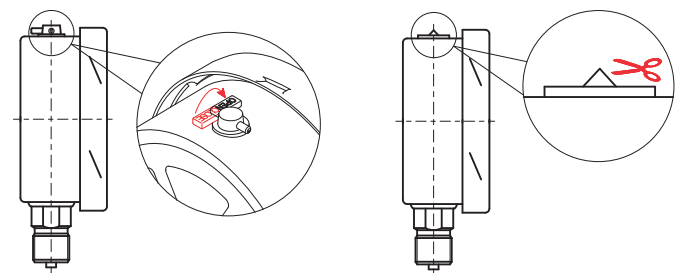
Радиальное и эксцентрическое присоединения с задним фланцем (Ø100, 150 мм)



Эксцентрическое присоединение с передним фланцем (Ø100, 150 мм)



Эксцентрическое присоединение со скобой (Ø100, 150 мм)



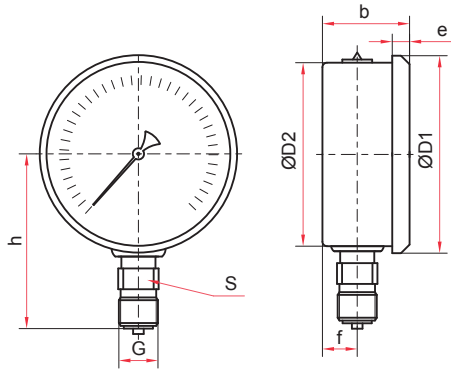
Для манометра с гидрозаполнением



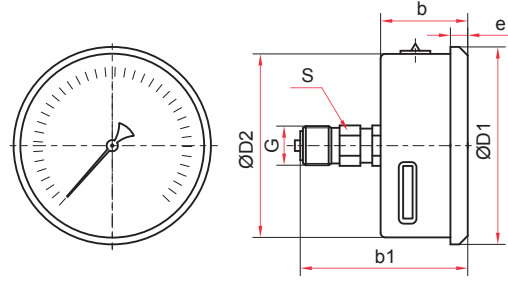
После монтажа необходимо открыть клапан на пробке прибора (положение OPEN) или проколоть/срезать специальный выступ (в зависимости от типа пробки)

Основные размеры (мм)

Ø	a	a1	a2	a4	a5	a6	a7	a8	a9	a10	a11	a12
100	5	116	121	32	132	38	30	50	26	50	128	5,3
150	5	166	170	36	182	39	30	75	28	105	165	6,3



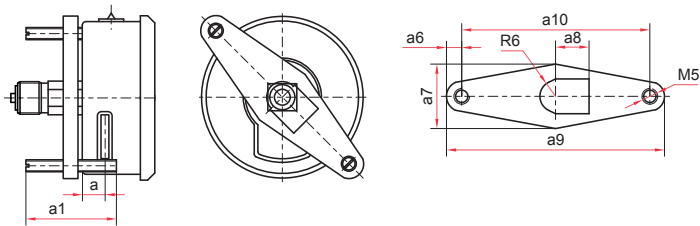
Радиальное присоединение (Ø40, 50, 63 мм)



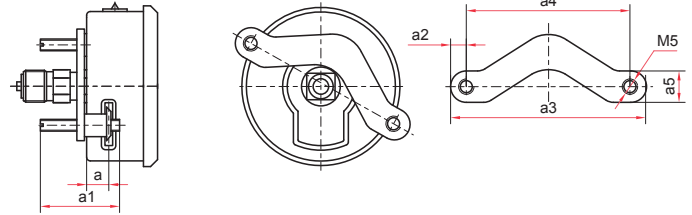
Осевое присоединение (Ø40, 50, 63 мм)

Основные размеры (мм), вес (кг), объем (мл)

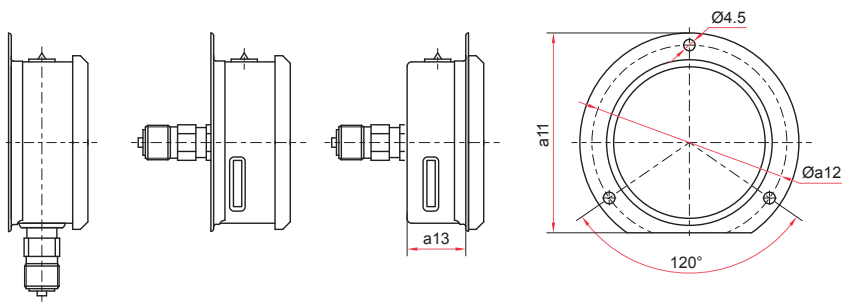
Ø	D1	D2	b	b1	e	h	f	S	G	Вес	Вес с заполнением	Объем заполняющей жидкости
40	47	41	26	46	5	42	8	11	G ¹ / ₈	0,07	0,12	50
50	58	52	29	53	6	55	11	14	G ¹ / ₄	0,11	0,19	80
63	68	62	36	59	7	58	15	14	G ¹ / ₄ или M12x1,5	0,16	0,25	90



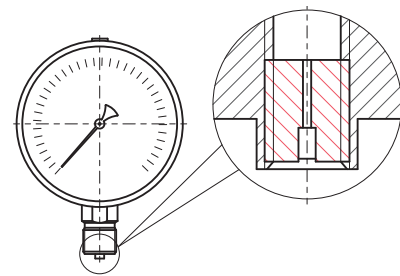
Осевое присоединение со скобой тип 1 (Ø63 мм)



Осевое присоединение со скобой тип 2 (Ø63 мм)



Исполнение с фланцем (Ø63 мм)



Демпфер для манометра

Основные размеры (мм)

Ø	a	a1	a2	a3	a4	a5	a6	a7	a8	a9	a10	a11	a12	a13
63	7	35	7	85	72	14	7	32	14	83	71	78	75	29