



Инструкция по монтажу и эксплуатации
Душевая кабина AS-103(S-555.3), AS-103G

Содержание:

Схема подготовки коммуникаций
Общая схема сборки модели
Этапы установки
Схема трубопровода
Эксплуатация душевых устройств
Повседневный уход
Устранение неисправностей

Комплектующие кабины:

1. Поддон 1шт
2. Фронтальные стекла 1 упаковка (4шт)
3. Задняя стенка 1 упаковка (1шт)
4. Экран 1шт
5. Крыша 1шт
6. Упаковка для поддона 1шт
7. Каркас для поддона 1шт
8. Профиль для поддона 2шт
9. Коробка с комплектующими 1шт

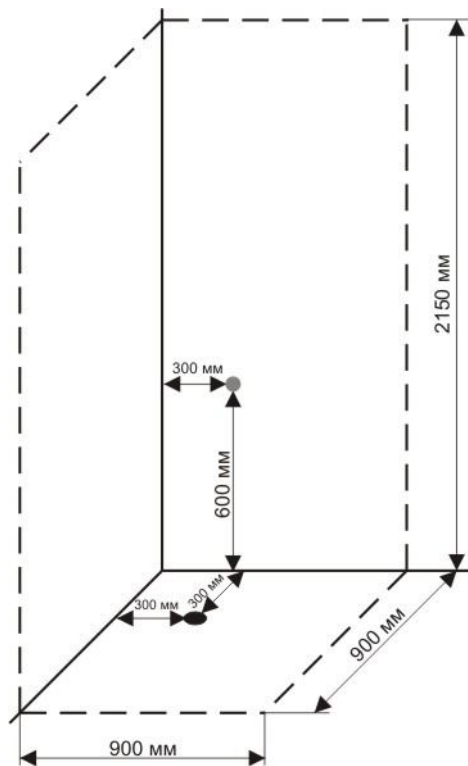
В коробку с комплектующими входит:

- душевая лейка ручная 1шт
- крепление для душевой лейки 1шт
- смеситель 1шт
- сифон 1шт
- ролики 1уп (8шт)
- пакет с винтами 1уп
- ручки для дверей 1уп (2шт)
- верхняя лейка 1шт
- полка пластик 1шт

Меры предосторожности:

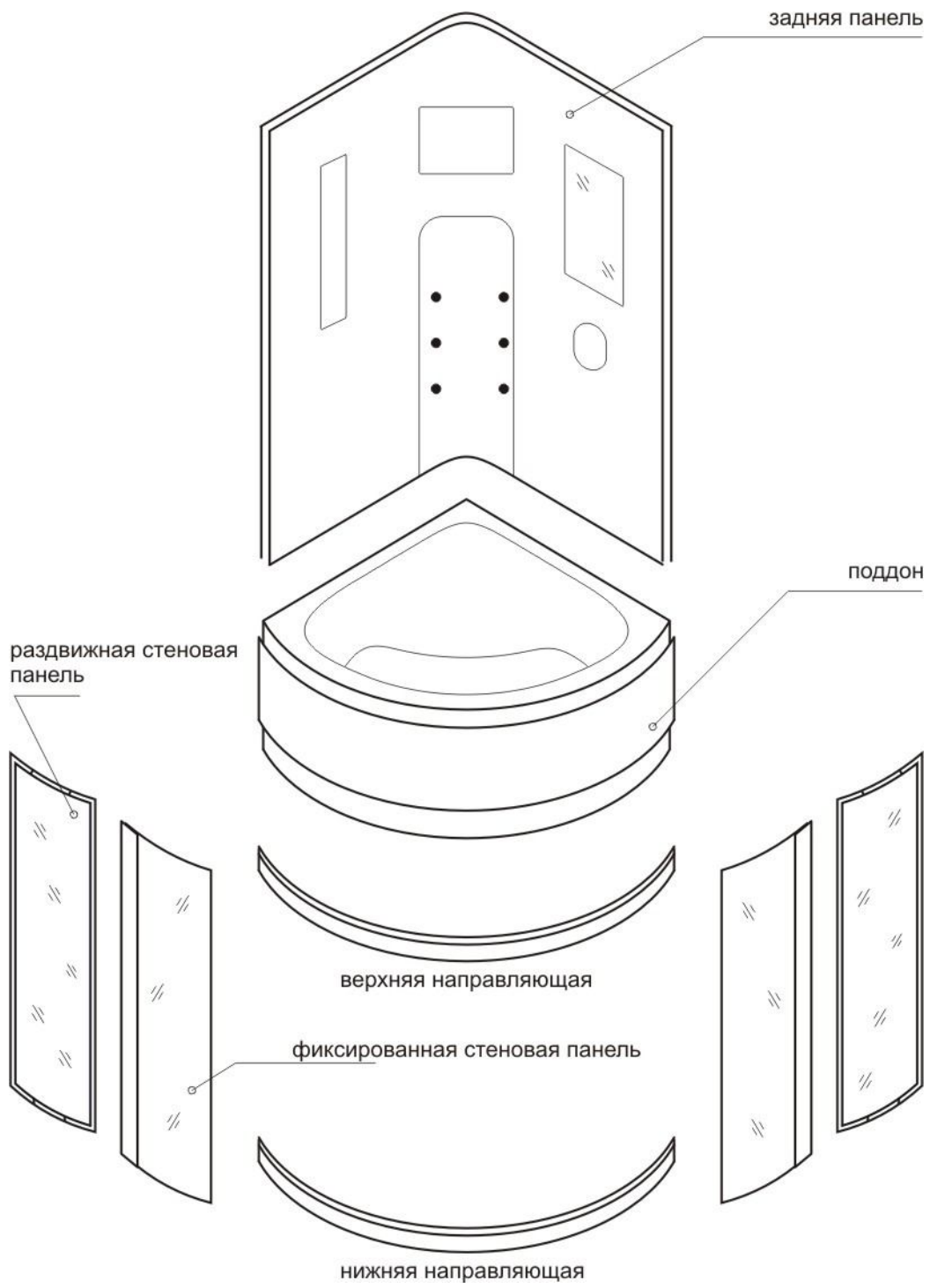
1. Установка душевой кабины должна производиться квалифицированным специалистом.
- 2.Используемое давление воды 1,5-4,5 BAR.
- 3.По окончании использования кабины необходимо перекрыть подачу холодной и горячей воды к кабине.
- 4.Температура горячей воды, подаваемой к кабине, не должна превышать 70°C.
5. Уровень канализации не должен превышать 50 мм от пола до центра канализационной трубы.
6. Максимальная нагрузка на поддон 150 кг.
7. Необходима установка фильтров грубой очистки воды.

Схема подготовки коммуникаций.



- Вывод водопровода 1/2
- Вывод канализации 40, 50 мм

Общая схема сборки



Этапы установки

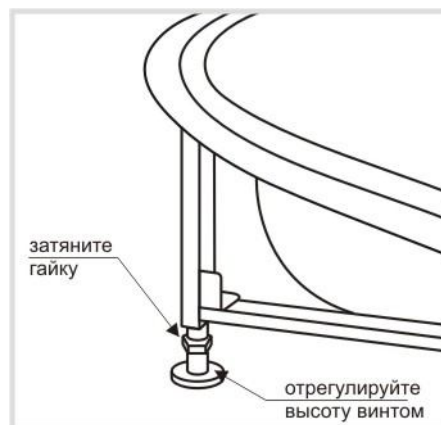
Чтобы помочь Вам правильно, быстро и безопасно установить кабину, мы разделили процесс установки на несколько этапов. Следуйте им, и Вы достигнете желаемого результата.

Этап 1. Выравнивание поддона (донного резервуара).

Установите панель с поддоном на подходящее место и отрегулируйте положение с помощью винтов с резиновыми ножками. С помощью уровня проверьте горизонтальность поддона, после чего затяните гайки на винтах.

Внимание!

Следует проверить и горизонтальность, и вертикальность поверхностей панели.

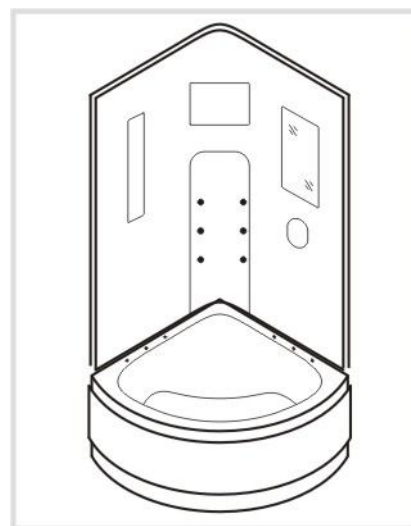


Этап 2. Установка задней и боковых стеновых панелей.

Установите заднюю панель на поддон, предварительно нанеся герметик в местах их соединения. Совместив крепежные отверстия закрепите их между собой винтами М6х20

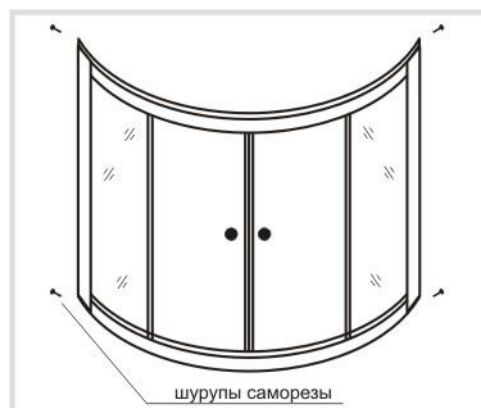
Внимание!

Не затягивайте винты до упора. Это позволит регулировать их положение в ходе дальнейшей установки. Затяните винты только по окончании полной установки кабины.



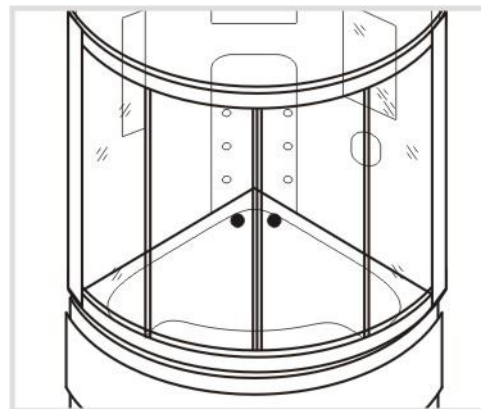
Этап 3. Сборка каркаса стеклянных панелей.

Соедините верхнюю и нижнюю направляющие с правой и левой стеклянными фиксированными панелями с помощью шурупов-саморезов, чтобы они образовали каркас-рамку.



Этап 4. Установка каркаса стеклянных панелей.

Установите каркас со стеклянными панелями на поддон, совместите крепежные отверстия на задней и боковых стеновых панелях и боковых стеновых панелях и боковых сторонах каркаса. Соедините каркас со стеклянными панелями с задней стеновой панелью с помощью шурупов. Затем навесьте на каркас и отрегулируйте ход раздвижной стеклянной двери.



Этап 5. Функциональная проверка и герметизация.

Следуя инструкции по эксплуатации, шаг за шагом проверьте все функции кабины. Если все в норме, переместите кабину на место ее использования. Затем пролейте из душевой лейки в местах соединения. При необходимости нанесите герметик еще раз по швам соединения.

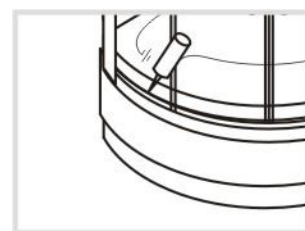
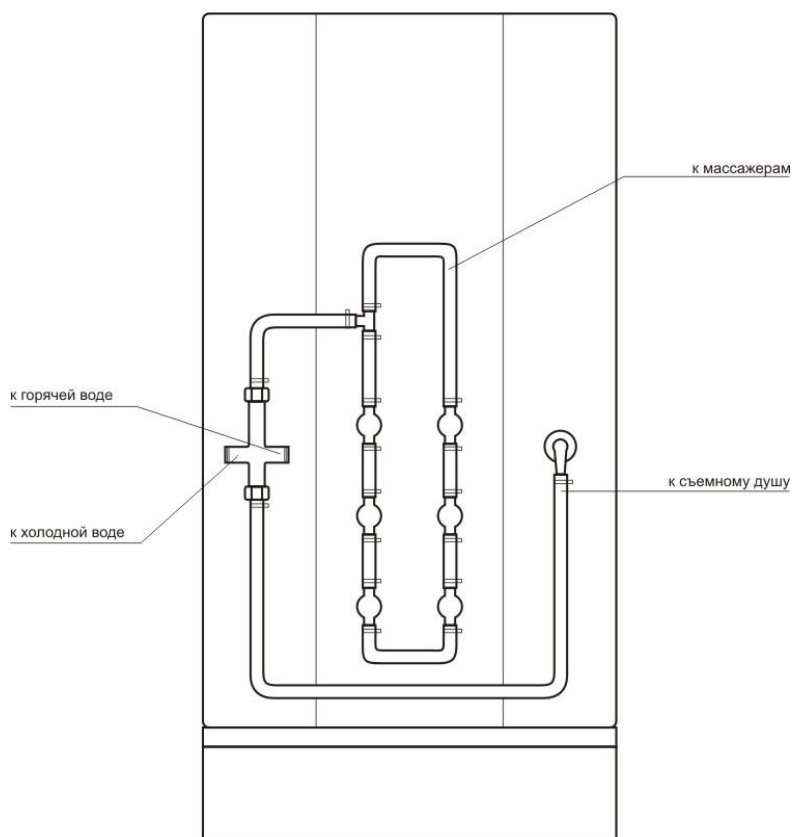


Схема трубопровода.



Эксплуатация душевых устройств

Использование крана.

Поднимите ручку крана смесителя холодной и горячей воды вверх. Поворот ручки крана по часовой стрелке открывает горячую воду, против часовой холодную. Отрегулируйте положение ручки так, чтобы, смешиваясь, холодная и горячая вода дали нужную температуру. При открытом кране смесителя холодной и горячей воды поверните переключатель душевых устройств (верхнего душа, съемного душа и т.д.) И выберите необходимое в данный момент устройство.



Использование съемного душа.

Головка съемного душа располагается в специальной подставке или на штанге, высоту которой можно регулировать. Подставка головки съемного душа может поворачиваться, отрегулируйте ее положение по своим потребностям. Также можно снять душ с подставки и свободно использовать, держа его в руках. Поворачивая фиксирующее декоративное кольцо на головке съемного душа, можно выбрать один из трех режимов распыления воды из душа.



Повседневный уход.

Мытье кабины.

Используйте обычные жидкие моющие средства и мягкую ткань для мытья и протирки. Запрещено пользоваться моющими средствами, содержащими ацетон, аммиак, органические растворители. Не пользуйтесь дезинфицирующими средствами, содержащими формальдегид.

Для полировки и наведения блеска можно пользоваться специально предназначенными для этого средствами. Если поверхность кабины стала пятнистой, нанесите зубную пасту на мягкую ткань и протрите ее.

Осадок и налет, остающиеся от воды, с поверхности кабины лучше удалить, смочив мягкую ткань в слегка подогретом лимонном соке или уксусе.

Неглубокие царапины и следы от окурков можно удалить, отшлифовав поверхность наждачной бумагой №2000, смоченной в воде, а затем отполировав ее с помощью зубной пасты и мягкой ткани.

Уход за деталями с металлическим покрытием. Слегка протрите металлические части мягкой х/б тканью, вытрите насухо. Ни в коем случае не протирайте их жесткой тканью.

Панели и дверь из металлизированного стекла следует протирать мягкой тканью, смоченной в моющем средстве. Строго запрещается скоблить их острыми предметами. Раздвижную стеклянную дверь для мытья можно предварительно снять с каркаса.

Поддерживайте в чистоте поддон (половую панель с резервуаром для воды), избегайте засорения слива выпуска воды посторонними предметами.

Устранение неисправностей

Неисправность:	Причина:	Способ устранения:
1 Недостаточный напор воды из душа	Головка душа или Трубопровод засорились Недостаточное давление воды	Прочистите или замените Дождитесь времени, когда давление воды увеличится. Избегайте пользования душем во время пикового водопотребления
2 Утечка воды	Некачественная уплотняющая прокладка Нарушено соединение труб Повреждена труба Засорился фильтр грубой очистки	Замените Восстановите Замените Прочистите фильтр