

2.3.3 В случае потери герметичности крана в сальниковом уплотнении, необходимо закрыть кран, снять ручку (3) и подтянуть гайку сальника (7).  
Если после подтяжки гайки сальника герметичность не восстановлена, необходимо заменить фторопластовую втулку (8).

### 3 Меры безопасности

3.1 Требования безопасности при монтаже и эксплуатации крана согласно ГОСТ 12.2.063-81 раздел 3.

3.2 ЗАПРЕЩАЕТСЯ проводить любые работы по техническому обслуживанию или ремонту крана при наличии давления среды в магистрали.

### 4 Комплектность

4.1 В комплект поставки входит руководство по эксплуатации – 1 экз. на каждую упаковочную единицу.

4.2 Кран может комплектоваться переходной втулкой, что должно быть оговорено в заказе.

### 5 Гарантии изготовителя

5.1 Гарантийный срок хранения – 18 месяцев со дня изготовления.

5.2 Гарантийный срок эксплуатации – 2 года со дня ввода в эксплуатацию или продажи.

5.3 Ресурс крана с учетом замены уплотняющей втулки сальника не менее 11000 циклов «открыто-закрыто».

5.4 Гарантийные обязательства на краны распространяются только при безусловном выполнении требований к монтажу, эксплуатации и хранению, указанных в п. 2, 3, 6 настоящего РЭ.

### 6 Транспортирование и хранение

6.1 Хранение кранов производится в упаковке изготовителя на складах (в закрытых помещениях). Пробки кранов в положении «открыто».

6.2 Условия транспортирования и хранения – 5 (ОЖ4) по ГОСТ 15150-69.

### 7 Свидетельство о приемке

7.1 Кран испытан воздухом на прочность и плотность материала давлением 2,4 МПа.

7.2 Кран шаровой DN 15, PN 1,6 МПа 11Б27п 11, изготовлен и принят согласно ТУ РБ 03973239.011-99 и признан годным для эксплуатации.

М.П.

(подпись лица, отв. за приемку)

(месяц, год)

Упаковщик

### 8 Сведения об утилизации

8.1 Краны не имеют химических, механических, радиационных, электромагнитных, биологических и термических воздействий на окружающую среду.

8.2 По истечению срока службы краны не наносят вреда здоровью людей и окружающей среды.

8.3 Утилизация кранов в соответствии с правилами, действующими в эксплуатирующей организации.

Адрес изготовителя: Унитарное предприятие «Цветлит»,  
Республика Беларусь, 230005, г. Гродно, ул. Дзержинского, 94  
факс (0152) 77-04-88  
e-mail: sbyt-zwetlit@mail.ru

Более подробную информацию Вы можете получить на нашем официальном сайте:

<http://www.zwetlit-grodno.narod.ru>

**ОСТЕРЕГАЙТЕСЬ ПОДДЕЛОК!** Продукцию предприятия приобретайте у официальных представителей указанных на нашем сайте, либо у предприятия-изготовителя. Подлинность продукции сверяйте по товарному знаку изготовителя на изделии.

Мы рады, что Вы выбрали продукцию нашего предприятия.



ОКП 37 1222  
ОКП РБ 29.13.13.730



## Кран шаровой DN15, PN1,6 МПа для манометра Руководство по эксплуатации Паспорт БФИП 491812.018 РЭ

Декларация о соответствии ТС ВУ/112 11.01 ТР010 007 02605.

Срок действия до 27.11.2019 г.

Декларация о соответствии ВУ/112 11.01 ТР013 022 03877.

Срок действия до 20.07.2017 г.

Кран шаровой DN15, PN1,6 МПа для манометра соответствуют Единым санитарно-эпидемиологическим и гигиеническим требованиям к товарам, подлежащим санитарно-эпидемиологическому надзору (контролю), утв. Решением Комиссии таможенного союза от 28.05.2010г. №299. (Протокол испытаний № 7635/745-752 от 12.12.2014 г.)

Настоящее руководство по эксплуатации (РЭ) является объединенным эксплуатационным документом, включающим паспорт, и предназначено для ознакомления с конструкцией, устройством и работой крана шарового DN 15, PN 1,6 МПа для манометра (далее кран), его основных технических характеристиками, а также для изучения правил хранения, монтажа, эксплуатации.

### 1. Описание и работа

1.1 Кран предназначен для присоединения рабочего манометра к магистрали с рабочей средой и проверки исправности рабочего манометра при помощи контрольного манометра.

#### 1.2 Технические характеристики:

-номинальный диаметр магистрали, DN:

15 мм

-давление номинальное, PN:

1,6 МПа

-таблица фигур: для природного газа:

11Б27п10\*

для воды, пара, масла и других сред:

11Б27п11\*\*

(\* - цвет ручки желтый; \*\* - для пара цвет ручки красный, для остальных сред цвет ручки любой, кроме желтого);

-рабочая среда магистрали: вода, пар, природный газ, масло и другие среды, нейтральные по отношению к материалам деталей крана

-температура рабочей среды:

от -50 до +150 °С

-резьба присоединительной муфты (к магистрали):

G 1/2;

-резьба присоединения манометров: рабочего

M20x1,5

контрольного

M12x1,5

-строительная длина, L, не более

56 мм

-масса, не более

0,250 кг

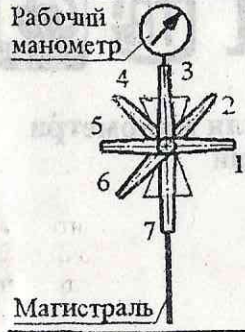
-класс герметичности затвора – А по ГОСТ 9544-2005. Пробное вещество: воздух.

### 1.3 Устройство и работа

1.3.1 Направление подачи рабочей среды – по стрелке на корпусе крана; установочное положение крана – любое.

1.3.2 Открывание или закрывание крана производится вручную, плавным медленным поворотом ручки (3). В положении 1 (закрыто) – ручка повернута 90° к оси крана до упора на корпусе. Направления потока среды согласно схеме работы крана.

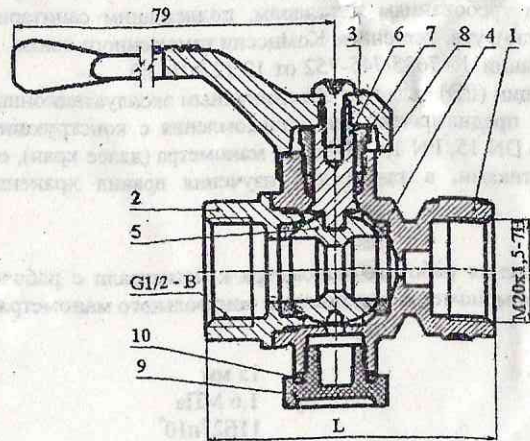
### Схема работы крана:



### Положения ручки крана:

- 1 – кран закрыт; (сброс давления с рабочего манометра);
  - 2, 4, 6 – кран открыт на рабочий и контрольный манометры (проверка контрольным манометром);
  - 3, 7 – кран открыт на рабочий манометр (рабочее положение);
  - 5 – продувка импульсных линий.
- В положении 1 и 7 ручка находится на упоре.

### 1.3.3 Конструкция крана приведена на рисунке 1.



- 1 – корпус;
- 2 – крышка уплотнительная;
- 3 – ручка;
- 4 – седло;
- 5 – пробка (шар);
- 6 – шпindelь;
- 7 – гайка сальника;
- 8 – втулка фторопластовая;
- 9 – заглушка;
- 10 – кольцо уплотнительное.

Рисунок 1. Кран шаровой DN 15, PN 1,6 МПа для манометра

1.3.4 Для установки контрольного манометра с присоединительной резьбой M20x1,5 применяется переходная втулка, выполненная из латуни. Конструкция переходной втулки приведена на рисунке 2.

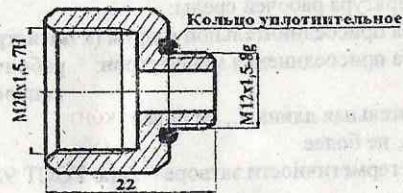


Рисунок 2. Втулка переходная

### 1.4 Маркировка

1.4.1 На корпусе крана нанесена маркировка: товарный знак изготовителя, номинальный диаметр (15), номинальное давление (PN 1,6), марка материала корпуса (ЛС), стрелка направления рабочей среды.

### 1.5 Упаковка

1.5.1 Краны упакованы в тарные ящики из гофрированного картона.

### 2 Использование по назначению

#### 2.1 Эксплуатационные ограничения

2.1.1 ВНИМАНИЕ! Монтаж и ремонт крана должен выполняться специализированной организацией.

2.1.2 Установка крана на магистрали согласно стрелке направления потока, маркированной на корпусе крана.

2.1.3 При монтаже положение крана должно быть таким, чтобы обеспечить удобное присоединение рабочего и контрольного манометров, а также необходимо предусмотреть место для удобного поворота ручки на 270°. Если кран в результате монтажа оказался в неудобном положении, его следует снять и установить повторно.

**ОСТОРОЖНО!** Любые попытки повернуть кран по часовой стрелке могут привести к его поломке.

#### 2.2 Подготовка к использованию

2.2.1 Перед установкой крана на трубопровод необходимо убедиться, что он не имеет повреждений в виде вмятин, трещин и других видимых дефектов, а пробка крана должна находиться в положении «открыто».

2.2.2 При навинчивании крана на трубопровод обязательно следует брать гаечным ключом за ту муфту (шестигранник), которая навинчивается на трубу. При ввинчивании в кран трубы или манометра обязательно следует придерживать гаечным ключом за ту муфту, в которую ввинчивается труба (манометр). В целях предотвращения образования трещин на муфтовых концах и деформации корпуса крана обязательно применение только гаечных ключей соответствующих размеру шестигранника (лысок). Кран навинчивать на трубопровод не более чем на 3-4 оборота.

**ЗАПРЕЩАЕТСЯ!** устанавливать кран с помощью трубных ключей, во избежание повреждений корпуса.

2.2.3 В качестве уплотнительного материала применять ленту ФУМ или льняную прядь, пропитанную железным или свинцовым суриком или белилами, замешанными на натуральной олифе. Лента ФУМ и льняная прядь должны накладываться ровным слоем по ходу резьбы и не выступать внутрь и наружу трубы. Количество уплотнительного материала не должно превышать установленные нормы. Не допускается применение нескольких видов уплотнительного материала одновременно.

2.2.4 Для резьбового соединения трубы с краном применять только трубную резьбу согласно ГОСТ 6357-81, ГОСТ 6211-81.

#### 2.3 Использование крана

2.3.1 Для установки контрольного манометра необходимо закрыть кран (по схеме), выкрутить заглушку (9) и установить контрольный манометр на место заглушки. При установке контрольного манометра с присоединительной резьбой M20x1,5 на место заглушки (9) сначала устанавливается переходная втулка (рис.2), а затем к ней присоединяется контрольный манометр. Далее поворотом ручки (3) установить пробку (5) в положение подачи среды на контрольный манометр (по схеме). Демонтаж контрольного манометра производится в обратном порядке.

2.3.2 Для сброса давления среды с рабочего манометра необходимо закрыть кран (по схеме), выкрутить заглушку (9) и после сброса давления закрутить заглушку, обеспечив герметичность соединения ее с корпусом (1). В случае потери герметичности в данном соединении, неустранимой затяжкой заглушки, необходимо заменить уплотнительное кольцо (10).