

### 10 СВЕДЕНИЯ О ПРИЕМКЕ

Счетчик воды одноструйный «Пульсар» Ду \_\_\_\_\_ заводской номер \_\_\_\_\_, соответствует требованиям технических условий ЮТЛИ.407223.003 ТУ и признан годным к эксплуатации.

Импульсный выход  Радиомодуль  Радиомодуль IoT   
 Модуль RS-485  Модуль M-Bus  Радиомодуль LoRa

ОТК \_\_\_\_\_ Дата выпуска \_\_\_\_\_

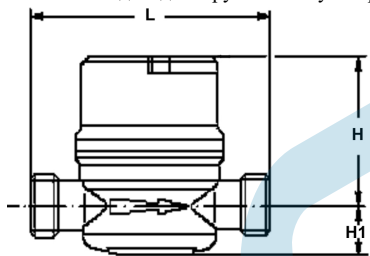
### 11 СВЕДЕНИЯ О ПОВЕРКЕ

Счетчик воды одноструйный «Пульсар» прошёл поверку в соответствии с таблицей:

Дата поверки	Наименование поверки	Отметка о поверке	Фамилия, инициалы, подпись поверителя	Клеймо поверительного органа	Дата очередной поверки
	Первичная до ввода в эксплуатацию	Поверка выполнена			

### ПРИЛОЖЕНИЕ 1

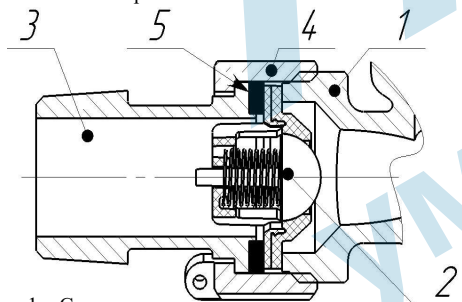
Габаритные и присоединительные размеры счетчика воды одноструйного «Пульсар»



Qn		1,5	1,5	2,5
Монтажная длина	мм	80	110	130
Резьба счётчика воды		3/4"	3/4"	1"
Резьба присоед. частей		1/2"	1/2"	3/4"
Длина	L мм	80	110	130
Высота не более	H мм	77	77	78
	H <sub>1</sub> мм	19	19	18
Масса не более	кг	0,45	0,5	0,6

### ПРИЛОЖЕНИЕ 2

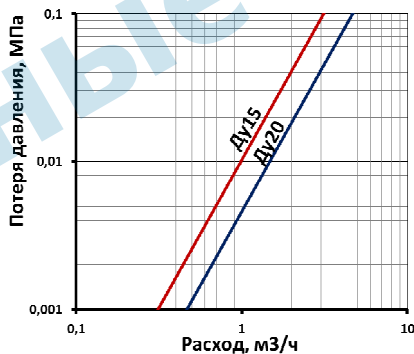
Установка обратного клапана



- 1 – Счетчик;
- 2 – Обратный клапан;
- 3 – Штуцер присоединителя;
- 4 – Гайка присоединителя;
- 5 – Прокладка уплотнительная

### ПРИЛОЖЕНИЕ 3

Диаграмма потери давления



Настоящее руководство по эксплуатации представляет собой эксплуатационный документ, объединённый с паспортом.

### 1 НАЗНАЧЕНИЕ

1.1 Счетчики воды одноструйные «Пульсар» предназначены для измерения объема горячей и холодной питьевой воды по СанПиН 2.1.4.1074-01 и сетевой воды, протекающей по трубопроводу при температуре от плюс 5 °С до плюс 90 °С и рабочем давлении в водопроводной сети не более 1,6 МПа (16 кгс/см<sup>2</sup>).

1.2 Счётчики соответствуют метрологическому классу В по ГОСТ Р 50193.1 при установке на горизонтальных трубопроводах индикаторным устройством вверх и классу А – на наклонных и вертикальных трубопроводах.

1.3 Счетчики воды одноструйные «Пульсар» отличаются модификациями, которые зависят от диаметра условного прохода Ду (15, 20), внешнего вида индикаторной панели и от комплектации датчиками:

- с импульсным выходом (герконовый датчик);
- модулем RS-485;
- модулем M-Bus;
- радиомодулем (IoT, LoRa также по заказу доступно исполнение с выносной антенной для счетчиков, устанавливаемых в колодцах).

Счетчики соответствуют требованиям ТР ТС 020/2011. Декларация о соответствии: ЕАЭС N RU Д- RU.HX37.B.04661/20 от 06.07.2020 г., принята ООО НПП «ТЕПЛОДОХРАН» (390027, г.Рязань, ул. Новая, д. 51В, литера Ж, неж.пом. Н2).

### 2 ТЕХНИЧЕСКИЕ И МЕТРОЛОГИЧЕСКИЕ ХАРАКТЕРИСТИКИ

2.1 Основные параметры счётчиков приведены в табл.1.

Таблица 1

Наименование основных технических характеристик	Диаметр условного прохода, мм			
	15		20	
1 Метрологический класс по ГОСТ Р 50193.1	Кл. А	Кл. В	Кл. А	Кл. В
2 Расход воды, м <sup>3</sup> /ч				
Наименьший, q <sub>min</sub>	0,06	0,03	0,10	0,05
Переходный, q <sub>t</sub>	0,15	0,12	0,25	0,20
Номинальный, q <sub>n</sub>	1,5	1,5	2,5	2,5
Наибольший, q <sub>max</sub>	3,0	3,0	5,0	5,0
Порог чувствительности, не более	0,03	0,015	0,05	0,025

Примечания:

1 Наибольший расход q<sub>max</sub> это расход, при котором потеря давления не превышает 0,1 МПа (1,0 кгс/см<sup>2</sup>) и счетчик может работать не более 1 ч в сутки.

2 Номинальный расход q<sub>n</sub> это расход, равный 0,5 q<sub>max</sub>, при котором счетчик может работать непрерывно в течение длительного времени.

3 Переходный расход q<sub>t</sub> это расход, при котором счетчик имеет погрешность ± 2%, а ниже которого ± 5%.

4 Наименьший расход q<sub>min</sub> это расход, при котором счетчик имеет погрешность ± 5% и ниже которого погрешность не нормируется.

5 Порог чувствительности - это расход, при котором крыльчатка приходит в непрерывное вращение.

2.2 Предел допускаемой основной погрешности счётчиков при выпуске из производства и при ремонте не превышает:

в диапазоне q<sub>min</sub> до q<sub>t</sub> - ±5%;

в диапазоне q<sub>t</sub> до q<sub>max</sub> - ±2%.

- |   |  |
|---|--|
| 2.3 Средний срок службы счётчика, лет                         | 12   |
| 2.4 Срок службы встроенной батареи модулей, лет не менее      | 6  |
| 2.5 Защита от воздействия внешнего магнитного поля            | есть   |
| 2.6 Максимальное напряжение для герконового датчика, В        | 50   |
| 2.7 Максимальный ток для герконового датчика, мА              | 50   |
| 2.8 Минимальная длительность импульса герконового датчика, мс | 100  |
| 2.9 Вес импульса герконового датчика, л/имп                   | 1  |
| 2.10 Частота радиопередатчика, МГц                            | от 433,075 до 434,479<br>(от 868,7 до 869,2) |

- |  |         |
|--|---------|
| 2.11 Мощность радиопередатчика, мВт не более                           | 10 (25) |
| 2.12 Количество посылок радиомодуля в сутки                            | 2       |
| 2.13 Напряжение питания модуля RS-485, В                               | 9...30  |
| 2.14 Ток потребления модуля RS-485 от внешнего источника, мА, не более | 12      |
| 2.15 Максимальное количество в сети модулей RS-485, шт.                | 256     |
- В случае, если на объекте установлено более чем 256 приборов, используются репитеры (ретрансляторы) RS-485.

2.16 Максимальное количество в сети модулей M-Bus, шт.	250	
2.17 Параметры интерфейсов:	RS-485	M-Bus
Скорость обмена данными	9600	2400
Стоп биты	1	1
Четность	None	Even
Биты	8	8
2.18 Глубина архивов модуля RS-485 и радиомодуля: 1488 часовых, 160 суточных, 24 месячных записей.		
2.19 Глубина месячного архива модуля M-Bus: 24 записи.		
2.20 Модуль RS-485 защищен паролем от несанкционированного изменения показаний.		
2.21 Электронные модули содержат геркон, служащий для определения факта воздействия на счетчик постоянным магнитом.		

### 3 СОСТАВ ИЗДЕЛИЯ

Комплект поставки счетчика определяется при заказе из состава, указанного в таблице 2.

Таблица 2

N	Наименование	Количество
1	Счетчик воды одноструйный «Пульсар»	1 шт.
2	Комплект присоединительный	Согласно заказу
3	Комплект присоединительный с обратным клапаном	Согласно заказу
4	Дополнительный выход (импульсный, RS485, M-Bus, радиомодуль (по заказу с выносной антенной))	Согласно заказу
5	Приемный радиомодуль (с интерфейсом RS485 или USB)	Согласно заказу
6	M-Bus Мастер 250	Согласно заказу
7	Конвертер USB/RS485 или RS232/RS485 или Ethernet/RS485	Согласно заказу
8	Руководство по эксплуатации, совмещенное с паспортом	1 шт.

### 4 УСТРОЙСТВО И ПРИНЦИП РАБОТЫ

Счетчик состоит из двух законченных конструкций (проливной части и счетного механизма), соединенных между собой пластмассовым кольцом-пломбой (разрушаемым при попытке вскрытия). Габаритные и присоединительные размеры приведены в приложении.

Принцип работы счетчика состоит в подсчете числа оборотов крыльчатки, вращающейся под действием протекающей воды.

Вращение крыльчатки передается на магнитную муфту индикаторного устройства посредством магнитной связи через стенку и через масштабировующий редуктор обеспечивает отсчет показаний счетчика.

Количество протекающей воды в м<sup>3</sup> соответствует показаниям чёрного сектора счётного механизма.

В случае использования радиомодуля, радиопосылки принимаются приемными радиомодулями, каждый из которых способен принимать посылки от 24 счетчиков воды с радиомодулями. Приемный радиомодуль имеет интерфейс RS-485.

### 5 РАЗМЕЩЕНИЕ, МОНТАЖ И ПОДГОТОВКА К РАБОТЕ

5.1 Перед монтажом необходимо выполнить следующие требования:

- извлечь счетчик из упаковки непосредственно перед его монтажом и проверить комплектность по настоящему паспорту;

- произвести внешний осмотр и убедиться в целостности корпуса и счетного механизма счетчика;

- перед установкой счетчика трубопровод необходимо промыть, чтобы удалить из него окалину, песок и другие твердые частицы.

Прямые участки трубопровода обеспечиваются использованием комплекта присоединителей.

5.2 При монтаже счетчиков необходимо соблюдать следующие условия:

- направление стрелки на корпусе счетчика должно совпадать с направлением потока воды в трубопроводе;

- обратный клапан устанавливается на выходе счетчика в соответствии с рисунком ПРИЛОЖЕНИЯ 2 (уплотнительную прокладку разместить со стороны штуцера), допускается установка обратного клапана без уплотнительной прокладки;

- присоединительные штуцеры соединить с трубопроводом, установить прокладки между расходомером и штуцерами, затянуть накидные гайки с моментом не более 40 Н·м (4 кгс·м) (для контроля момента затяжки гайки применять динамометрический ключ по ГОСТ 33530-2015);

- установить счетчик в трубопроводе без натягов, сжатий и перекосов;

- установить счетчик так, чтобы он был всегда заполнен водой;

- счетчик может устанавливаться на горизонтальном, наклонном и вертикальном трубопроводе (устанавливать счетчик на горизонтальном трубопроводе шкалой вниз не допускается);

- присоединение к трубопроводам с диаметром большим или меньшим диаметра присоединительного штуцера, осуществляется конусными промежуточными переходниками, установленными вне зоны прямолинейных участков.

! После установки счетчика проведение сварочных работ на трубопроводе не допускается.

5.3 Перед вводом счетчика в эксплуатацию проводят следующие операции:

- после монтажа счетчика воду подавать в магистраль медленно при открытых в ней воздушных клапанах для предотвращения разрушения счетчика под действием захваченного водой воздуха (ГОСТ Р 50193.2);

- проверить герметичность выполненных соединений;

- соединения должны выдерживать давление 1,6 МПа.

! Во вновь вводимую водопроводную систему (дом-новостройка), после капитального ремонта или замены некоторой части труб счетчик можно устанавливать только после пуска системы в эксплуатацию и тщательной ее промывки (2-3 недели). На период ремонта водопроводной сети счетчики рекомендуется демонтировать и временно заменить соответствующей проставкой.

5.4 На случай ремонта или замены счетчика перед прямым участком трубы до счетчика и после него ставятся вентили или шаровые краны. При установке счетчиков в квартирах жилых зданий вентили или шаровые краны после счетчиков допускается не устанавливать.

5.5 Для предотвращения попадания твердых частиц или окалины перед прямым участком до счетчика необходимо устанавливать фильтр.

5.6 Таблица подключения проводов интерфейса RS-485

Цвет	контакт	Цвет	контакт
Белый	- питания	Желтый	RS485 A
Коричневый	+ питания	Зеленый	RS485 B

5.7 Для счетчиков с радиомодулем и выносной антенной запрещается погружать в воду верхнюю часть антенны.

### 6 ТЕХНИЧЕСКОЕ ОБСЛУЖИВАНИЕ

Техническое обслуживание должно проводиться лицами, изучившими настоящее руководство по эксплуатации.

6.1 Наружные поверхности счетчика необходимо содержать в чистоте.

6.2 Периодически проводить внешний осмотр счетчика, проверяя наличие утечек воды в местах соединения штуцеров с корпусом счетчика и штуцеров с трубопроводом. При появлении течи необходимо вызвать представителя организации, с которой заключен договор на обслуживание счетчика.

6.3 При загрязнении защитного стекла индикаторного устройства его следует протереть сначала влажной, а затем сухой полотняной салфеткой.

### 7 МЕТОДЫ И СРЕДСТВА ПОВЕРКИ

7.1 Счетчик «Пульсар» подлежит обязательной поверке, согласно ЮТЛИ.407223.003 МП с изменением №1. Периодическая поверка может проводиться по МИ 1592-2015.

7.2 Периодичность поверки (межповерочный интервал) для счетчиков воды одноструйных «Пульсар» – 6 лет.

7.3 При проведении периодической поверки счетчика в настоящем паспорте должна быть сделана соответствующая запись в таблице п.11.

### 8 ПРАВИЛА ХРАНЕНИЯ И ТРАНСПОРТИРОВАНИЯ

8.1 Счетчик в упаковке предприятия-изготовителя следует транспортировать любым видом транспорта в крытых транспортных средствах на любые расстояния. Во время транспортирования и погрузочно-разгрузочных работ транспортная тара не должна подвергаться резким ударам и прямому воздействию атмосферных осадков и пыли.

8.2 Предельные условия хранения и транспортирования:

1) температура окружающего воздуха от минус 25 до плюс 55 °С

2) относительная влажность воздуха не более 95%;

3) атмосферное давление не менее 61,33 кПа (460 мм рт. ст.)

8.3 Хранение счетчиков в упаковке на складах изготовителя и потребителя должно соответствовать условиям хранения "З" по ГОСТ 15150.

### 9 ГАРАНТИЙНЫЕ ОБЯЗАТЕЛЬСТВА

9.1 Изготовитель гарантирует соответствие счетчика «Пульсар» требованиям ЮТЛИ.407223.003 ТУ при использовании по назначению в соответствии с техническими характеристиками, соблюдении условий хранения, транспортирования, монтажа.

9.2 Гарантийный срок эксплуатации счетчика – 5 лет при соблюдении условий п.9.1.

9.3 В гарантийный ремонт принимаются счетчики полностью укомплектованные и с настоящим руководством.

9.4 По вопросам, связанным с качеством счётчика, обращаться на предприятие-изготовитель:

Россия, 390027, г. Рязань, ул. Новая, 51В, литера Ж, неж.пом.Н2

т./ф. (4912) 24-02-70

e-mail: [info@pulsarm.ru](mailto:info@pulsarm.ru) <http://www.pulsarm.ru>