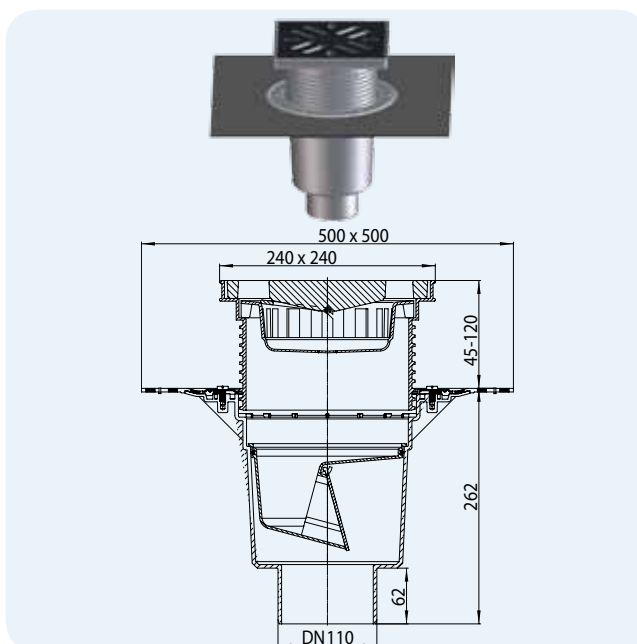


**HL616H** Трап серии PERFЕКТ с гидроизоляционным полимербитумным полотном, надставной элемент с подрамником из ПП

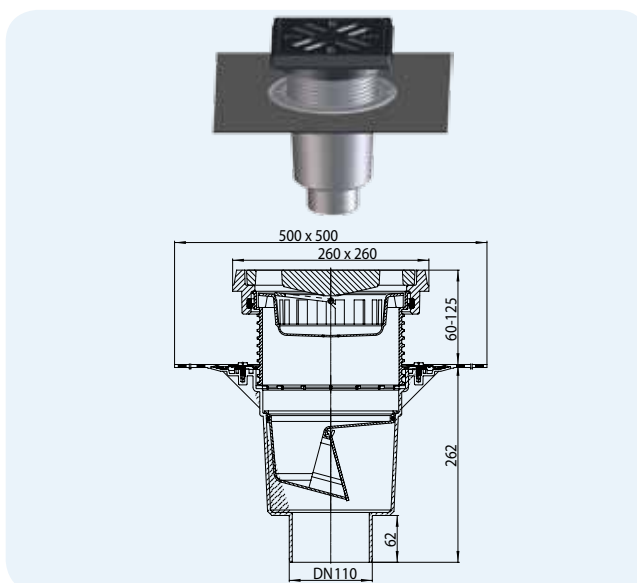
Данные	
Пропускная способность	HL616H/1, HL616HL/1, HL616HS/1 (с Клапан против запаха, DN110): 5,50 л/с HL616H/5, HL616HL/5, HL616HS/5 (с Клапан против запаха, DN160): 4,80 л/с HL616HW/1, HL616HLW/1, HL616HSW/1, HL616HW/5, HL616HLW/5, HL616HSW/5 (с гидрозатвором, DN110 или DN160): 2,10 л/с
Материал	ПП
Соединение	DN110 или DN160
Выпуск	вертикальный выпуск
Решетка	226 x 226 мм HL616H/1, HL616H/5, HL616HW/1, HL616HW/5: Чугун HL616HL/1, HL616HL/5, HL616HLW/1, HL616HLW/5: из ПП HL616HS/1, HL616HS/5, HL616HSW/1, HL616HSW/5: Нержавеющая сталь
Гидрозатвор	HL616H/1, HL616HL/1, HL616HS/1, HL616H/5, HL616HL/5, HL616HS/5: Клапан против запаха HL616HW/1, HL616HLW/1, HL616HSW/1, HL616HW/5, HL616HLW/5, HL616HSW/5: Гидрозатвор
Норма	EN 124
Класс нагрузки	A – max. 1.5 t
Дополнительная информация	Рекомендуется для Битумной гидроизоляции; Может использоваться с комплектом для электрообогрева HL609
Дополнительно	Монтажная заглушка для корпуса трапа



Артикул	Размер	Вес	Гидрозатвор	Решетка	Штрих-код	шт. в упаковке
616H/1	DN110	8900 г	Клапан против запаха	Чугун	+916160	1
616H/5	DN160	9635 г	Клапан против запаха	Чугун	+917167	1
616HL/1	DN110	3115 г	Клапан против запаха	из ПП	+009619	1
616HL/5	DN160	3120 г	Клапан против запаха	из ПП	+009633	1
616HS/1	DN110	4410 г	Клапан против запаха	сталь	+011032	1
616HS/5	DN160	4415 г	Клапан против запаха	сталь	+011056	1
616HW/1	DN110	8635 г	Гидрозатвор	Чугун	+011513	1
616HW/5	DN160	8645 г	Гидрозатвор	Чугун	+011537	1
616HLW/1	DN110	3115 г	Гидрозатвор	из ПП	+009671	1
616HLW/5	DN160	3125 г	Гидрозатвор	из ПП	+009657	1
616HSW/1	DN110	4410 г	Гидрозатвор	сталь	+011599	1
616HSW/5	DN160	4420 г	Гидрозатвор	сталь	+011629	1

**HL616.1H** Трап серии PERFЕКТ с гидроизоляционным полимербитумным полотном, надставной элемент с чугунным подрамником

Данные	
Пропускная способность	HL616.1H/1 (Клапан против запаха, DN 110): 5,50 л/с HL616.1H/5 (Клапан против запаха, DN160): 4,80 л/с HL616.1HW/1, HL616.1HW/5 (гидрозатвором): 2,10 л/с
Материал	ПП
Соединение	DN110 или DN160
Выпуск	вертикальный выпуск
Решетка	Чугун 226 x 226 мм Чугунный подрамник 260 x 260 мм
Гидрозатвор	HL616.1H/1, HL616.1H/5: Клапан против запаха HL616.1HW/1, HL616.1HW/5: Гидрозатвор
Норма	EN 124
Класс нагрузки	до 15 т
Рекомендуется для	Битумной гидроизоляции
Дополнительная информация	Может использоваться с комплектом для электрообогрева HL609
Дополнительно	Монтажная заглушка для корпуса трапа



Артикул	Размер	Вес	Гидрозатвор	Решетка	Штрих-код	шт. в упаковке
616.1H/1	DN110	14240 г	Клапан против запаха	Чугун	+962617	1
616.1H/5	DN160	14630 г	Клапан против запаха	Чугун	+951611	1
616.1HW/1	DN110	13520 г	Гидрозатвор	Чугун	+011551	1
616.1HW/5	DN160	13530 г	Гидрозатвор	Чугун	+011575	1