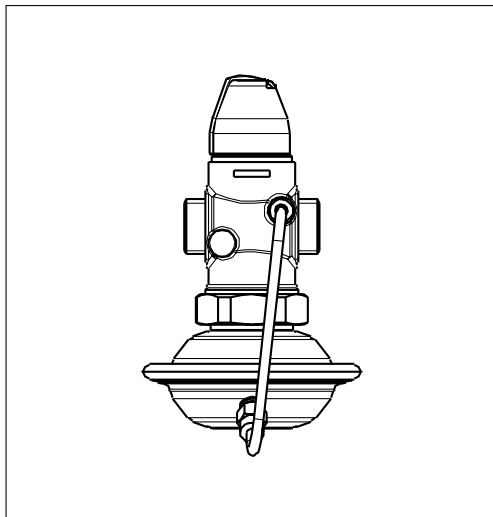


Техническое описание

Регулятор-ограничитель расхода AVQ (P_y 16)

Описание и область применения



AVQ является регулятором прямого действия для автоматического ограничения расхода, преимущественно, в системах централизованного теплоснабжения. Клапан регулятора закрывается при превышении заданной величины расхода. AVQ состоит из клапана и регулирующего блока с диафрагмой и рабочей пружиной.

Основные характеристики:

- D_y = 15-32 мм;
- K_{vs} = 1,6-10 м³/ч;
- P_y = 16 бар;
- величина фиксированного перепада давлений на дросселе-ограничителе расхода регулятора AVQ: ΔP_{др} = 0,2 бар;
- температура регулируемой среды (воды или 30% водного раствора гликоля) T = 2-150 °C;
- присоединение к трубопроводу резьбовое (наружная резьба) - через резьбовые, приварные или фланцевые фитинги.

Номенклатура и коды для оформления заказа

Пример заказа:

Регулятор-ограничитель расхода D_y = 15 мм, K_{vs} = 1,6 м³/ч, P_y = 16 бар, T_{макс} = 150 °C, с приварными присоединительными фитингами:

- регулятор AVQ D_y = 15 мм, кодовый № 003Н6711 – 1 шт;
- приварные фитинги, кодовый № 003Н6908 – 1 компл.

Регулятор AVQ поставляется в виде моноблока, включая внутреннюю импульсную трубку между клапаном и диафрагменным элементом. В комплект поставки регулятора не входят присоединительные фитинги, которые следует заказывать дополнительно.

Регулятор AVQ

Эскиз	D _y , мм	K _{vs} , м ³ /ч	Присоединение		Кодовый номер
	15	1,6	Цилиндрическая наружная трубная резьба по ISO 228/1	G 3/4 A	003Н6711
		2,5			003Н6712
		4,0			003Н6713
	20	6,3		G 1 A	003Н6714
	25	8,0		G 1 1/4 A	003Н6715

Примечание: другие версии регуляторов поставляются по спецзаказу.

Дополнительные принадлежности

Эскиз	Наименование	D _y , мм	Присоединение		Кодовый номер
	Приварные присоединительные фитинги	15	—		003Н6908
		20			003Н6909
		25			003Н6910
	Резьбовые присоединительные фитинги (с наружной резьбой)	15	Коническая наружная трубная резьба по EN 10266-1	R 1/2"	003Н6902
		20		R 3/4"	003Н6903
		25		R 1"	003Н6904
	Фланцевые присоединительные фитинги	15	Фланцы P _y 25 по EN 1092-2		003Н6915
		20			003Н6916
		25			003Н6917

Запасные детали

Эскиз	Наименование	D _y , мм	K _{vs} , м ³ /ч	Кодовый номер
	Вставка клапана	15	1,6	003Н6863
			2,5	003Н6864
			4,0	003Н6865
		20	6,3	003Н6866
		25	8,0	003Н6867
	Регулирующий блок		Фиксированный перепад ΔP _{др} , бар	Кодовый номер
			0,2	003Н6825

Техническое описание Регулятор-ограничитель расхода AVQ (P_y 16)
Технические характеристики
Клапан

Условный проход D _y		мм	15			20	25
k _{vs} value			1,6	2,5	4,0	6,3	8,0
Диапазон настройки предельного расхода G _{макс} при фиксированном перепаде давлений на дросселе-ограничителе расхода ΔP _{др} = 0,2 бар*		m ³ /h	0,06 ÷ 1,4	0,08 ÷ 1,8	0,09 ÷ 2,7	0,1 ÷ 4,5	0,1 ÷ 6,0
Коэффициент начала кавитации z**			≥ 0,6				
Условное давление P _y		бар	25				
Макс. перепад давлений на клапане ΔP _{кл}		бар	12				
Регулируемая среда			Вода или 30% водный раствор гликоля				
pH регулируемой среды			7 - 10				
Температура регулируемой среды T		°C	2 - 150				
Присоединение	клапан		С наружной резьбой				
	фитинги		Под приварку, резьбовые (с наружной резьбой), фланцевые				
Материалы							
Корпус клапана			Красная бронза CuSn5ZnPb (Rg5)				
Седло клапана			Нержавеющая сталь, мат. № 1.4571				
Золотник клапана			Необесцинковывающаяся латунь CuZn36Pb2As				
Уплотнения			EPDM				

* Полный перепад давлений на клапане регулятора ΔP_{кл} ≥ 0,5 бар.

** Для клапанов D_y = 25 мм и выше значение z приведено при K_v/K_{vs} ≤ 0,5.

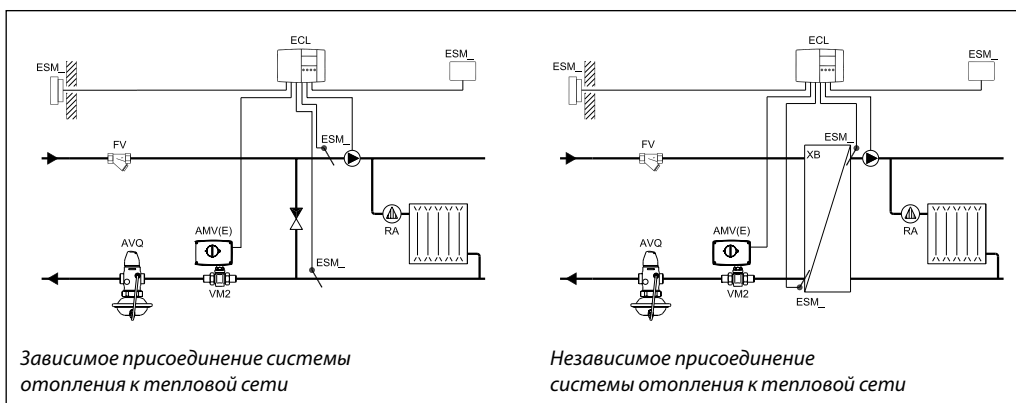
Регулирующий блок

Тип		AVQ
Площадь регулирующей диафрагмы	см ²	39
Условное давление P _y	бар	16
Перепад давлениа на дросселе-ограничителе расхода ΔP _{др}	бар	0,2
Материалы		
Корпус регулирующей диафрагмы		Оцинкованная сталь, мат. DIN 1624 № 1.0338
Диафрагма		EPDM
Импульсная трубка		Медная трубка Ø 6 x 1 мм

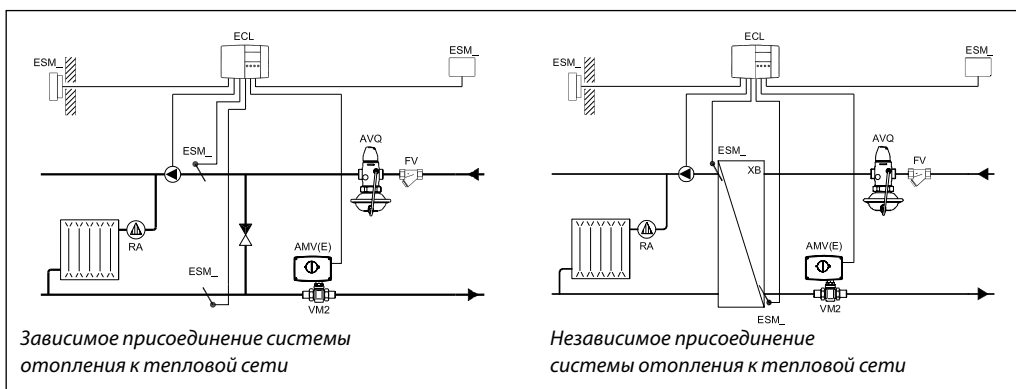
Техническое описание Регулятор-ограничитель расхода AVQ (P_y 16)

Примеры применения

- Установка регулятора на обратном трубопроводе

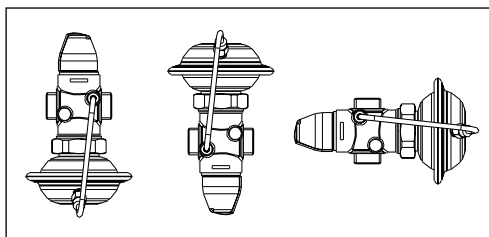


- Установка регулятора на подающем трубопроводе

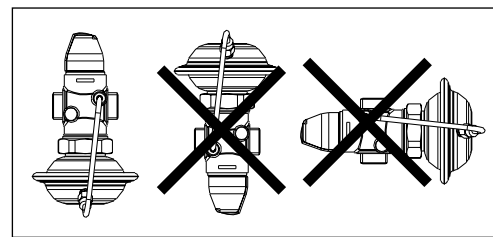


Монтажные положения

При температуре регулируемой среды до 100 °C регуляторы могут быть установлены в любом положении.



При более высокой температуре регуляторы следует устанавливать только на горизонтальном трубопроводе регулирующим блоком вниз.



Условия применения

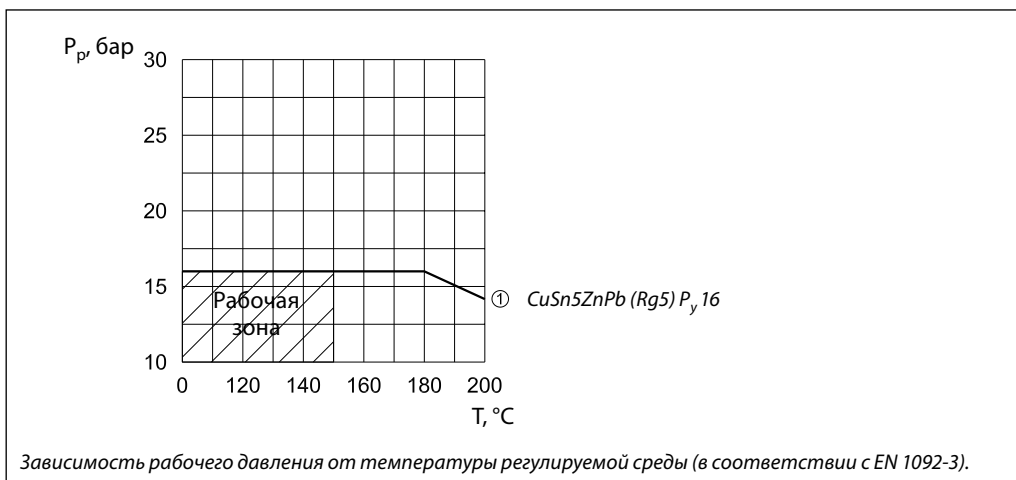
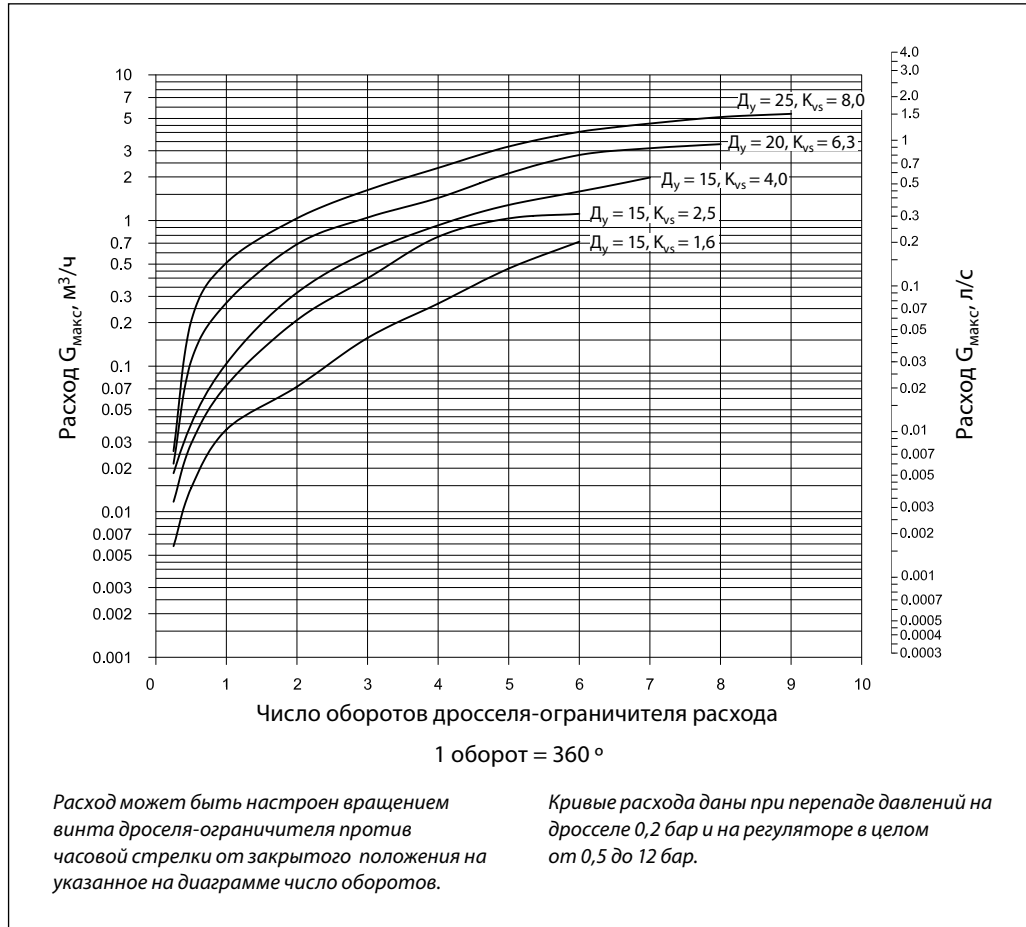


Диаграмма расхода

Диаграмма для выбора клапана регулятора и настройки ограничителя расхода
Зависимость между максимальным расходом
и приблизительным числом оборотов дросселя-ограничителя.



Примеры выбора регулятора

- Для зависимо присоединенной к тепловой сети системы отопления

Пример 1

Требуется выбрать регулятор AVQ для зависимо присоединенной к тепловой сети системы отопления при предельном расходе теплоносителя G_{макс} = 900 л/ч. В узле регулирования установлен моторный регулирующий клапан. Потеря давления на нем составляет 0,2 бар.

Исходные данные:

- G_{макс} = 0,9 м³/ч;
- ΔP_{ТС} = 0,8 бар (80 кПа);
- ΔP_{кл} = 0,2 бар (20 кПа);
- ΔP_{со} = 0,1 бар (10 кПа);
- ΔP_{др} = 0,2 бар (20 кПа).

Примечания:

1. ΔP_{со} компенсируется напором насоса и не влияет на выбор регулятора расхода.
2. Перепад давлений на клапане регулятора должен быть не менее 0,5 бар для обеспечения его работы в оптимальном режиме.
3. Потери давления в трубопроводах, арматуре и др. в данном примере не учитываются.

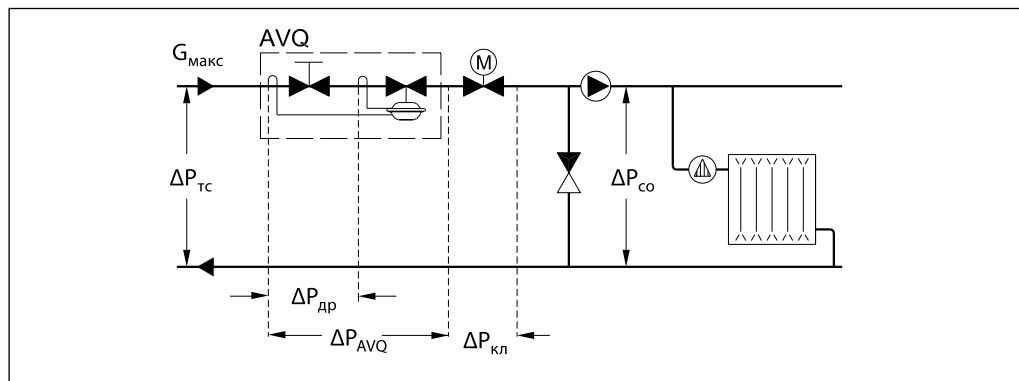
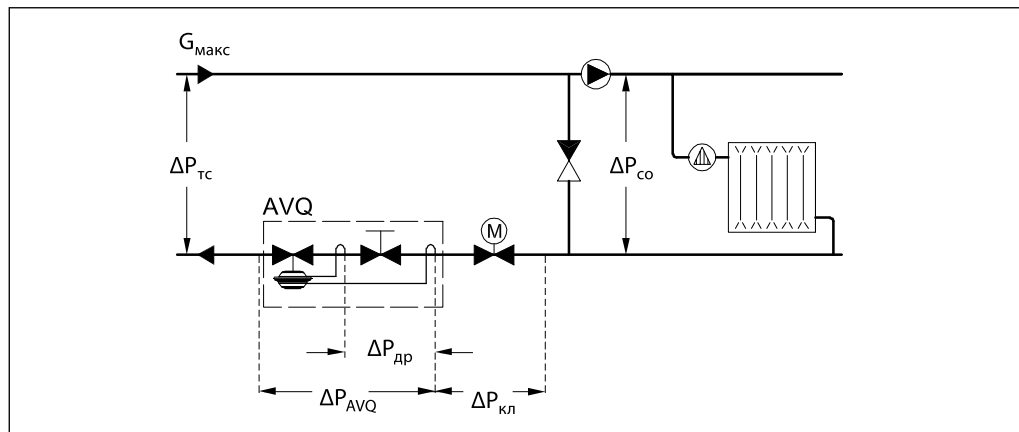
Решение:

1. ΔP_{AVQ} = ΔP_{ТС} - ΔP_{кл} = 0,8 - 0,2 = 0,6 бар (60кПа).
2. По диаграмме на стр. 4 при G_{макс} = 0,9 м³/ч выбираем клапан с наименьшим K_{vs} = 1,6 м³/ч.
3. Проверяем фактический перепад давлений на клапане регуляторе:

$$\Delta P_{AVQ}^{мин} = \left(\frac{G_{макс}}{K_{vs}} \right)^2 + \Delta P_{дз} = \left(\frac{0,9}{1,6} \right)^2 + 0,2 = 0,52 \text{ бар (52 кПа),}$$

$$\Delta P_{AVQ} = 0,6 > \Delta P_{AVQ}^{мин} = 0,52.$$

Результат проверки подтверждает правильность первоначального выбора клапана AVQ D_y15 с K_{vs} = 1,6 м³/ч и диапазоном настройки расхода 0,06 – 1,4 м³/ч.



Примеры выбора регулятора
 (продолжение)

- Для независимо присоединенной к тепловой сети системы отопления

Пример 2

Требуется выбрать регулятор AVQ для независимо присоединенной к тепловой сети системы отопления при предельном расходе теплоносителя $G_{\text{макс}} = 1500$ л/ч. В узле регулирования установлен моторный регулирующий клапан. Потеря давления на нем составляет 0,3 бар (30 кПа).

Исходные данные:

$G_{\text{макс}} = 1,5$ м³/ч;
 $\Delta P_{\text{ТС}} = 1,1$ бар (110 кПа);
 $\Delta P_{\text{кл}} = 0,3$ бар (30 кПа);
 $\Delta P_{\text{ТО}} = 0,1$ бар (10 кПа);
 $\Delta P_{\text{др}} = 0,2$ бар (20 кПа)

Примечания:

1. Перепад давлений на клапане регулятора должен быть не менее 0,5 бар для обеспечения его работы в оптимальном режиме.
2. Потери давления в трубопроводах, арматуре и др. в данном примере не учитываются.

Решение:

$$1. \Delta P_{\text{AVQ}} = \Delta P_{\text{ТС}} - \Delta P_{\text{кл}} - \Delta P_{\text{ТО}} = 1,1 - 0,3 - 0,1 = 0,7 \text{ бар (70кПа)}.$$

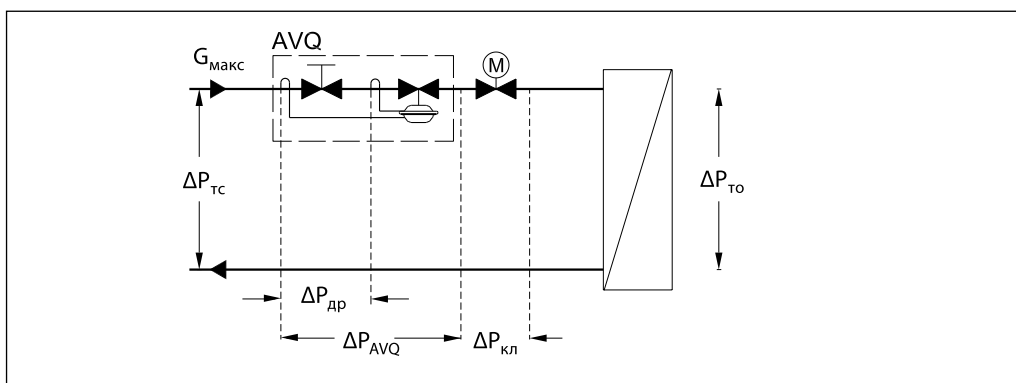
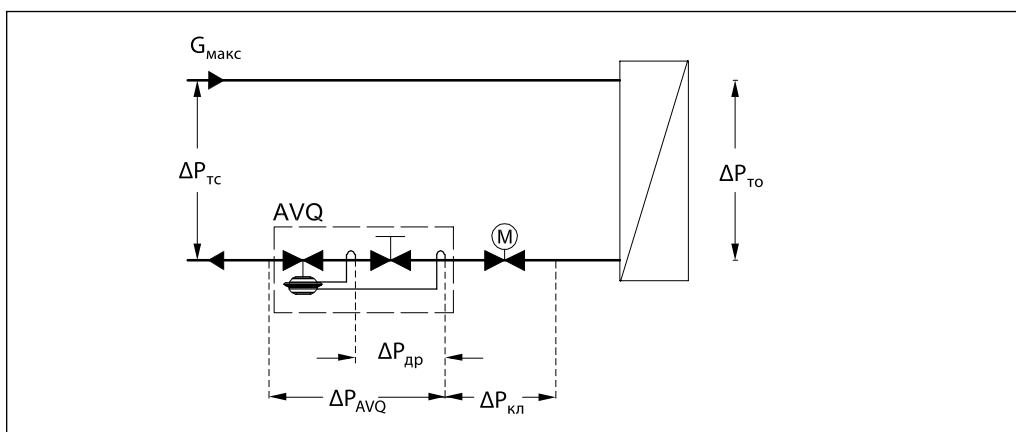
2. По диаграмме на стр. 4 при $G_{\text{макс}} = 1,5$ м³/ч выбираем клапан с наименьшим $K_{\text{vs}} = 2,5$ м³/ч.

3. Проверяем фактический перепад давлений на клапане регуляторе:

$$\Delta P_{\text{AVQ}}^{\text{мин}} = \left(\frac{G_{\text{макс}}}{K_{\text{vs}}} \right)^2 + \Delta P_{\text{дз}} = \left(\frac{1,5}{2,5} \right)^2 + 0,2 = 0,56 \text{ бар (56 кПа)},$$

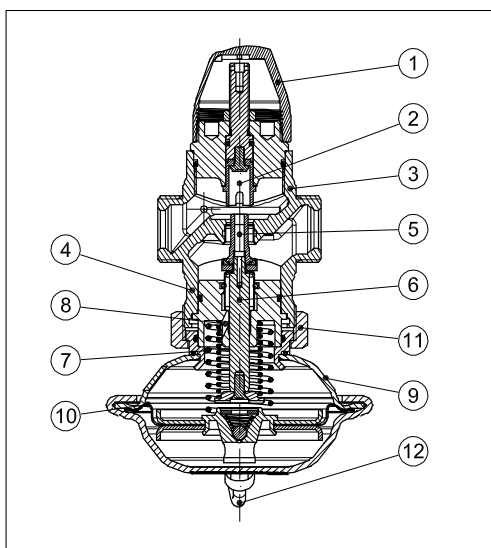
$$\Delta P_{\text{AVQ}} = 0,7 > \Delta P_{\text{AVQ}}^{\text{мин}} = 0,56.$$

Результат проверки подтверждает правильность первоначального выбора клапана AVQ D_y15 с $K_{\text{vs}} = 2,5$ м³/ч и диапазоном настройки расхода 0,08 – 1,8 м³/ч.



Устройство

1. Защитный колпачок
2. Дроссель-ограничитель расхода
3. Корпус клапана
4. Вставка клапана
5. Разгруженный по давлению золотник клапана
6. Шток клапана
7. Пружина для ограничения расхода
8. Канал импульса давления
9. Регулирующий элемент
10. Регулирующая диафрагма
11. Соединительная гайка
12. Импульсная трубка


Принцип действия

Величина расхода определяется перепадом давлений на дроссельном клапане. Перепад давлений передается на регулируемую диафрагму через внутреннюю импульсную трубку и канал в штоке. Перепад давлений поддерживается на постоянном уровне с помощью рабочей пружины регулятора.

Регулятор снабжен предохранительным клапаном, который защищает регулируемую диафрагму от слишком большого перепада давлений.

Настройка

Установка расхода
 Настройка расхода производится путем установки дросселя-ограничителя в требуемое положение. Настройка выполняется с использованием диаграмм (см. соответствующие инструкции) или по показаниям теплосчетчика.

Габаритные и присоединительные размеры

