

## Техническое описание

### Редукторный электропривод АМЕ 445

#### Описание и область применения



Электропривод АМЕ 445 применяется в инженерных системах с двух- и трехходовыми клапанами типа VRB, VRG, VF и VL до Ду80 включительно.

Электропривод имеет ряд отличительных особенностей:

- он автоматически подстраивает ход своего штока под крайние положения хода штока клапана, что уменьшает время ввода в эксплуатацию (автонастройка);

- возможность настройки расходной характеристики клапана; характеристика может быть плавно настроена от линейной до логарифмической или наоборот;
- улучшенная конструкция имеет встроенные моментные концевые выключатели для обеспечения работы клапана и привода без перегрузки.

Комбинации с другими клапанами показаны в разделе Аксессуары.

#### Основные характеристики:

- питающее напряжение: 24 В пер. или пост. тока;
- управляющий сигнал: аналоговый 0(4)–20 мА, 0(2)–10 В;
- развиваемое усилие: 400 Н;
- ход штока: 20 мм;
- скорость перемещения штока привода на 1 мм: 3 с;
- максимальная температура регулируемой среды: 130 °С;
- световая сигнализация конечных положений штока;
- Внешняя кнопка сброса с функцией блокировки;
- обратная связь;
- возможность ручного позиционирования.

#### Номенклатура и коды для оформления заказа

##### Электропривод

Тип	Питающее напряжение, В	Кодовый номер
АМЕ 445	24, постоянный или переменный ток	<b>082Н0053</b>

##### Дополнительные принадлежности Подогреватель штока

Тип	Ду	Кодовый номер
Подогреватель штока	50-80	<b>065Z0315</b>

##### Дополнительные принадлежности Адаптеры

Клапана	Ду	макс Др (бар)	Кодовый номер
Адаптер для старых клапаном типа VRB, VRG, VF.	15	9	<b>065Z0313</b>
	20	4	
	25	2	
	32	1	
	40	0,8	
	50	0,5	

#### Технические характеристики

Питающее напряжение	В	24 В пер. и пост. тока, от ±10%
Потребляемая мощность	ВА	7,6
Частота тока	Гц	50/60
Управляющий сигнал Y	В	От 0 до 10 (от 2 до 10), Ri = 95 кОм
	мА	От 0 до 20 (от 4 до 20), Ri = 500 Ом
Выходной сигнал X	В	От 0 до 10 (от 2 до 10) RL=650 Ом (макс. нагрузка)
Развиваемое усилие	Н	400
Максимальный ход штока	мм	20
Скорость перемещения штока	с/мм	3
Максимальная температура теплоносителя	°С	130
Рабочая температура окружающей среды		от 0 до +55
Температура транспортировки и хранения		от -40 до +70
Класс электрической защиты		2
Класс защиты корпуса		IP 54
Масса, кг		0,45
— маркировка соответствия стандартам		Директива по низким напряжениям (LVD) 2006/95/EC, EN 60730-1, EN 60730-2-14. EMC — директива 2004/118/EC, EN 60730-1 и EN 60730-2-14

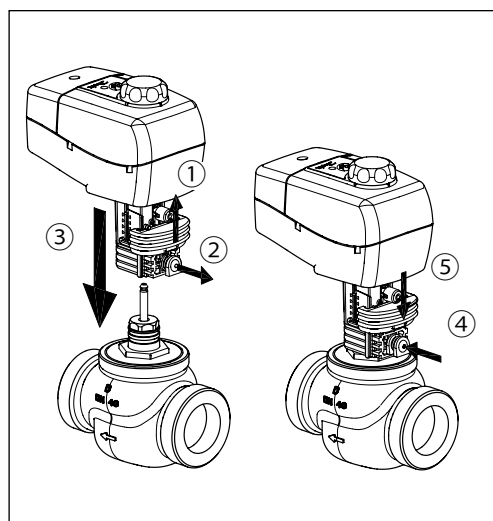
**Монтаж**
**Механическая часть**

Электропривод должен быть установлен на клапане либо горизонтально, либо вертикально сверху. Для крепления электропривода не требуются инструменты.

Необходимо предусмотреть свободное пространство вокруг клапана с приводом для обеспечения их технического обслуживания.

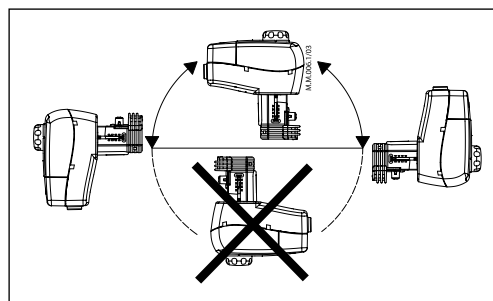
Привод не следует устанавливать снаружи здания. Температура окружающей среды должна быть от 0 до 55 °С.

**ВНИМАНИЕ!** Во время монтажа привод может быть повернут вокруг оси штока клапана в удобное для обслуживания положение (на 360°), которое затем должно быть зафиксировано.


**Электрическая часть**

Подключение электрических соединений производится при снятой крышке.

**ВНИМАНИЕ!** В комплект поставки входят 2 кабельных ввода М16 х 1,5. Чтобы соответствовать классу защиты IP, необходимо использовать соответствующие кабельные уплотнители.


**Подготовка к запуску**

При подготовке к запуску необходимо завершить монтаж (механической и электрической части), а также выполнить следующие процедуры.

- Подать напряжение. После этого привод начинает самоподстраиваться под ход штока клапана.
- Подать управляющий сигнал и проверить правильность направления движения штока клапана в соответствии с технологической задачей.
- Убедиться, что электропривод обеспечивает необходимый ход штока клапана при максимальном управляющем сигнале.
- Теперь исполнительный механизм полностью готов к запуску системы.

**Автоматическая подстройка хода штока привода**

Привод автоматически подстраивает ход своего штока под ход штока клапана, когда на привод впервые подано питающее напряжение при нажатии и удерживании кнопки STAND BY/RESET в течение 5 с.

**Проверка работы клапана с приводом**

Электропривод может менять направление перемещения штока клапана, полностью открывая или закрывая клапан (в зависимости от его типа), при изменении соединения клеммы SN с клеммами 1 или 3.

**Утилизация**

Перед выведением из эксплуатации электропривод должен быть демонтирован, а его детали рассортированы по группам материалов.

**Настройка переключателей DIP**

**Переключатель U/I**

Для выбора типа входного управляющего сигнала U/I.

- Если переключатель поставлен в положение U, то входной сигнал по напряжению, если в положение I, то токовый сигнал.

**Переключатель 1**

Не используется.

**Переключатель 2**

Для выбора диапазона входного управляющего сигнала 0/2.

- Если переключатель в выключенном положении, то диапазон — 0–10 В (сигнал по напряжению) или 0–20 мА (токовый сигнал).
- В положении «ON» выбран диапазон 2–10 В (сигнал по напряжению) или 4–20 мА (токовый сигнал).

**Переключатель 3**

Для выбора направления перемещения штока D/I.

- В выключенном положении выбрано прямое направление движения штока — при повышении напряжения шток опускается.
- В положении «ON» выбрано обратное направление движения штока — при повышении напряжения шток поднимается.

**Переключатель 4**

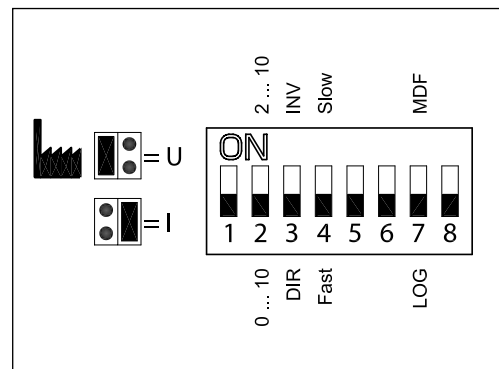
Не используется.

**Переключатель 5**

Не используется.

**Переключатель 6**

Не используется.



**Переключатель 7**

Для выбора линейной или равнопроцентной (логарифмической) характеристики регулирования

- В выключенном положении расход регулируемой среды через клапан меняется по линейному закону.
- В положении «ON» расход регулируемой среды через клапан меняется по равнопроцентному (логарифмическому) закону.

**Переключатель 8**

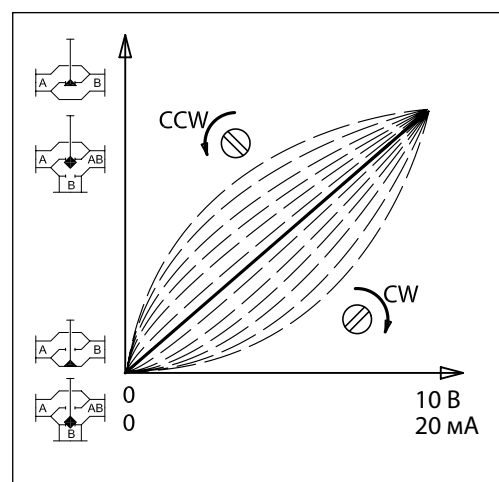
Для выбора функции «Умное управление»

- В выключенном положении электропривод не отслеживает колебания регулируемого параметра в системе.
- В положении «ON» включаются функция «Умное управление» и специальный алгоритм гашения колебаний.

**Настройка закона регулирования**

(Переключатель 7 находится в положении «ON».)

Особенностью клапана является возможность настройки закона регулирования. Закон может быть плавно переключен с линейного на логарифмический и наоборот вращением потенциометра по часовой стрелке (CW) или против часовой стрелки (CCW). (Подробно процесс настройки изложен в Инструкции по эксплуатации.)



**Настройка переключателей DIP (продолжение)**

**Алгоритм борьбы с автоколебаниями**

(Переключатель 8 находится в положении «ON».)

В привод заложен алгоритм гашения автоколебаний регулируемого параметра. Если управляющий сигнал Y колеблется вслед за

колебаниями регулируемого параметра – микропроцессор привода рассчитывает расхождение во времени фактического сигнала с его требуемым значением и начинает уменьшать управляющий сигнал до того момента, когда колебания прекратятся.

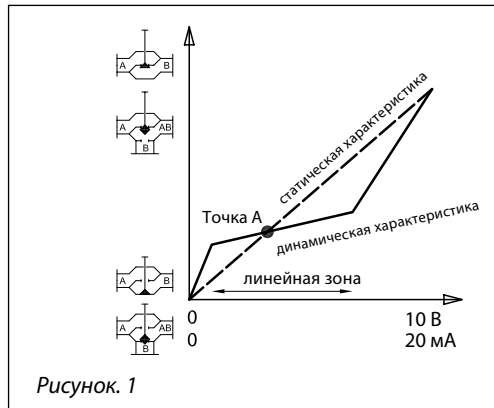


Рисунок 1

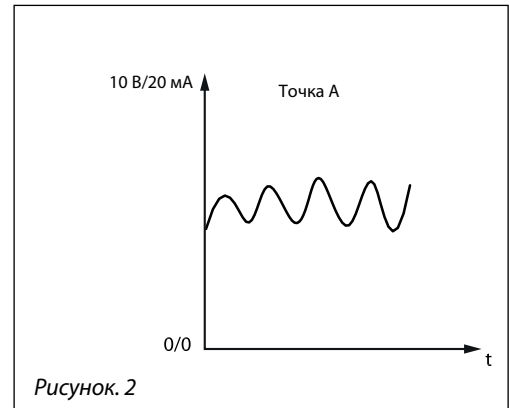


Рисунок 2

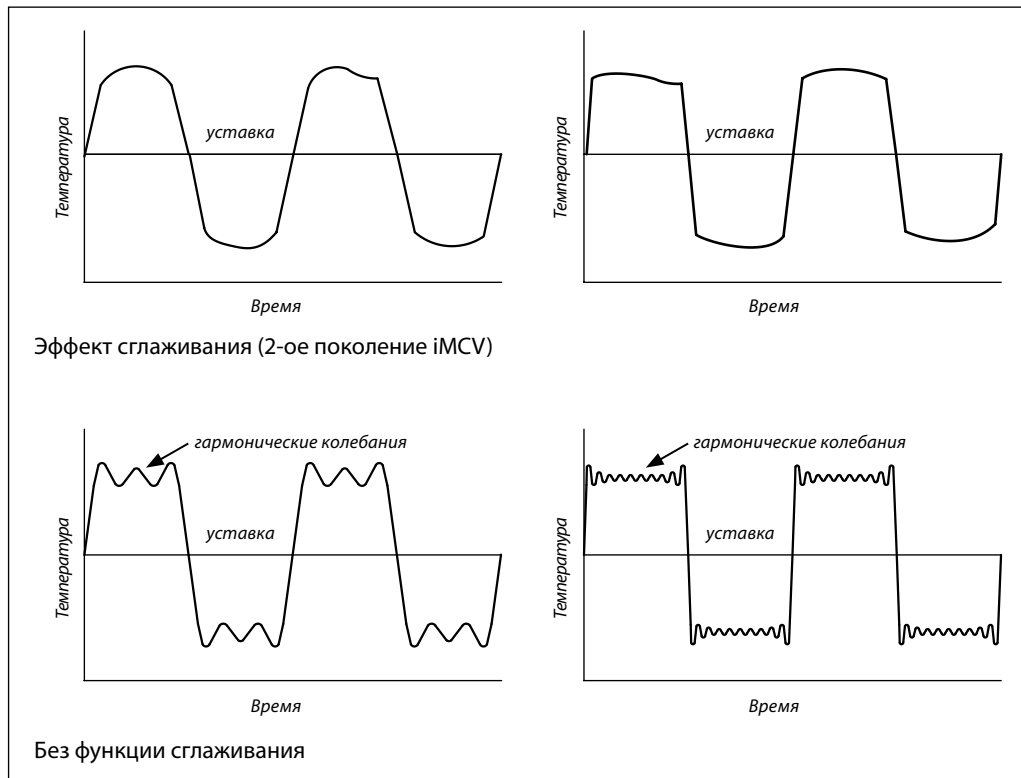
**2-ое поколение iMCV**

Гармонические колебания – это высокочастотные колебания с малой амплитудой, которая варьируется в окрестности точки равновесия, а не в окрестности точки уставки температуры.

Они могут возникать в течение 70% времени регулирования, даже если система правильно настроена. Гармонические колебания негативно влияют на стабильность управления и срок службы клапана и привода.

**Функция сглаживания**

Функция сглаживания, реализованная во 2-ом поколении функции гашения колебаний, снижает гармонические колебания; в результате чего комнатная температура ближе к заданной (требуемой) температуре. Более плавная работа регулирующего клапана с электроприводом увеличивает срок службы клапана и привода, приводит к экономии энергии, а также позволяет снизить затраты в целом.



**Подготовка к запуску**

При подготовке к запуску необходимо завершить монтаж (механической и электрической части), а также выполнить следующие процедуры.

- Подать напряжение. После этого привод начинает самоподстраиваться под ход штока клапана.
- Подать управляющий сигнал и проверить правильность направления движения штока клапана в соответствии с технологической задачей.
- Убедиться, что электропривод обеспечивает необходимый ход штока клапана при максимальном управляющем сигнале.

Теперь исполнительный механизм полностью готов к запуску системы.

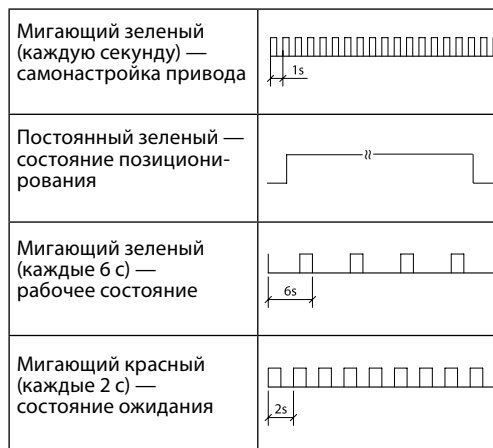
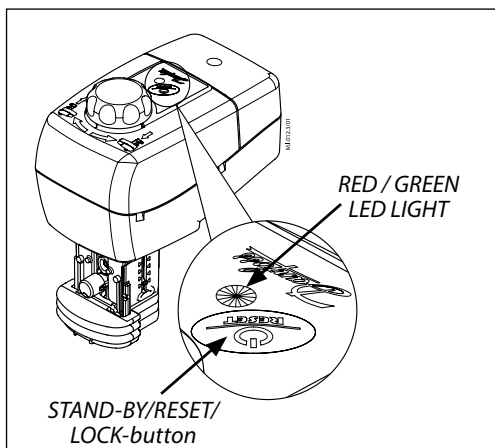
**Автоматическая подстройка хода штока привода**

Привод автоматически подстраивает ход своего штока под ход штока клапана, когда на привод впервые подано питающее напряжение при нажатии и удерживании кнопки STAND BY/RESET в течение 5 с.

**Проверка работы клапана с приводом**

Электропривод может менять направление перемещения штока клапана, полностью открывая или закрывая клапан (в зависимости от его типа), при изменении соединения клеммы SN с клеммами 1 или 3.

**Светодиодная индикация и состояние привода**



**Режимы STAND-BY, RESET и LOCK MODE для редукторного электропривода АМЕ 445**



**Светодиодная индикация**

Двухцветный светодиод находится на крышке привода. Он отражает состояния привода.

**Наружная кнопка**

С помощью наружной кнопки STAND BY/RESET (Перезагрузка/режим ожидания) осуществляется управление следующими состояниями привода, которые отражаются светодиодной сигнализацией.

- Автонастройка хода штока привода** При нажатии и удерживании кнопки RESET/ STAND BY в течение 5 с включается процесс самонастройки штока электропривода под ход штока клапана. Двухцветный светодиод мигает зеленым цветом один раз в секунду во время процедуры самонастройки, которая начинается выдвиганием штока. При достижении максимального усилия электропривод изменяет направление перемещения штока до тех пор, пока снова не будет обнаружено максимальное усилие. После этого электропривод перейдет на нормальный режим работы и ответит на управляющий сигнал. Двухцветный светодиод мигает зеленым цветом один раз в секунду во время процедуры самонастройки, которая начинается выдвиганием штока. При достижении максимального усилия электропривод изменяет направление перемещения штока до тех пор, пока снова не будет обнаружено максимальное усилие. После этого электропривод перейдет на нормальный режим работы и ответит на управляющий сигнал.
- Позиционирование** Светодиод постоянно зеленый, когда позиционирование штока привода происходит под воздействием управляющего сигнала.

**• Нормальное состояние**

Когда позиционирование привода закончено, светодиод мигает зеленым цветом каждые 6 с.

**• Режим ожидания**

Кратковременное нажатие кнопки RESET/ STAND BY/LOCK переключает электропривод в режим ожидания. Электропривод останавливается в текущей позиции и не реагирует ни на какие управляющие сигналы. Этот режим может быть включен при ручном позиционировании, во время подготовки к запуску или же при обслуживании. В режиме ожидания двухцветный светодиод мигает красным цветом каждые 2 с. После повторного кратковременного нажатия кнопки STAND BY/ RESET /LOCK привод снова переходит в нормальное состояние.

**• Режим блокировки**

Для перехода в режим LOCK (блокировка) нажмите на кнопку STAND-BY/RESET/LOCK в течении 9-12 секунд и после 3-х красных сигналов светодиода отпустите кнопку. Привод не может быть переведен в режим STAND-BY или режим RESET до того как он будет переведен в режим NORMAL нажатием кнопки как указано выше (до появления 3-х зеленых сигналов светодиода). Во время режима LOCK, привод работает как описано в режиме NORMAL или в режиме позиционирования, но с частично отключенными функциями кнопки (показано 1им или 2мя сигналами светодиода).

**• Дополнительно**

Нажатие кнопки STAND-BY/RESET/LOCK в течении более 12 секунд приводит к не активации или деактивации активного режима.

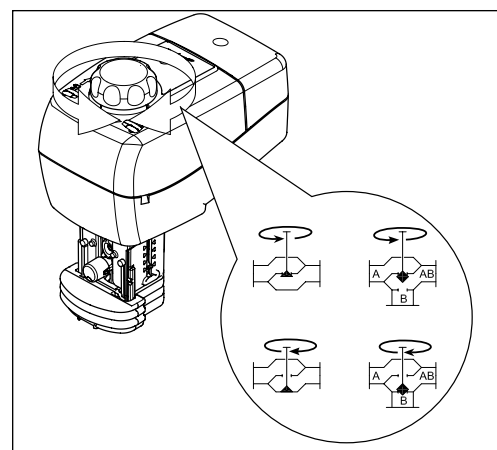
## Техническое описание Редукторный электропривод АМЕ 445

**Ручное позиционирование** Ручное позиционирование производится вращением рукоятки на крышке привода.

Для выполнения позиционирования следует:

- выключить подачу питающего напряжения либо кратковременно нажать кнопку STAND BY/ RESET;
- отрегулировать положение штока клапана, используя регулировочную рукоятку;
- возобновить подачу напряжения либо нажать кнопку STAND BY/RESET еще раз.

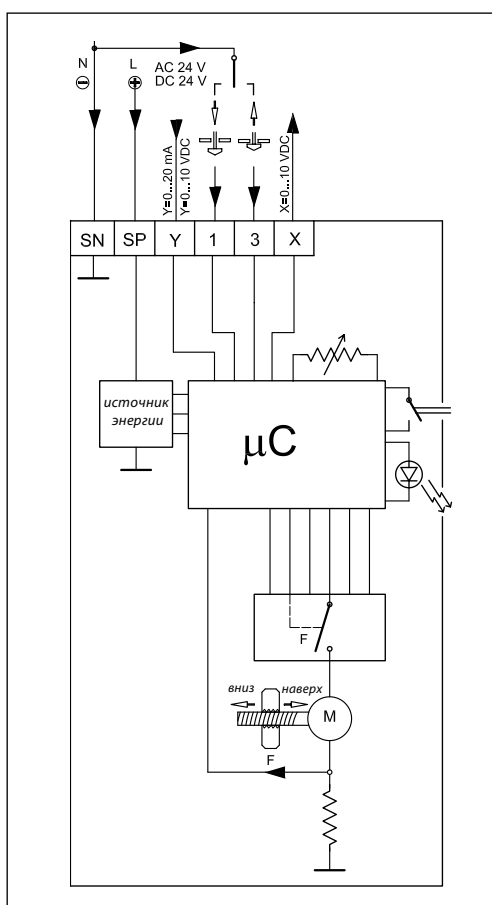
*Примечание. При ручном позиционировании сигнал обратной связи некорректен до тех пор, пока шток электропривода не достигнет крайнего положения.*



### Схема электрических соединений

**Внимание!**

Только 24 В пер. или пост. тока!



**Клемма SP**

Фаза питающего напряжения (24 В пер. или пост. тока).

**Клемма SN**

Общий (0 В).

**Клемма Y**

Входной управляющий сигнал (0–10 или 2–10 В, 0–20 или 4–20 мА)

**Клемма X**

Выходной сигнал обратной связи (0–10 или 2–10 В).

**Клеммы 1 и 3**

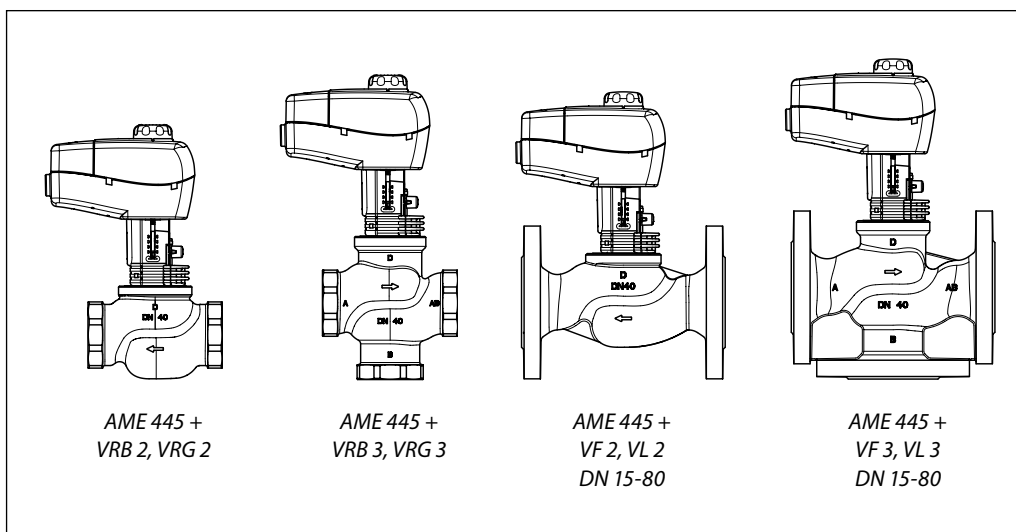
Не используются.

Длина кабеля, м	Рекомендуемое сечение жил кабеля, мм <sup>2</sup>
0–50	0,75
>50	1,5

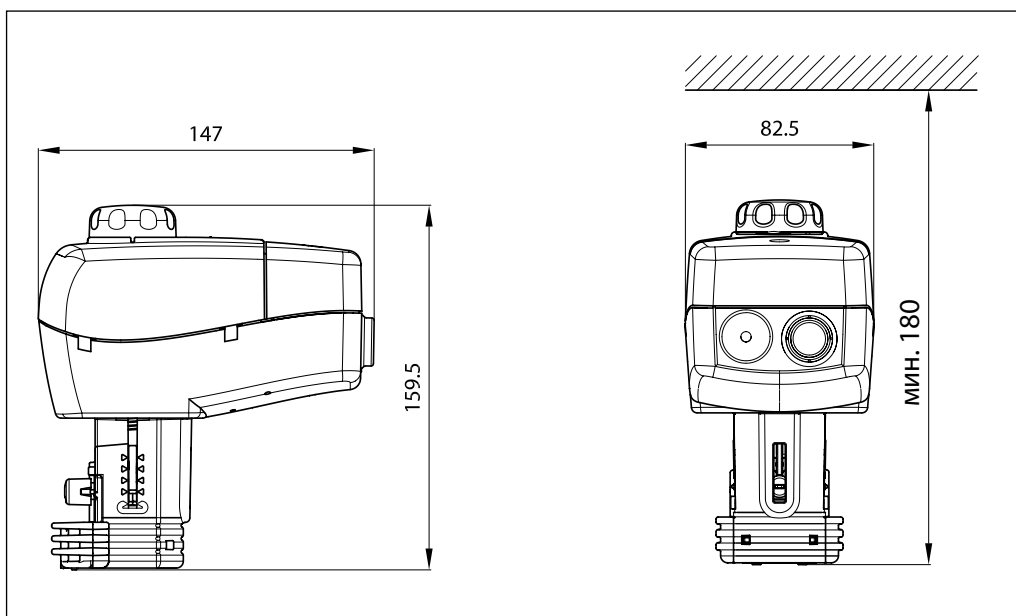
**Утилизация**

Перед выведением из эксплуатации электропривод должен быть демонтирован, а его детали рассортированы по группам материалов.

Комбинации электроприводов и регулирующих клапанов



Габаритные и установочные размеры



Компания «Дanfoss» не несет ответственности за опечатки в каталогах, брошюрах и других изданиях, а также оставляет за собой право на модернизацию своей продукции без предварительного оповещения. Это относится также к уже заказанным изделиям при условии, что такие изменения не повлекут за собой последующих корректировок уже согласованных спецификаций. Все торговые марки в этом материале являются собственностью соответствующих компаний. «Дanfoss», логотип «Danfoss» являются торговыми марками компании ООО «Дanfoss». Все права защищены.